

# ВЫБОР КОНСТРУКТИВНЫХ СИСТЕМ

---

1. Основные и комбинированные конструктивные системы зданий
2. Области применения конструктивных систем
3. Конструктивные схемы зданий

---

**Конструктивная система** – совокупность взаимосвязанных вертикальных и горизонтальных несущих конструкций здания, которые воспринимая все приходящиеся на здание нагрузки и воздействия, обеспечивают прочность, жесткость и устойчивость сооружения.

---

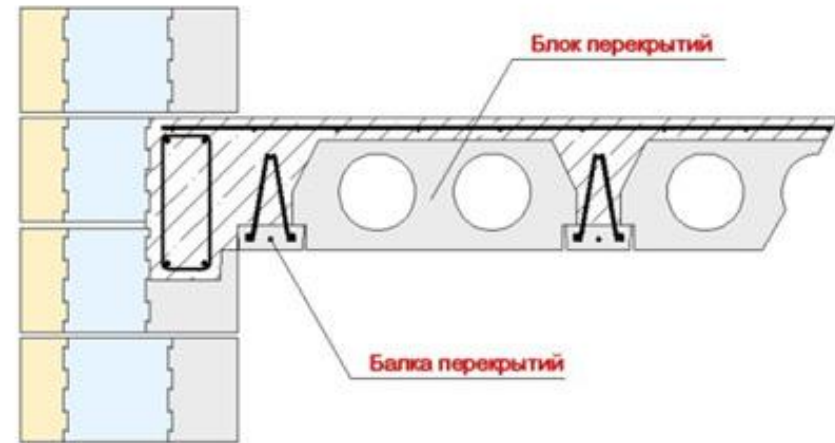
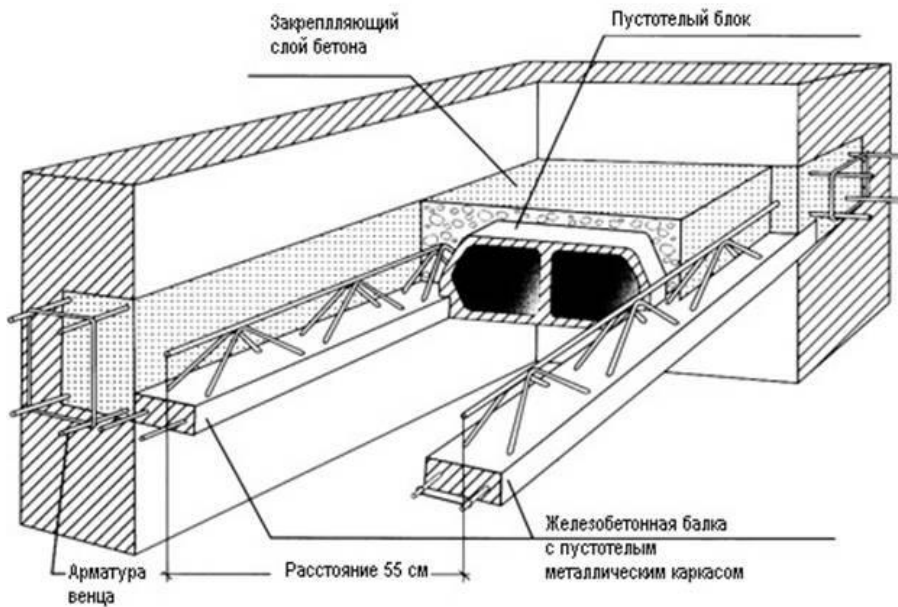
Горизонтальные несущие конструкции  
однотипны – железобетонный диск перекрытия

---

□ Сборные перекрытия

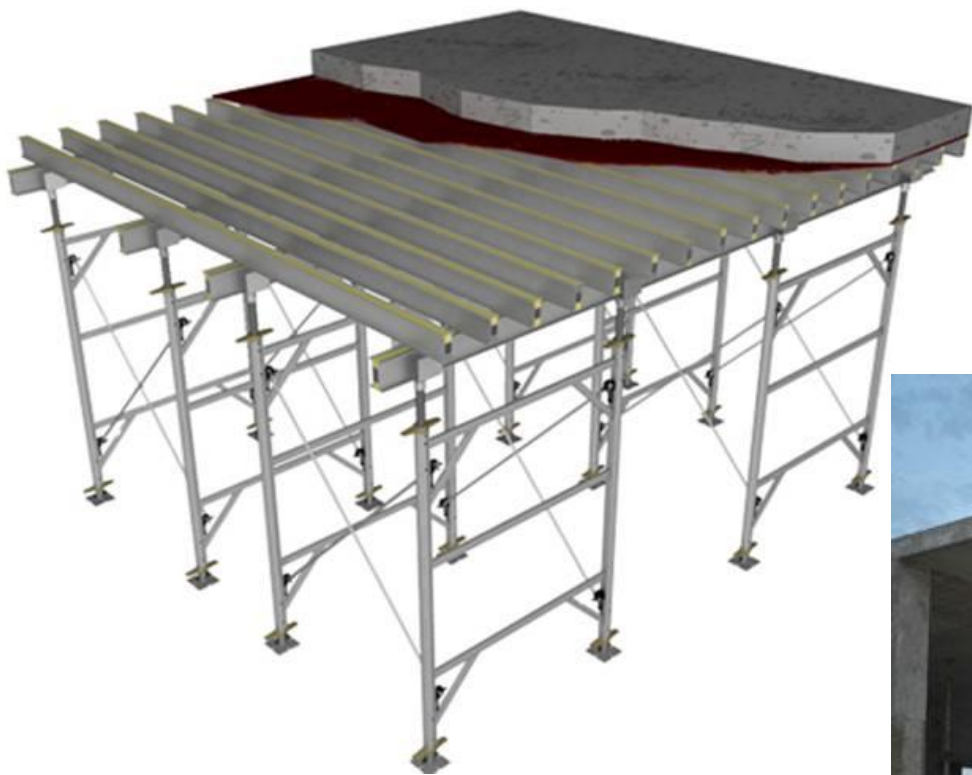


# □ Сборно-монолитные перекрытия



## ☐ Монолитные перекрытия

---



---

Воспринимая все вертикальные нагрузки, этот железобетонный диск одновременно является в здании и горизонтальной диафрагмой жесткости, т.е. воспринимает и горизонтальные усилия.

---

# ***Вертикальные несущие конструкции***

---

1. Стойки каркаса



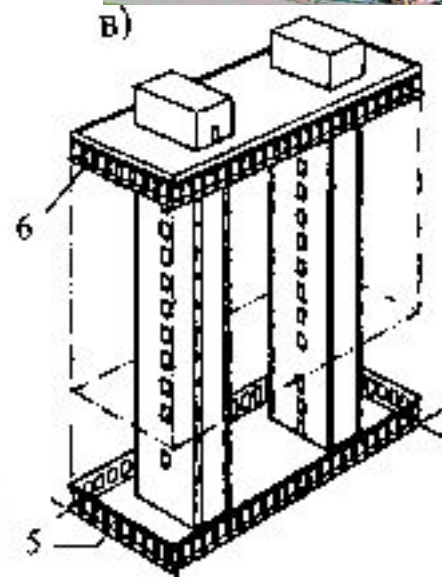
2. Плоскостные элементы  
(стены и диафрагмы  
жесткости)



3. Объёмно-пространственные элементы высотой в этаж (объёмные блоки)
- 



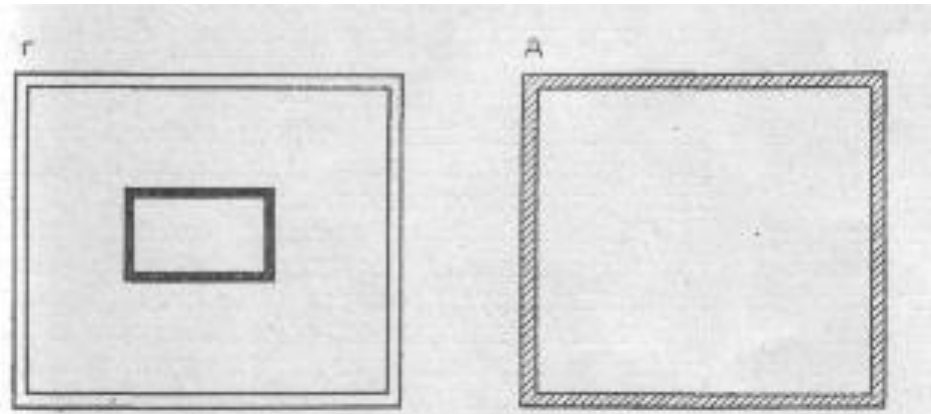
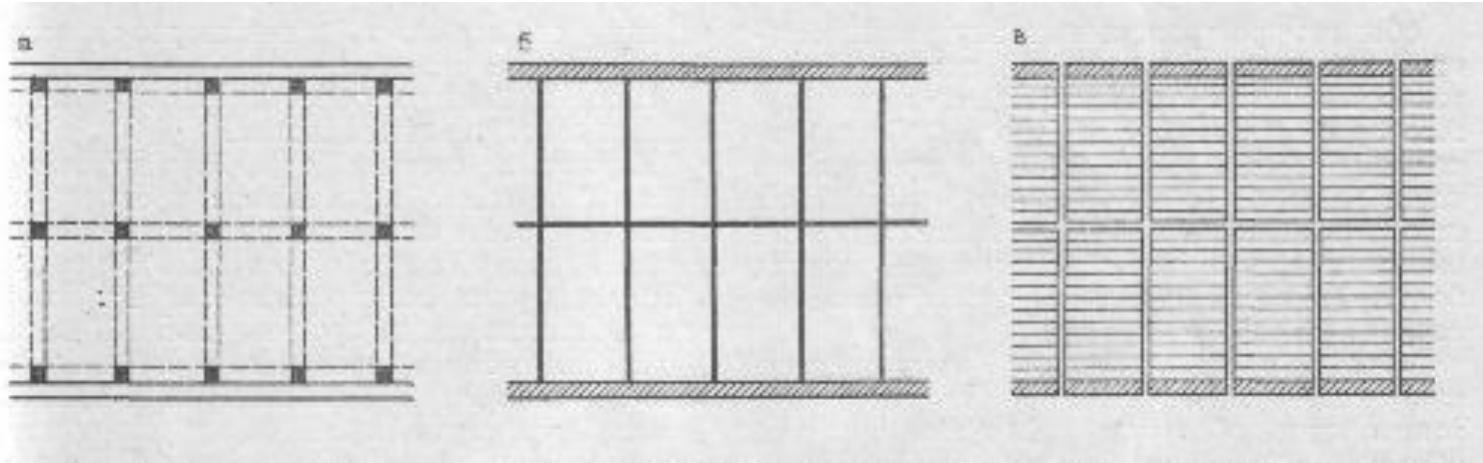
4. Внутренние объёмно-пространственные полые стержни на высоту здания (стволы жесткости)



5. Внешние объёмно-пространственные несущие конструкции в виде тонкостенной оболочки замкнутого сечения на высоту здания
-

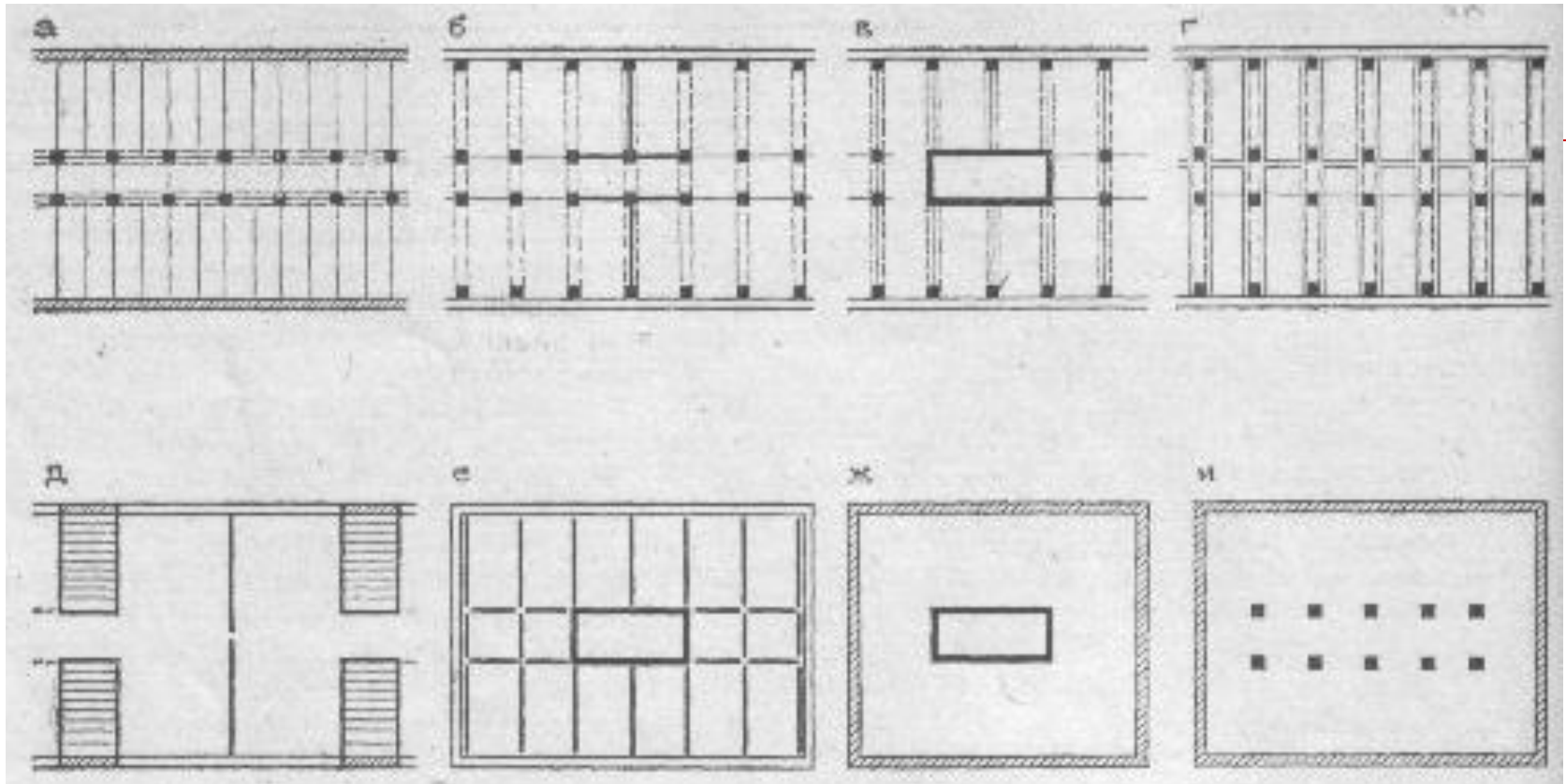


# Основные конструктивные системы



- а** - каркасная;
- б** - бескаркасная;
- в** - объемно-блочная;
- г** - ствольная;
- д** - оболочковая.

# Комбинированные конструктивные системы



**а** - с неполным каркасом; **б** - каркасно-диафрагмовая;  
**в** - каркасно-стволовая; **г** - каркасно-блочная;  
**д** - блочно-стеновая; **е** - ствольно-стеновая;  
**ж** - оболочково-стволовая; **и** - каркасно-оболочковая.

---

## 2. Области применения конструктивных систем

---



### 1). Стеновая система

✓ жилые здания различного назначения и этажности (жилые квартирные дома, общежития, дома отдыха и т.д.)

✓ массовые типы общественных зданий.

*Ее используют в зданиях различных планировочных типов высотой от одного до 30 этажей.*





## 2) Каркасная система

- ✓ массовые и уникальные общественные здания,
- ✓ промышленные здания.

*Каркасная система с пространственным рамным каркасом применяется преимущественно в строительстве многоэтажных сейсмостойких зданий, высотой более 9-ти этажей, а также в обычных условиях строительства при наличии соответствующей производственной базы.*

---



3) Объемно – блочные система

✓ основа проектирования жилых зданий высотой до 16 этажей.

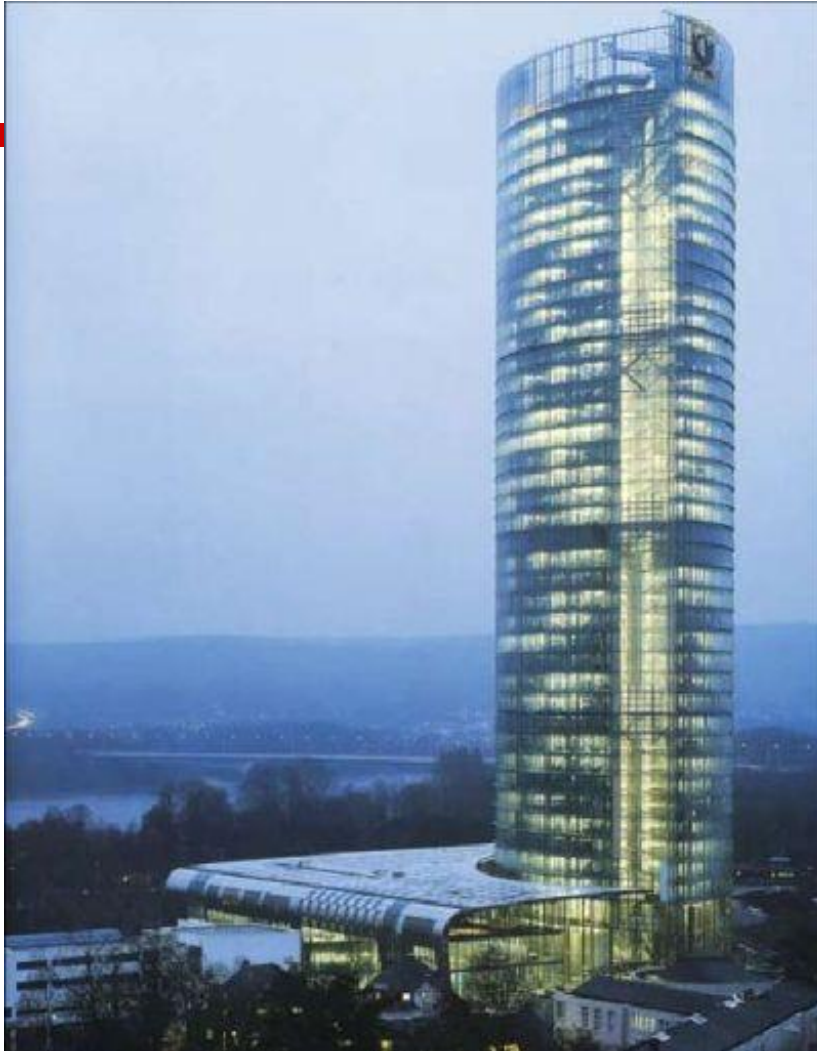
*Их главное преимущество – сокращение затрат труда на стройке.*

4) Ствольная система обеспечивает свободу планировочных решений, т. к. пространство между стволом жесткости и наружным ограждением свободно от промежуточных опор.

✓ многоэтажных, более 20 этажей зданий жилого и общественного назначения.

*Это здания башенного типа компактной формы плана. Система обладает большой пространственной жесткостью, поэтому применяется в сейсмостойком строительстве, а также в условиях неравномерных деформаций оснований.*





## 5) Оболочковая система

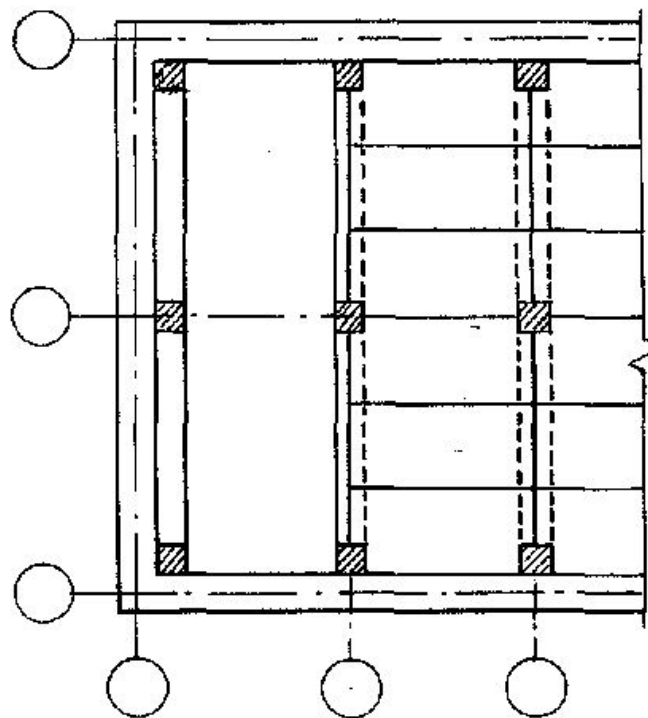
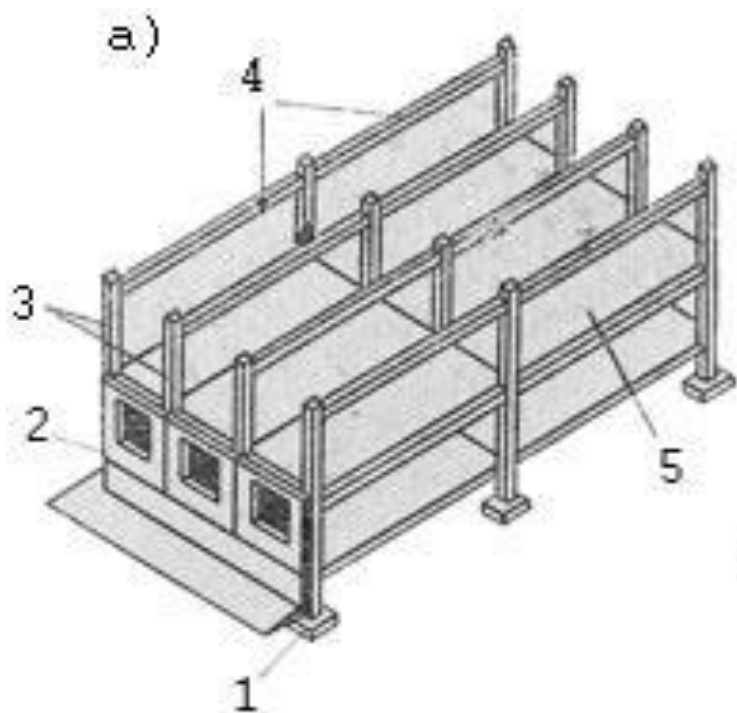
- ✓ уникальных высотных зданий (высотой более 40 этажей).

*Также обладает большой жесткостью и устойчивостью. Применяется для зданий административного и многофункционального назначения.*

# 3. Конструктивные схемы зданий

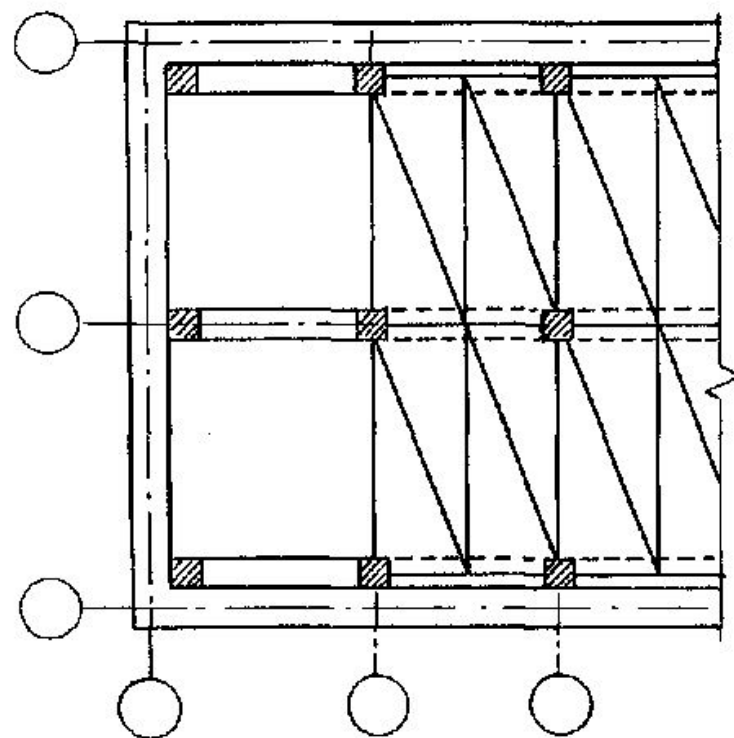
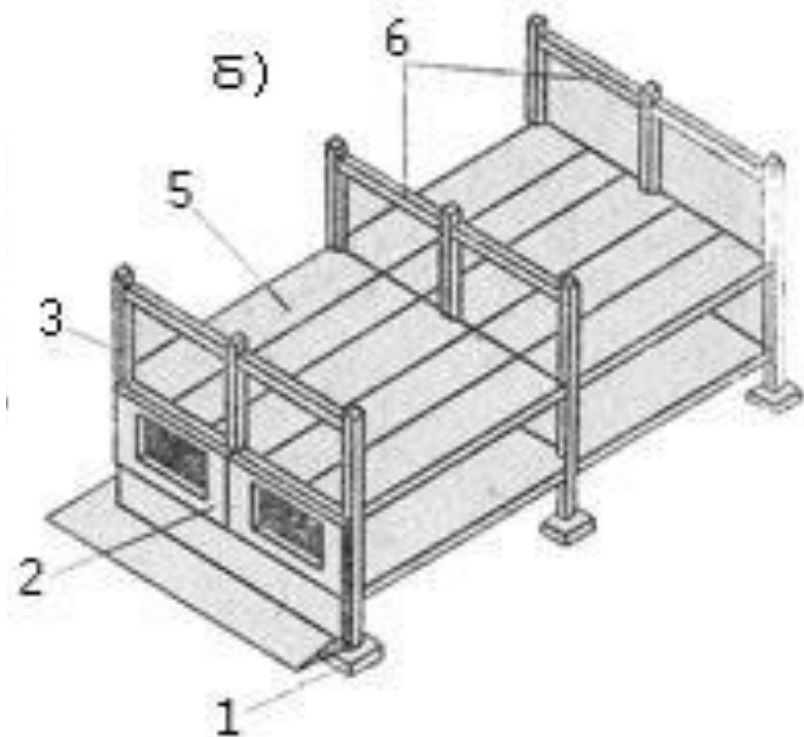
## Каркасная система

- С поперечным расположением ригелей



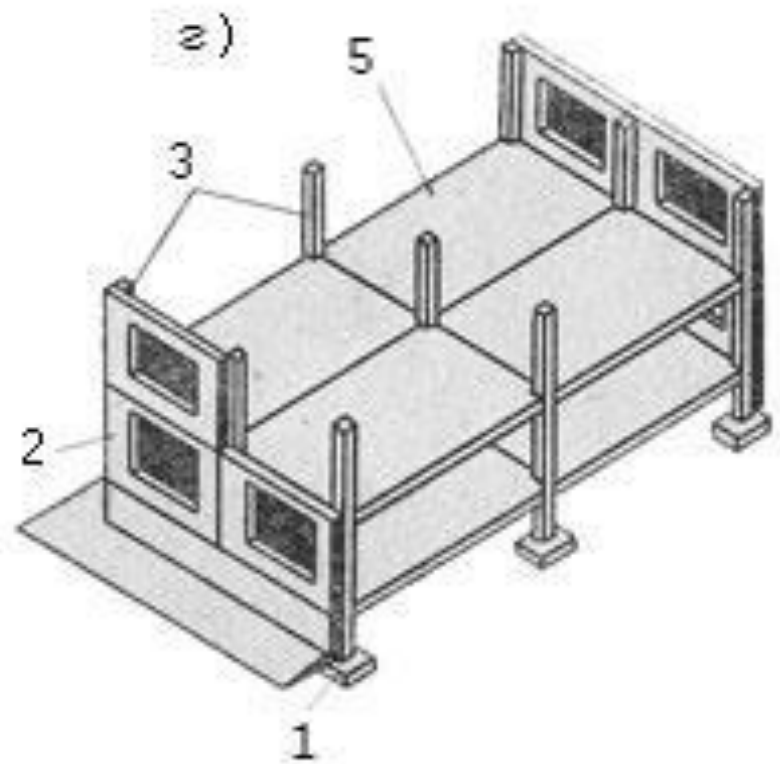
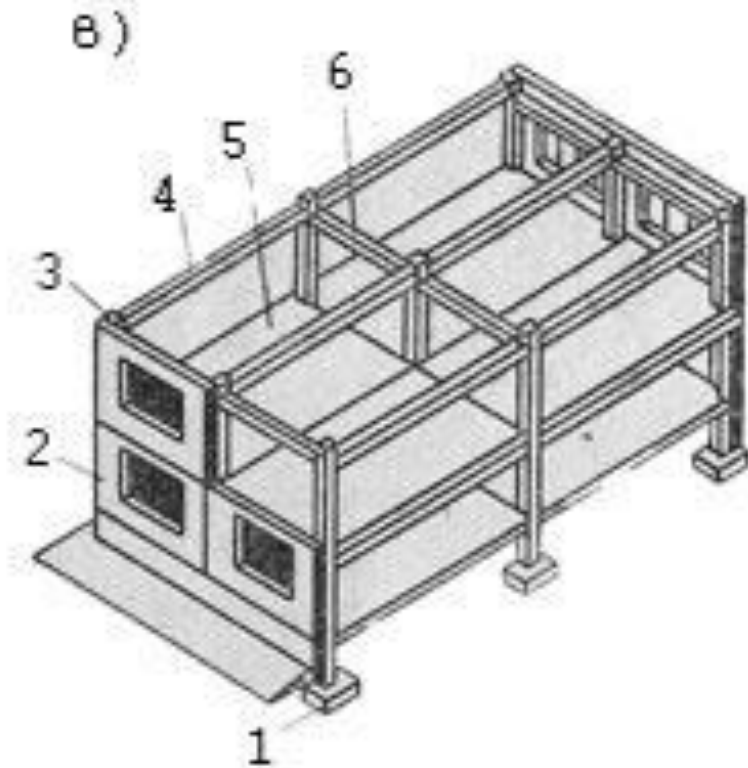


## □ С продольным расположением ригелей



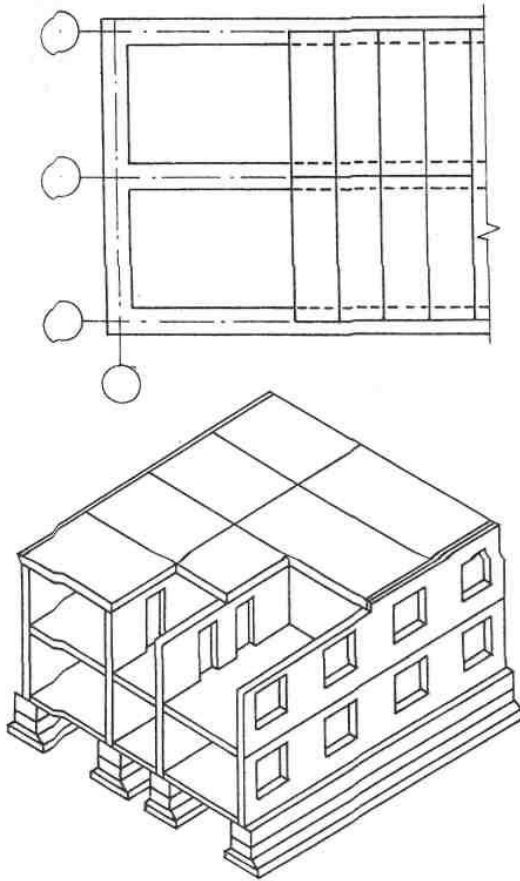
□ С перекрестным расположением ригелей

□ Безригельная

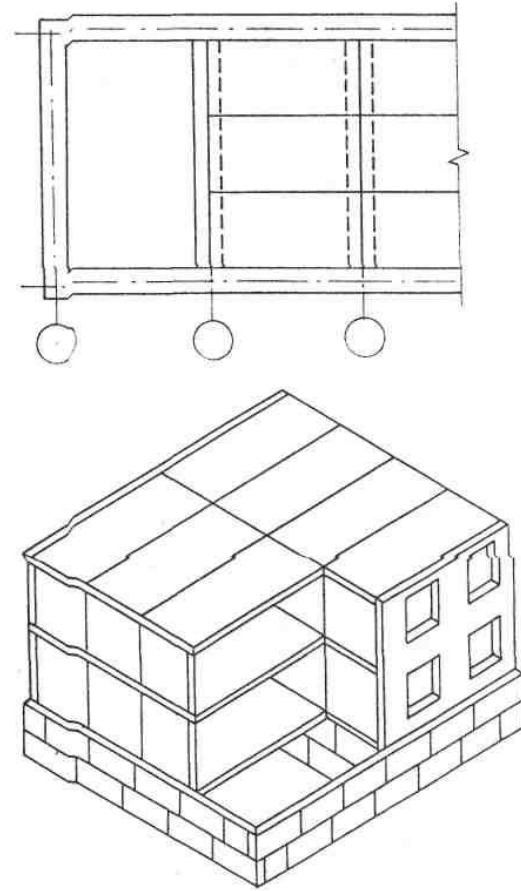


# Бескаркасная система

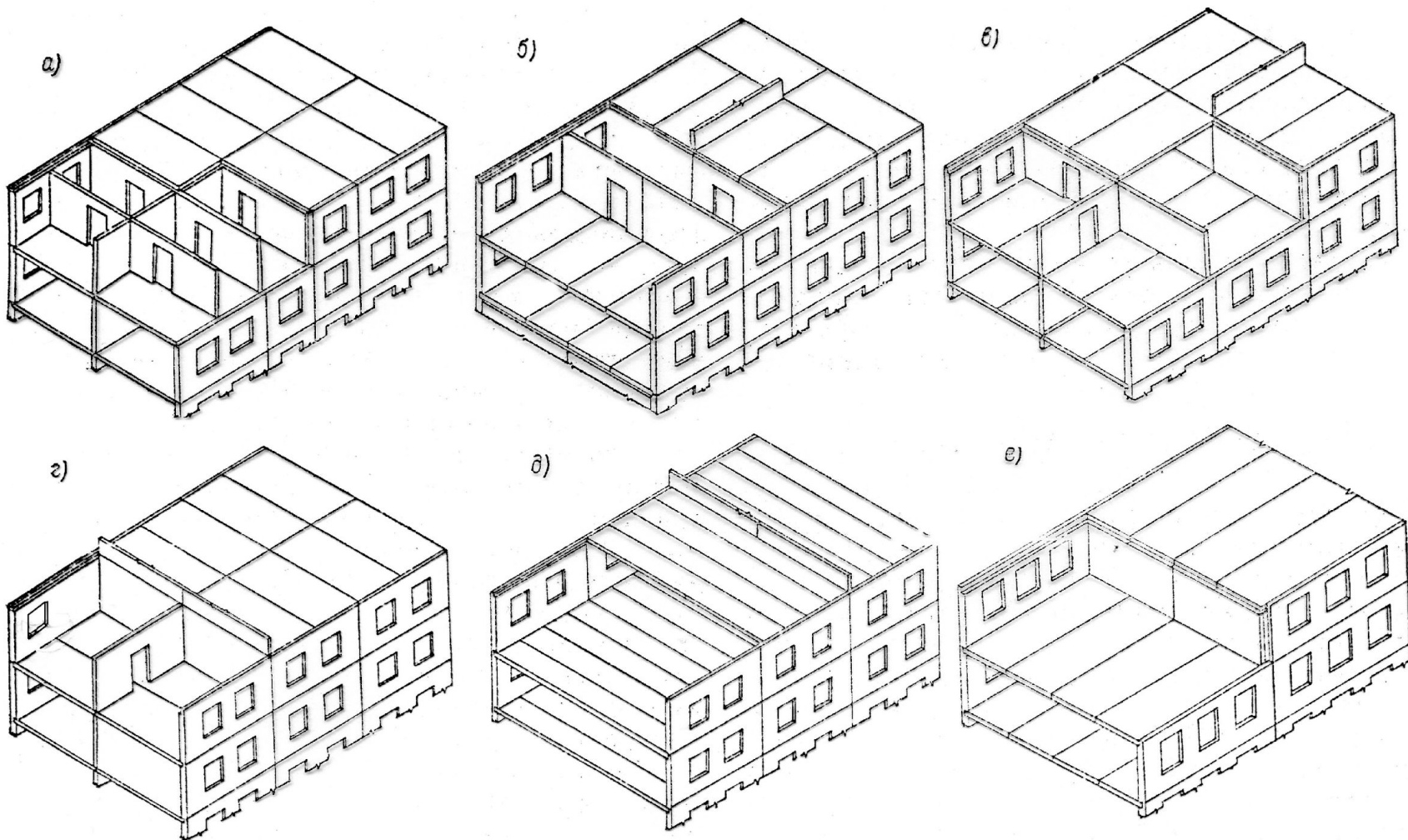
□ С продольными несущими стенами



□ С поперечными несущими стенами



- 
- Схема I:** с перекрестным расположением внутренних несущих стен при их малом шаге.
- Схема II:** с поперечными внутренними несущими стенами при смешанном шаге.
- Схема III:** с поперечным расположением внутренних несущих стен при большом шаге и с отдельными продольными стенами жесткости.
- Схема IV:** с наружными и внутренними продольными несущими стенами и отдельными поперечными стенами жесткости.
- Схема V:** с наружными продольными несущими стенами и поперечными стенами жесткости.
-



**Рис. Варианты бескаркасной конструктивной системы:**

а – перекрестно-стеновой с малым шагом; б – поперечно-стеновой со смешанным шагом; в – поперечно-стеновой с большим шагом стен; г – продольно-стеновой (трехстенка); д – продольно-стеновой (двухстенка); е – поперечно-стеновой с увеличенным шагом стен