



Тема собрания: Выбор несущего остова здания

Выполнили:
Абылхаирова Фарид
Казыкина Алена
Швецова Валерия
Юнусова Карина

Повестка дня:

1. Введение
2. Разбор основных конструктивных систем
3. Достоинства и недостатки каждого остова
4. Применение
5. Выбор оптимального варианта

Введение



Несущий остов здания

— пространственная система, состоящая из совокупности вертикальных и горизонтальных стержневых, плоскостных или объемных элементов — несущих конструкций и связей, соединяющих эти конструкции [1].

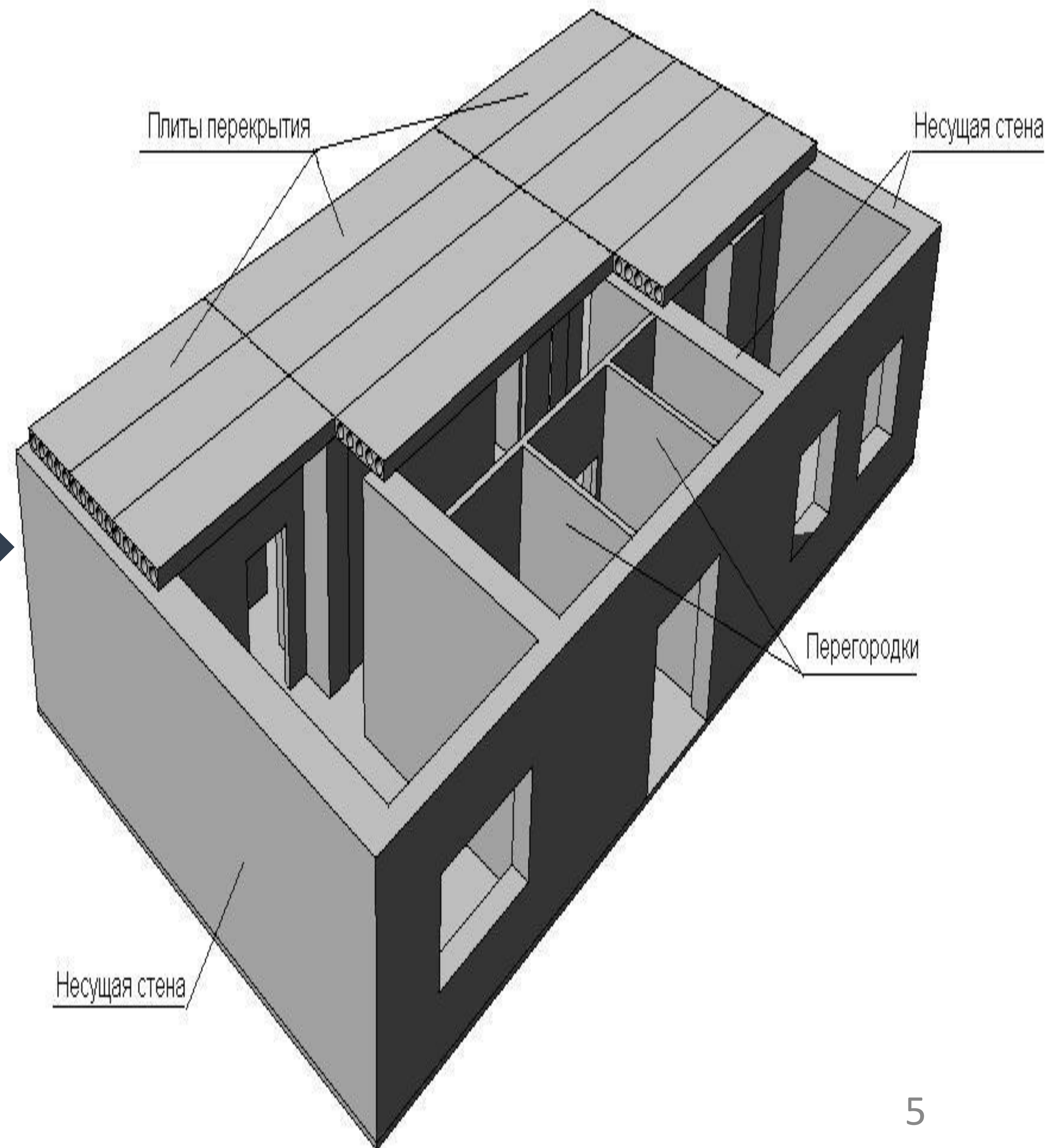
Какие конструктивные системы бывают?

Целесообразность выбора того или иного типа несущего остова для зданий определяется функциональными, технико-экономическими и другими факторами.



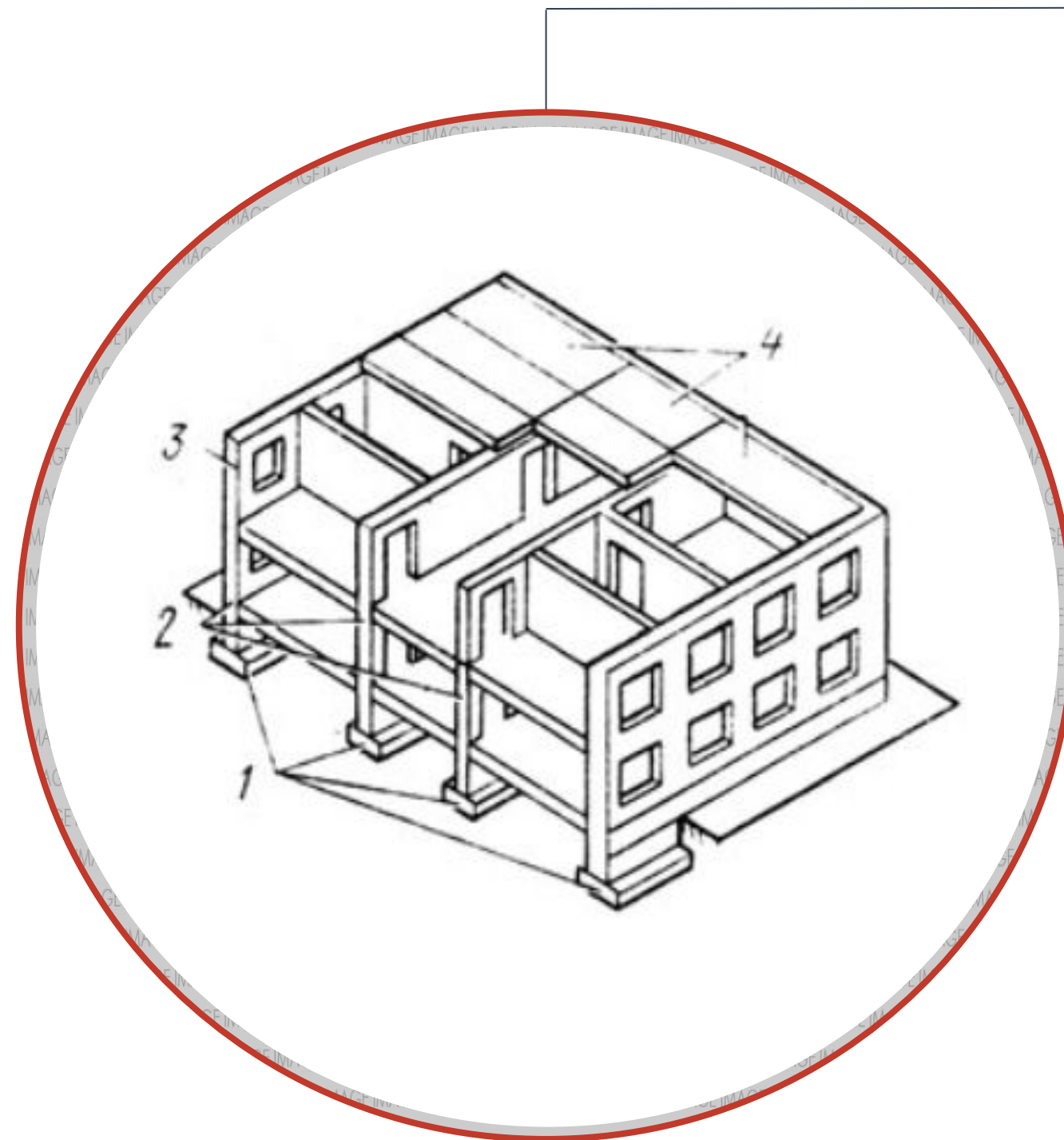
Бескаркасный несущий остов

Стеновой несущий остов, который представляет собой жесткую и устойчивую коробку из взаимосвязанных стен и перекрытий. Наружные и внутренние стены здания воспринимают нагрузки от междуэтажных перекрытий и покрытия. Этот конструктивный тип зданий широко распространен при возведении жилых домов, школ и других общественных зданий.



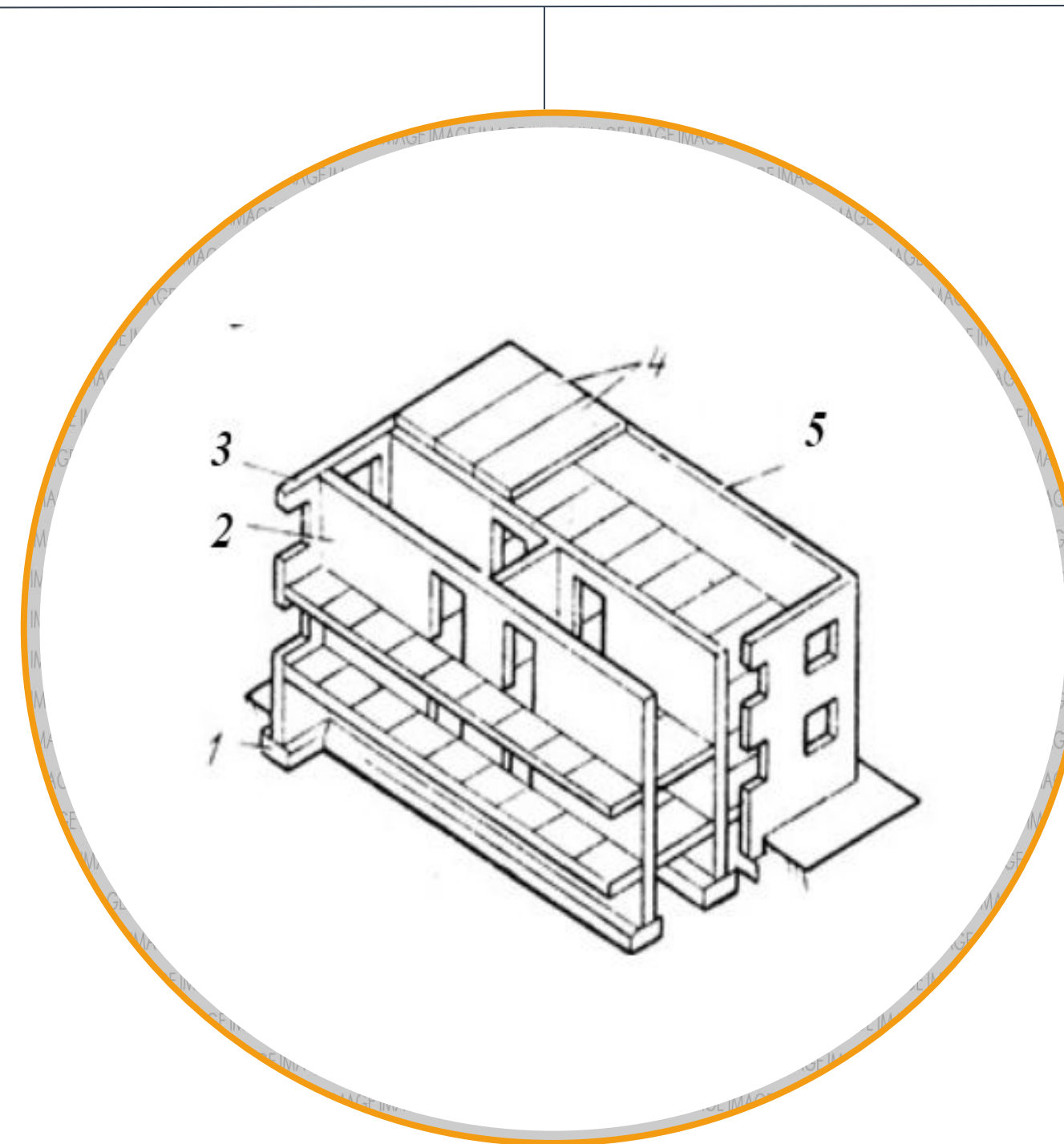
Бескаркасная система

Различают следующие основные конструктивные системы стенового несущего остова:



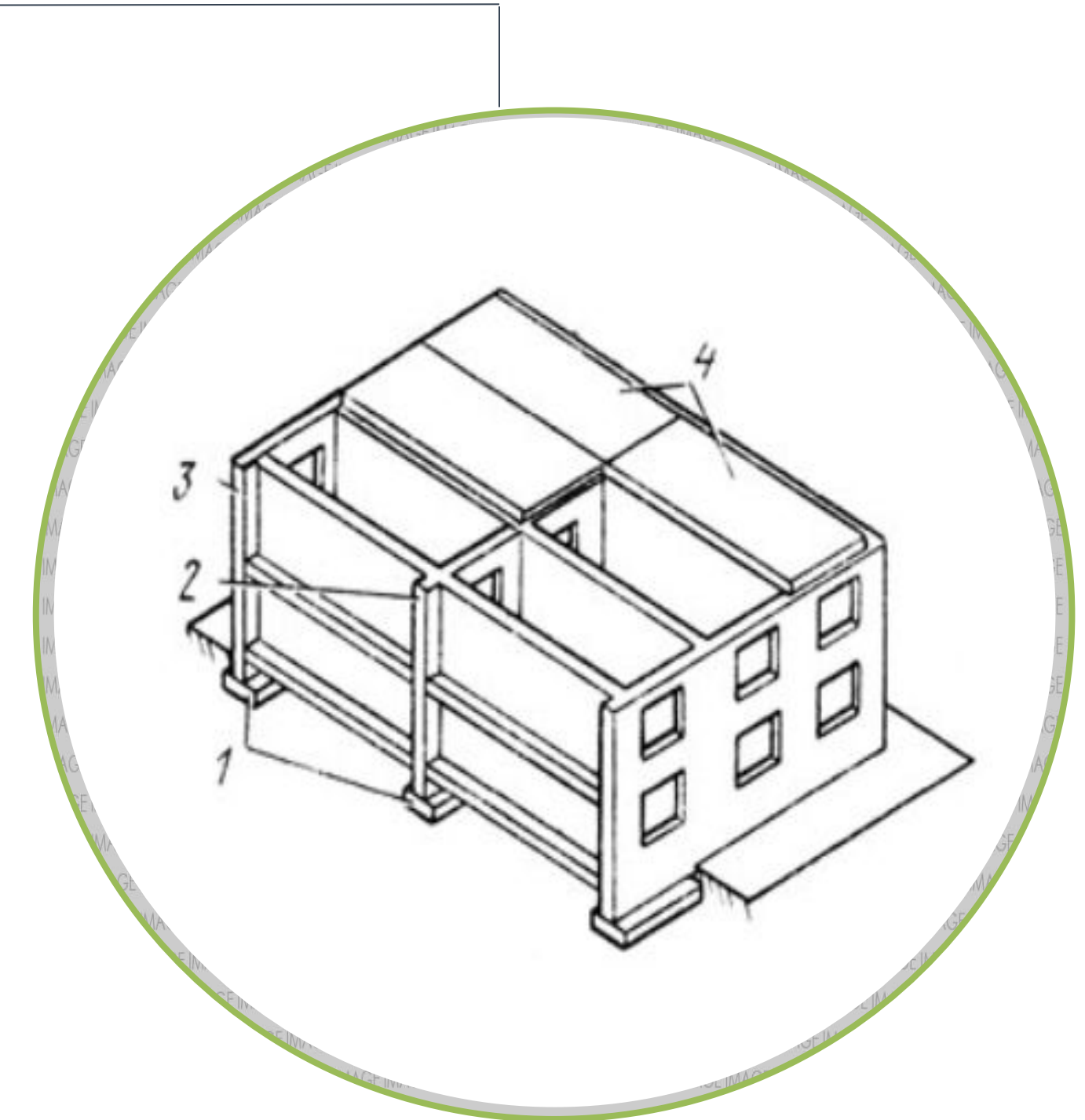
Система с продольным расположением стен

Таких, параллельно расположенных стен, может быть две, три, четыре. Соответственно, бытуют упрощенные названия таких стеновых остовов: «двухстенка», «трехстенка» и т.п [2]



Система с поперечным расположением стен

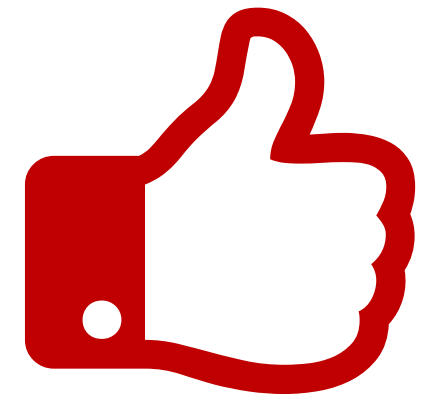
Разновидности: с широким шагом (более 4,8 м); узким шагом (менее 4,2...4,8 м); со смешанными шагами [3]



Система с перекрестным расположением стен

в которой несущими являются одновременно продольные и поперечные стены [4].

Бескаркасная система



Достоинства



Высокий уровень
индустриализации



Высокая
производительность труда,
малые сроки возведения



Небольшая масса



Недостатки



Низкие архитектурные
качества, однотипность



Низкие планировочные
возможности



Большое количество стыков
и сложность их заделки

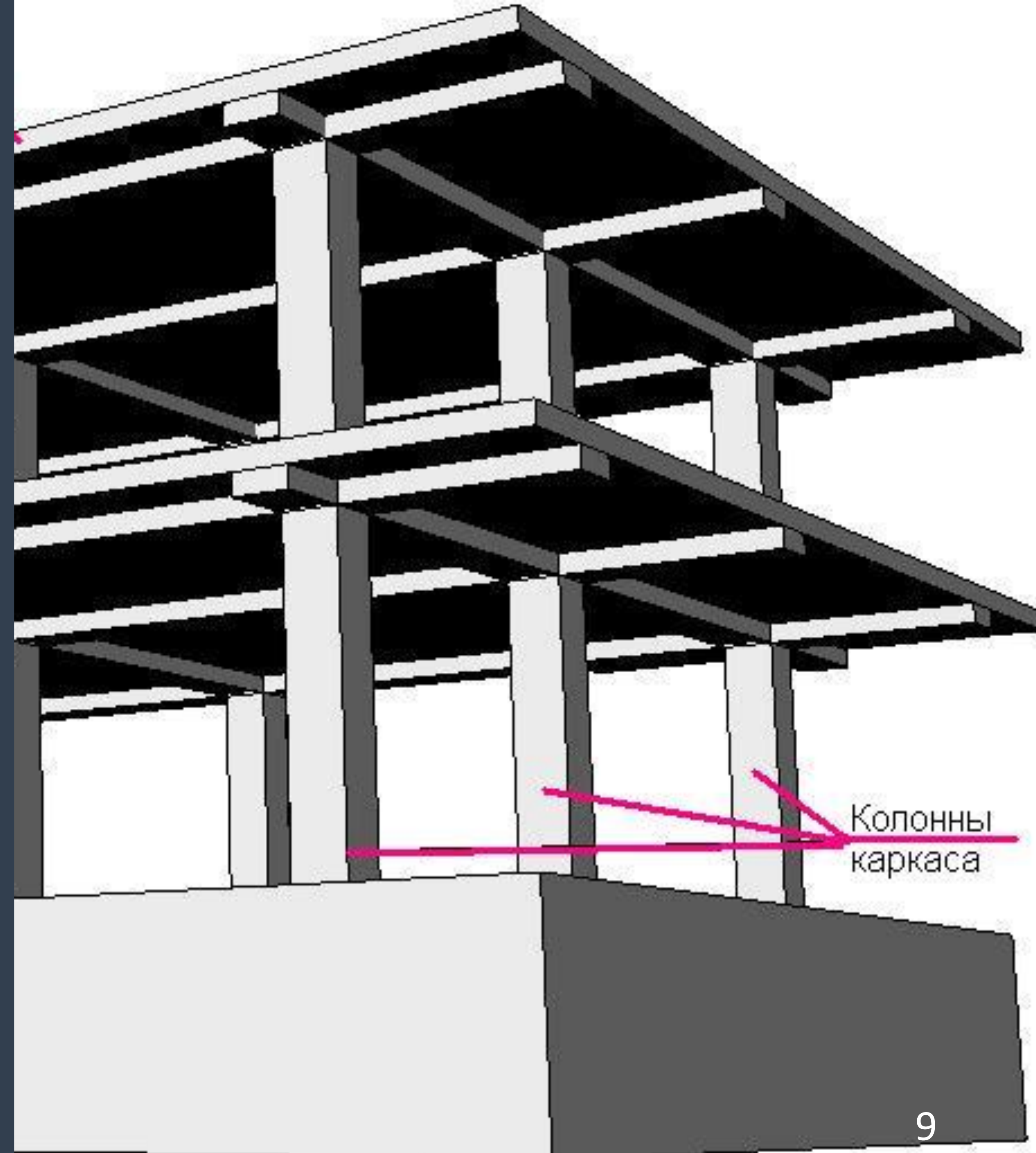
Применение бескаркасной системы



Бескаркасная система – это основа проектирования жилых домов различной этажности и назначения (квартирные дома, общежития, гостиницы, пансионаты и др.) и для разных инженерно-геологических условий. Выбор этой системы связан с относительной стабильностью объемно-планировочных решений жилых зданий и с ее технико-экономическими преимуществами. Благодаря этому расширяется применение бескаркасной системы и для массовых типов общественных зданий (школ, детских дошкольных учреждений, поликлиник и др.) [5]

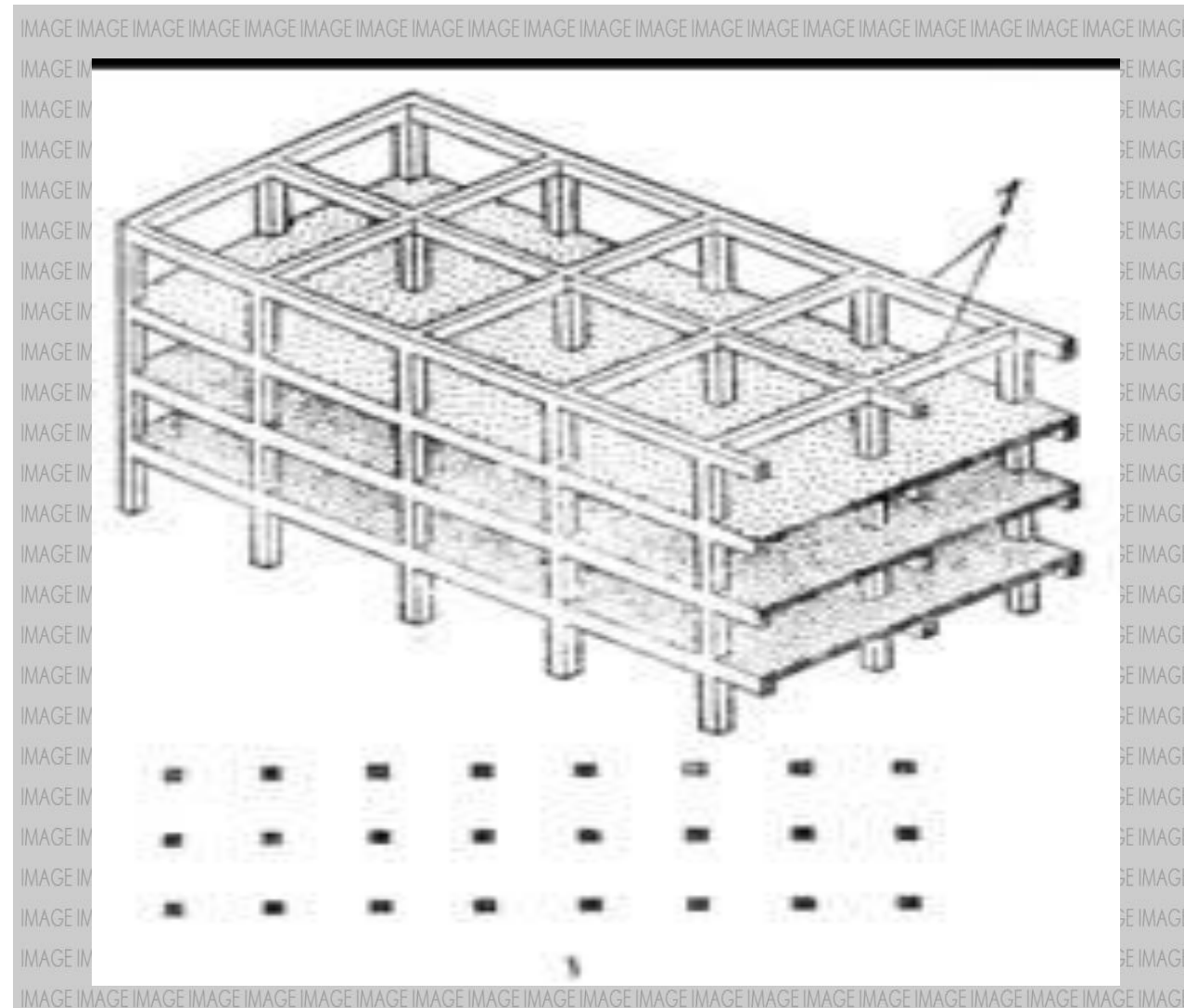
Каркасный остов здания

представляют собой совокупность наружных и внутренних несущих вертикальных опор-колонн (стоек каркаса), горизонтальных ригелей (прогонов), на которые опираются плиты перекрытий, и диафрагм жесткости (связей). Основное компоновочное преимущество каркасных систем в свободе планировочных решений, в связи с редко расставленными колоннами, имеющие укрупненные шаги в продольном и поперечном направлениях. Системе присуще четкое разделение на несущие и ограждающие конструкции. Несущий остов (колонны, ригели и диски перекрытий) воспринимает все нагрузки, а наружные стены выполняют роль ограждающих конструкций, воспринимая только собственный вес (самонесущие стены).[6]



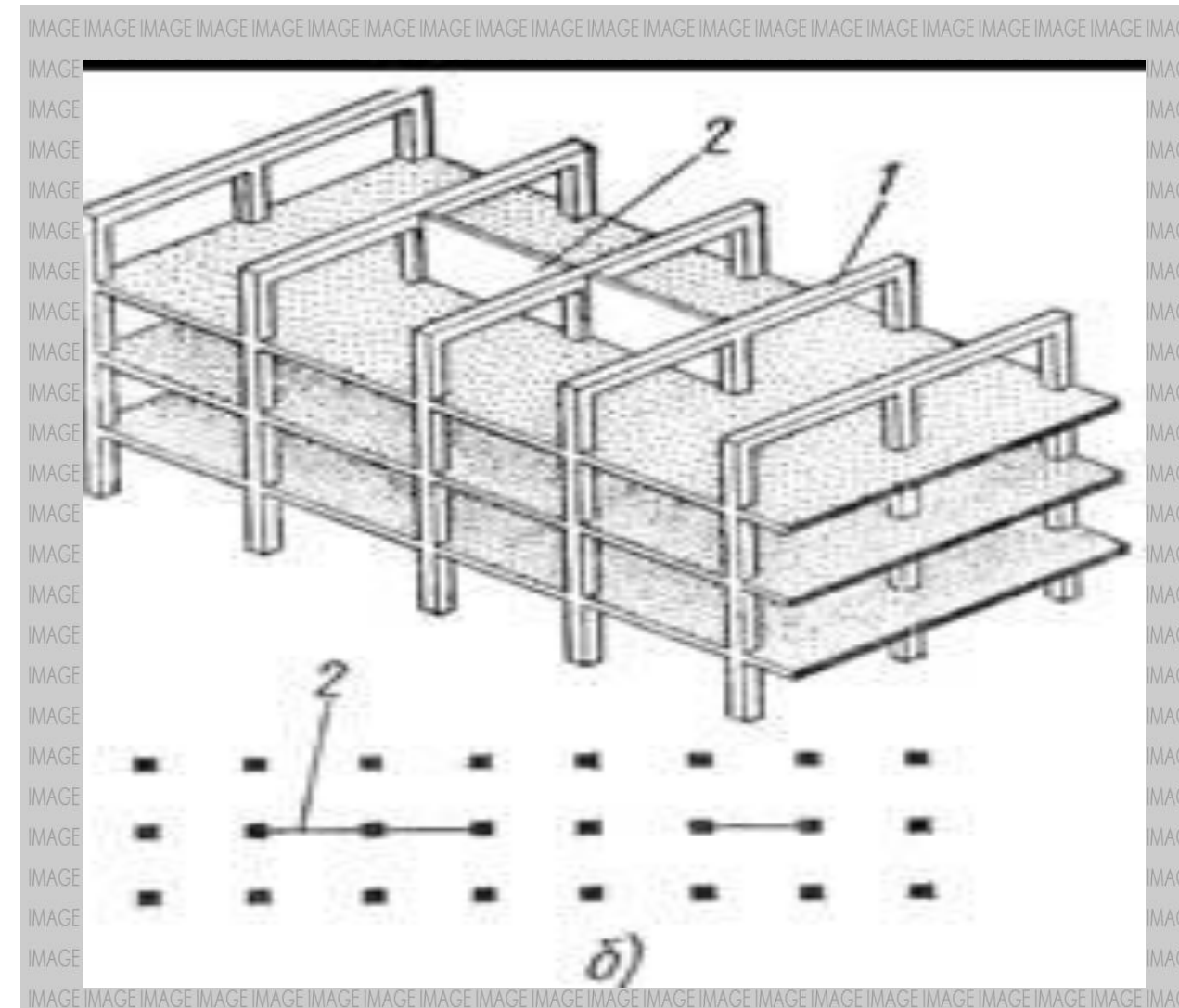
Каркасные системы

в зависимости от распределения функций в системе для обеспечения ее пространственной жесткости и устойчивости подразделяются



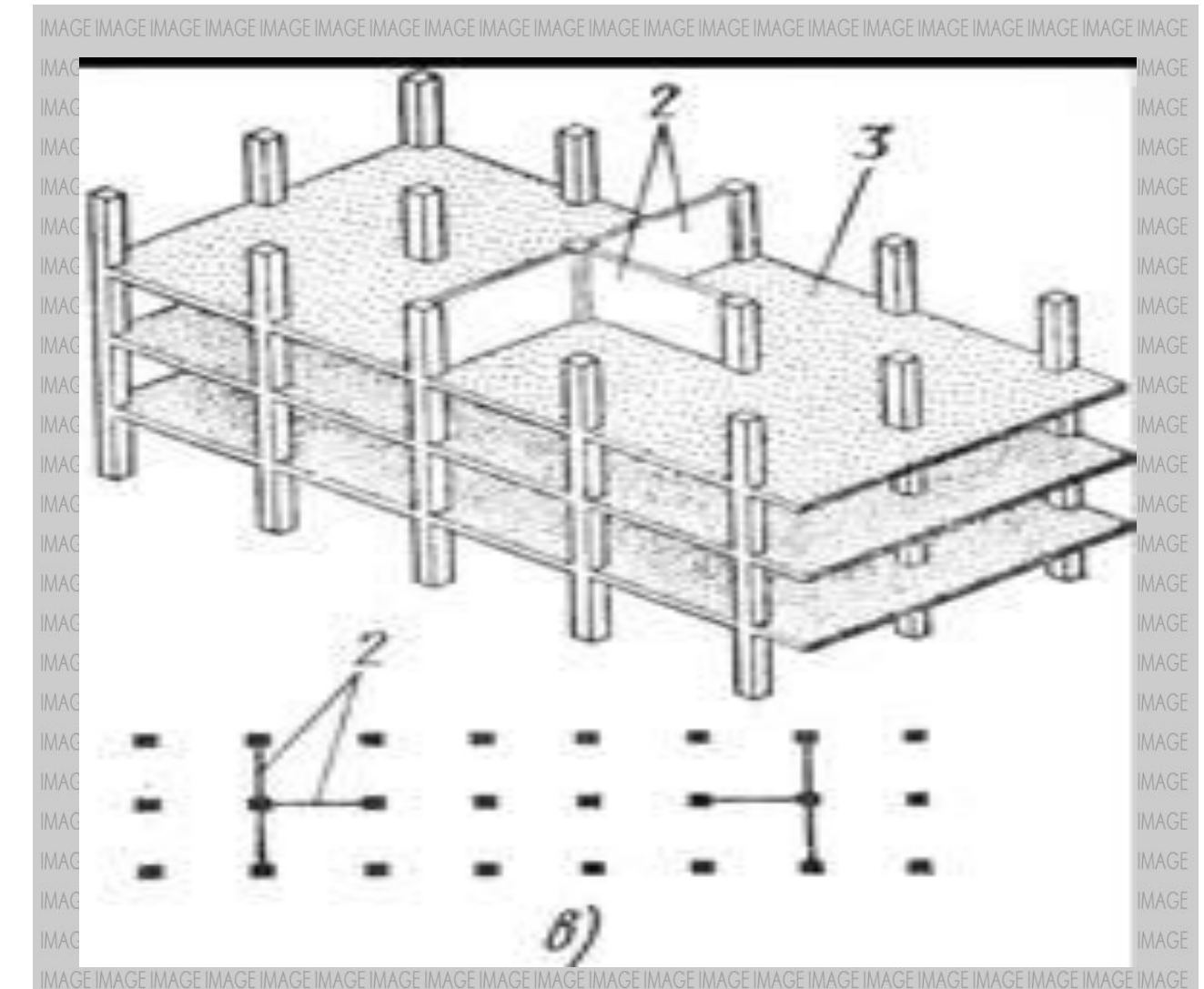
Рамные

состоит из жестко соединенных колонн и ригелей, образующих плоские и пространственные рамы, объединенные перекрытиями [7]



Рамно-связевые

Основные рамно-связевые системы аналогичны по своей схеме связевым, но отличаются от них рамным соединением колонн и ригелей, не входящих в связевую конструкцию. [8]



Связевые

состоит из связевой конструкции и колонн, шарнирно присоединенных к ней ригелями. Основные связевые системы: а) с диафрагмами; б) с внутренним стволом; в) с внешним стволом [9]

Каркасная система



Достоинства



Высокие планировочные возможности



Неограниченная архитектурная мысль



Простота сборки



Недостатки



Высокая уязвимость узлов



Необходима предельная точность при соединении узлов



Высокая трудоемкость

Применение каркасной системы



Каркасная система наиболее часто применяется при проектировании массовых и уникальных общественных зданий различного назначения и этажности. Эта система уступает бескаркасной системе по показателям затрат труда и срокам возведения.

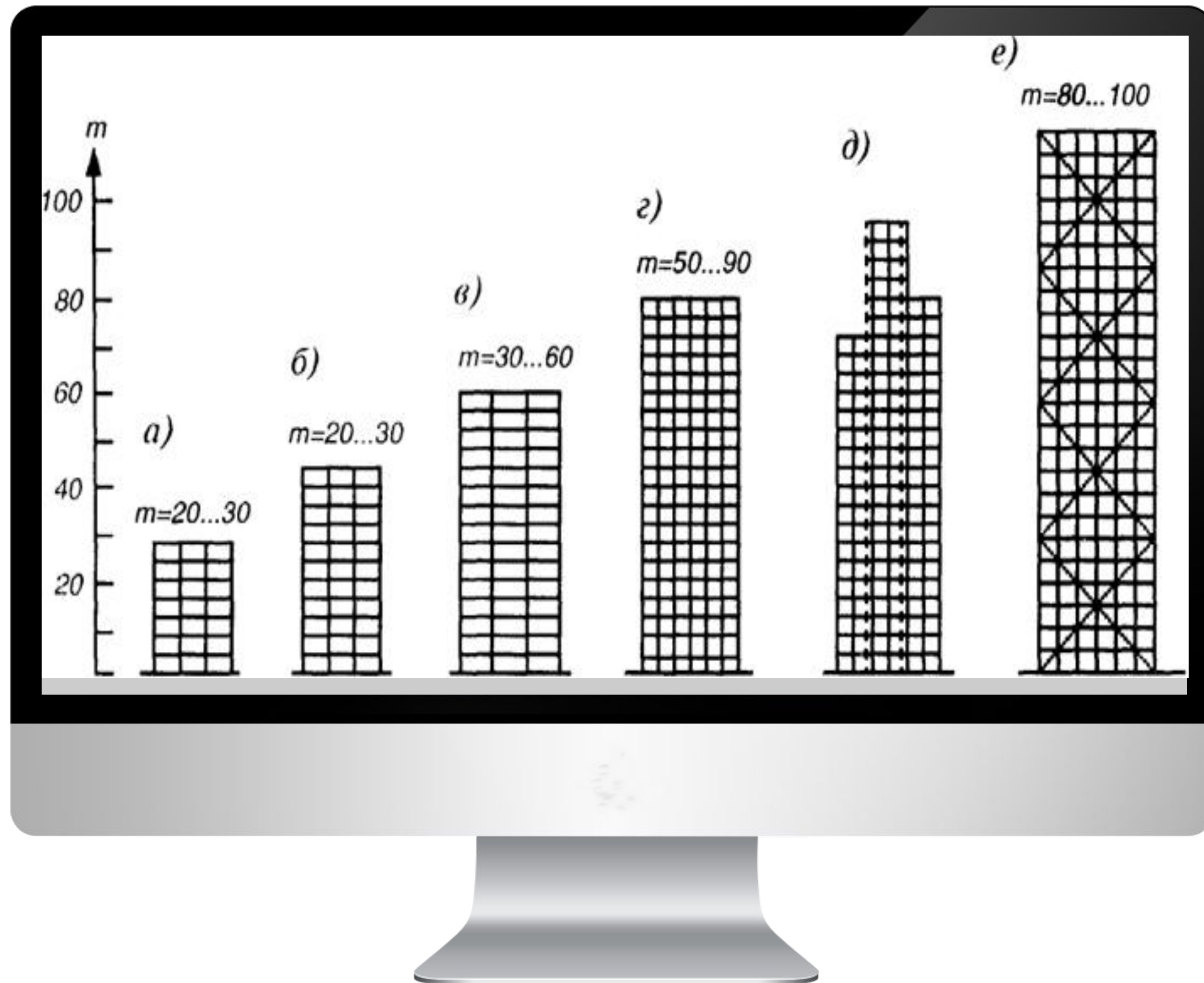
Она применима:

В зданиях со свободной планировкой (вообще без перегородок). Планировки этажей могут отличаться, из-за того что всю нагрузку берет на себя каркас, а внутренние стены служат только для решения архитектурных объемов;

Для постройки в сейсмических районах;

Если архитектурой дома задано большое расстояние между колоннами или сложная форма перекрытия (нет возможности уложить сборные плиты перекрытия или сложно вести кладку). [10]

Применение каркасной системы



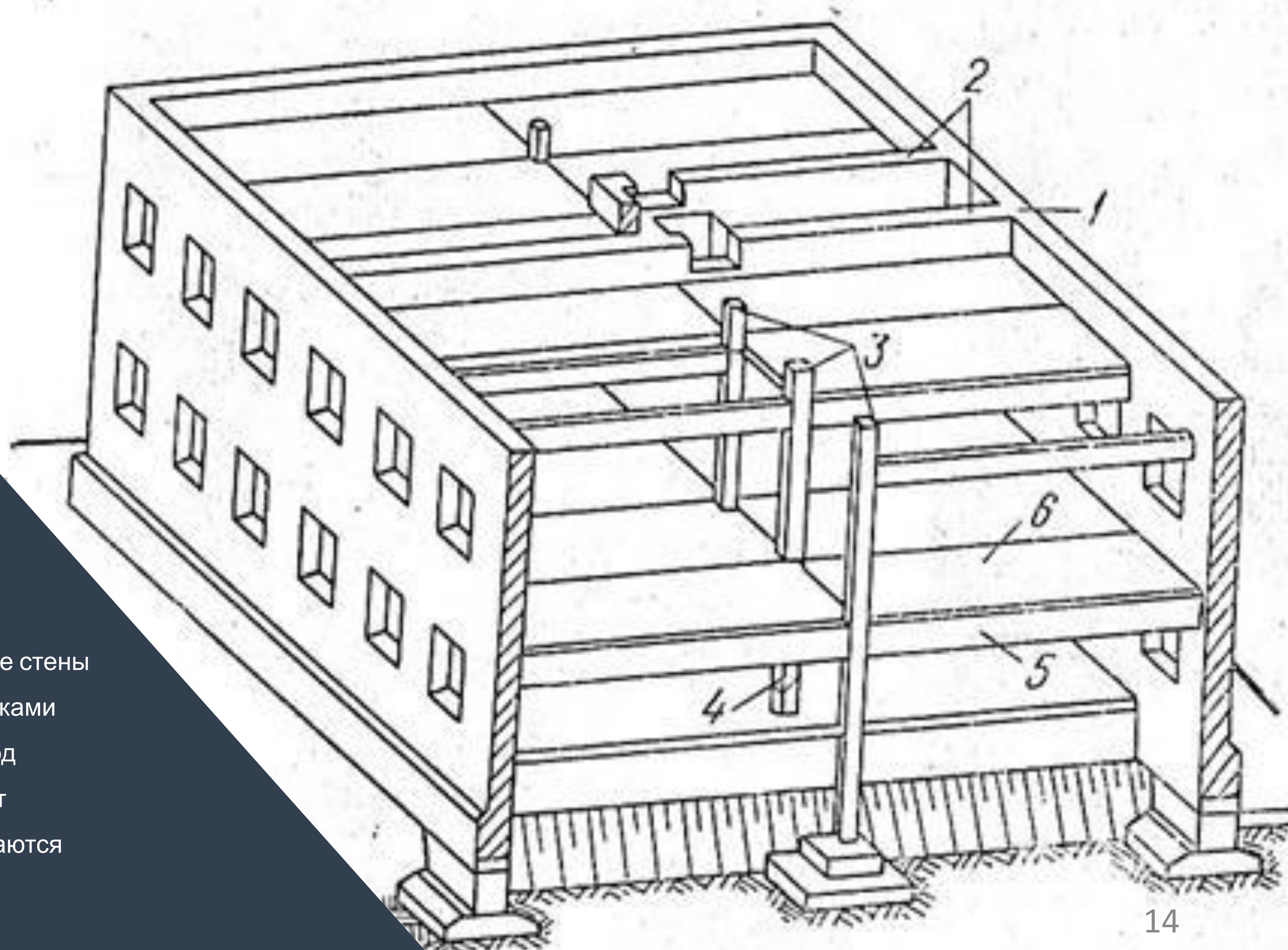
Области применения различных систем. Каждая из рассмотренных конструктивных схем экономически целесообразна для зданий определенной высоты. На схеме приведены данные, характеризующие области целесообразного применения разных конструктивных схем. Эти данные следует считать ориентировочными, так как они основаны на анализе конкретных объектов и учитывают их технико-экономические показатели. Показателем экономической эффективности при построении данной схемы принят расход стали в кг на m^2 полезной площади зданий. [11]

а - обычная рамная система; б - связевая или рамно-связевая с диафрагмами жесткости или внутренним стилом; в - то же, с ростверками; г - рамная система с внешней пространственной рамой; д - секционно-рамная система; е - связевая система с внешним стилом в виде пространственной фермы

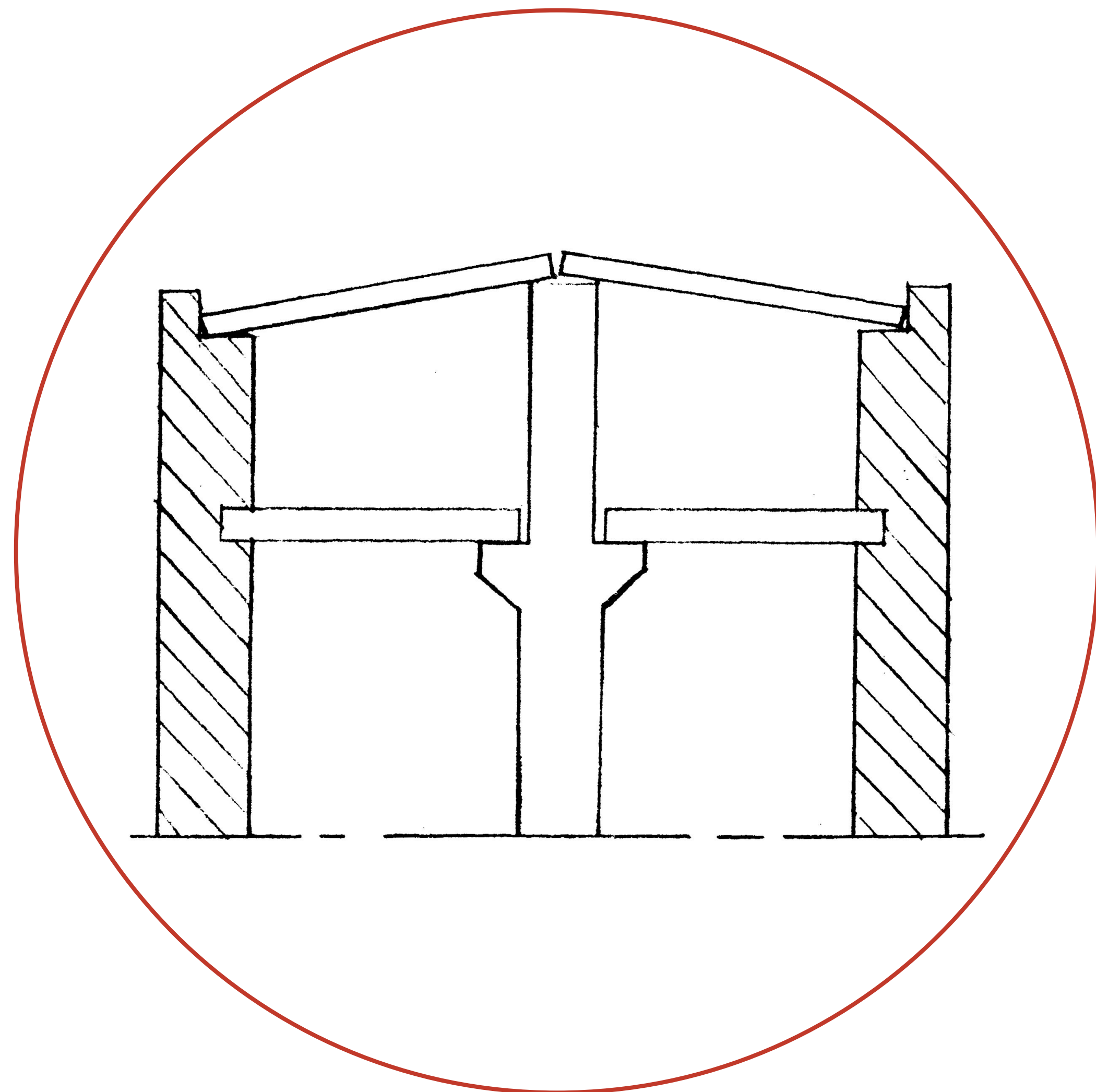
Здания с неполным

каркасом

В этих схемах несущие внутренние стены заменены колоннами и перегородками между ними, что уменьшает расход стеновых материалов. Нагрузки от ригелей и перекрытий воспринимаются также и наружными стенами. [12]



Здания с неполным каркасом

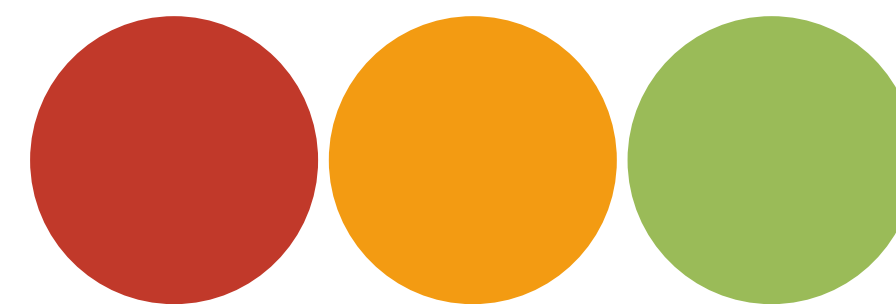


Конструктивные схемы зданий с неполным каркасом могут быть:

с продольным расположением ригелей;

с поперечным расположением ригелей;

безригельными



Система с неполным каркасом



Достоинства



Возможность
комбинировать свойства
двух разных систем



Относительная свобода в
объемно-планировочных
решениях



Менее материалоемки, чем
бескаркасные здания



Недостатки



Сложность в
проектировании и
сертификации двух систем



Этажность - не более 5ти



Большое количество стыков
и сложность их заделки

Применение неполных каркасов



Неполный каркас применяют в зависимости от местных условий строительства, диктующих, например, применение несущих наружных стен.



Безригельный каркас в течение длительного времени применялся, главным образом, в проектировании многоэтажных промышленных зданий. С конца 1980-х гг. в облегченном конструктивном варианте он получил распространение в строительстве жилых и общественных зданий. [13]

Заключение

Выбор конструктивной схемы влияет на объёмно-планировочное решение здания и определяет тип его основных конструкций

— Наружные стены в каркасных зданиях не являются несущими. Поэтому прочностные характеристики стенового заполнения не так важны, как в зданиях бескаркасного типа.

С точки зрения архитектурной планировки и назначения здания, наиболее перспективным является вариант каркаса со свободной планировкой - перекрытия на несущих колоннах. Здания такого типа позволяют отказаться от типовой планировки квартир, в то время как в зданиях с поперечными или продольными несущими стенами это сделать практически невозможно.



joyreactor.cc

ИСТОЧНИКИ:

1. <http://bibliotekar.ru/spravochnik-157-arhitektura/49.htm>
2. <http://docplayer.ru/48914117-Tema-2-nesushchie-ostovy-zdaniy.html>
3. <http://rusbuildrealty.ru/books/arhitektura/102.html>
4. <http://gardenweb.ru/konstruktivnye-skhemy-grazhdanskikh-i-promyshlennykh-zdaniy>
5. https://studopedia.su/14_110634_preimushchestva-i-nedostatki.html
6. <http://tehlib.com/arhitektura/karkasnaya-sistema/>
7. <http://ctcmetar.ru/metallicheskie-konstrukcii/1803-klassifikaciya-sistem-mnogoetazhnyh-zdaniy-i-osobennosti-ih-raboty.html>
8. <http://natalibrilenova.ru/blog/895-priemy-konstruktivnyh-resheniy-zdaniy.html>
9. <https://lektsia.com/2xa5cf.html>
10. <https://studfiles.net/preview/2663904/>
11. http://fordewind.org/wiki/doku.php?id=%D0%BA%D0%BE%D0%BD%D1%81%D1%82%D1%80%D1%83%D0%BA%D1%82%D0%B8%D0%B2%D0%BD%D0%B0%D1%8F_%D1%81%D1%85%D0%B5%D0%BC%D0%B0
12. <https://cities-bлаго.ru/shpargalki-po-distipline-gradostroitelstvo/30-konstrukcii-grazhdanskikh-i-promyshlennykh-zdaniy/790-ramno-svjazevaja-konstruktivnaja-shema-karkasnyh.html>
13. <http://www.alobuild.ru/stroitelnie-konstrukcii/konstr-shema-mnogoet-karkasnih-zdaniy.php>

СПАСИБО ЗА ВНИМАНИЕ!

