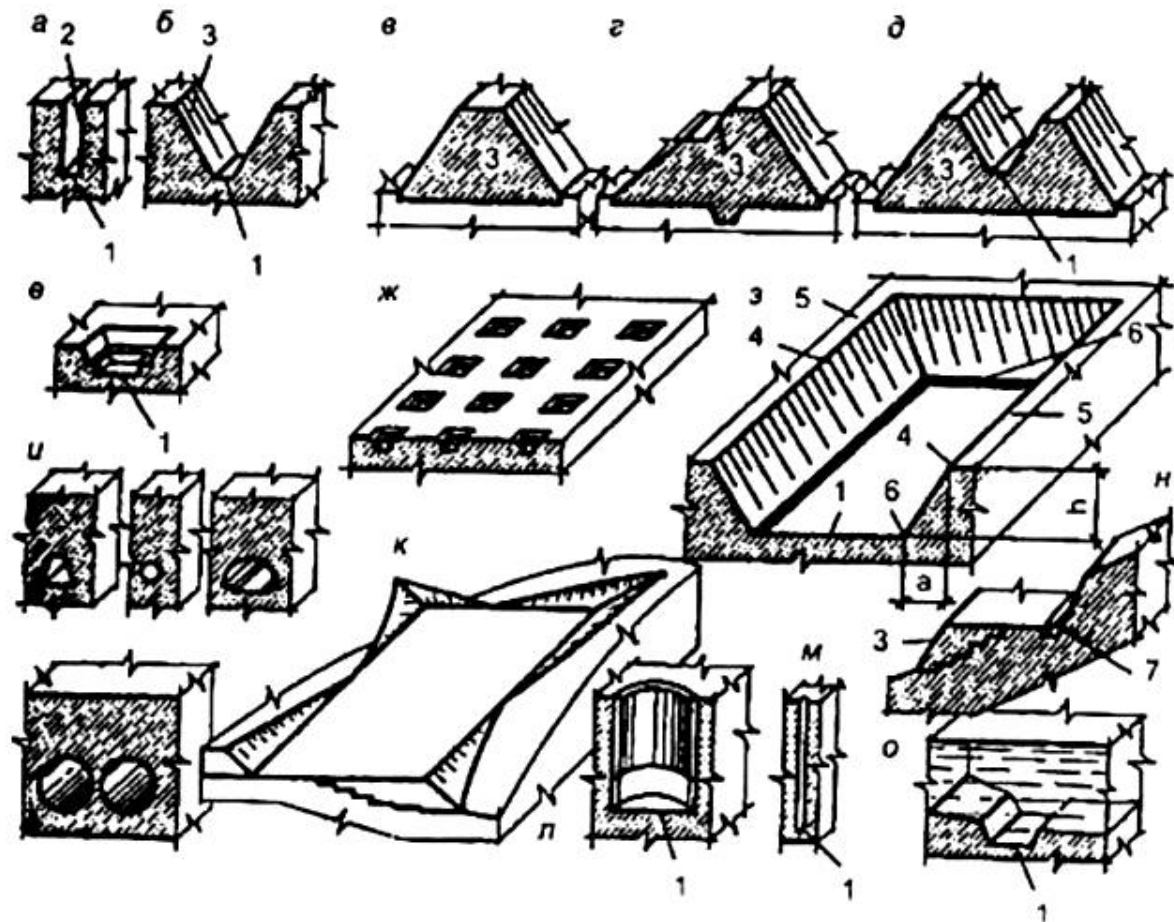


# Земляные работы

# Строительная классификация дисперсных грунтов

Параметр	Песок	Супесь	Суглинок	Глина
Угол естественного откоса при естественной влажности, град.	25...30	30...40	40...50	40...45
<b>Содержание частиц, %</b>				
глинистых	До 5	До 12	12...33	Более 33
песчаных	Более 80	Более 50	-	-
Оптимальная влажность уплотнения, %	8...12	9...15	12...20	19...23

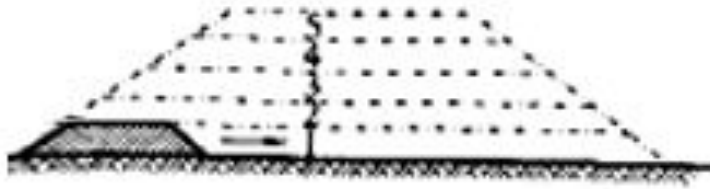
# Земляные сооружения



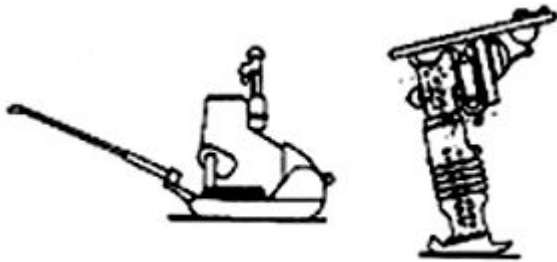
Виды земляных сооружений:

а,б - траншеи с вертикальными стенками и откосами; в - дамба; г - плотина; д - канал в насыпи; е - котлован под фундамент; ж - система котлованов под фундаменты колонн сооружения; з - котлован под сооружение; и - подземные выработки (для штольни, трубы, канализационного коллектора, тоннеля); к - площадка; л - выемка для опускного колодца; м - буровая скважина; н - полувыемка-полунасыпь; о - подводная траншея; 1 - дно (траншеи, канала, котлована, опускного колодца); 2 - боковая стенка траншеи; 3 - боковой откос (канала, дорожной выемки, котлована, насыпи, плотины, дамбы); 4 - бровка; 5 - берма; 6 - подошва; 7 - водоотводной кювет

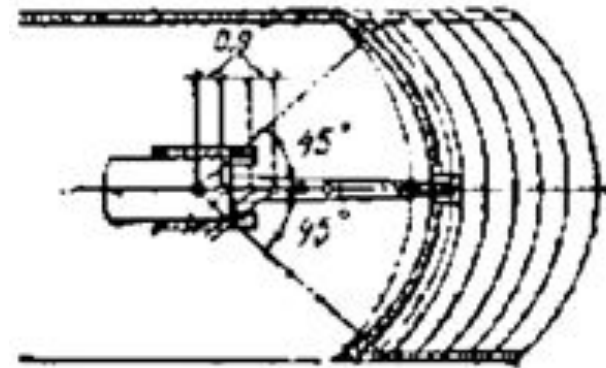
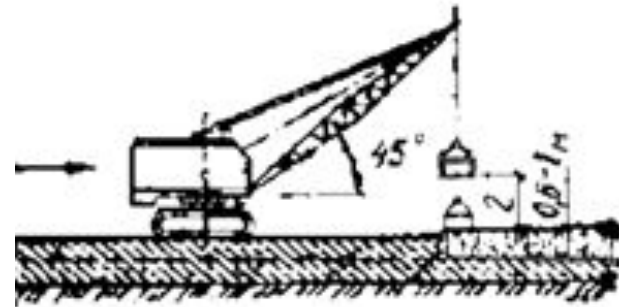
# Устройство насыпей и подушек



Насыпи выполняются послойно с  
поверхностным уплотнением



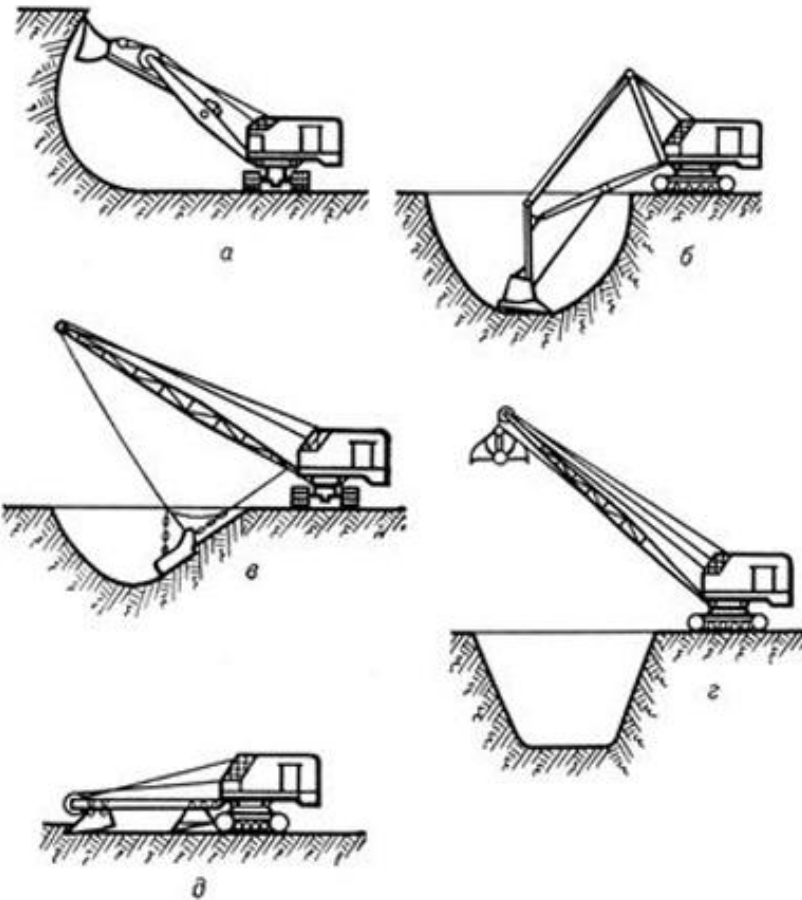
Виброплитами и вибротрамбовками



Катками прицепными и самоходными

Тяжёлыми трамбовками (плитами)

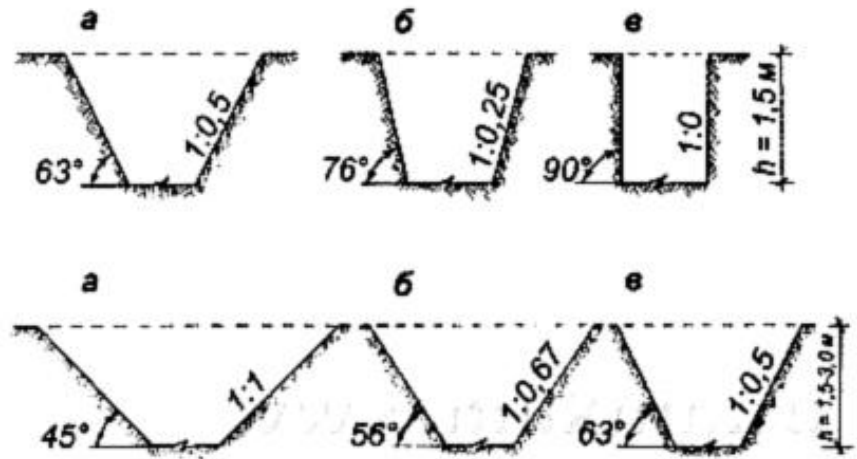
# Устройство котлованов



а — прямая лопата; б — обратная лопата;  
в — драглайн; г — грейфер; д — струг.

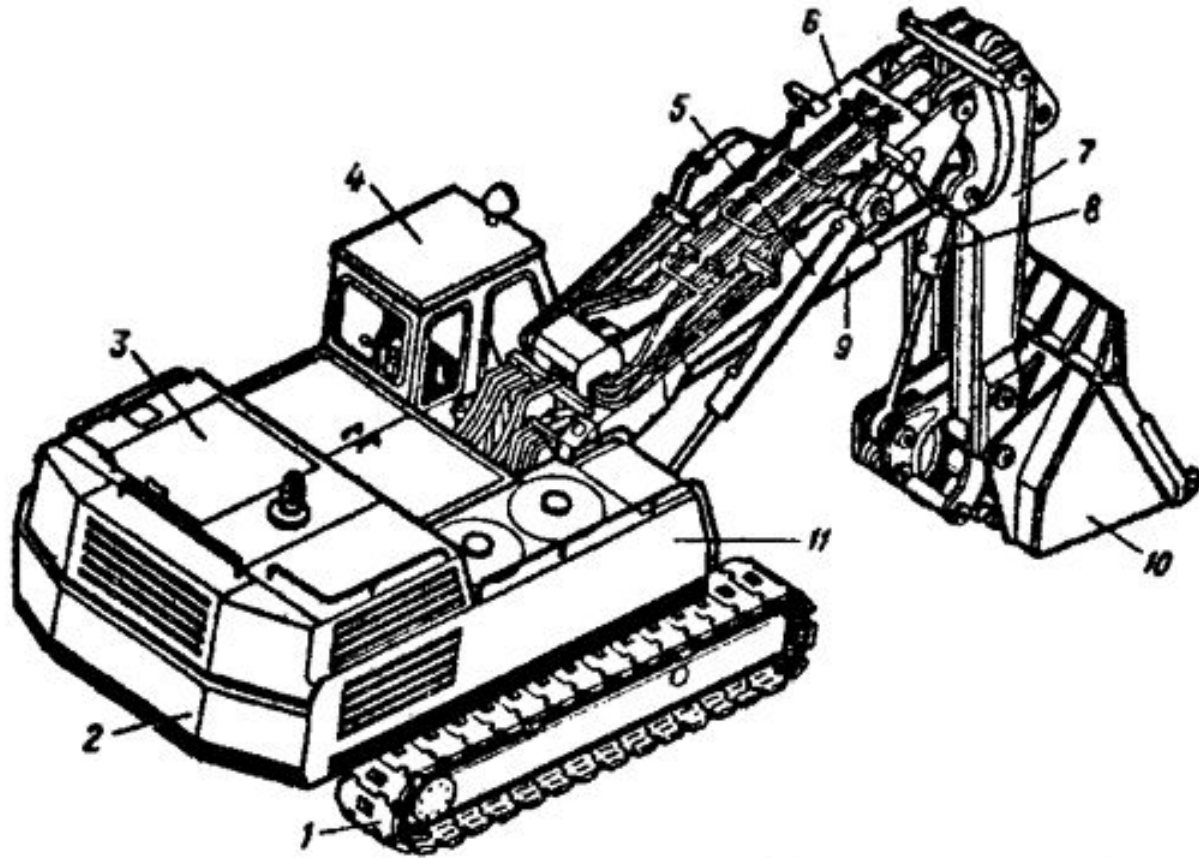
Глубина выемки с вертикальными стенками, м, не должна превышать:

- в песчаных и гравелистых грунтах - 1;
- в супесчаных - 1,25;
- в глинах и суглинках - 1,5;
- в особоплотных грунтах - 2,0.



Крутизна откосов котлованов и траншей в грунтах естественной влажности а - песчаный грунт; б - супесь; в - глины и суглинки

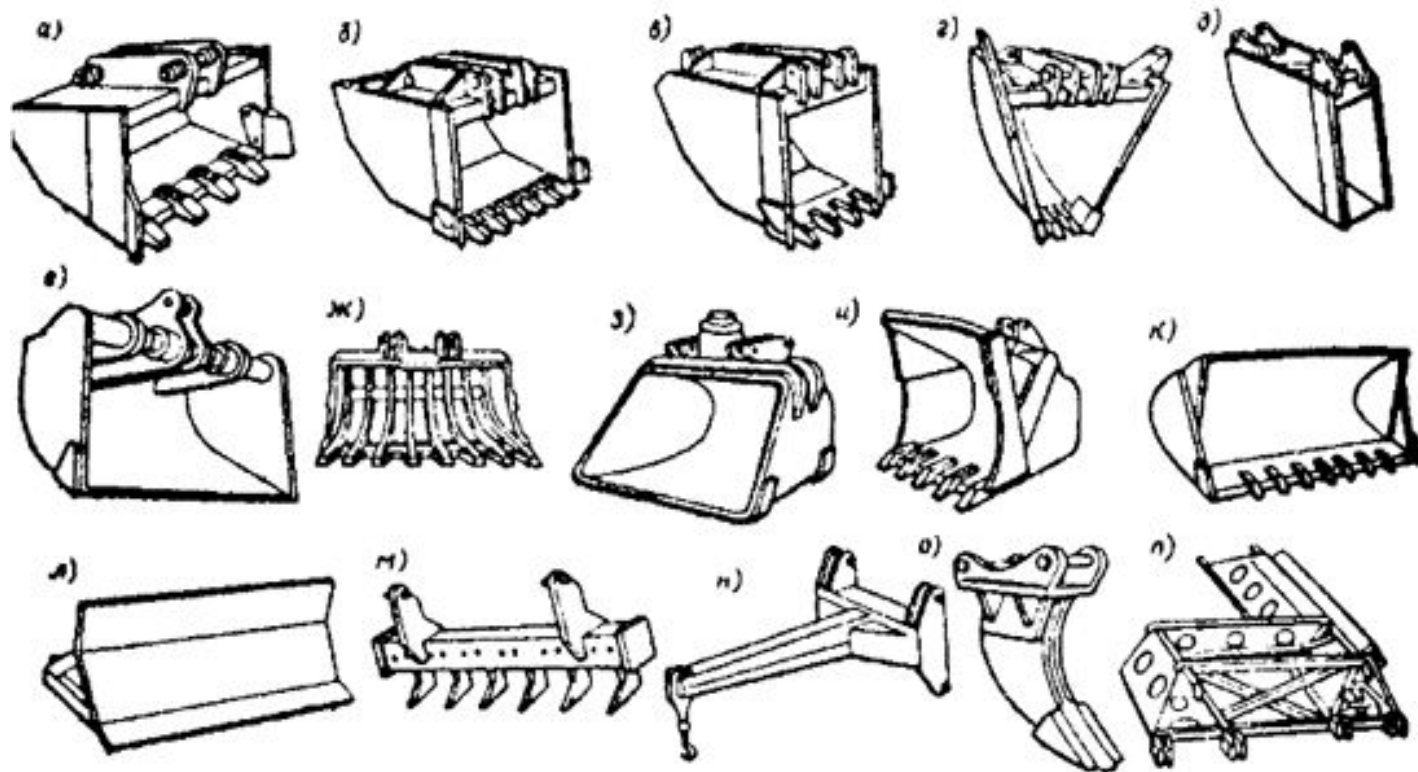
# Одноковшовые экскаваторы



Гидравлический экскаватор

1 - ходовая тележка; 2 - противовес; 3 - силовая установка; 4 -кабина;  
5, 8, 9 - гидроцилиндры стрелы, ковша и рукояти; 6 - стрела; 7 -  
рукоять; 10 - ковш; 11 - платформа.

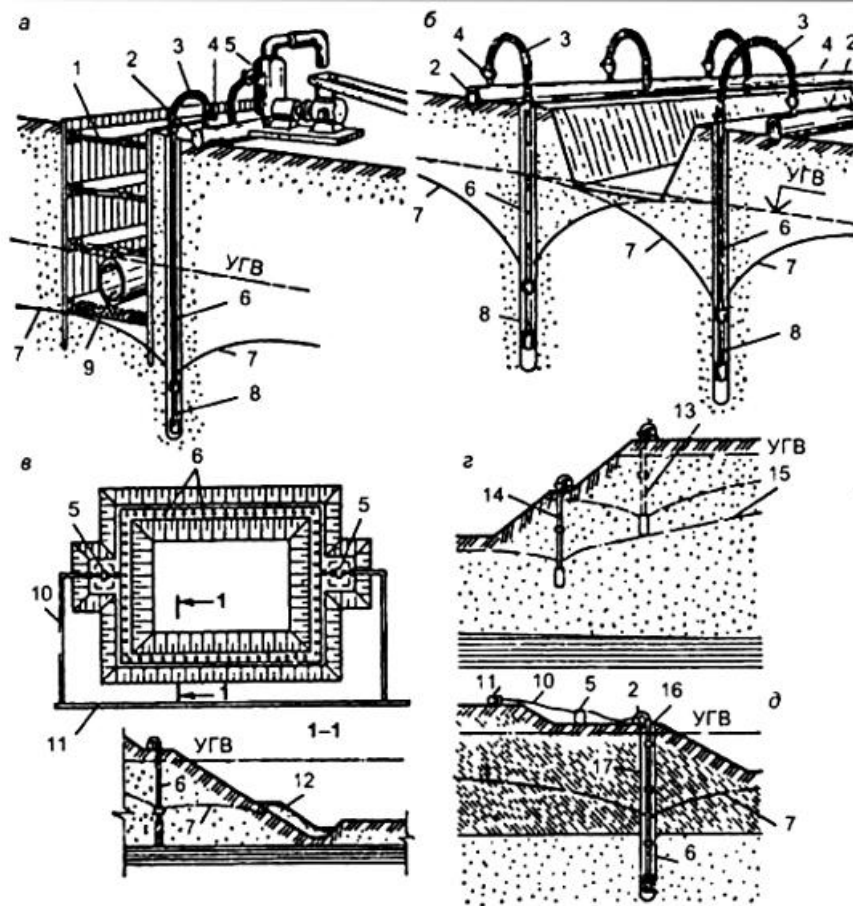
# Одноковшовые экскаваторы



Навесное оборудование гидравлических экскаваторов

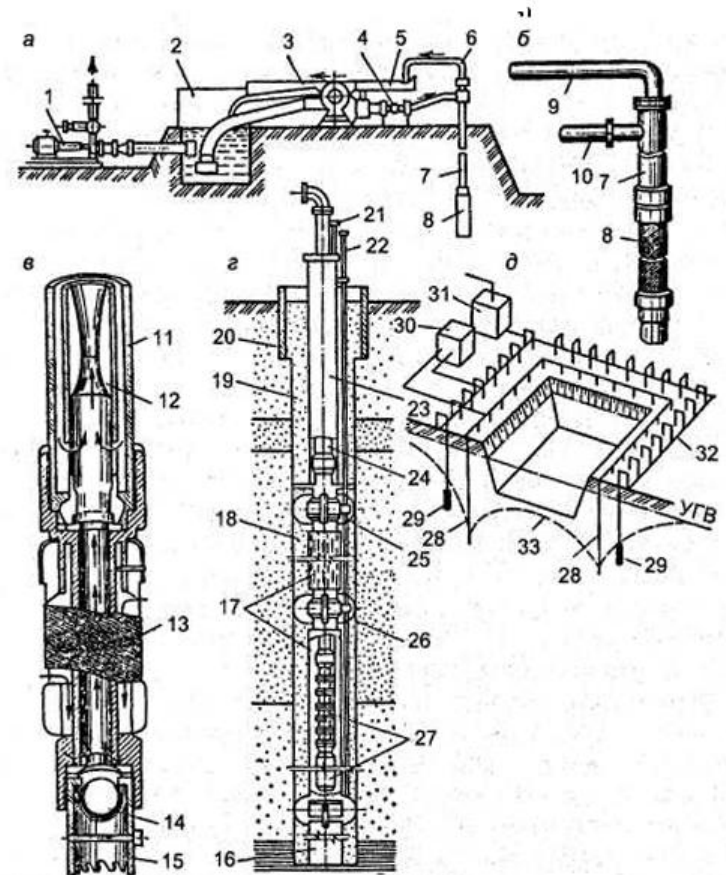
а, б, в, - ковши обратных лопат; г - ковш для дренажных работ; д - ковш для рытья узких траншей; е - ковш для планировочных работ; ж - зачистной ковш; з, и, к - погрузочные ковши; л - бульдозерный отвал; м - многозубый рыхлитель; н - крановая подвеска; о - однозубый рыхлитель; п - устройство для бокового смещения ковша.

# Строительное водопонижение



**Рис. 11.7. Водопонижение легкими иглофильтровыми установками:**

1 - траншея с креплениями; 2 - всасывающий коллектор; 3 - соединительные патрубки (шланги); 4 - кран или вентиль; 5 - насосный агрегат; 6 - иглофильтры; 7 - пониженный уровень грунтовых вод; 8 - водопрямное фильтровое звено иглофильтра; 9 - проложенный трубопровод в траншее; 10 - напорный трубопровод; 11 - сборный трубопровод; 12 - дренажная пригрузка; 13 - иглофильтры верхнего яруса; 14 - то же, нижнего яруса; 15 - конечное положение депрессионной поверхности грунтовых вод; 16 - глиняный тампон; 17 - песчано-гравийная обсыпка

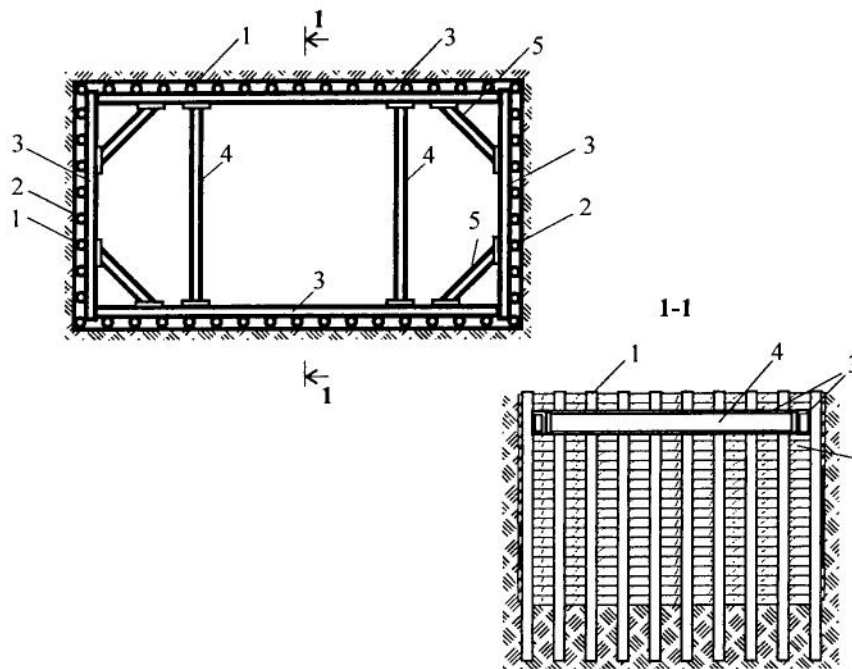


**Водопонижение эжекторными иглофильтрами, водопонижительными скважинами и электроосмотическим способом:**

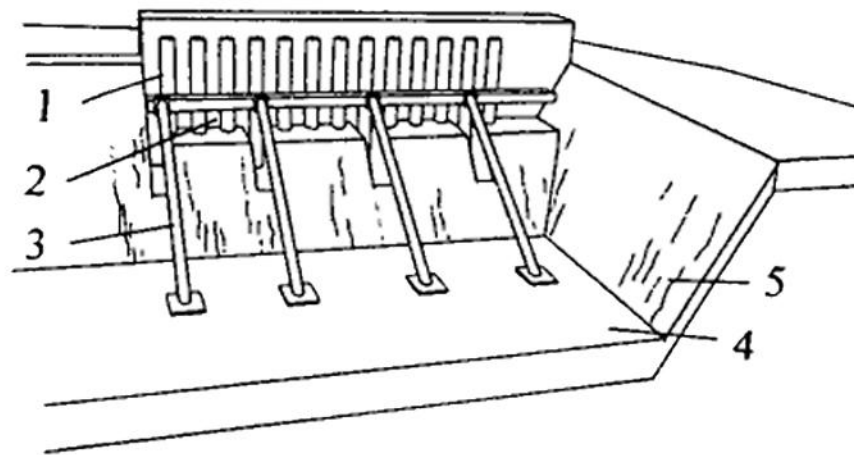
а - эжекторная иглофильтровая установка; б - эжекторный иглофильтр; в - его фильтровое звено; г - открытая водопонижительная скважина; д - схема электроосмотического водопонижения; 1 - низконапорный насос; 2 - циркуляционный резервуар; 3 - высоконапорный насос; 4 - распределительный трубопровод; 5 - сливной лоток; 6 - трубопровод; 7 - эжекторный иглофильтр; 8 - водопрямное фильтровое звено; 9 - водоотводящая труба; 10 - труба от насоса; 11 - наружная труба; 12 - диффузор с насадкой; 13 - сетка; 14 - шаровой клапан; 15 - наконечник с зубчатой коронкой; 16 - отстойник; 17 - просеченный лист; 18 - песчано-гравийная обсыпка; 19 - местный песчаный грунт; 20 - кондуктор; 21 - пьезометр для замера уровня воды в скважине; 22 - то же, в обсыпке; 23 - надфильтровая труба; 24 - водоподъемные трубы; 25 - направляющие фонари; 26 - муфта; 27 - насосный агрегат; 28 - трубы-аноды; 29 - иглофильтры-катоды; 30 - двигатель-генератор; 31 - насосный агрегат; 32 - всасывающий коллектор; 33 - пониженный уровень грунтовых вод



# Крепление стен котлованов



План металлического  
шпунтового ограждения котлована:  
1 — труба; 2 — деревянное ограждение;  
3 — балка; 4 — распорки; 5 — раскосы



Устройство  
металлических контрфорсов:  
1 — шпунтовое ограждение; 2 —  
балка; 3 — контрфорсы; 4 — мо-  
нолитная железобетонная стена;  
5 — грунт

# Крепление стен котлованов

Ограждение котлована глубиной 5м  
стальной трубой ф273x8 с забиркой из досок

Классический шунт



Ограждение из двутавров

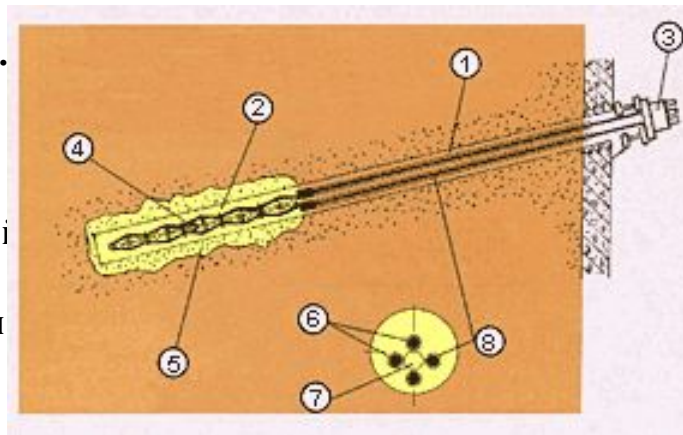


# Анкерное крепление шпунта



**Прядевый инъекционный анкер.**

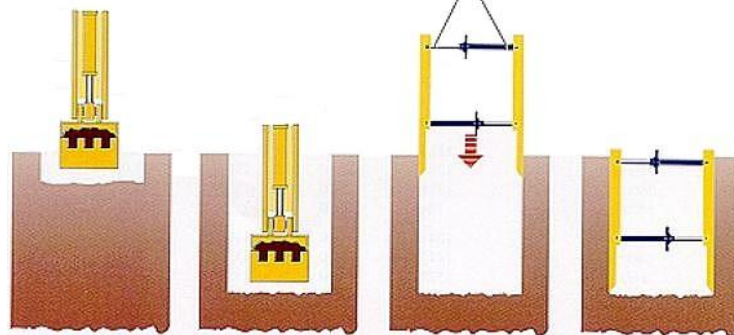
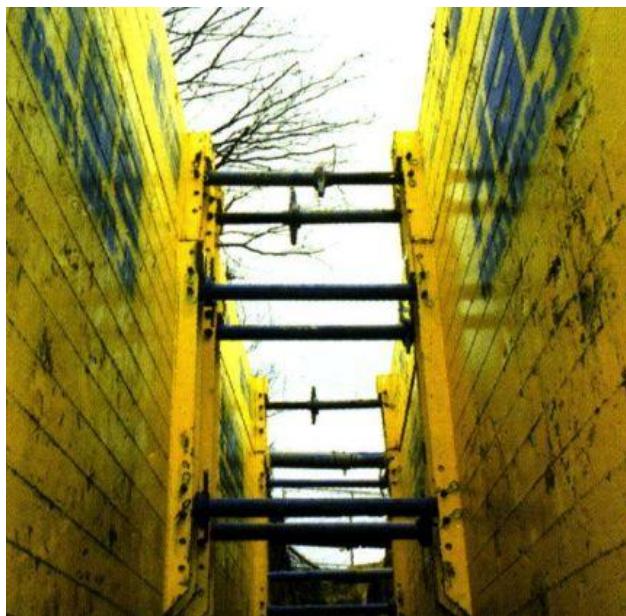
- 1- свободная часть;
- 2- замковая часть;
- 3- блокировочный оголовок;
- 4- изливной клапан инъекционной трубки;
- 5- зона 2-й фазы инъектирования;
- 6- канаты (пряди) арматурные;
- 7- инъекционная трубка;
- 8- изолирующие полиэтиленовые трубки, одетые на канаты.



**Натяжение анкера  
гидродомкратом МДГ-150-У**

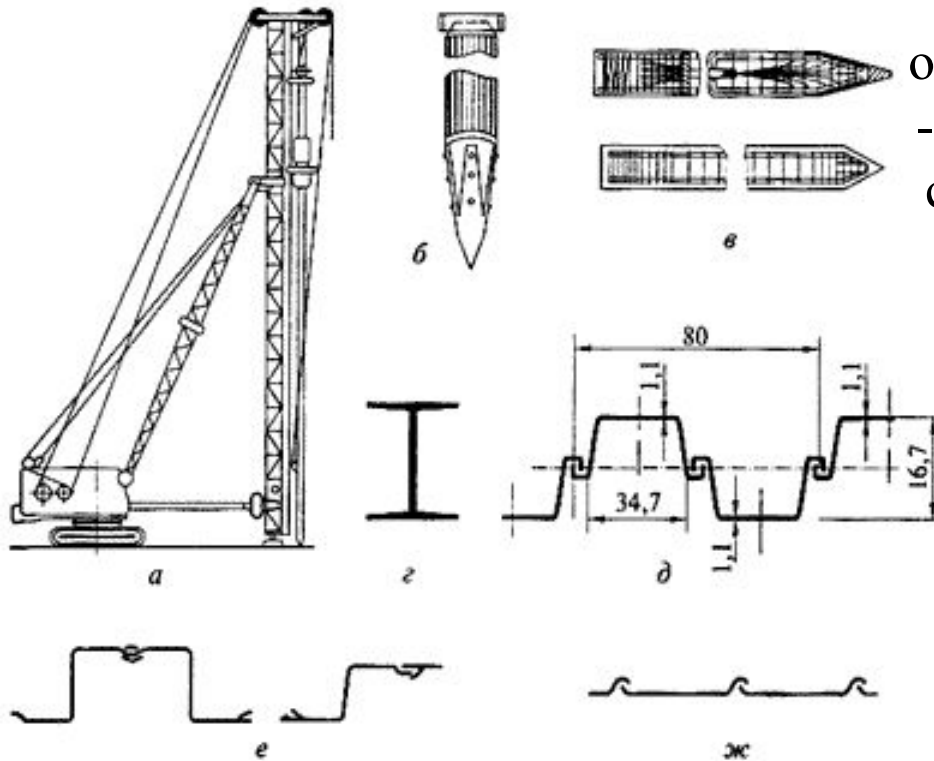


# Инвентарное крепление траншей



# Забивные сваи

## Забивка свай

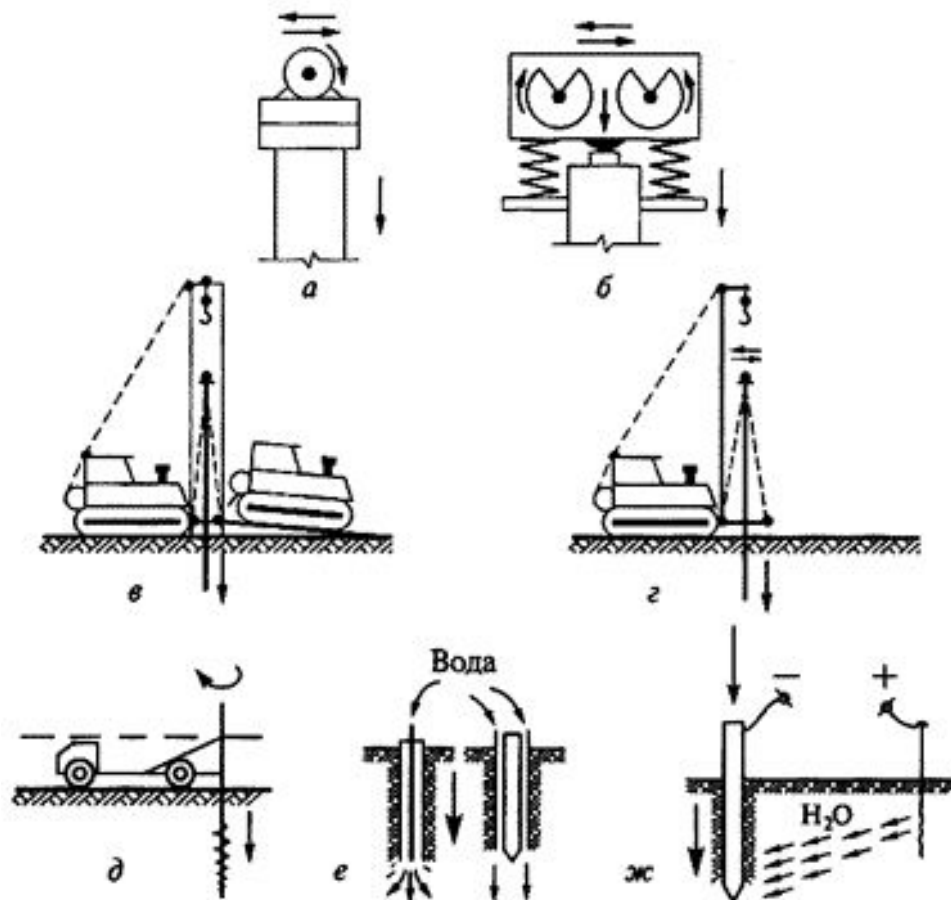


а - с помощью экскаватора, оборудованного сваебойным копром; б - деревянных; в - железобетонных; г - стальных; д, е, ж - стального шпунта корыто-, зетаобразного и плоского профиля.

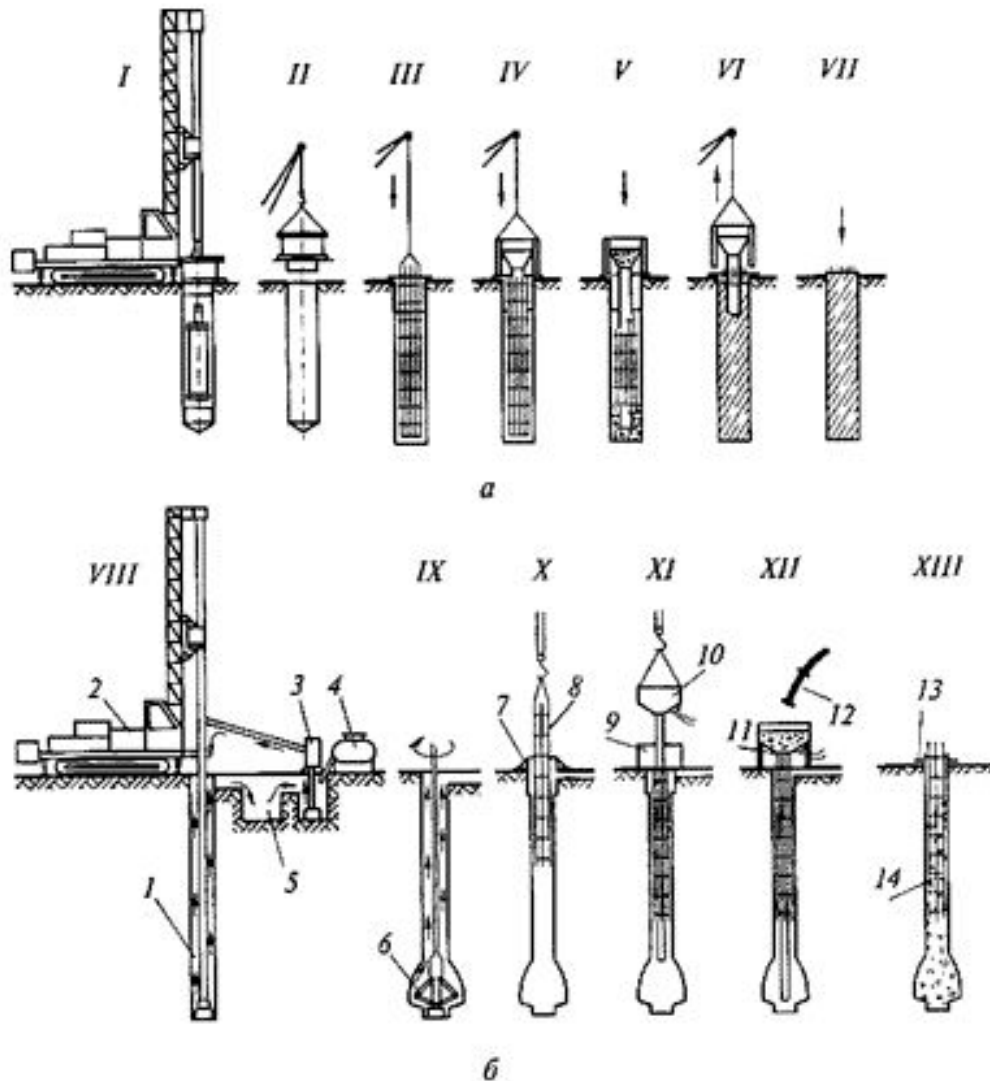
Забивка свай ведется до получения заданного проектом отказа. Отказ - глубина погружения сваи от одного удара. Отказ измеряют с точностью до 1 мм. Осадку от одного удара в конце забивки сваи измерить трудно, поэтому отказ определяют как среднее значение при серии ударов, называемых залогом.

# Безударное погружение свай

- а - вибрационный;
- б - виброударный;
- в - вдавливание;
- г - вибровдавливание
- д - завинчивание;
- е - подмыв;
- ж - электроосмос.



# Буронабивные сваи



- 1 - скважина; 2 - буровой агрегат; 3 - насосная установка; 4 - глиносмеситель; 5 - отстойник; 6 - уширитель; 7 - кондуктор; 8 - арматурный каркас; 9 - контейнер для пульпы; 10 - бетонолитная труба; 11 - клапан; 12 - рукав бетоновода; 13, 14 - оголовок и тело сваи.

# Оборудование для устройства свайного основания

## Сваебойная установка



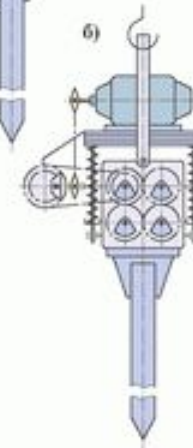
Сваебойное оборудование

Строительные машины

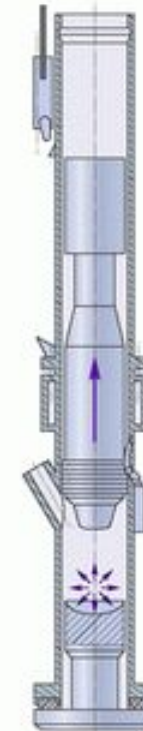
Оборудование для свайных работ

Вибропогрузатели

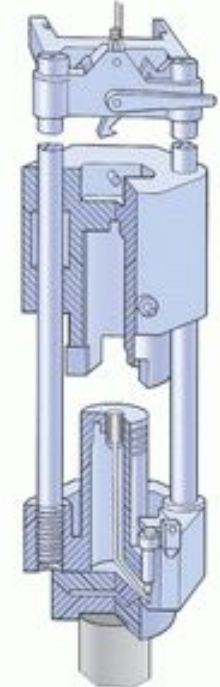
Дизель-молоты



Принципиальные схемы  
низкочастотного (а) и  
высокочастотного (б)  
вибропогрузателей



Трубчатый  
дизель-молот



Штанговый  
дизель-молот

НИИО Рязанский Южно-Уральский Государственный университете



454080, Челябинск, пр. Ленина, 74, Челябинский филиал НИИО Рязанский Южно-Уральский Государственный университете, тел. (351) 454244, www.nio.ru, e-mail: NIO@yul.ru



# Оборудование для устройства свайного основания

Завинчивание  
свай



Вибропогружатель



# Оборудование для устройства свайного основания

Самоходная буровая  
установка



Минибуровой  
станок типа СБУ



# Оборудование для устройства свайного основания

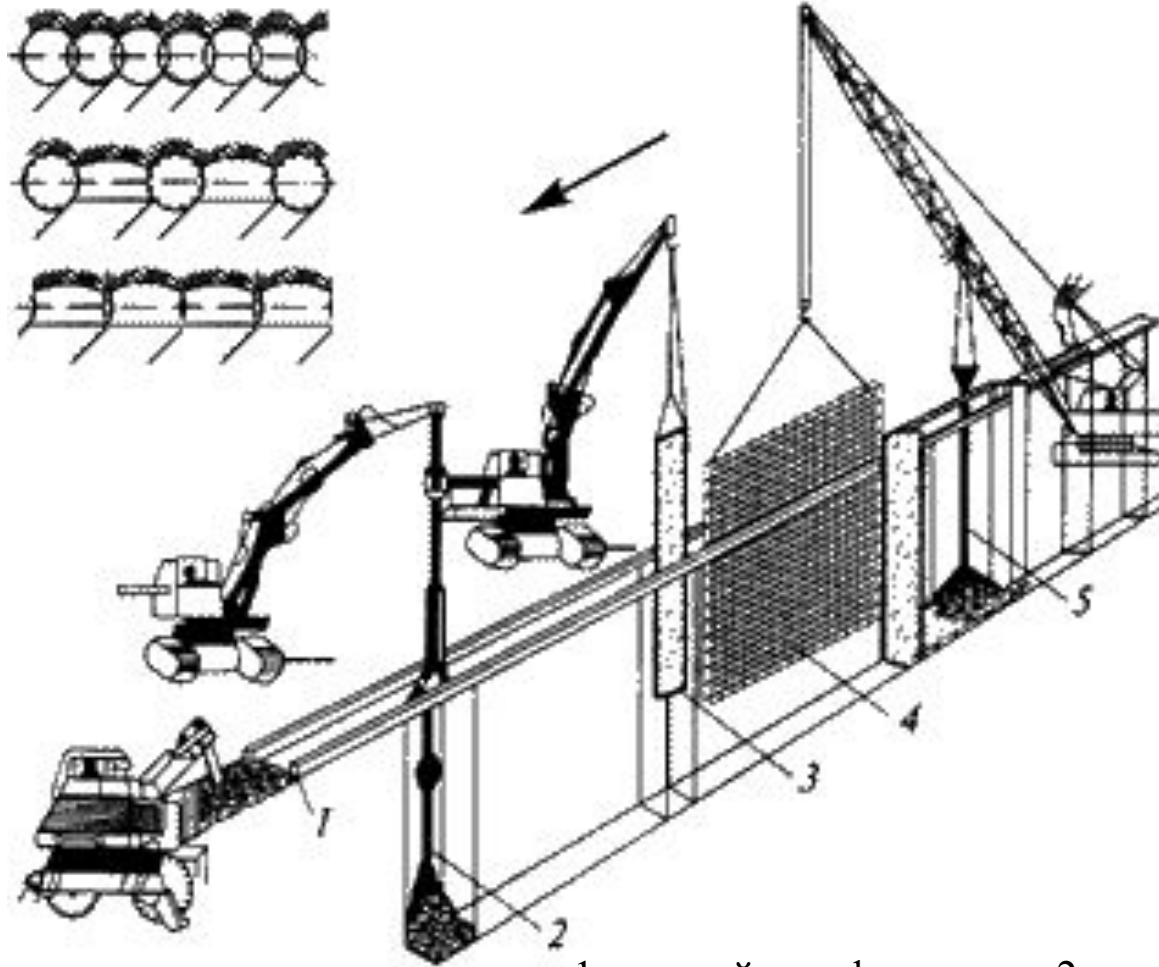
Оборотная установка  
регенерации глинистого  
раствора



Цементационный агрегат  
(подача инъекционного  
раствора под давлением)

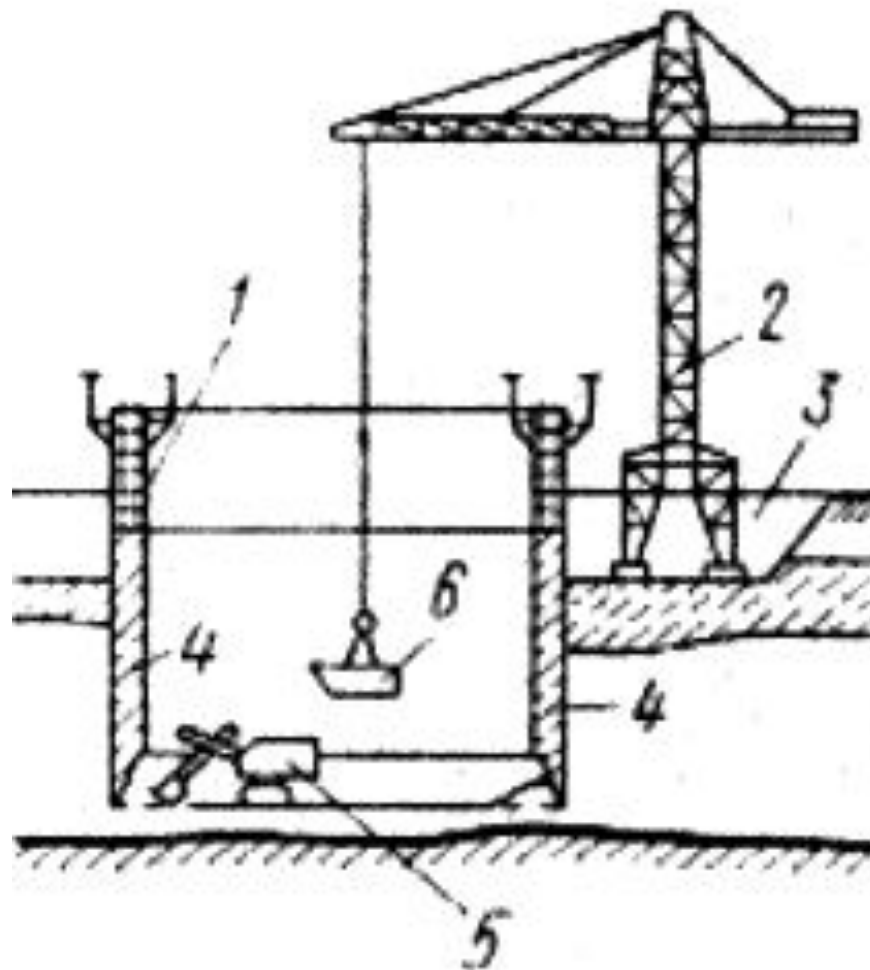
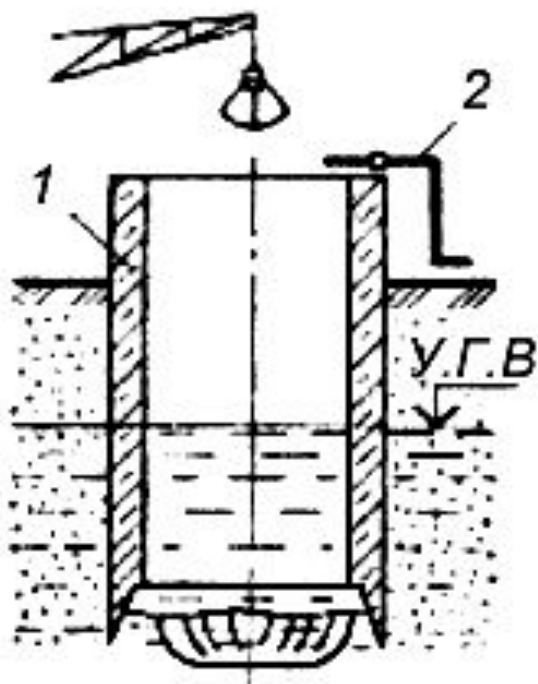


# Стена в грунте



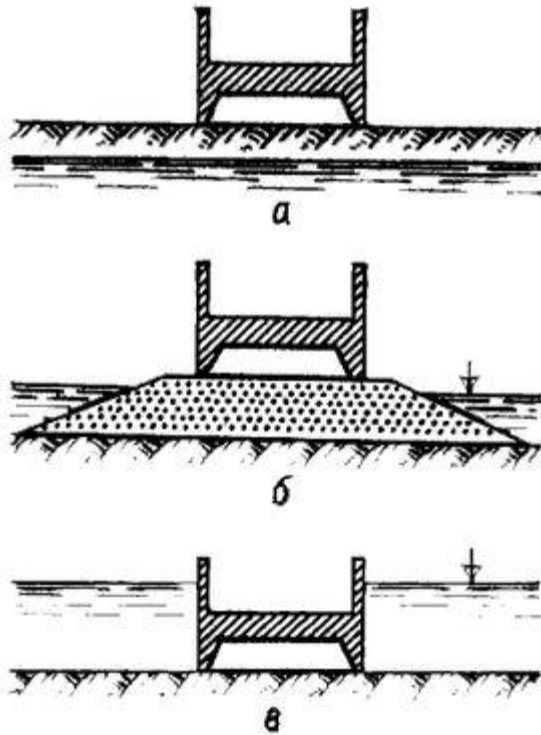
1 - устройство форшахты; 2 - рытье траншеи; 3 - установка ограничителей; 4 - установка армокаркаса; 5 - бетонирование стены

# Опускные колодцы



1 - опалубка; 2 - монтажный кран; 3 - котлован; 4 - схемы колодца; 5 - экскаватор; 6 - бадья для грунта.

# Кессоны



КЕССОН - конструкция для образования под водой или в водонасыщенном грунте рабочей камеры, свободной от воды, обычно вытесняемой сжатым воздухом. Кессоны сооружаются на поверхности и погружаются в грунт под действием собственного веса с поверхности земли (а), с искусственного островка(б), с поверхности воды(в)

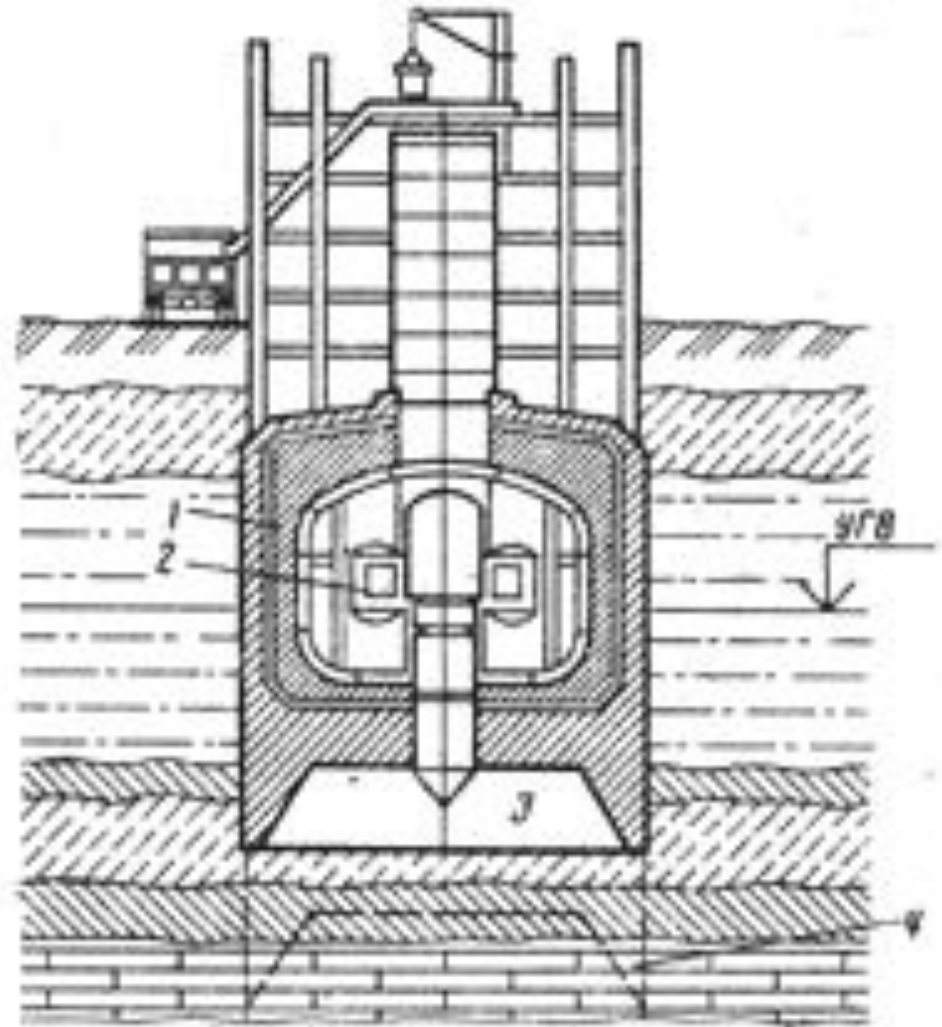
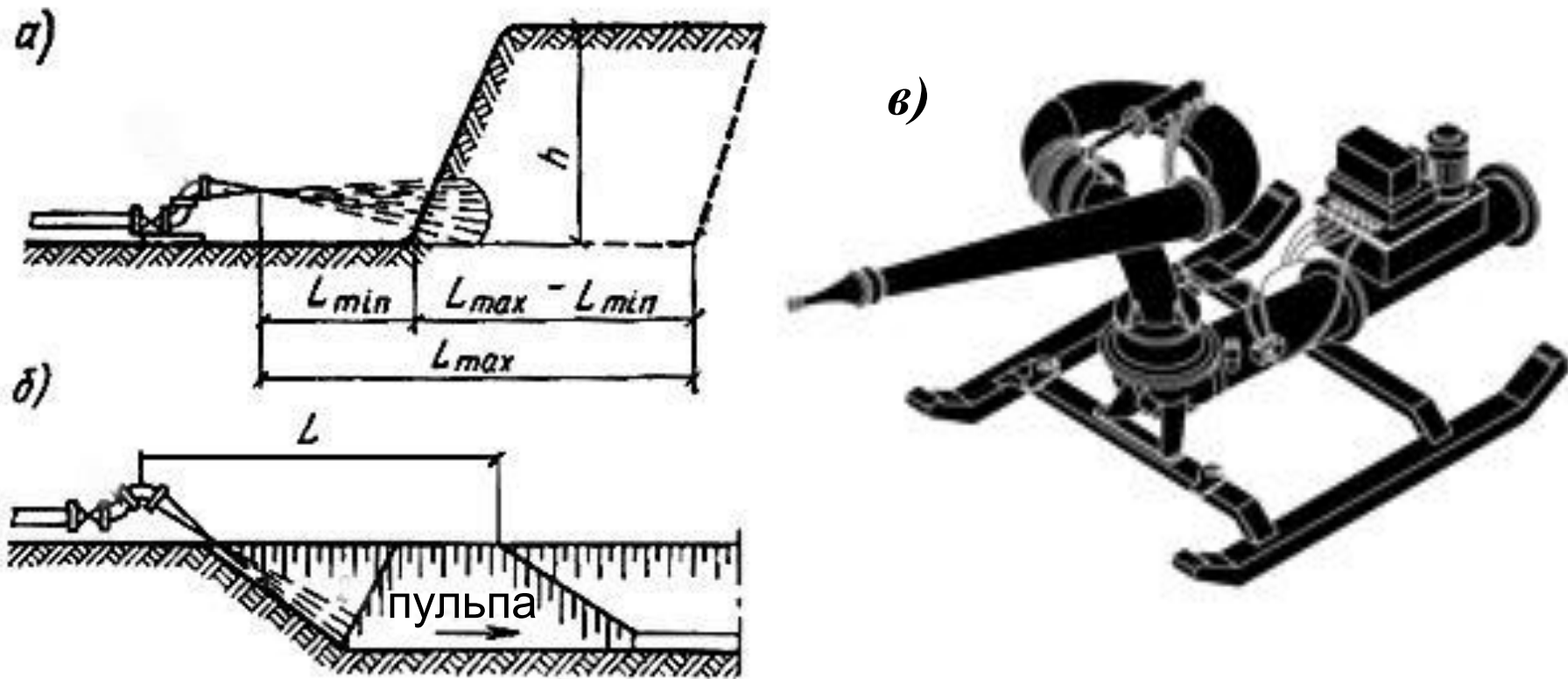


Рис. 4.17. Схема опускания тоннеля-кессона: 1—тоннельная секция; 2—шлюзовые аппараты; 3—кессонная камера; 4—проектное положение тоннель-кессона

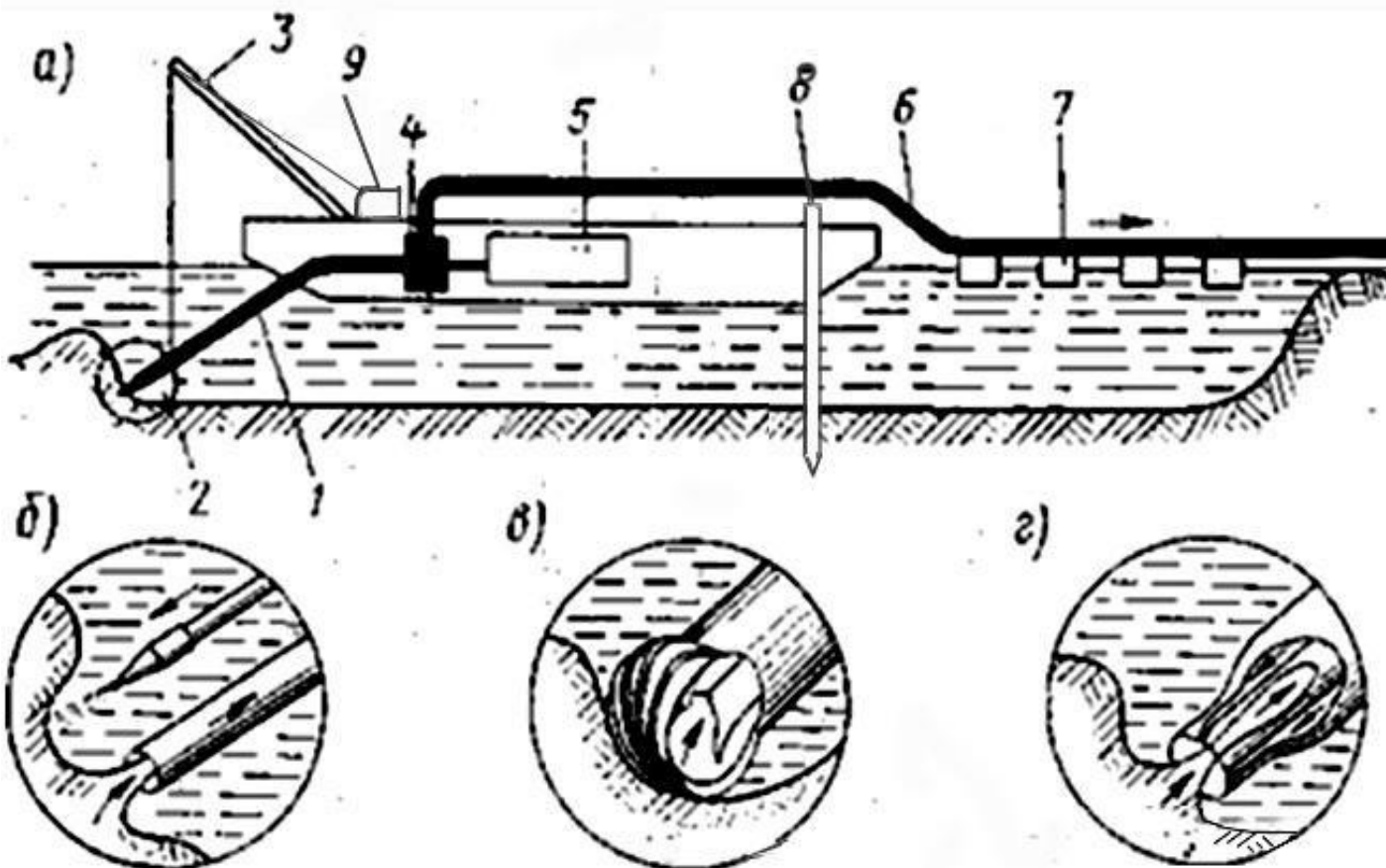
# Гидромеханическая разработка грунта



Разработка грунта гидромонитором

а – встречный забой; б - попутный забой ; в- ствол на салазках.

# Гидромеханическая разработка грунта



Разработка грунта земснарядом

а – плавучий земснаряд;

1-грунтопровод ; 2-грунтоприёмник; 3-стрела; 4-землесос; 5-силовая установка ; 6-пульпопровод; 7-пантоны ; 8- прикольная свая; 9-папильонажная лебёдка.

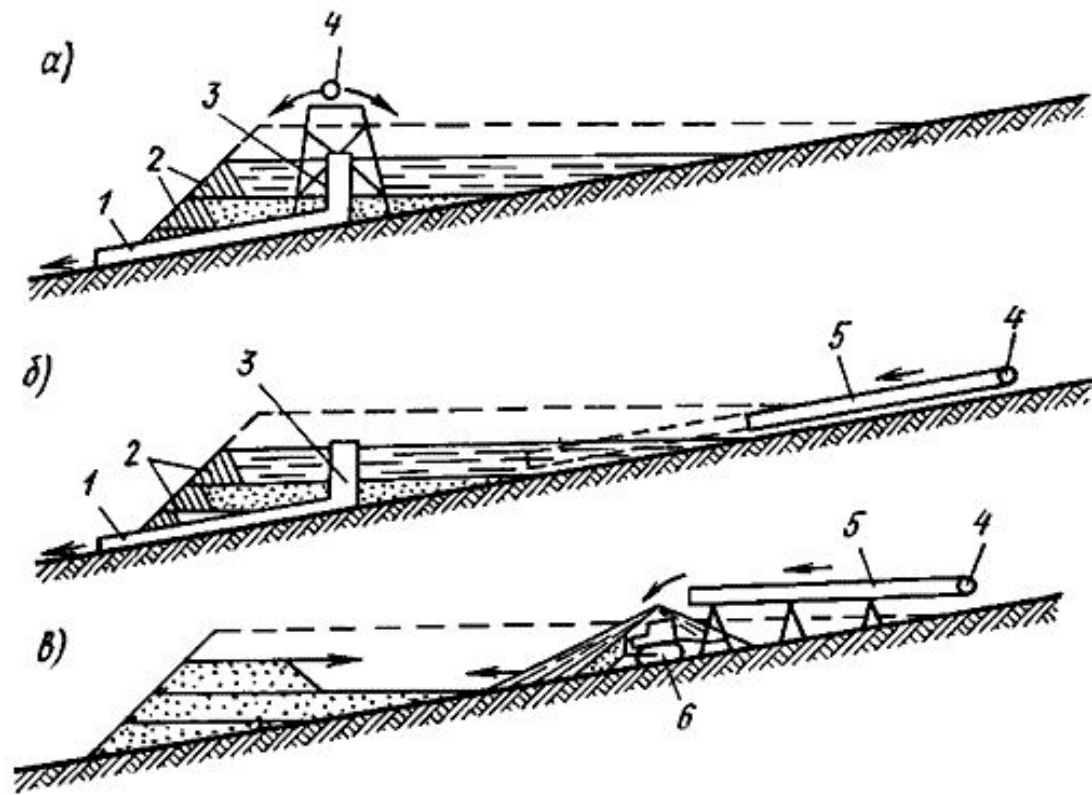
б- грунтоприёмник с гидромонитором, в-грунтоприёмник с фрезой, г- грунтприёмник с соплом



# Гидронамыв



Намыв грунта в С-Петербурге.  
на Васильевском острове



а -эстакадный способ; б- безэстакадный ; в-  
комплексный

1 - водовыпускная труба, 2 - грунтовые валы; 3 -  
дренажный колодец; 4 - магистральный  
пульпопровод; 5 - выпускной патрубков; 6 -  
бульдозер.

# Закрепление грунтов

**Цементация**- нагнетание в закрепляемый цементной суспензии (соотношение массы цемента и воды в растворе в пределах от 0,1 до 2)

**Силикатизация** - силикатных растворов (жидкого стекла-силиката натрия).

**Смолизация** - водного раствора карбамидной смолы с добавкой соляной кислоты, щавелевой кислоты или хлористого аммония.

**Электрохимический способ** - пропускание постоянного электрического с введением раствора хлористого кальция.

**Термическое закрепление**- обжигом закрепляемых грунтов газообразными продуктами горения дизельного топлива, имеющими температуру 700—1000°C

# Закрепление грунтов инъекцированием

Закрепление грунтов:

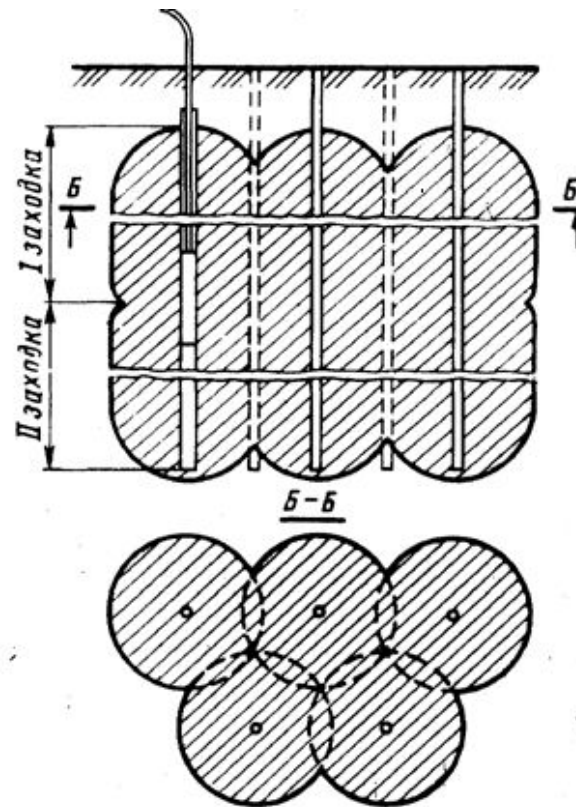
цементация,

глинизация,

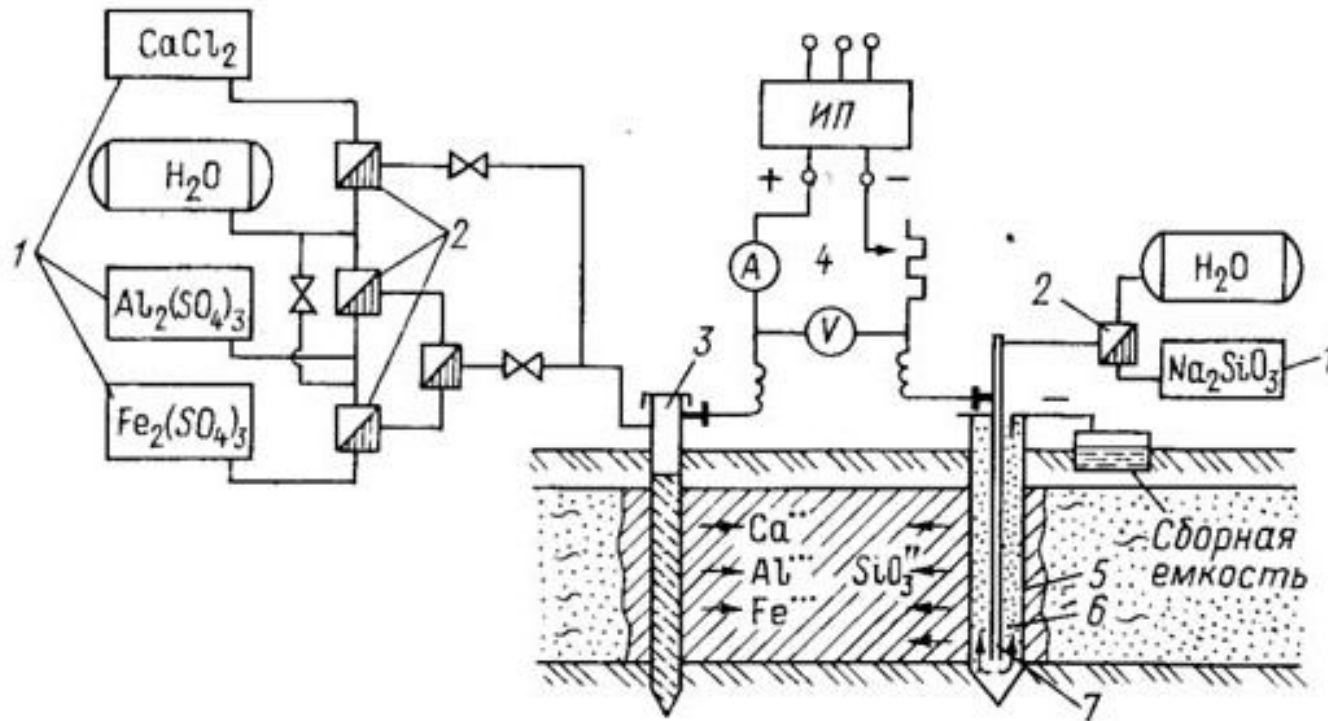
битумизация,

силикатизация,

смолизация



# Электро-химическое закрепление грунтов



электрохимическое закрепление

- 1 - емкости для электролитов; 2 - смесители-дозаторы;
- 3 - трубчатые электроды-инъекторы; 4 – электроустановка
- 5 - беструбные катоды; 6 - песок; 7 – питающая труба

# Закрепление грунтов замораживанием

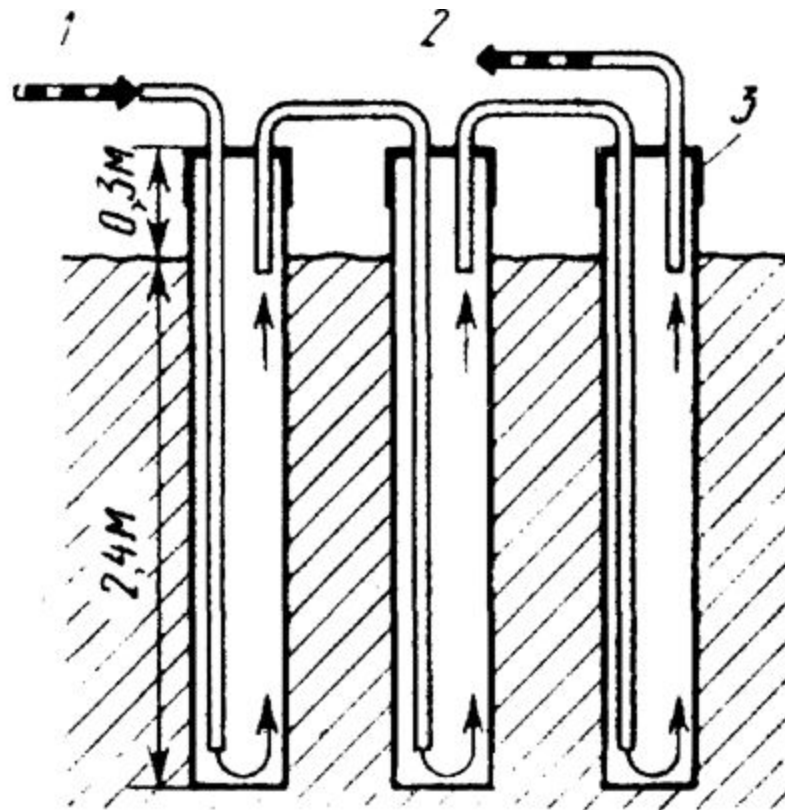


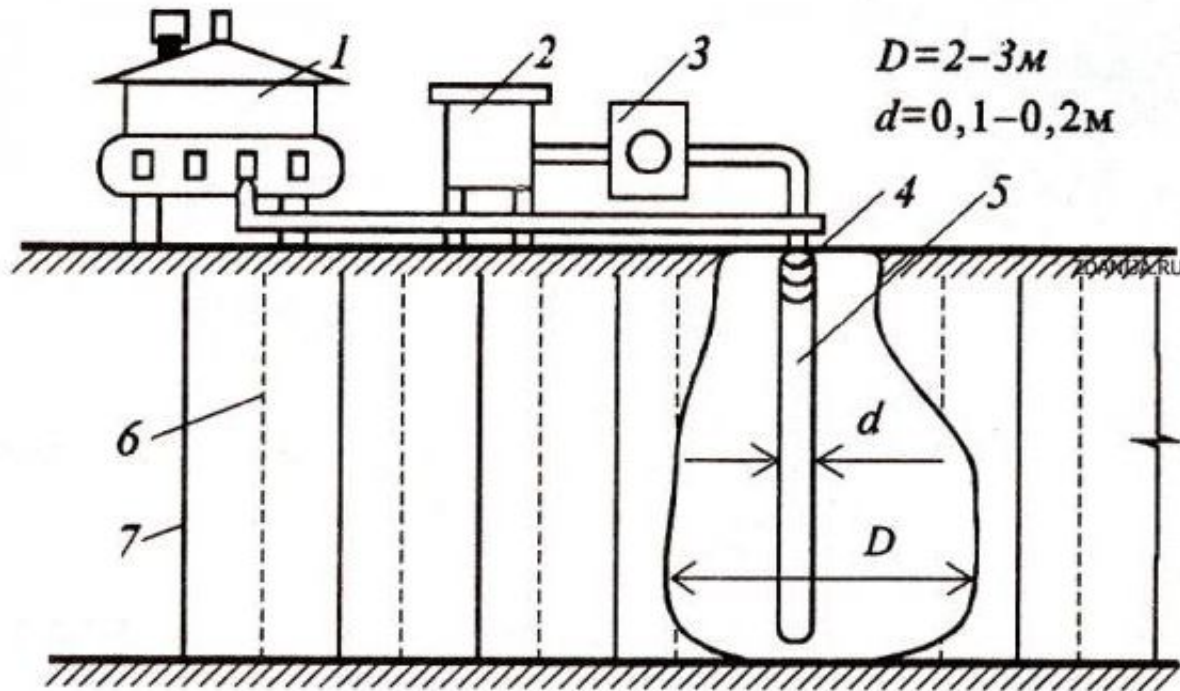
Схема низкотемпературного (азотного)  
замораживания:

1 — подводящая трубка;

2 — трубка для отвода испарившегося азота;

3 — стальной оголовок замораживающей колонки

# Термическое закрепление грунтов



- 1 - компрессор; 2 - бак для жидкого топлива; 3 - топливный насос;  
4 - форсунки; 5-скважина; 6 - непросадочный грунт; 7-просадочный грунт

# Бестраншейная прокладка коммуникаций

## Технология ГНБ

Бурение пилотной скважины.



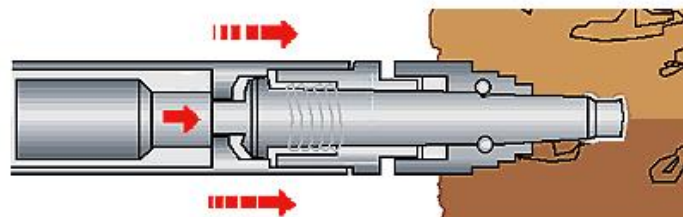
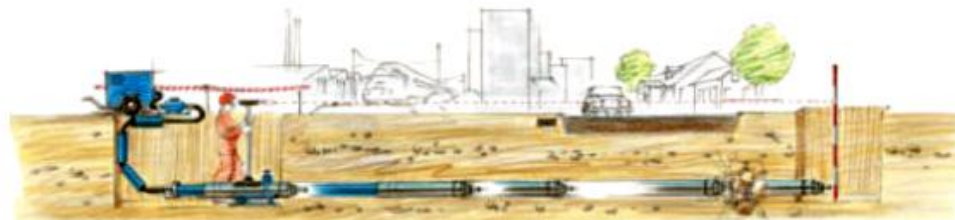
Расширение скважины.



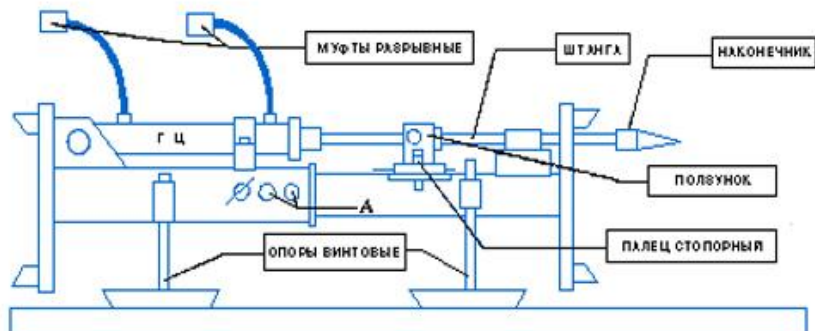
Протягивание трубопровода.



пневмоударная установка  
ПНЕВМОПРОБОЙНИК ДЛЯ БЕСТРАНШЕЙНОЙ ПРОКЛАДКИ ТРУБ



«Игла»- установка для прокола



# Бестраншейная прокладка коммуникаций с разработкой грунта

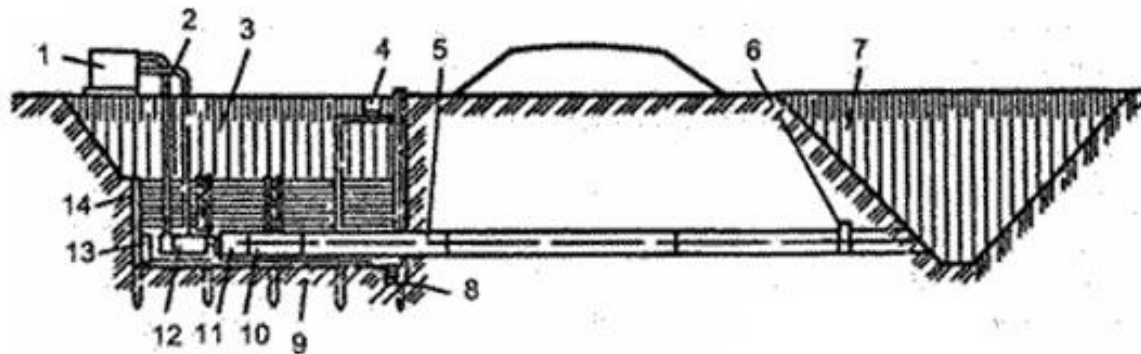


Рис. 1. а. Продавливание с ручной разработкой грунта.

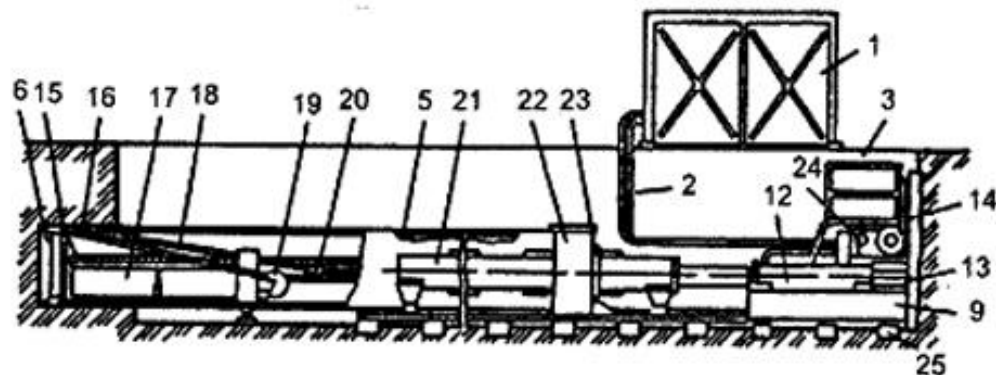


Рис. 1. б. Продавливание установкой СКВ с механизированной разработкой грунта.

## Рис. 1. Установки для прокладки труб методом продавливания:

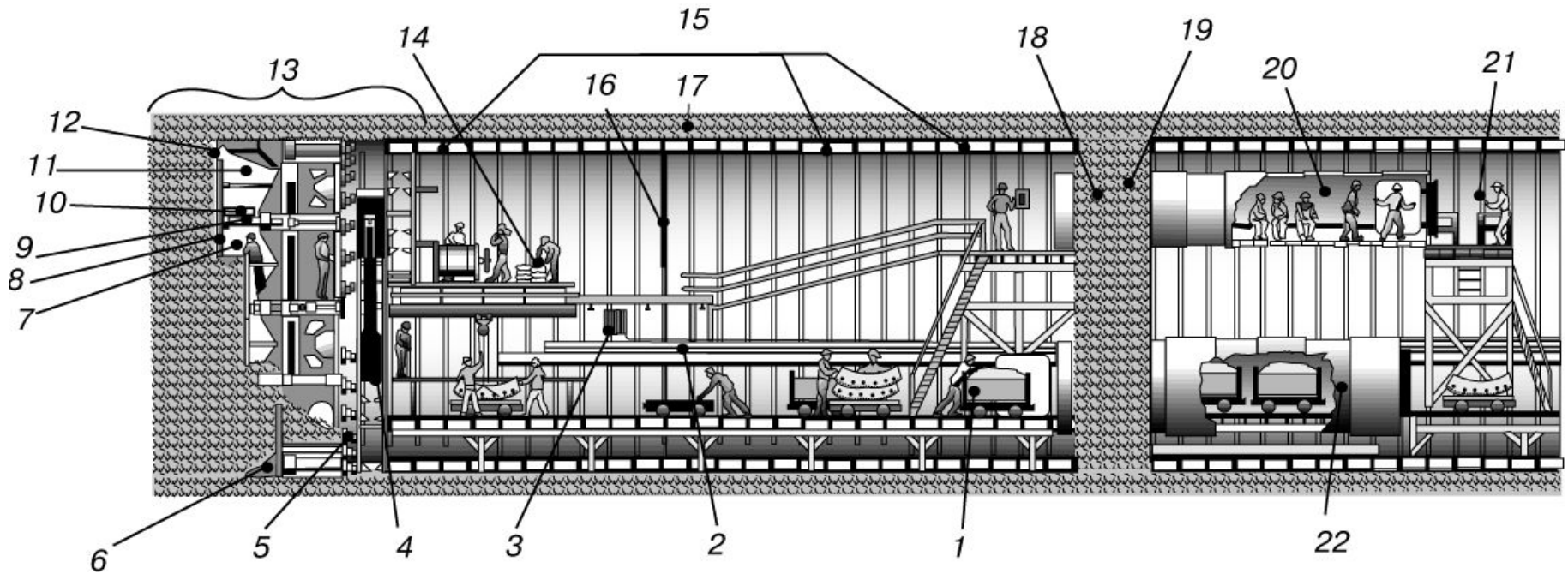
а — продавливание с ручной разработкой грунта ;  
 б — продавливание установкой СКВ Главмосстроя с механизированной разработкой грунта ;

- 1 — насосная станция ;
- 2 — трубопровод ;
- 3 — рабочий котлован ;
- 4 — водоотводный поток ;
- 5 — трубопровод ( футляр ) ;
- 6 — лобовая обделка ( нож ) ;
- 7 — приемный котлован ;
- 8 — приямок для сварки труб ;
- 9 — направляющая рама ;
- 10 — нажимной патрубок ;
- 11 — нажимная заглушка ;
- 12 — гидродомкраты ;
- 13 — башмак ;
- 14 — упорная стенка ;
- 15, 18 — канаты ;
- 16 — ролики ;
- 17 — ковш ;
- 19 — барабан - накопитель ;
- 20 — уравниватель ;
- 21 — нажимные штанги ;
- 22 — траверса ;

- 23 — поворотные фланцы ;
- 24 — лебедка ;
- 25 — шпалы направляющей рамы.

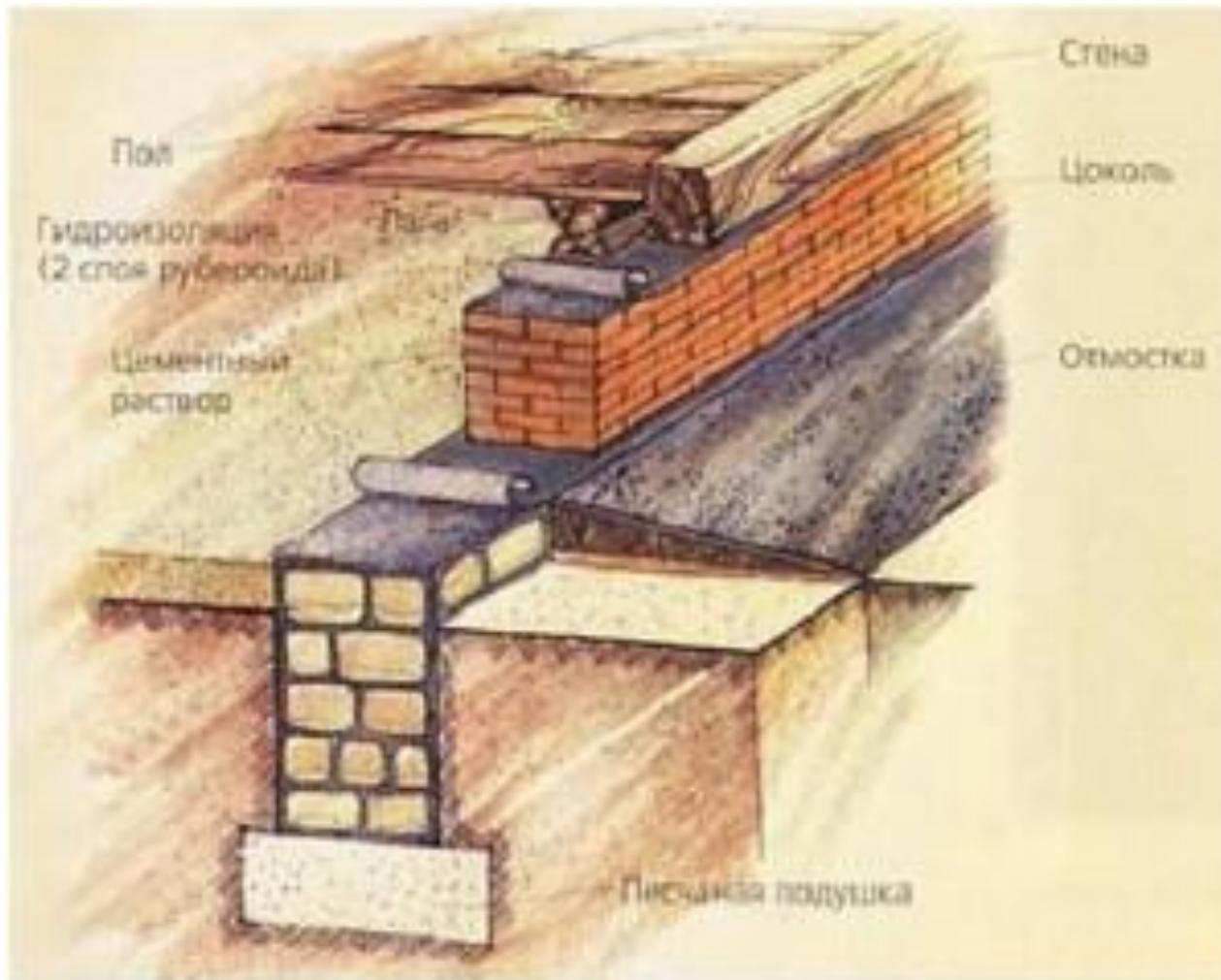


## Щитовая проходка

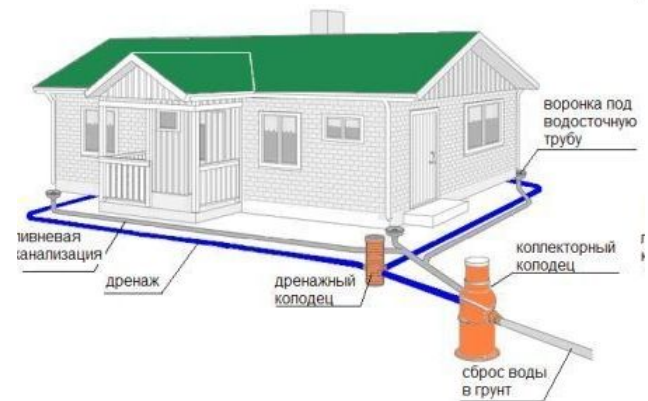
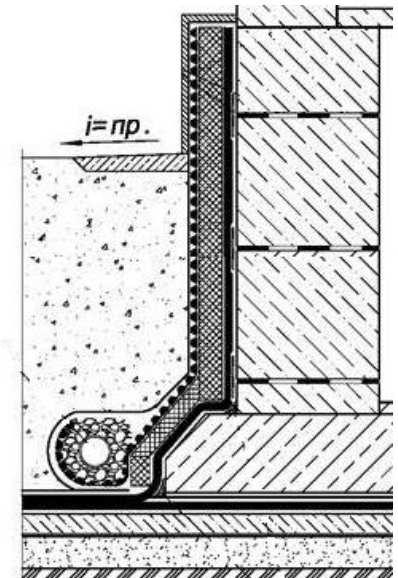
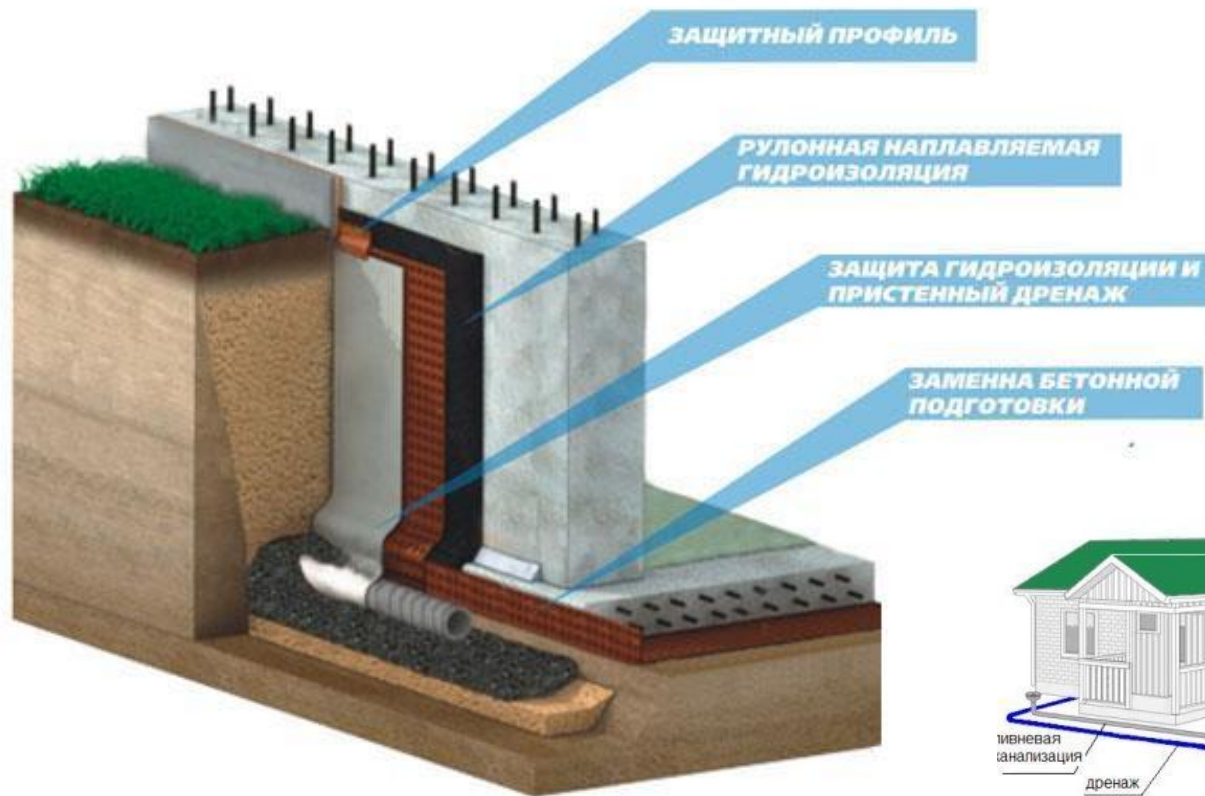


1 – вагонетки с материалами; 2 – водопроводные, воздушные и гидравлические коммуникации; 3 – пожарный рукав; 4 – монтажная стрела; 5 – гидравлические домкраты; 6 – нож щита; 7 – отвал; 8 – обрушение; 9 – домкрат; 10 – платформа; 11 – стойка; 12 – нож щита; 13 – щит; 14 – замешивание раствора; 15 – чугунные тубинги обделки тоннеля; 16 – защитное ограждение; 17 – раствор; 18 – бетонная перегородка; 19 – бетонная перегородка; 20 – воздушный шлюз для людей; 21 – контроль; 22 – шлюз для материалов

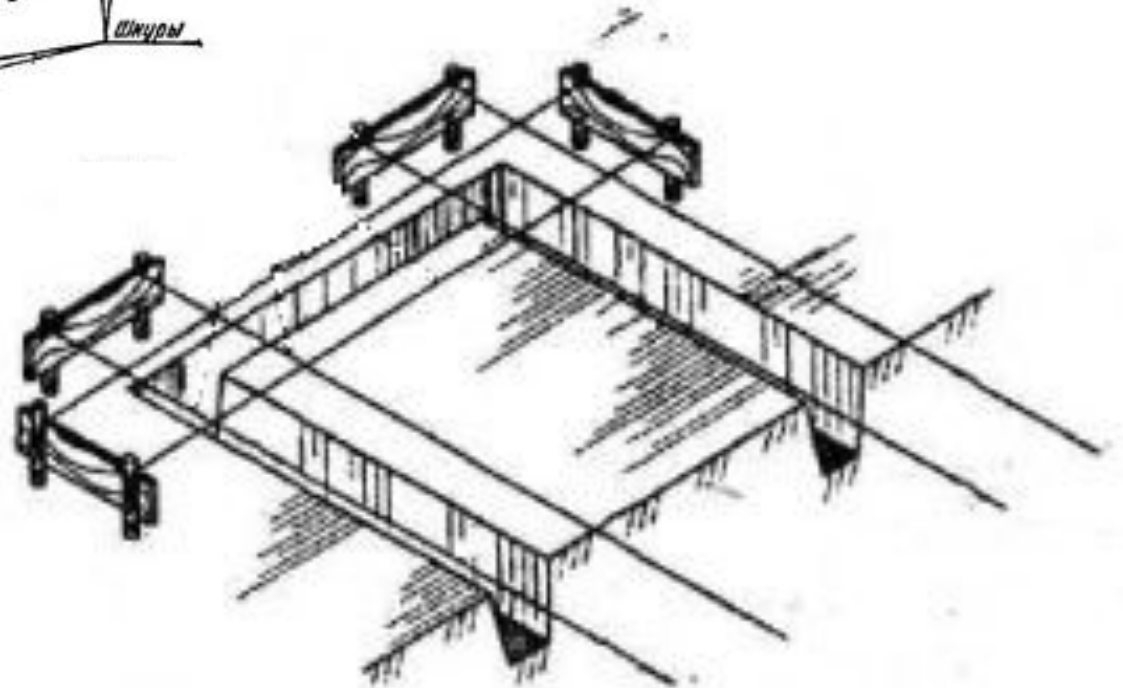
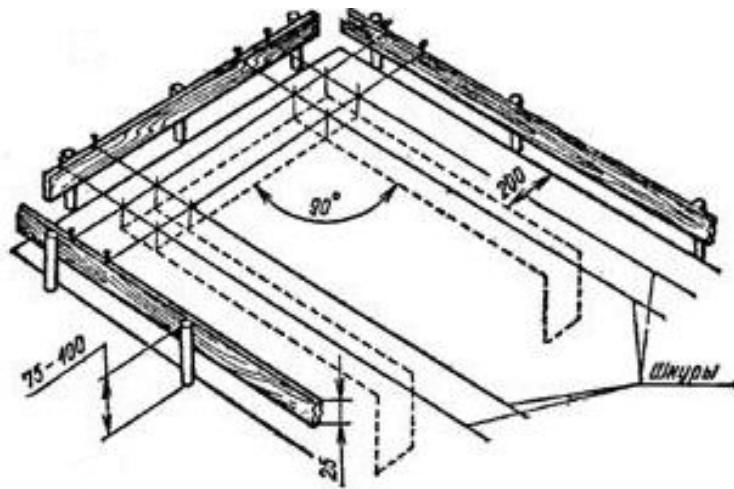
# Возведение фундаментов на естественном основании



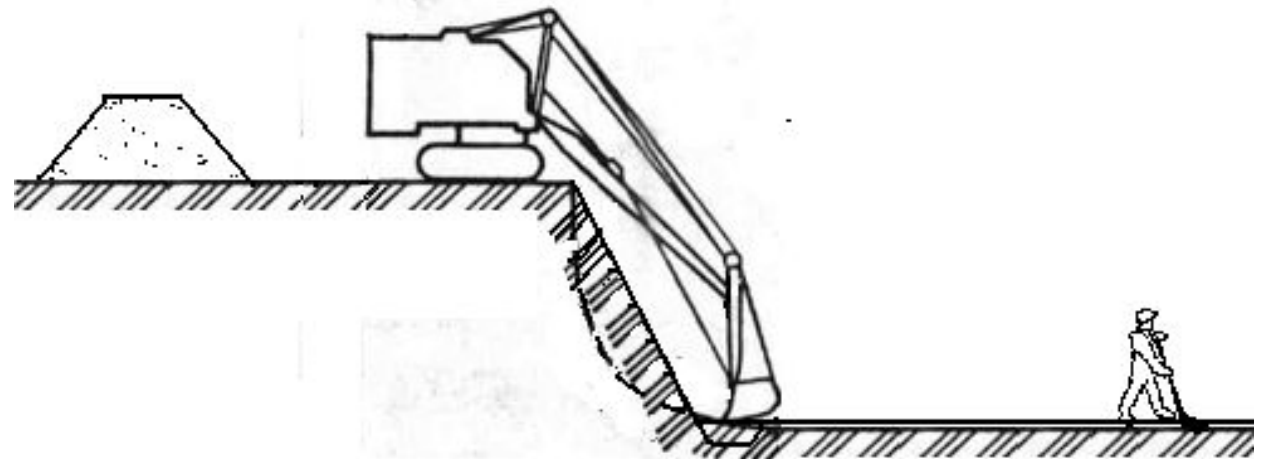
# Возведение фундаментов на естественном основании



# Возведение фундаментов на естественном основании



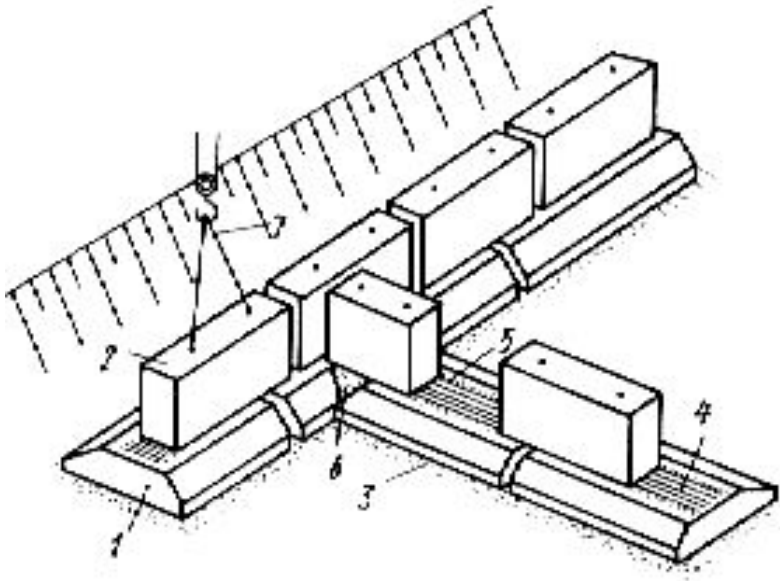
# Возведение фундаментов на естественном основании



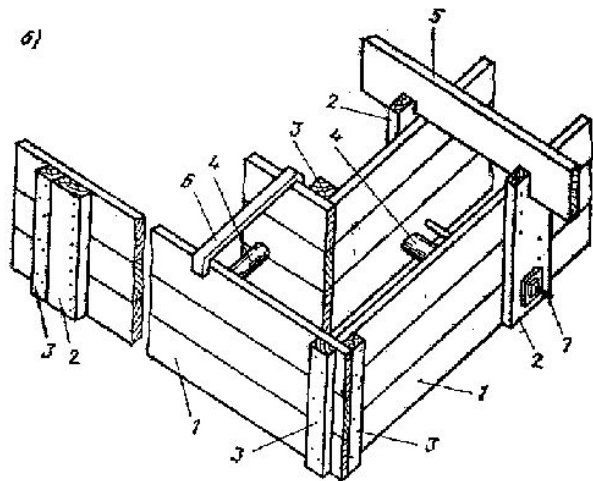
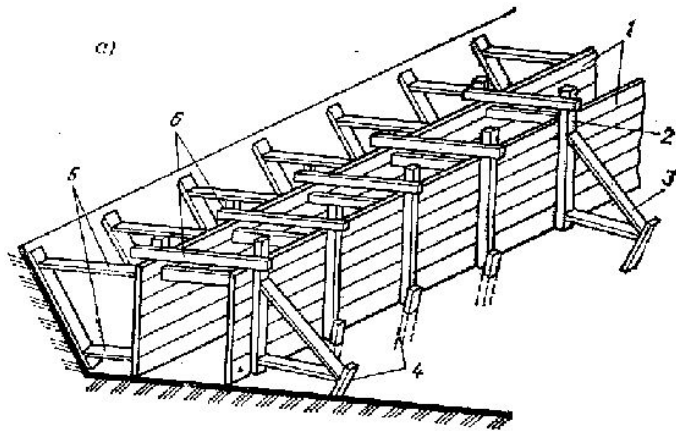
# Возведение фундаментов на естественном основании



# Возведение фундаментов на естественном основании



# Возведение фундаментов на естественном основании





# Возведение фундаментов на естественном основании



После замеров и разметки линий фундаментной опалубки приступаем к монтажу опалубки – разрезаем и соединяем.



Из разрезанной стороны опалубки изготавливаем угловые и торцевые элементы, а также в случае необходимости прямоугольные формы для колонн.



После возможного дополнительного армирования в готовую опалубку заливается бетон, и верхняя поверхность выравнивается на нужной отметке.



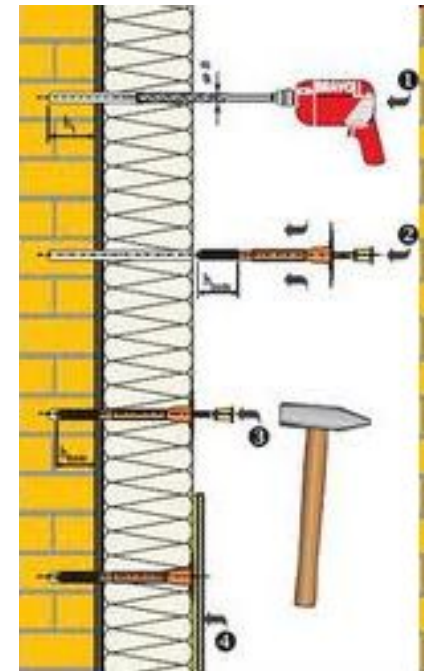
Стенкой опалубки служит тонкая стальная сетка, покрытая полиэтиленовой плёнкой.

Основное армирование (продольное) **1.**  
Основное армирование (поперечное) **2.**

Заготовка опалубки изготавливается из металлической сетки В-500К, сертифицированной Союзом стандартизации Финляндии – SFS.

Опалубка примерно на 30 мм выше, чем теоретическая высота. Благодаря этому монтажному припуску выравниваются возможные неровности грунта.

# Возведение фундаментов на естественном основании

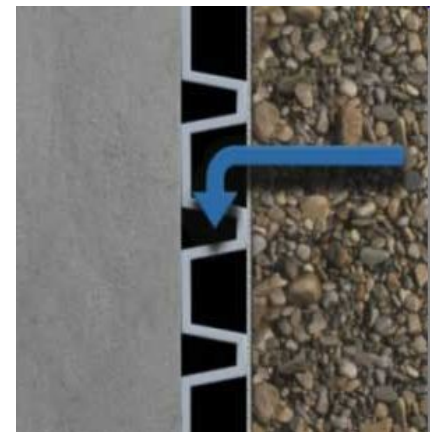


# Возведение фундаментов на естественном основании

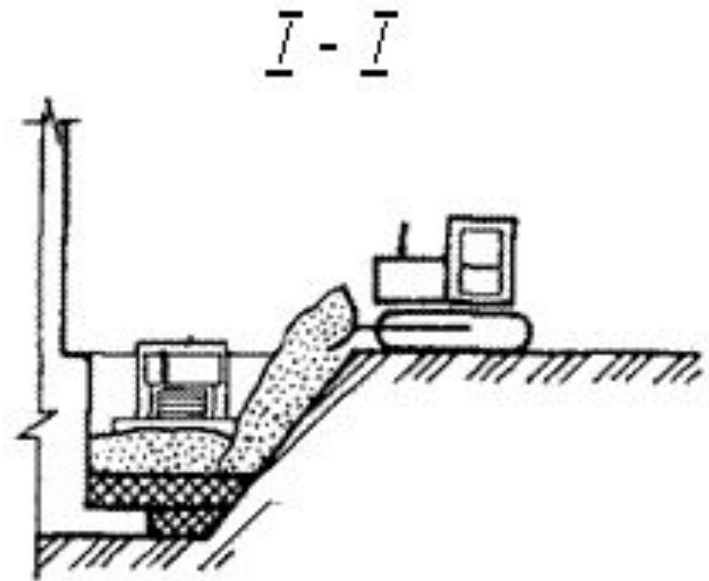
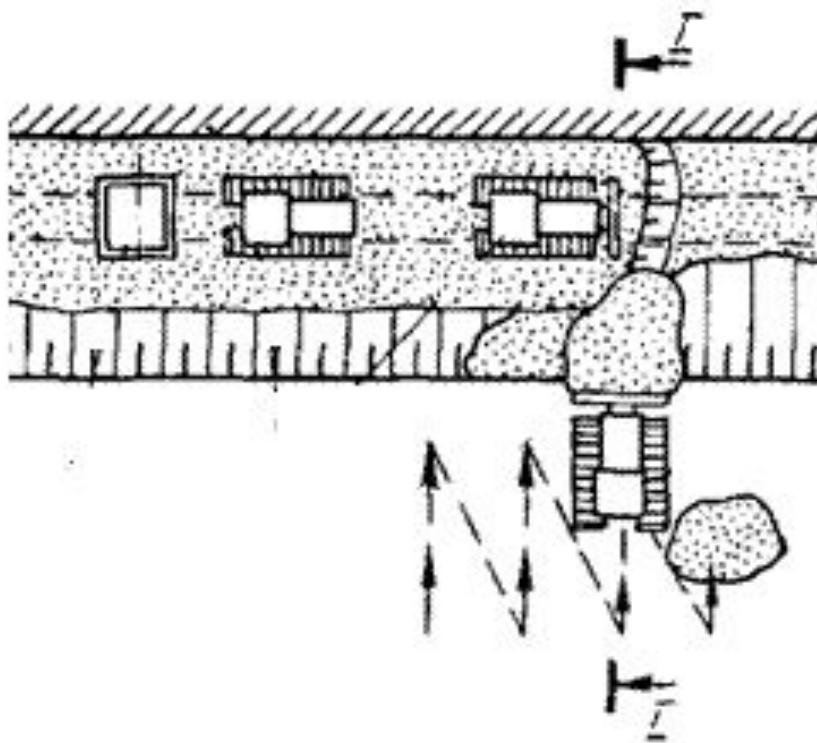


# Возведение фундаментов на естественном основании

## ОСНОВАНИИ

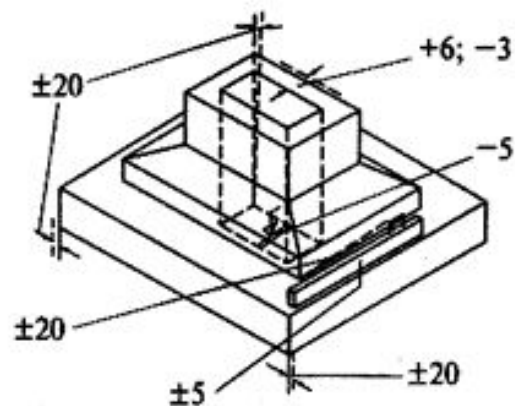


# Возведение фундаментов на естественном основании



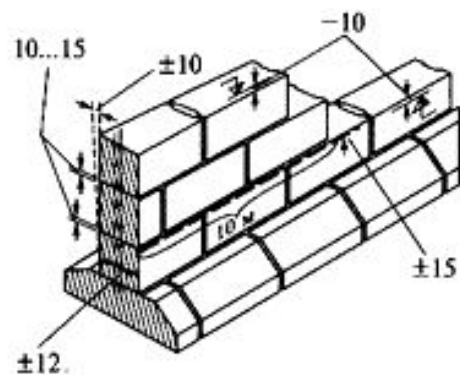
# Контроль качества

*Фундаменты столбчатые*



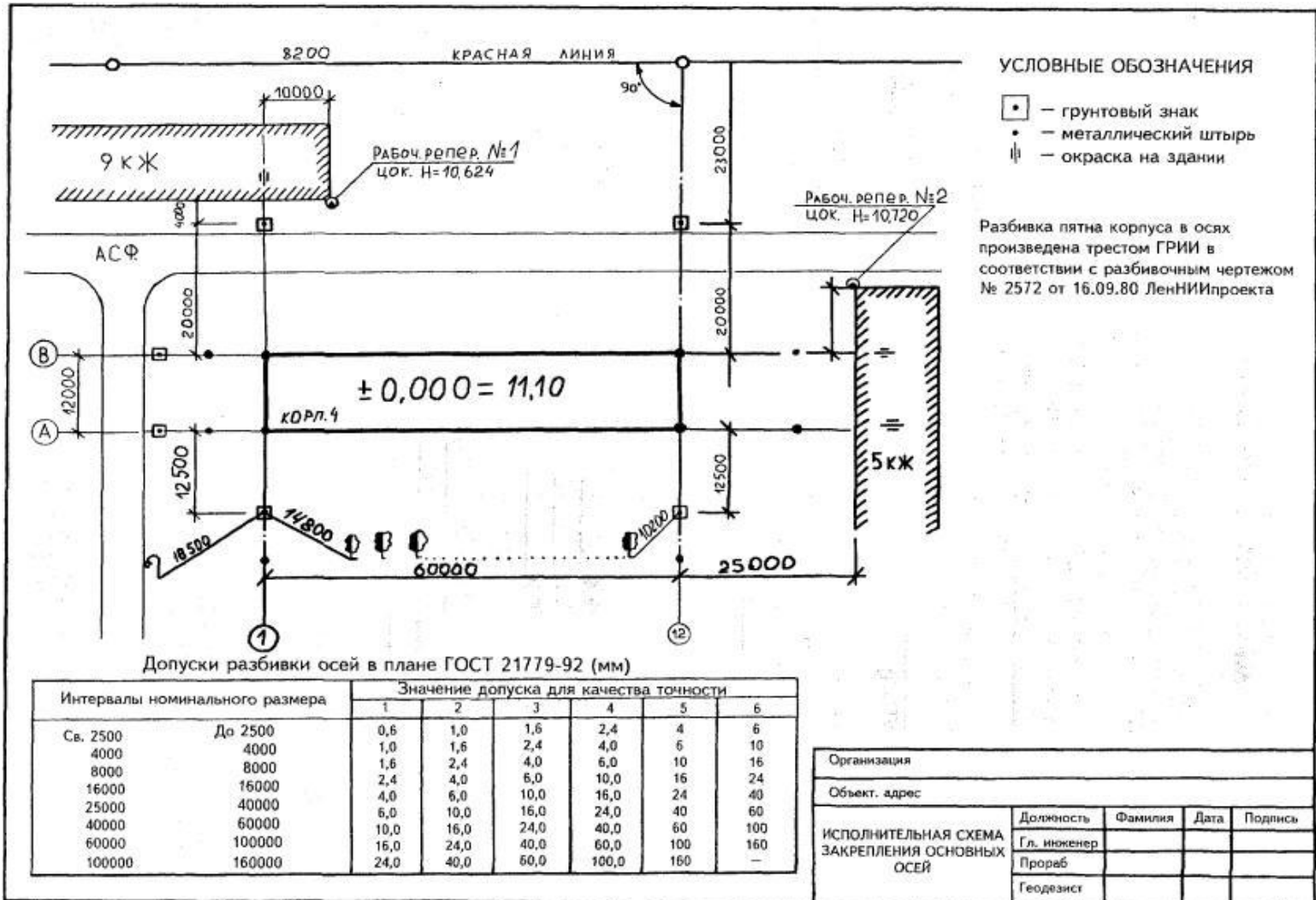
Технологические схемы допустимых отклонений (мм) различных параметров столбчатых фундаментов

*Фундаменты ленточные*

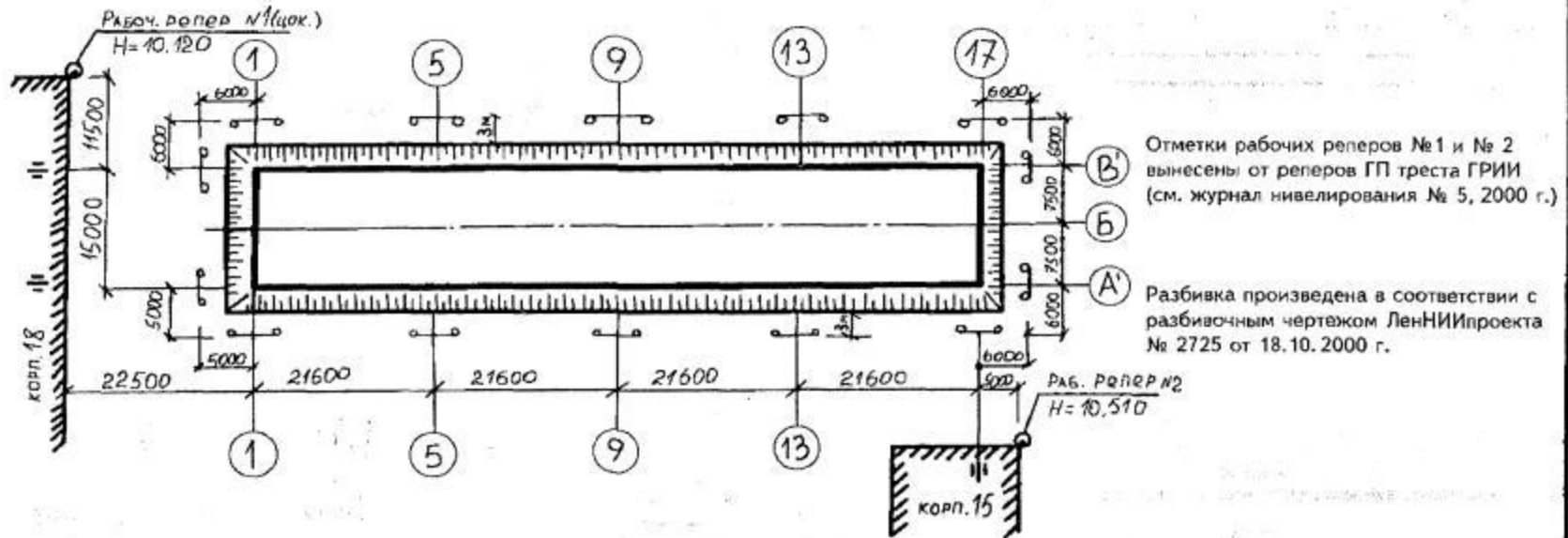


Технологические схемы допустимых отклонений (мм) различных параметров ленточных фундаментов

# Исполнительная документация нулевого цикла



# Исполнительная документация нулевого цикла



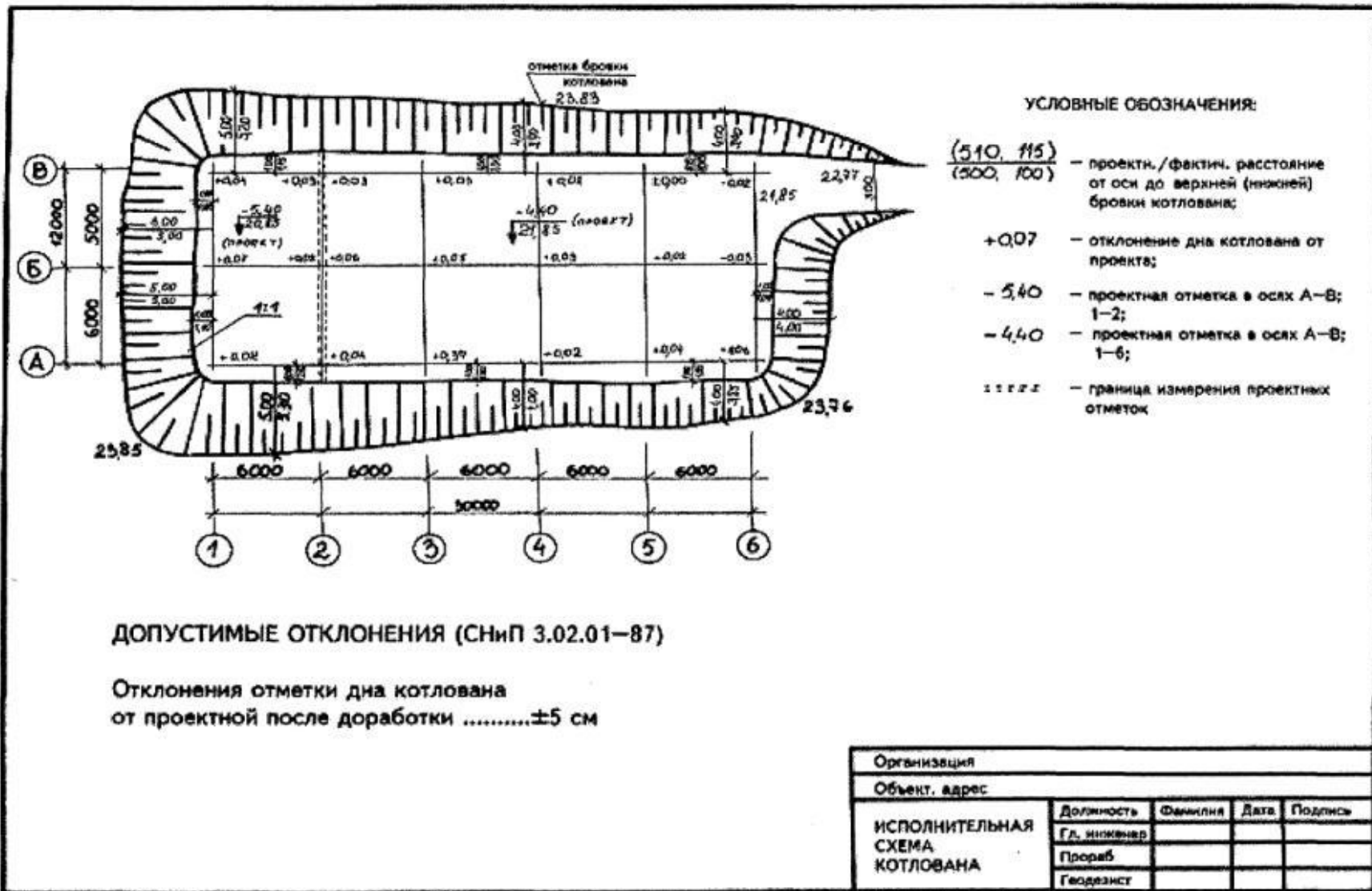
Допуски разбивки осей в планке ГОСТ 21779-82 (мм)

Интервалы номинального размера		Значение допуска для класса точности					
		1	2	3	4	5	6
св. 2500	до 2500	0,6	1,0	1,6	2,4	4,0	6,0
св. 2500	до 4000	1,0	1,6	2,4	4,0	6,0	10,0
св. 4000	до 8000	1,6	2,4	4,0	6,0	10,0	16,0
св. 8000	до 16000	2,4	4,0	6,0	10,0	16,0	24,0
св. 16000	до 25000	4,0	6,0	10,0	16,0	24,0	40,0
св. 25000	до 40000	6,0	10,0	16,0	24,0	40,0	60,0
св. 40000	до 60000	10,0	16,0	24,0	40,0	60,0	100,0
св. 60000	до 100000	16,0	24,0	40,0	60,0	100,0	150,0
св. 100000	до 150000	24,0	40,0	60,0	100,0	150,0	—

Организация				
Объект. адрес				
ИСПОЛНИТЕЛЬНАЯ СХЕМА ДЕТАЛЬНОЙ РАЗБИВКИ И ЗАКРЕПЛЕНИЯ ОСЕЙ	Должность	Фамилия	Дата	Подпись
	Гл. инженер			
	Прораб			
Геодезист				



# Исполнительная документация нулевого цикла



# Исполнительная документация нулевого цикла

