

Усиление многopустотной плиты и балки

Выполнил: магистрант гр. М-Стр-16

Сидоров Е.В.

Проверил: к.т.н., доцент

Посельский Ф.Ф.,

Причины усиления

- увеличение нагрузок (надстройка и т.п.);
- эксплуатационный износ (потеря несущей способности от воздействия динамических и вибрационных нагрузок, агрессивной воздушной среды и т. п.);
- модернизацией технологического оборудования в реконструируемом здании, изменением технологических процессов;
- дефекты, возникшие в результате неправильной эксплуатации конструкций;
- случайными повреждениями.

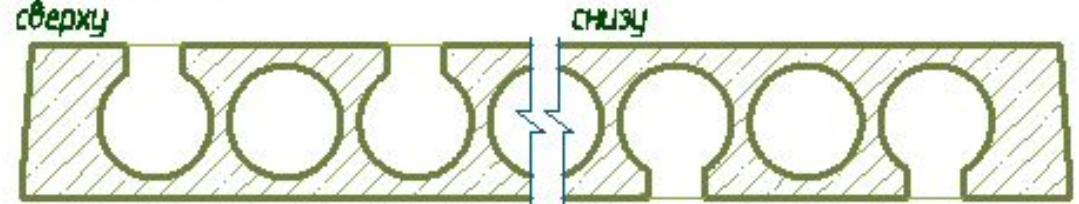
Усиление многопустотных плит

При усилении сборных многопустотных плит для размещения дополнительной арматуры используются пустоты. Дополнительная арматура устанавливается в пустоты через отверстия, пробитые со стороны верхней или нижней граней плиты. После установки в пустоты каркасы приводятся в проектное положение, а пустоты с помощью бетононасосов заполняются бетоном.

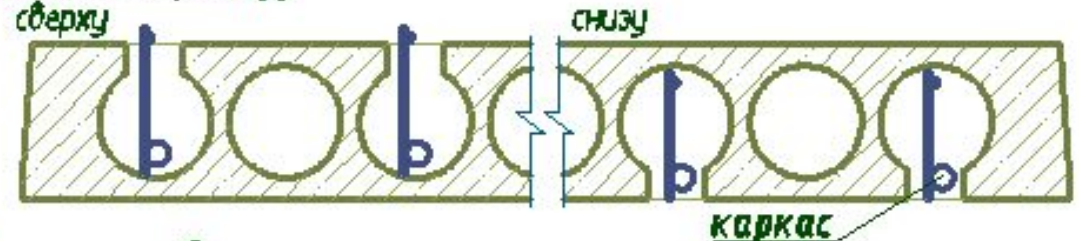
Усиляемая плита



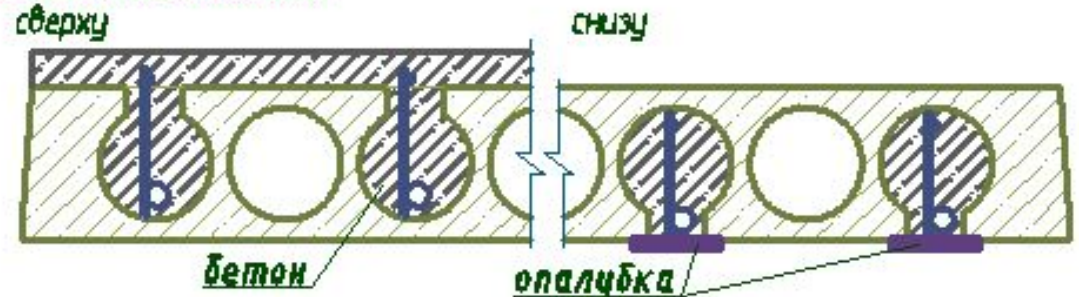
Пробивание плит



Установка арматур



Заполнение бетоном



Усиление многопустотных плит

С целью уменьшения расхода материалов при усилении многопустотных плит дополнительная арматура может устанавливаться не по всей длине плиты, а пустоты заполняться не на весь объем. Для этого по концам зоны усиления со стороны верхней или нижней грани плиты выполняются щели, вводится арматура в пустоты в средней зоне панели, устанавливаются временные ограничительные пластины, через щели с помощью патрубков пустоты между ограничительными пластинами заполняются полимерраствором, после твердения которого, ограничительные пластины извлекаются, а щели заделываются.

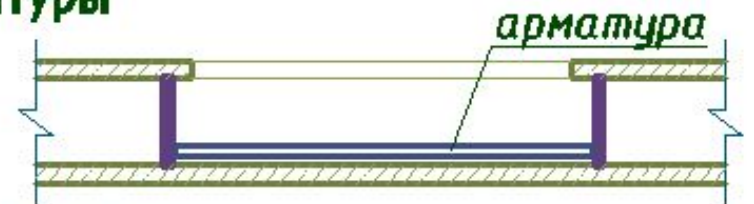
Усиляемая плита



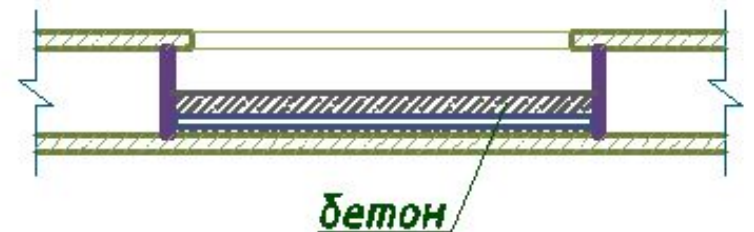
Пробивание щели и установка ограничителей



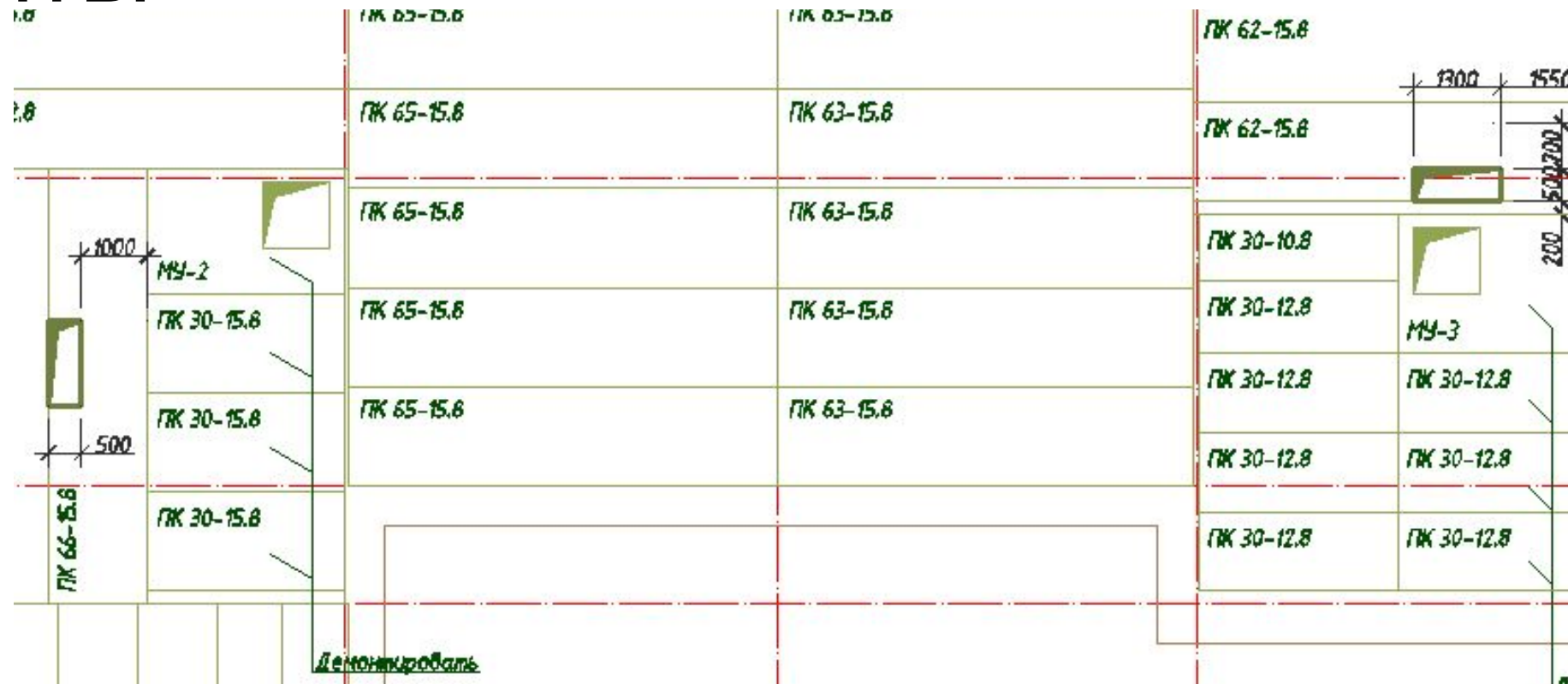
Установка арматуры



Заполнение бетоном



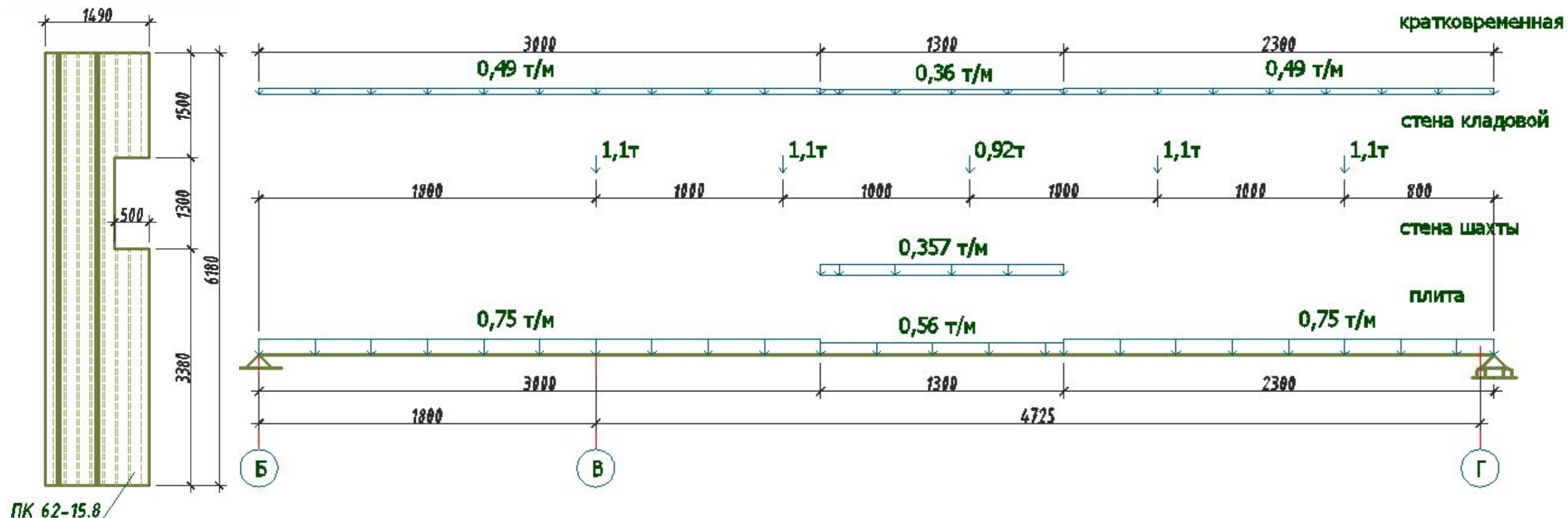
Пример усиления многопустотной плиты



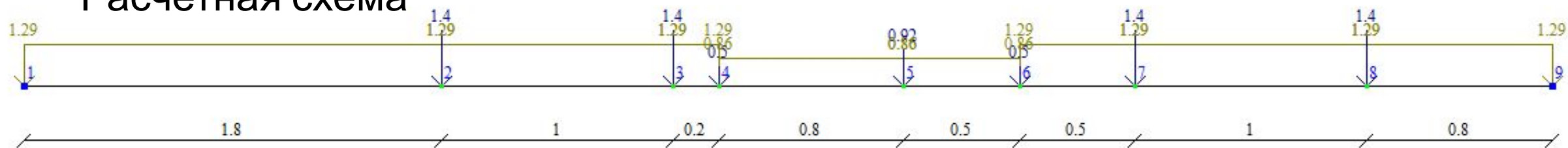
Необходимость усиления многопустотной плиты возникло при устройстве проема для вентиляционной шахты.

Пример усиления многопустотной

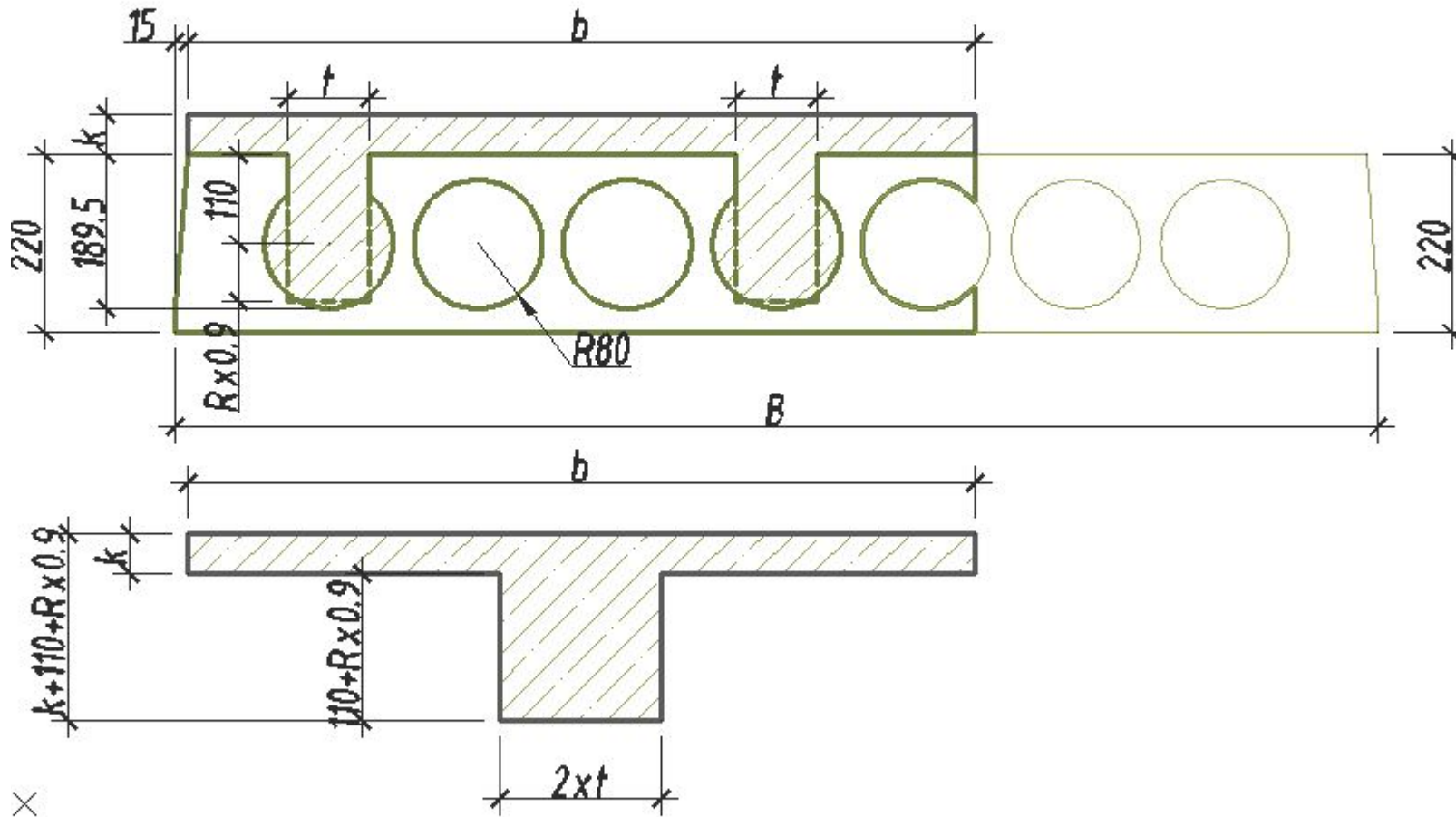
ПЛИТЫ Сбор нагрузок



Расчетная схема



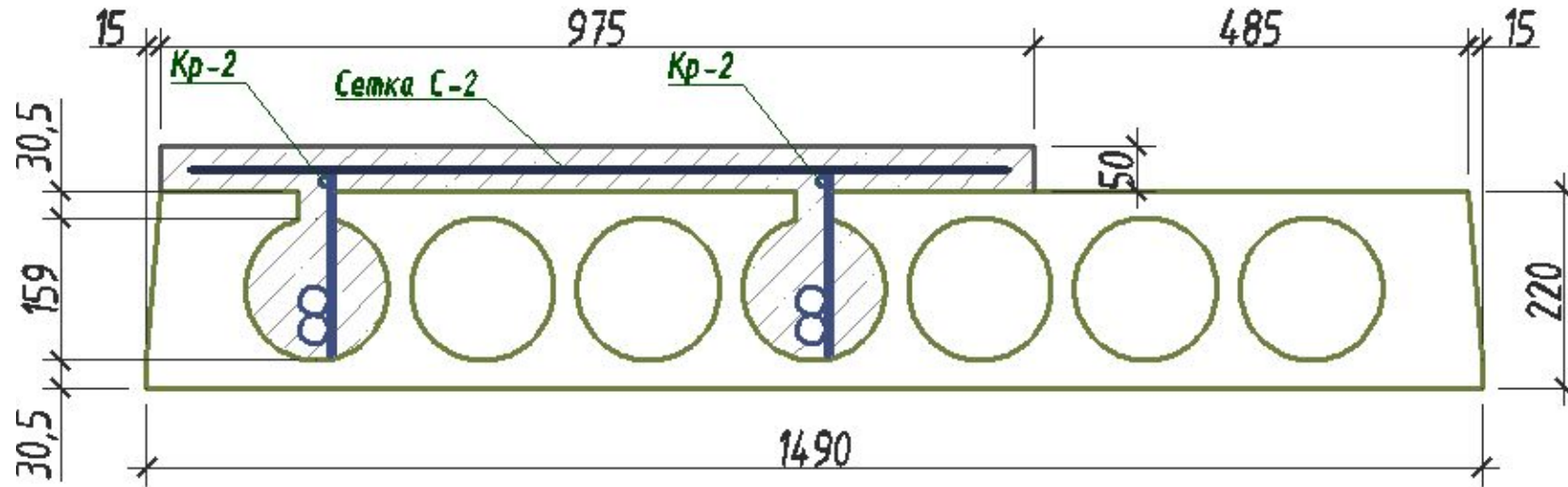
Определение расчетной сечении



Расчетная схема усиления будет иметь вид тавра. Арматуру и бетон, усиляемой плиты, не учитываем в расчете, т.к. усиление без обеспечения совместной работы старого и нового бетона.

t -ширина продавливаемой отверстия; b -ширина; R -радиус пустоты; k -высота.

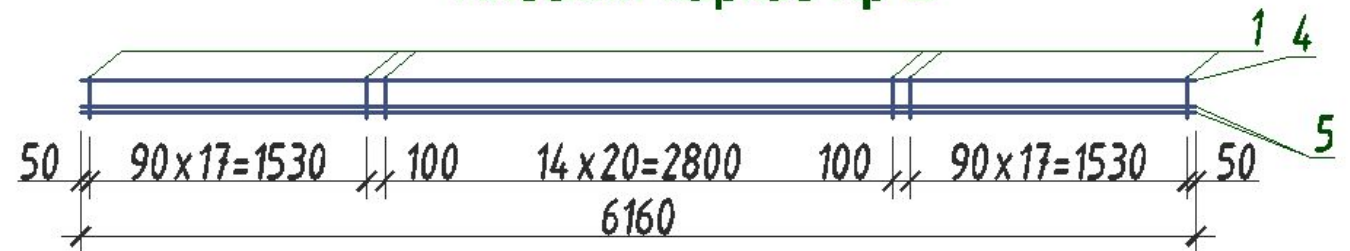
Конструирование



Площадь нижнего армирования определяем по формуле: $A_s = M / (R_s * J * h_0)$
 Нет необходимости в проверке поверхности контакта и старого и нового бетона.

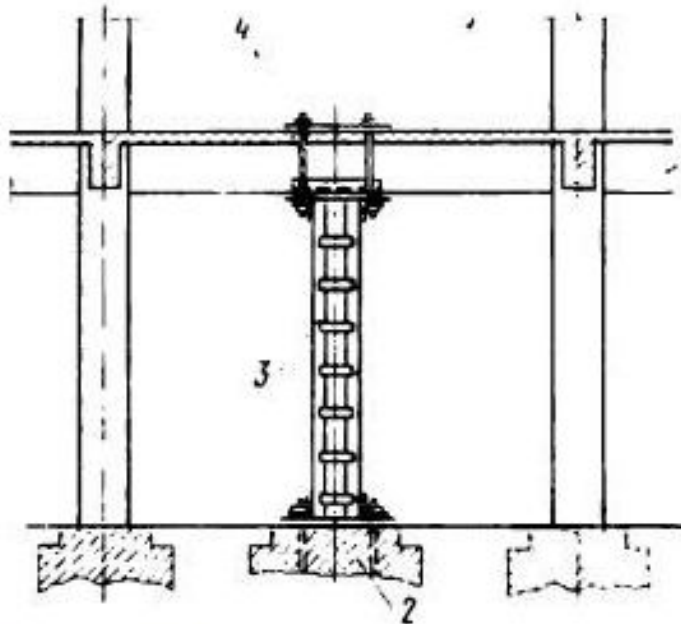
Шаг и диаметр поперечных арматур определяется из условия:
 $Q < Q_b + Q_{sw}$

Плоский каркас Кр-2

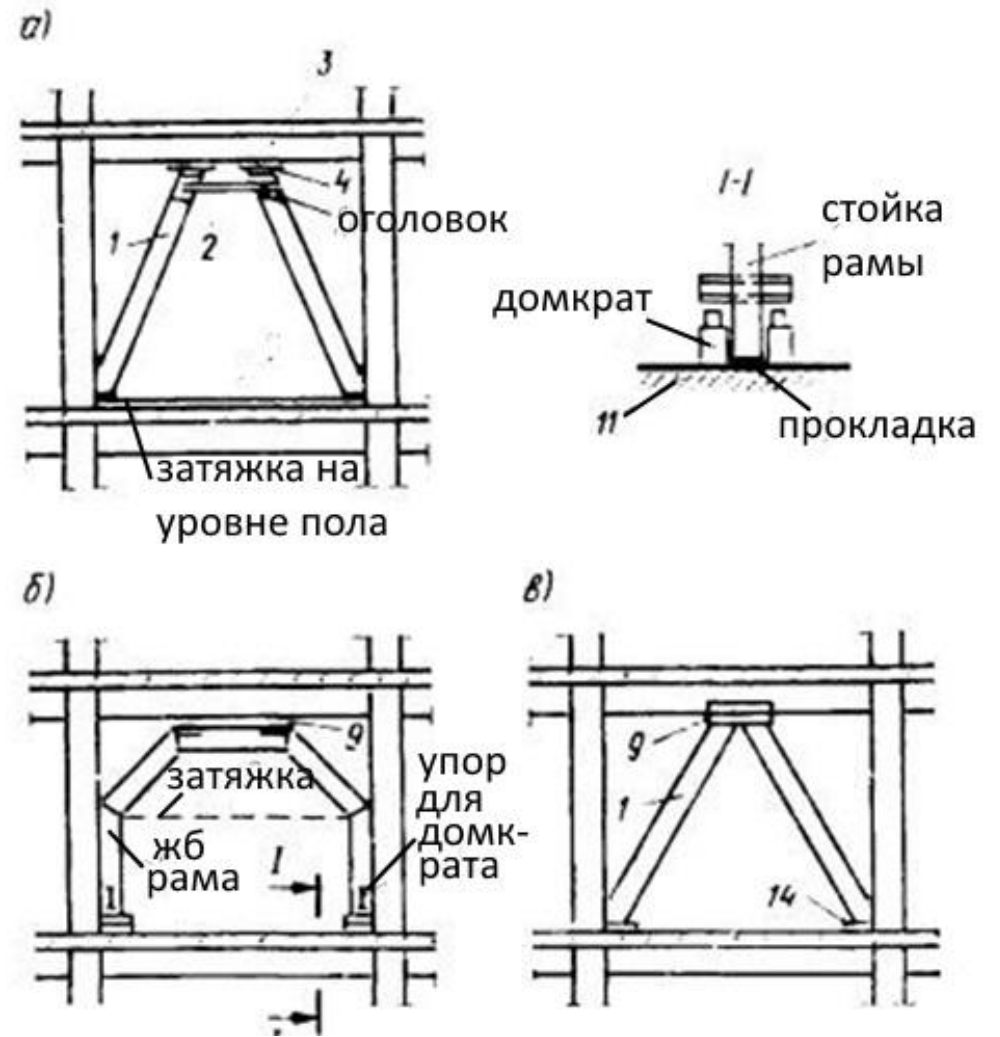


Усиление сборной балки

Эффективным и достаточно простым способом усиления изгибаемых конструкций является установка дополнительных жестких опор в виде подкосов или вертикальных элементов. Однако эти решения ограничиваются условиями технологического процесса, который не позволяет стеснения габаритов производственных помещений.



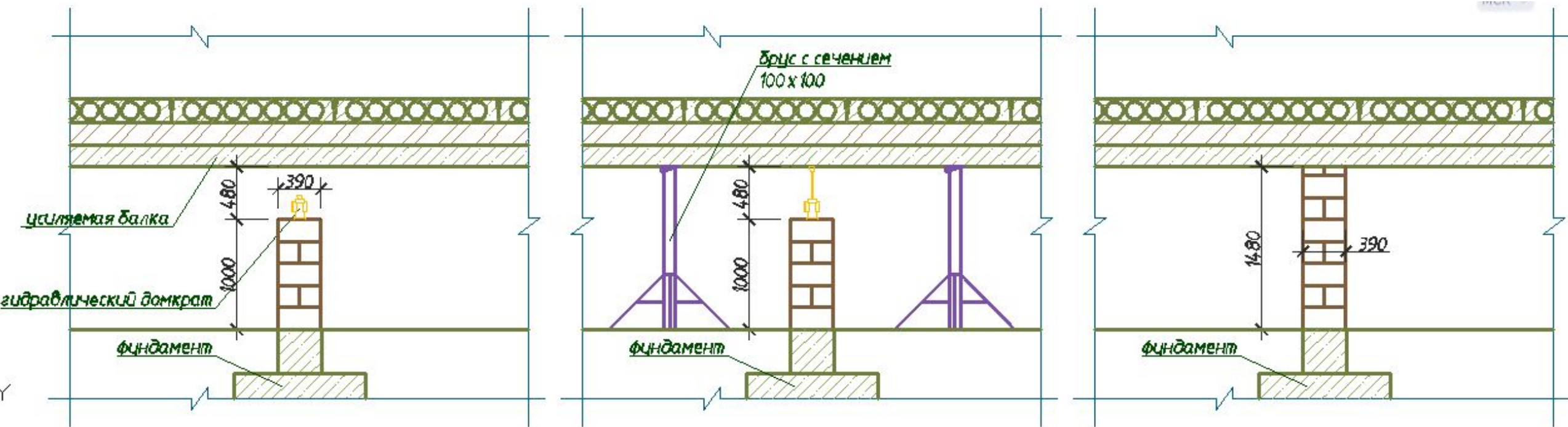
Усиление дополнительной жесткой опорой



а – усиление полуподкосами; б – усиление сборной предварительно напряженной рамой; усиление рамы жесткими полуподкосами.

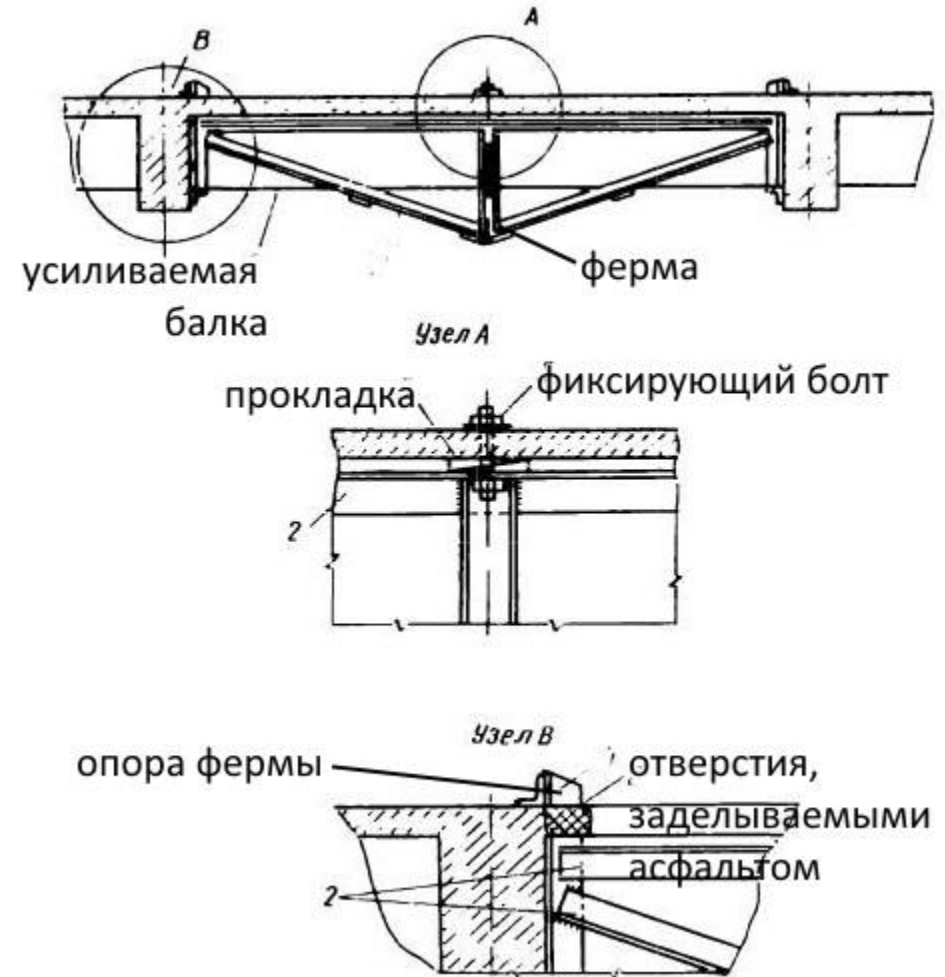
Технология усиления дополнительной жесткой опорой

При выполнении жестких опор в виде подведенных стоек при самостоятельных фундаментах следует особое внимание уделять уменьшению осадки этих фундаментов, для чего необходимо осуществлять предварительное обжатие грунта под подошвой. В случае если усиливаемая конструкция не может быть предварительно разгружена, установка дополнительных жестких опор должна сопровождаться предварительным поднятием усиливаемой конструкции.



Усиление сборной балки

Для усиления изгибаемых элементов можно применять дополнительные опоры, которые в меньшей мере стесняют габариты производственных помещений. Дополнительные упругие опоры создаются обычно с помощью металлических ферм, закрепляемых на тех же опорах, на которые опирается усиливаемая конструкция. Упругая опора для усиливаемого элемента создается прокладкой между ним и конструкцией усиления, обладает меньшей жесткостью, чем усиливаемый железобетонный элемент.



Усиление дополнительной упругой опорой

Усиление сборной балки

В многоэтажных зданиях при необходимости усиления ригеля одного из этажей, когда несущие конструкции вышележащего этажа имеют достаточный запас прочности, могут быть применены предварительно напряженные подвески.



Усиление предварительно напряженной арматурой.

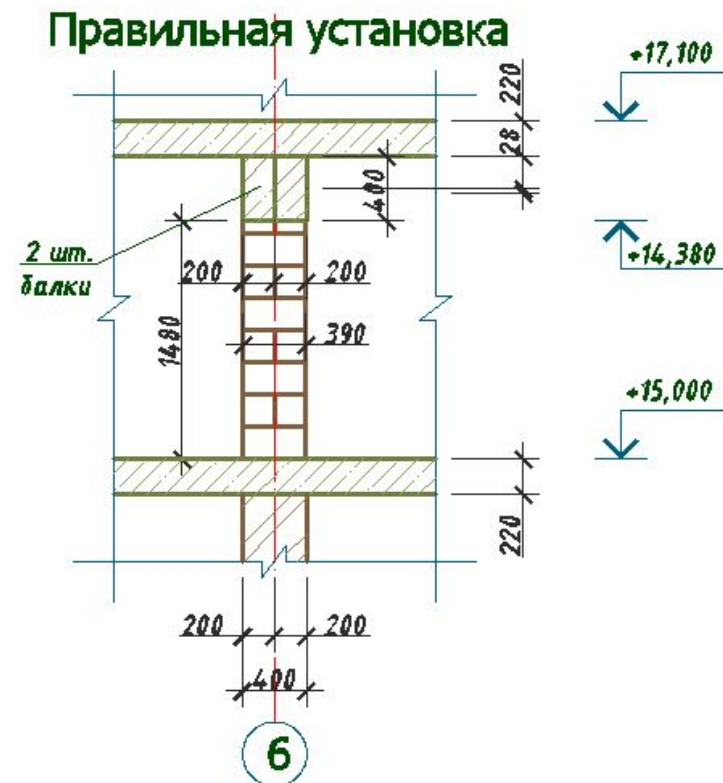
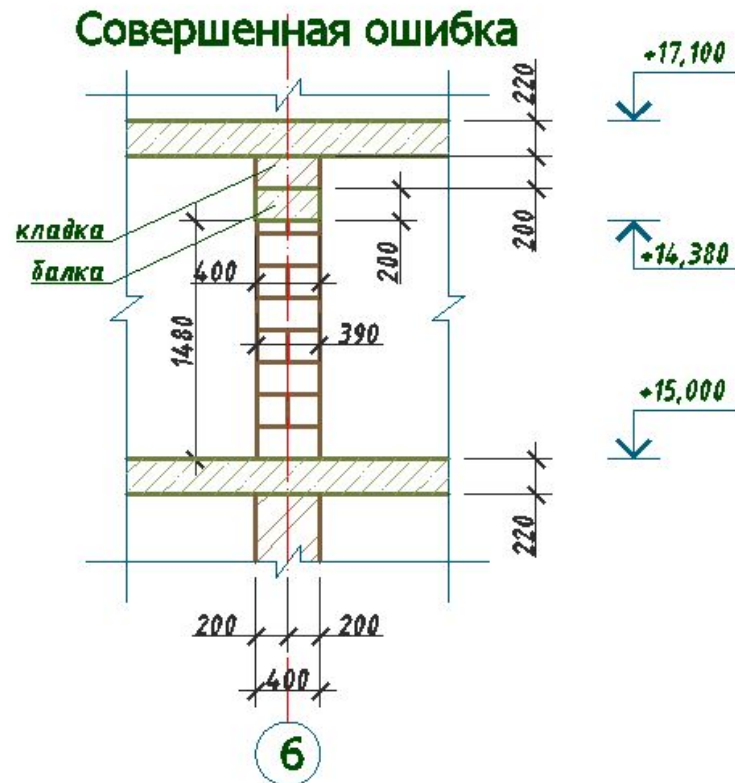


Усиление упругой опорой.

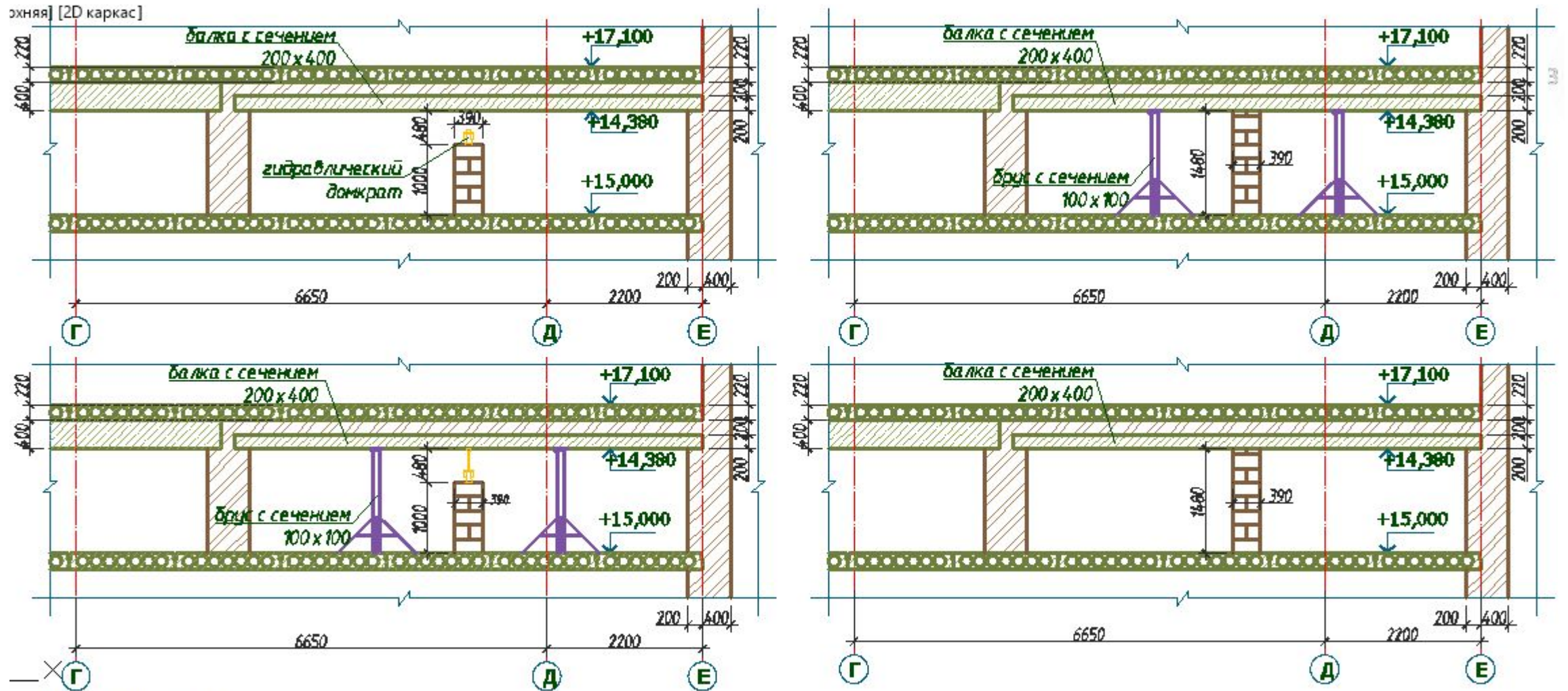
В тех случаях, когда возникает необходимость в проведении работ по усилению без снятия временной нагрузки, можно воспользоваться решением, предусматривающим установку дополнительной предварительно напряженной арматуры. Если анкерные устройства невозможно разместить по торцам балок, их приваривают в приопорной зоне в местах.

Пример усиления сборной балки

Во время строительства, строители совершили ошибку и установили балки неправильно. Из-за этой ошибки балка довольно сильно прогнулась. Балка была установлена на покрытии, где предусматривалась строительства надстройки, что вызвало бы разрушение.



Пример усиления балки



Чтобы устранить прогиб, по середине балки установили жесткую опору из бетонных блоков. Таким образом уменьшили расчетную длину, при котором балка высотой 200мм будет отвечать требованиям.

Спасибо за внимание!