

Сухие смеси. Технологическая схема производства.

Выполнил ст. группы ПСМИК 15-1: Камал Н.
Проверил(а): Байсариева А.М

Введение

- В наше время любое строительство осуществляется с применением строительных смесей. И это касается абсолютно разных видов работ: облицовка, строительство стен, отделка поверхностей стен и прочие. Во всех таких случаях используют разного рода строительные смеси. Их применение экономически и практически выгодно и обоснованно. Такие смеси способны обеспечивать высокое качество выполненных работ, их результативность и высокую скорость.
 - Сегодня существует множество вариаций рецептур для приготовления и разведения сухих строительных смесей в зависимости от строительных задач. Кроме этого, в зависимости от того, какие компоненты входят в состав сухой строительной смеси, используемой для приготовления строительного раствора, может и варьировать степень прочности раствора, его устойчивости к температурным колебаниям, низким температурам, влажности и прочее. Именно поэтому в настоящее время профессиональные строители вместо традиционного раствора цемента и песка, который готовится, как правило, в соотношении «на глаз», все чаще используют промышленные сухие строительные смеси.
-

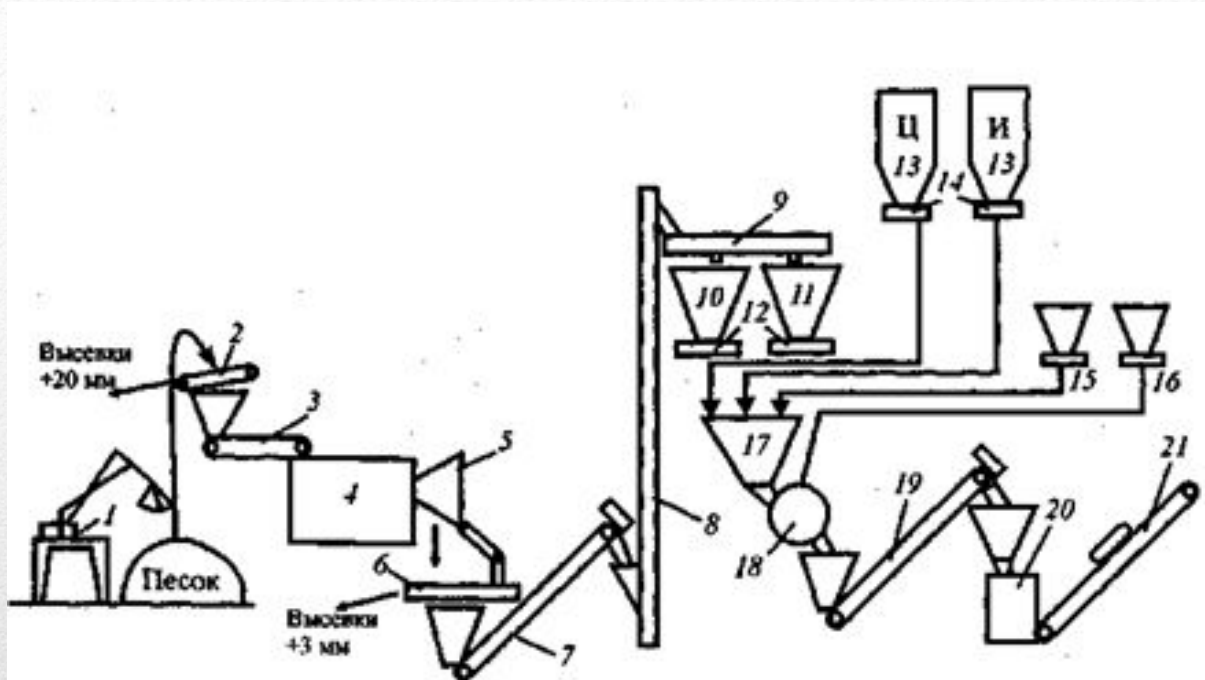
- Сухие строительные смеси – это композиции, состоящие из вяжущего, наполнителей, заполнителей и добавок (модификаторов, противоморозных, красителей и т.п.) , приготовленных в заводских условиях.
 - Большое распространение в строительстве получили сухие бетонные и растворные смеси.
 - По назначению сухие смеси подразделяются на:
 - монтажные для замоноличивания стыков и монтажа классов В 7,5; В10; В 12,5; В 15; В 22,5; морозостойкостью F 50 и F 75; – кладочные цементно-песчаные классов В 5; В 7,5; В 10; В 15; морозостойкостью F 35 и F 50; – штукатурные цементно-песчаные и цементно-известково-песчаные для ручной и механизированной подачи классов В5; В 7,5; В 10, В 15; морозостойкостью F 35 и F50; – плиточные цементно-песчаные классов В 7,5; В 10; В 15; морозостойкостью F 35 и F 50; – шпаклевочные для выравнивания поверхностей под окраску, оклейку обоями и т.д.
 - В качестве вяжущих материалов при производстве сухих бетонных смесей используют портландцемент марок 400 и 500, известь-пушенку, гипс строительный полуводный. Заполнителем является кварцевый песок с модулем крупности более 2.5.
-

- Как указывалось выше, использование сухих строительных смесей в работе имеет ощутимые преимущества и выгоды. Рассмотрим некоторые из них.
Во-первых, применение сухих смесей позволяет экономить время (а в процессе строительства это важный фактор) и площади для хранения и смешивания (не нужно приобретать все компоненты по отдельности, искать место для их хранения и емкости для смешивания).
Во-вторых, за счет вариативности производственного процесса и высококласного технологического оборудования европейского образца, возможно, изготавливать по индивидуальному заказу смеси разной сложности.
В-третьих, строительный раствор можно приготовить в том объеме, который необходим на текущий момент, исключая, потери сухого вещества.
В-четвертых, использование сухих строительных смесей в достаточно больших объемах позволяет существенно сэкономить статью транспортных расходов, поскольку в этом случае исключается необходимость постоянного подвоза готового раствора на строительную площадку.
В-пятых, использование сухих строительных смесей всегда гарантирует высокое качество, поскольку при их приготовлении используется технологически правильная рецептура и точная дозировка используемых компонентов.
-

- В зависимости от вида применяемого вяжущего сухие смеси имеют следующие области применения: – для поверхностей бетонных или кирпичных в помещениях с относительной влажностью воздуха свыше 60% – портландцемент марки не ниже 400, шлакопортландцемент марки 400, пуццолановый портландцемент; – для оштукатуривания наружных поверхностей не подвергающихся систематическому увлажнению: каменных, кирпичных и бетонных, деревянных и гипсовых – портландцемент марки 400, известь, известь с добавкой гипсового вяжущего, смесь извести и гипса, водостойкие гипсовые вяжущие; – для оштукатуривания внутренних поверхностей (стены, перегородки, перекрытия) в помещениях с относительной влажностью воздуха до 60% – каменных и бетонных – портландцемент марки 400, – деревянных и гипсовых – известь с добавлением гипсового вяжущего, водостойкие гипсовые вяжущие; – для кладочных и монтажных смесей для надземных конструкций в помещениях с относительной влажностью воздуха менее или равной 60% и для фундаментов, возводимых в маловлажных грунтах – портландцемент, шлакопортландцемент, пуццолановый портландцемент; – для кладочных и монтажных смесей для надземных конструкций в помещениях с относительной влажностью более 60% и для фундаментов, возводимых во влажных грунтах – портландцемент, шлакопортландцемент, пуццолановый портландцемент; – для кладочных и монтажных смесей для фундаментов, возводимых во влажных агрессивных (сульфатных) грунтах и для конструкций с морозостойкостью F200 и выше – сульфатостойкий портландцемент; – для кладочных смесей для надземных конструкций в помещениях с относительной влажностью воздуха менее или равной 60 % – портландцемент, шлакопортландцемент, смесь портландцемента и извести.
-

Технологическая схема производства смеси

- Приготовление сухих смесей производят следующим образом: мелкий наполнитель предварительно подвергается виброгрохочению, сушке и просеиванию через вибросито. Затем наполнитель, вяжущее и добавки поступают на весовую линию с помощью винтовых дозаторов. Для пигментов имеются специальные емкости, оборудованные каналом пневматической подачи. После отвешивания материалы поступают в смеситель, где осуществляют перемешивание исходных компонентов до получения однородной массы. Из смесителя приготовленная смесь через загрузочную воронку по подъемно – транспортному оборудованию поступает в затарочную машину.
 - Производство сухих смесей осуществляют на специализированных заводах. Технологическая схема завода сухих смесей представлена на рис.7.5.1.
-



- Рис. 7.5.1. Технологическая схема сухих смесей: 1 – грейферный погрузчик; 2 – виброгрохот; 3- питатель ленточный; 4 – сушильный барабан; 5 – барабанный грохот; 6- вибропитатель; 7 – вертикальный шнек; 8 – элеватор; 9 – вибросито; 10 – бункер мелкого песка; 11 – бункер крупного песка; 12 – винтовые питатели; 13 – склад вяжущего; 14 – Винтовые питатели; 15 – дозатор пластифицирующих добавок; 16- дозатор противоморозных добавок; 17 – дозатор песка и цемента; 18 – смеситель; 19- вертикальный шнек; 20- затарочная машина; 21 – ленточный конвейер.