

Наглядное пособие по
основам проектирования
железобетонных конструкций
(для студентов заочного отделения)

Лекторы – доценты кафедры Строительных конструкций,
к.т.н. Козлов Александр Вячеславович
к.т.н. Алешин Андрей Николаевич
к.т.н. Мордовский Сергей Сергеевич

Конструкции плоских перекрытий

Классификация

По конструктивной схеме ж.б. перекрытия разделяют на две основные группы:

Балочные – такие перекрытия, в которых балки, расположенные в одном или двух направлениях, совместно работают с опирающимися на них плитами перекрытий.

Безбалочные – такие перекрытия, в которых плита опирается непосредственно на колонны.

Оба вида перекрытий могут быть выполнены в сборном, монолитном и сборно-монолитном варианте.

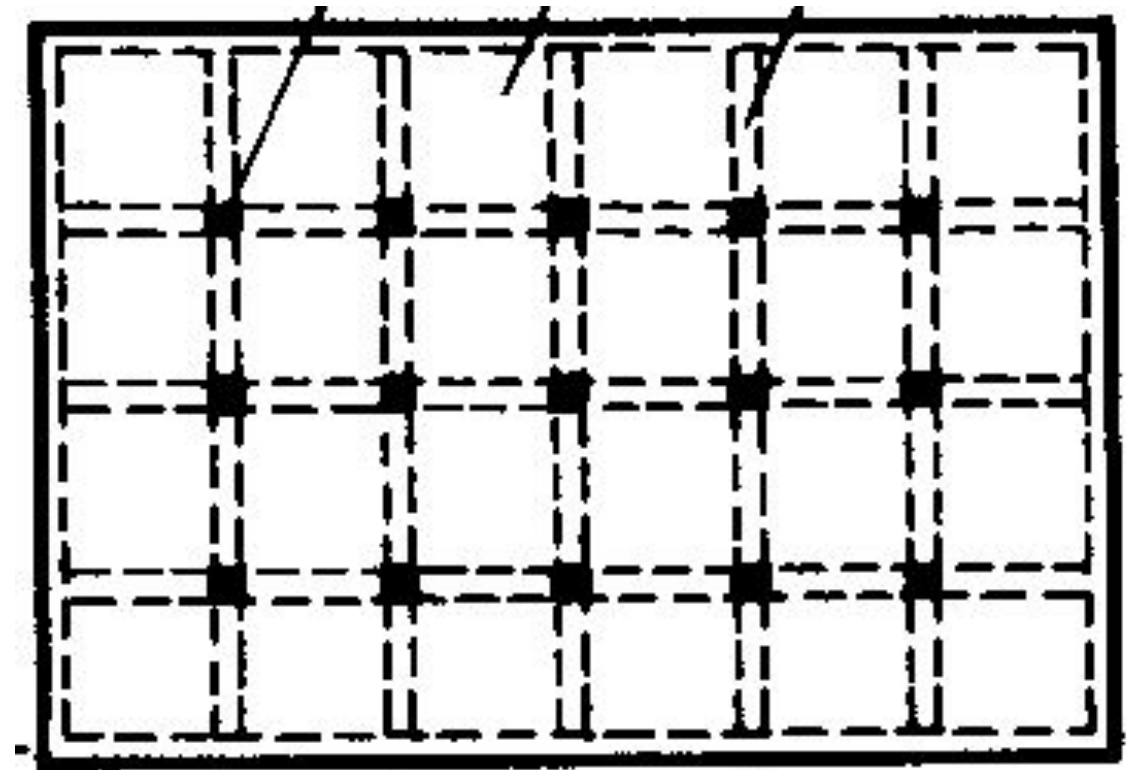
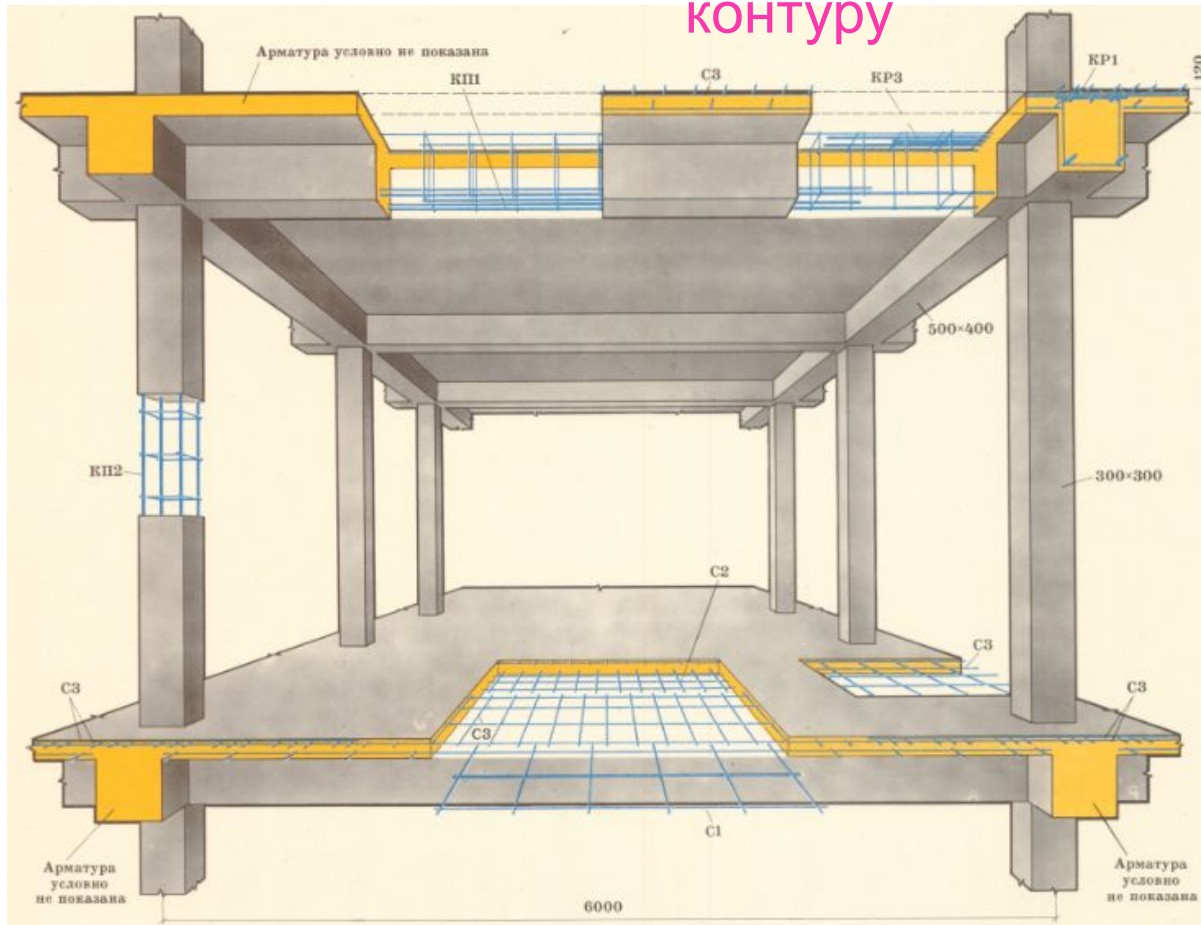
Конструктивные схемы перекрытий для сборного и монолитного вариантов различаются между собой, поэтому классификацию перекрытий производят в соответствии с конструктивными признаками:

- ребристые монолитные с балочными плитами;
- ребристые монолитные с плитами, опертыми по контуру;
- безбалочные монолитные и сборно-монолитные;
- балочные сборные и сборно-монолитные;
- безбалочные сборные;

Конструкции плоских перекрытий

Классификация

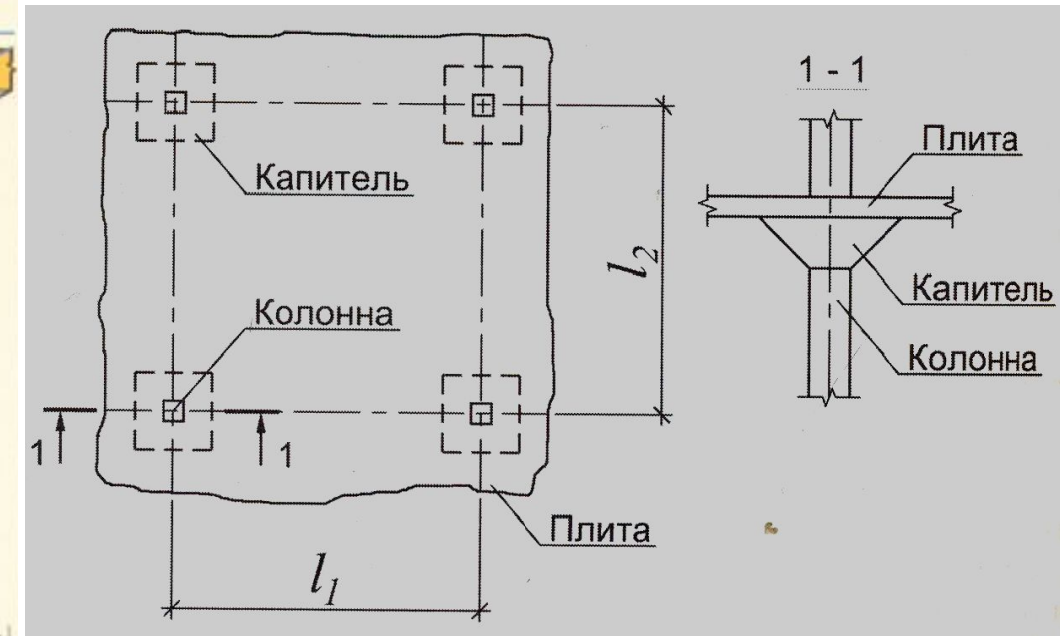
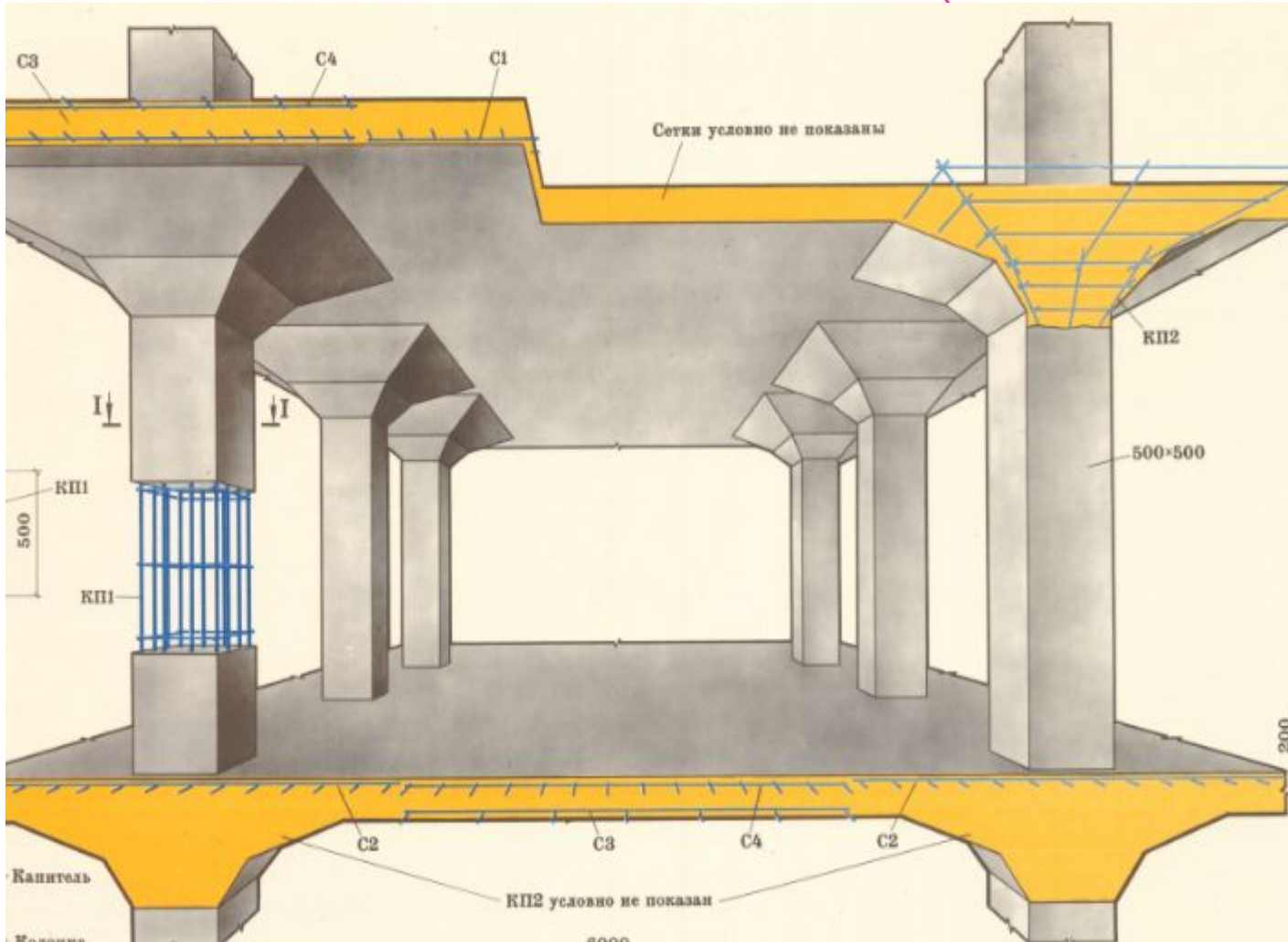
Ребристые монолитные с плитами, опертыми по контуру



Конструкции плоских перекрытий

Классификация

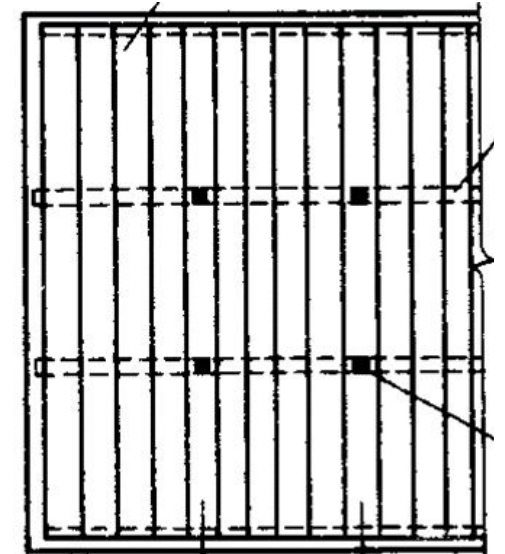
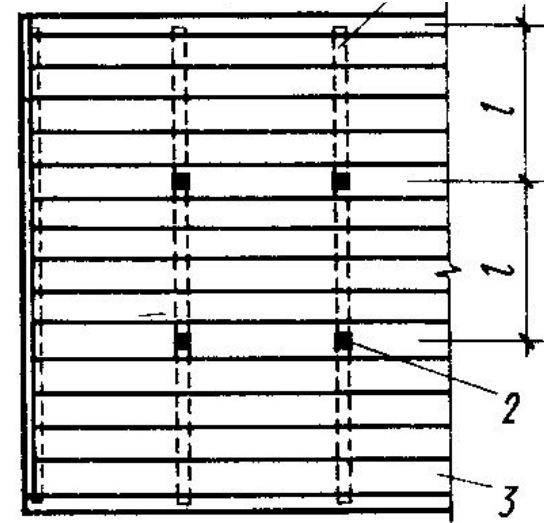
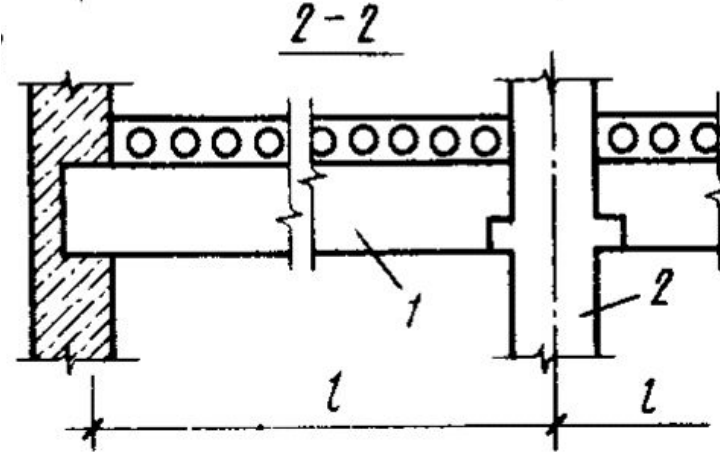
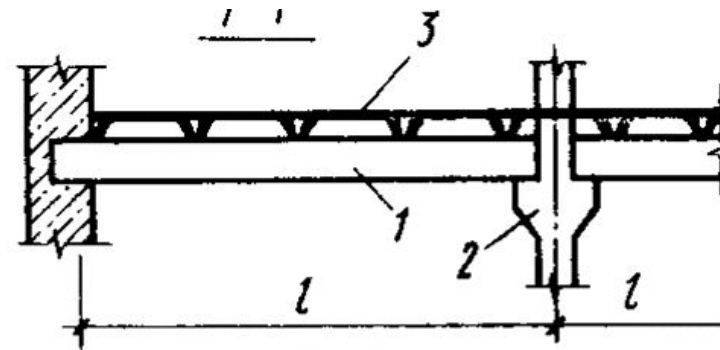
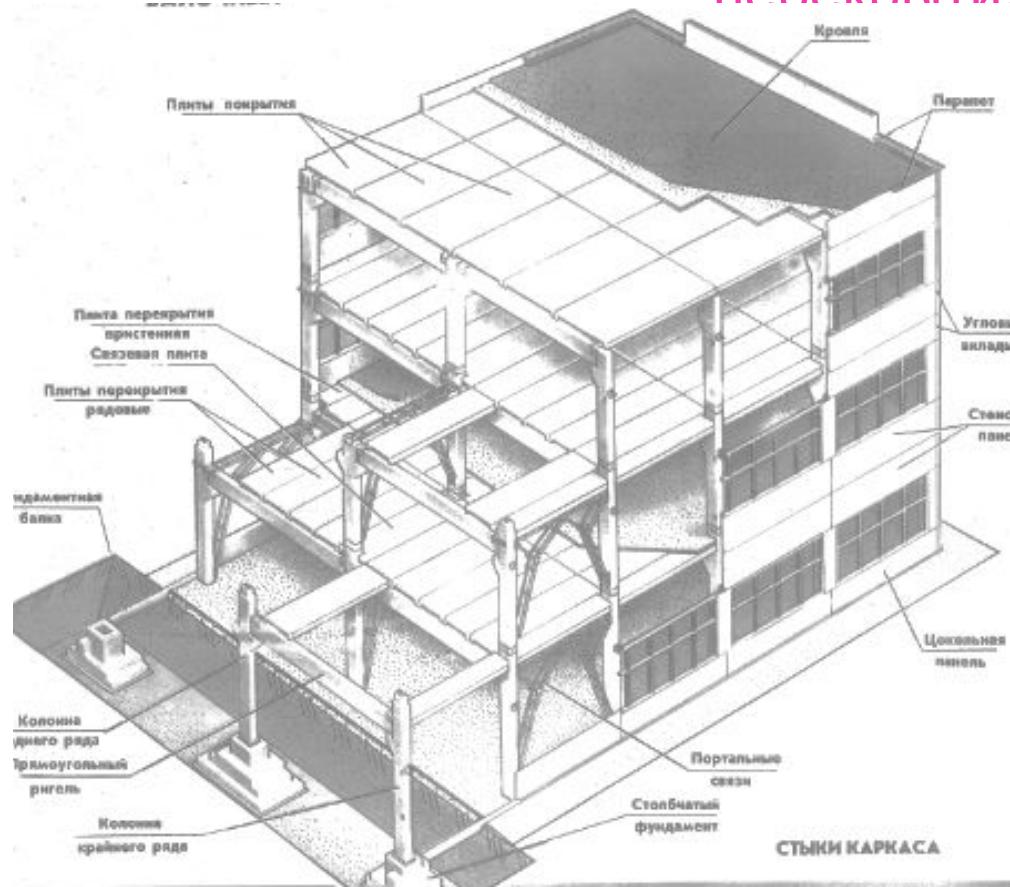
Монолитные безбалочные перекрытия (с



Конструкции плоских перекрытий

Классификация

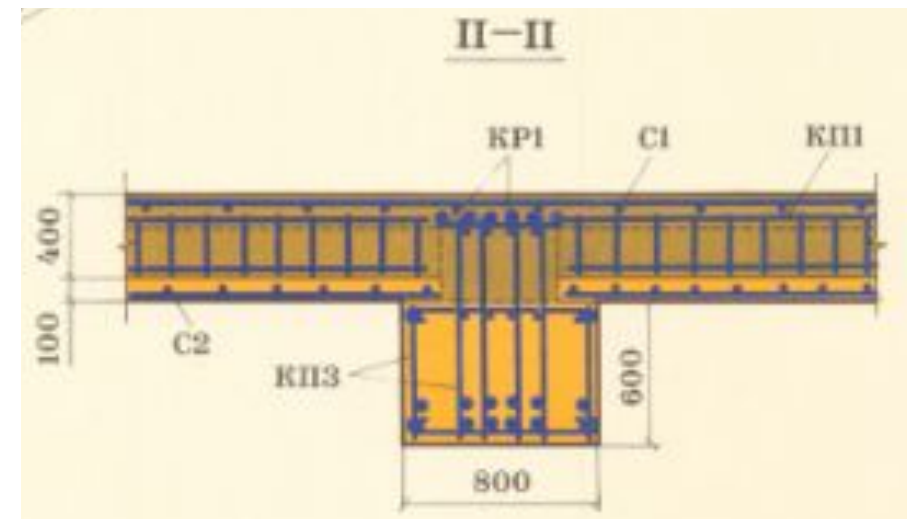
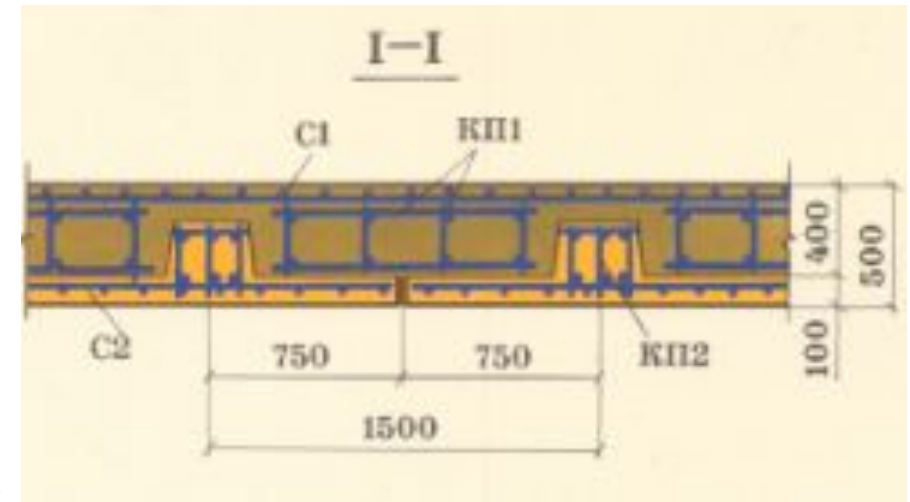
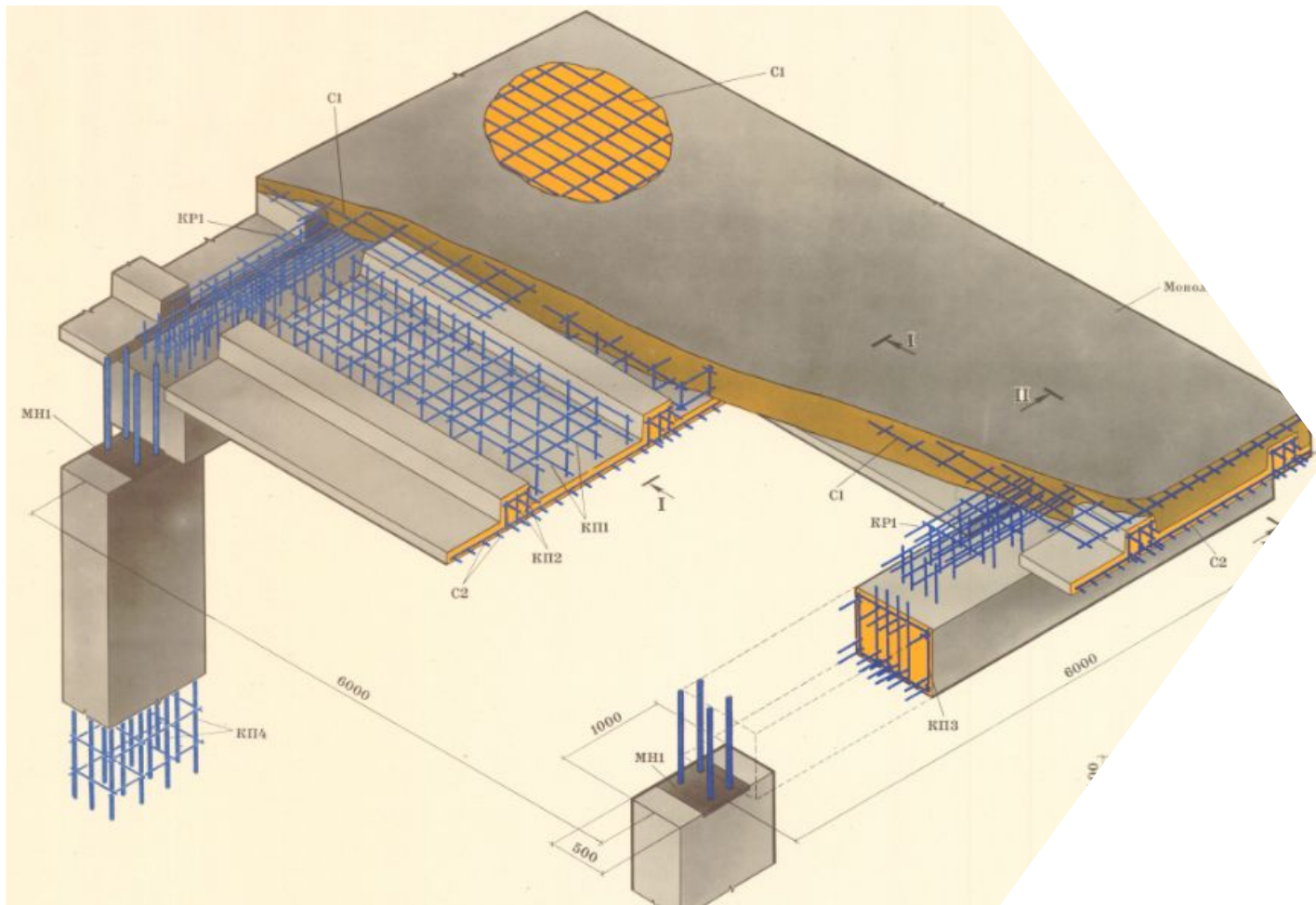
Балочные сборные перекрытия



Конструкции плоских перекрытий

Классификация

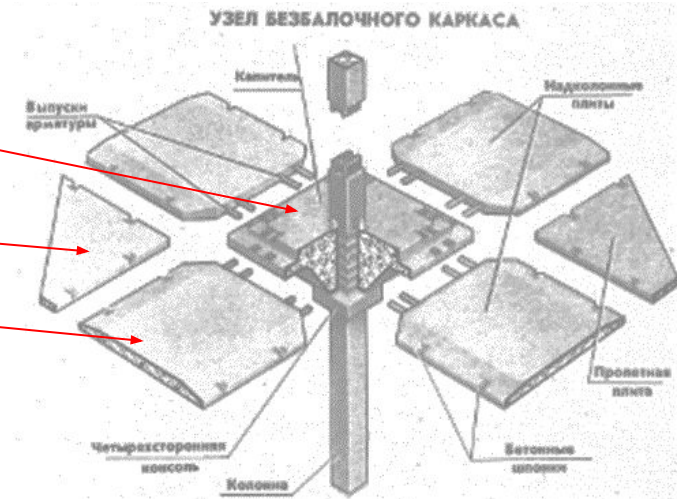
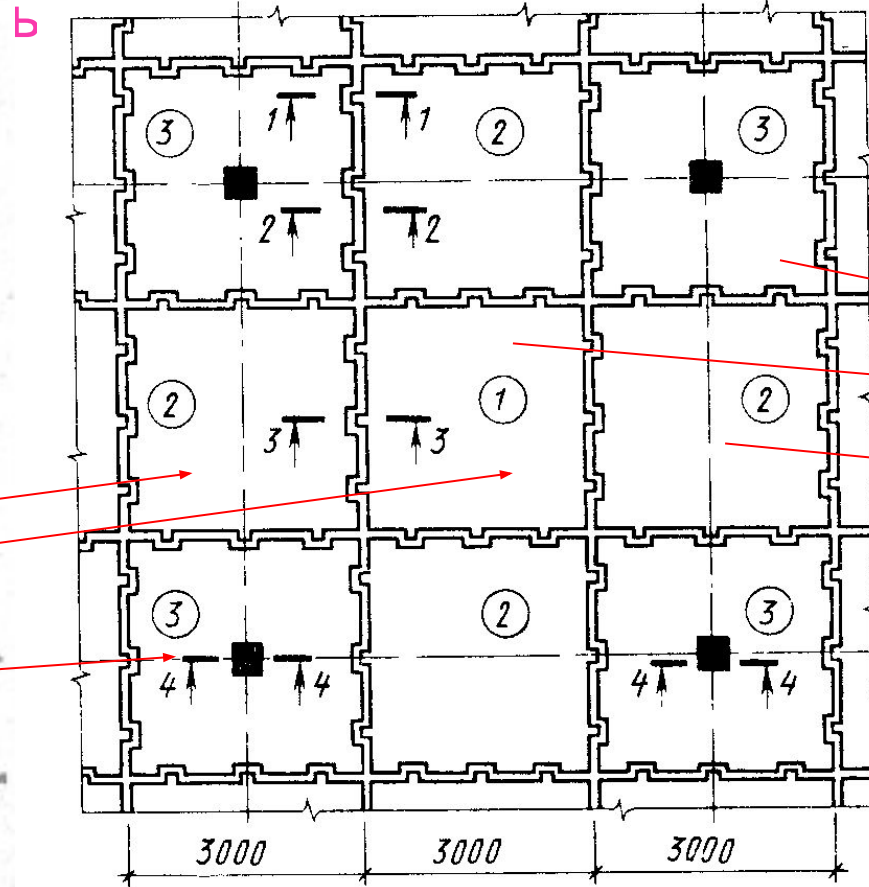
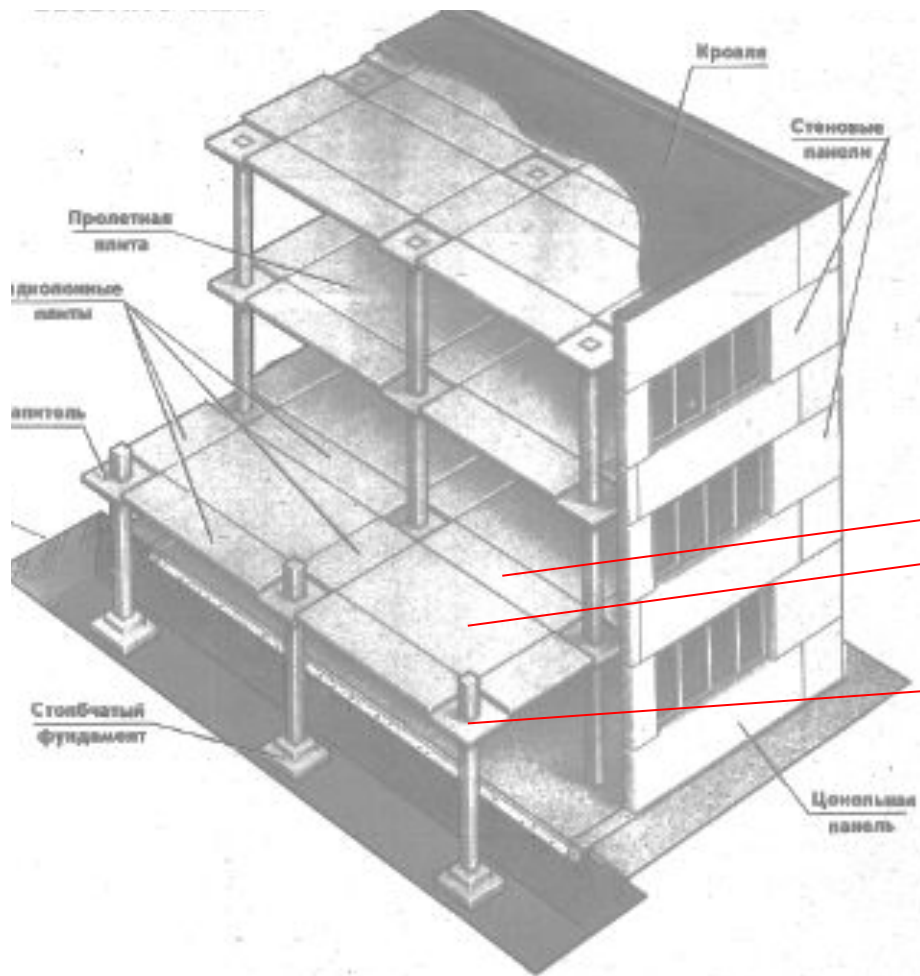
Балочные сборно-



Конструкции плоских перекрытий

Классификация

Безбалочные сборные



Конструкции плоских перекрытий

Балочные плиты и плиты, опертые по контуру

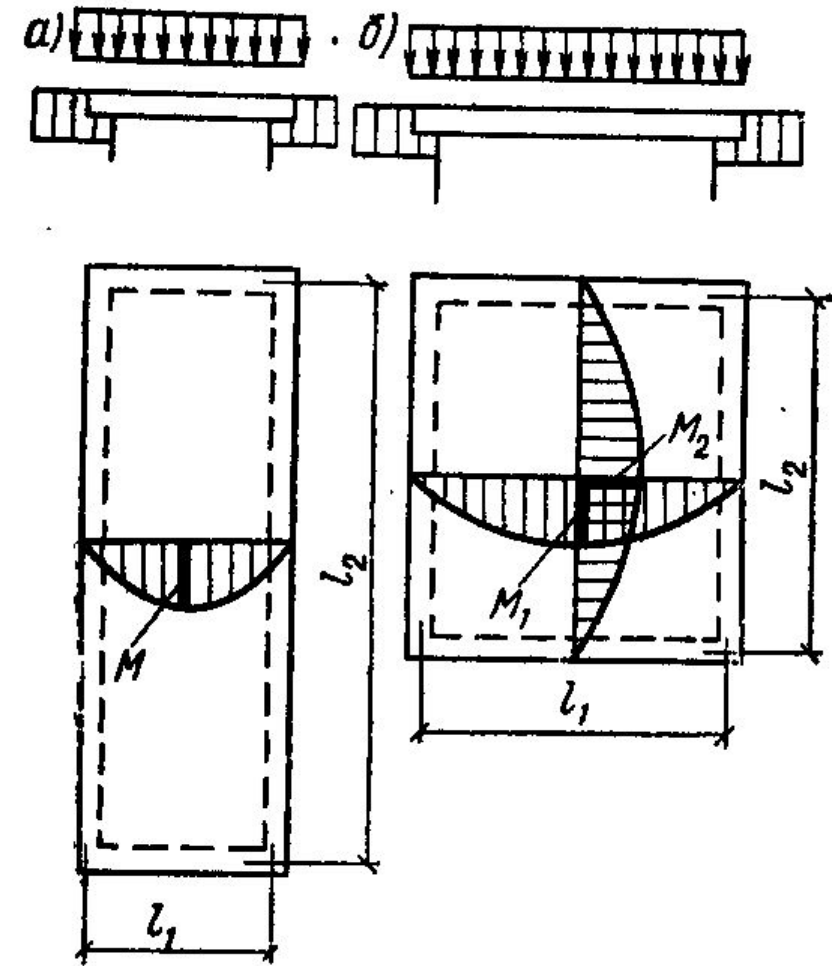
В составе конструктивных элементов перекрытия в зависимости от соотношения сторон опорного контура плиты могут быть:

балочными при отношении сторон $\frac{l_2}{l_1} > 2$, работающими по

направлению меньшей стороны на изгиб. При этом изгибающий момент в направлении большей стороны в силу его малости не учитывают. Рабочая арматура устанавливается вдоль короткого пролета.

опертыми по контуру - при отношении сторон $\frac{l_2}{l_1} \leq 2$,

работающими в двух направлениях на изгиб. Рабочая арматура устанавливается вдоль обоих пролетов (перекрестно).



Ребристые монолитные перекрытия с балочными плитами

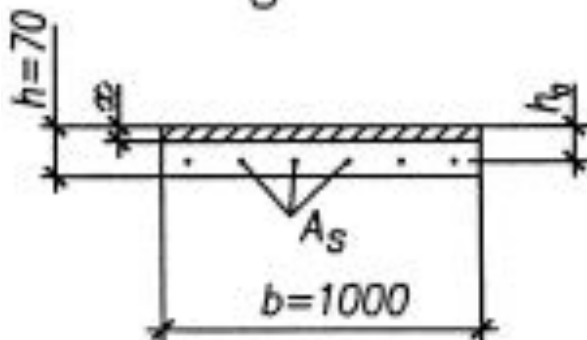
Ребристое монолитное перекрытие с балочными плитами состоит из плиты, работающей в одном направлении (по короткому пролету), опирающейся на второстепенные балки, которые, в свою очередь, передают нагрузку на главные балки.

Элементы такого перекрытия монолитно связаны друг с другом и образуют жесткую горизонтальную диафрагму.

Пролеты составляют:

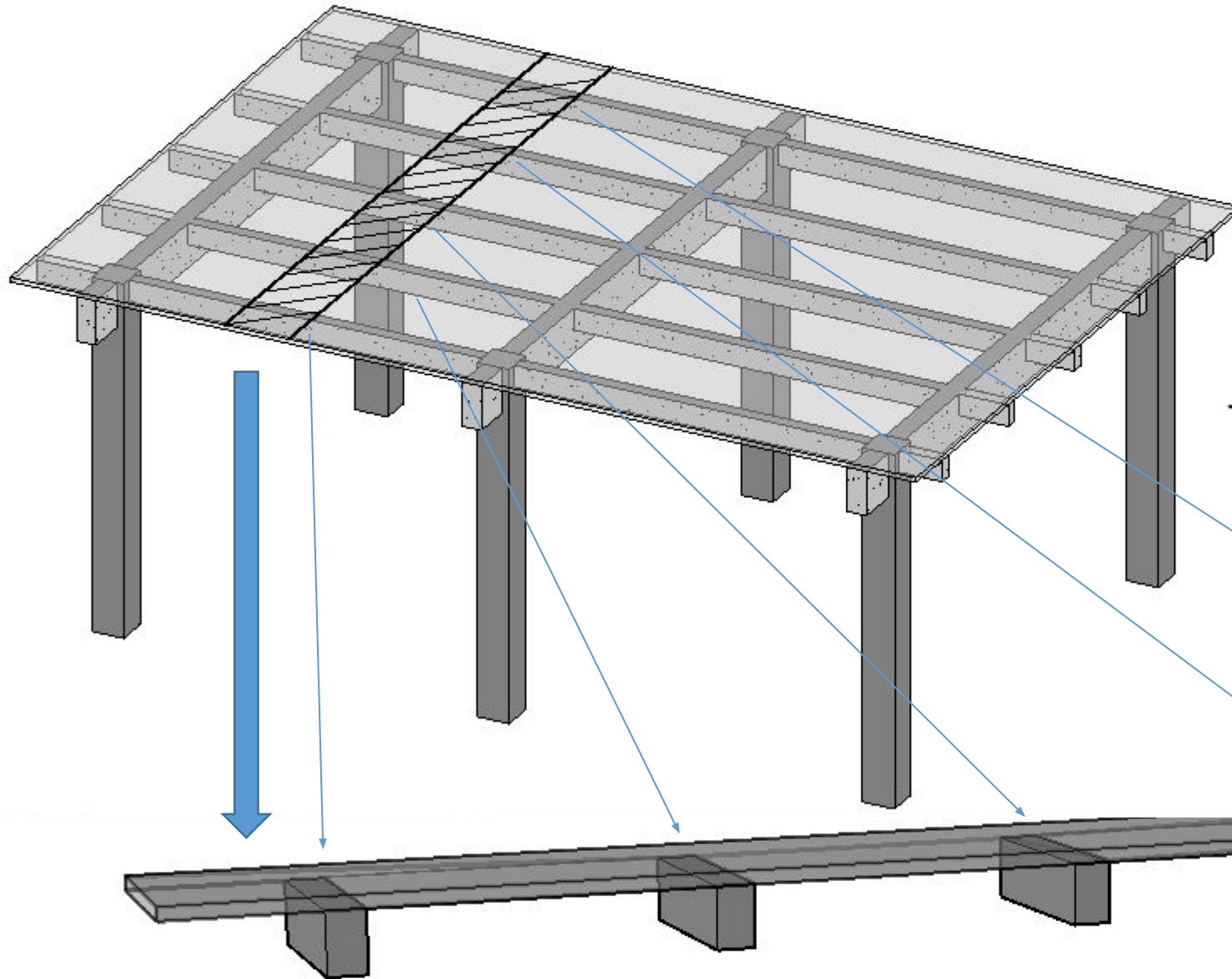
главных балок 6-8 м; второстепенных 5-7 м; плиты 1,5 – 3 м.

В плитах, имеющих по всему контуру монолитно связанные с ними балки, возникает распор, повышающий несущую способность конструкции. Это учитывается дополнительным снижением на 20% опорных и пролетных моментов в этих плитах. Рассчитываются плиты как прямоугольные элементы шириной 1000 мм (для удобства расчета).

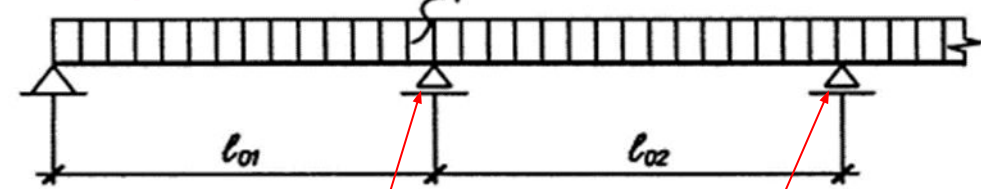


плитами

Расчетная схема монолитной балочной плиты

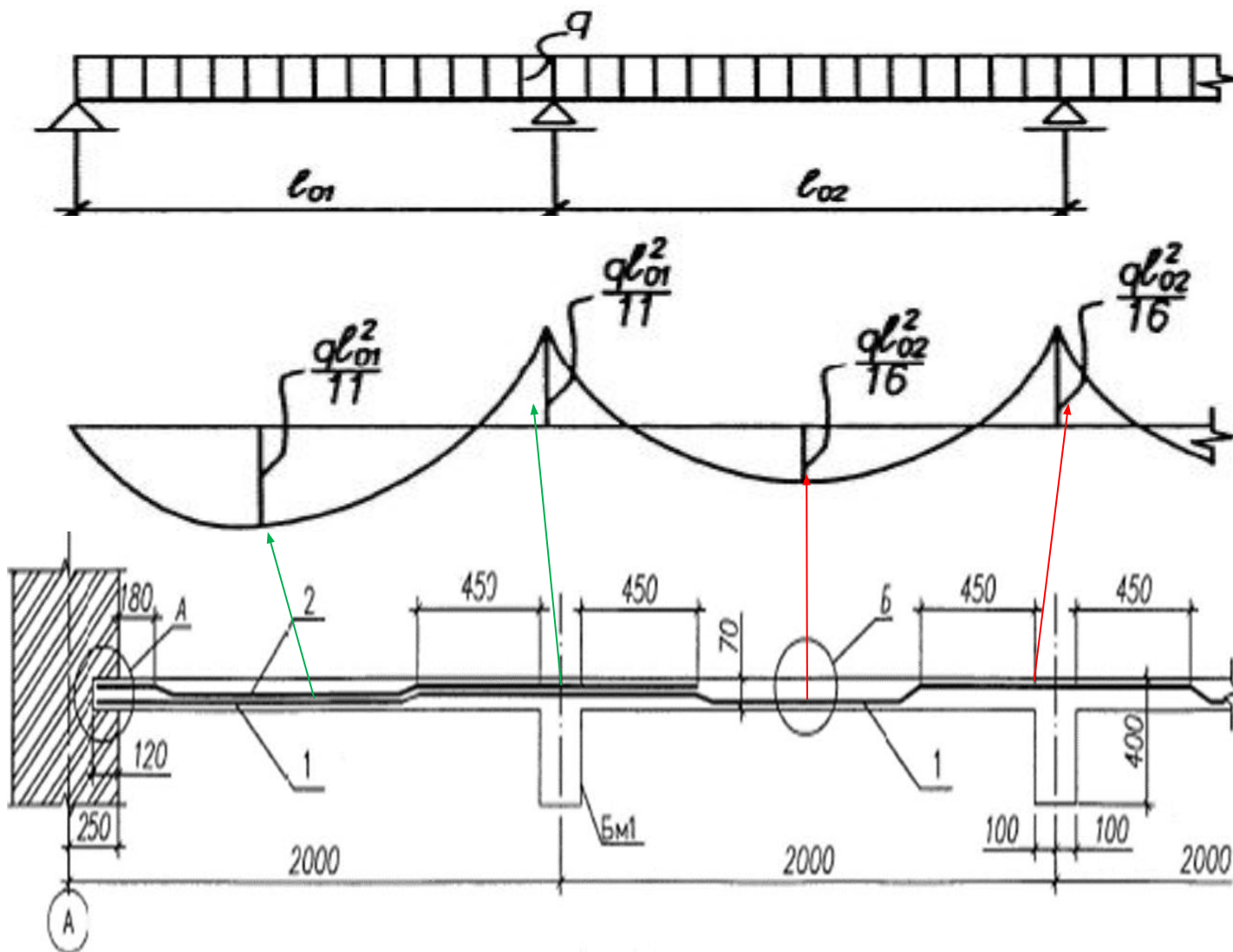


Расчетная схема монолитной плиты - многопролетный стержень, нагруженный равномерно распределенной нагрузкой, опорами служат второстепенные балки.



плитами

Особенности эпюры моментов монолитной балочной плиты



Эпюра моментов отличается от принятой в СМЕР. Поскольку плита представляет собой статически неопределимую систему (многопролетную балку), то статический расчет выполняется по готовым формулам с учетом перераспределения изгибающих моментов.

Во втором пролете сетка внизу, а на опоре поднимается – поэтому она воспринимает одинаковый момент в пролете и на опоре.

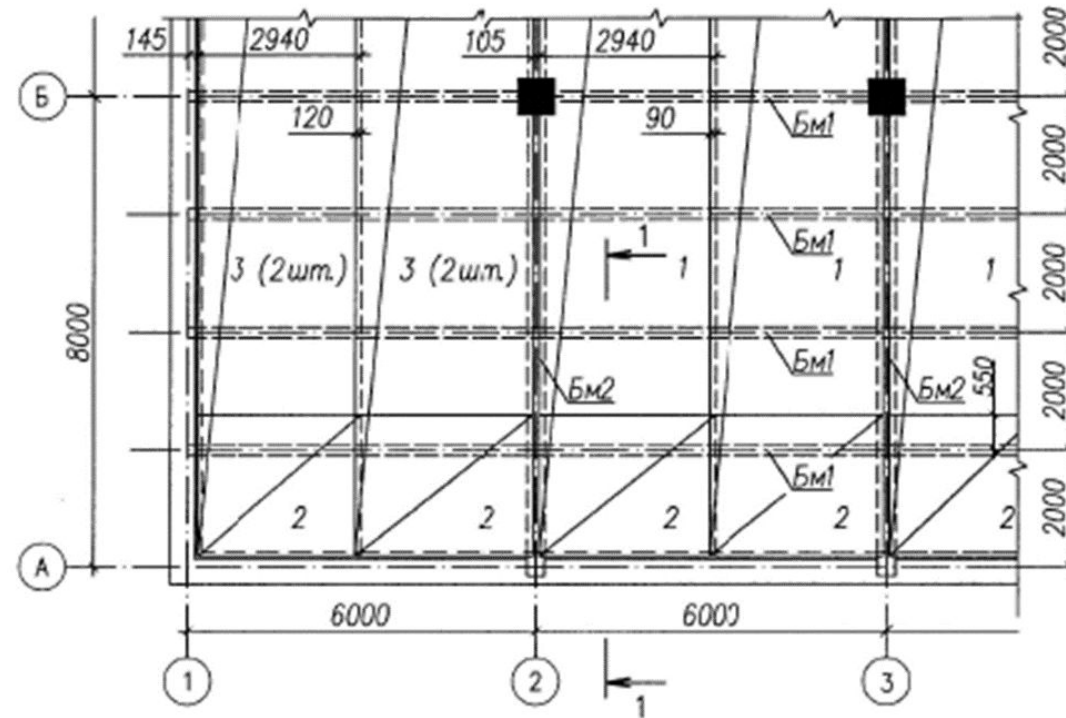
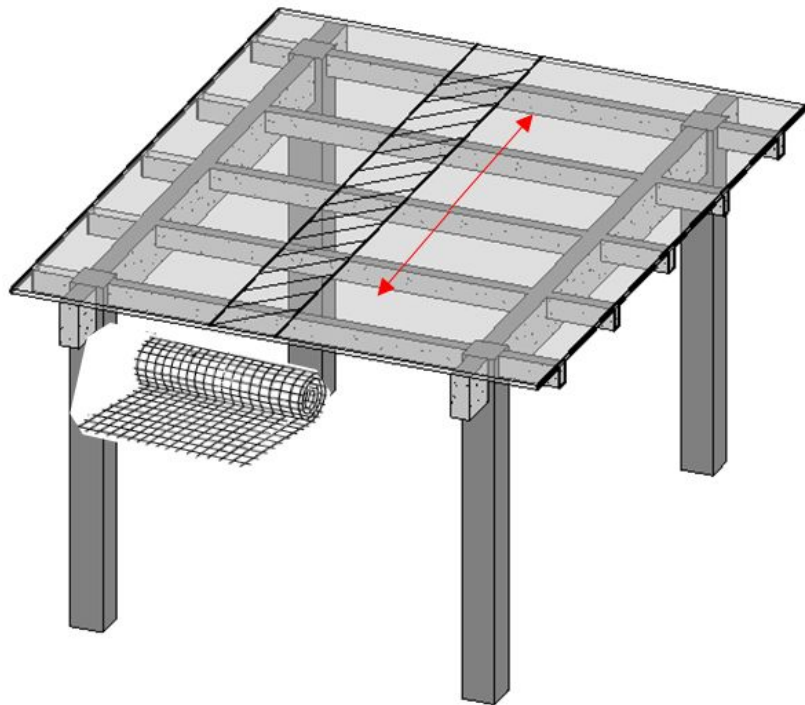
В первом пролете находится крайняя шарнирная опора, поэтому там принимается больший изгибающий момент.

плитами

Схема армирования монолитной балочной плиты

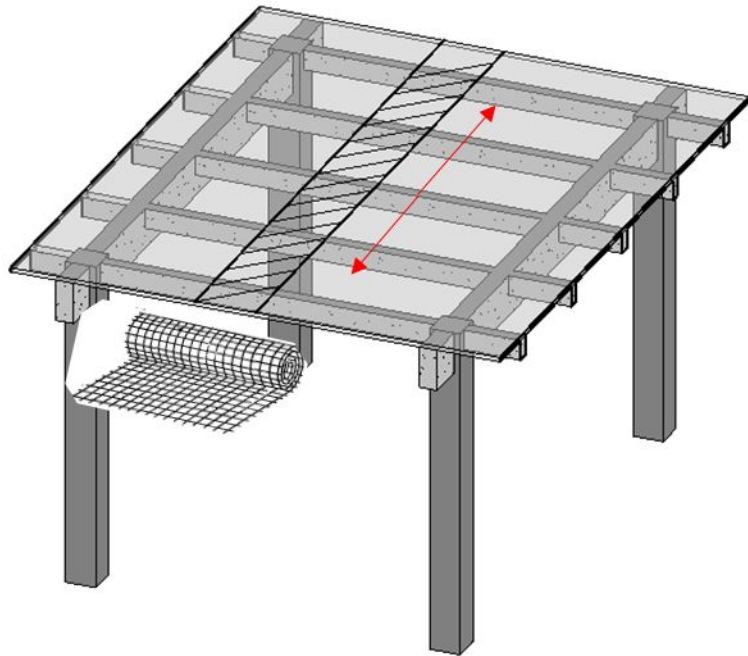
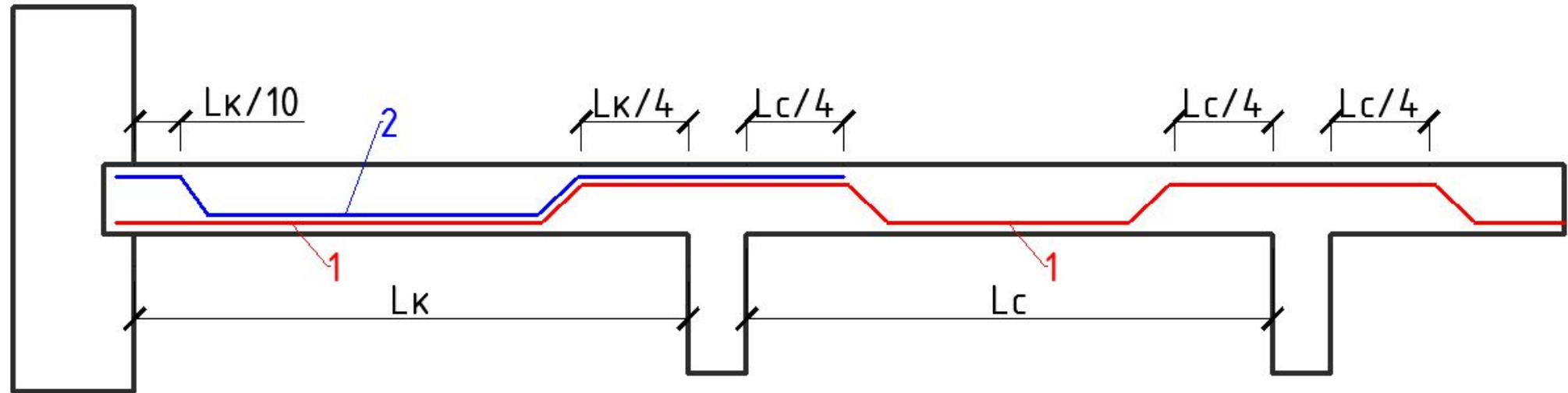
Многопролетные балочные плиты с рабочей арматурой средних пролетов и опор между ними диаметром не более 7 мм рекомендуется армировать сварными рулонными типовыми сетками с продольной рабочей арматурой, переводя эти сетки в верхнюю зону на расстоянии $0,25l$ от опоры (в зоне нулевых моментов). Такой способ армирования называется непрерывным.

В курсовом проекте рекомендуется применять сетки №31-40.



плитами

Схема армирования монолитной балочной плиты



Рулоны раскатываются поперек второстепенных балок, а поперечные стержни сеток (распределительная арматура) стыкуются внахлестку без сварки.

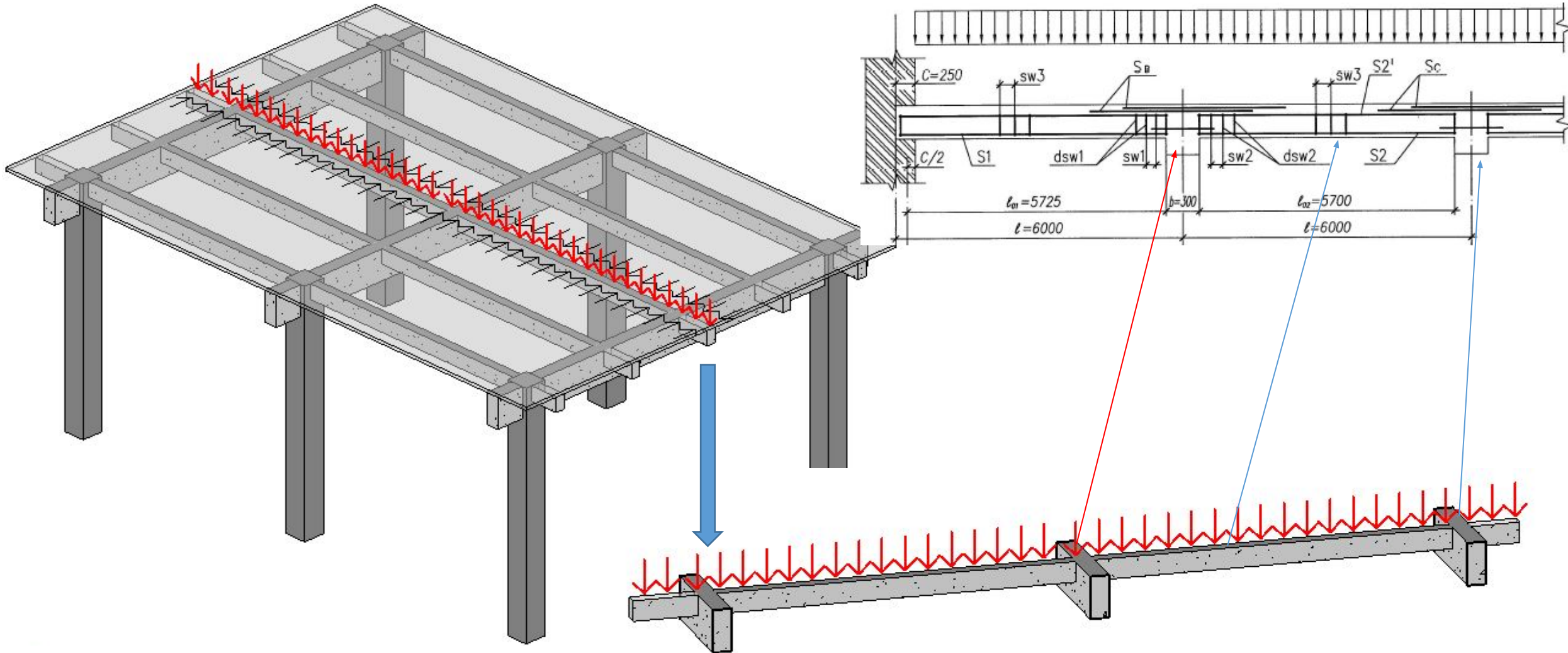
В крайних пролетах и на первых промежуточных опорах обычно требуется дополнительная арматура.

В этом случае рекомендуется на основную сетку укладывать дополнительную и заводить ее за первую промежуточную опору во второй пролет на $\frac{1}{4}$ пролета плиты.

плитами

Второстепенная балка

Расчетная схема второстепенной балки – многопролетная балка, нагруженная равномерно распределенной нагрузкой. Опорами служат главные балки.



плитами

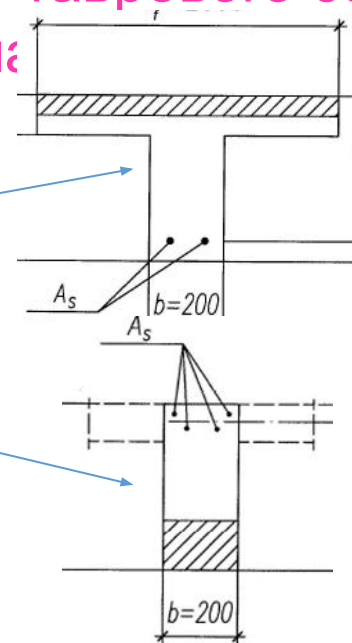
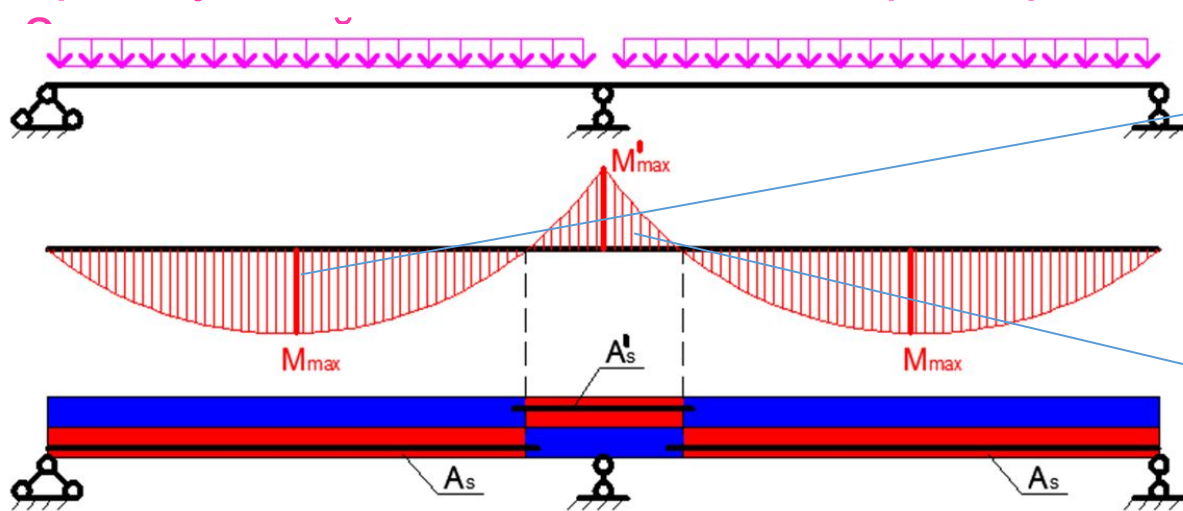
Второстепенная балка

Изгибающие моменты определяются с учетом перераспределения усилий, т.е. с учетом образования и раскрытия трещин.

В КП по заданию требуется рассчитать первый (крайний) пролет ВБ, а расчет среднего пролета можно получить в награду.

После статического расчета необходимо уточнить высоту ВБ. Если высоту необходимо увеличивать, то она принимается в большую сторону с кратностью 50 мм.

Расчет армирования ВБ сводится к расчету таврового сечения в пролете, и прямоугольного сечения на опоре. Пролетная



Количество каркасов ≥ 6 подбирается в 1 ряд не менее поперечной арматурой определяется количеством пролетной арматуры. Диаметр поперечных стержней принимается минимальным для соответствующих диаметров пролетных стержней. Шаг поперечных стержней – конструктивно максимальный.

плитами

Особенности армирования второстепенных балок

Продольная рабочая арматура.

Стержни продольной рабочей арматуры рекомендуется назначать одинакового диаметра и располагать их в первом ряду.

Если диаметры разные (но более двух, не считая конструктивных и монтажных, применять не рекомендуется), то стержни большего диаметра следует размещать в первом ряду, в углах сечения.

Рабочие стержни должны размещаться равномерно по ширине ребра и не более чем в 2 ряда, при этом во втором ряду должно быть не менее 2х стержней. Стержни второго ряда следует располагать в одной вертикальной плоскости со стержнями первого ряда, а не в шахматном порядке.

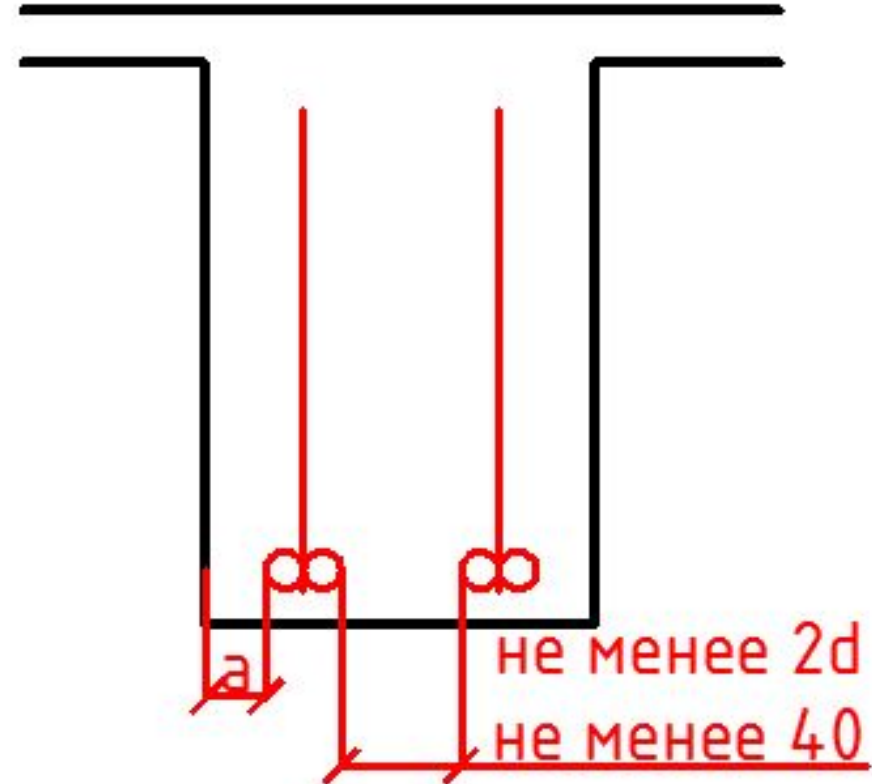
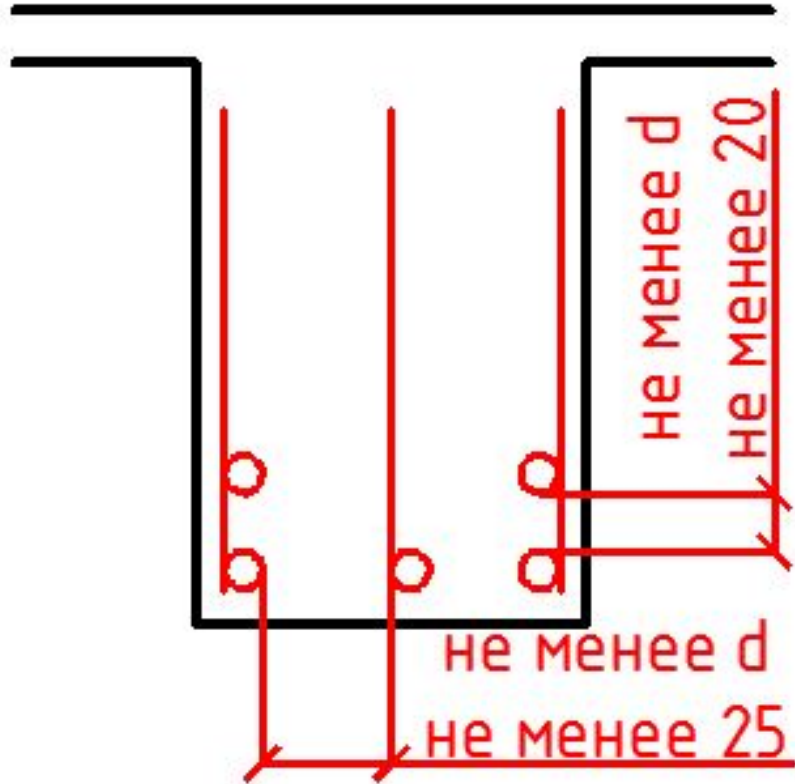
Расстояние в свету между продольными стержнями, расположенными в одном горизонтальном ряду, должно быть не менее диаметра стержня, и не менее 25 мм – для нижней арматуры и 30 мм – для верхней.

Расстояние в свету по вертикали между стержнями смежных рядов должны быть не менее 20 мм и не менее большего диаметра.

плитами

Особенности армирования второстепенных балок

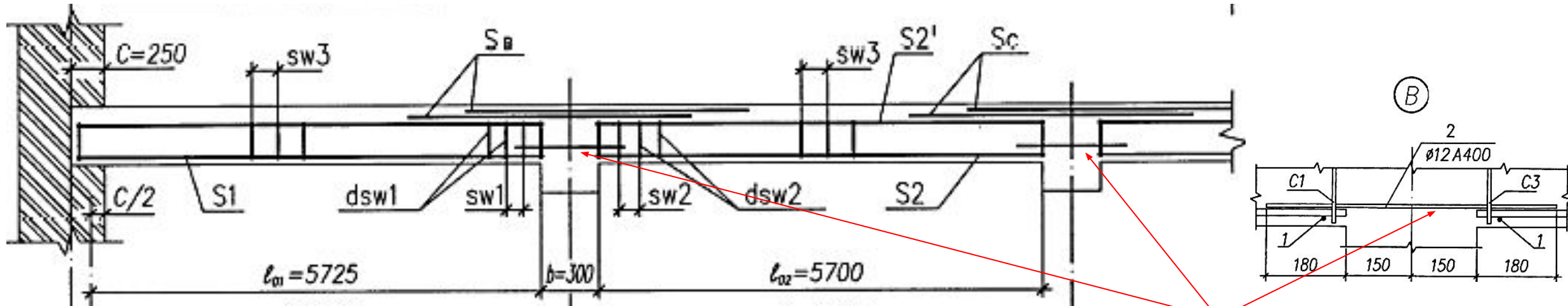
Продольная рабочая арматура.



плитами

Особенности армирования второстепенных балок

Армирование узла сопряжения ВБ.



На промежуточных опорах ВБ должны быть предусмотрены стыковые стержни. Эти стержни устанавливаются на уровне стержней пролетной рабочей арматуры балок по количеству пролетных каркасов.

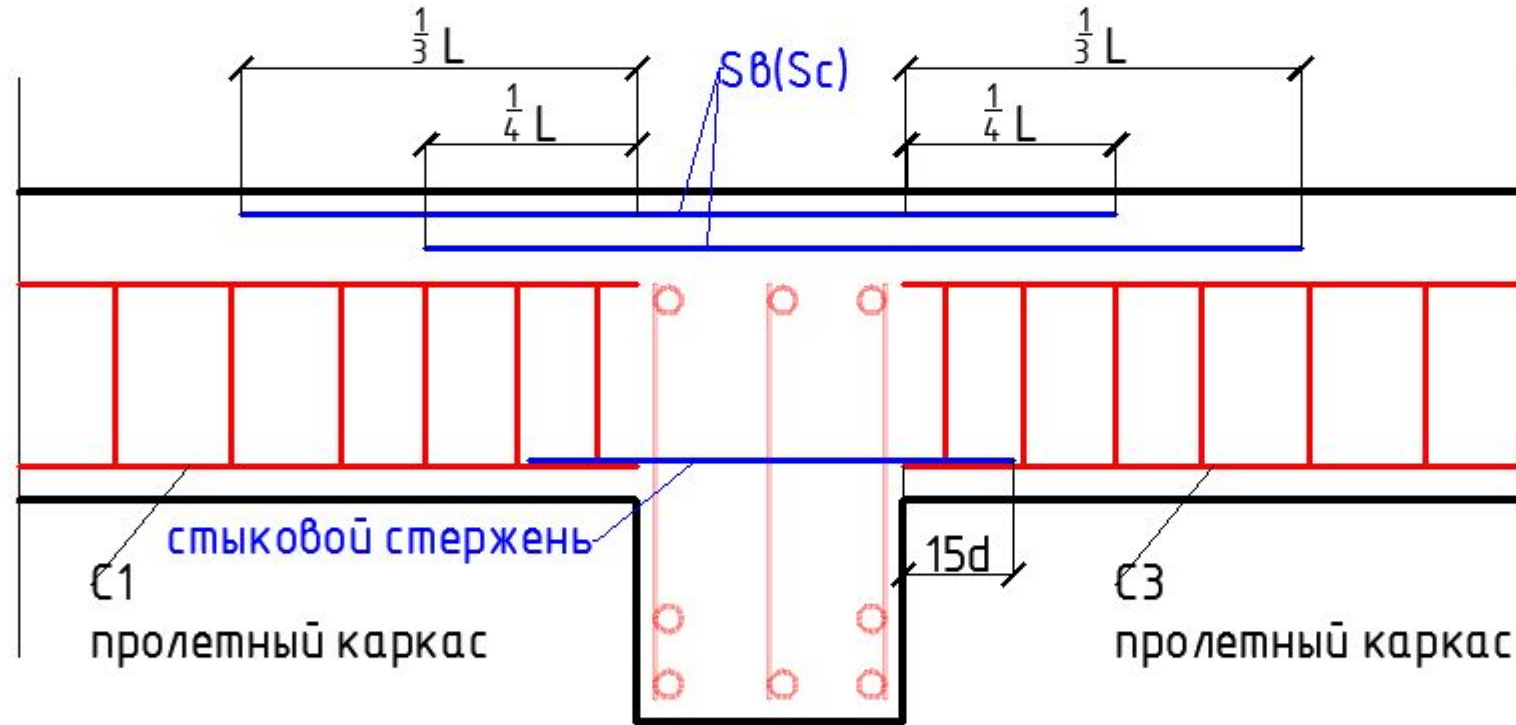
Диаметр стыковых стержней должен быть не менее 10 мм и не менее половины диаметра рабочего стержня каркаса.

Стыковые стержни периодического профиля заводятся за грань опоры в пролет не менее чем на 15 диаметров рабочих стержней каркасов.

плитами

Особенности армирования второстепенных балок

Армирование узла сопряжения ВБ.



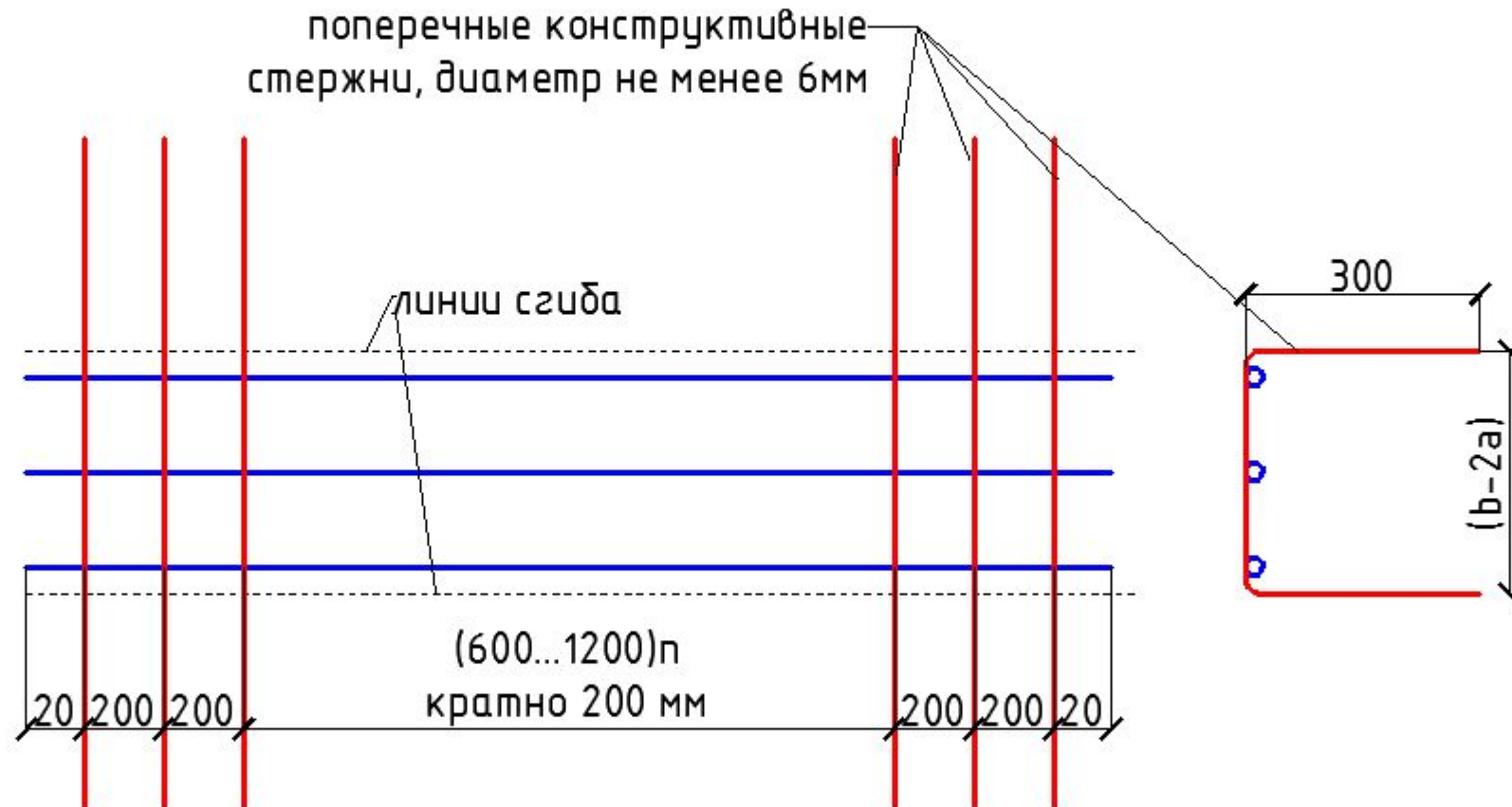
При действии на балку временной равномерно распределенной нагрузки, не превышающей утроенной постоянной, рекомендуется половину (по площади) верхних стержней заводить за грань опоры в смежный пролет на величину $\frac{1}{3}$ пролета в свету, а половину – на $\frac{1}{4}$ пролета.

плитами

Особенности армирования второстепенных балок

Армирование узла сопряжения ВБ.

Верхнюю рабочую арматуру на опорах второстепенных балок рекомендуется конструировать в виде горизонтальных каркасов шириной $(b-2a)$, где b – ширина балки, a – защитный слой. (В КП – это сетки С4, С5, С6, С7)



плитами

Особенности армирования второстепенных балок

Особенности поперечного армирования ВБ.

В балках и ребрах высотой сечения более 300 мм поперечные стержни в сварных каркасах должны ставиться всегда независимо от расчета.

При высоте сечения 150...300 мм поперечная арматура также ставится всегда у каждой опоры на длине не менее $\frac{1}{4}$ пролета.

Диаметр поперечной арматуры принимается по расчету и из условий сварки.

Рекомендуется назначать два разных, но одинаковых в пределах определенного участка пролета шага хомутов (поперечных стержней): один – на приопорных участках, другой – в середине пролета.

На приопорных участках расстояния между поперечными стержнями в плоских сварных каркасах должны назначаться в балках с высотой сечения до 450мм не более $\frac{1}{2}h$ и не более 150 мм, а при большей высоте сечения – не более $\frac{1}{3}h$ и не более 300 мм.

Длина приопорных участков, на которые распространяется это требование, принимается при равномерно-распределенной нагрузке, равной $\frac{1}{4}$ пролета балки в осях.

В балках с высотой сечения 300мм и более на остальной средней части пролета,

плитами

Особенности расчета главных балок

В КП при расчете ГБ размеры ее поперечного сечения принимаются уточненными по результатам расчета монолитной плиты.

Размеры ГБ скорректированы ЭВМ с учетом перераспределения усилий в статически неопределимой системе с учетом 3х условий:

1. Арматура имеет физический предел текучести.
2. Высота сжатой зоны не превышает граничного значения (т.е. $\xi < \xi_R$), т.е. возможно образование пластического шарнира.
3. Исключается разрушение балки по наклонному сечению от среза.

В результате статического расчета ГБ получены усилия:

- для стадии эксплуатации (при $\gamma_f = 1$);
- для расчета потери несущей способности (при $\gamma_f < 1$).

Задачей расчета и проектирования ГБ является расчет по несущей способности с учетом перераспределения усилий при одновременном удовлетворении требований трещиностойкости.

В КП требования по трещиностойкости проверяет ЭВМ. Поэтому подобранная арматура может пройти по несущей способности, но не пройти по трещиностойкости (a_{cr}).

плитами

Особенности расчета главных балок

Поэтому значение максимального опорного момента на опоре В рекомендуется не принимать меньше по абсолютной величине, чем от продолжительного действия нагрузок при $\gamma_f = 1$. (в примере расчета эта величина равна -512.5)

В и д н а г р у з к и		Значения моментов в сечениях главной балки, кН.м							
		11	12	13	В	21	22	23	С
От полных нагрузок при $\gamma_f=1$ (G= 50.45 кН; P= 114.00 кН)	Mmax	407.0	485.1	234.3	-116.3	176.7	370.0	234.3	14.0
	Mmin	65.0	29.1	-107.7	-574.4	-165.2	-86.0	-107.7	-474.5
От продолжительных нагрузок при $\gamma_f=1$ (G= 50.45 кН; PL= 96.90 кН)	Mmax	362.6	430.4	203.6	-123.2	150.6	324.5	203.6	-4.3
	Mmin	71.9	42.8	-87.1	-512.5	-140.0	-63.1	-87.1	-419.6
От полных нагрузок при $\gamma_f>1$ (G= 56.63 кН; P= 136.80 кН)	Mmax	479.8	572.8	278.9	-127.1	211.9	438.8	278.9	25.2
	Mmin	69.4	25.6	-131.5	-676.7	-198.5	-108.4	-131.5	-561.1

плитами

Особенности расчета главных балок

Огибающая эпюра моментов (в табличной форме) получена путем невыгодного сочетания моментов от постоянной и временной нагрузок.

ЭВМ выполнила этот расчет и выбрала невыгодное сочетание для огибающей эпюры.

Однако мы проектируем балку не в упругой стадии (как ЭВМ) а с учетом перераспределения моментов.

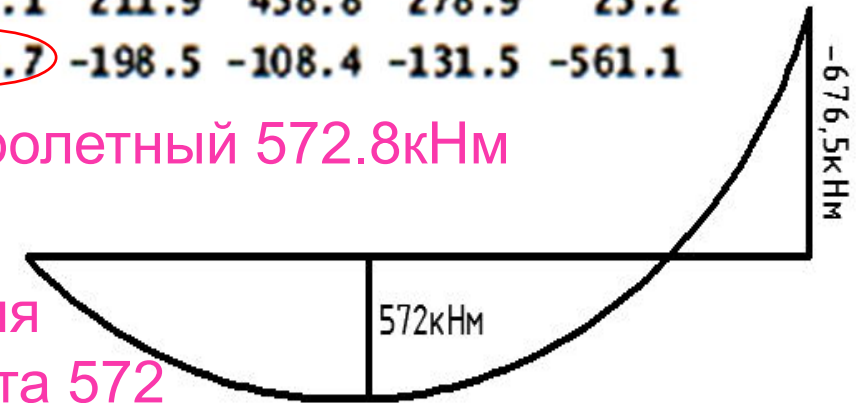
От положительных нагрузок при $\gamma_f=1$ ($G= 50.45$ кН; $P_L= 96.90$ кН)	M_{max}	362.6	430.4	203.6	-123.2	150.6	324.5	203.6	-4.3
	M_{min}	71.9	42.8	-87.1	-512.5	-140.0	-63.1	-87.1	-419.6
От полных нагрузок при $\gamma_f>1$ ($G= 56.63$ кН; $P= 136.80$ кН)	M_{max}	479.8	572.8	278.9	-127.1	211.9	438.8	278.9	25.2
	M_{min}	69.4	25.6	-131.5	-676.7	-198.5	-108.4	-131.5	-561.1

По результатам расчета ЭВМ опорный момент -676,7кНм, а пролетный 572.8кНм

Таким образом получается, что на опоре требуется значительно большее количество арматуры для восприятия момента -676,5 кНм, чем в пролете для восприятия момента 572 кНм.

Поэтому мы сами назначаем величину опорного момента (в примере 515), но в связи с этим необходимо построить

огибающую эпюру для подбора арматуры.



плитами

Построение огибающей эпюры моментов

Пример на стр.24-25.

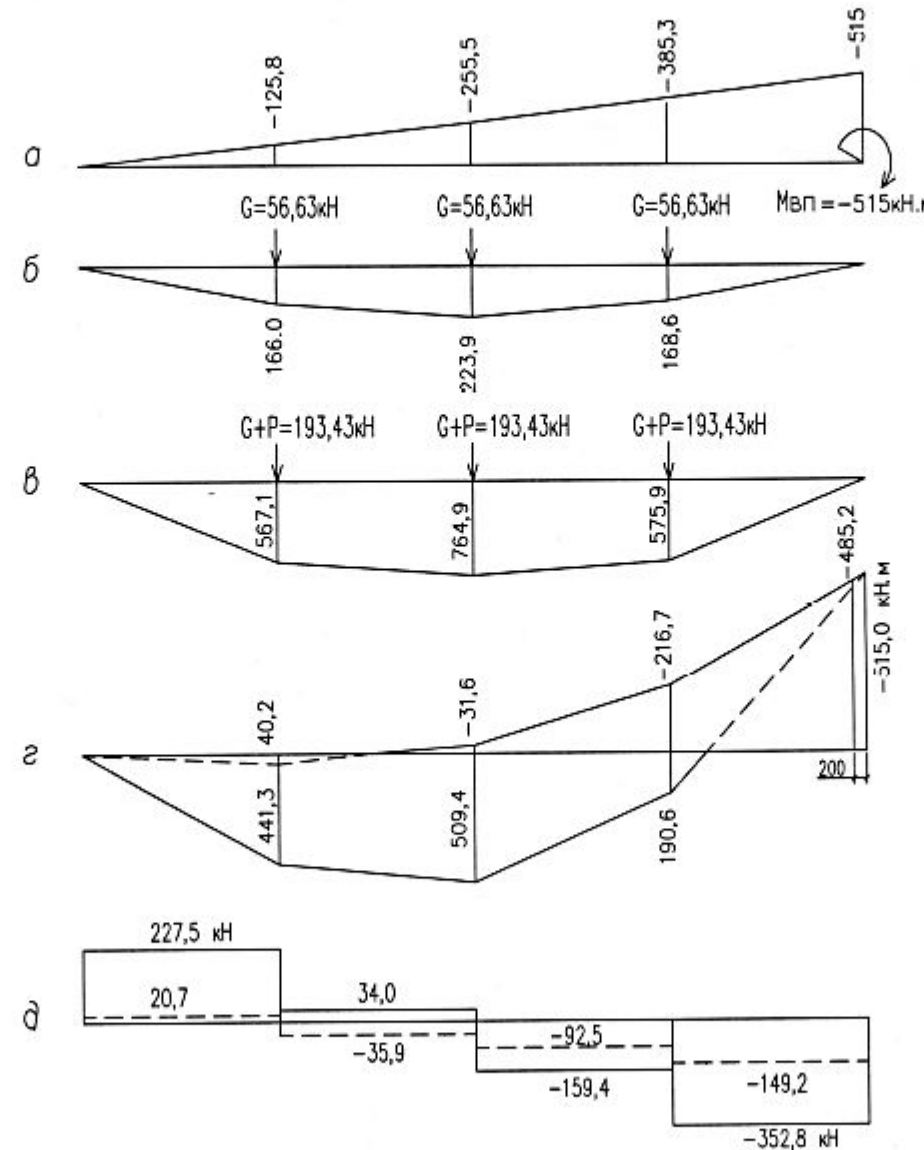
Сначала назначаем величину перераспределенного момента и проверяем, чтобы снижение опорного момента составило не более 30%.

На эпюре опорного момента вычислить значения моментов в промежуточных точках (под силами) – методом простой пропорции (а).

Построить эпюры моментов как для однопролетной шарнирной балки от постоянных и временных нагрузок (б,в) – сначала находятся опорные реакции.

Кроме этого необходимо построить и огибающую эпюру Q в соответствии с эпюрой изгибающих моментов. (Разность соседних значений моментов разделить на расстояние между ними).

Минимальные и максимальные значения Q необходимы для определения мест обрыва продольной рабочей арматуры.



плитами

Особенности расчета прочности сечений главной балки

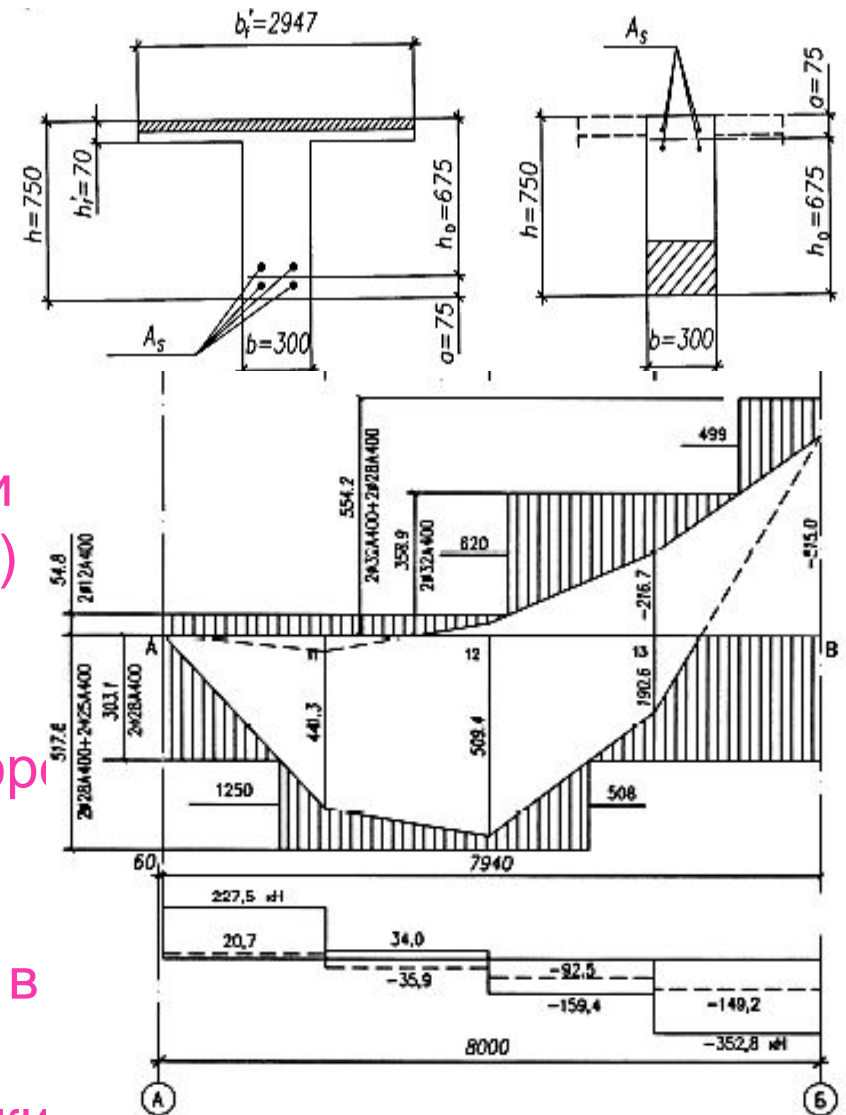
После построения огибающих эпюр M и Q выполняется расчет прочности сечений

балки. Рабочая и опорная арматура, в отличие от второстепенной балки, подбирается с обязательным расположением в 2 ряда, для того, чтобы оптимизировать схему армирования (оборвать часть стержней, не доводя их до опор) - один ряд доводится до опор, второй -

обрывается. Для определения точек теоретического обрыва стержней, необходимо вычислить несущую способность пролетного и опорного сечений с учетом полного армирования (в 2 ряда) и с арматурой только в нижнем ряду - в пролете, и только в верхнем ряду - на опоре.

Эти значения моментов откладываются на огибающей эпюре моментов - получается эпюра материалов, цель которой - геометрически показать несущую способность элемента.

На пересечении эпюры несущей способности с арматурой в 1 ряд с огибающей эпюрой изгибающих моментов находятся точки



плитами

Особенности расчета прочности сечений главной балки

В примере на рис. 1.14 показаны сечения, по которым рассчитывалась эпюра материалов. Таким образом, для построения эпюры материалов необходимо выполнить 5 расчетов по несущей способности.

Продольную арматуру необходимо продлить за

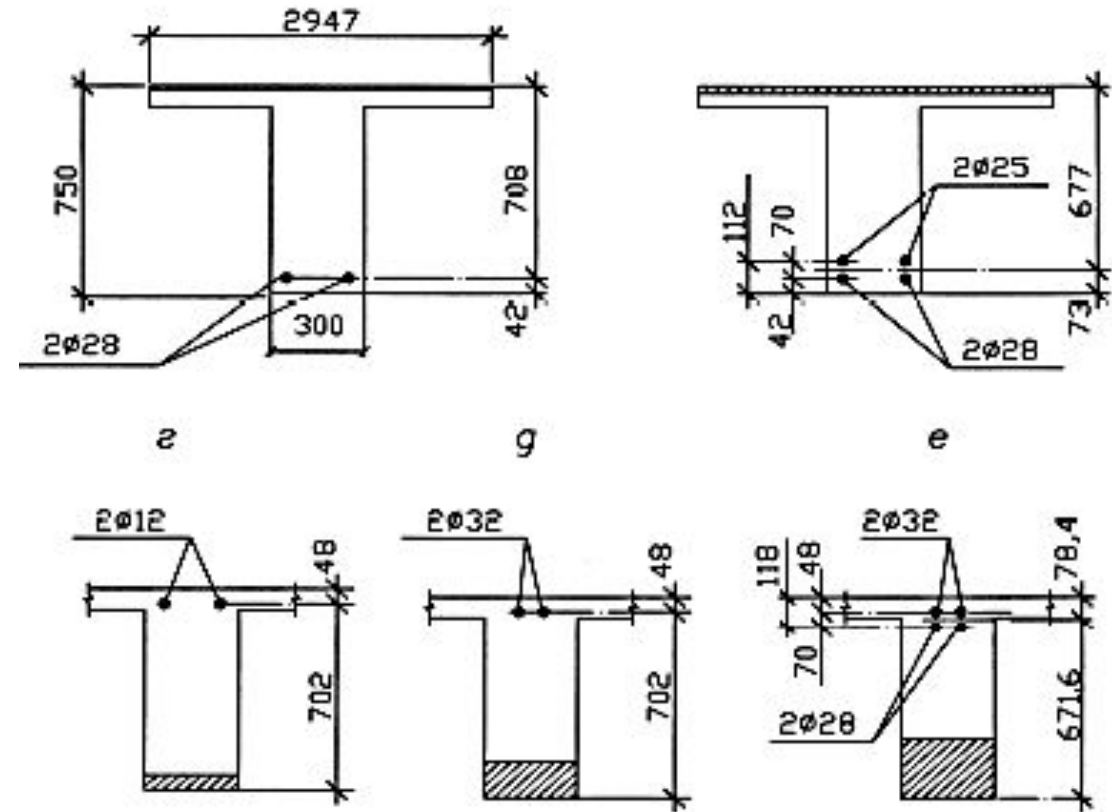
точку теоретического обрыва на величину w , которая зависит от поперечной силы, степени поперечного армирования и диаметра обрываемого стержня. (Для этого под точкой теоретического обрыва необходимо

определить величину перерезывающей силы).

Также необходимо запроектировать сетку для обеспечения прочности в местах примыкания второстепенных балок к главным (в примере

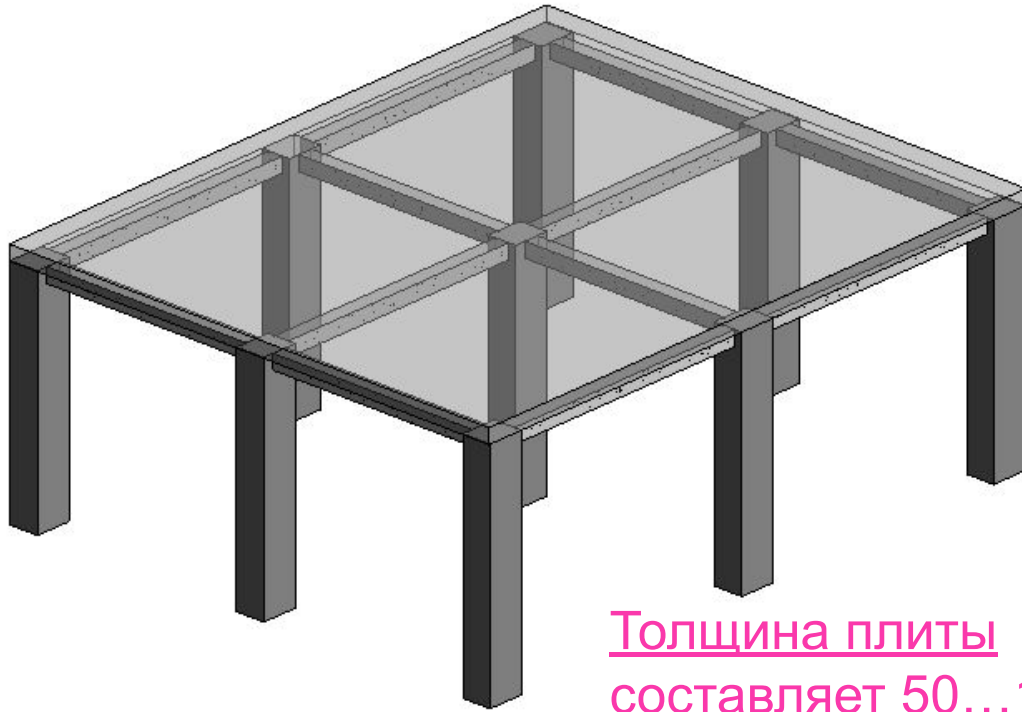
— сетка С8), выполнив соответствующий расчет

на отрыв (стр. 30)

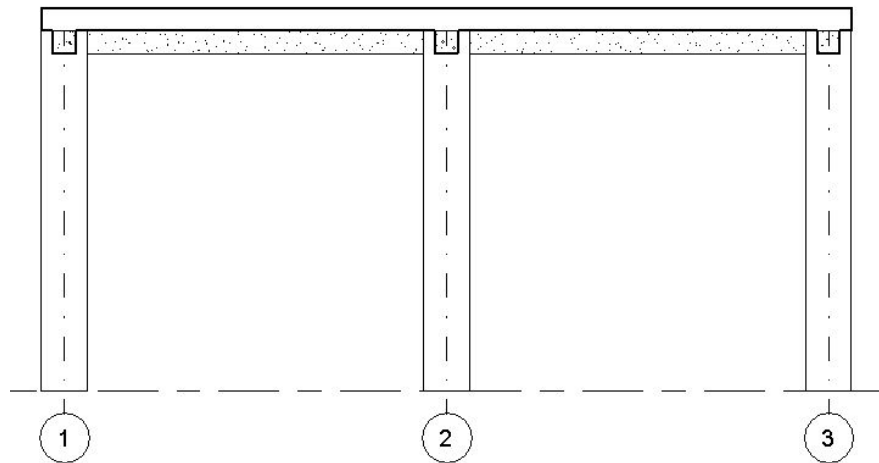
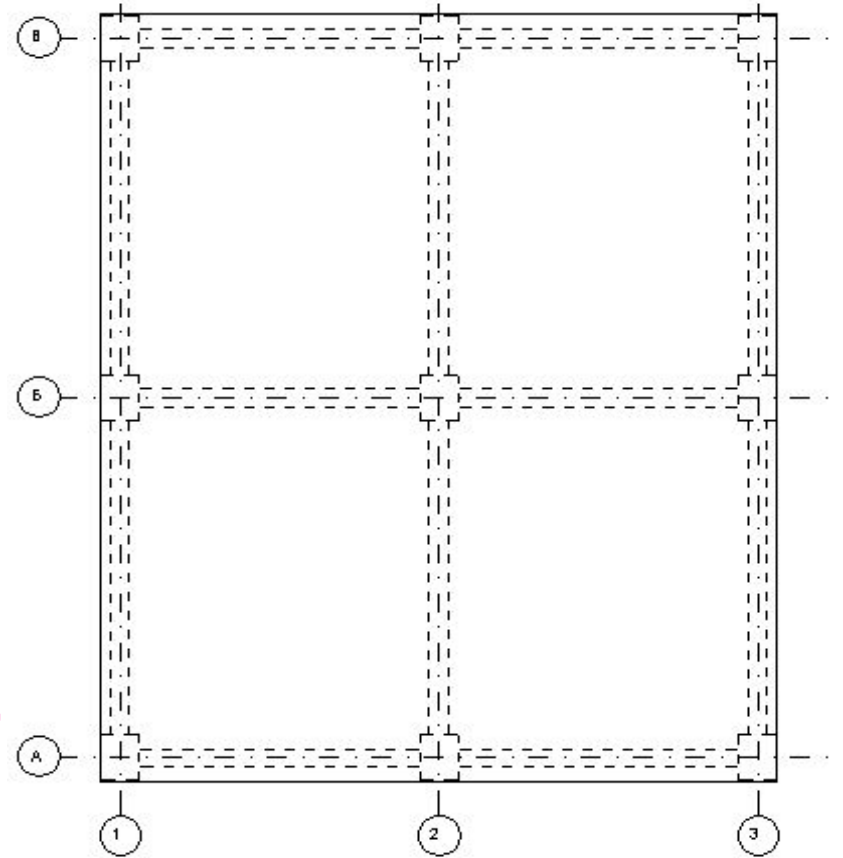


Ребристые монолитные перекрытия с плитами опертыми по контуру

Состав перекрытия



Толщина плиты
составляет 50...140(мм),
пролет плиты 4...6 (м).

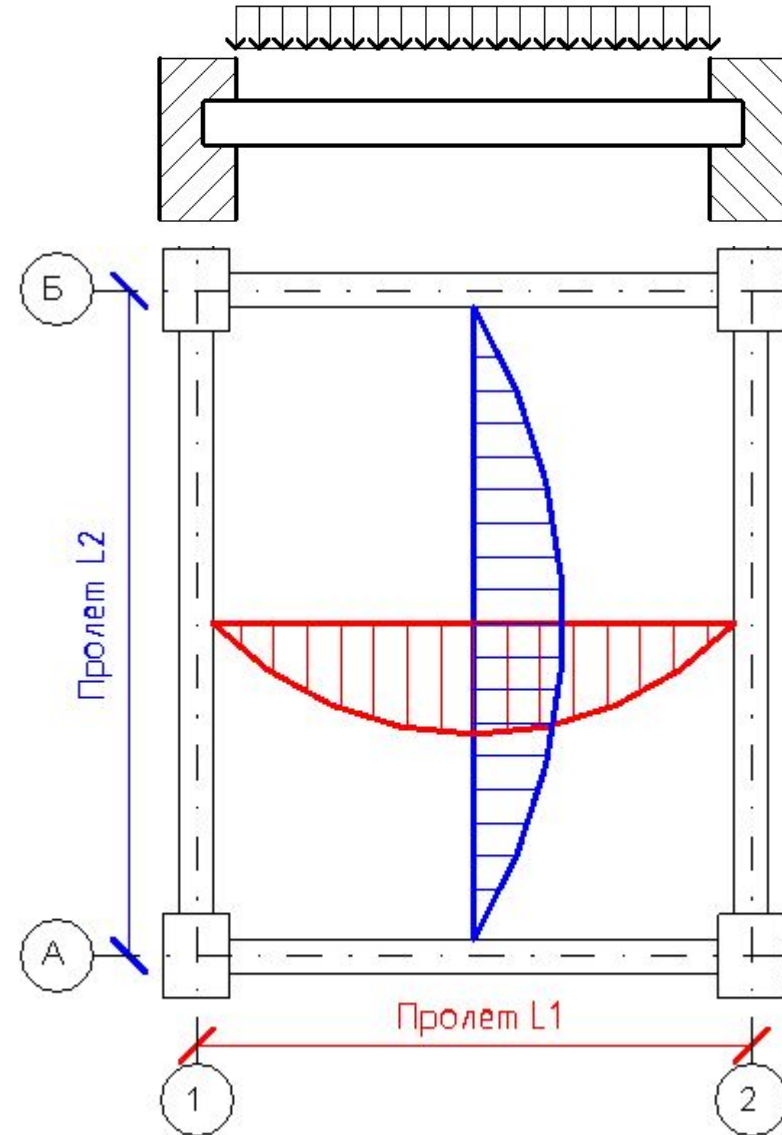
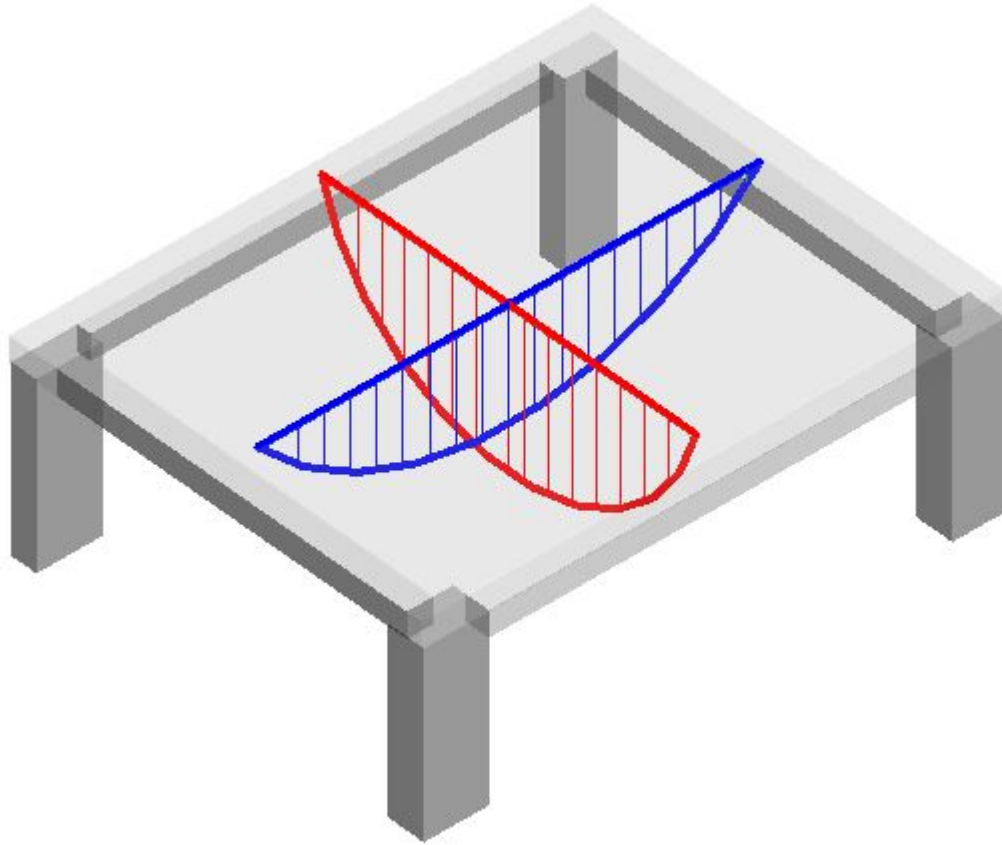


Состоит из плиты, опирающейся на балки одной и той же высоты, идущие по осям колонн в обоих направлениях. Такие перекрытия дороже обычных ребристых (с ГБ и ВБ), но имеют эстетические преимущества, и применяют обычно в зданиях

Ребристые монолитные перекрытия с плитами опертыми по контуру

Расчетная схема плит, работающих в 2х направлениях

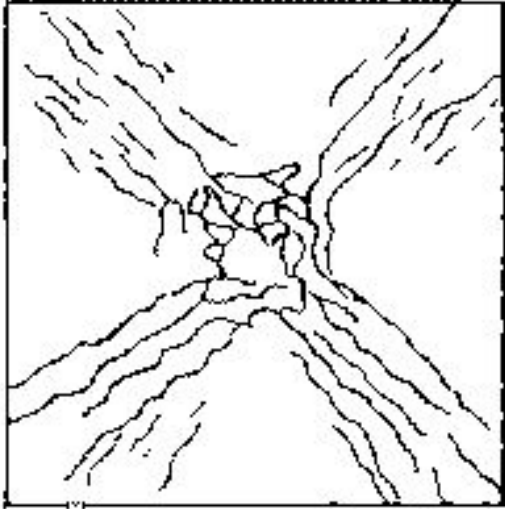
Опертая или заделанная по контуру плита работает в 2х направлениях, если соотношение сторон в плите $\frac{l_2}{l_1} \leq 3$. (обычно 1...1,5)



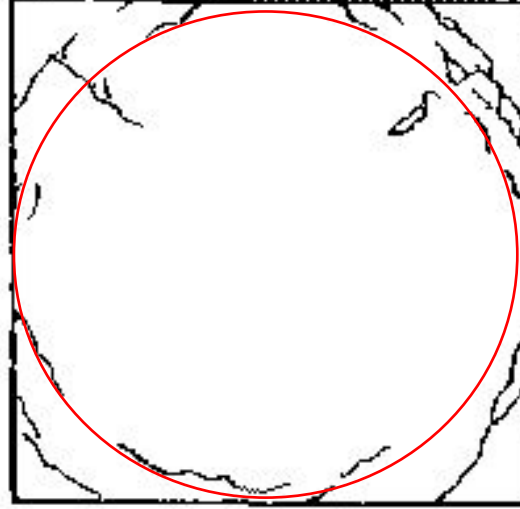
Ребристые монолитные перекрытия с плитами опертыми по контуру

Схема разрушения плит, работающих в 2х направлениях

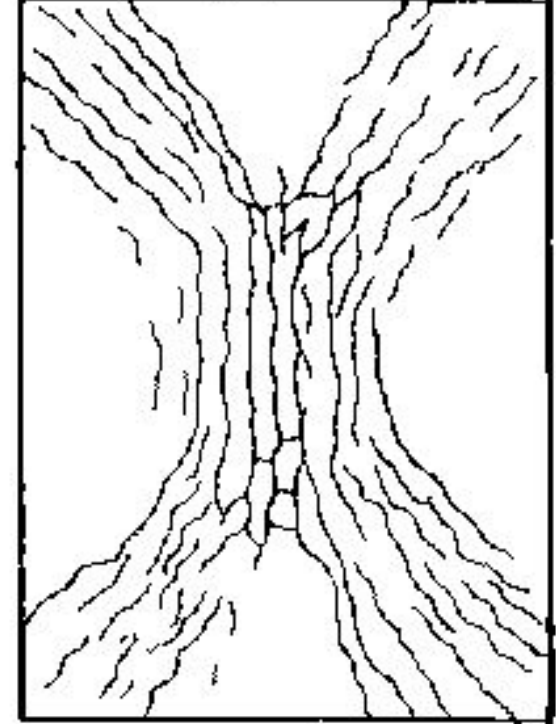
Квадратная (вид снизу)



Квадратная (вид сверху)



Прямоугольная (вид снизу)

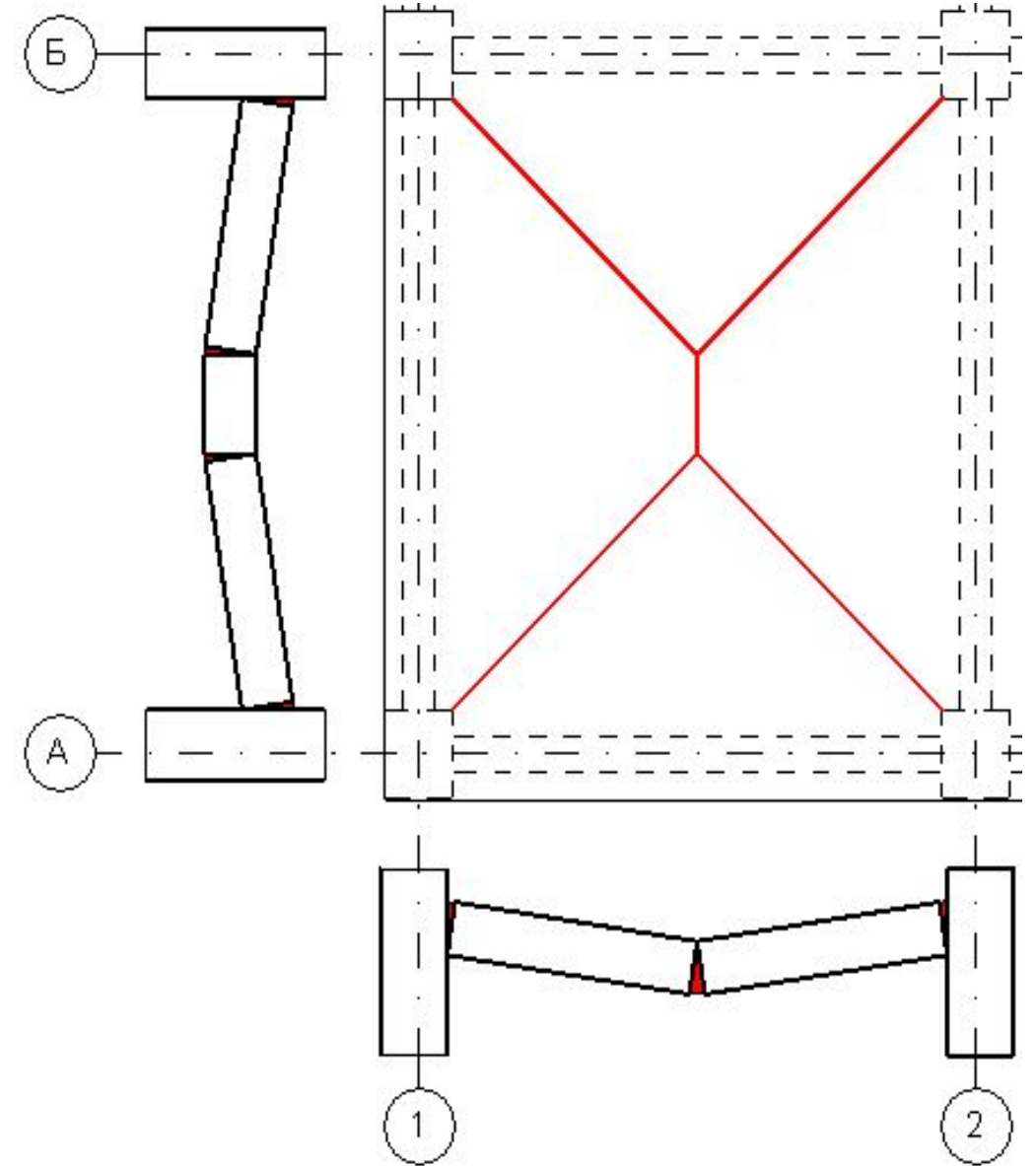


У квадратных и прямоугольных плит со свободно опертыми краями, углы под действием нагрузки стремятся приподняться, при этом наибольшие давления, передаваемые плитой на контур, находятся в средних точках сторон ее контура опирания. Быстрее всего выходит из строя центральная часть плиты, так как текучесть арматуры приводит к разламыванию плиты на плоские звенья, соединенные между собой по линиям излома линейными пластическими шарнирами. Образование таких шарниров обращает плиту в изменяемую систему, что характеризует исчерпание несущей способности плиты. На верхней стороне плиты вблизи углов трещины очерчиваются по окружностям.

Ребристые монолитные перекрытия с плитами опертыми по контуру

Схема разрушения плит, работающих в 2х направлениях

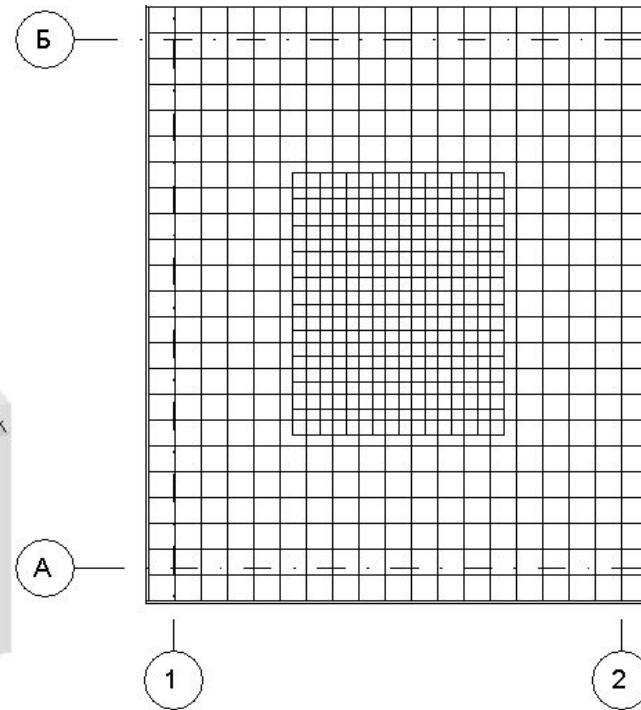
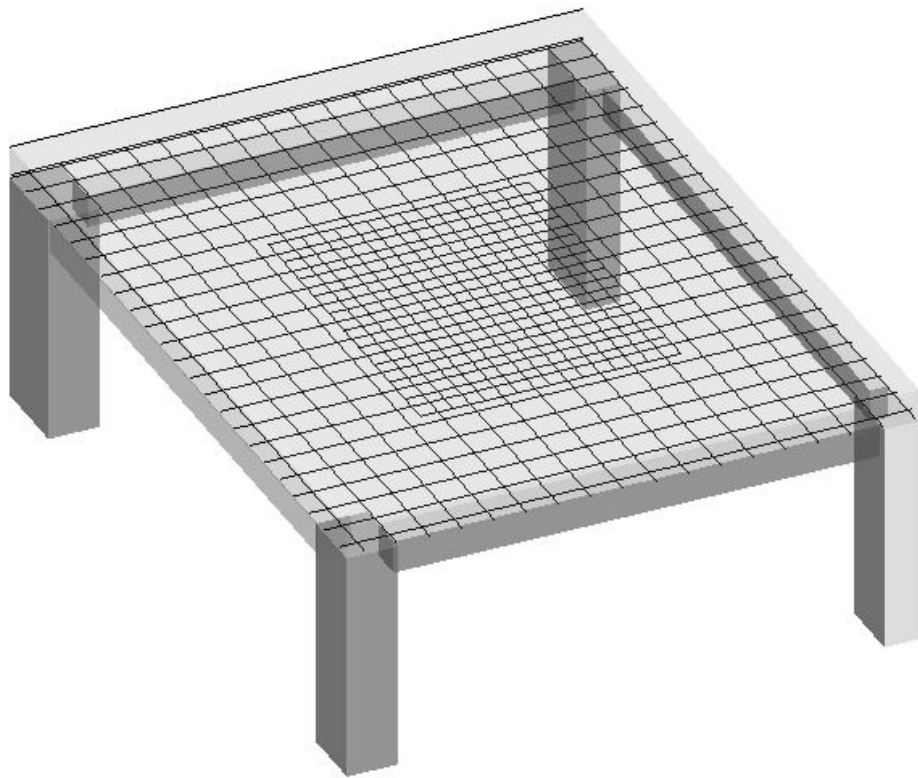
В плитах зоны больших местных деформаций называют линиями излома (линейными пластическими шарнирами), положение которых в ряде случаев отыскивают путем испытания образцов или моделей или определяют как геометрическое место наибольших усилий, найденных расчетом в нелинейной постановке. С появлением первого пластического шарнира при дальнейшем увеличении нагрузки происходит перераспределение изгибающих моментов между отдельными сечениями по длине конструкции. Только после образования всех пластических шарниров, необходимых для превращения статически неопределимой системы в механизм с одной степенью свободы, представляющей собой схему излома (разрушения) конструкции, наступает ее



предельное состояние по прочности

Ребристые монолитные перекрытия с плитами опертыми по контуру

Особенности армирования плит, работающих в 2х направлениях



Подбор сечений арматуры плиты ведется как для прямоугольного сечения. Арматуру вдоль меньшего пролета устанавливают ниже арматуры, идущей в перпендикулярном направлении, что учитывается при определении рабочей высоты сечения.

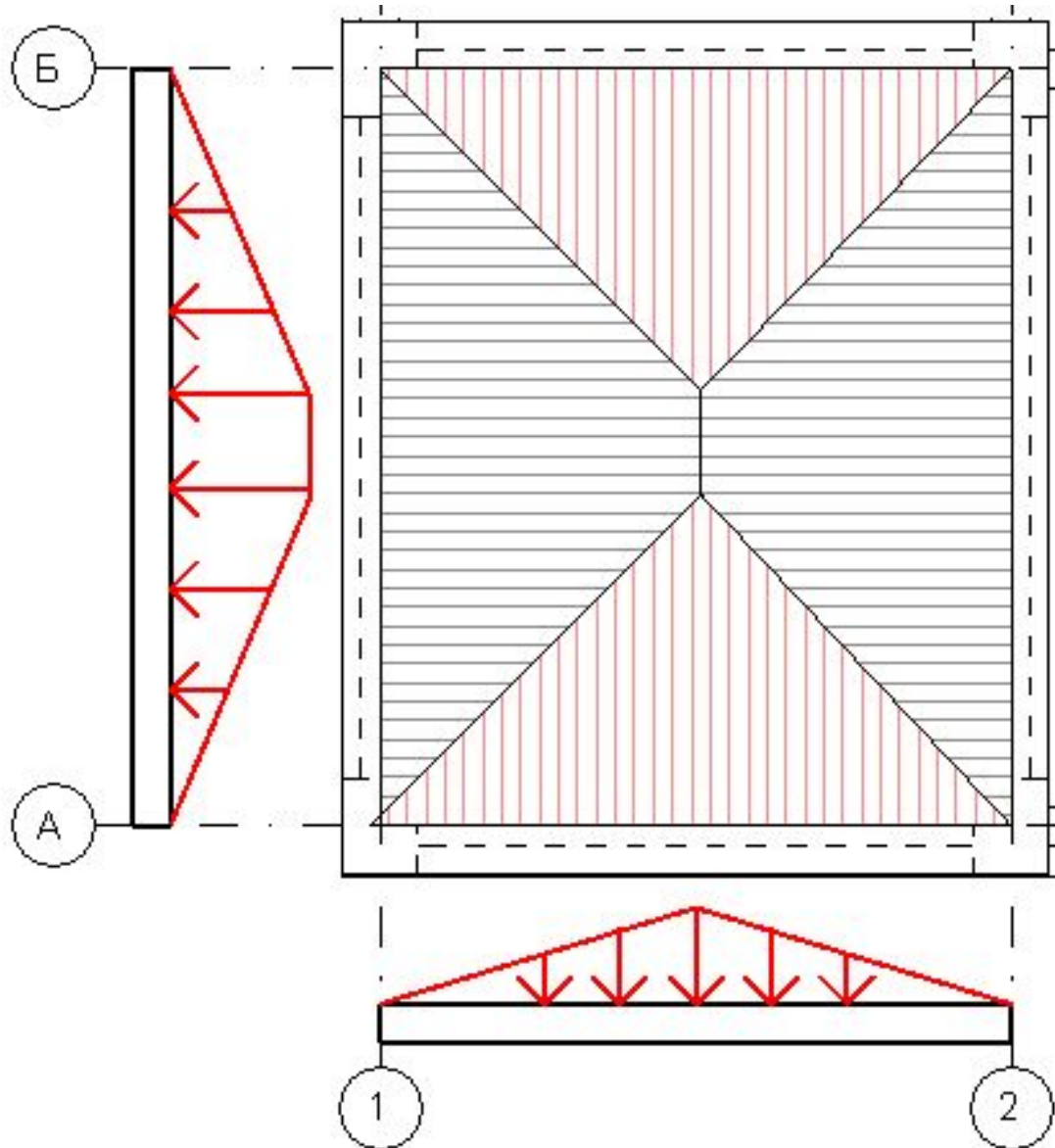
Одно и то же количество арматуры, распределенное равномерно по всей площади плиты, менее выгодно, чем сгущенное к ее центральной части.

Поэтому полное расчетное армирование устанавливается только в центральной части плиты.

По всей остальной площади плиты сечение арматуры принимают равным 50% от ее полного расчетного сечения.

Ребристые монолитные перекрытия с плитами опертыми по контуру

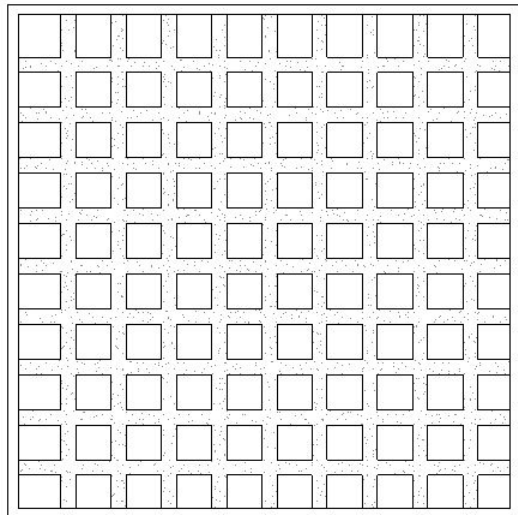
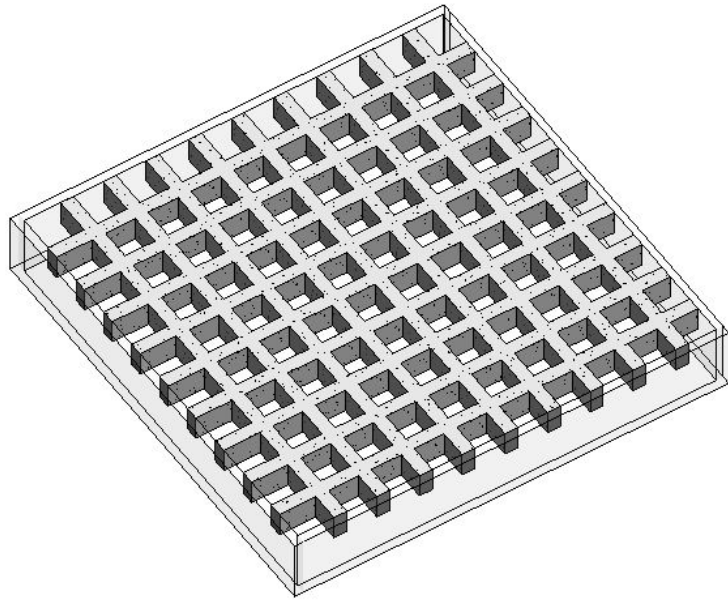
Расчетная схема балок плит, работающих в 2х направлениях



На балки, в зависимости от соотношения пролетов плиты, действует или треугольная, или трапецевидная распределенная нагрузка. Порядок подбора сечений бетона, арматуры и принцип армирования аналогичен главным балкам ребристых перекрытий с балочными плитами.

Ребристые монолитные перекрытия с плитами опертymi по контуру

Кессонные перекрытия



Кессонные (ящичные) перекрытия – перекрытия с плитами, работающими в 2х направлениях, с размерами ячеек перекрещивающихся балок 1000...2000мм.

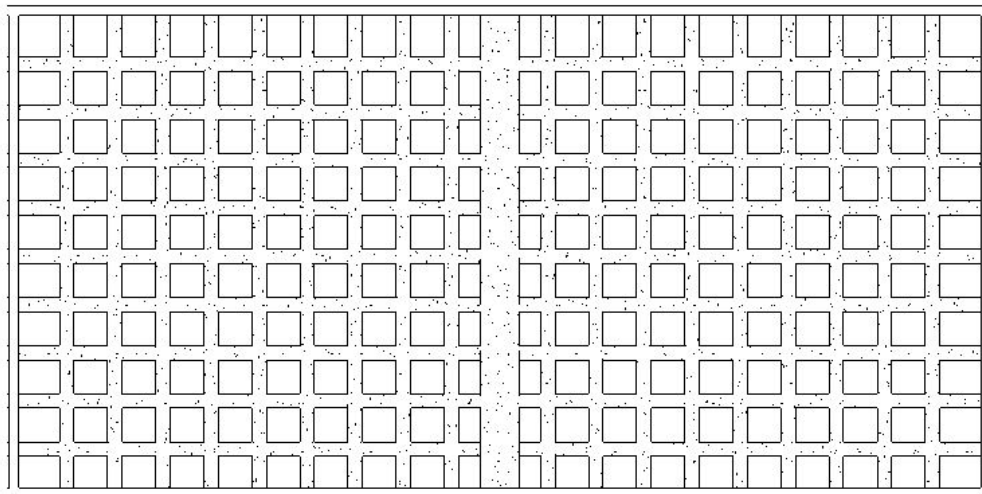
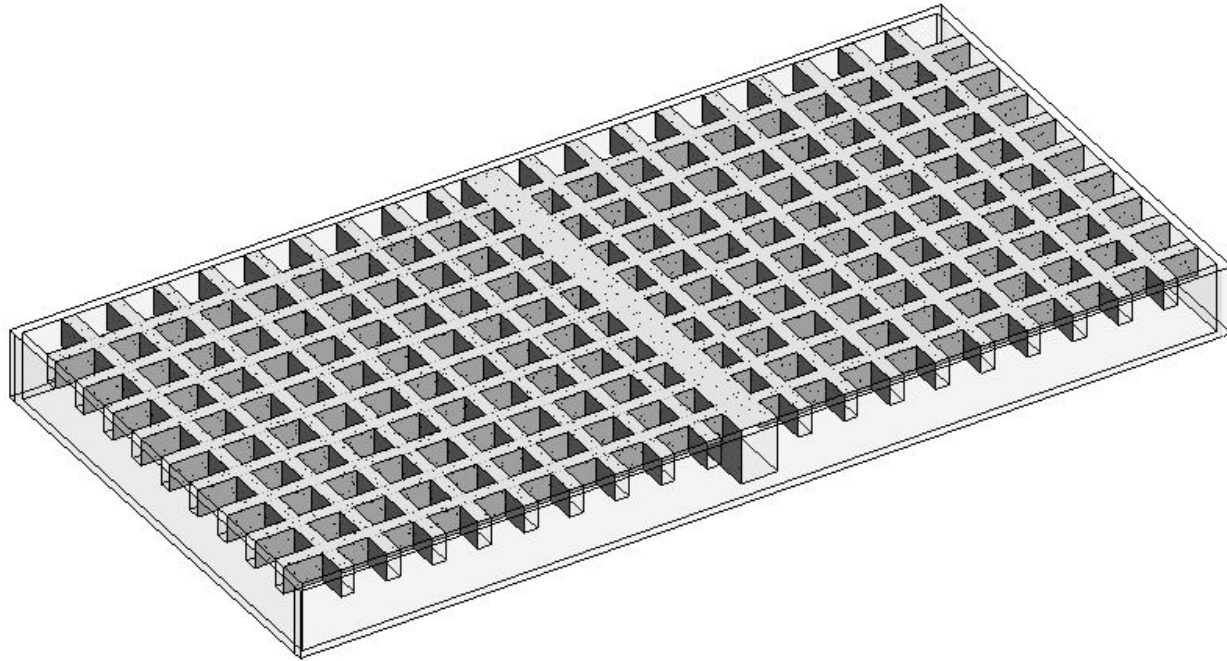
Кессонные перекрытия широко применяют для перекрытия пролетов выставочных залов, станций метро и т.д.

Стоимость кессонных перекрытий выше чем стоимость ребристых монолитных перекрытий с балочными плитами.

Помещения, над которыми устраиваются кессонные перекрытия, рекомендуется принимать в плане квадратной или прямоугольной формы с отношением сторон 1,5.

Ребристые монолитные перекрытия с плитами опертыми по контуру

Кессонные перекрытия



Вытянутые в плане помещения разделяют бортовыми балками, уложенными по колоннам, на отдельные участки.

Плиты кессонных перекрытий рассчитывают, как плиты, опертые по контуру.

Толщину плит принимают не менее 3 см. Плиту пролетом до 1,25м армируют конструктивно из расчета 4...5 стержней класса В-І, диаметром 3...5 мм на 1м плиты в каждом направлении.

Ребристые монолитные перекрытия с плитами опертыми по контуру

Кессонные перекрытия



Высоту перекрестных балок кессонных перекрытий принимают одинаковой в обоих направлениях. Балки кессонных перекрытий, опирающиеся на стены и не имеющие промежуточных колонн, рассчитывают упрощенным способом исходя из метода расчета плит, работающих в двух направлениях, как упругих систем.



Ребристые монолитные перекрытия с плитами опертыми по контуру Кессонные перекрытия



Монолитная кессонная структура формируется при помощи пластмассовой опалубки. Формы располагаются на определенном расстоянии друг от друга, образуя полости для бетонирования взаимно перпендикулярных армированных монолитных балок. Над формами размещают арматурную сетку, покрывая поверхность форм монолитным бетоном толщиной не менее 5 см. В результате образуется монолитная железобетонная кессонная структура общей высотой 25 – 45 см в зависимости от высоты пластмассовых форм

Безбалочные монолитные перекрытия

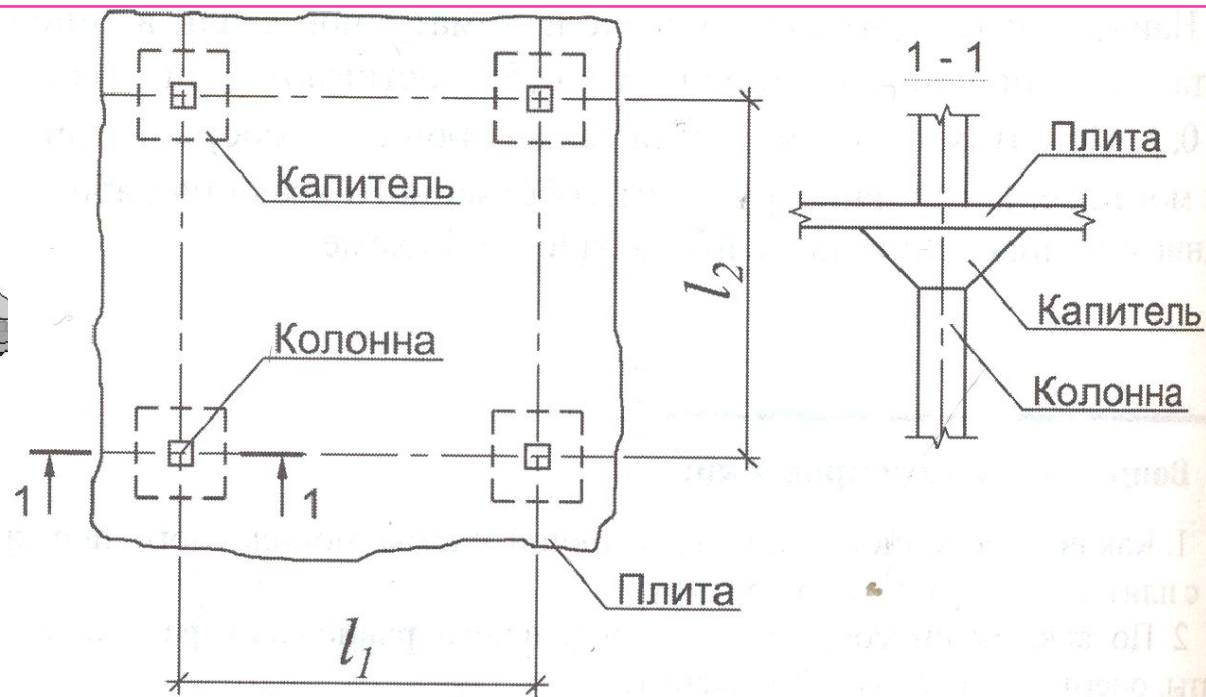
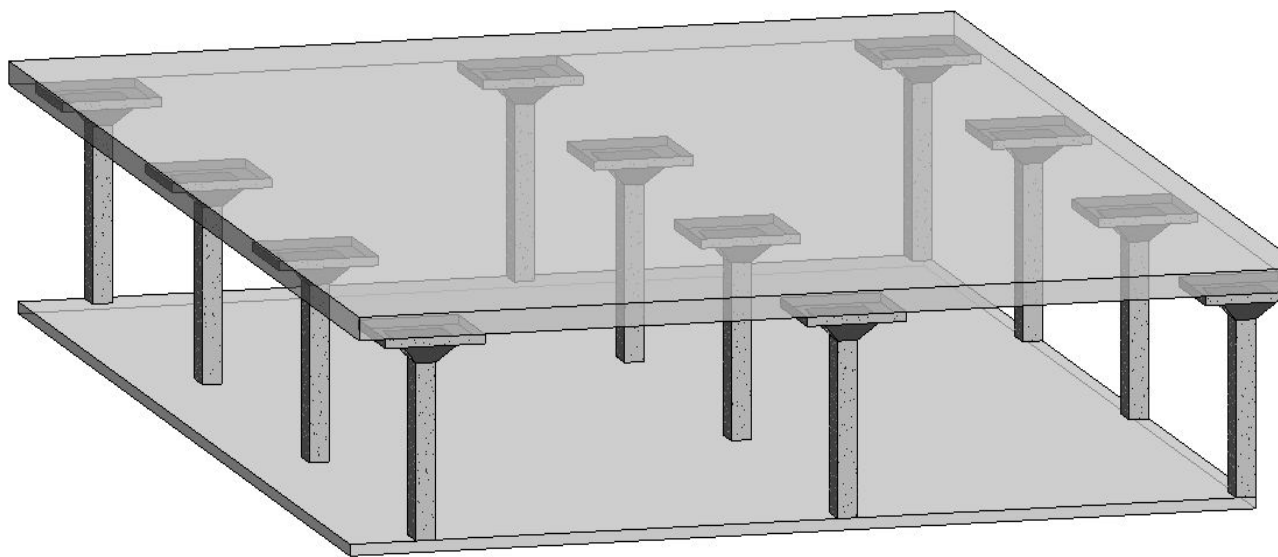
Перекрытия с размещенными внутри полами пластмассовыми шарами



Перекрытие этой системы состоит из арматурных каркасов, внутри которых размещены полые шары, изготовленные из переработанного вторичного сырья - полиэтилена, и монолитного бетона, заполняющего все пространство между шарами и образующего над ними выравнивающий слой. В нижней части каркасов расположены рабочие арматурные стержни, воспринимающие растягивающие усилия. В зонах пересечения перекрытия с колоннами сохраняются сплошные монолитные участки с арматурными каркасами, обеспечивающими восприятие возникающих в этих зонах

Безбалочные монолитные перекрытия

Состав перекрытия



Перекрытие состоит из плиты, капителей и колонн.

Сетку колонн принимают квадратную или прямоугольную, отношение пролетов $\frac{l_2}{l_1} \leq \frac{4}{3}$;

Квадратная сетка колонн $b \times b$ является наиболее экономичной. Безбалочные монолитные перекрытия по сравнению с монолитными ребристыми имеют следующие преимущества:

1. Меньшую строительную высоту;
2. Меньшую сложность выполнения работ;
3. Отсутствие выступающих ребер на потолке.

Безбалочные монолитные перекрытия

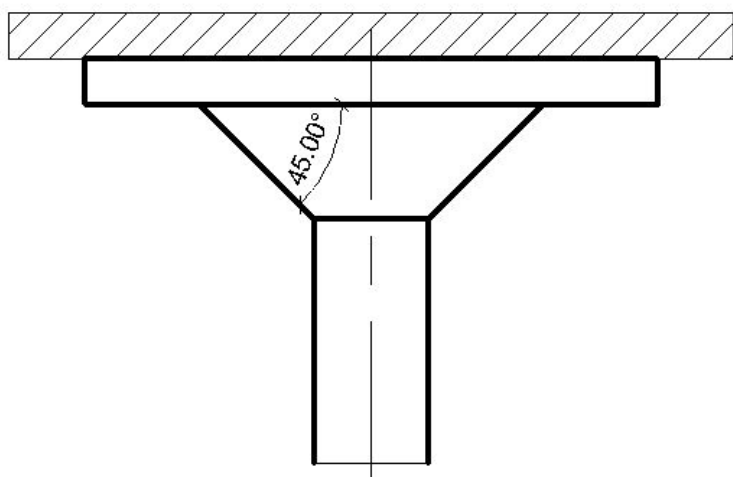
Капители

Устройство капителей в верхней части колонн обусловлено следующими конструктивными причинами:

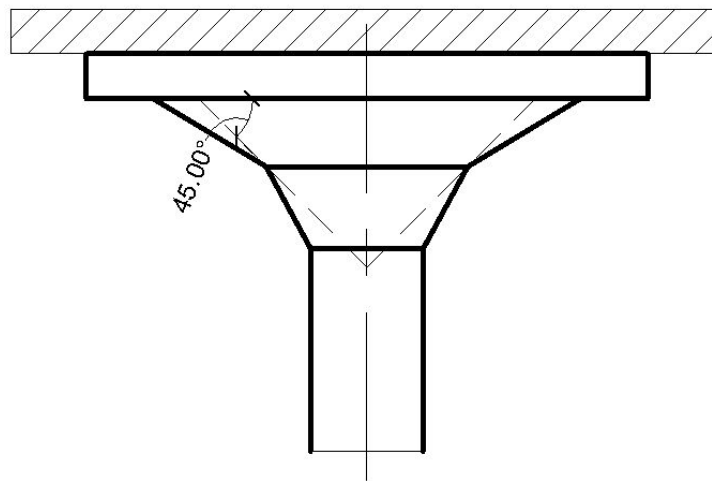
1. Обеспечением достаточной жесткости сопряжения плиты с колонной (что повышает и общую жесткость всего перекрытия);
2. Обеспечением достаточной прочности плиты на продавливание по периметру колонны;
3. Уменьшением расчетного пролета плиты и более равномерным распределением моментов по ширине плиты.

Существует три основных типа капителей.

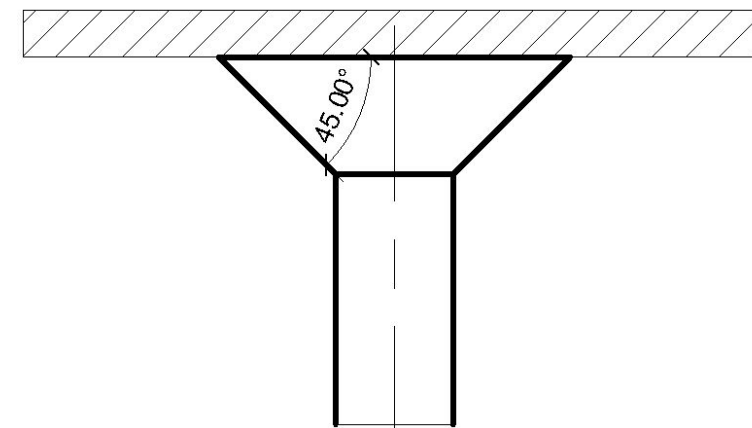
1. С надкапитальной плитой



2. С изломом



3. Без



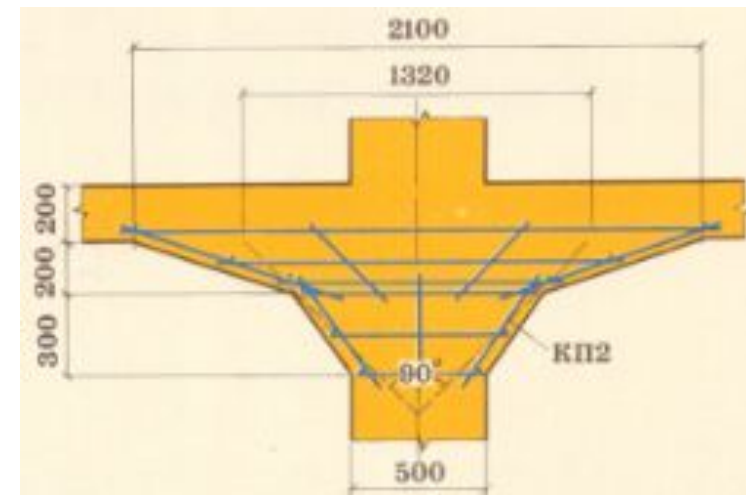
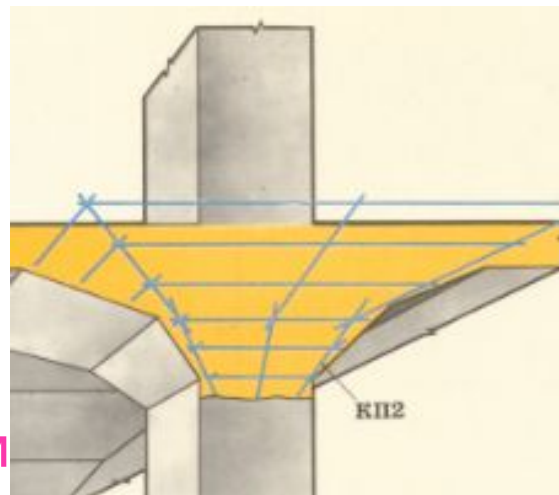
Безбалочные монолитные перекрытия Капители. Особенности армирования.

Первые два типа капителей устраивают при средних и тяжелых нагрузках, а третий тип (применяется реже) – только при сравнительно небольшой нагрузке. Из первых двух типов капителей предпочтительнее капитель с изломом как по статической работе, так и по архитектурным соображениям.

Армирования капители в большинстве случаев по расчету не требуется, поскольку ее сечение достаточно велико, чтобы у наружных граней не возникало растягивающих усилий, а сжимающие усилия были меньше предельных.

Обычно капители армируются стержнями диаметром 8...10 мм, устраиваемых по углам и в центральной части и стянутыми по высоте хомутами диаметром 6мм.

В надкапитальной плите, в которой возникают только сжимающие усилия арматуры по расчету не требуется, поэтому она армируется конструктивно сеткой из стержней диаметром 8...10мм шагом 100...150 мм.



Безбалочные монолитные перекрытия

Монолитные плиты. Основные схемы армирования

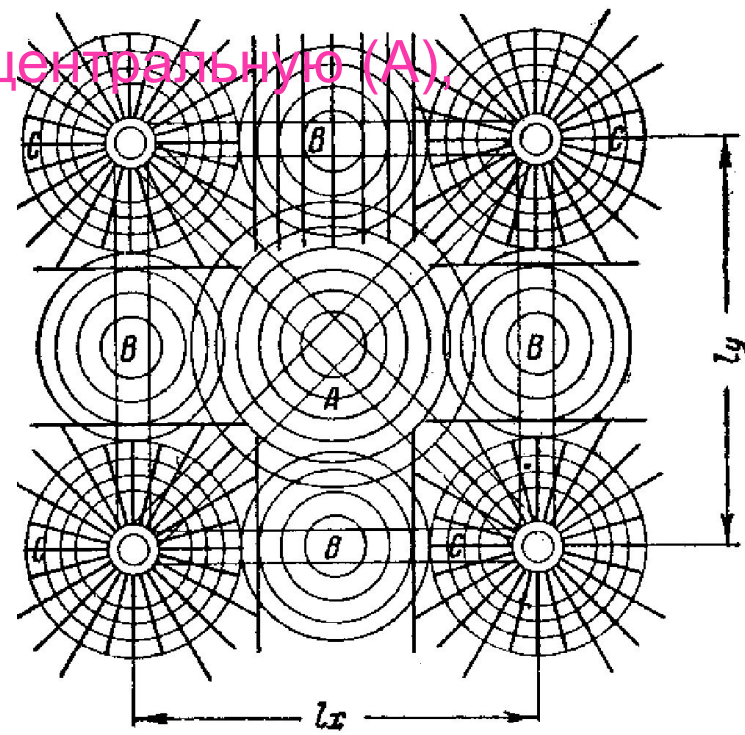
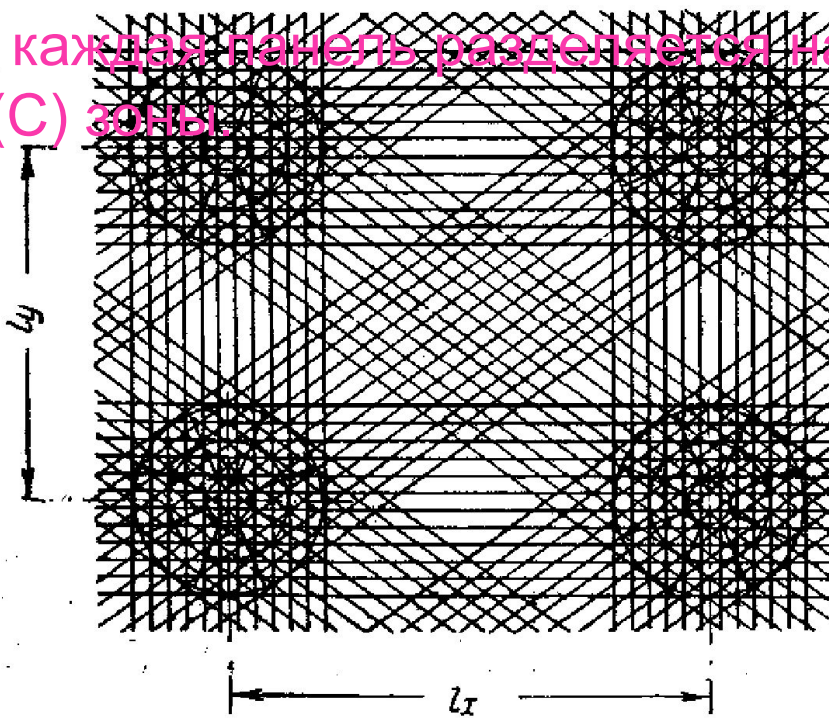
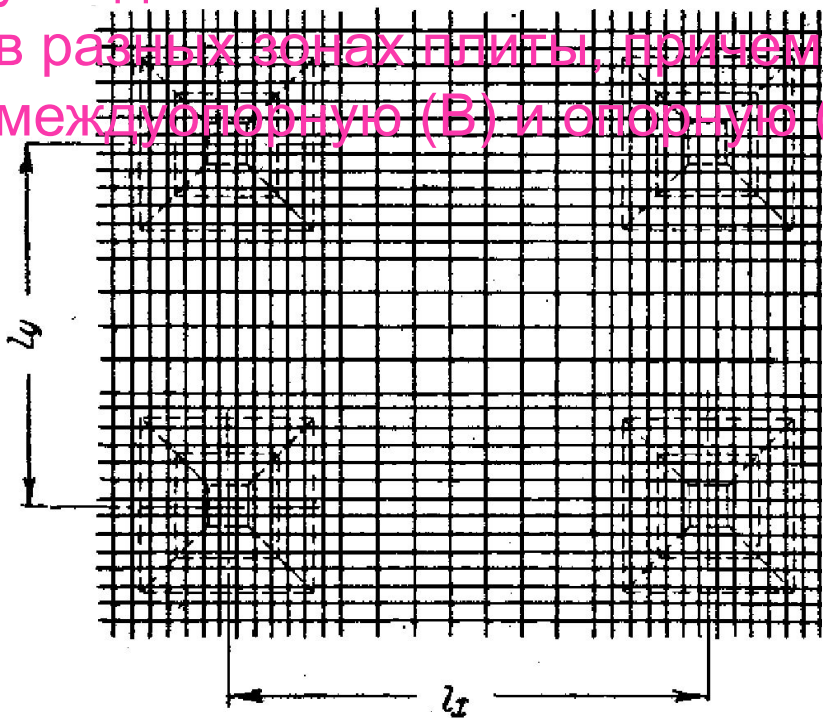
Двухпутная схема армирования состоит в том, что стержни арматуры располагаются по двум взаимно перпендикулярным направлениям параллельно линиям колонн.

В четырехпутной системе армирования, кроме 2х взаимно перпендикулярных направлений

параллельно линиям колонн, стержни арматуры располагаются и по диагоналям.

Кольцевая система армирования состоит из отдельных concentрических колец, укладываемых

в разных зонах плиты, причем каждая панель разделяется на центральную (А) междуопорную (В) и опорную (С) зоны.

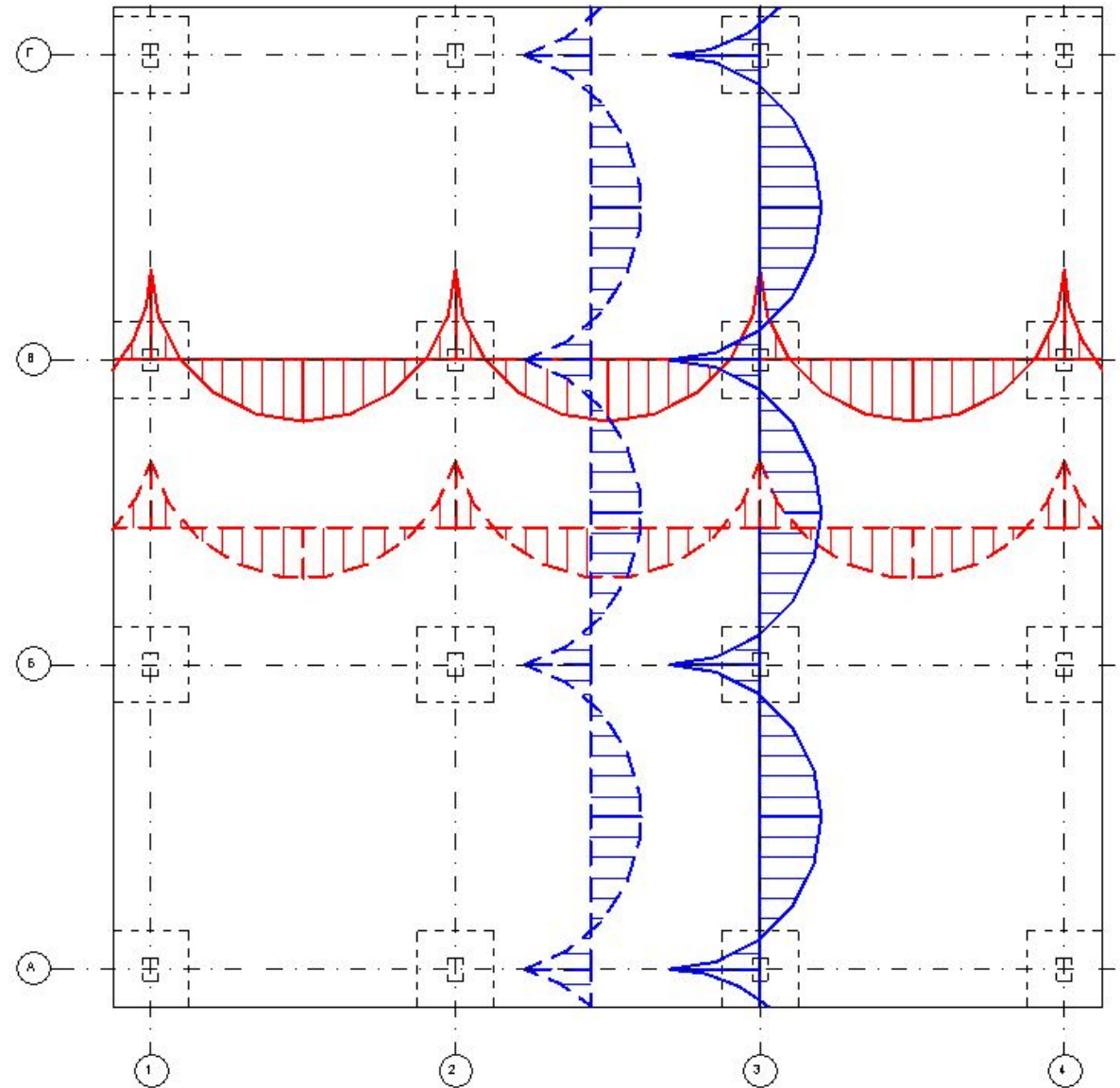


Безбалочные монолитные перекрытия

Монолитные плиты. Основные расчетные предпосылки.

При расчете плиту обычно разбивают в каждом направлении на две полосы — надколонную и пролетную, определяют средние моменты для этих полос в пролете и на опоре и затем по найденным моментам подбирают необходимую арматуру в этих сечениях. В пределах каждой полосы определенное по расчету сечение арматуры распределяется равномерно. Таким образом, получаются две полосы арматуры — надколонная и пролетная.

Принято при капителях с изломом и при капителях с надкапительными плитами толщину плиты подбирать по наибольшему положительному моменту, а при капителях без надкапительной плиты — по наибольшему отрицательному моменту.

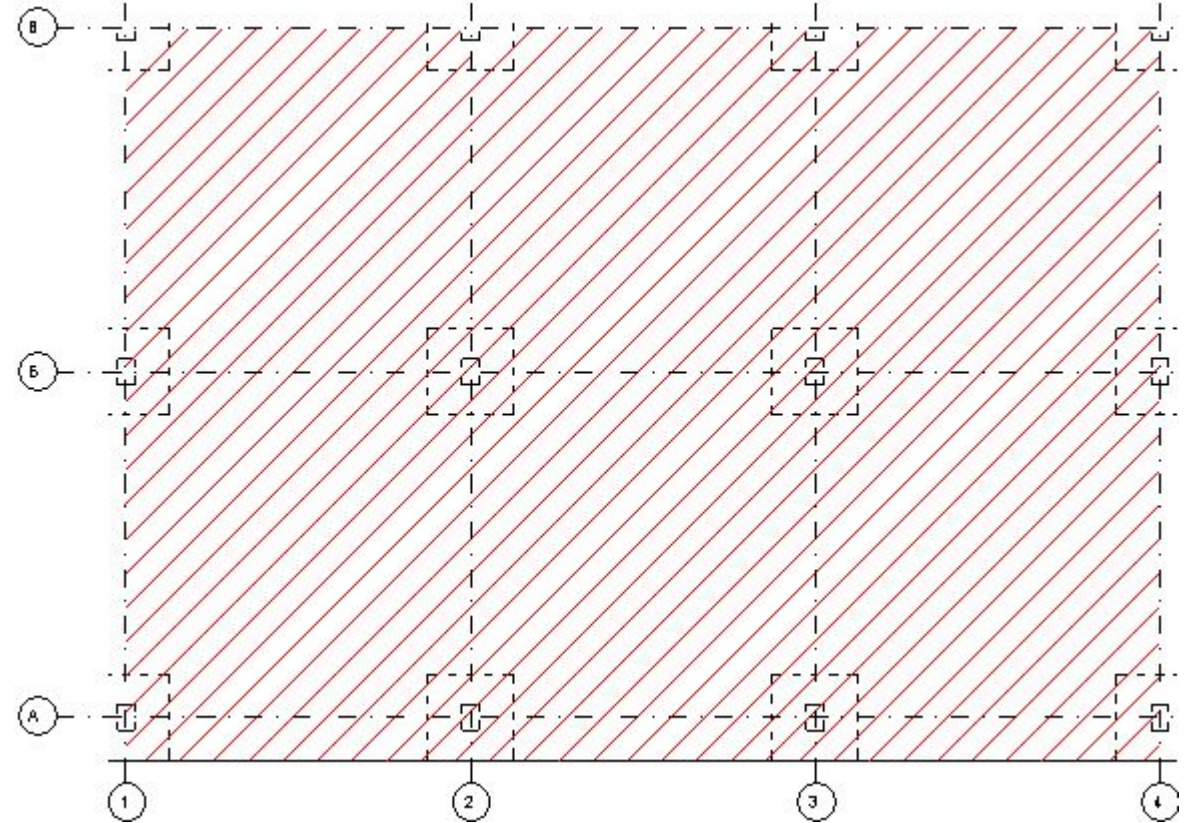
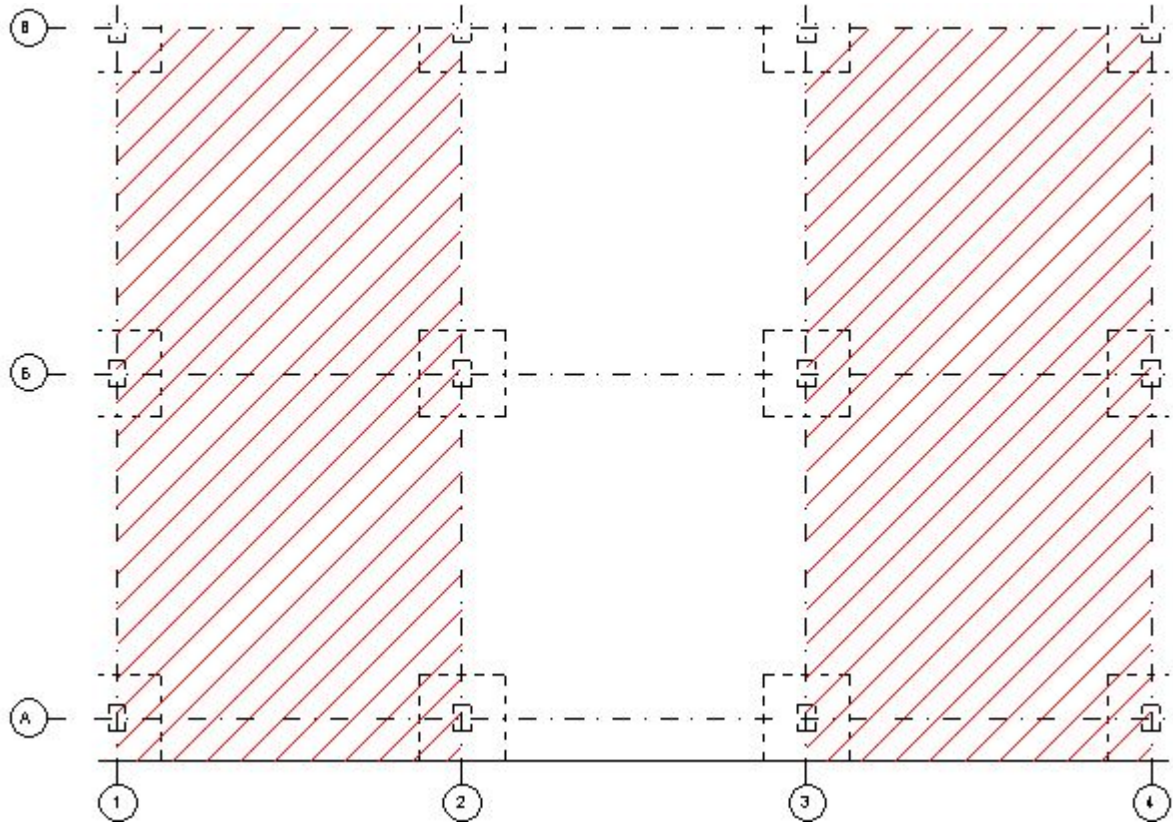


Безбалочные монолитные перекрытия

Монолитные плиты. Основные расчетные предпосылки.

Монолитные безбалочные перекрытия рассчитывают по методу предельного равновесия. В стадии разрушения плиту рассматривают как систему звеньев, соединенных между собой линейными пластическими шарнирами.

Экспериментально установлено, что для плиты наиболее опасными временными нагрузками являются полосовая – через пролет; и сплошная – по всей площади плиты.



Безбалочные монолитные перекрытия

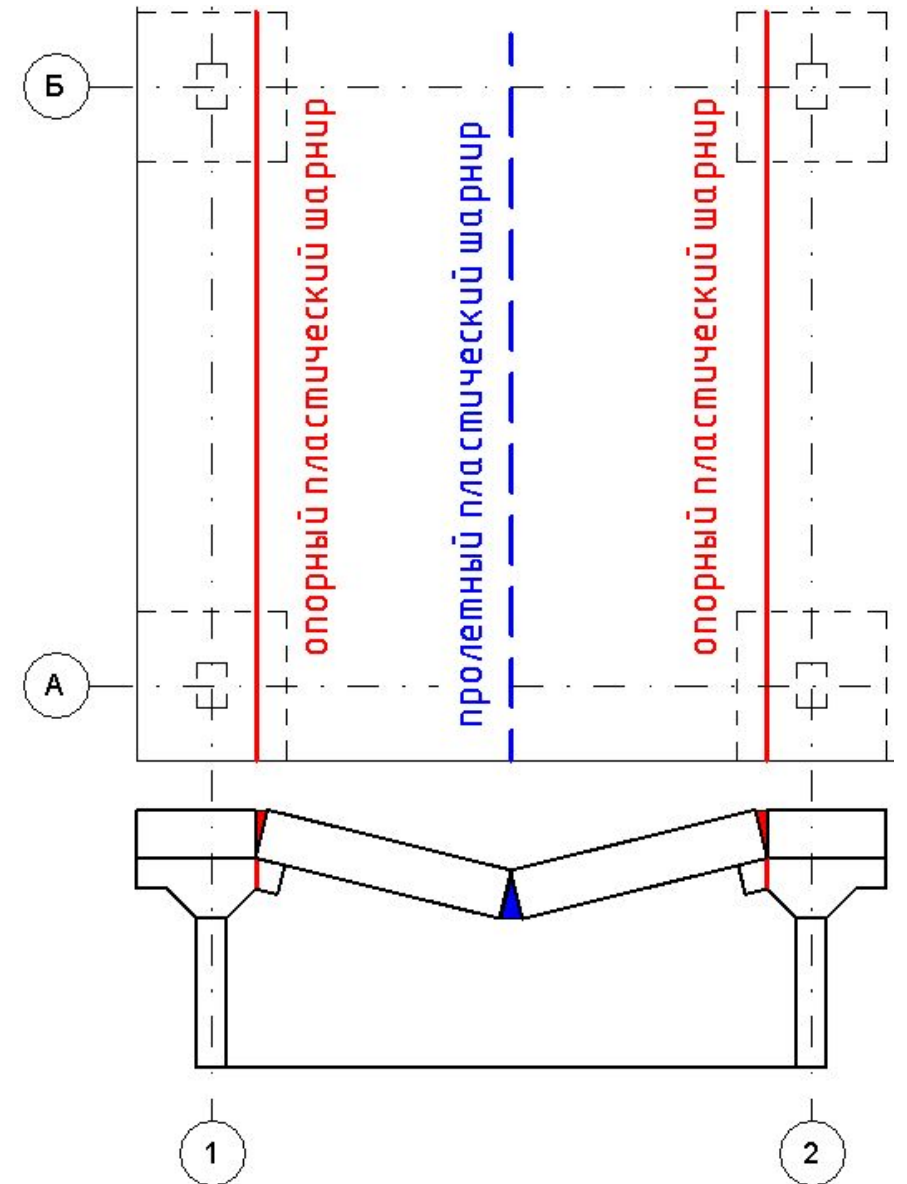
Монолитные плиты. Основные расчетные предпосылки.

Полосовая нагрузка (через пролет)

Под полосовой нагрузкой одного ряда плит в предельном равновесии образуются три параллельных линейных пластических шарнира.

В пролете линейный шарнир образуется по центральной оси загруженной плиты (посередине пролета), а опорные линейные шарниры отстоят от осей ближайших к ним колонн на определенном расстоянии, зависящем от формы и размеров капителей.

Пролетный и опорные пластические шарниры разделяют панели на два жестких звена.



Безбалочные монолитные перекрытия

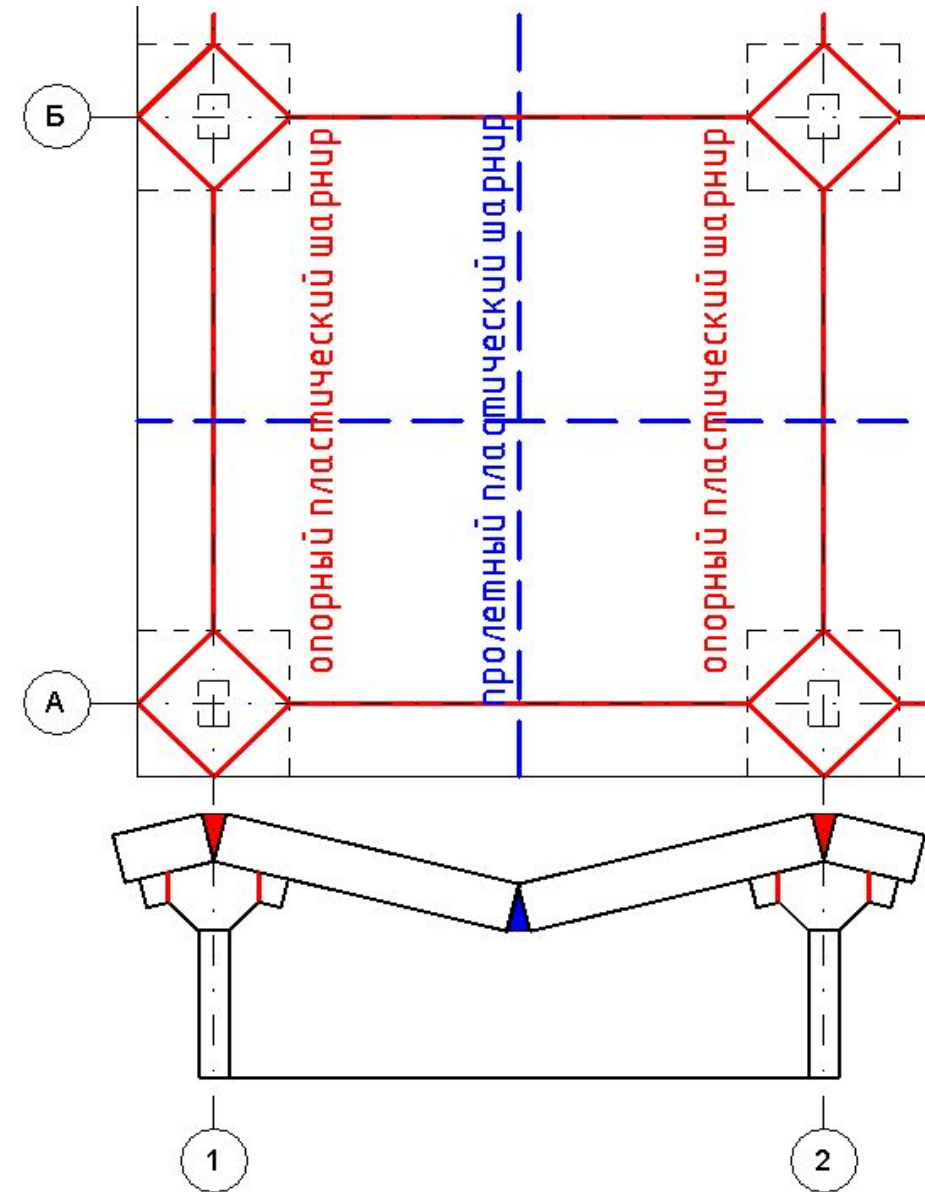
Монолитные плиты. Основные расчетные предпосылки.

Сплошная нагрузка (по всей плите)

При сплошной нагрузке в пролетах средних плит образуются пластические шарниры, параллельные рядам колонн, разделяющие плиту на 4 жестких звена.

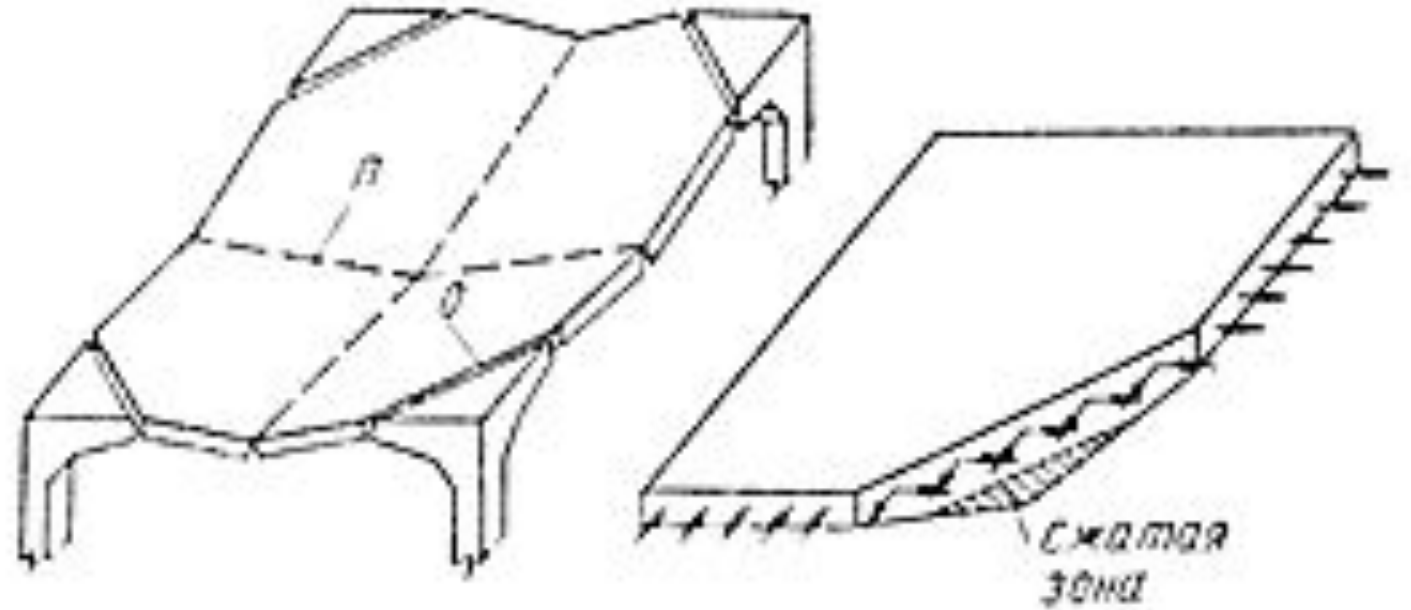
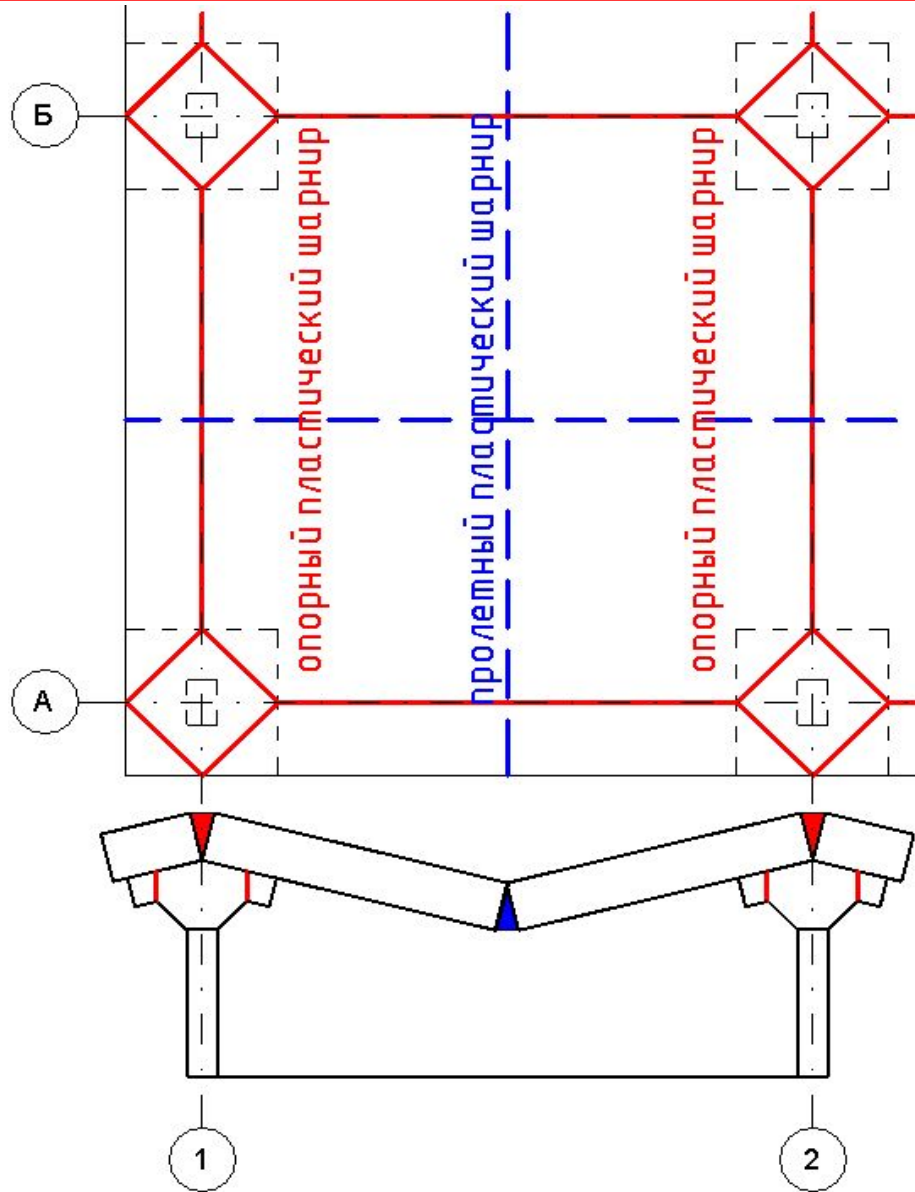
Над каждой капителью образуются 4 опорных линейных пластических шарнира, оси которых обычно располагаются под углом 45° к рядам колонн.

В пролетных пластических шарнирах трещины раскрываются вниз, а в опорных – наверху плиты. Расчет в обоих случаях выполняют, исходя из условия равновесия всех сил, приложенных к жесткому звену относительно оси, проходящей через центр тяжести сечения в месте опорного линейного пластического шарнира.



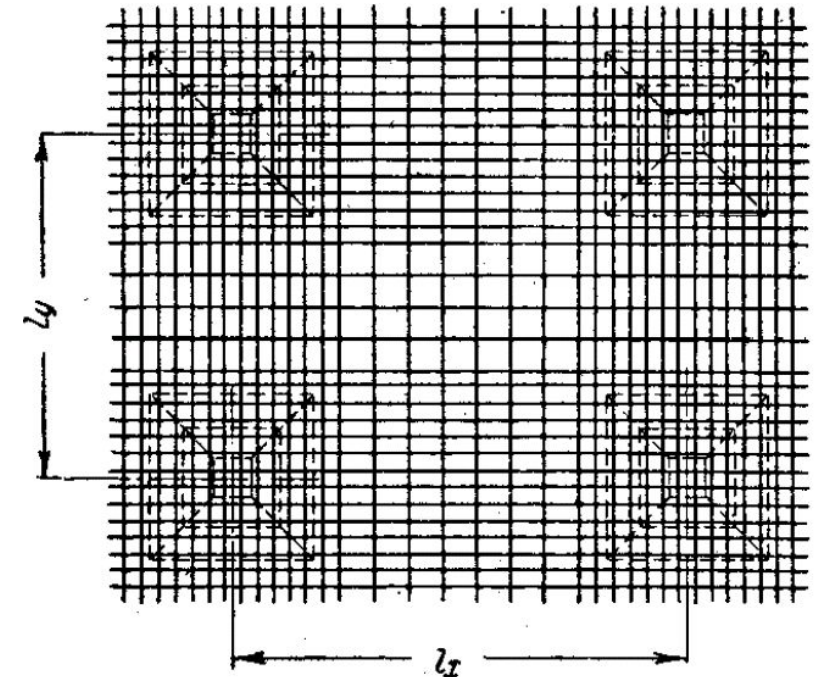
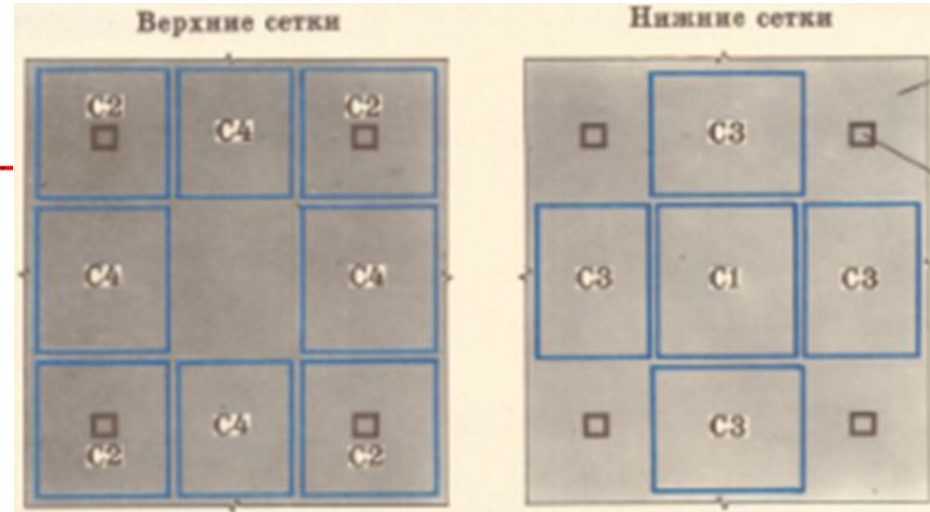
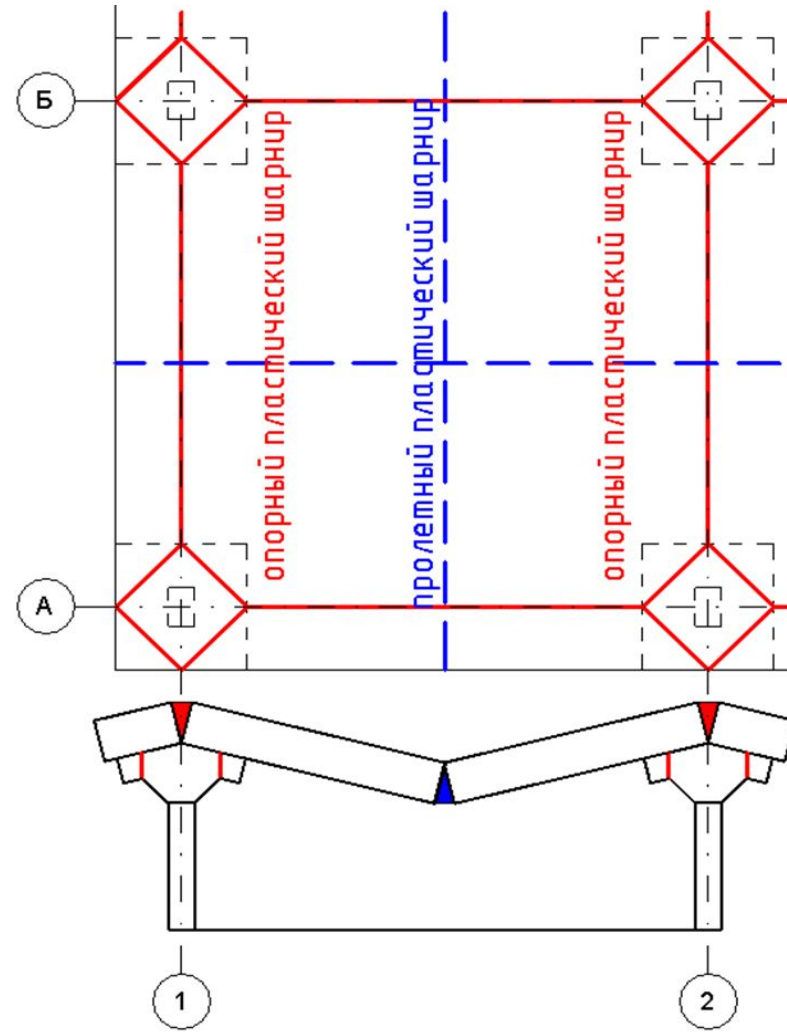
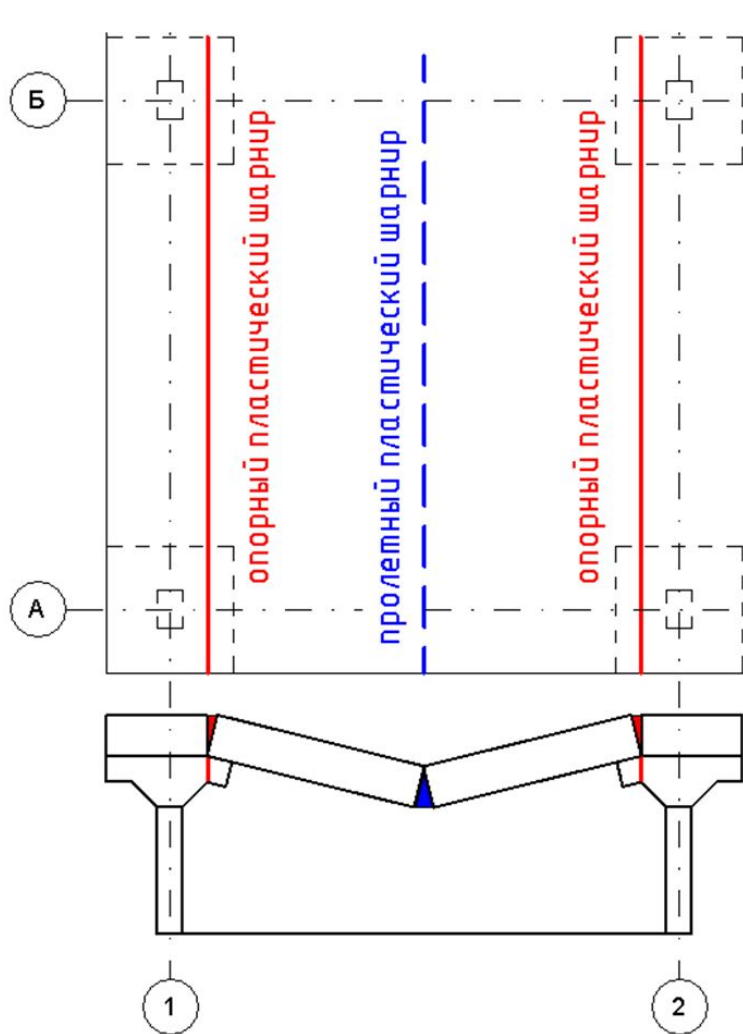
Безбалочные монолитные перекрытия

Монолитные плиты. Основные расчетные предпосылки.



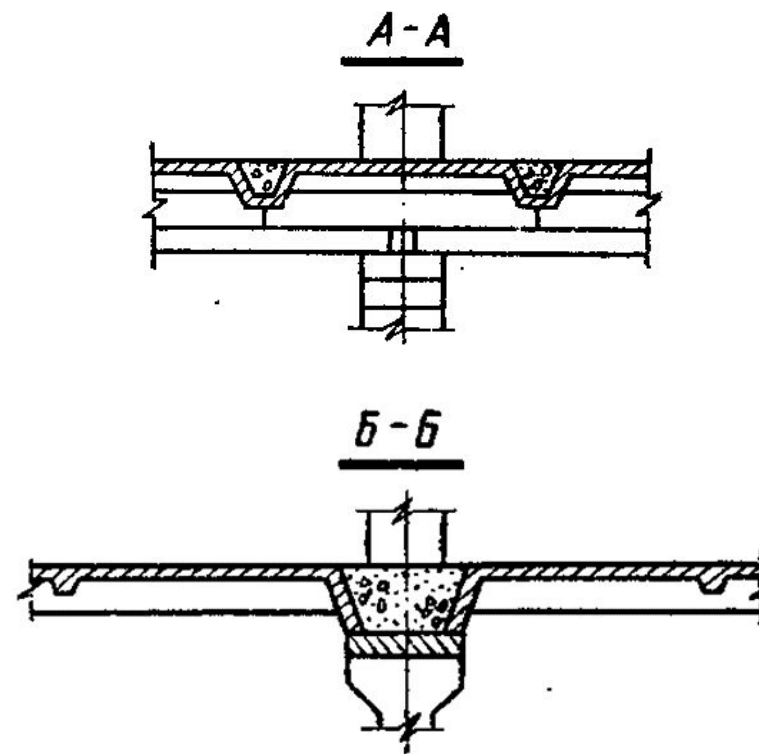
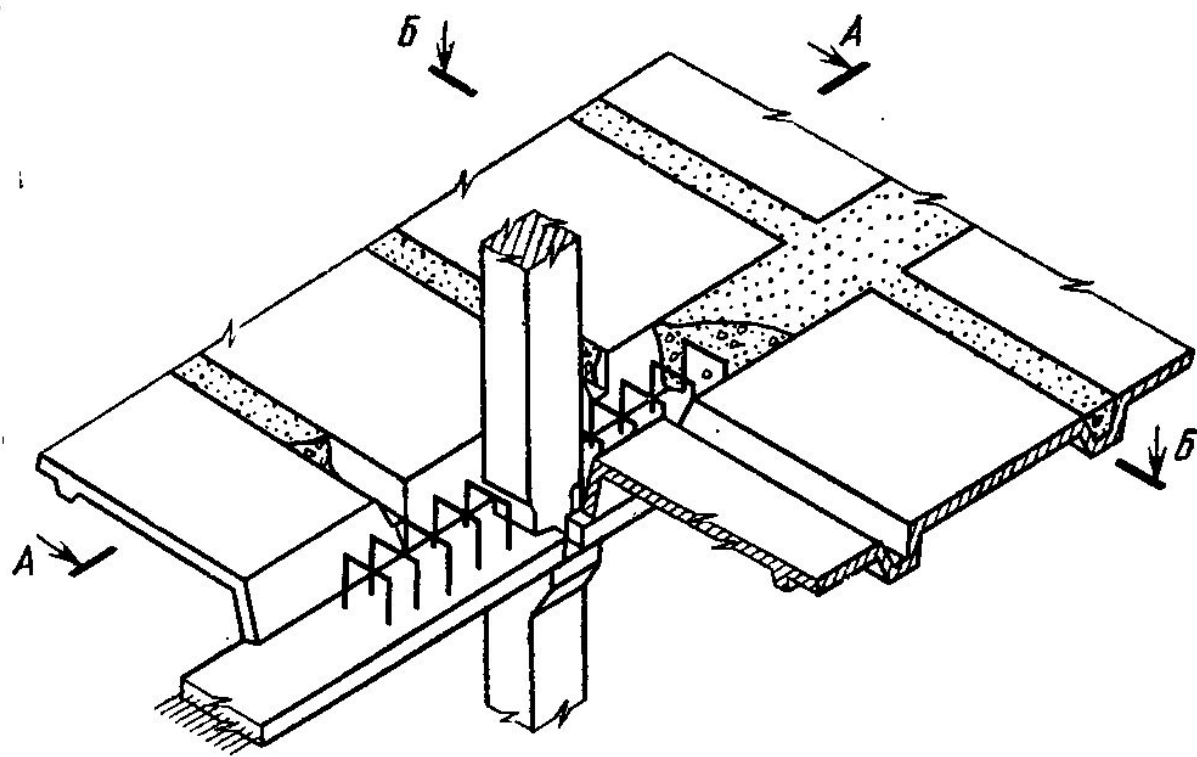
Безбалочные монолитные перекрытия

Монолитные плиты. Схема армирования.



Сборно-монолитные перекрытия

Сборно-монолитное перекрытие. Общие сведения

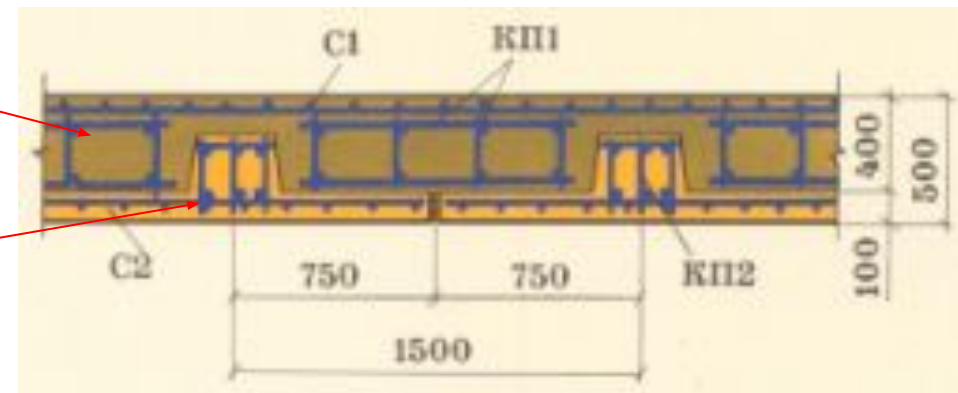
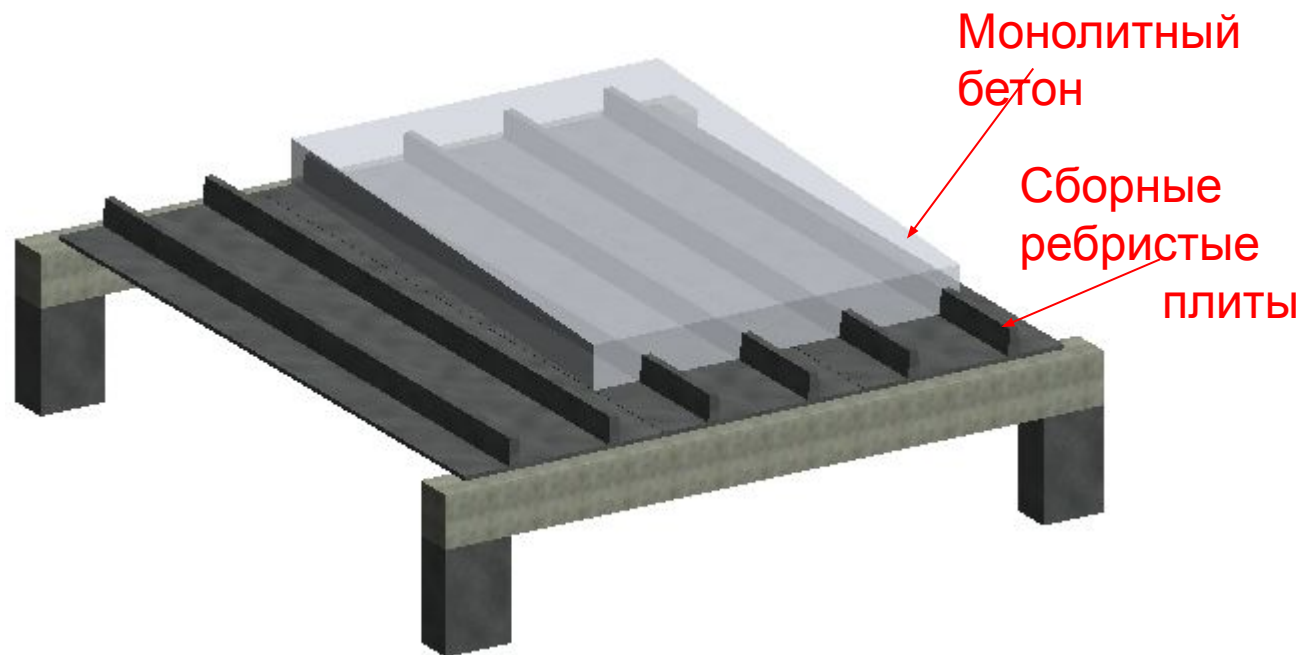


Сборно-монолитная конструкция перекрытия состоит из сборных элементов и монолитных частей, бетонируемых непосредственно на площадке. Затвердевший бетон монолитных участков связывает конструкцию в единую совместно работающую систему.

Сборные элементы перекрытия служат остовом для монолитного бетона и в них размещена основная, чаще всего напрягаемая арматура.

Сборно-монолитные перекрытия

Сборно-монолитное перекрытие под большие нагрузки



Такие перекрытия используются в зданиях с нагрузками до 50 кН/м^2 , а также в защитных сооружениях.

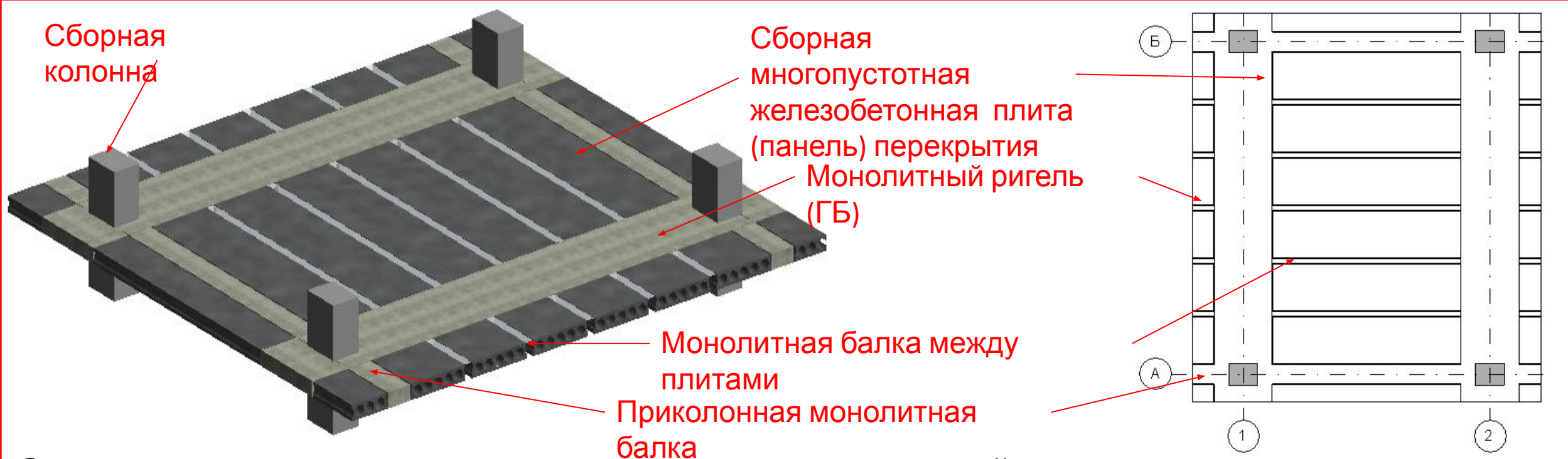
Перекрытие состоит из сборно-монолитной балочной плиты, опертой на неразрезной сборно-монолитный ригель.

Балочная плита собирается из сборных элементов ребрами вверх. В ребрах размещена основная рабочая продольная арматура.

Между ребрами устраиваются конструктивные каркасы, на которые опираются сетки.

Сборно-монолитные перекрытия

Сборно-монолитное перекрытие типа Сочи



Состоит из типовых многопустотных плит перекрытий, между торцами которых в пределах толщины плиты устраивают монолитные железобетонные главные балки (ригели).

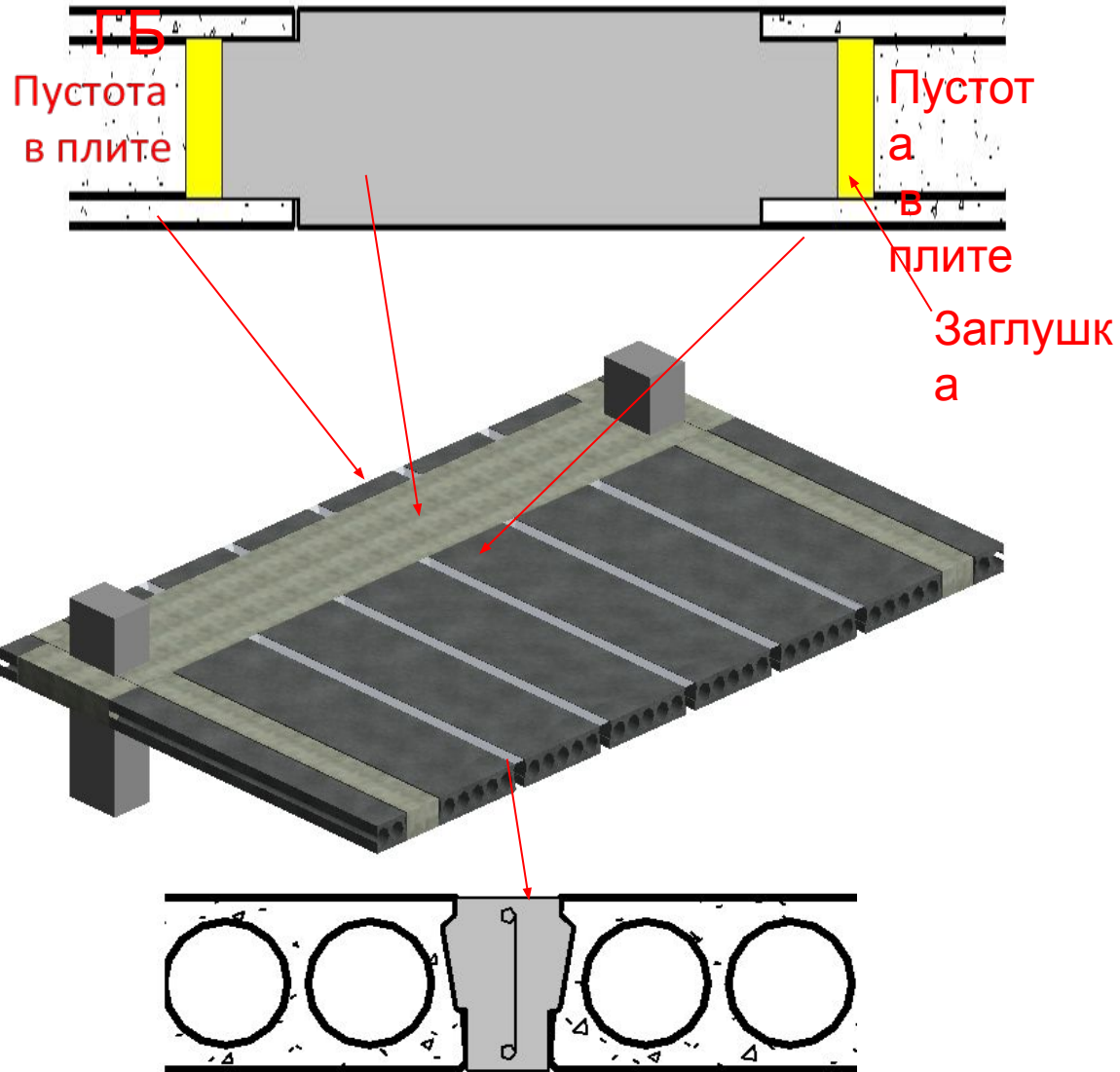
По длинным сторонам плит также оставляют зазоры, в которых образуются монолитные балки, предназначенные для превращения сборных однопролетных плит в неразрезную балочную плиту.

Эти же балки служат шпонками для включения панелей в совместную работу на изгиб главной балки

Сборно-монолитные перекрытия

Сборно-монолитное перекрытие типа Сочи

Сопряжение сборной плиты с



Здесь совмещены конструктивные решения ребристого балочного и безбалочного перекрытий.

Расположенные между сборными плитами монолитные балки представляют собой аналог ребер или ВБ ребристого перекрытия.

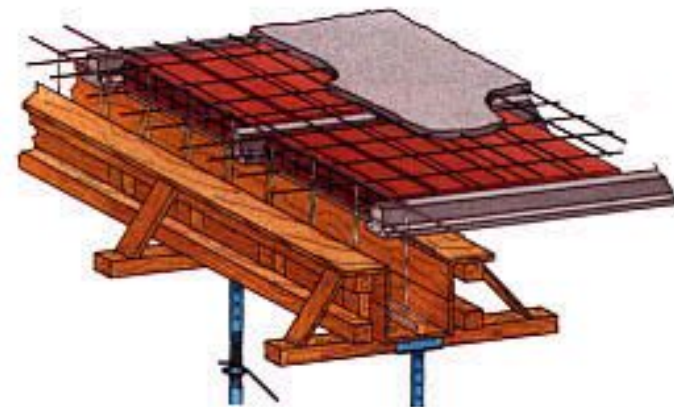
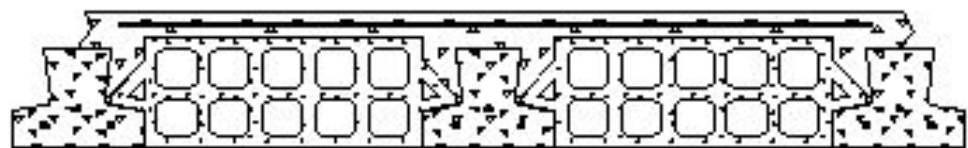
Монолитные балки между колоннами по характеру работы аналогичны ГБ.

По конструктивным признакам конструкция напоминает плиту безбалочного перекрытия со скрытыми капителями.

Однако в средней части, где размещаются сборные плиты, рабочая арматура размещена только в одном направлении (вдоль плит и монолитных ребер).

Сборно-монолитные перекрытия

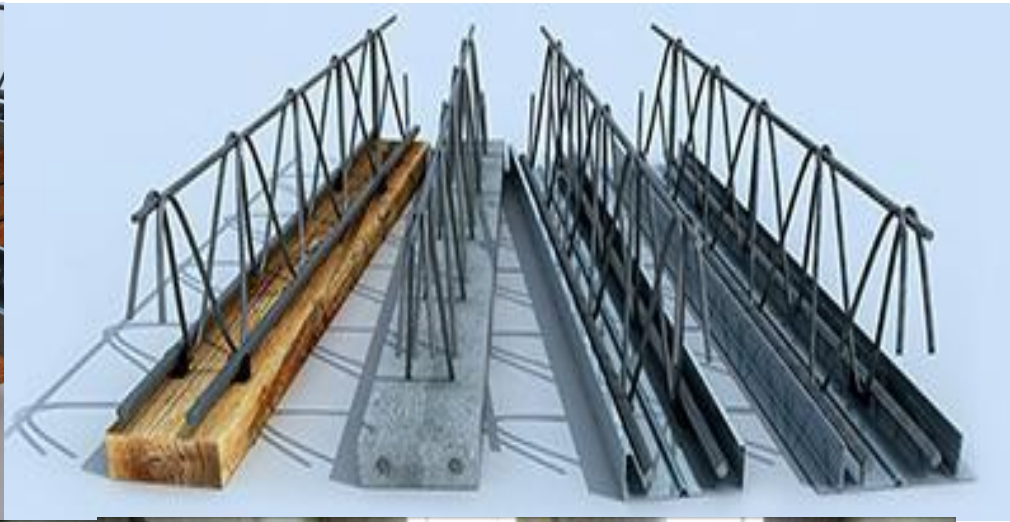
Сборно-монолитное перекрытие Teriva



Суть в том, что пространство между балками перекрытия заполняется пустотелыми блоками, после чего вся конструкция заливается сверху слоем бетона. Монтаж возможен с применением очень легкой грузоподъемной техники.

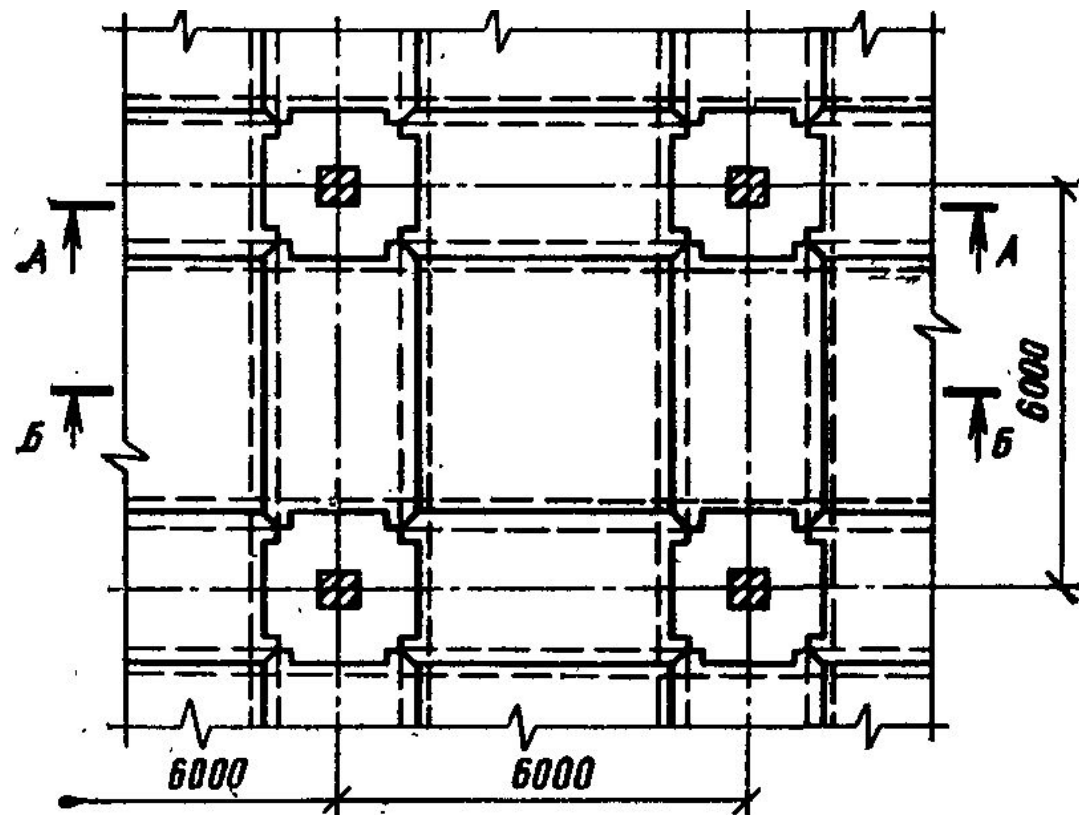
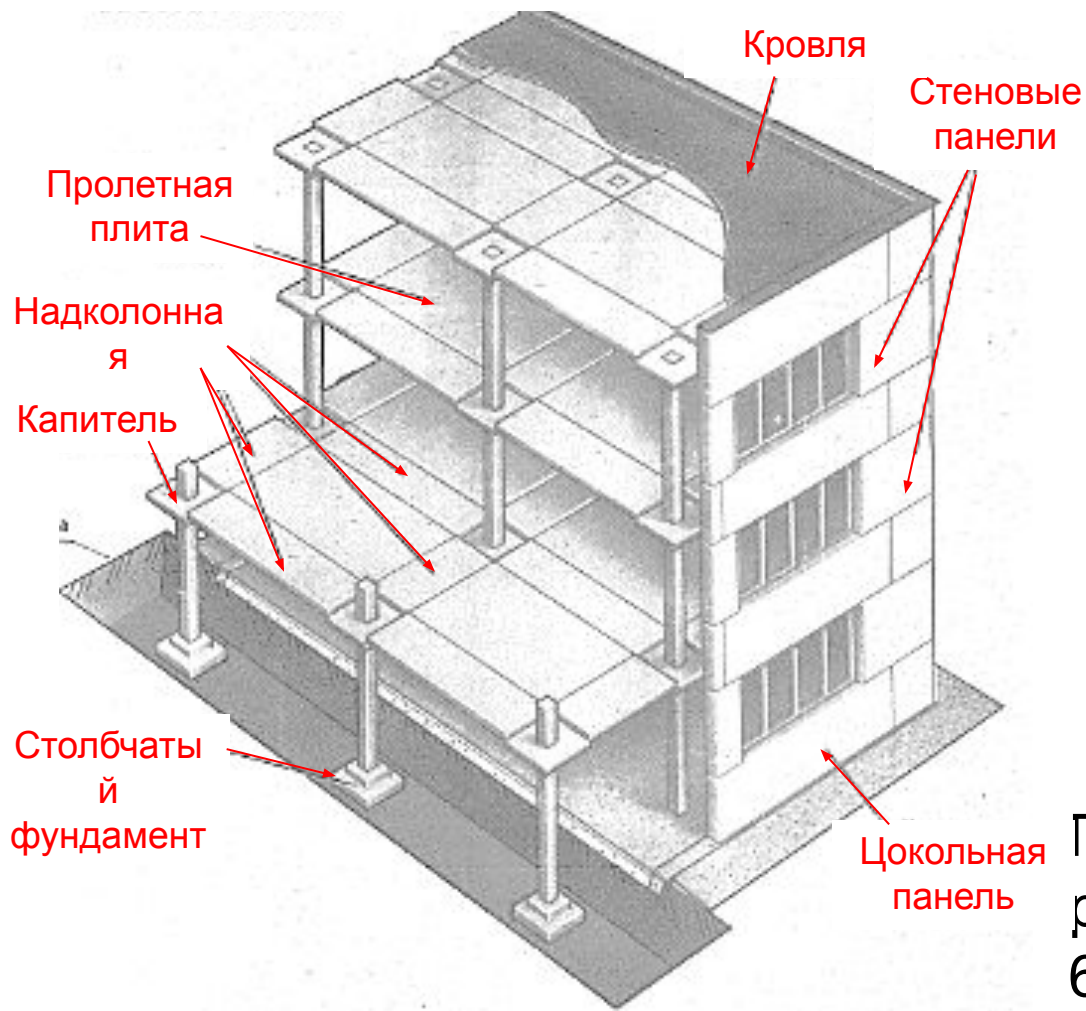
Сборно-монолитные перекрытия

Сборно-монолитное перекрытие Марко



Сборные перекрытия

Безбалочные сборные перекрытия

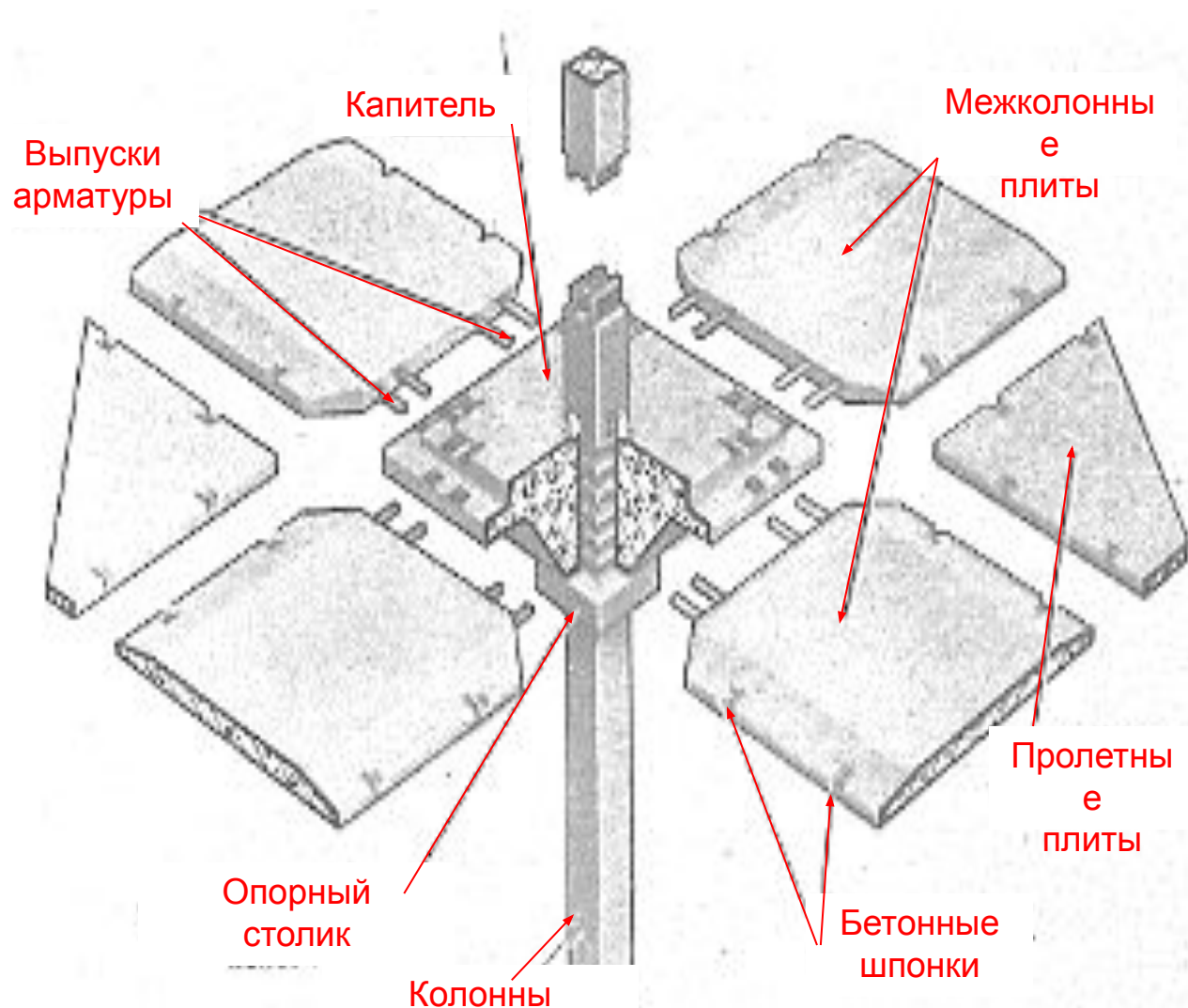


Применяются в основном в зданиях с большими равномерно-распределенными нагрузками (более 6кПа), когда требуется гладкая поверхность потолка.

Включают в себя три основных элемента: капитель, межколонную плиту, центральную (пролетную) плиту.

Сборные перекрытия

Безбалочные сборные перекрытия



Каркас зданий пространственный. Узлы рам жесткие.

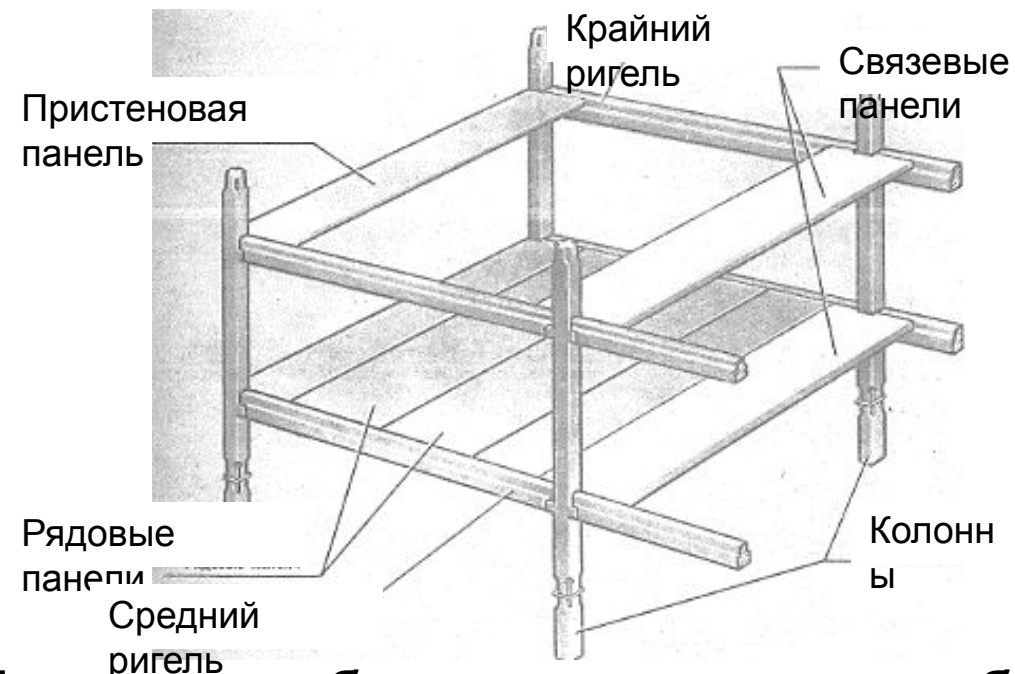
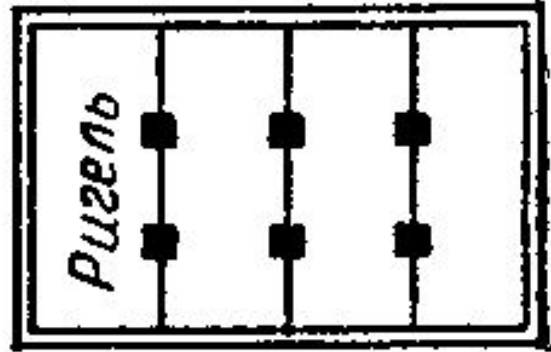
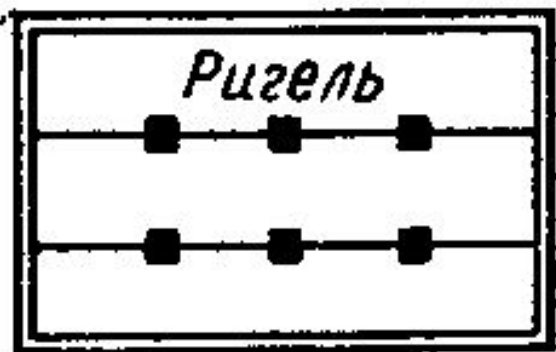
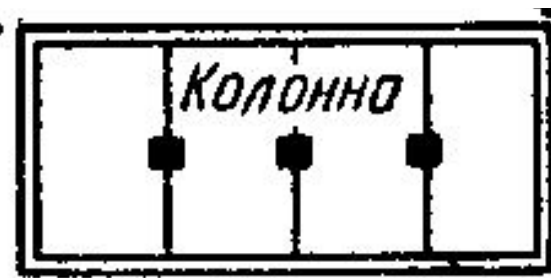
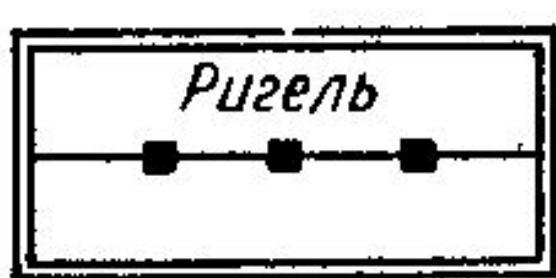
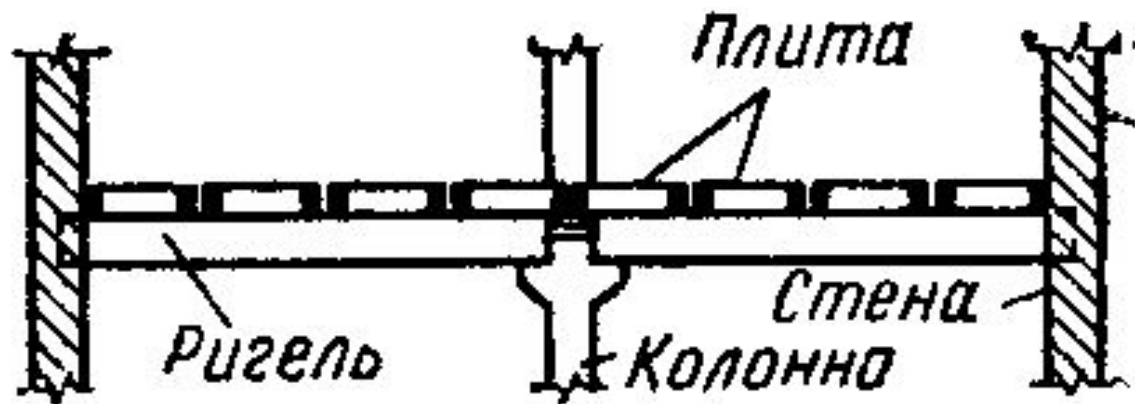
Несущими элементами рам являются пролетные и межколонные плиты сплошного сечения, капители и колонны.

На колонны, жестко заделанные в фундаменты, монтируются капители, опирающиеся на монтажные столики, приваренные к закладным деталям колонн.

На закладные детали капителей опираются выступами межколонные плиты, а к ним примыкают пролетные плиты.

Сборные перекрытия

Балочные панельные сборные перекрытия



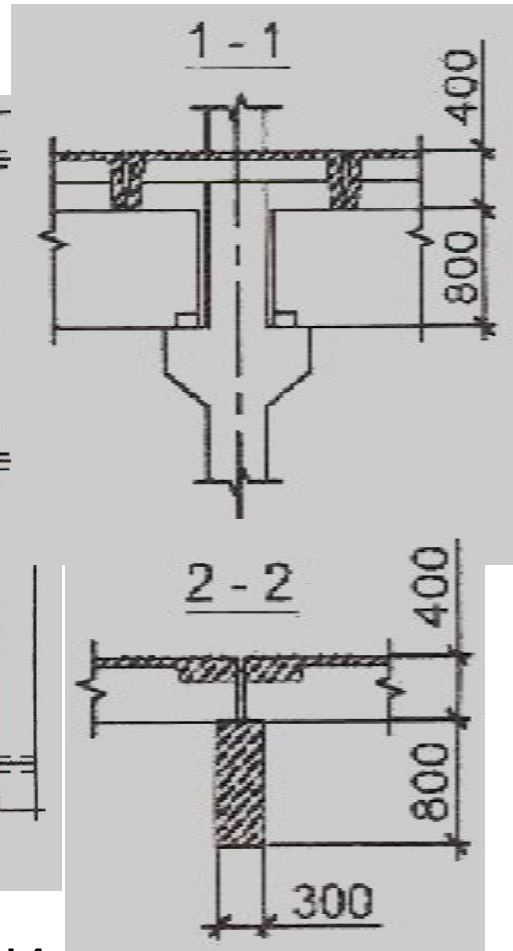
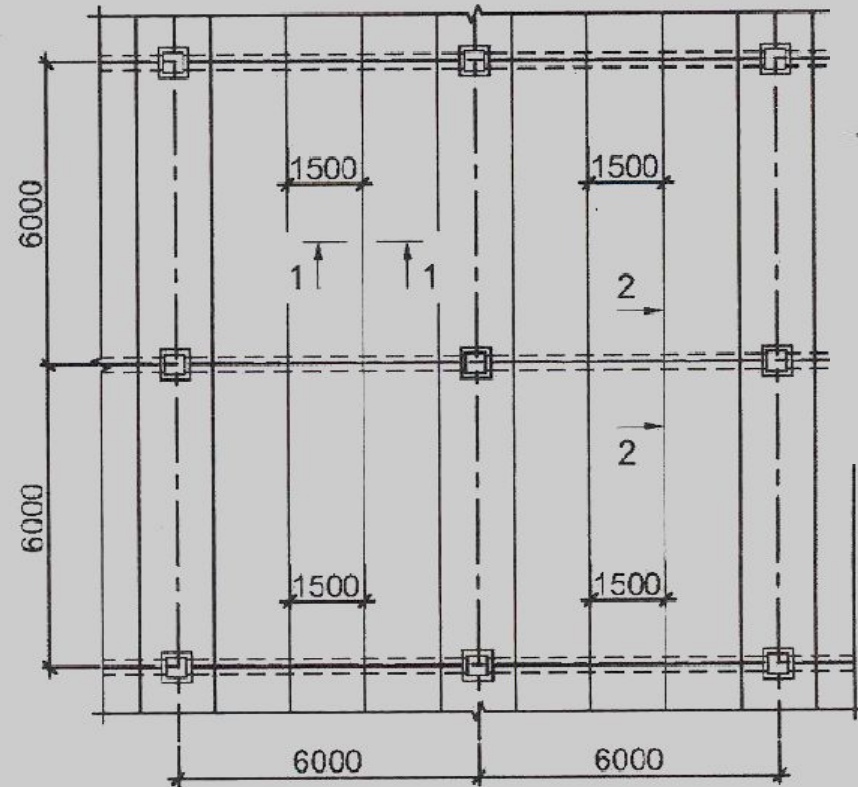
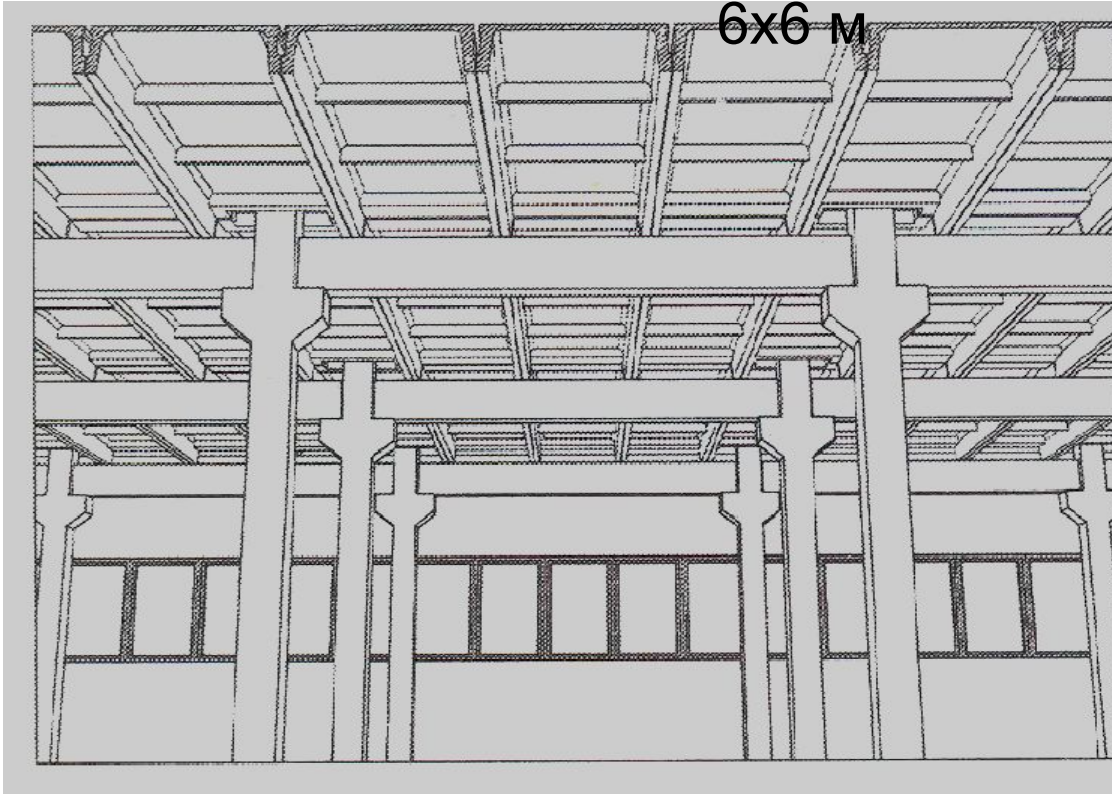
Конструкция балочного панельного сборного перекрытия состоит из плит и поддерживающих их балок, которые называют ригелями. Ригели опираются на колонны и стены. Направление ригелей может быть продольным и поперечным. Ригели вместе с колоннами образуют продольные и поперечные рамы.

Сборные перекрытия

Балочные панельные сборные перекрытия

Балочные перекрытия при сетке колонн

6x6 м

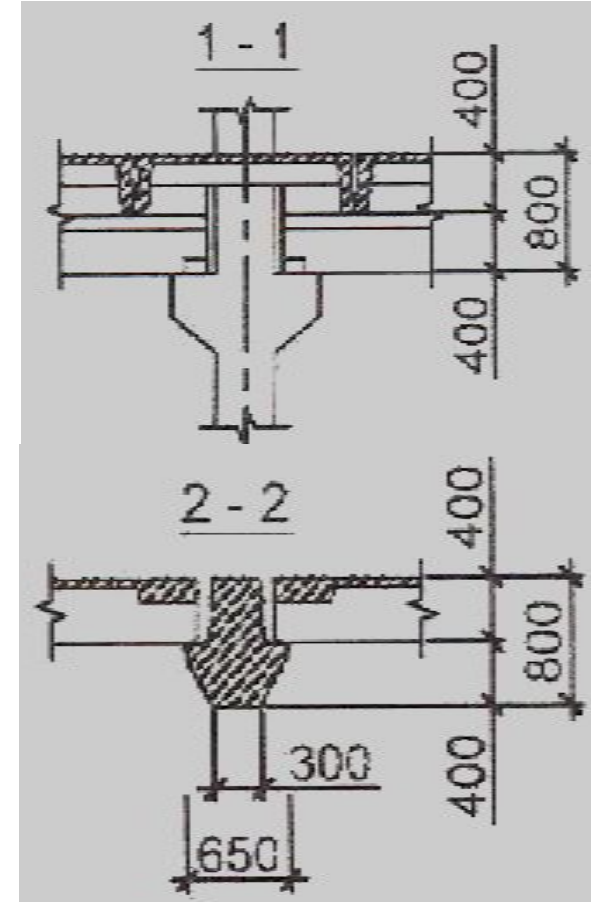
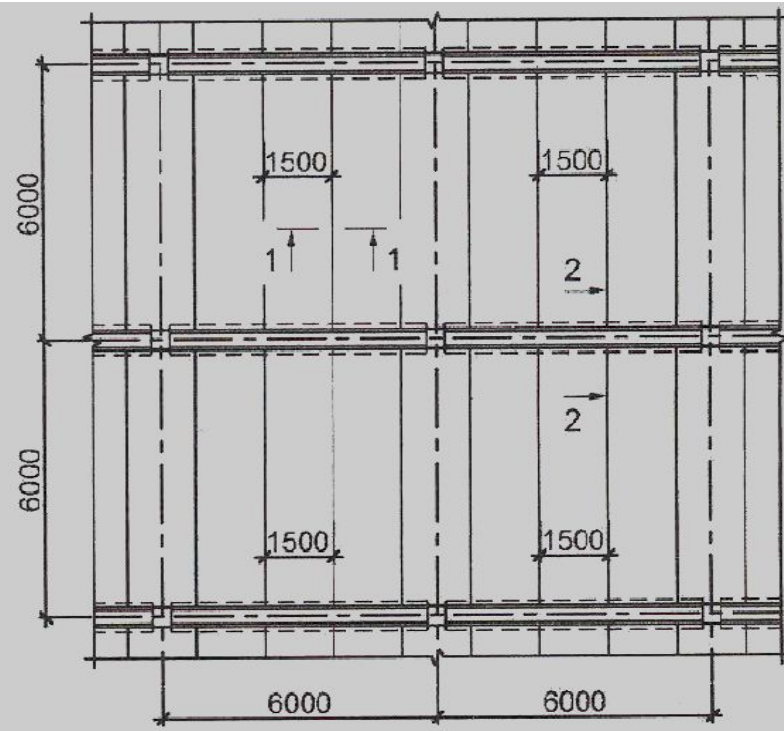
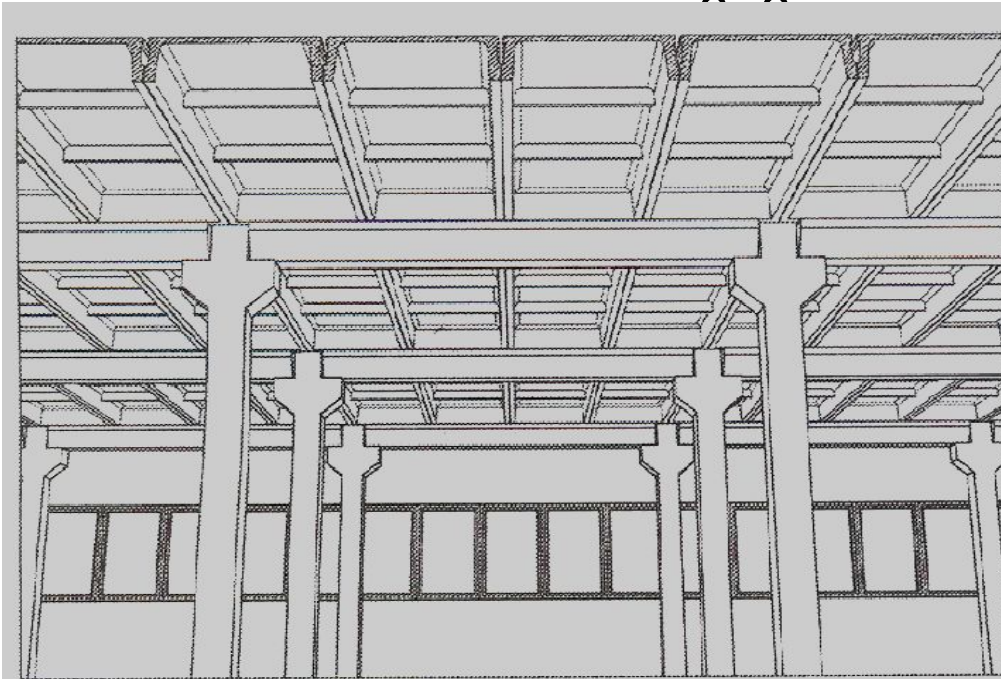


Перекрытие с опиранием ребристых плит поверх ригелей (серия ИИ-20)

Сборные перекрытия

Балочные панельные сборные перекрытия

Балочные перекрытия при сетке колонн

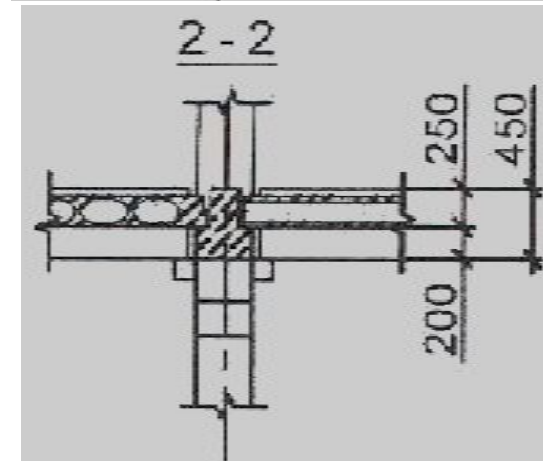
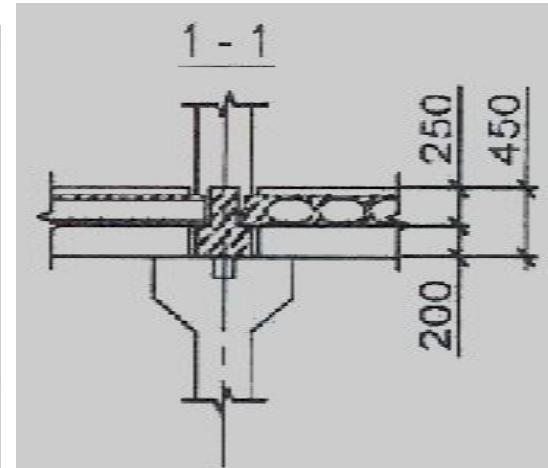
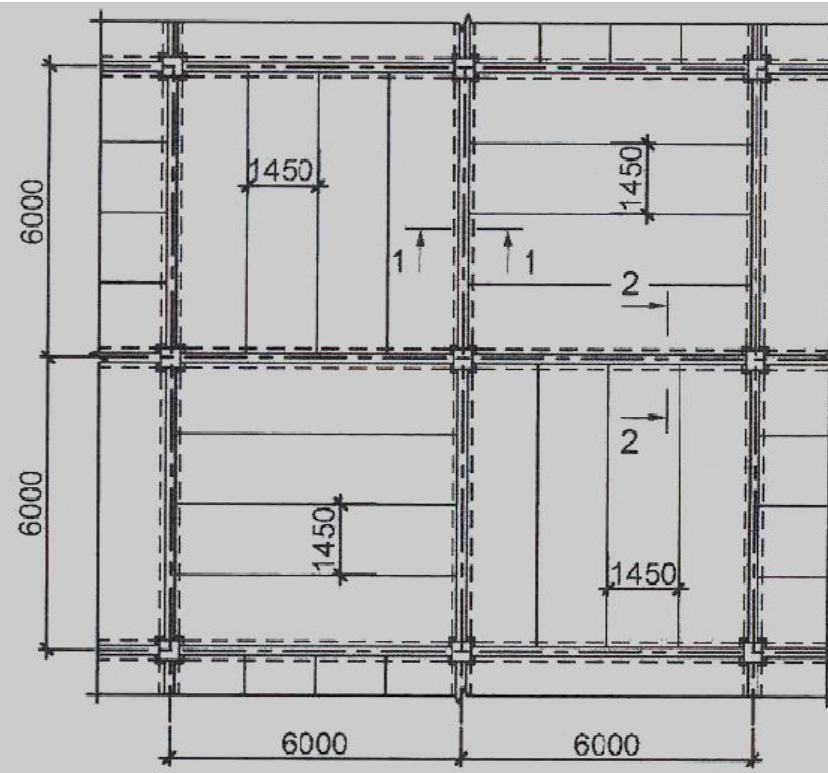
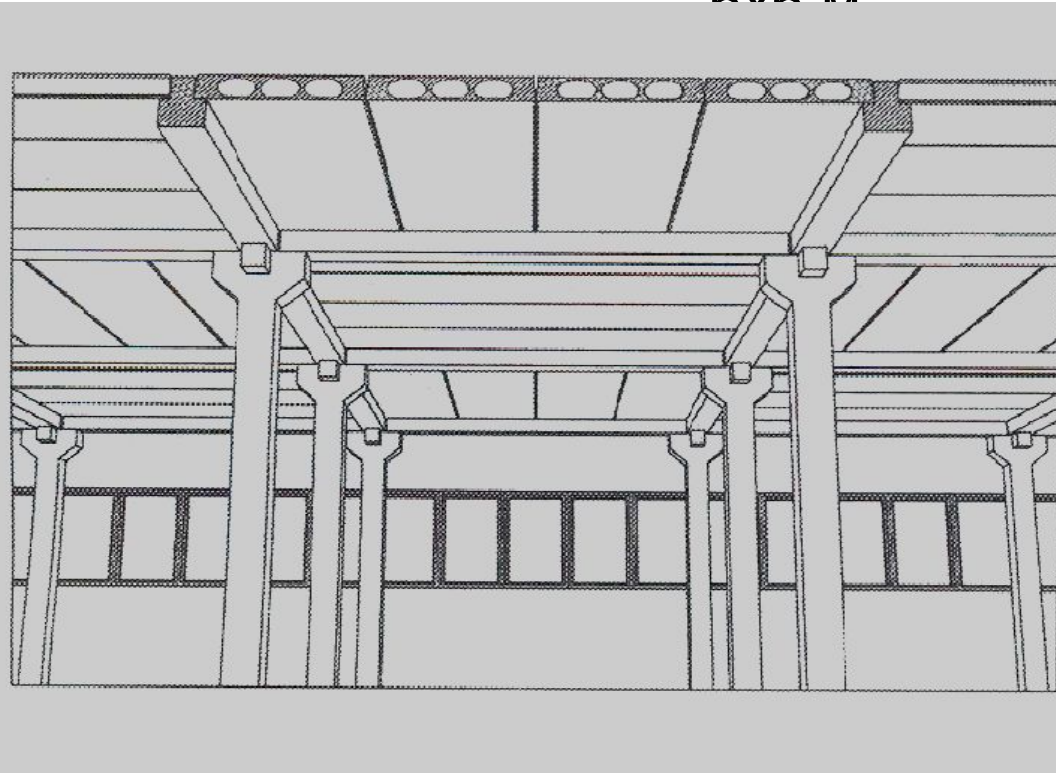


Перекрытие с опиранием ребристых плит на четверти ригелей (серия ИИ-20)

Сборные перекрытия

Балочные панельные сборные перекрытия

Балочные перекрытия при сетке колонн 6x6 м

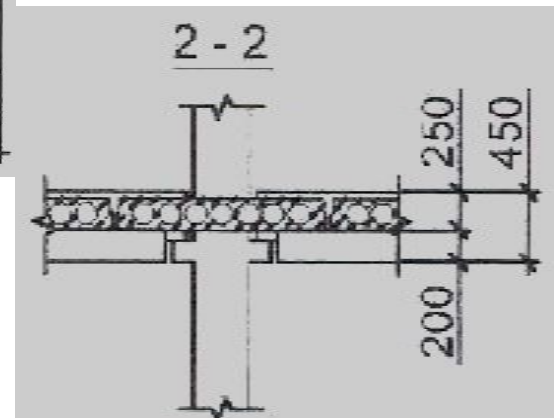
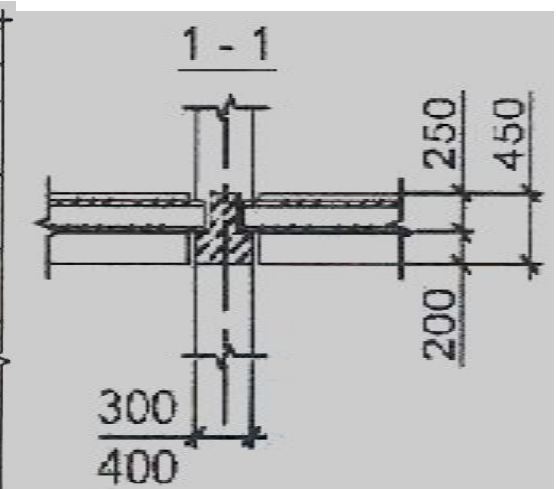
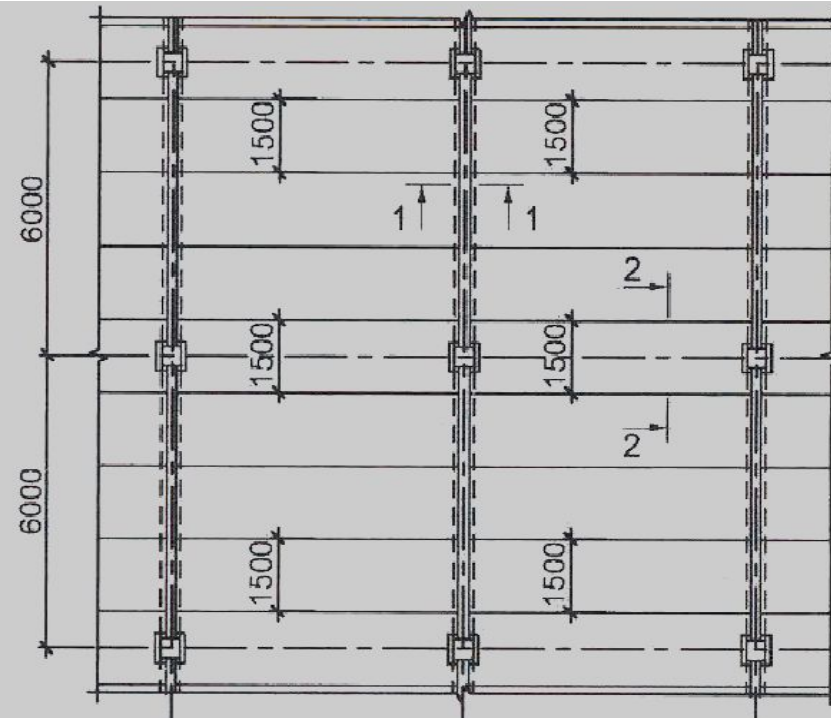
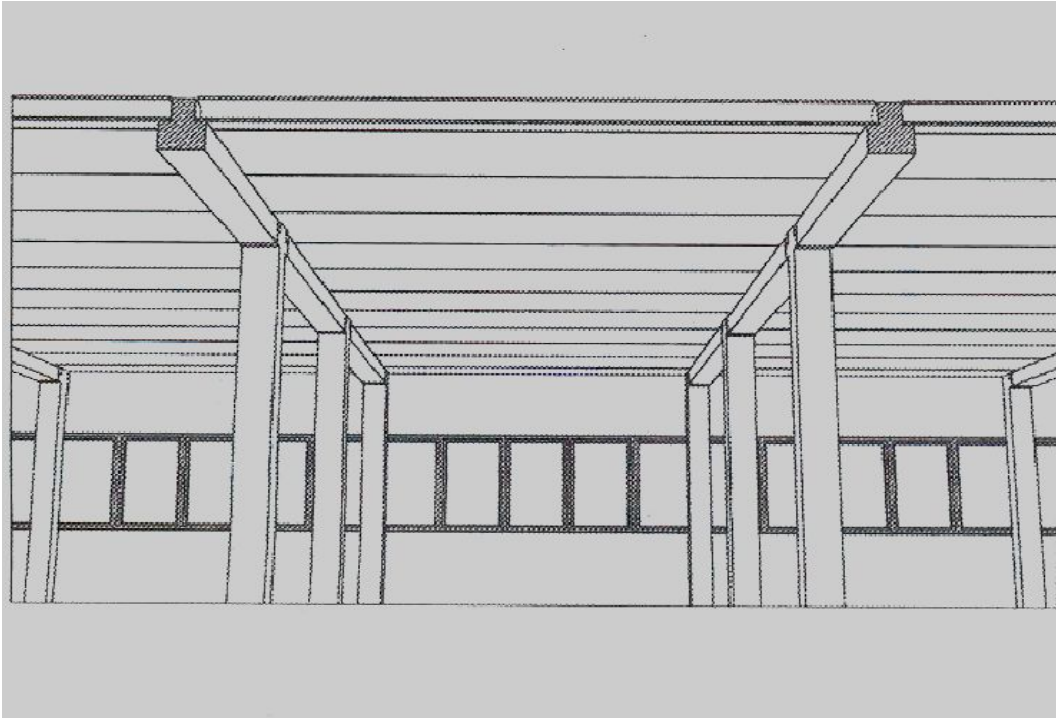


Перекрытие с ригелями, расположенными в двух направлениях

Сборные перекрытия

Балочные панельные сборные перекрытия

Балочные перекрытия при сетке колонн

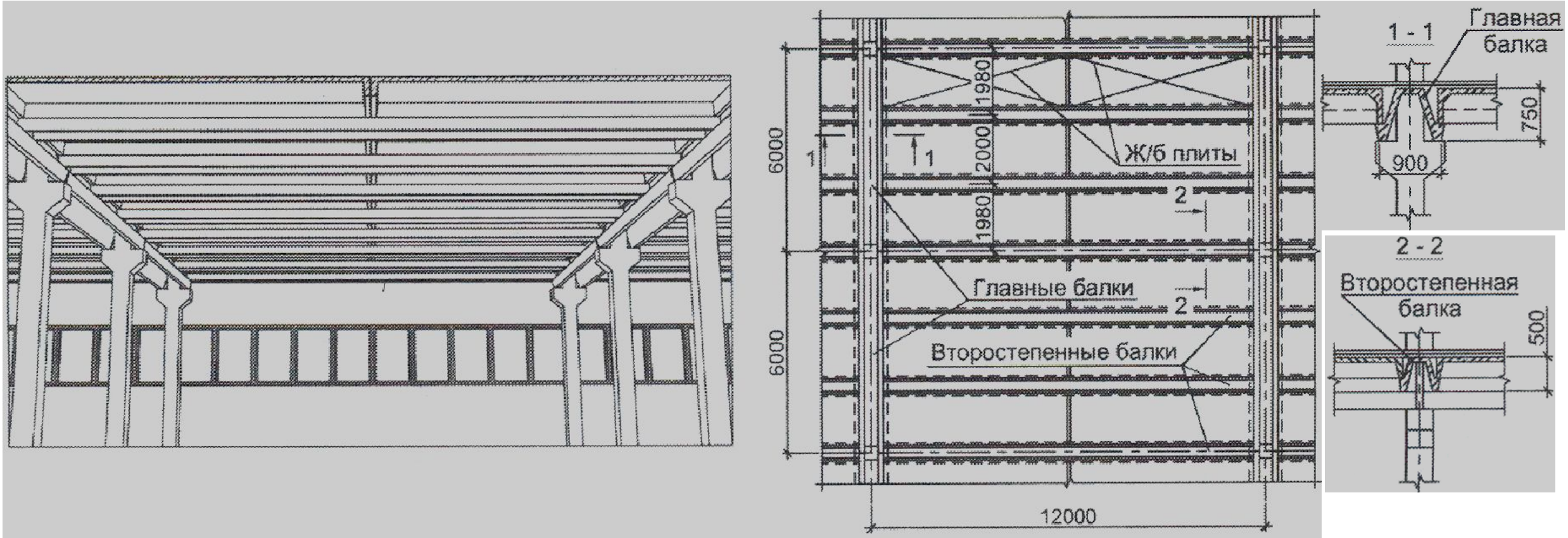


Перекрытие со скрытыми консолями (серия ИИ-04)

Сборные перекрытия

Балочные панельные сборные перекрытия

Балочные перекрытия при сетке колонн 6х9м и



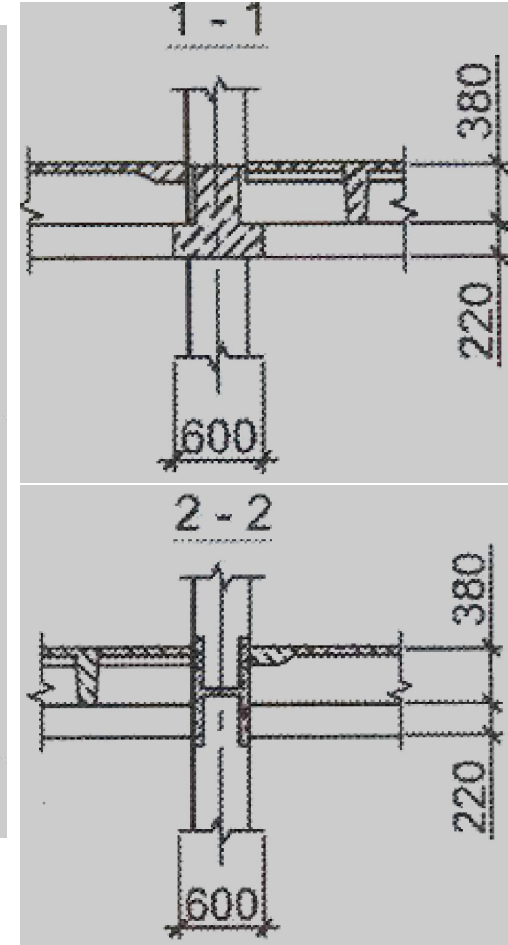
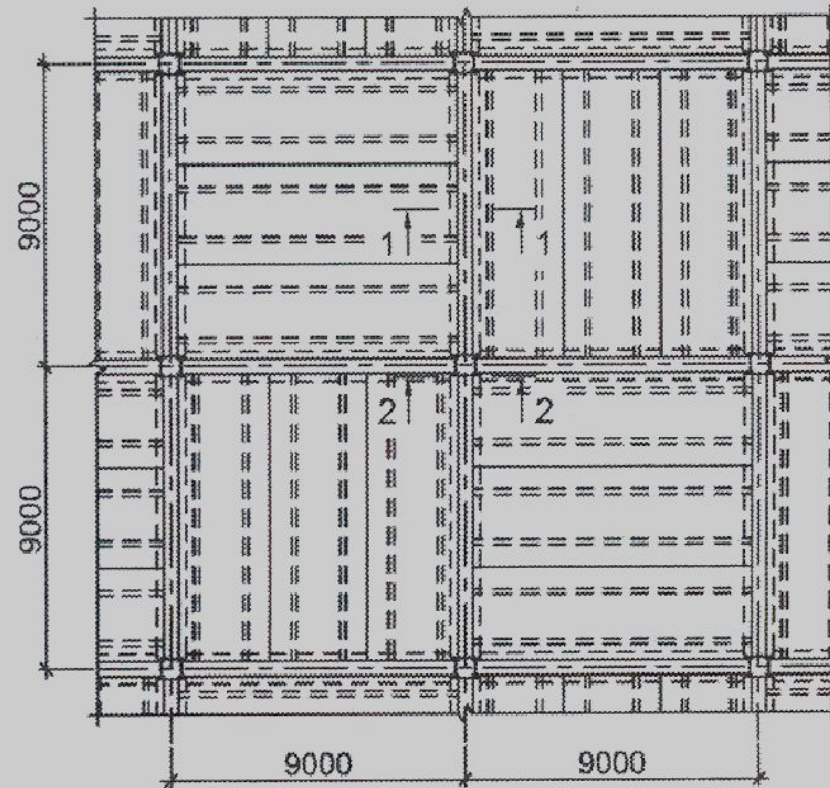
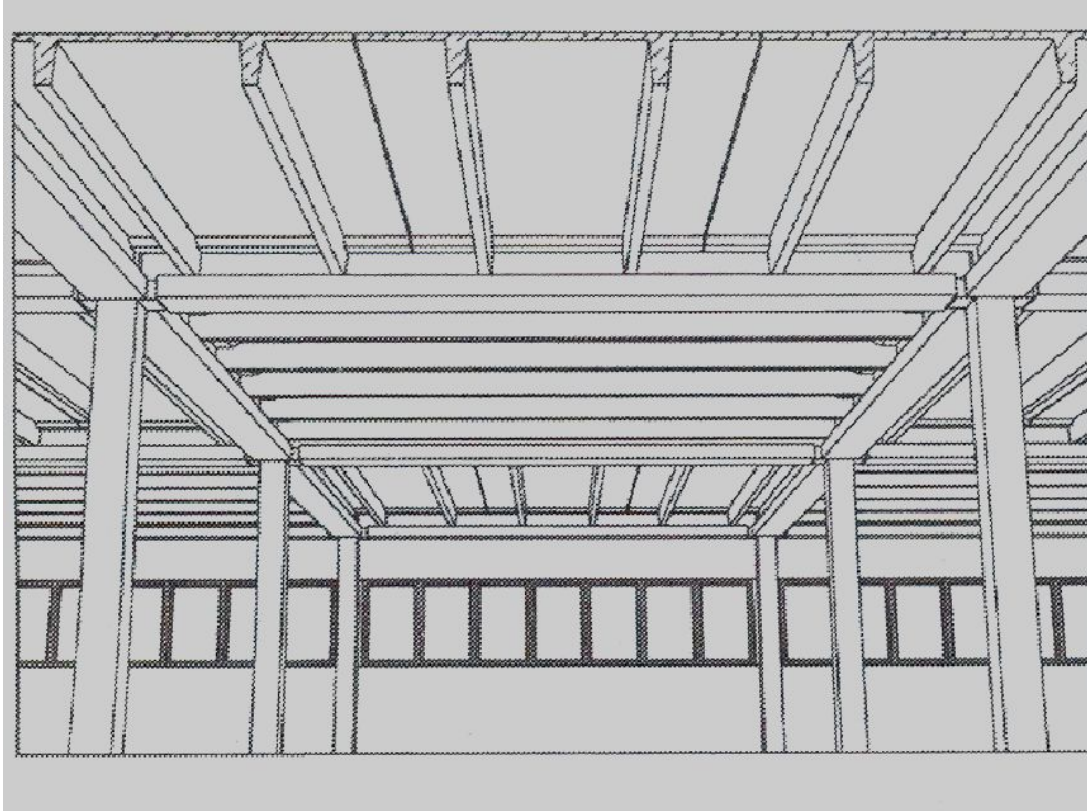
Перекрытие ячейки 6х12м с ГБ, расположенной по меньшему пролету.

Основная несущая конструкция – ригель (ГБ) длиной 6м и высотой 750мм, расположенный по меньшему пролету. На ГБ с шагом 2 м опираются ВБ пролетом 12м и высотой 550мм, между которыми укладываются ребристые плиты.

Сборные перекрытия

Балочные панельные сборные перекрытия

Балочные перекрытия при сетке колонн

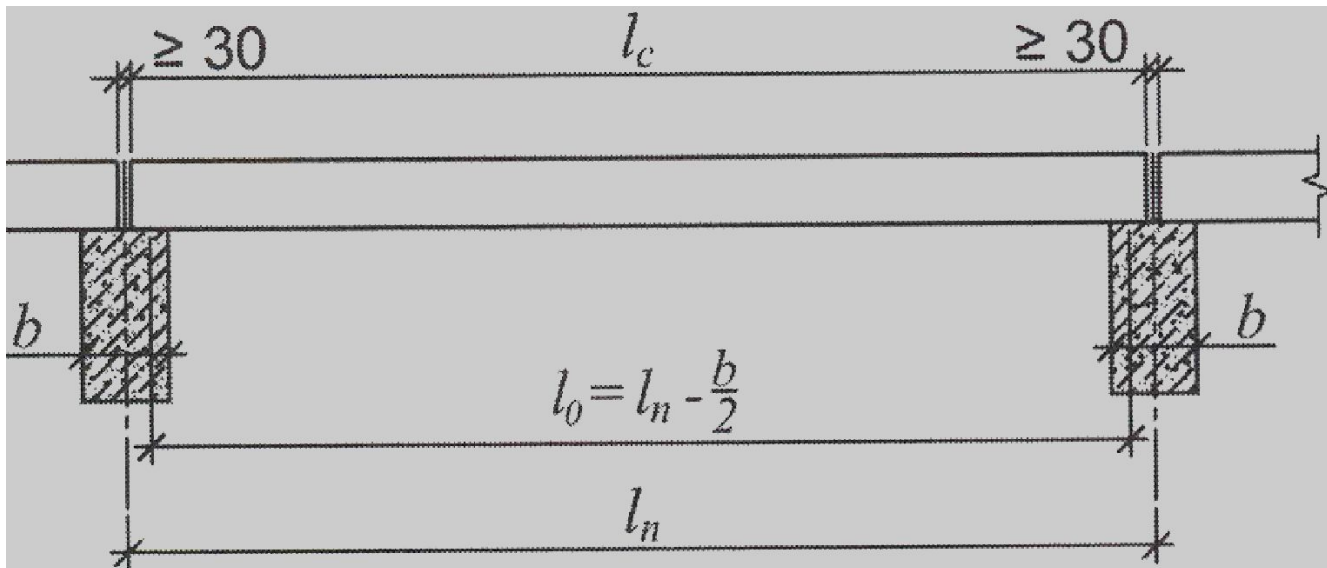
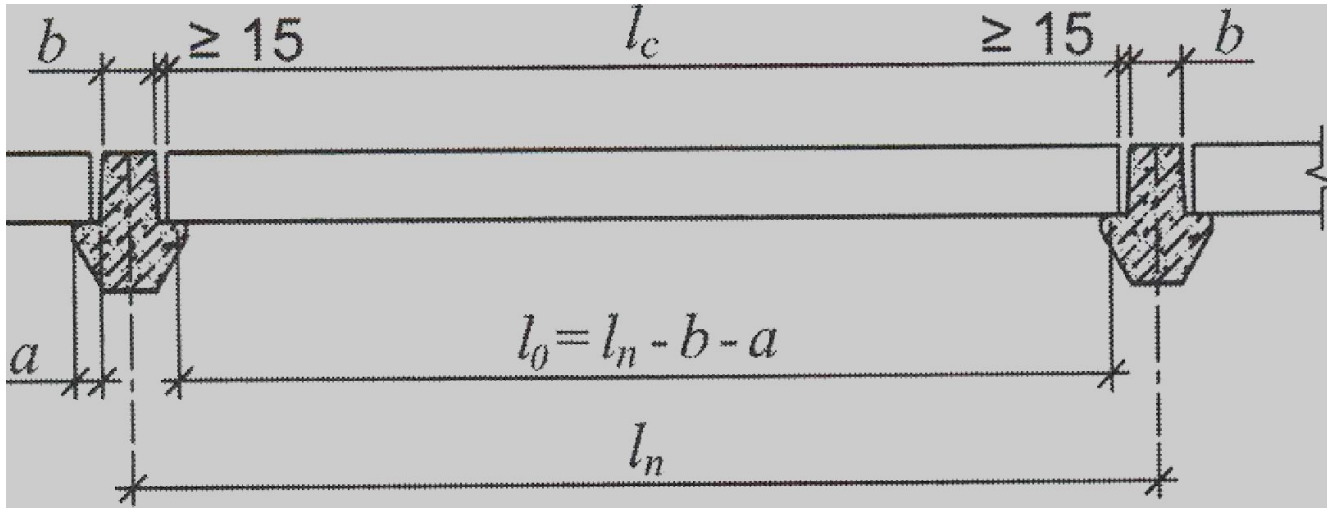


При увеличении расстояний между ригелями несущая способность настилов обычных конструкций –многопустотных и ребристых- оказывается недостаточной. В этом случае применяют так называемые настилы 2Т и коробчатые настилы.

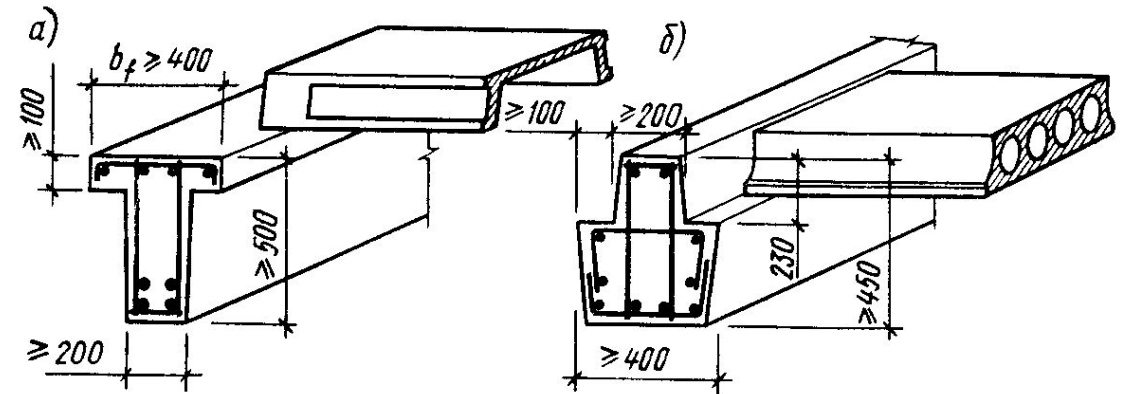
Сборные перекрытия

Балочные панельные сборные перекрытия

Различные пролеты плит перекрытий при различных решениях



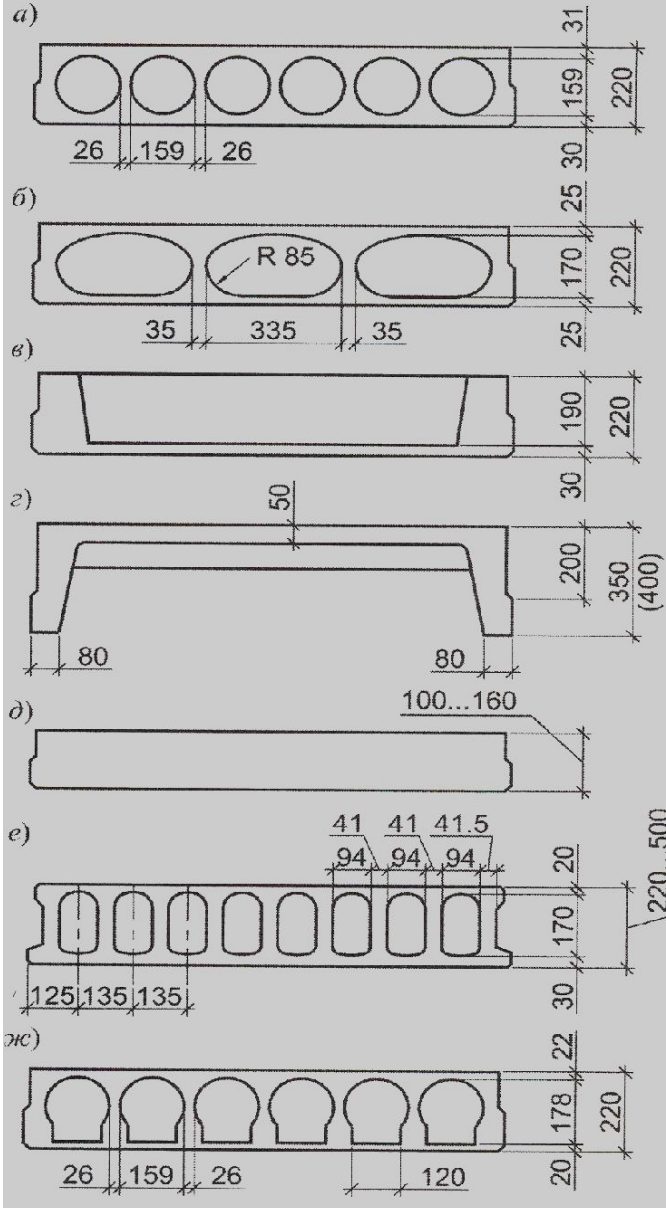
При опирании плит на полки ригелей



При опирании плит по верху ригелей

Сборные перекрытия

Балочные панельные сборные перекрытия. Формы поперечного сечения плит.



С круглыми пустотами

С овальными пустотами

Рибристые с ребрами вверх

Рибристые с ребрами вниз

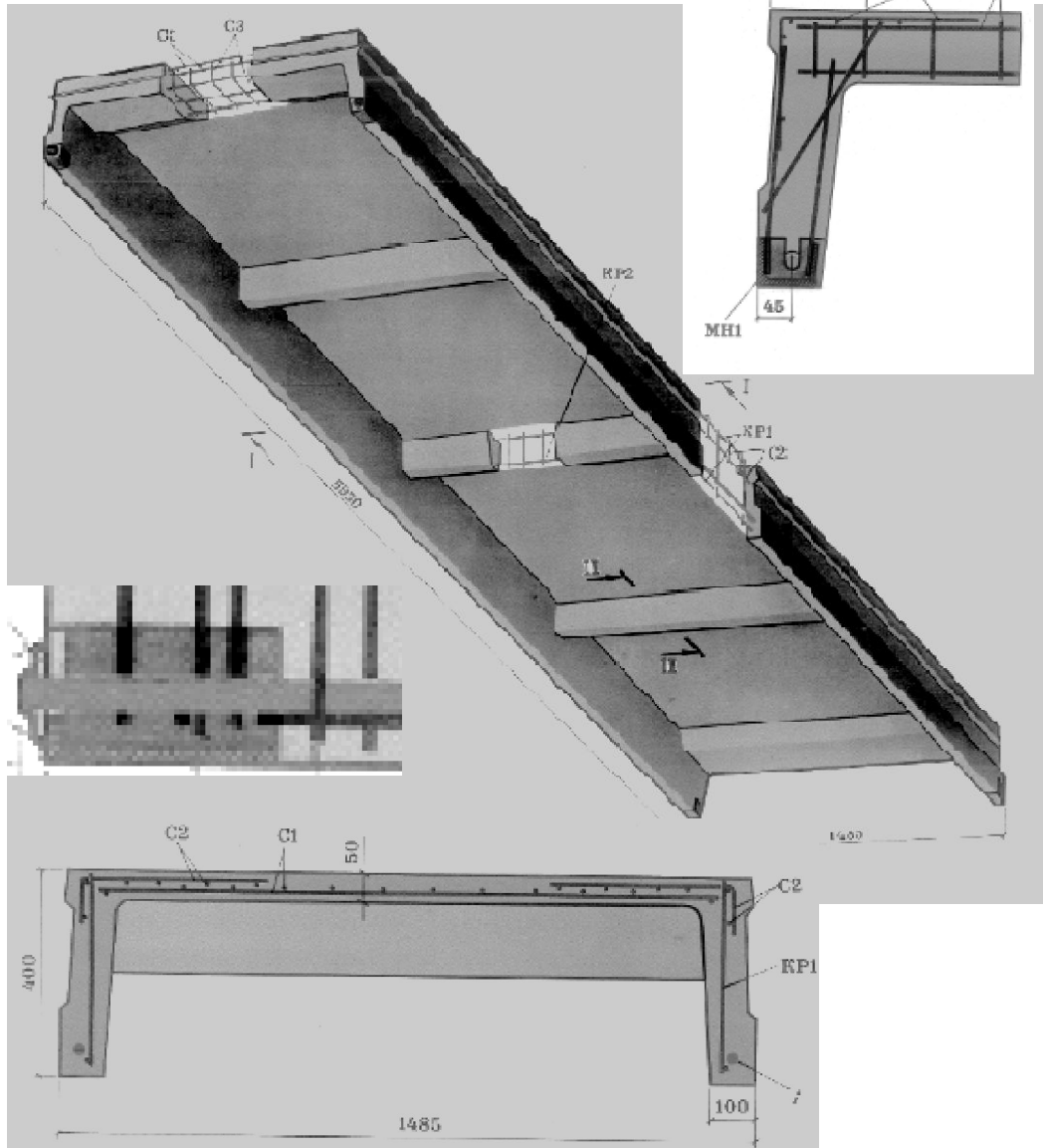
Сплошные

Многупустотные стендовые безопалубочного формования

С вертикальными пустотами

Сборные перекрытия

Балочные панельные сборные перекрытия. Ребристая плита перекрытия 1,5х6



Полка плиты армируется сеткой с рабочей арматурой в двух направлениях.

Рабочая предварительно-напряженная арматура размещается в ребрах (1-2 шт. в ребре).

По концам продольных ребер плит устанавливаются закладные детали МН1, которые при монтаже плит привариваются к закладным деталям ригеля. Выполненные в виде стальной обоймы МН1 препятствуют поперечным деформациям бетона в месте передачи усилия предварительного обжатия на бетон и обеспечивают анкеровку рабочей арматуры путем приварки шайб по торцам.

Полка плиты рассчитывается по методу предельного равновесия как плита, защемленная по контуру в ребрах. Продольные и поперечные ребра плит рассчитываются как шарнирно опертые однопролетные балки таврового

Основные виды соединения сборных ж/б элементов

Соединения с помощью закладных деталей

Существует 3 наиболее распространенных способа соединения сборных ж/б элементов между собой: с помощью сварки стальных закладных деталей, с помощью выпусков арматуры и с помощью шпонок из монолитного бетона или раствора.

Соединения с помощью закладных деталей

Закладные детали – это пластины или прокатные профили, выступающие на поверхность бетона, и приваренные к ним анкера из стержней периодического профиля, уходящих вглубь бетона. Иногда в качестве анкеров применяют гладкие стержни с крюками по концам или наклонные анкера.

Соединение конструкций обеспечивается сварными швами закладных деталей между собой.

Если анкера плохо приварены к пластине, или имеют недостаточное поперечное сечение, или недостаточно глубоко заделаны в бетон, то закладная деталь преждевременно разрушится, вслед за чем произойдет разрушение всего соединения.

Проектирование закладных деталей заключается в правильном подборе размеров пластины, площади сечения анкеров и глубины



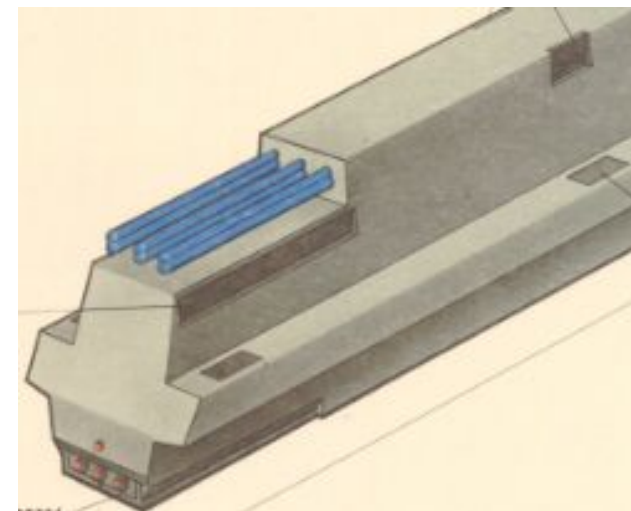
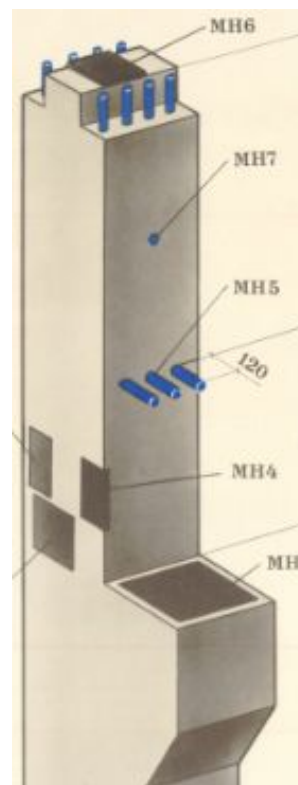
ООО «МеталлТрансСтрой»

Основные виды соединения сборных ж/б элементов

Соединения с помощью выпусков арматуры

Выпуски арматуры – это концы арматурных стержней, выходящие наружу из тела бетона. Чтобы обеспечить передачу усилий, выпуски обычно сваривают между собой ванной сваркой, а затем обетонируют.

Жестко соединить между собой сборные элементы намного сложнее чем монолитные, поскольку сложнее передать внутренние усилия с одного элемента на другой.



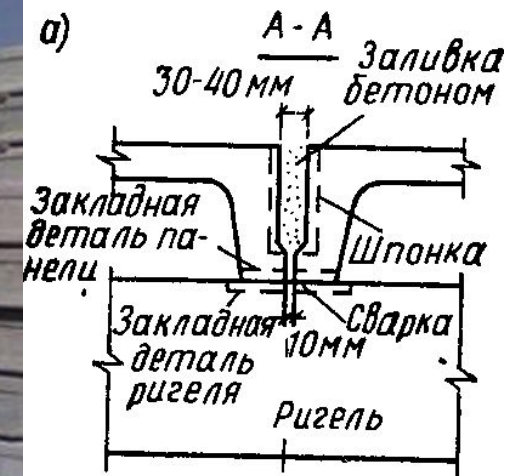
Основные виды соединения сборных ж/б элементов

Шпоночные соединения

Это соединения, предназначенные для предотвращения взаимного смещения сборных или сборно-монолитных конструкций, возникающего под воздействием поперечных или сдвигающих сил.

Шпонки образуются монолитным бетоном или раствором при заполнении углублений в смежных поверхностях соединяемых конструкций после их монтажа.

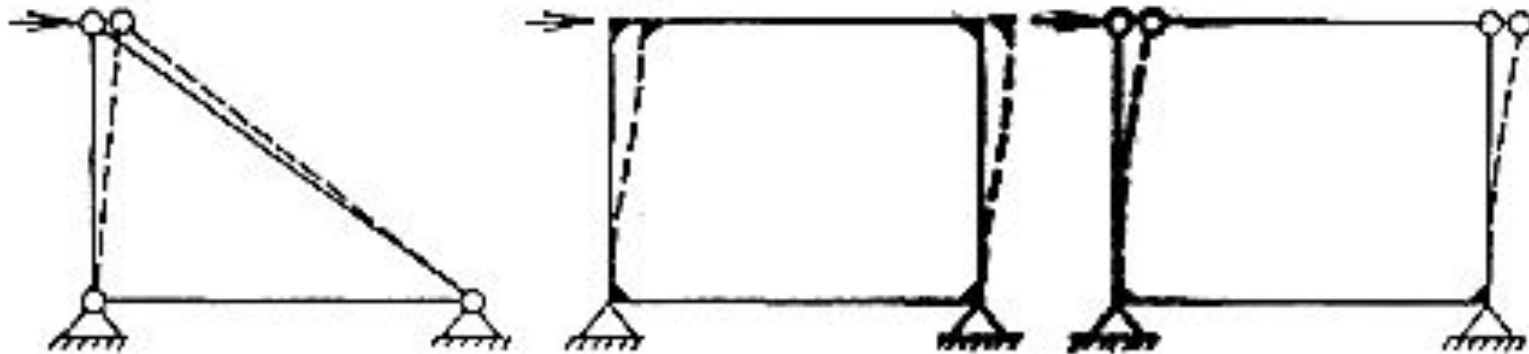
Шпонки бывают круглыми и полосовыми.



Обеспечение пространственной жесткости каркасных зданий

Общие положения

Пространственная жесткость — это геометрическая неизменяемость в трех плоскостях: горизонтальной и двух вертикальных. Она обеспечивается формированием геометрически неизменяемых фигур в каждой плоскости — преимущественно треугольниками при шарнирном соединении стержней и прямоугольниками при жестком или смешанном соединении.



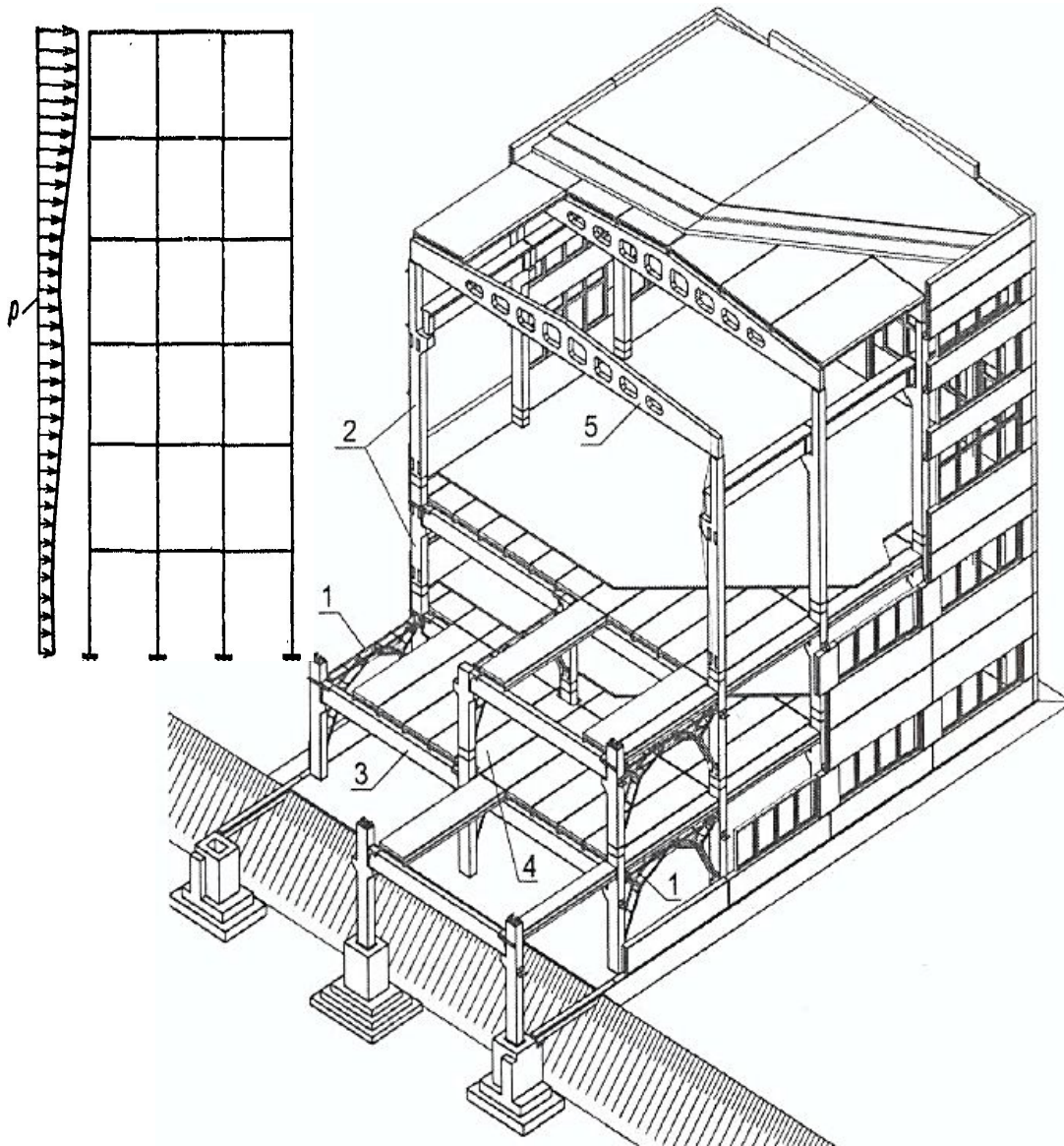
В многоэтажных зданиях горизонтальная жесткость обеспечивается жесткими дисками перекрытий и покрытия.

Вертикальная жесткость обеспечивается:

- жесткостью плоских рам (в рамных каркасах);
- жесткостью вертикальных связей или диафрагм (в связевых каркасах);
- комбинацией того и другого (в рамно-связевых каркасах).

Основные конструктивные схемы каркасов МПЗ

Рамная схема



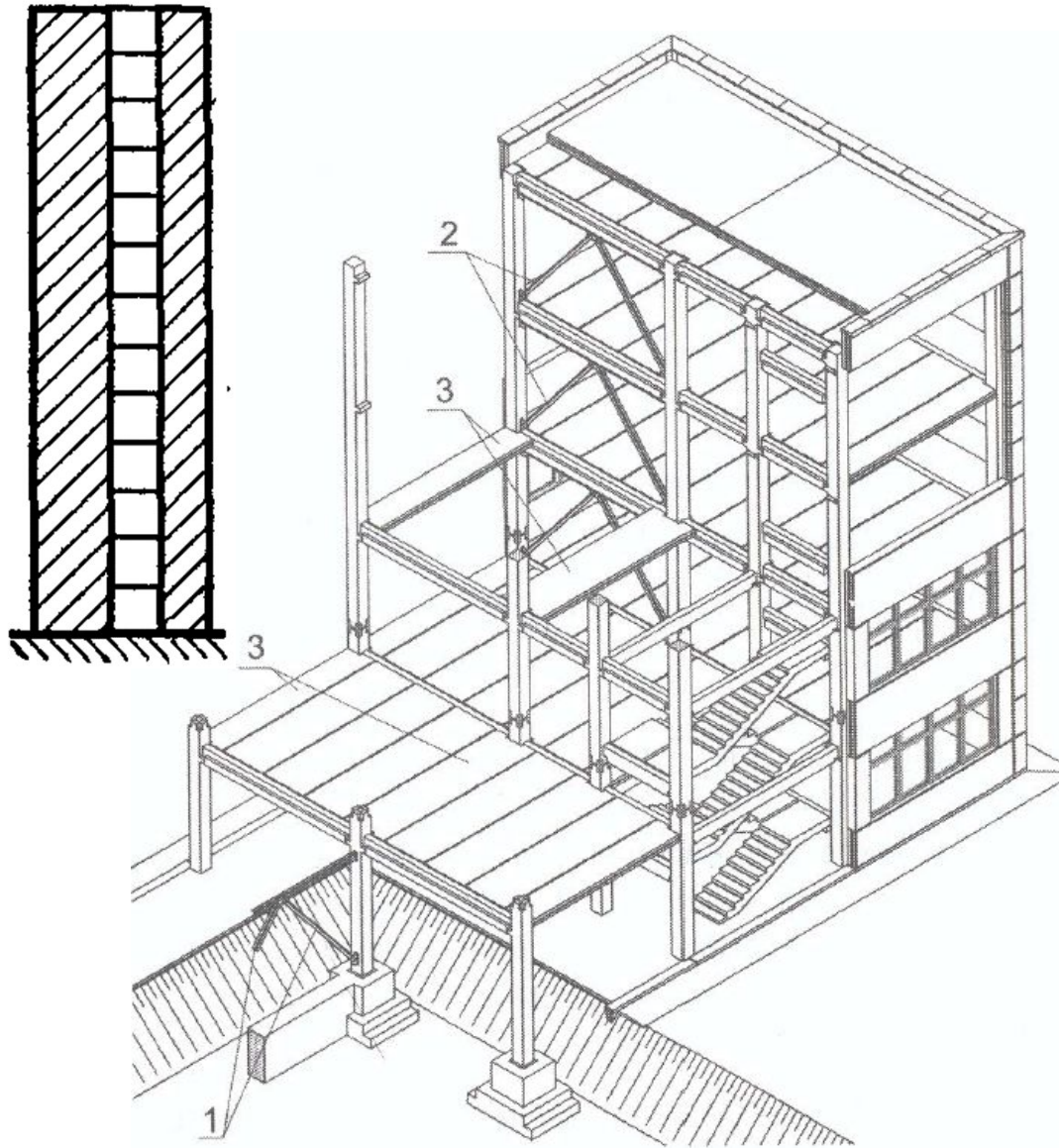
При рамной схеме колонны и ригели объединяются в поперечные и продольные рамы с жесткими узлами. Все вертикальные и горизонтальные связи воспринимаются рамами. Пространственная жесткость здания в поперечном направлении достигается устройством жестких рам, а в продольном – устройством ригелей-распорок (плит-распорок) по линии колонн и вертикальных связей в плоскости колонн.

- 1- вертикальные связи по колоннам;
- 2- колонны;
- 3- ригель;
- 4- плита распорка;
- 5- балка покрытия.

Если горизонтальная жесткость недостаточна, то

Основные конструктивные схемы каркасов МПЗ

Связевая схема



При такой схеме все горизонтальные нагрузки воспринимаются связевыми диафрагмами жесткости, а вертикальные – железобетонным каркасом.

Здесь наружные стены передают горизонтальное давление от ветра на перекрытия (горизонтальные диафрагмы), междуэтажные перекрытия передают давление на поперечные стены или лестничные клетки (вертикальные диафрагмы), которые работают как консольные вертикальные балки, заделанные в фундамент.

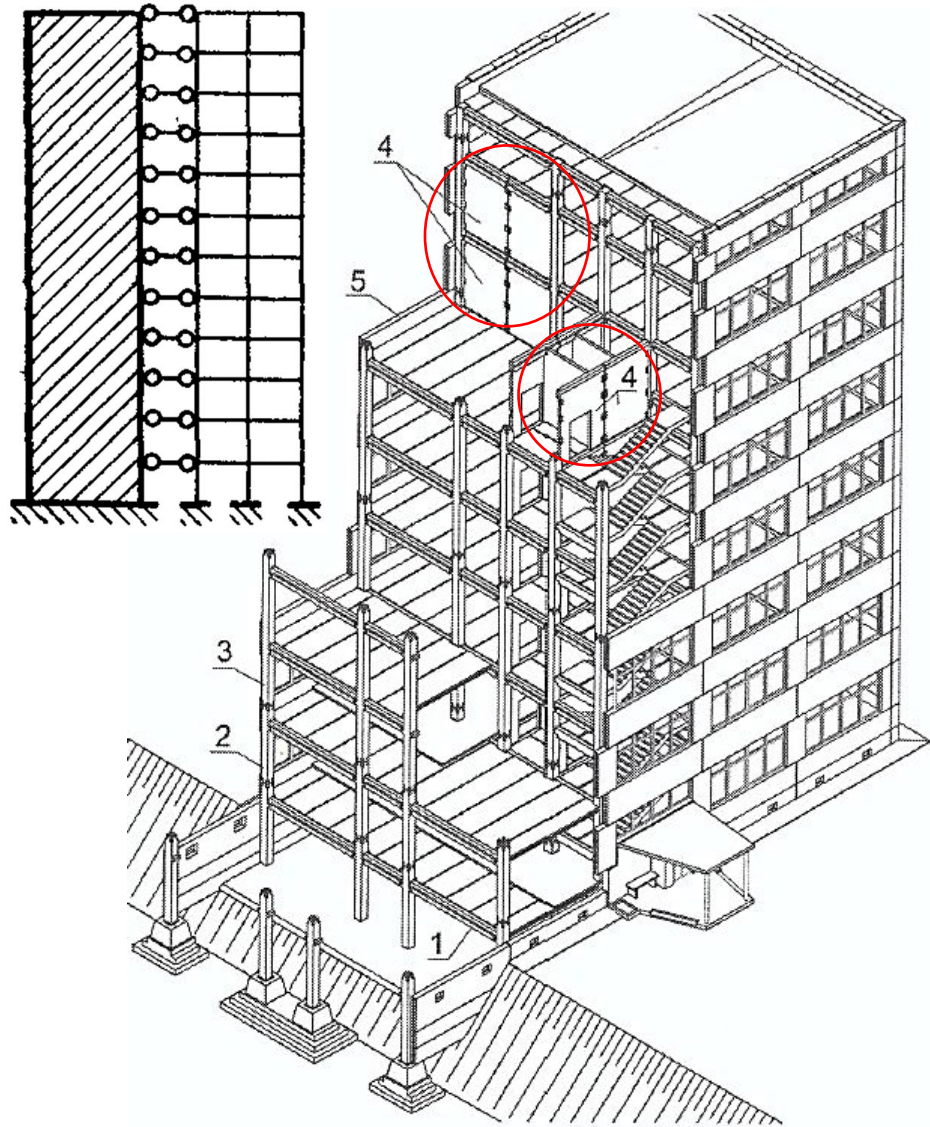
1- стальные связи на всех этажах здания в продольном направлении;

2- стальные связи на всех этажах здания в поперечном направлении;

3- плиты-распорки, установленные по осям

Основные конструктивные схемы каркасов МПЗ

Рамно-связевая схема



При данной схеме каркаса для восприятия горизонтальных нагрузок предусматривают специальные вертикальные стены-диафрагмы жесткости, работающие совместно с рамами. Роль вертикальных диафрагм могут выполнять поперечные стены, стены лифтовых шахт и лестничных клеток. Горизонтальная нагрузка передается горизонтальными диафрагмами (междуэтажными перекрытиями) на вертикальные диафрагмы. При этом часть горизонтальной нагрузки воспринимается жесткими рамами. Вся вертикальная нагрузка воспринимается железобетонным каркасом.

- 1- железобетонный ригель;
- 2- колонны высотой на этаж;
- 3- колонны высотой в 2 этажа;
- 4- диафрагмы жесткости в плоскости поперечных и продольных рам;
- 5- панели ограждения.

Особенности соединений ж/б элементов

Стыки ригеля с колонной

Стыки сборных неразрезных ригелей целесообразно устраивать в зонах нулевых точек эпюры моментов, поскольку тогда в стыке будут действовать только поперечные силы.

Однако при этом возникает необходимость устройства длинных консолей, что сильно усложняет конструкцию колонны. Поэтому технологичней устраивать стыки непосредственно у боковых граней ко



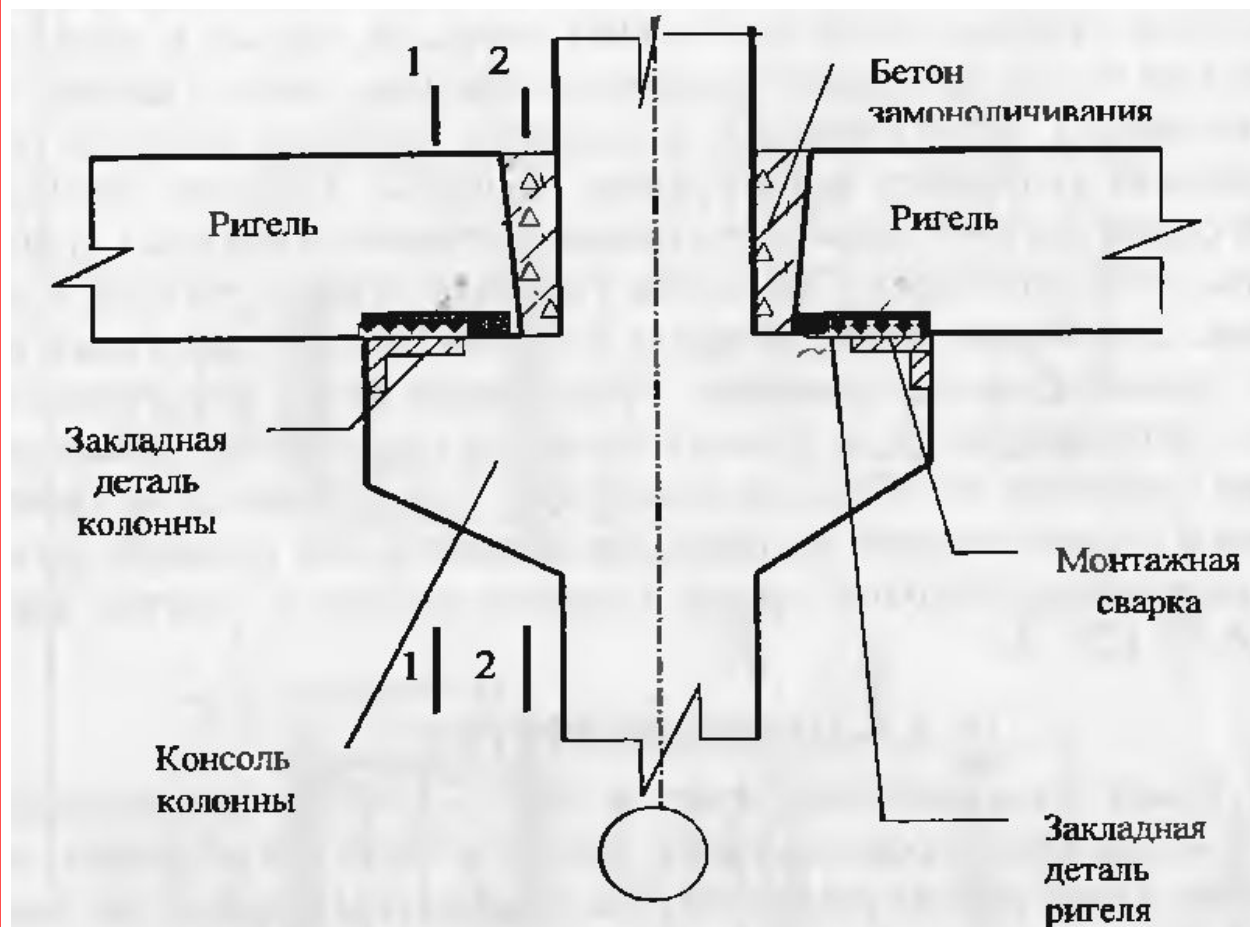
Условно выделяют три типа стыков ригелей с колоннами:

- Шарнирные (передают только опорные реакции – поперечные силы);
- Податливые (передают поперечные силы и часть опорных изгибающих моментов);
- Жесткие (полностью передают опорные изгибающие моменты и поперечные силы).

Как правило, действующие в стыках ригелей моменты, вызывают растяжение

Особенности соединений ж/б элементов

Стыки ригеля с колонной

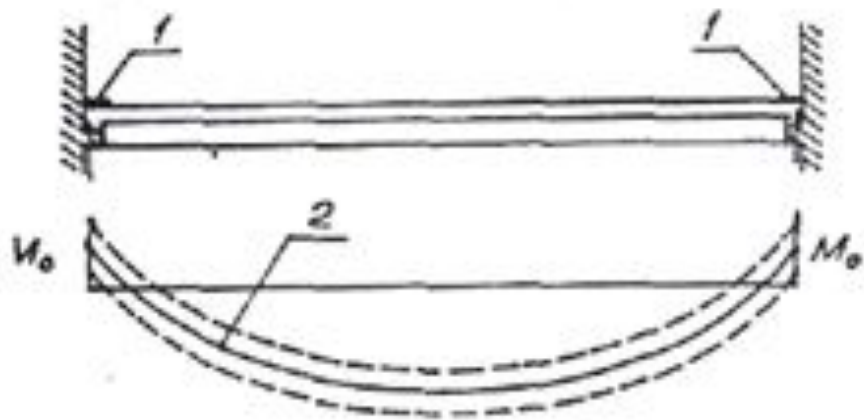
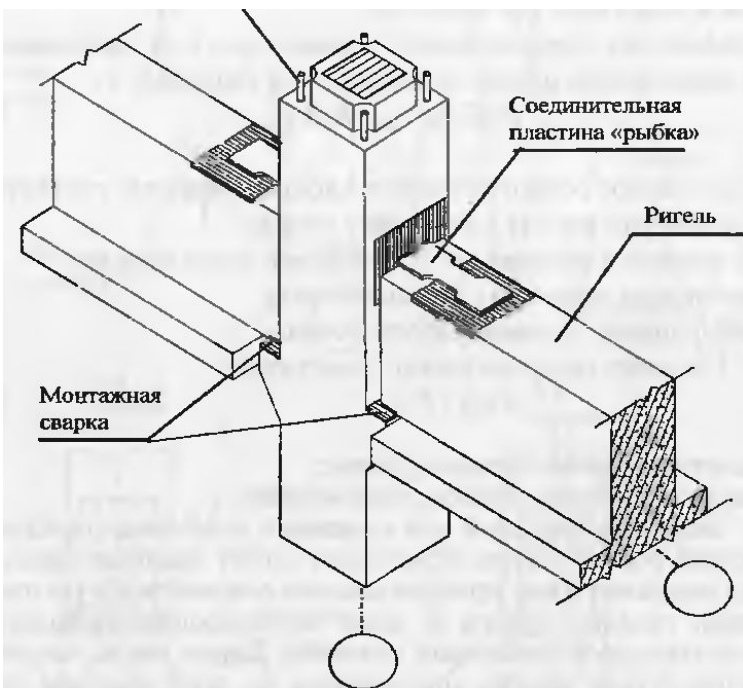


Шарнирный стык

Ригель устанавливается на консоль колонны и соединяется с закладной деталью консоли монтажной сваркой или анкерными болтами, а пространство между колонной и торцом ригеля заполняется бетоном на мелком заполнителе или раствором. Такой стык является безрасчетным.

Особенности соединений ж/б элементов

Стыки ригеля с колонной



Податливый (упругопластический) стык

В зависимости от сечения соединительной детали - "рыбки" изгибающий момент может быть воспринят частично или полностью.

Ограничение обеспечивается определенным сечением "рыбок" (и их длиной), металл которых начинает течь при достижении указанного опорного момента.

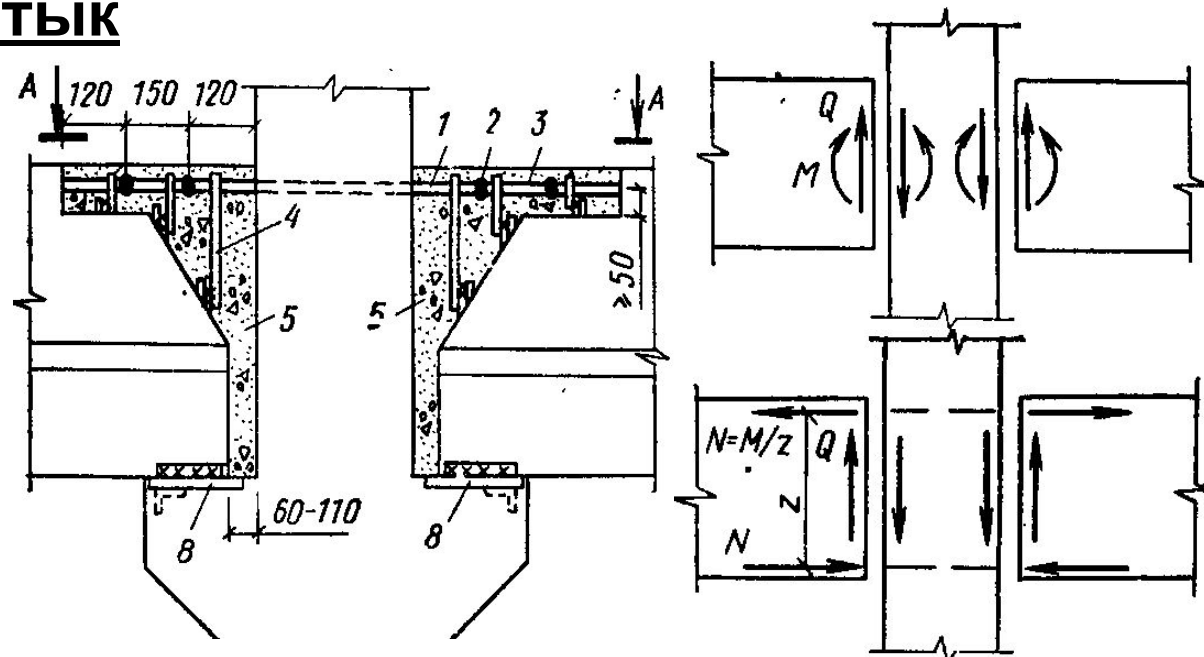
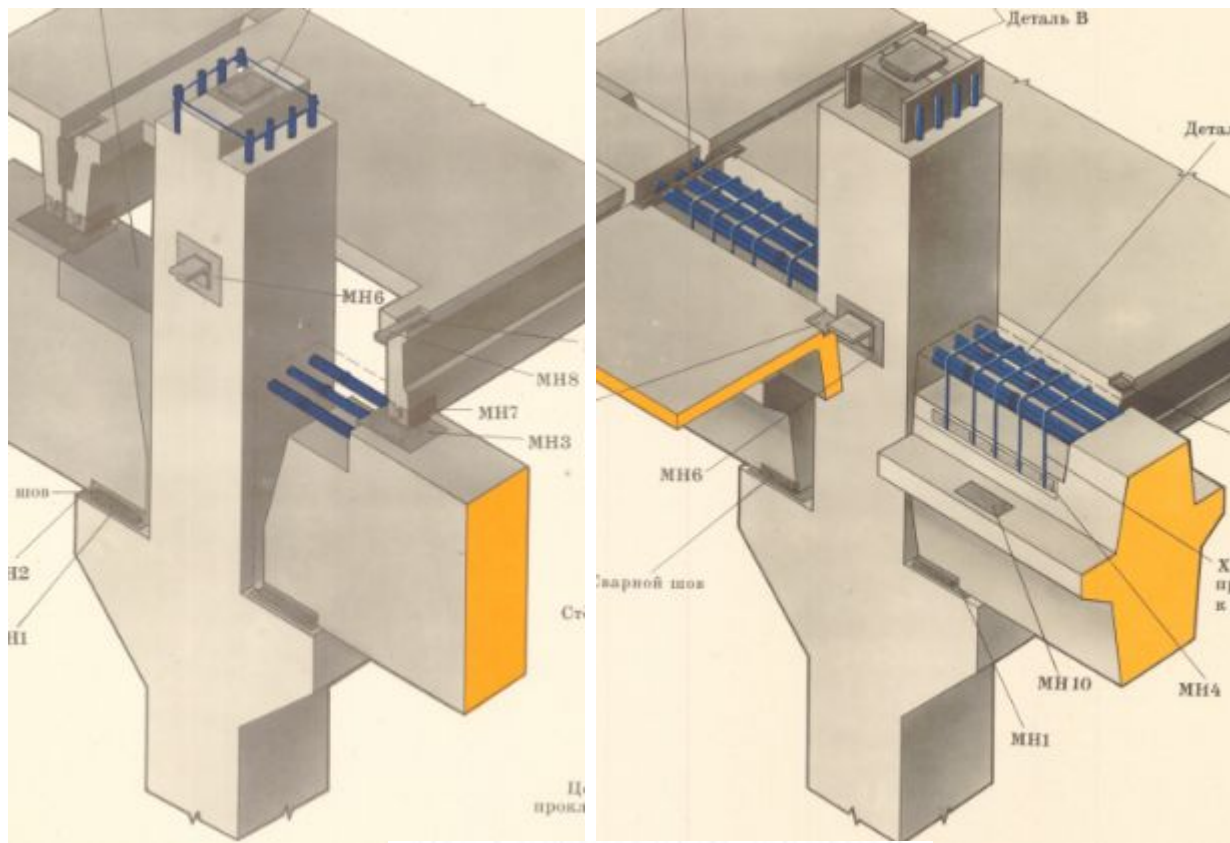
Если сечение "рыбки" завысить, то опорный момент возрастет, а пролетный уменьшится, если сечение занижить, то, наоборот, опорный момент уменьшится, а пролетный возрастет.

Плохо и то, и другое. В первом случае будут перегружены опорные участки, во втором — пролетные.

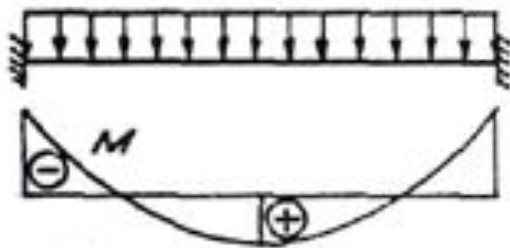
Особенности соединений ж/б элементов

Стыки ригеля с колонной

Жесткий стык



В опорных сечениях ригелей рамного каркаса возникают большие изгибающие моменты M отрицательного знака, которые воспринимаются парой сил — растягивающей в верхней рабочей арматуре и сжимающей в сжатом бетоне и в нижней рабочей арматуре.



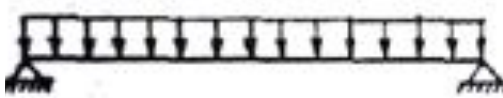
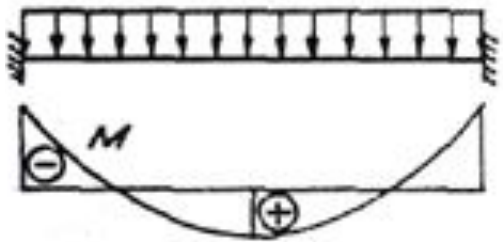
Особенности соединений ж/б элементов

Стыки ригеля с колонной

Жесткий стык

При некачественной сварке растянутая арматура выключится из работы, сечение не сможет воспринять опорный момент и узел сопряжения ригеля с колонной превратится из жесткого в шарнирный.

В результате этого резко (в разы) возрастет изгибающий момент в пролете, что приведет ригель к обрушению, а в случае, если подобный брак допущен многократно, будет также серьезно ослаблена или полностью утрачена поперечная или продольная (в зависимости от ориентации ригелей) жесткость

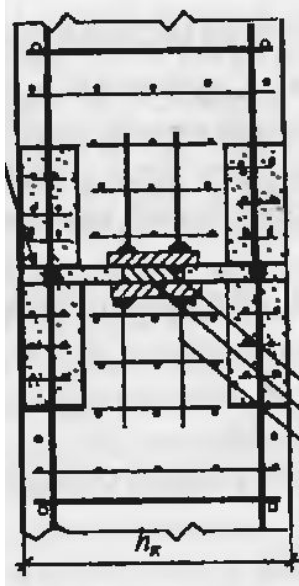
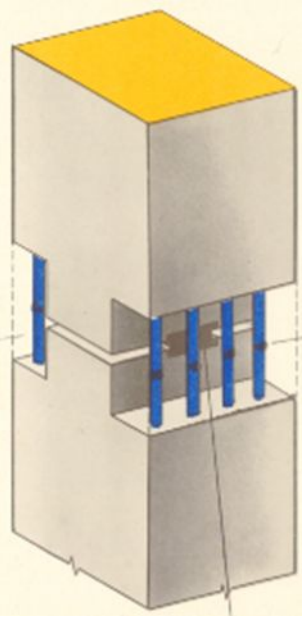


При некачественной заделке стыка (низкой прочности или плохом уплотнении бетонной смеси) сжимающее усилие, которое передается от ригеля к колонне, монолитный бетон воспринять не в состоянии, и всё оно передается через опорную закладную деталь. Вследствие этого происходит разрушение сварных швов, отрыв закладных деталей, а в итоге - разрушение всего соединения.

При отсутствии опорных закладных деталей, узел из жесткого превратится в шарнирный с резким увеличением моментов в

Особенности соединений ж/б элементов

Стыки колонн. Жесткий стык



Сварка выпусков арматуры и последующее обетонирование стыков обеспечивает жесткое соединение колонн, превращая их в одну цельную колонну по высоте.

При некачественной сварке передача усилий от арматуры верхней колонны к арматуре нижней может быть затруднена. Кроме того, может произойти разрыв соединения.

Тогда жесткий стык превратится в шарнирный, не способный воспринимать изгибающие моменты, что особенно опасно для каркасных зданий рамного и рамно-связевого типов.

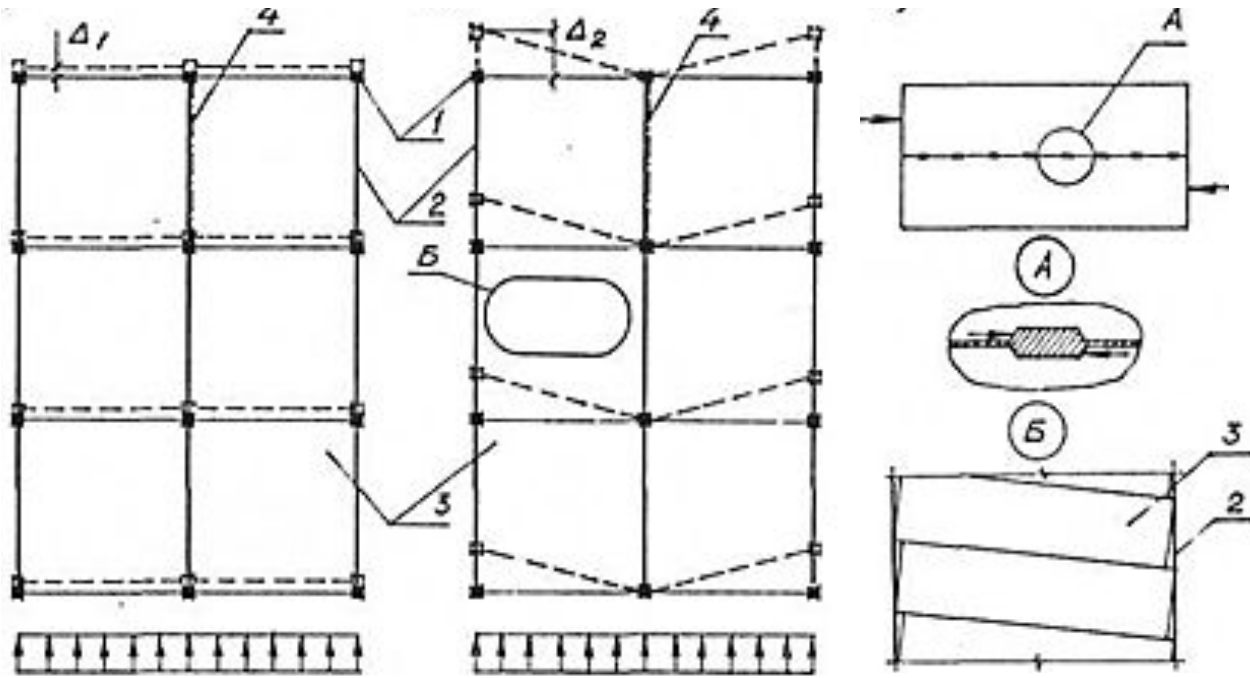
После сварки арматурных стержней выемки заделывают бетоном — не только для защиты арматуры от коррозии, а для того, чтобы восстановить полное расчетное сечение колонны. Поэтому прочность монолитного бетона стыков принимается не ниже прочности бетона стыкуемых колонн. При некачественном обетонировании нагрузка в стыке воспринимается только частью сечения, что вызывает чрезмерно высокие напряжения, приводит к раздавливанию бетона колонн вблизи стыка (обычно в процессе эксплуатации) и аварийному состоянию

конструкций.

Особенности соединений ж/б элементов

Шпоночные соединения

Шпонки препятствуют взаимному смещению плит не только в вертикальной, но и в горизонтальной плоскости. Благодаря шпонкам, перекрытие представляет собой горизонтальный жёсткий диск, т. е. как бы непрерывную монолитную плиту. Например, в связевых каркасах ветровая нагрузка через жесткие диски передается с колонн на вертикальные связи или диафрагмы жесткости.



1-колонны, 2-ригели, 3-плиты
покрытия,

4- вертикальная связь (диафрагма)

Если швы заполнить раствором не на всю глубину, а только в верхней части – “замазать”, то шпонки не образуются, сдвигу плит препятствий нет (если не считать сил трения) и жесткий диск не формируется. В результате, в колоннах тех рам, где нет вертикальных связей (диафрагм), возникают недопустимые деформации (горизонтальные перемещения) и усилия, чреватые аварийными последствиями.

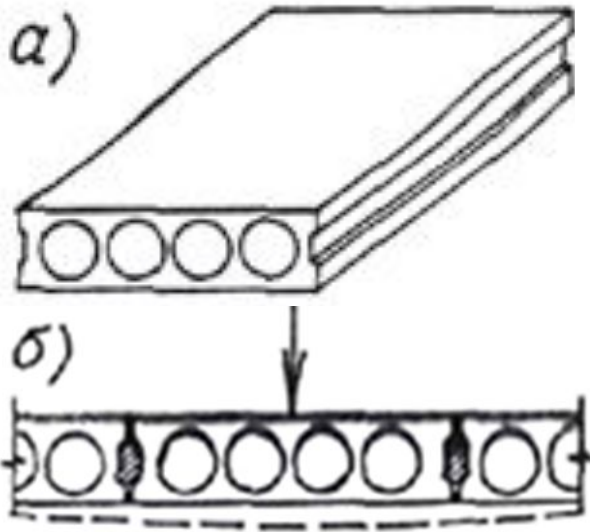
Особенности соединений ж/б элементов

Шпоночные соединения

Первые пустотные плиты, предназначенные для перекрытий каменных зданий, имели на боковых поверхностях продольные пазы.

При заполнении пазов раствором образуются полосовые шпонки, способные воспринимать сдвигающие (перерезывающие) силы только вертикального направления. Этот тип шпонок позволяет при действии дополнительной местной нагрузки на одну плиту вовлекать в совместную работу соседние, перераспределять на них часть нагрузки.

Но такие шпонки не в состоянии воспринимать сдвигающие силы горизонтального направления, следовательно, жесткость диска перекрытия они не обеспечивают, а это чревато аварийными последствиями, особенно для каркасных зданий. Поэтому в проектах зданий всегда следует оговаривать тип боковых поверхностей пустотных плит, поскольку в последнее время на заводах освоена экономичная ("экструзионная") технология, позволяющая изготавливать плиты только с продольными пазами.



Каркасные гражданские здания

Основные конструктивные схемы

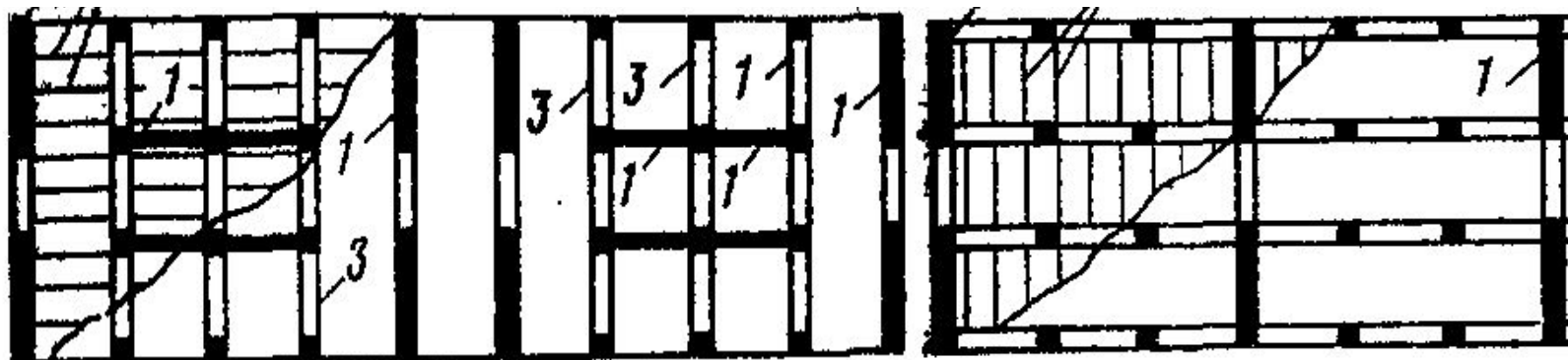
Основными несущими конструкциями многоэтажного гражданского здания являются ж.б. рамы, вертикальные связевые диафрагмы и связывающие их междуэтажные перекрытия.

Необходимая пространственная жесткость достигается различными вариантами компоновки конструктивной схемы, в основном отличающимися способами восприятия горизонтальных нагрузок.

При поперечных рамах и диафрагмах здание в поперечном направлении работает по рамно-связевой системе, а в продольном- по связевой.

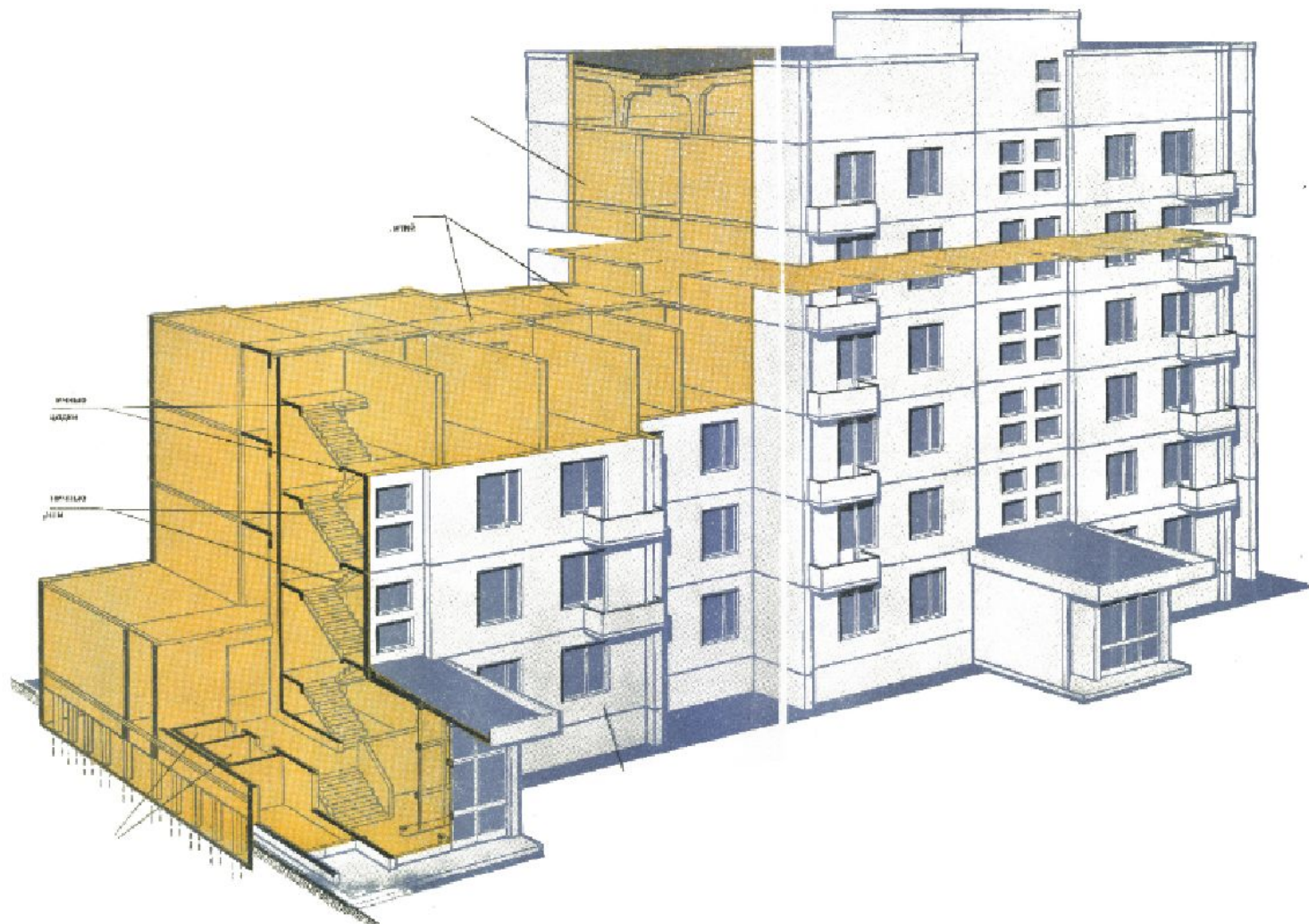
При поперечном расположении диафрагм и продольных рамах в поперечном направлении здание работает по связевой схеме, а в продольном – по рамной.

При шарнирном сопряжении ригелей с колоннами каркас в обоих направлениях работает по связевой схеме



Бескаркасные гражданские здания

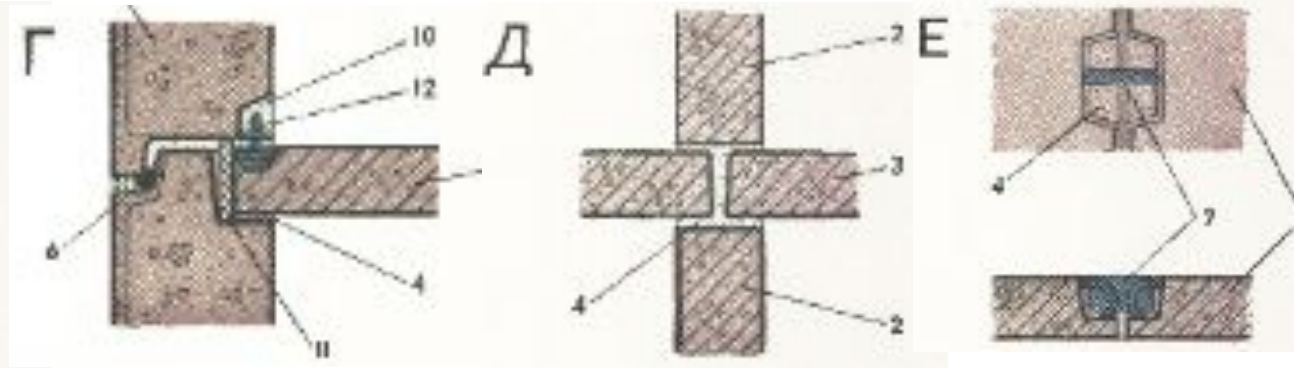
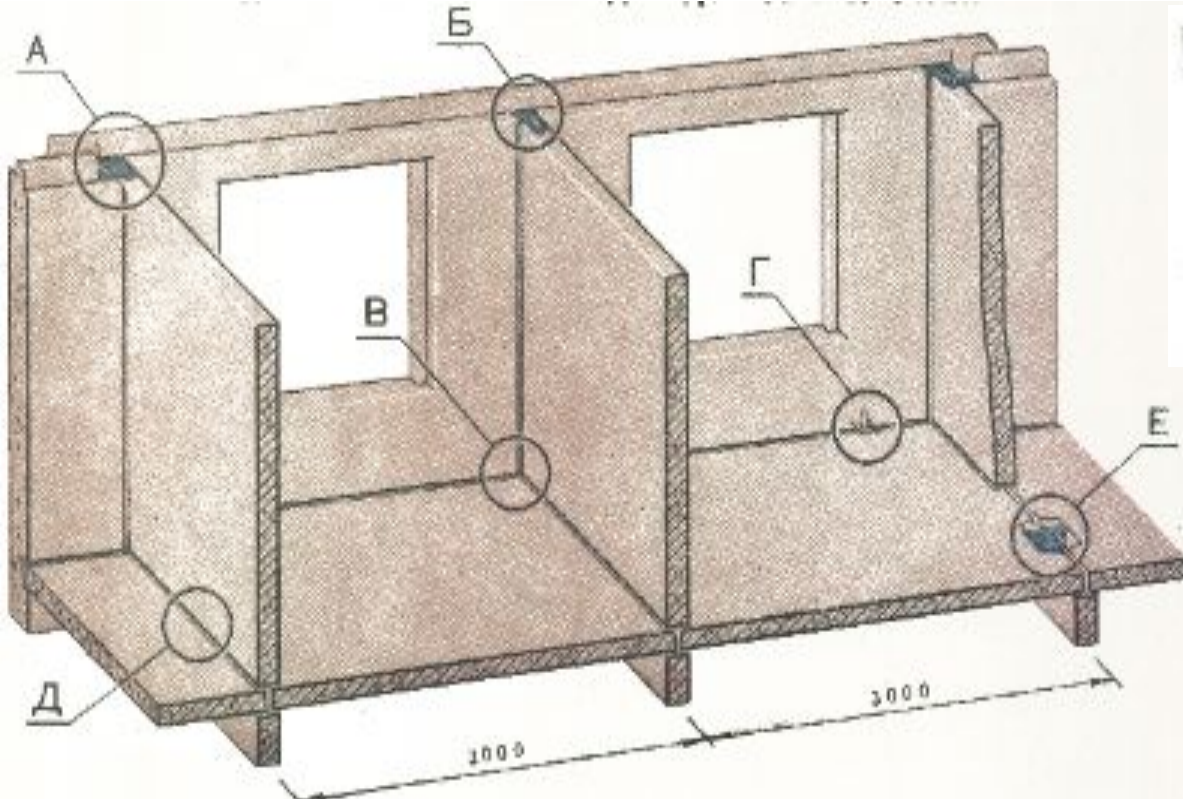
Крупнопанельные здания



Несущими стенами являются внутренние и наружные продольные и поперечные. Считается, что на наружные стены передается нагрузка с полосы плиты перекрытия шириной 1 м. Для обеспечения поперечной устойчивости здания предусматривают вертикальные диафрагмы жесткости. Расстояния между диафрагмами устанавливаются расчетом.

Бескаркасные гражданские здания

Крупнопанельные здания

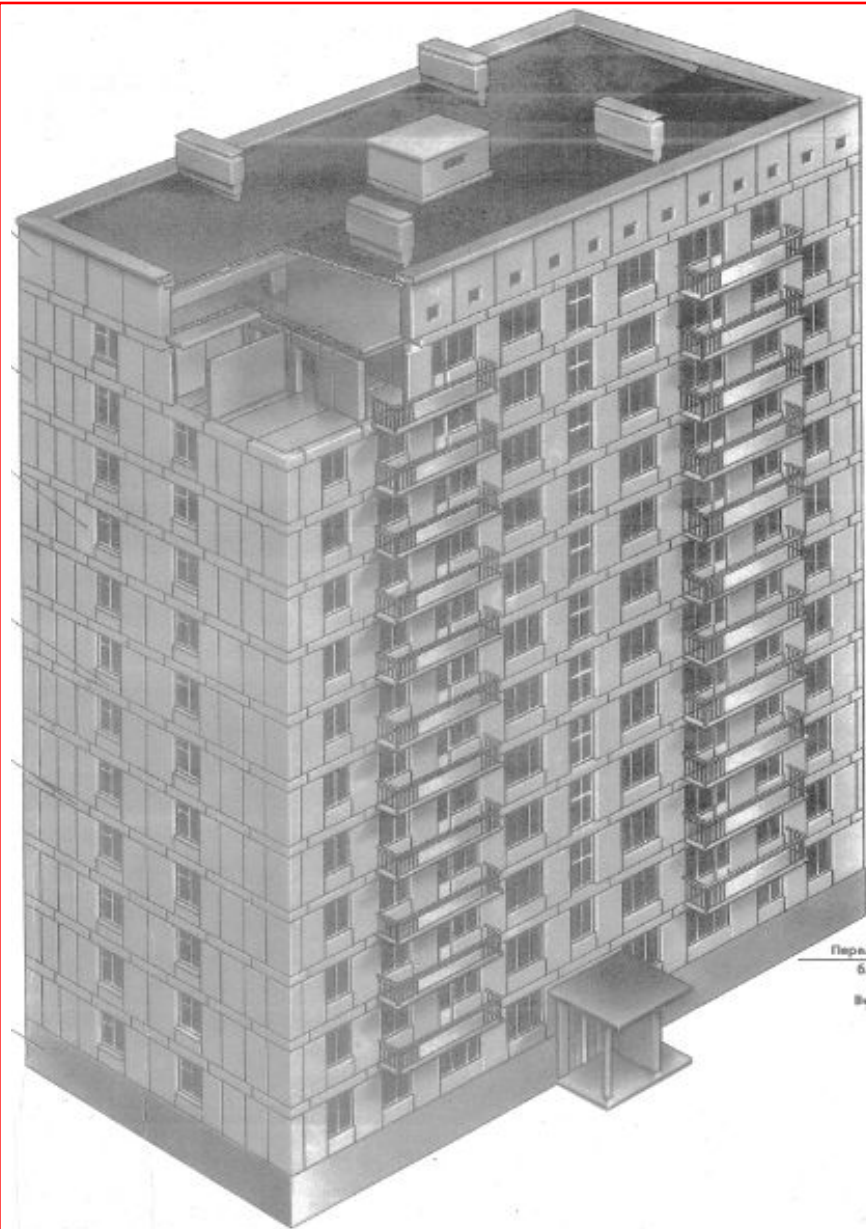


Пространственная жесткость обеспечивается жесткостью продольных и поперечных стен и жесткими дисками перекрытий. Однако жесткости одних панелей для этого недостаточно, необходимы надежные соединения между

ними. Основные дефекты: утолщение и низкая прочность бетона швов (вызывают неравномерные вертикальные деформации стен), отсутствие сварки панелей перекрытий со стенами и между собой или отсутствие сварки выпусков арматуры в вертикальных стыках стеновых панелей, или некачественное бетонирование вертикальных стыков и т. д. В итоге происходит потеря устойчивости положения стеновых панелей — их горизонтальное скольжение из плоскости (боковое выдавливание), за которым следует обрушение.

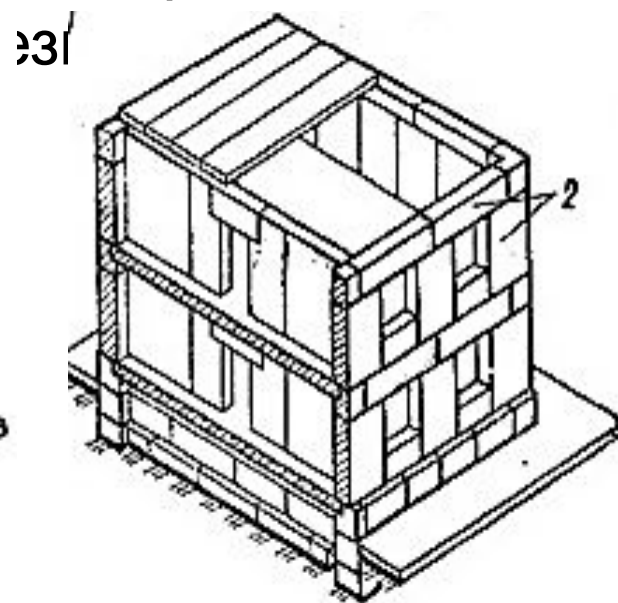
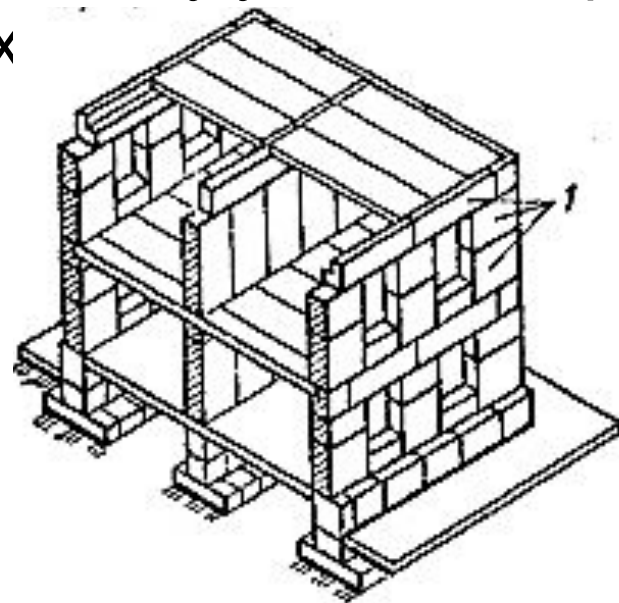
Бескаркасные гражданские здания

Крупноблочные здания



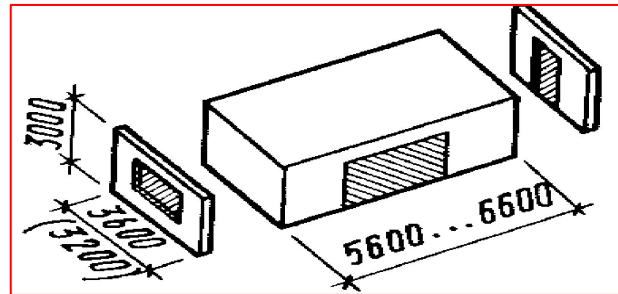
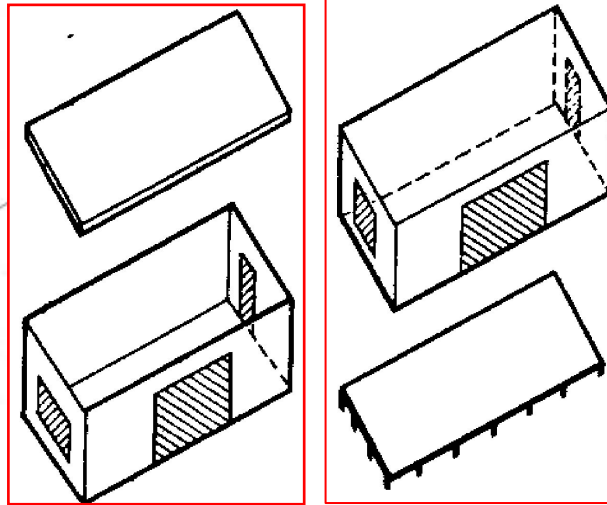
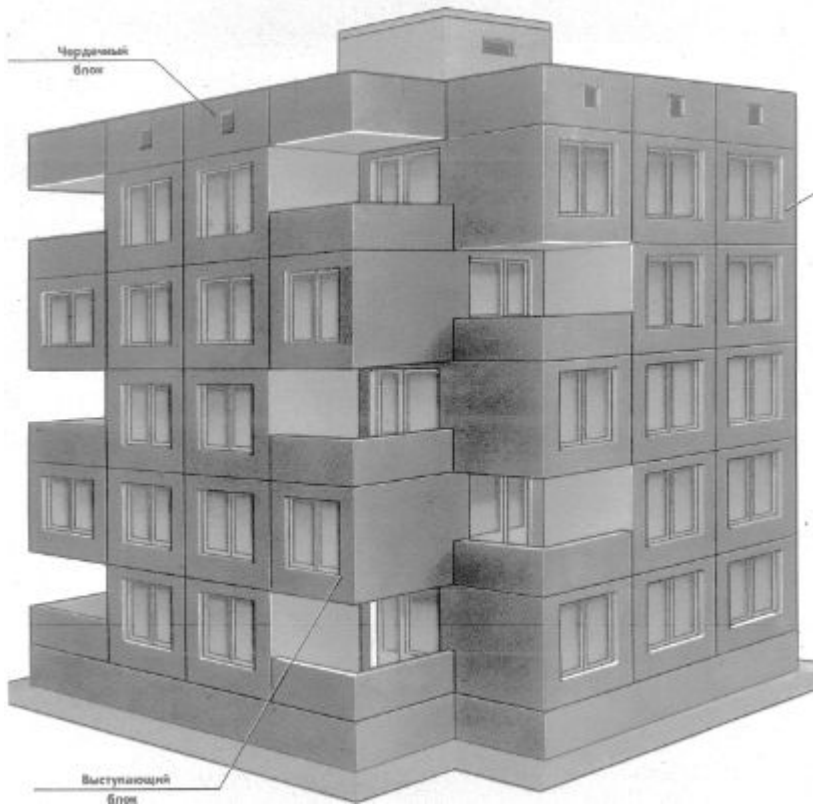
Здания со стенами из больших искусственных камней называются крупноблочными.

Для них характерны конструктивные схемы с продольным и поперечным расположением несущих стен. Стены из крупных блоков выкладывают с перевязкой швов. Систему раскладки блоков в пределах высоты этажа называют разрезкой. По количеству уложенных рядов различают стены с двух



Бескаркасные гражданские здания

Объемно-блочные здания



Конструкция из ж/б блоков на комнату или квартиру изготавливается на балконе с полной внутренней отделкой.

В зависимости от технологии изготовления различают объемные блоки трех типов:

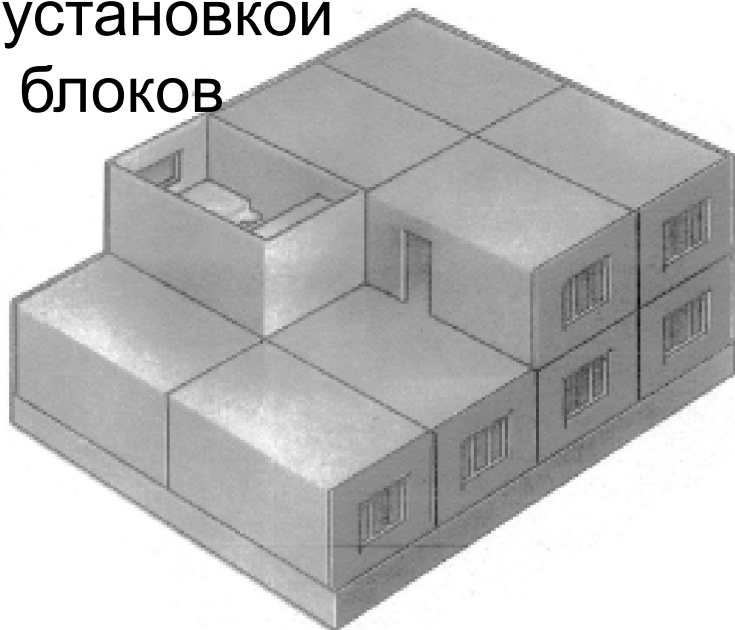
- блок-стакан с отдельной панелью потолка;
- Блок-колпак с отдельной панелью пола;
- Блок-труба.

Объемные блоки этих типов изготавливают на заводах сборными из отдельных панелей или монолитными.

Бескаркасные гражданские здания

Объемно-блочные здания. Конструктивные схемы.

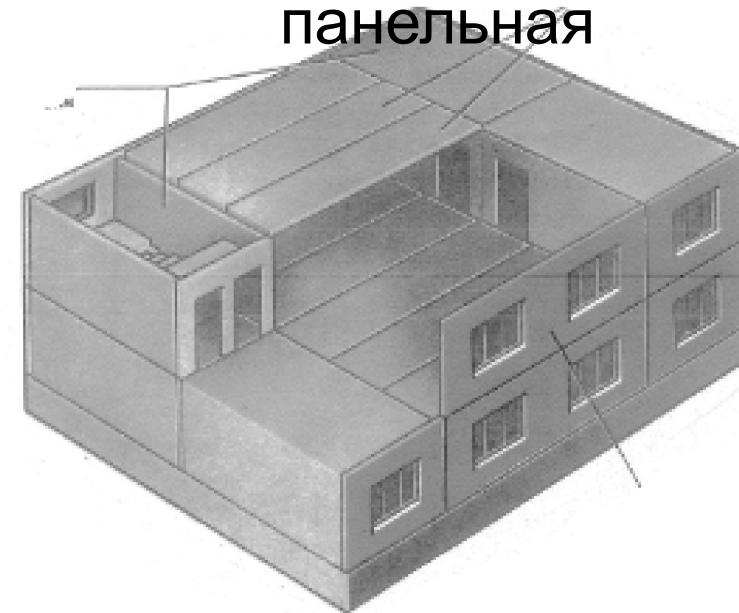
С поярусной
установкой
блоков



С западающими и
выступающими
блоками



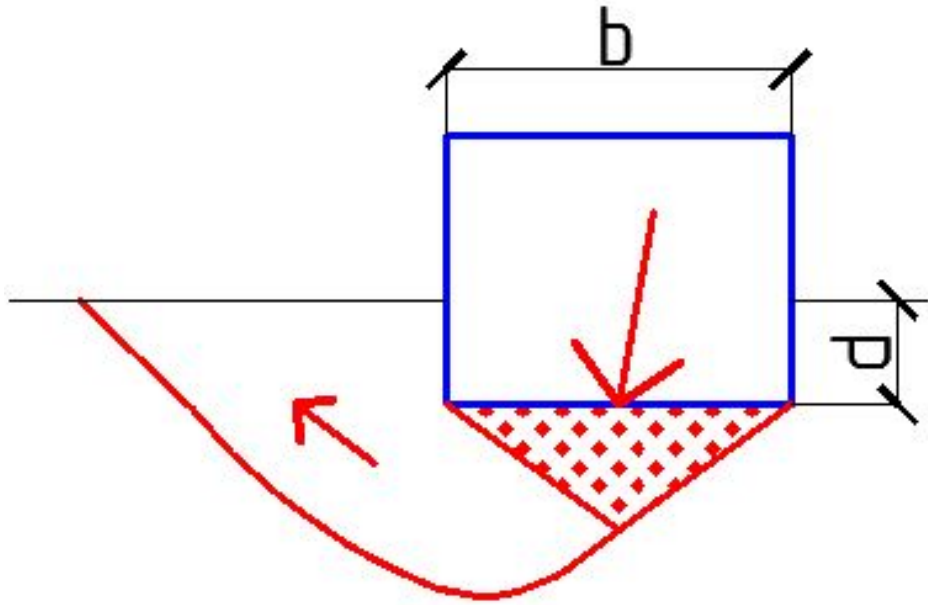
Блочно-
панельная



Способ опирания блоков один на другой предопределяет характер работы конструкций здания под нагрузкой. При полосовом опирании блоков на растворный шов создается конструктивная схема панельного здания с несущими стенами, работающими на сжатие, при точечном опирании на углы или внутренние пилястры – конструктивная схема здания с несущими стенами, работающими в своей плоскости на изгиб.

Железобетонные фундаменты

Классификация



По общепринятой классификации, в зависимости от характера деформации грунта в основании разделяют фундаменты мелкого и глубокого заложения.

Эта классификация основана на характере развития зон предельного равновесия в массиве грунта вокруг фундамента.

Характер деформации грунта в предельном состоянии зависит от относительной глубины заложения $\frac{d}{b}$.

При $\frac{d}{b} \leq \frac{1}{2}$ фундаменты относятся к категории мелкого заложения. Предельное состояние основания характеризуется выпором грунта на поверхность основания. В большинстве случаев такие фундаменты имеют глубину заложения не более 3,5 м.

Железобетонные фундаменты

Классификация

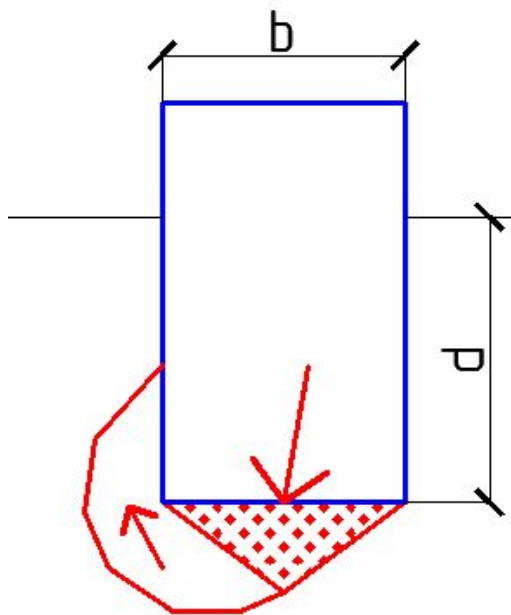
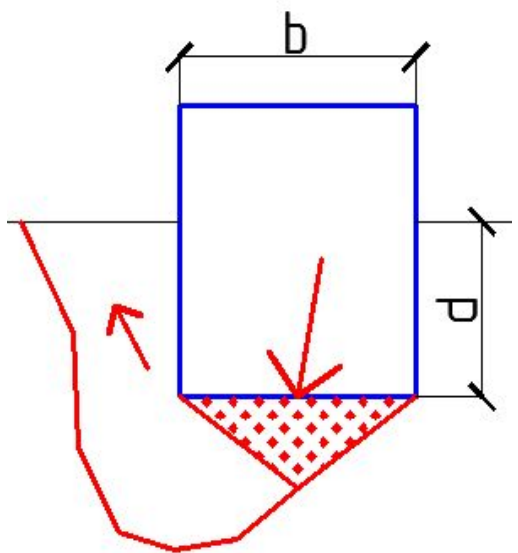
При $\frac{1}{2} < \frac{d}{b} \leq 2$ и глубине заложения от 2 до 5 м фундаменты относятся к категории средней глубины заложения.

В предельном состоянии наблюдается не только выпирание грунта на поверхность, но и развитие зон предельного равновесия по направлению вглубь основания.

Фундаментами глубокого заложения называются такие, у которых не наблюдается выпора грунта на поверхность.

Предельное состояние основания характеризуется развитием зон предельного равновесия вглубь него. Подобное состояние может возникнуть в основании свайных фундаментов, фундаментов-оболочек, и т.д.

Также существует определение, что фундаменты мелкого заложения – это фундаменты, сооружаемые в открытых котлованах, а фундаменты глубокого заложения не требуют вскрытия котлована.



Список использованных источников

1. Байков, В.Н. Железобетонные конструкции: Общий курс: Учебник для вузов / В.Н. Байков, Э.Е. Сигалов. – 5-е изд., перераб. и доп. – М.: Стройиздат, 1991. – 767 с.
2. Бондаренко, В.М. Железобетонные и каменные конструкции: Учебник для вузов / В.М. Бондаренко и др. – М.: Высшая школа, 2004. – 876 с.
3. Бородачев, Н.А. Автоматизированное проектирование железобетонных и каменных конструкций: Учеб. пособие для вузов / Н.А. Бородачев. – М.; Стройиздат, 1995. – 211 с.
4. Габрусенко В.В. Основы расчета железобетона. 200 вопросов и ответов: Учеб. пособие. – Новосибирск: НГАСУ, 2001. – 112 с.
5. Кумпяк, О.Г. Железобетонные и каменные конструкции. Учебное издание / Кумпяк, О.Г. и др. – М.: Издательство АСВ. – 2008. – 472 с.
6. СНиП 52-01-2003. Бетонные и железобетонные конструкции. Основные положения. – М.: 2004. – 23 с.
7. СП 52-101-2003. Бетонные и железобетонные конструкции без предварительного напряжения арматуры (одобрен постановлением Госстроя РФ от 25.12.2003 г. №215). – М.: Госстрой.– 2004.
8. Пособие по проектированию бетонных и железобетонных конструкций из тяжелого бетона без предварительного напряжения арматуры (к СП 52-101-2003). ЦНИИПромзданий, НИИЖБ. – М.: ОАО ЦНИИПромзданий. – 2005. – 214 с.
9. СП 52-102-2004. Предварительно напряженные железобетонные конструкции. – М.: Госстрой. – 2005. – 15 с.

Список использованных источников

10. Пособие по проектированию предварительно напряженных железобетонных конструкций из тяжелого бетона (к СП 52-102-2004). ЦНИИПромзданий, НИИЖБ. - М.: ОАО ЦНИИПромзданий. – 2005. – 158 с.
11. СП 52-103-2007. Железобетонные монолитные конструкции зданий. – М.: Госстрой.–2007. – 22 с.
12. СНиП II-22-81*. Каменные и армокаменные конструкции / Госстрой России. – М.: ГУП ЦПП, 2003. –53 с.
13. СНиП 2.01.07-85*. Нагрузки и воздействия/ Госстрой России. – М.: ГУП ЦПП, 2000. – 76 с..
14. СНиП 2.02.01-83*. Основания зданий и сооружений/ Госстрой России. – М.: ГУП ЦПП, 2008. – 49 с.
15. Рекомендации по расчету прочности и трещиностойкости узлов преднапряженных железобетонных ферм. – М.: НИИЖБ Госстроя СССР, 1987. – 47 с.
16. Пособие по проектированию бетонных и железобетонных конструкций из тяжелых и легких бетонов без предварительного напряжения (к СНиП 2.03.01–84), – М.:ЦИТП, 1986.
17. ГОСТ Р 21.1101–2009. СПДС. Основные требования к проектной и рабочей строительной документации.
18. ГОСТ 21.501–93. СПДС. Правила выполнения архитектурно-строительных рабочих чертежей.
19. Проектирование железобетонных конструкций: Справ. пос. /А. Б. Голышев, Б. Я.