



**СИБИРСКИЙ
ГОСУДАРСТВЕННЫЙ
ИНДУСТРИАЛЬНЫЙ
УНИВЕРСИТЕТ**

Институт открытого образования

Кафедра ЭЭиПЭ

ВЫПУСКНАЯ КВАЛИФИКАЦИОННАЯ РАБОТА

Проектирование электроснабжения жилого дома в г.Калтан

Выполнил:

обучающийся гр. ЗЭЭу-14
Рубцов П.Н.

Руководитель:

к.т.н., доцент
Кузнецов В.А.

Новокузнецк
2018

Цель и задачи выпускной квалификационной работы

Цель ВКР – проектирование электроснабжения современного жилого дома, для обеспечения нормальной жизнедеятельности городских жителей

Задачи ВКР:

- проанализировать существующую схему электроснабжения города;
- выбрать схему электроснабжения жилого дома;
- рассчитать электрическую нагрузку жилого дома;
- рассчитать мощность и выбрать количество трансформаторов;
- рассчитать токи КЗ и выбрать основное оборудование ТП;
- рассчитать релейную защиту выбранного трансформатора;
- рассмотреть вопросы молнезащиты здания, рассмотрены УЗО и систему уравнивания потенциалов в квартирах.



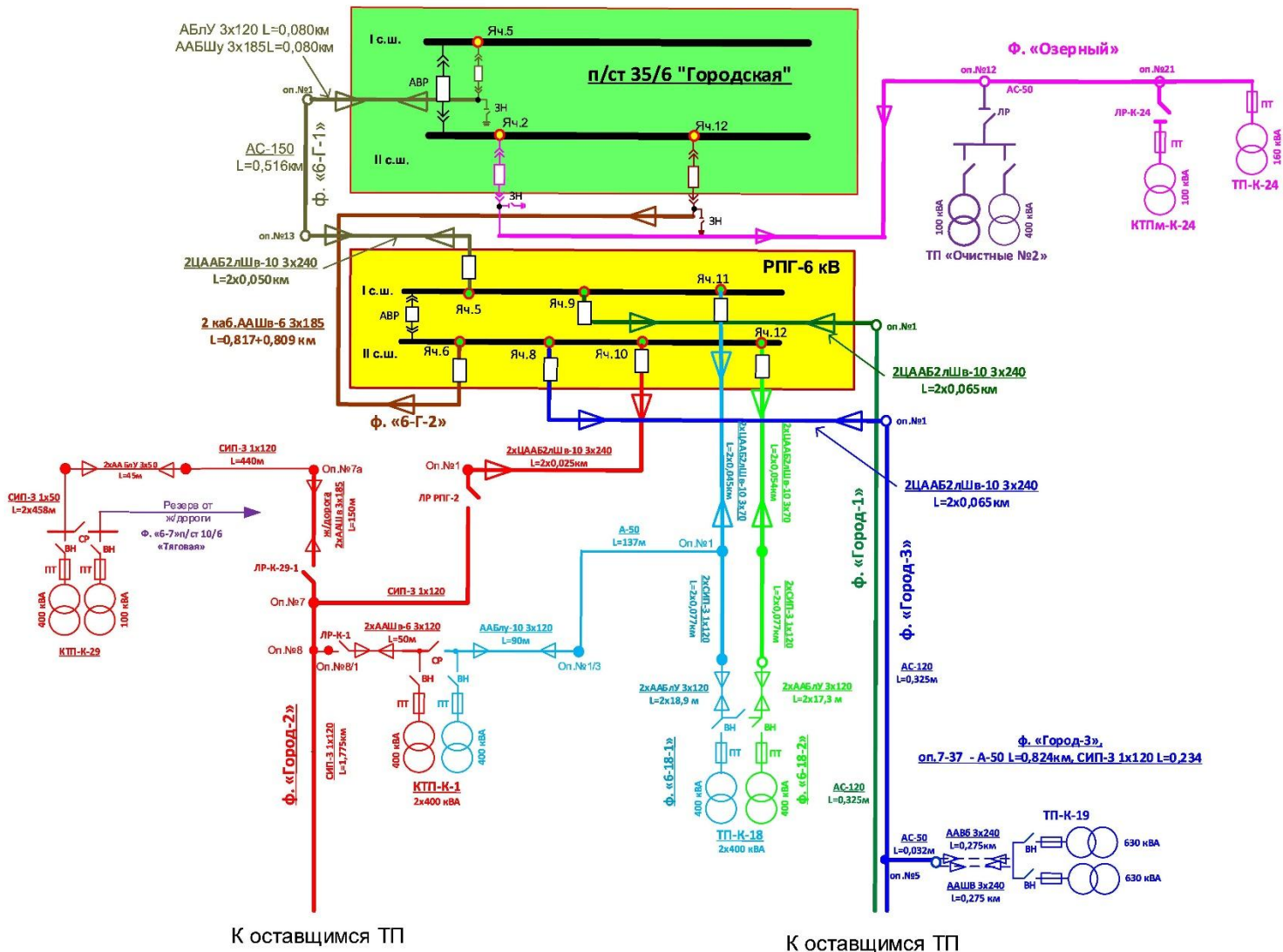
Исходные данные





Город Калтан расположен на юге Кузбасса, в пойменной части р. Кондома, с населением около 25 тыс. человек

- питание потребителей расположенных на территории г.Калтан осуществляет южно-кузбасская ГРЭС;
- проектируемый жилой дом имеет 10 этажей и 100 квартир;
- в проектируемом доме имеется магазин



Однолинейная схема электрических сетей г.Калтан ЛЭП-6кВ



-  - Ф. «Город-3»
-  - Ф. «Город-2»
-  - Ф. «Город-1»
-  - Ф. «Озёрный»

Расчет электрических нагрузок

Полная расчётная нагрузка жилого дома приведённая к распределительной линии или к шинам ТП равна **222 кВА**.

Удельные расчётные нагрузки квартир учитывают нагрузку освещения общедомовых помещений, а также нагрузку слаботочных установок и мелкого силового оборудования.

Удельные расчётные нагрузки использованы для квартир средней общей площадью 70 м^2 (квартиры от 35 до 90 м^2) в зданиях по типовым проектам

Определение мощности и выбор трансформатора

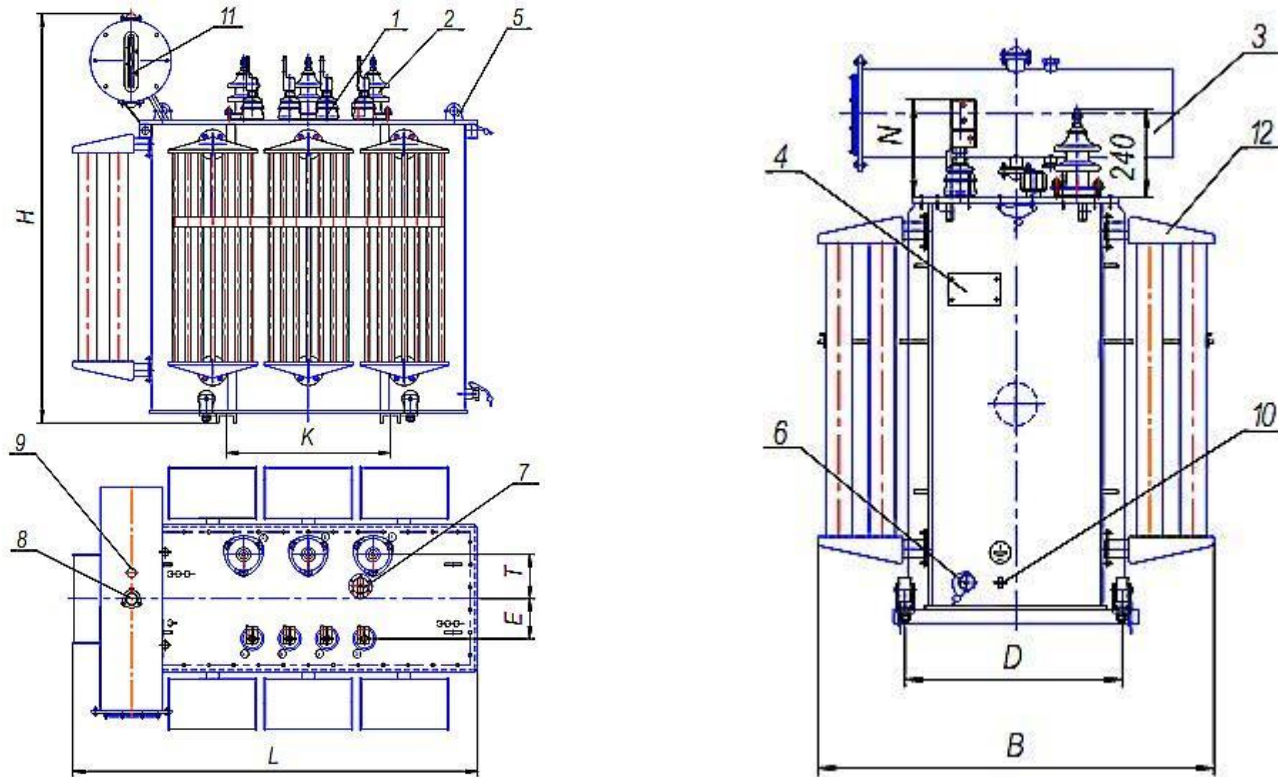
Мощность трансформатора составила $S_{\text{транс}} = 171$, кВА

Выбран трансформатор (2 трансформатора ТМ – 250/0,4, с учетом будущего развития объекта проектирования.)

Характеристики трансформатора ТМ – 250/0,4

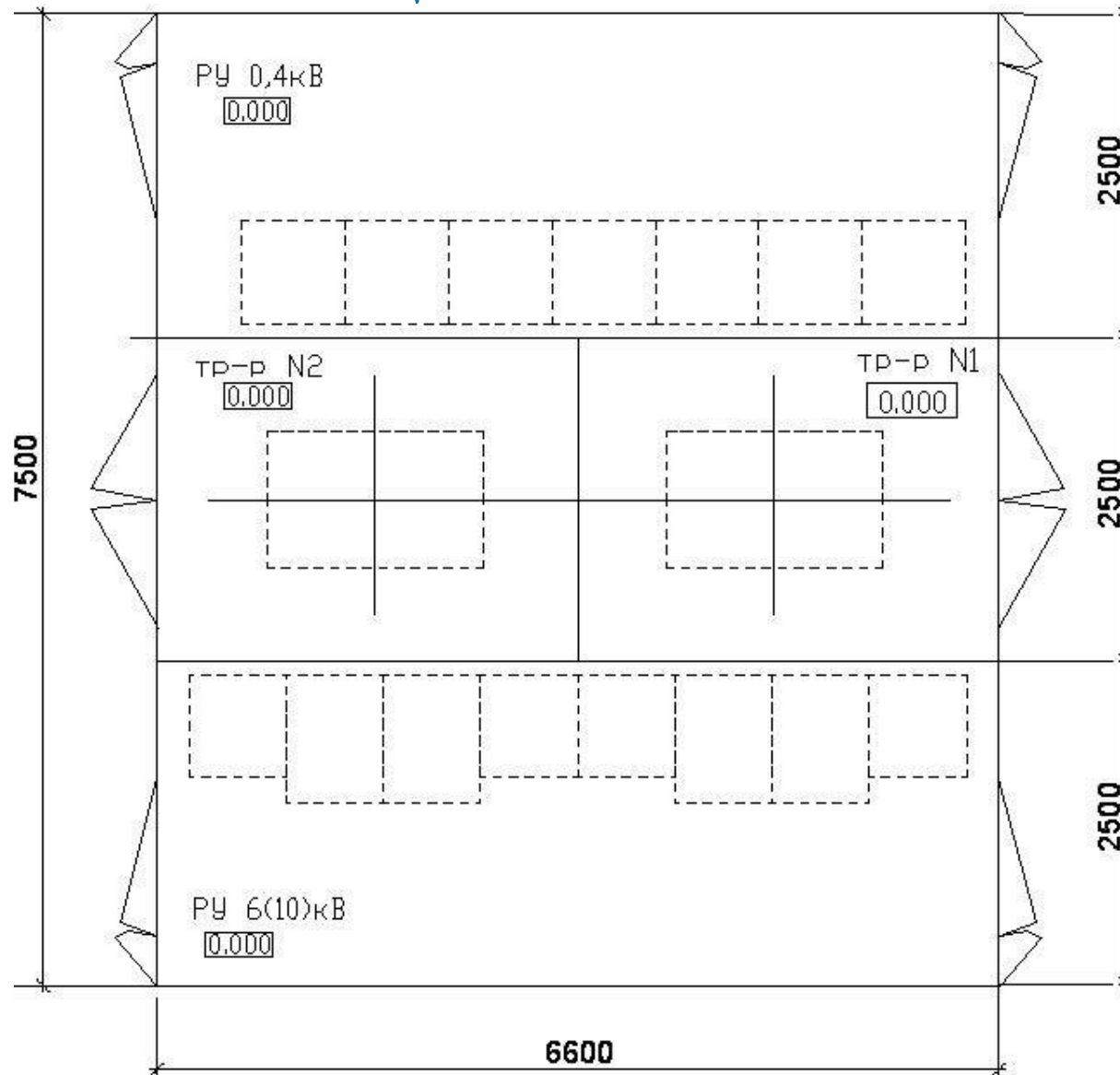
ВН, кВ	НН, кВ	$P_{\text{хх}}$, Вт	$P_{\text{к.з.}}$, Вт	$U_{\text{к.з.}}$, %	$I_{\text{х.х.}}$, %
6	0,4/0,23	650	3250	4,0	2,0

Общий вид трансформатора ТМ-250/0,4

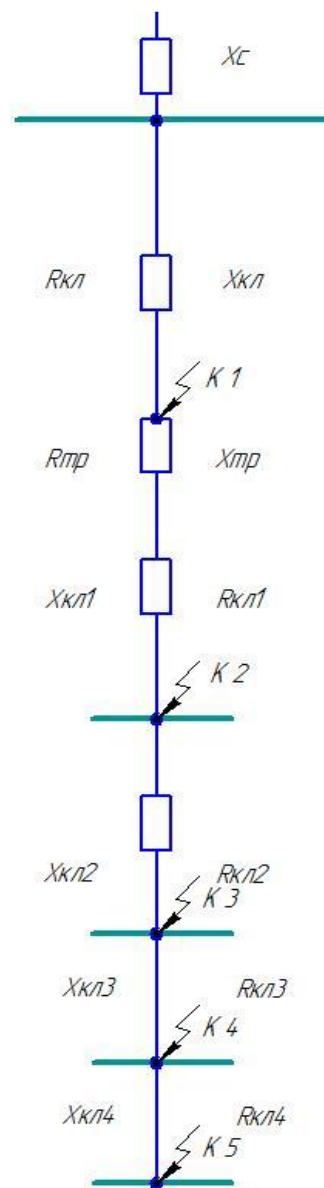
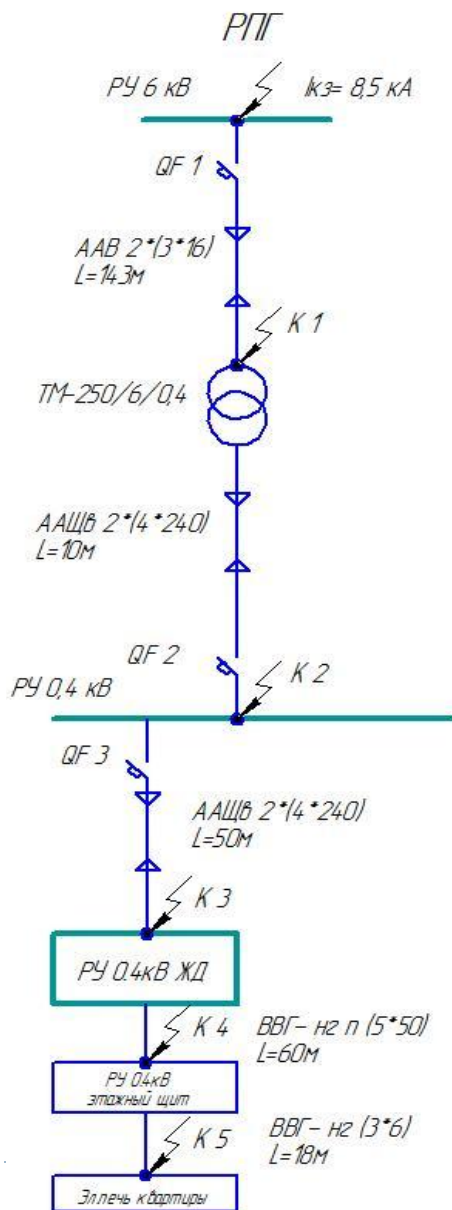


1 - Ввод НН; 2 - ввод ВН; 3 - маслорасширитель; 4 - табличка паспортная; 5 - петли подъемные; 6 - пробка для слива масла; 7 - привод переключателя; 8 - воздухоосушитель; 9 - пробка для заливки масла; 10 - клемма заземления; 11 - маслоуказатель; 12 – радиатор.

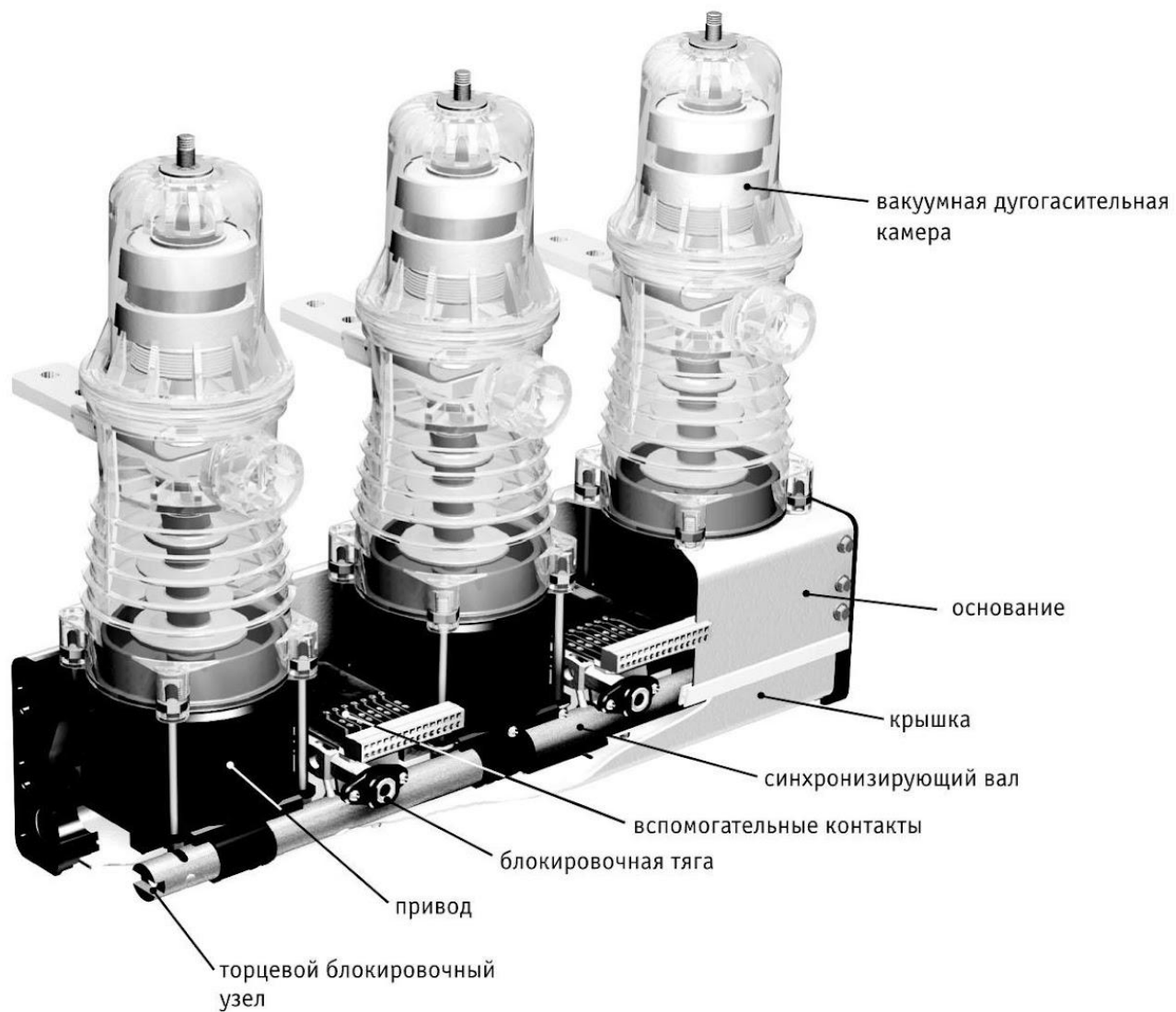
Подстанция типа КТПН-ТК 250/6



Расчётная схема и схема замещения



Выключатель ВВ/TEL- 10 -20/1000УЗ



Разъединитель РВФ-6/600У3



Выбор и проверка разъединителей

Техническая характеристика и условное обозначение	Условие выбора и проверки	РВФ-6/600У3	
		Расчетные данные	Каталожные данные
Номинальное напряжение, $U_{н.р.}$, кВ	$U_{н.р.} \geq U_n$	6,3	6
Расчётный длительный ток главных цепей, $I_{рн}$, А	$I_{рн} \geq I_p$	231	630
Номинальный ток электродинамической устойчивости (допустимый ударный ток при кз), $i_{нд}$, кА	$i_{нд} \geq i^{(3)}_{ук1}$	7,00	52
Ток термической устойчивости, $I_{ту}$, кА, за время $t_{нту}$	$I_{ту} = I_{\infty} \sqrt{\frac{t_{п}}{t_{нту}}}$	11,23	20/4



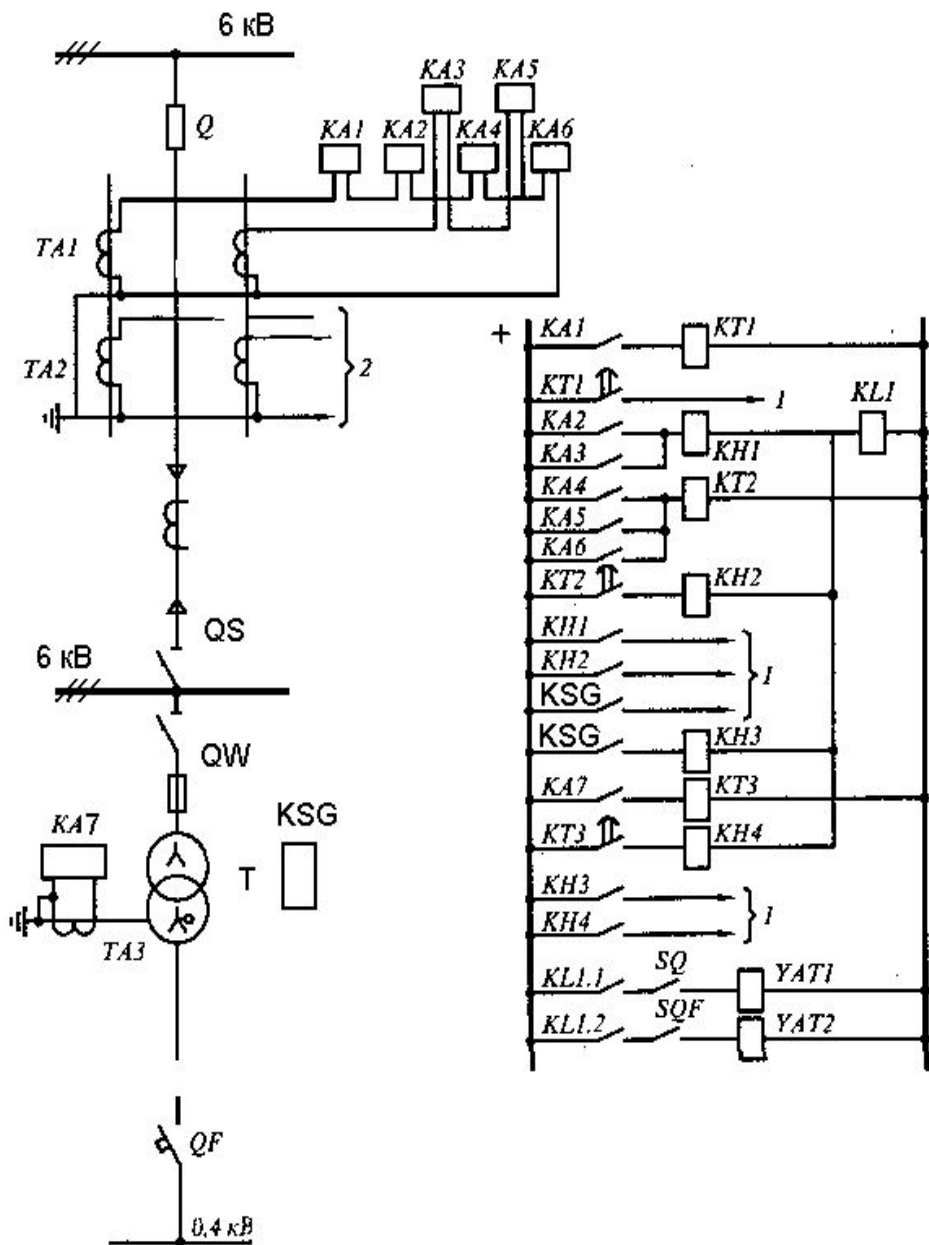
Выключатель нагрузки типа ВН-16/ВНП-16



Автоматические выключатели серии ВА-47-29



Схема защиты трансформатора напряжением 6/0,4 кВ



KA1, KT2 – максимальная токовая защита от перегрузки;

KA2, KA3 - максимальная токовая защита от междуфазных коротких замыканий;

KA4, KA5, KA6, KT2 - максимальная токовая защита от внешних коротких замыканий;

KA7, KT3 - максимальная токовая защита нулевой последовательности от однофазных коротких замыканий.

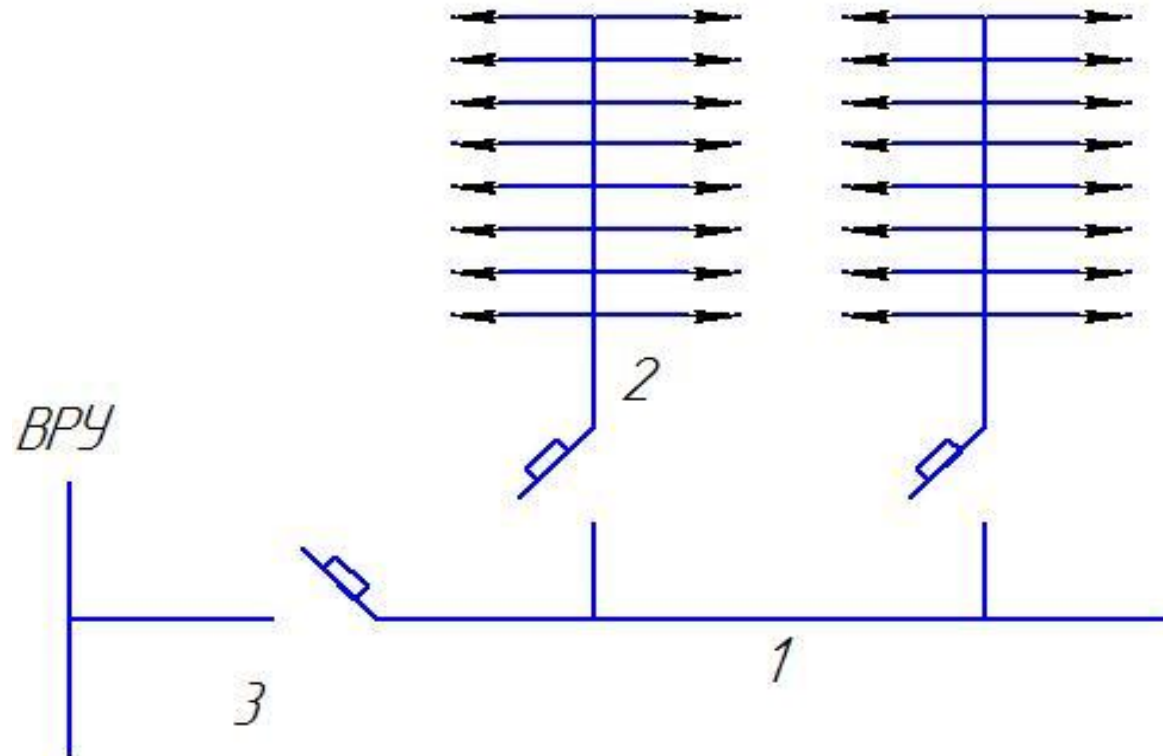
KS6 – защита от однофазных замыканий в кабеле;

KSG – газовая защита.

1 – на сигнал;

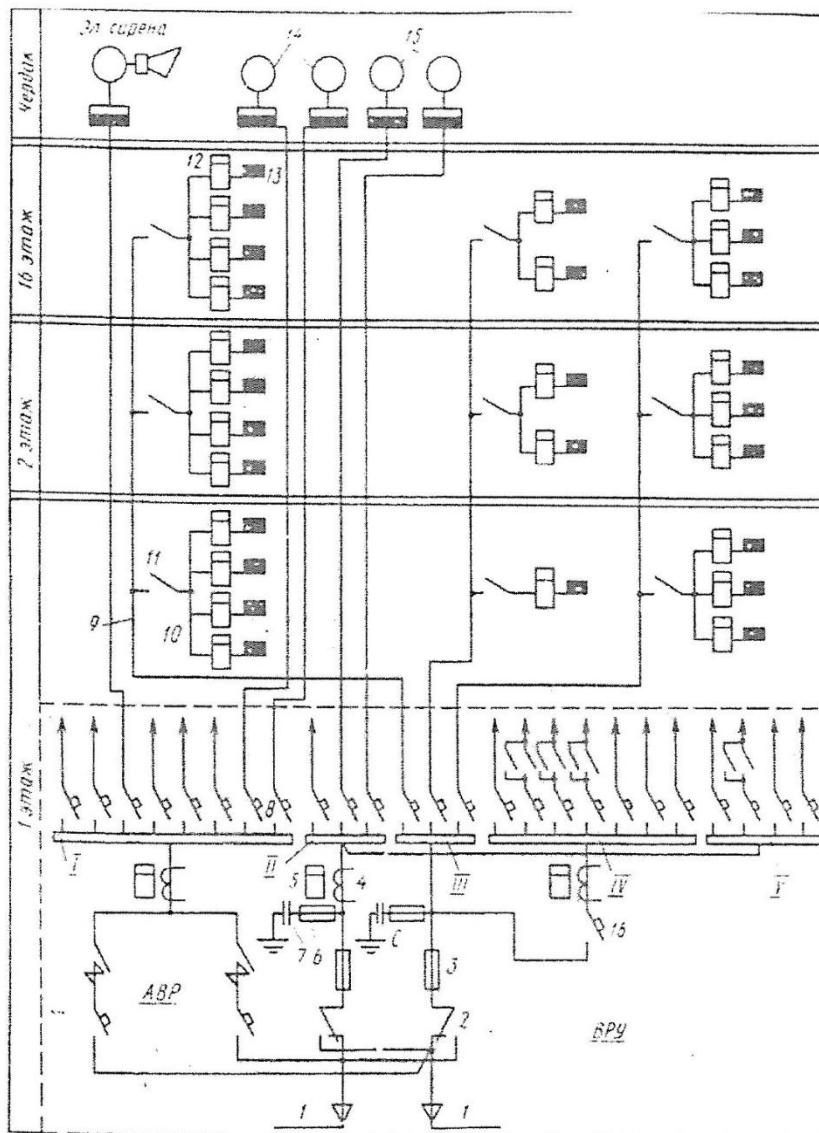
2 – к приборам.

Схема питающей линии в многосекционном здании



1 - питающая линия; 2 - стояки; 3 - отключающий и защитные аппараты

Принципиальная схема 10-этажного жилого дома



Принципиальная схема функционально независимого от напряжения сети двухполюсного УЗО-Д

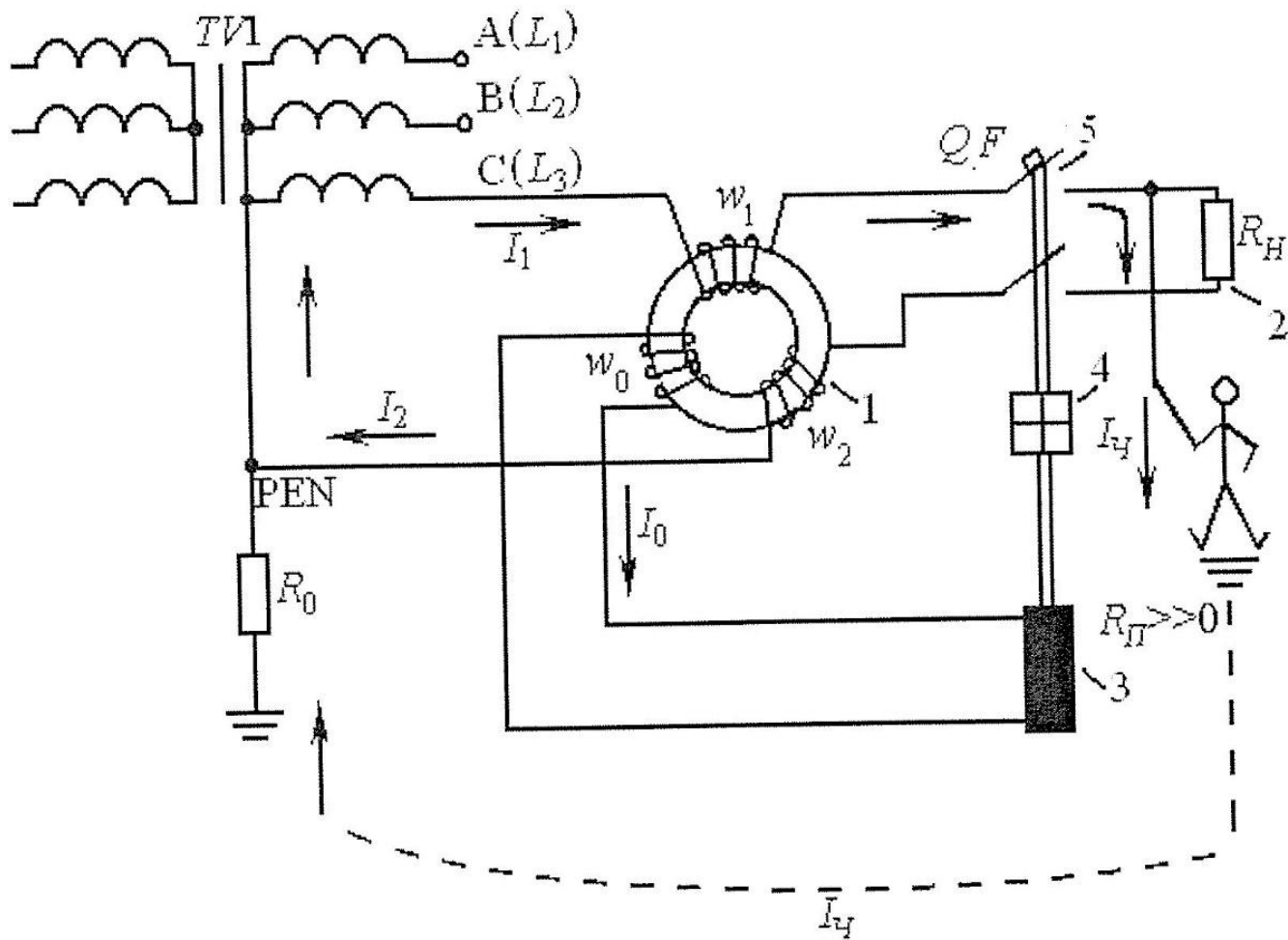
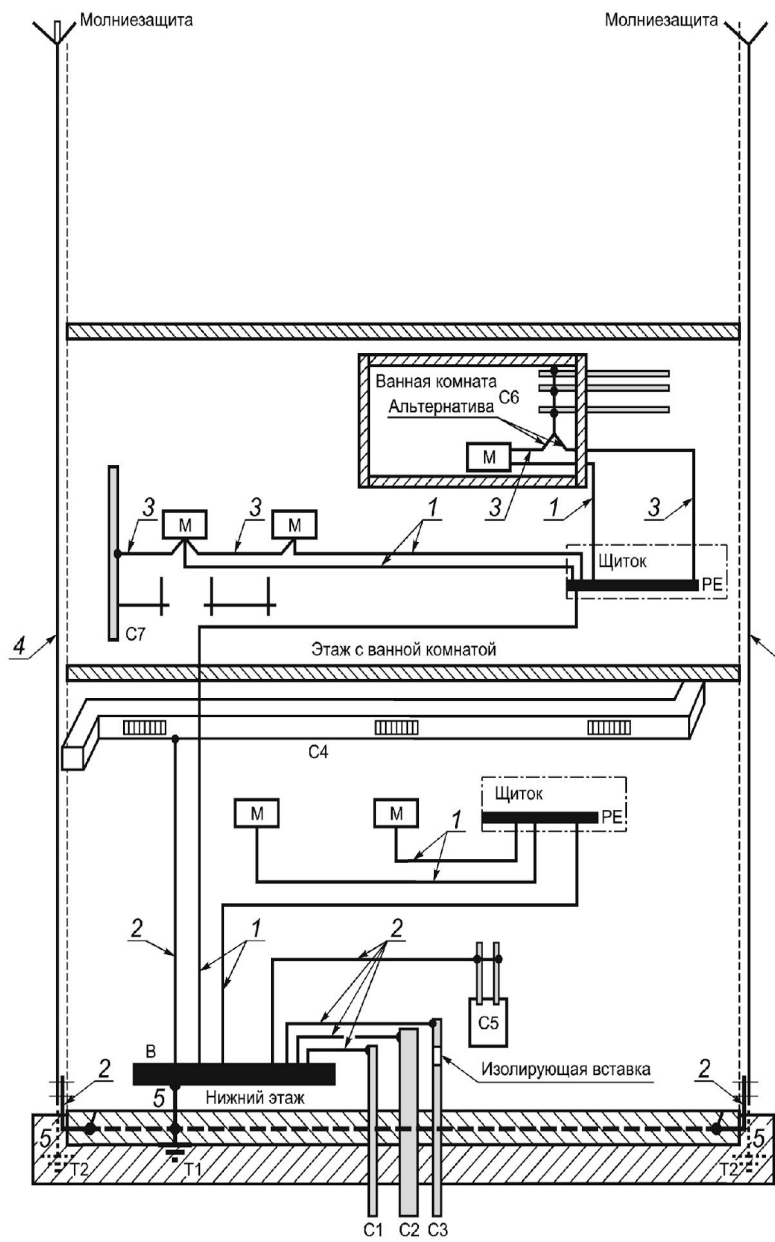


Схема уравнивания потенциалов в квартире



М - открытая проводящая часть;

C1 — металлические трубы водопровода, входящие в здание;

C2 - металлические трубы канализации, входящие в здание;

C3 - металлические трубы газоснабжения с изолирующей вставкой, входящие в здание;

C4 - воздуховоды вентиляции и кондиционирования;

C5 - система отопления;

C6 - металлические трубы водопровода в ванной комнате;

C7 - сторонняя проводящая часть в пределах досягаемости, например, металлическая ванна, металлические трубы канализации, полотенцесушитель и т. п.;

ГЗШ - главная заземляющая шина;

ДСУП - дополнительная система уравнивания потенциалов;

T1 - фундаментный заземлитель;

T2 - заземлитель молниезащиты (если имеется);

1 - защитный проводник;

1а - защитный проводник для присоединения других вводов (при наличии);

2 - проводник основной системы уравнивания потенциалов;

3 - проводник дополнительной системы уравнивания потенциалов

*Благодарю за
внимание!*

