

Машины для приготовления бетонных и растворных смесей



Бункеры, затворы, питатели и дозаторы



Общие сведения

Для обеспечения оптимальной загрузки и наибольшей производительности основного и транспортирующего оборудования путем равномерной и регулируемой подачи материала используются резервуары (емкости) определенной формы, а также различные конструкции устройств, механизмов и соответствующих машин, получивших название: **бункера (силосы), затворы, течи и питатели.**

Точность дозирования отдельных компонентов, от которой зависит качество готового продукта, обеспечивается применением **дозаторов.**

Бункеры. Общие сведения и классификация

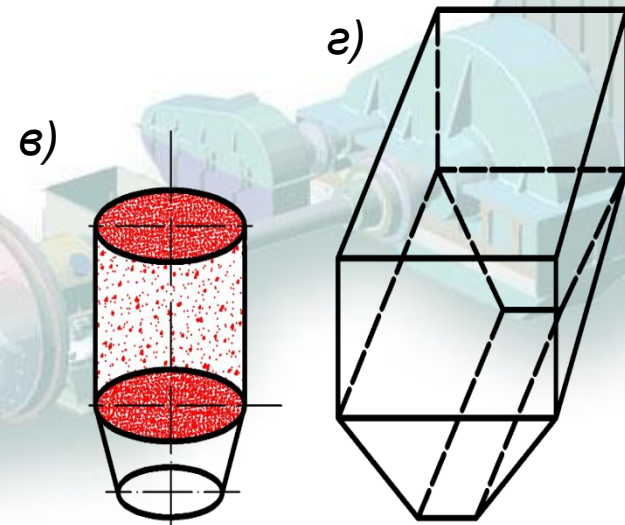
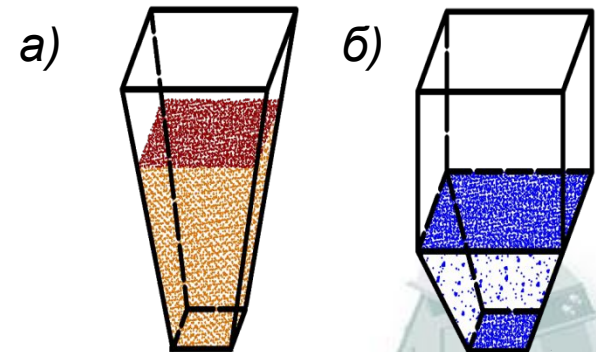
Бункера представляют собой емкости для кратковременного хранения материалов.

В зависимости от назначения бункера классифицируются на:

- а) - бункера пирамидальной формы;
- б) - бункера призмo-перамидальной формы;
- в) – бункера цилиндрической формы;
- г) – лотковые.

В зависимости от конструкции бункера:

- а) – простые – одно геометрическое тело;
- б, в, г) – сложные – два геометрических тела.

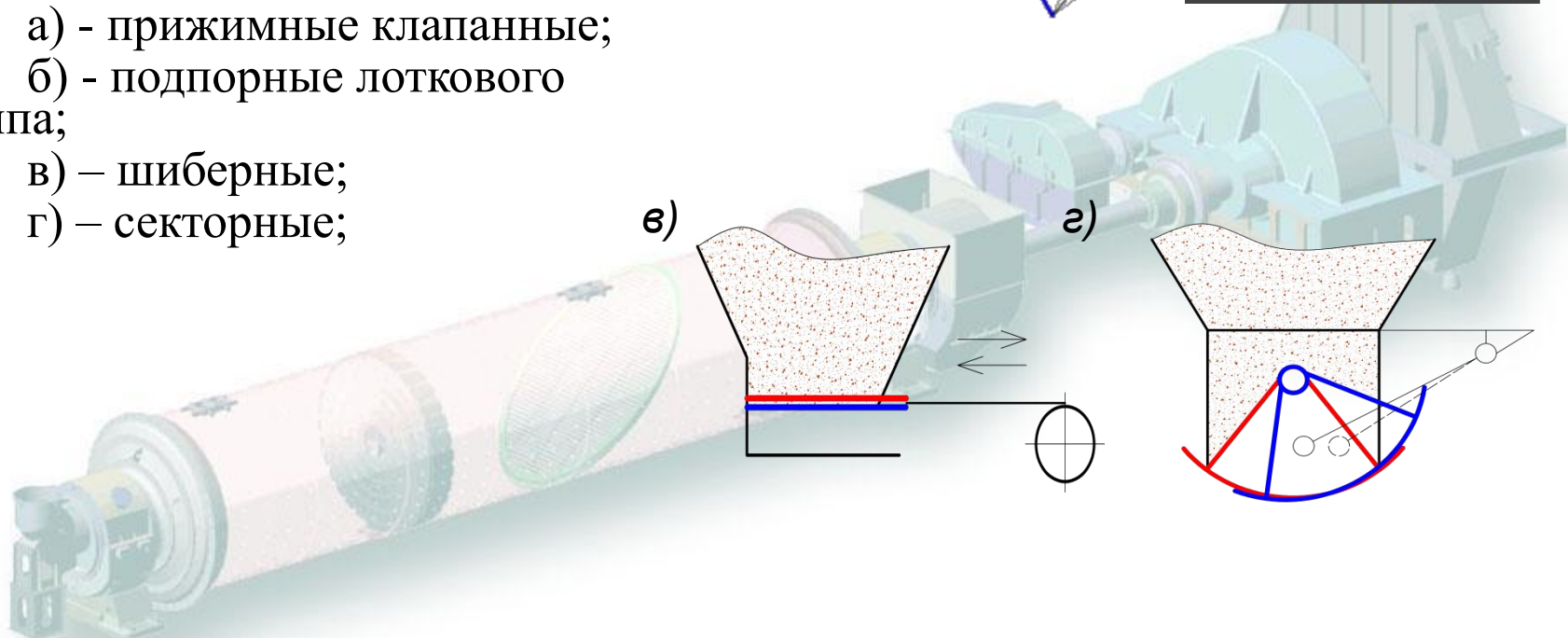
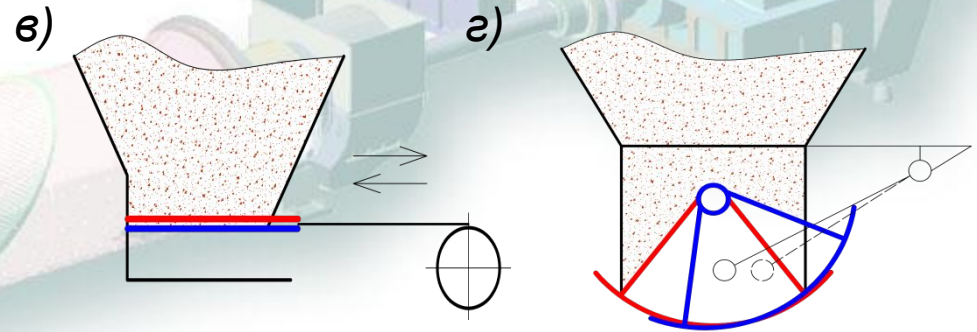
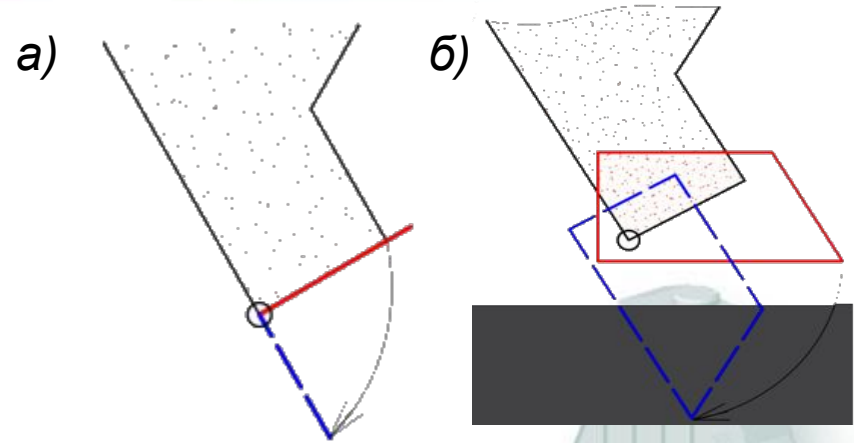


Затворы. Общие сведения и классификация

Затворы предназначены для перекрывания выпускных отверстий и регулирования подачи материалов из бункеров.

В зависимости от конструкции и принципа действия различают **затворы**:

- а) - прижимные клапанные;
- б) - подпорные лоткового типа;
- в) – шибберные;
- г) – секторные;



Питатели. Общие сведения и классификация

Питатели служат для равномерной и непрерывной подачи материалов в машины, на транспортирующие установки, в дозирующие аппараты и т.д.

Питатели классифицируют:

по характеру движения рабочего органа:

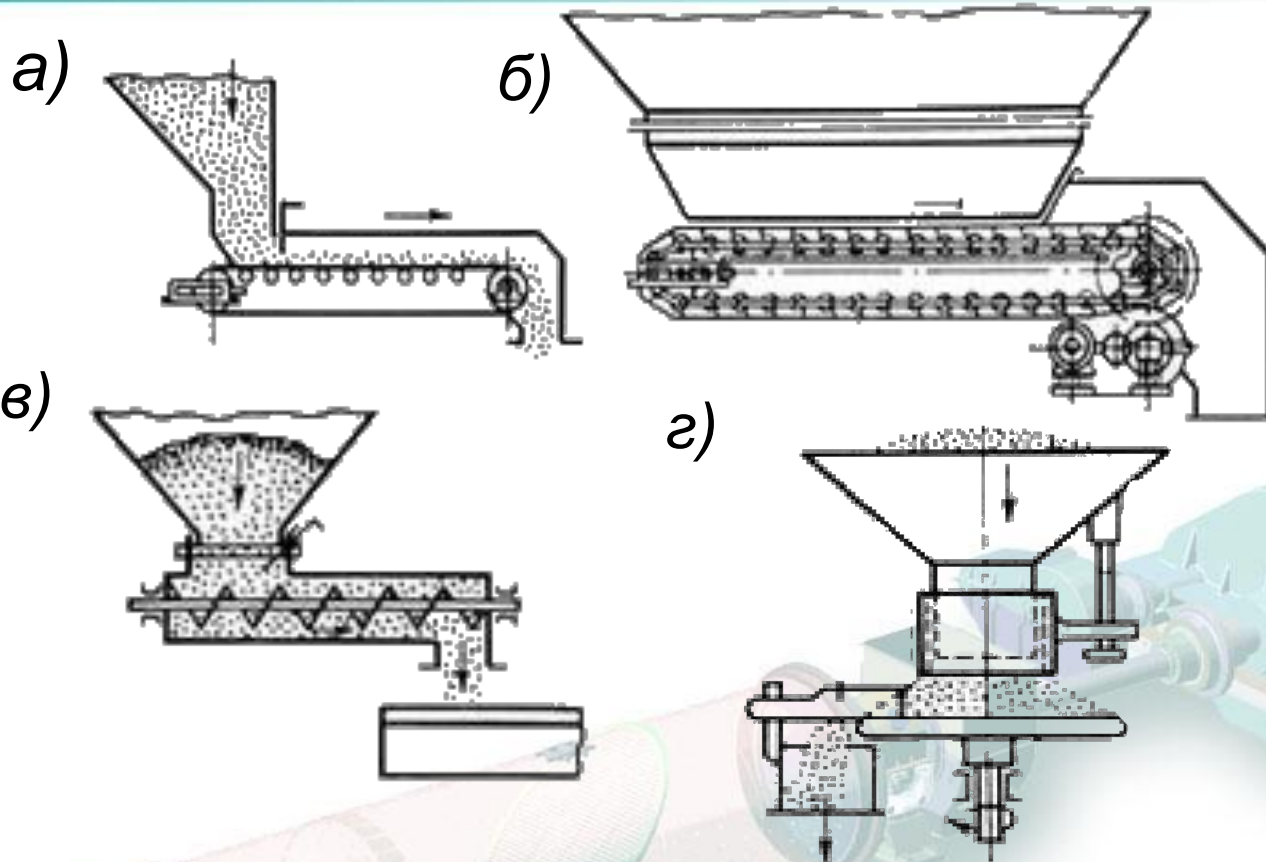
- с непрерывным линейным движением: ленточные, пластинчатые, цепные.
- с вращательным движением: винтовые, дисковые.

по конструкции:

- пластинчатые;
- ленточные;
- лотковые;
- шнековые;
- тарельчатые.



Кинематические схемы питателей



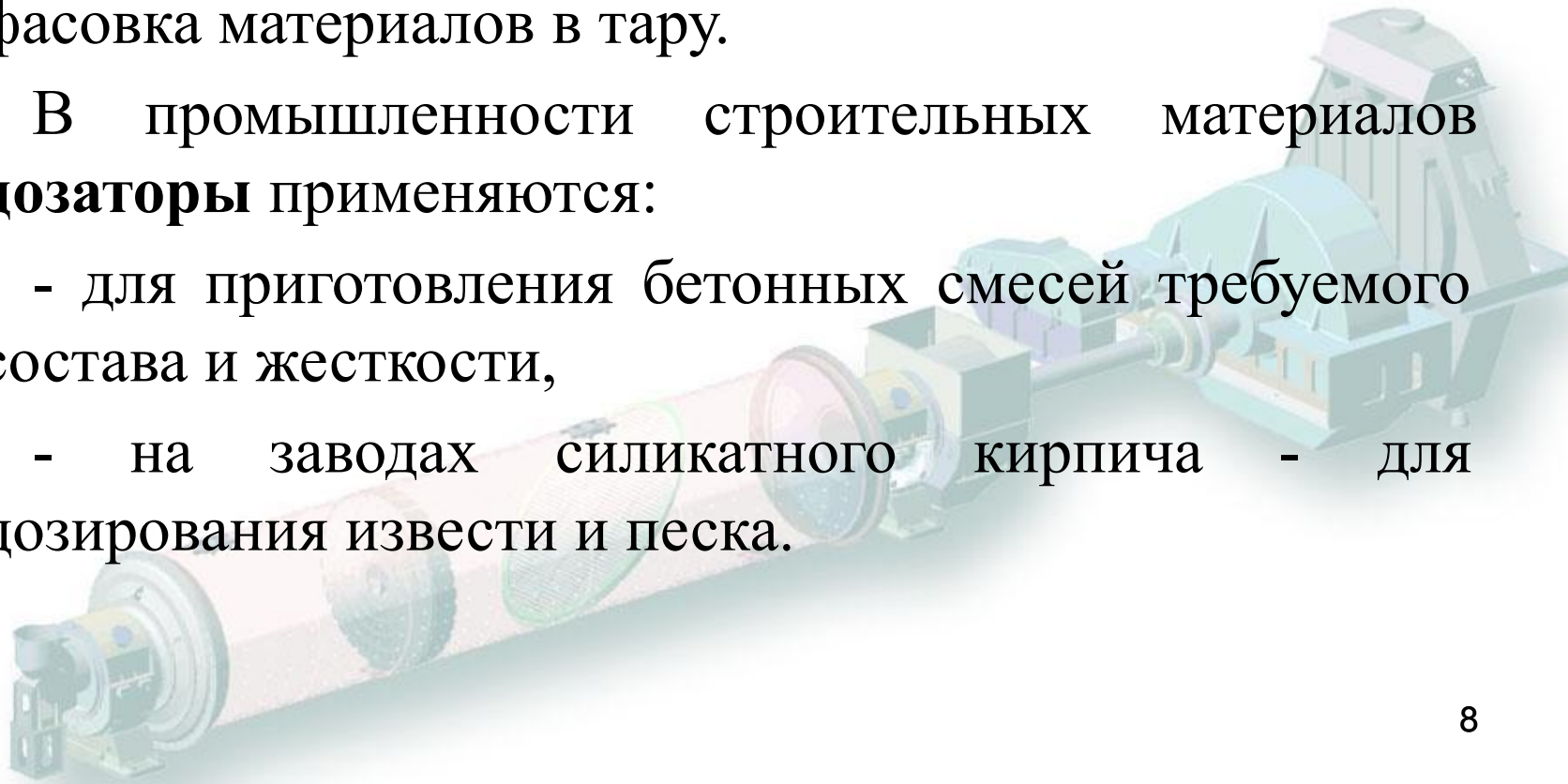
а) ленточный; б) пластинчатый;
в) шнековый; г) дисковый

Дозаторы. Общие сведения

Дозирование – это процесс выдачи заданных количеств веществ в технологические аппараты для смешения или дальнейшей переработки, а также фасовка материалов в тару.

В промышленности строительных материалов дозаторы применяются:

- для приготовления бетонных смесей требуемого состава и жесткости,
- на заводах силикатного кирпича - для дозирования извести и песка.



Классификация дозаторов

По методу дозирования:

- циклического действия (а)
- непрерывного действия (б)

По способу дозирования:

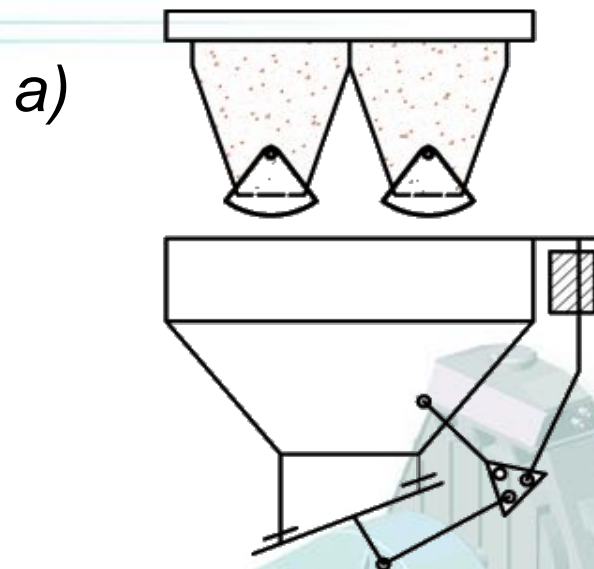
- объемные;
- весовые;
- объемно-весовые.

Объемные дозаторы сыпучих материалов просты по конструкции, но они уступают весовым по точности дозирования

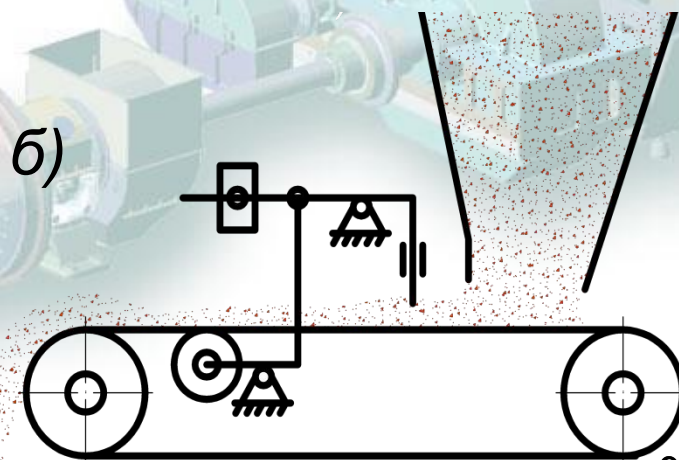
Объемно-весовые дозаторы обеспечивают дозирование одного компонента по объему с соблюдением суммарной массы двух компонентов и применяют их в установках для приготовления бетонной смеси с пористыми заполнителями (керамзитом).

По способу управления:

- с ручным;
- с дистанционным;
- с автоматическим.



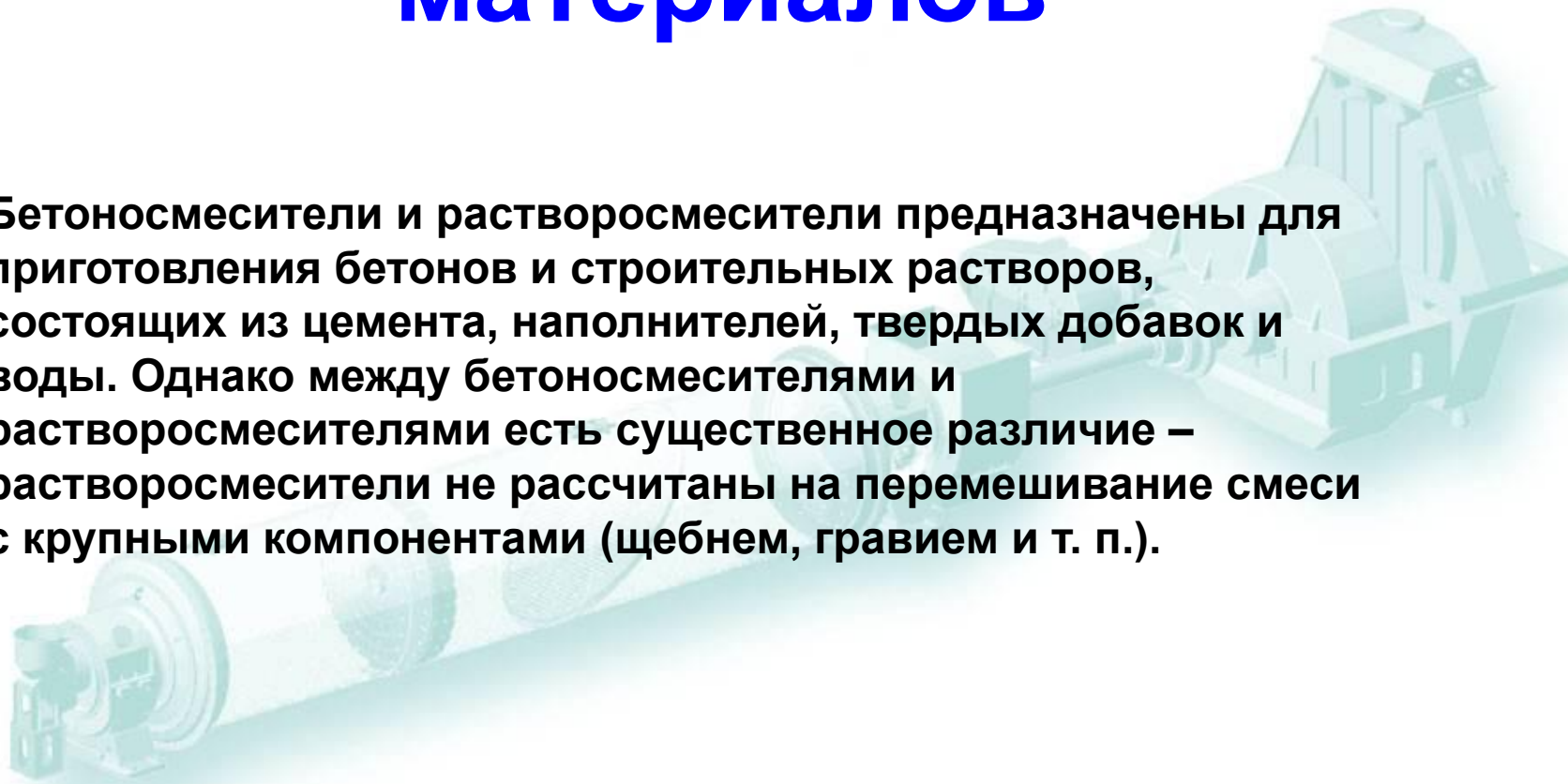
циклического действия



непрерывного действия

Машины для перемешивания материалов

Бетоносмесители и растворосмесители предназначены для приготовления бетонов и строительных растворов, состоящих из цемента, наполнителей, твердых добавок и воды. Однако между бетоносмесителями и растворосмесителями есть существенное различие – растворосмесители не рассчитаны на перемешивание смеси с крупными компонентами (щебнем, гравием и т. п.).



Классификация машин для перемешивания

1. По условиям эксплуатации :

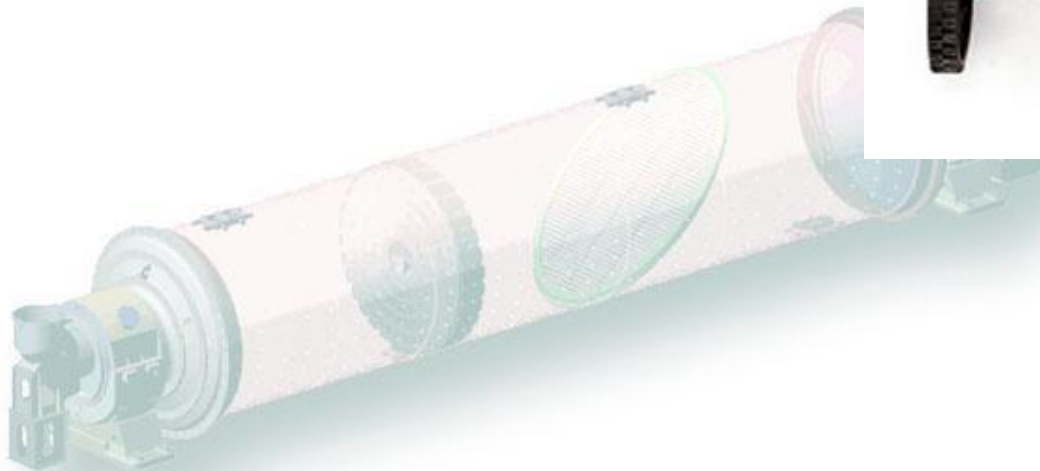
- передвижные;
- стационарные.

2. По режиму работы

- циклические
- непрерывные

3. По способу перемешивания

- гравитационные;
- принудительные



Смесители циклического действия

В смесителях циклического действия перемешивание компонентов и выдача готовой смеси осуществляется отдельными порциями. Каждая новая порция компонентов бетона или раствора может быть загружена в смеситель лишь после того, как из него будет выгружен готовый замес.

Смесители циклического действия обычно применяют при частой смене марок бетонных смесей или растворов. В них можно регулировать продолжительность смешивания.

Главным параметром смесительных машин циклического действия является объем готового замеса (л), выданный за один цикл работы.

По принципу смешивания компонентов различают машины со смешиванием:

- 1) при свободном падении материалов (гравитационные)
- 2) с принудительным смешиванием (принудительного действия):
 - с вертикальными валами
 - с горизонтальными валами

Смесители циклического действия

а) гравитационный

Гравитационный смеситель вращается относительно горизонтальной или наклонной (под углом до 15°) оси барабана с лопастями на внутренней поверхности. Лопасты непрерывно подхватывают и поднимают компоненты смеси на определенную высоту, при достижении которой они свободно падают потоком с лопастей под действием силы тяжести; смешивание происходит в результате столкновения падающих потоков компонентов.

Во избежание возникновения центробежных сил, препятствующих свободной циркуляции смеси внутри барабана, частота его вращения обычно не превышает $0,3...0,4$ с⁻¹.

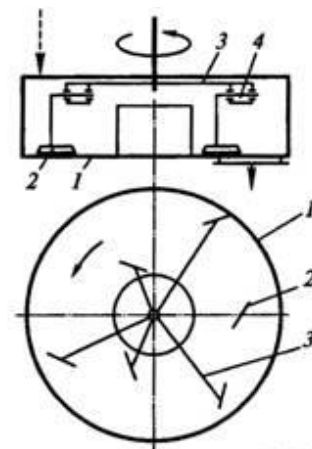


Смесители циклического действия

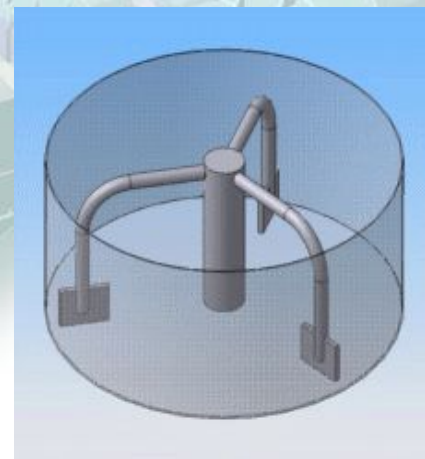
2) с принудительным смешиванием (принудительного действия) – с вертикальными валами

В роторном бетоносмесителе компоненты смеси перемешиваются в кольцевом рабочем пространстве неподвижной чаши 1 лопастями 2 ротора 3, вращающегося с частотой $0,5...0,6 \text{ с}^{-1}$.

Смешивающие лопасти крепятся к ротору с помощью пружинных (рессорных) амортизаторов 4 на разном удалении от оси его вращения, а их рабочие поверхности расположены под различными углами к траектории своего движения.

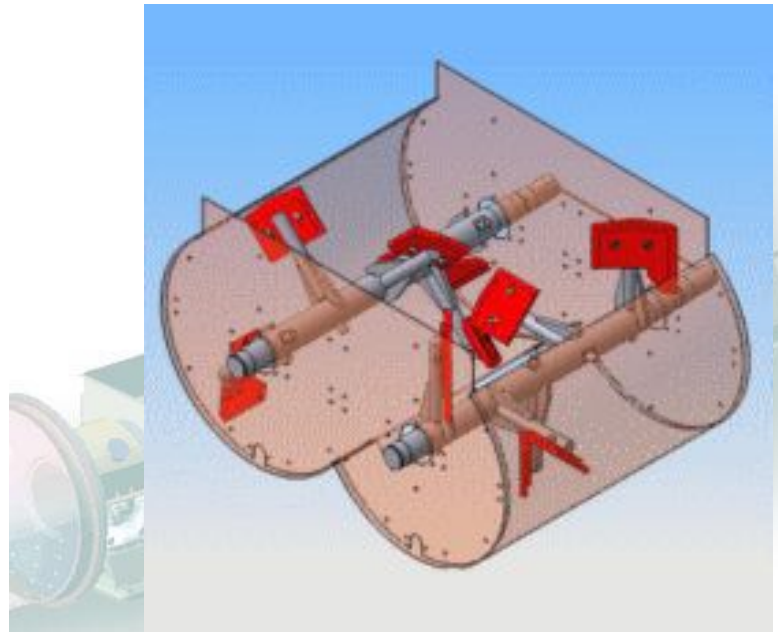
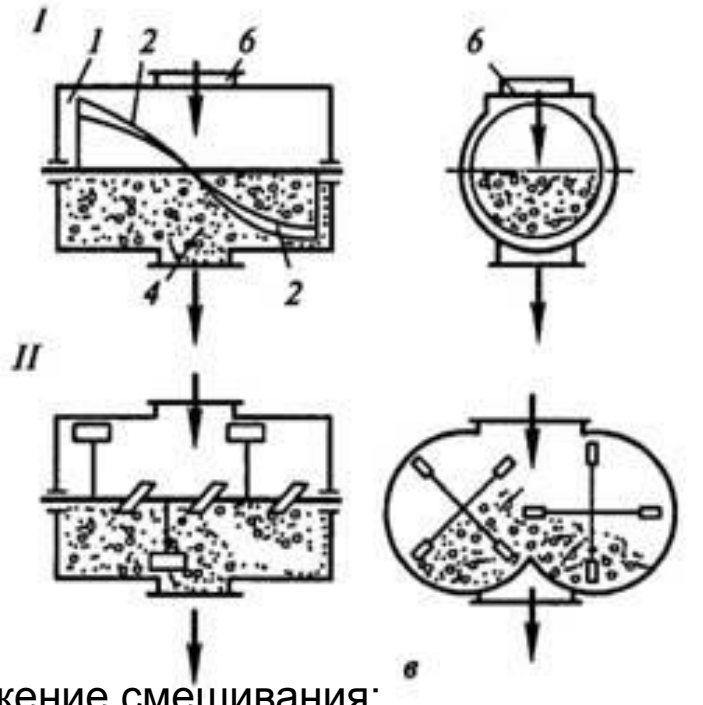


1 - барабан (корпус); 2 – лопасти;
3 – ротор; 4 - пружинные амортизаторы



Смесители циклического действия

3) с принудительным смешиванием (принудительного действия) – с горизонтальными валами



I - положение смешивания;
II - положение разгрузки;
1 - барабан (корпус); 2 - лопасти;
4,6- разгрузочное и загрузочное отверстия

Техническая производительность смесительных машин циклического действия, м³/ч

$$\Pi_T = \frac{V_3 n}{1000}$$

где V_3 - объем готовой смеси в одном замесе, л;

$$V_3 = V_6 k,$$

V_6 - вместимость смесительного барабана по загрузке составляющих (полезный объем барабана),

k - коэффициент выхода готовой смеси; для бетонной смеси $k = 0,65 \dots 0,7$, растворов $k = 0,75 - 0,85$;

n - число замесов, выдаваемых смесителем в течение 1 ч,

$$n = 3600 / (t_1 + t_2 - t_3 + t_4),$$

где t_1, t_2, t_3, t_4 - продолжительность загрузки, смешивания, выгрузки и возврата барабана в исходное положение или закрытия затвора, с.

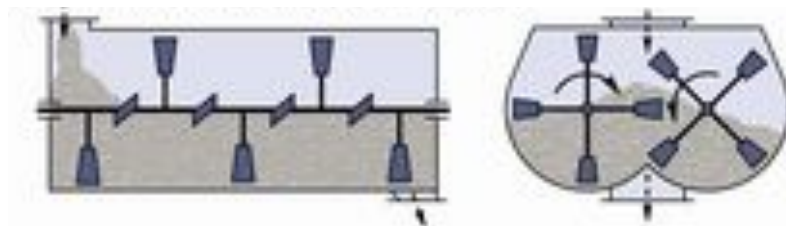
Смесители непрерывного действия

В смесителях непрерывного действия загрузка компонентов, их перемешивание и выдача готовой смеси осуществляются одновременно и непрерывно.

Отдозированные компоненты непрерывным потоком поступают в смеситель и смешиваются лопастями при продвижении от загрузочного отверстия к разгрузочному.

Готовая смесь непрерывно поступает в транспортные средства.

Смесители непрерывного действия наиболее целесообразно применять для приготовления больших объемов бетонной или растворной смеси одной марки.



Двухвальный шнековый смеситель непрерывного действия

Смесители непрерывного действия

Главным параметром бетоносмесителей непрерывного действия является производительность в м³/ч готовой бетонной смеси.

$$P_t = 36000Sv,$$

где $S = k_n \cdot \pi \cdot d^2/4$ - средняя площадь поперечного сечения потока смеси в корпусе смесителя, м²;

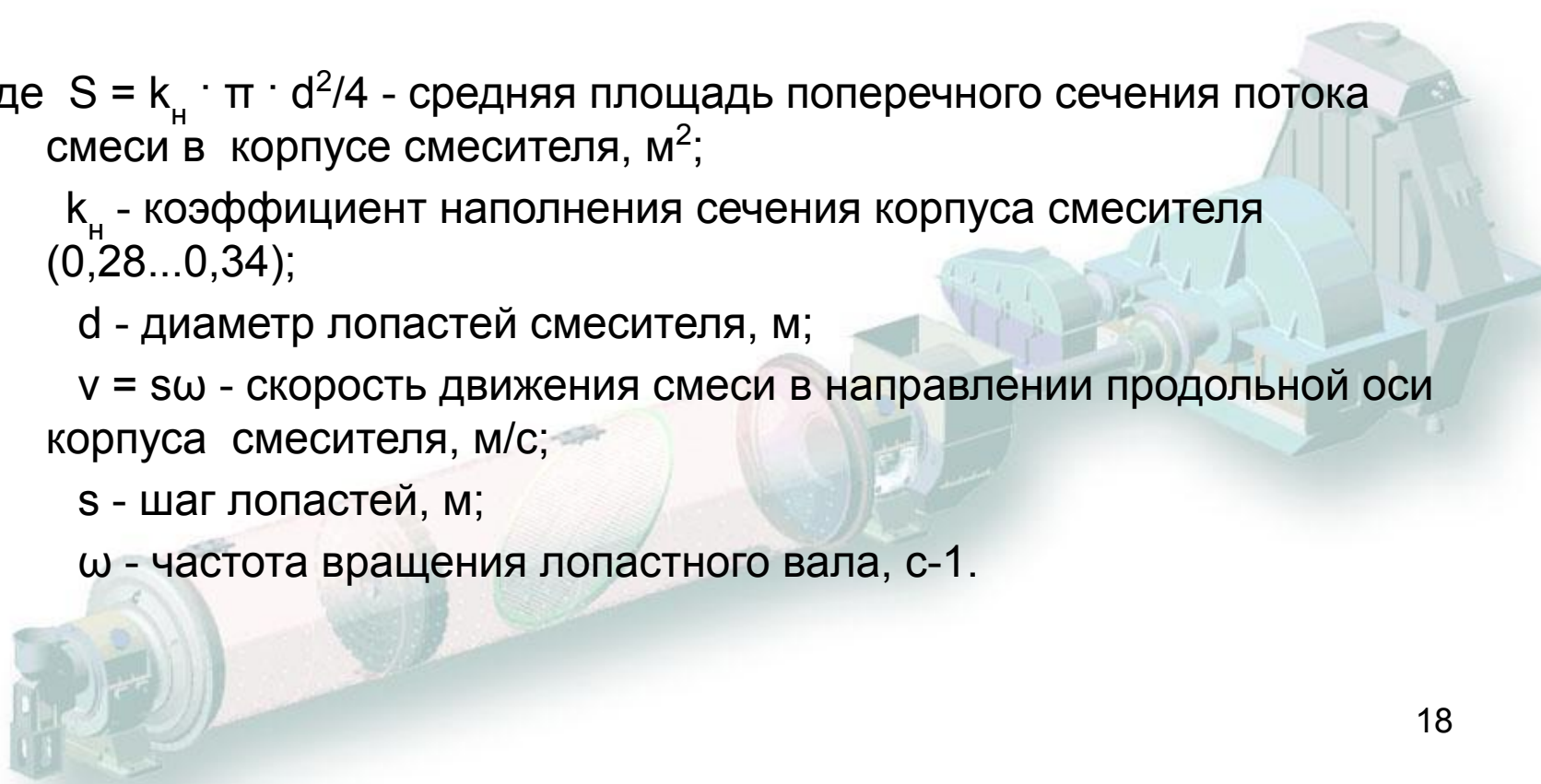
k_n - коэффициент наполнения сечения корпуса смесителя (0,28...0,34);

d - диаметр лопастей смесителя, м;

$v = s\omega$ - скорость движения смеси в направлении продольной оси корпуса смесителя, м/с;

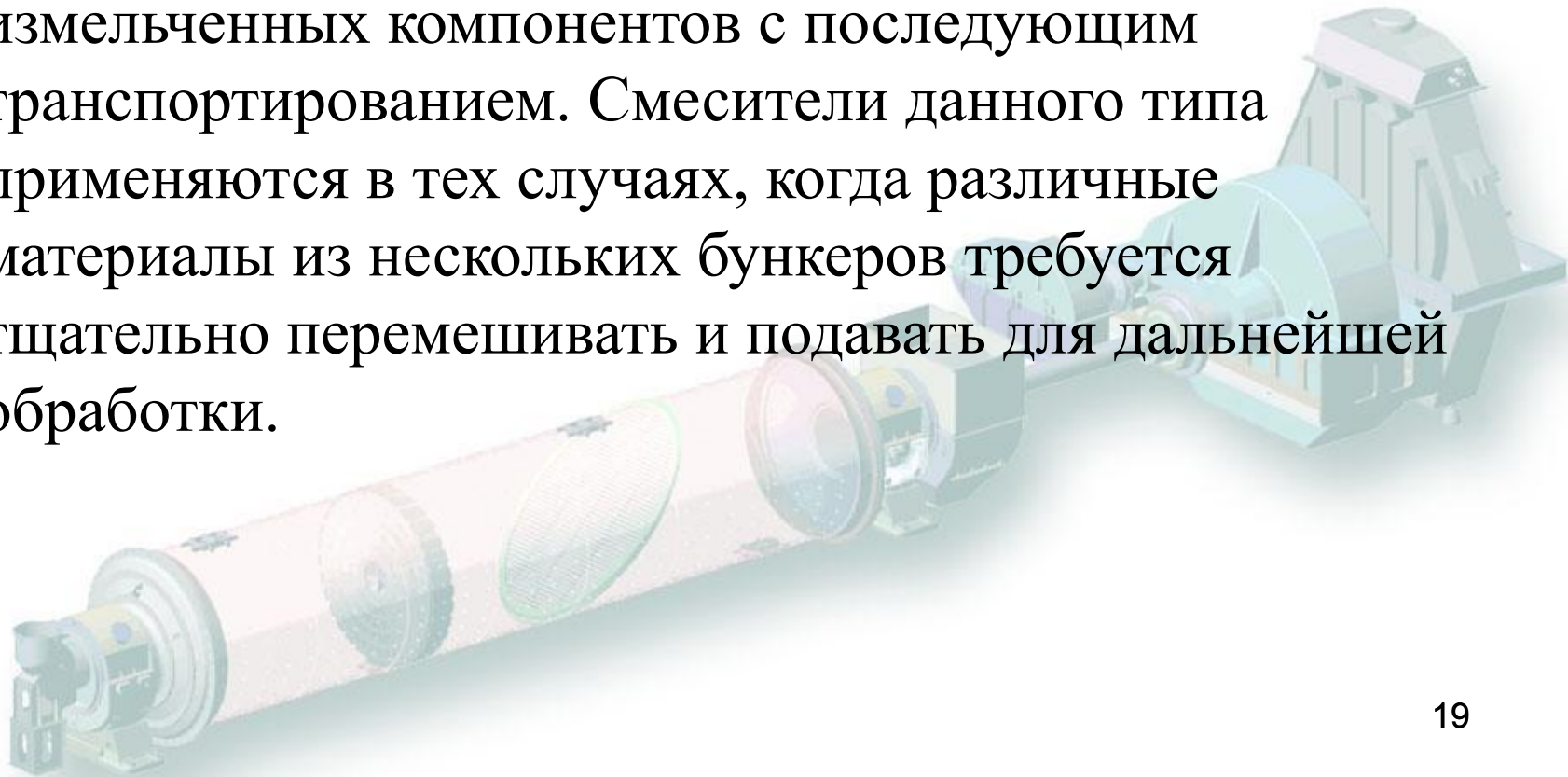
s - шаг лопастей, м;

ω - частота вращения лопастного вала, с-1.

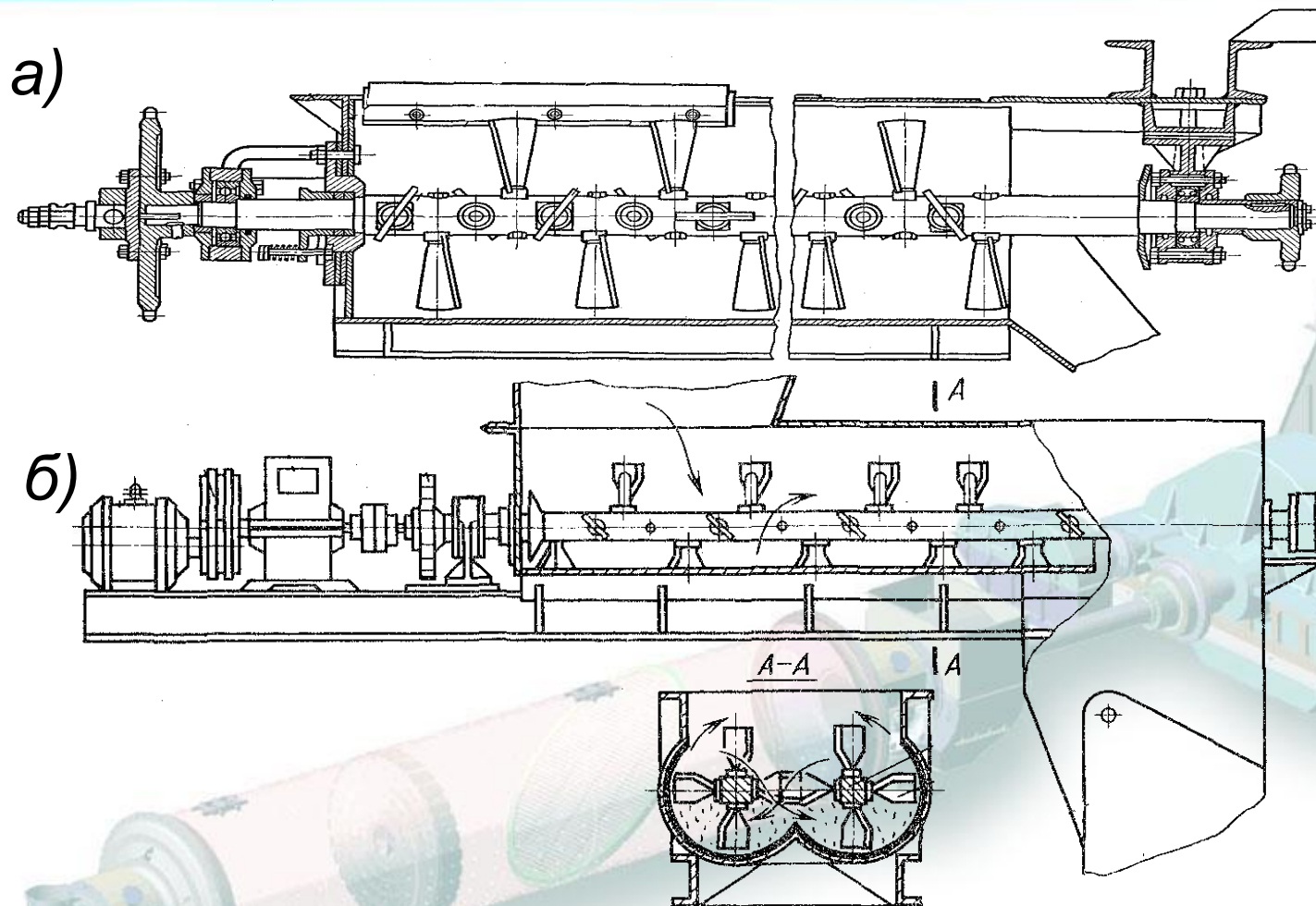


Смесители для перемешивания порошковых масс

Одновальные и двухвальные лопастные смесители непрерывного действия применяются для перемешивания сухих, предварительно измельченных компонентов с последующим транспортированием. Смесители данного типа применяются в тех случаях, когда различные материалы из нескольких бункеров требуется тщательно перемешивать и подавать для дальнейшей обработки.

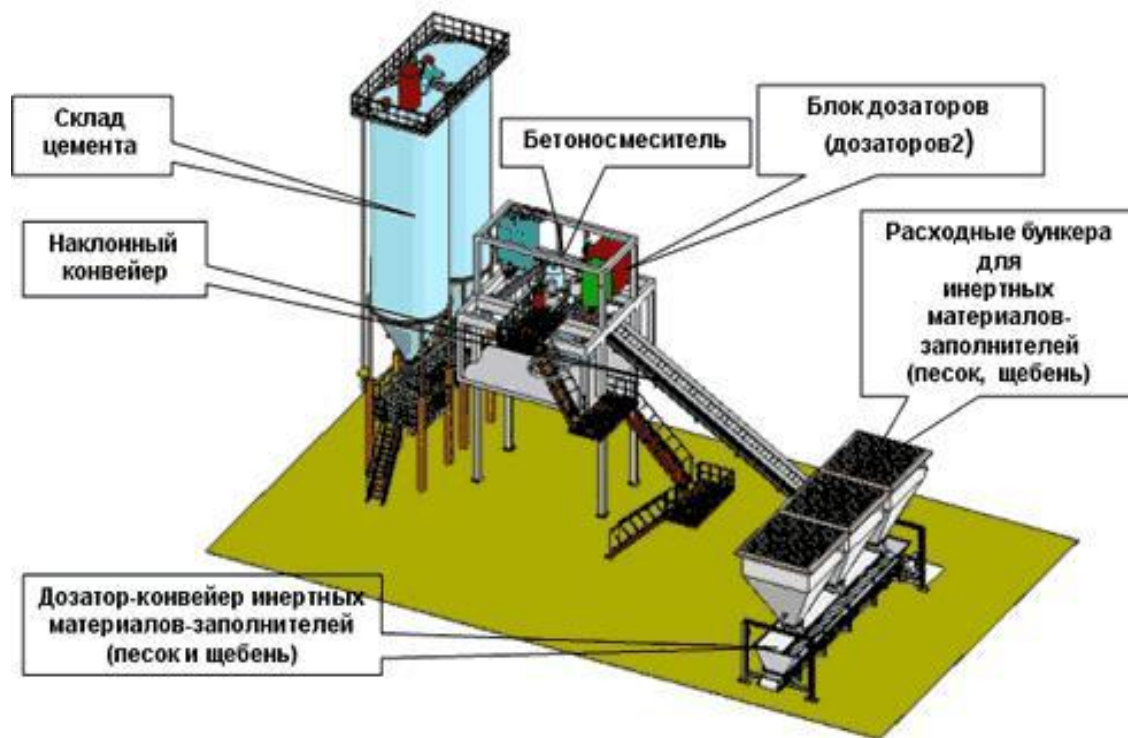


Лопастные смесители



а) одновальный; б) двухвальный

Бетоносмесительный узел (БСУ)



Машины для транспортировки бетонных и растворных смесей

ТРЕБОВАНИЯ, ПРЕДЪЯВЛЯЕМЫЕ К МАШИНАМ ДЛЯ ТРАНСПОРТИРОВКИ БЕТОННЫХ И РАСТВОРНЫХ СМЕСЕЙ.

1. Смесь должна быть защищена от попадания в нее атмосферных осадков, замораживаниями высушивания.
2. При транспортировании нельзя допускать расслаивания смеси и потерь, особенно самых ценных ее компонентов - цементного молока или теста.
3. Продолжительность доставки смесей не должна превышать 1,5 ч при температуре окружающего воздуха 20-25 °С и 2 ч при температуре 5 ... 9 °С.
4. При доставке смесей необходимо максимально сокращать количество перегрузок.
5. Высота разгрузки смеси не должна превышать 2 м.
6. Во избежание расслаивания нельзя перевозить смеси без побуждения в пути на расстоянии свыше 10 км по хорошей и 2 км по плохой дорогам.

Машины для транспортировки бетонных и растворных смесей

Автобетоносмесители применяют для приготовления бетонной смеси в пути следования от питающих отдозированными сухими компонентами специализированных установок к месту укладки, для приготовления бетонной смеси непосредственно на строительном объекте, а также для транспортирования готовой качественной смеси с побуждением ее при перевозке. Они представляют собой гравитационные реверсивные бетоносмесители с грушевидным смесительным барабаном, установленные на шасси грузовых автомобилей, специальных шасси автомобильного типа.

Главным параметром автобетоносмесителей является вместимость смесительного барабана по выходу готовой смеси (м^3).



Машины для транспортировки бетонных и растворных смесей

Автобетононасосы предназначены для подачи свежеприготовленной бетонной смеси в горизонтальном и вертикальном направлениях к месту укладки при возведении сооружений из монолитного бетона и железобетона.

Они представляют собой **самоходные** мобильные бетонотранспортные машины, состоящие из базового автошасси, бетононасоса с гидравлическим приводом и шарнирно сочлененной стрелы с бетоноводом для распределения бетонной смеси в зоне действия стрелы во всех ее пространственных положениях.

Главным параметром автобетононасосов является **объемная подача (производительность) в м³/ч.**



**Спасибо
за
внимание**

