

Архитектурно-строительная акустика

Защита от шума



Список литературы

1. СП 51.13330.2011 Защита от шума (актуализир.ред.СНиП 23-03-2003)
2. СП 23-103-2003 Проектирование звукоизоляции ограждающих конструкций жилых и общественных зданий
3. Блази В. Справочник проектировщика. Строительная физика, 2005

Шум – звук, нежелательный в данной обстановке.

Источники шума (ИШ)

Источники внешнего шума:

1. Транспорт
2. Производственные предприятия
3. Внутриквартальные ИШ

ИШ в зданиях:

1. Инженерное и санитарно-техническое оборудование
2. Источники бытового шума

Действие шума на человека зависит от его **уровня, спектра и продолжительности**

- **Уровень шума.**
- До 60-65 дБ – психологическое воздействие
- 90 дБ – при длительном воздействии потеря слуха
- 120 дБ – болезненные ощущения
- 150 дБ – мгновенная потеря слуха

- **Спектр.** Различают шумы:
 - Низкочастотные - до 300 Гц
 - Среднечастотные - 300-800 Гц
 - Высокочастотные – выше 800 Гц.
- **Продолжительность.**
 - Постоянные шумы: $\Delta L < 5$ дБ
 - Непостоянные шумы разделяют на:
 1. Колеблющиеся во времени
 2. Прерывистые
 3. Импульсные

Характеристики шума

- **Непостоянный шум** характеризуется эквивалентным уровнем звука $L_{\text{экв}}$, дБ .
Это уровень звука постоянного широкополосного шума, оказывающего такое же действие на человека, как и данный непостоянный шум.
- Для некоторых ИШ рассматривается максимальный уровень шума $L_{\text{макс}}$.

- Шумовые характеристики источников устанавливаются на определенном расстоянии от них.

Для **потока автотранспорта** - $L_{\text{экв}}$, дБ на расстоянии **7,5 м** от оси первой полосы движения.

Для **поездов** - $L_{\text{экв}}$, дБ и максимальный уровень звука $L_{\text{макс}}$, дБ, на расстоянии **25 м** от оси ближнего к расчетной точке пути.

Примеры

- Для **потоков автотранспорта** в зависимости от категории дороги и числа полос $L_{\text{экв}} = 73 - 83$ дБ.
- Для **поездов** $L_{\text{макс}} = 76$ дБ - для пассажирских и **81 дБ** – для грузовых.
- $L_{\text{экв}}$ зависит от часовой интенсивности движения.

- Для **внутриквартальных ИШ** в расчетах используют $L_{\text{макс}}$ на расстоянии 7,5м от их границ.

Примеры

1. Хоз.двор магазина, разгрузка товаров:

промтовары – 71 дБ; **мебель** – 76 дБ;

молоко – 82 дБ; **соки-воды** – 89 дБ

2. Мусороуборочная машина – 91 дБ

3. Спортивная площадка, игры:

теннис – 71; **волейбол** - 78; **футбол** – 85 дБ.

Нормы допустимого шума

- Шум – в пределах нормы, когда он и по эквивалентному, и по максимальному уровню не превышает установленные нормативные значения.

Пример. Нормы допустимого шума в аудиториях

$$L_{\text{экв}} = 40 \text{ дБ}$$

$$L_{\text{макс}} = 55 \text{ дБ}$$

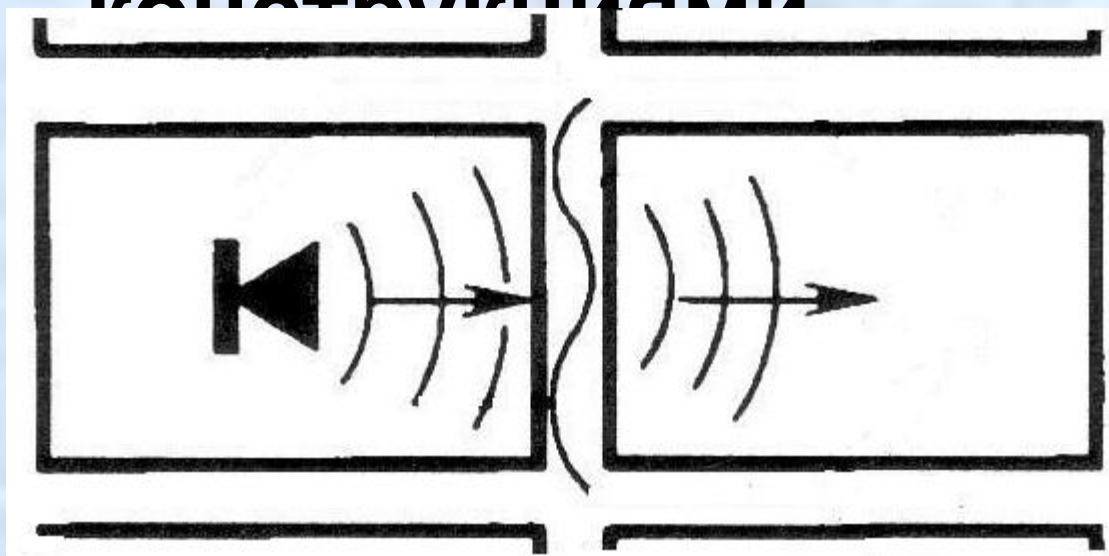
В ряде случаев *нормы допустимого шума устанавливаются в зависимости от времени суток.*

Допустимые эквивалентные уровни звука

Назначение помещений или территорий	Время суток, час	$L_{\text{экв}}$, дБ
Жилые комнаты квартир	7.00-23.00	40
	23.00-7.00	30
Жилые комнаты общежитий	7.00-23.00	45
	23.00-7.00	35
Торговые залы магазинов, залы вокзалов, спортзалы	-	60
Территории, прилегающие к жилым зданиям	7.00-23.00	55
	23.00-7.00	45

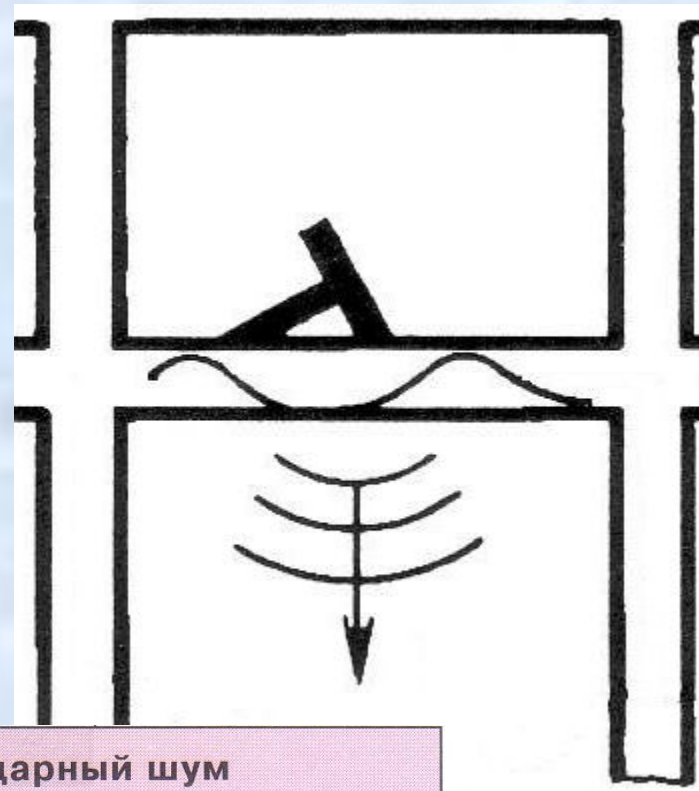
Виды шума в зданиях

I. Воздушный шум – передача звуковой энергии через ограждающую конструкцию; при этом источник шума не связан с конструкцией

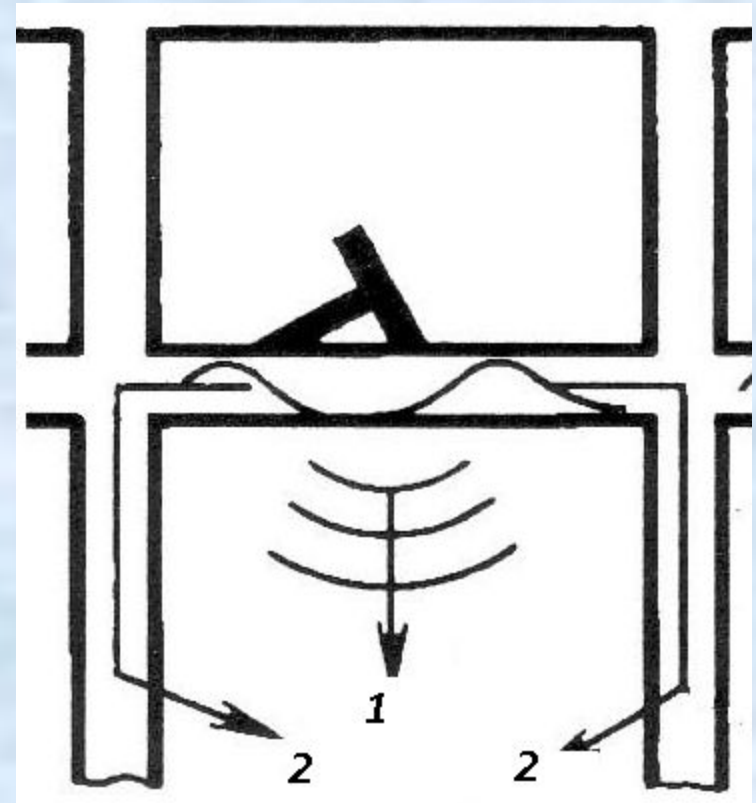
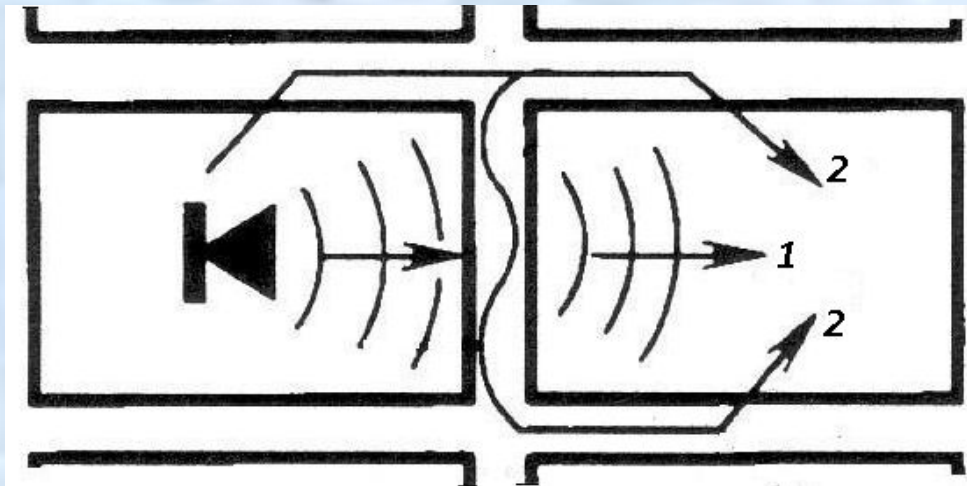


Виды шума в зданиях

- **II. Ударный шум** возникает при ударных воздействиях на перекрытие (ходьба, танцы, перестановка мебели и пр.)



Пути передачи шума могут быть прямыми (1) и косвенными (2).



- Косвенные пути приводят к распространению колебаний по конструкциям всего здания. Колеблющиеся конструкции излучают шум в помещениях, расположенных далеко от источника. Такой шум называется **структурным**.
- В расчетах рассматриваются лишь **прямые** пути передачи шума.

Методы защиты от шума

- **в ИШ** – инженерно-технические и организационно-административные
- **на пути распространения шума от ИШ к ОШ** (объекту шумозащиты) – градостроительные и строительно-акустические
- **в ОШ** – конструктивные и планировочные

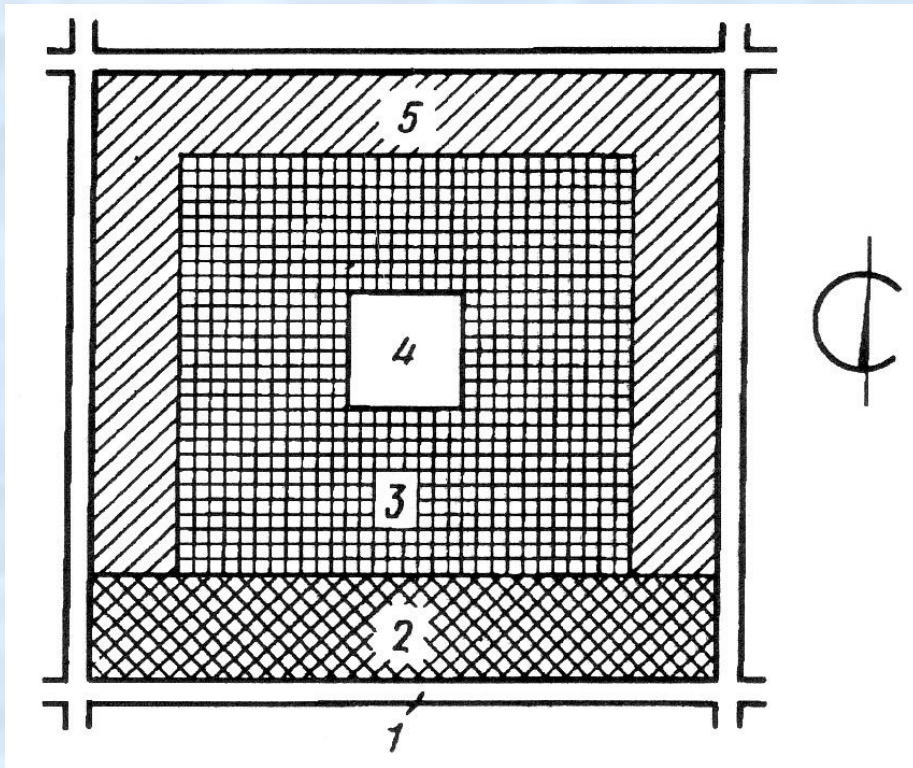
I. Градостроительные методы и средства защиты от шума

1. Функциональное зонирование территории

По уровню шума город делится на зоны:

- промышленную** – уровень звука 80 дБ;
- общественный и торговый центр** – 70 дБ;
- жилую застройку** – 60 дБ;
- рекреационную и лечебную** – 50 дБ.

Шумозащитное зонирование межмагистральной селитебной территории

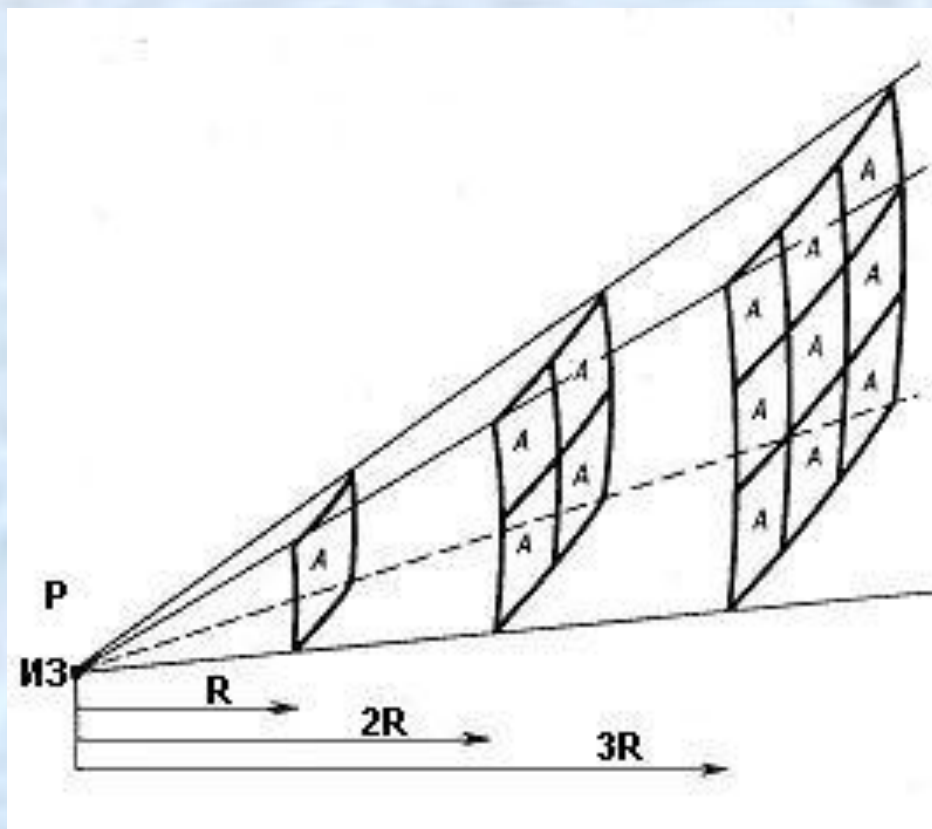
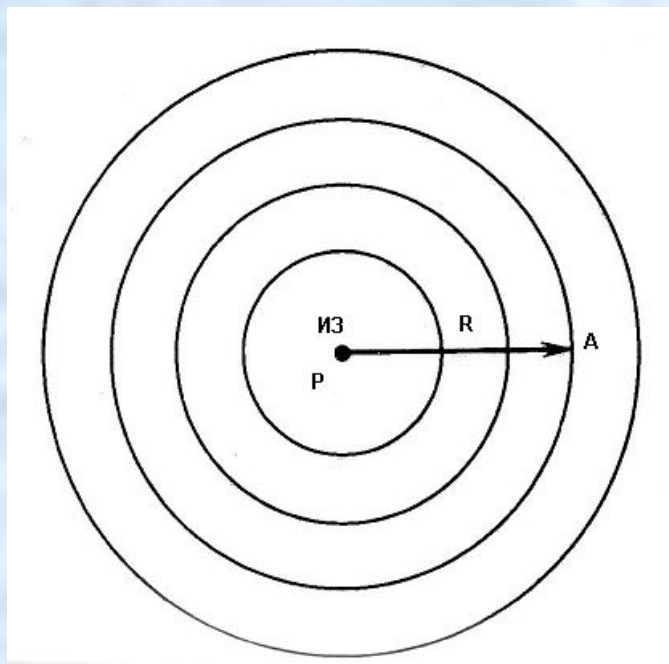


- 1 – городская магистраль
- 2 – здания нежилого назначения
- 3 – жилая застройка
- 4 – зона школ и ДДУ
- 5 – шумозащитные жилые дома

2. Удаление ОШ от ИШ

Точечный источник звука

$$I = \frac{P}{4\pi R^2}$$

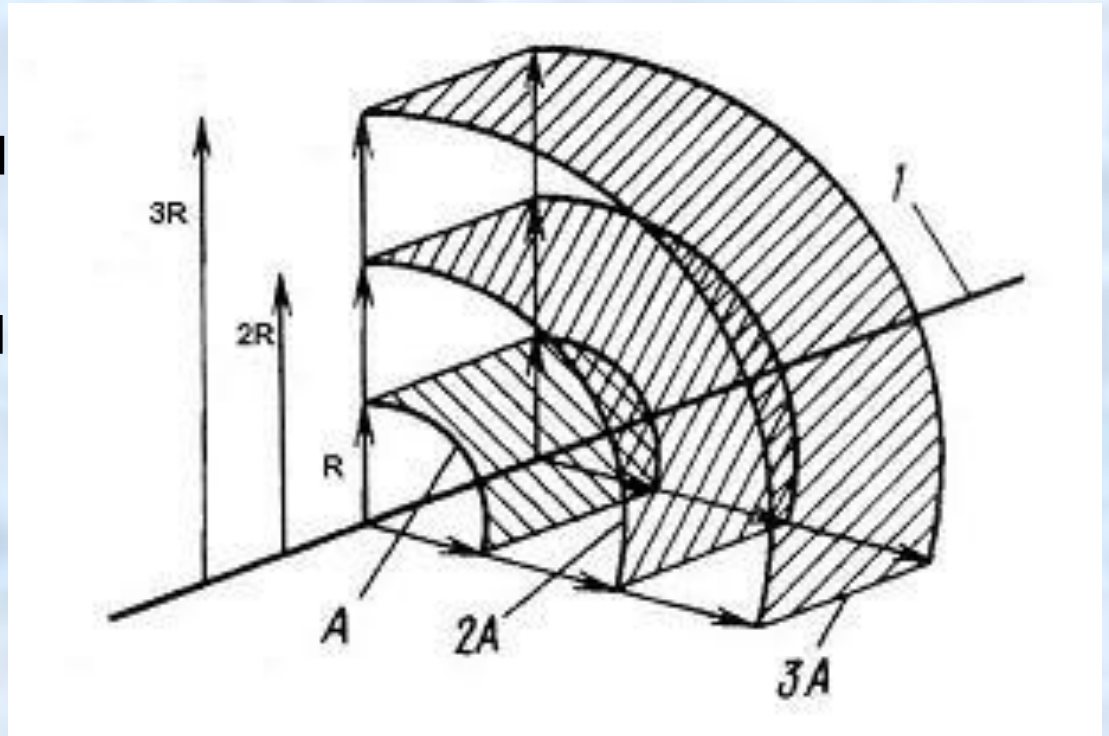


Линейный источник звука

Примеры:

магистраль в часы
пик,
железнодорожный
состав

$$I = \frac{P / l}{2\pi R}$$



3. Зеленые насаждения

Обычные зеленые насаждения шум не снижают.

Нужно создавать специальные шумозащитные полосы, в которых кроны деревьев плотно примыкают друг к другу. Пространство под кронами заполнено кустарниками.

Критерий эффективности – **непросматриваемость**.

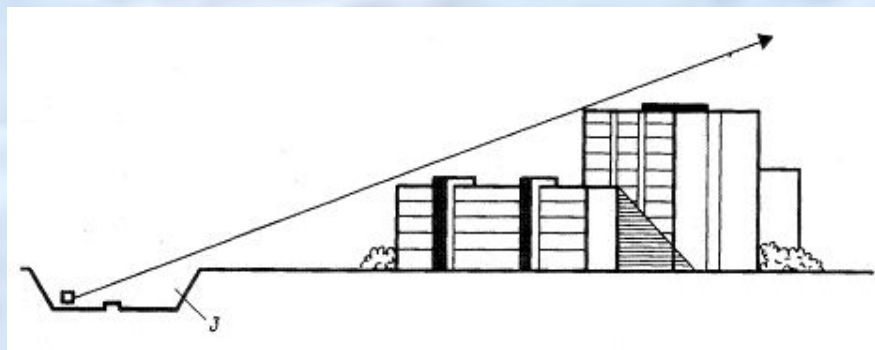
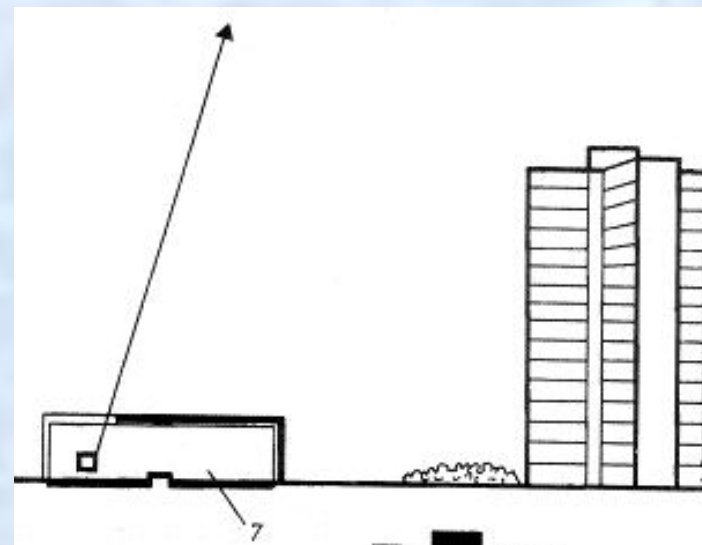
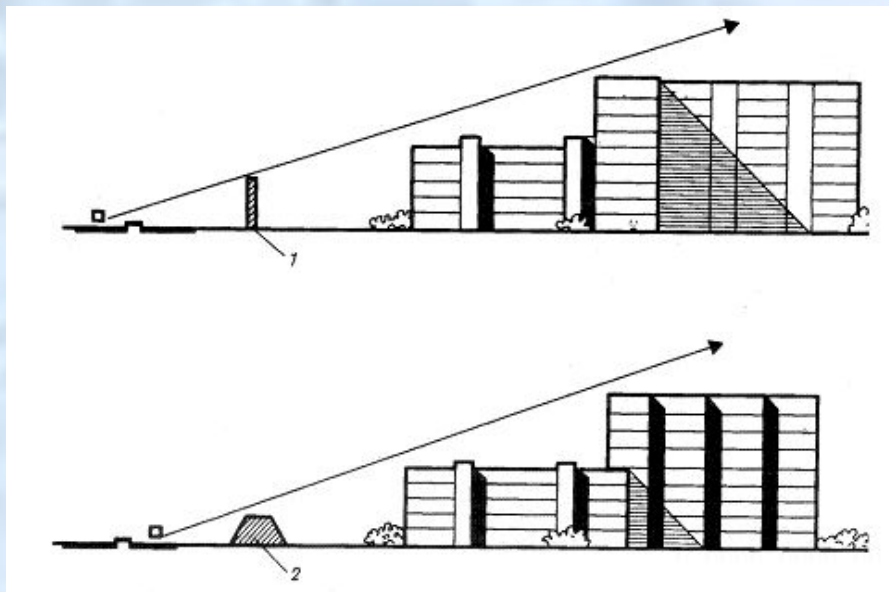
Ширина полос – не менее 10м; высота – не менее 5-8м. Снижение шума 5-10дБ.

Минусы - ?

4. Шумозащитные экраны

- Экраны – любые препятствия на пути распространения шума.
- Экранами служат:
 1. Придорожные экраны-стенки
 2. Искусственные или естественные элементы рельефа
 3. Здания нежилого назначения
 4. Шумозащитные здания

Экраны



Экраны



Экраны

- Степень проявления дифракции зависит от *соотношения размеров экрана и длины звуковой волны.*
- Если $h \approx \lambda$, то звук заходит в область звуковой тени и $\Delta L_{\text{э}}$ меньше.
- Если $h \gg \lambda$, дифракция отсутствует.



Методы защиты зданий от шума

1.1. Рациональная внутренняя планировка здания

- Помещения с ИШ должны быть сосредоточены в одном месте и удалены от жилых и рабочих помещений (котельные, насосные, лифтовые шахты и пр. не должны примыкать к жилым помещениям).
- Жилые комнаты должны быть отделены от лестничных клеток кухнями, ванными, коридорами и т.п.

Методы защиты зданий от шума

III. Конструктивные

1. Применение **ограждающих конструкций** с требуемой **звукоизоляцией** (*от внешних и внутренних шумов*)
2. Применение **окон** с надлежащей **звукоизоляцией**, соответствующей ориентации (*от внешних шумов*)
3. Применение **звукопоглощающих облицовок**

Нормирование звукоизоляции ограждающих конструкций

I. Изоляция от воздушного шума - ослабление звуковой энергии при передаче ее через ограждение.

Нормируемая характеристика - **индекс изоляции воздушного шума R_w , дБ.**

Показывает разность уровней шума до и после прохождения звука через конструкцию (на сколько ослабевает шум).

Нормирование звукоизоляции ограждающих конструкций

- Ограждающая конструкция удовлетворяет требованиям изоляции от воздушного шума, если

$$R_w \geq R_w^H ,$$

где R_w^H – нормативный индекс изоляции воздушного шума.

Нормирование звукоизоляции ограждающих конструкций

1.1. Изоляция от ударного шума – способность перекрытий снижать шум в помещении под перекрытием.

Нормируется **индекс приведенного уровня ударного шума L_w , дБ.**

Показывает ожидаемый уровень шума в помещении под перекрытием.

Нормирование звукоизоляции ограждающих конструкций

- Перекрытие удовлетворяет требованиям изоляции от ударного шума, если

$$L_w \leq L_w^H ,$$

где L_w^H – нормативный индекс приведенного уровня ударного шума.

Примеры нормативных значений индексов

L_w^H относится только к перекрытиям

Ограждающая конструкция	R_w^H , дБ	L_w^H , дБ
Стены и перекрытия между квартирами	52	60
Перекрытия между квартирами и расположенными под ними кафе, спортзалами	57	63
Стены и перекрытия между аудиториями	47	63

В помещении с источником	В помещении с приемником	Требуемая величина звукоизоляции R'_w в дБ при базовом шуме в помещении с приемником в 30 дБ
Нормальный разговор	Хорошо понятный	35
Нормальный разговор	Еле слышный	40
Громкий разговор: радио, телевизор нормальной громкости	Неразборчивый	45
	Хорошо понятно	45
Громкий разговор: радио, телевизор нормальной громкости	Слабо слышимый	50
	Слабо слышимы	50
Нормальный разговор: радио, телевизор, установленные на большую громкость	Не слышен	55
	Еще еле слышен	55
Громкий разговор: радио, телевизор большой громкости	Не слышен	60
	Не слышен	60

Конструктивные средства, повышающие звукоизоляцию

I. Воздушный шум

- 1) Чтобы снизить звукопередачу, нужно **уменьшить колебания конструкции.** Для этого следует **увеличить массу конструкции.**

Закон массы:

при удвоении массы R_w возрастает в
среднем
на 6 дБ.

Воздушный шум

Индекс R_w определяется, прежде всего, **поверхностной массой стены m , кг/м²,**

$$m = d \cdot \rho ,$$

где d – толщина однослойной стены, м;

ρ – плотность материала, кг/ м³.

Чтобы увеличить R_w , нужно увеличить массу, т.е. – толщину стены.

Пример

Стена из кирпичной кладки,
оштукатуренная с двух сторон ($\rho=1800$
кг/м³)

-толщиной $d=120$ мм: $R_w = 45$ дБ;

-толщиной $d=250$ мм: $R_w = 51$ дБ.

Если нужно обеспечить $R_w > 55$ дБ,
однослойные стены не подходят.

Увеличение толщины нарушает
устойчивость здания и отнимает
пространство.

Воздушный шум

2) (Чтобы снизить звукопередачу), можно **обеспечить рассеяние и поглощение звуковой энергии внутри самой конструкции, для этого – использовать многослойные конструкции.**

Например, можно повесить звукоизоляцию массивного однослойного ограждения, используя облицовку на отnose.

Пример.

Железобетонная панель

($d=140\text{мм}$; $\rho=1800\text{ кг/м}^3$): $R_w = 48\text{ дБ}$;

- с одной плитой на отnose: $R_w = 53\text{ дБ}$;
- с двумя плитами на отnose: $R_w = 56\text{ дБ}$.



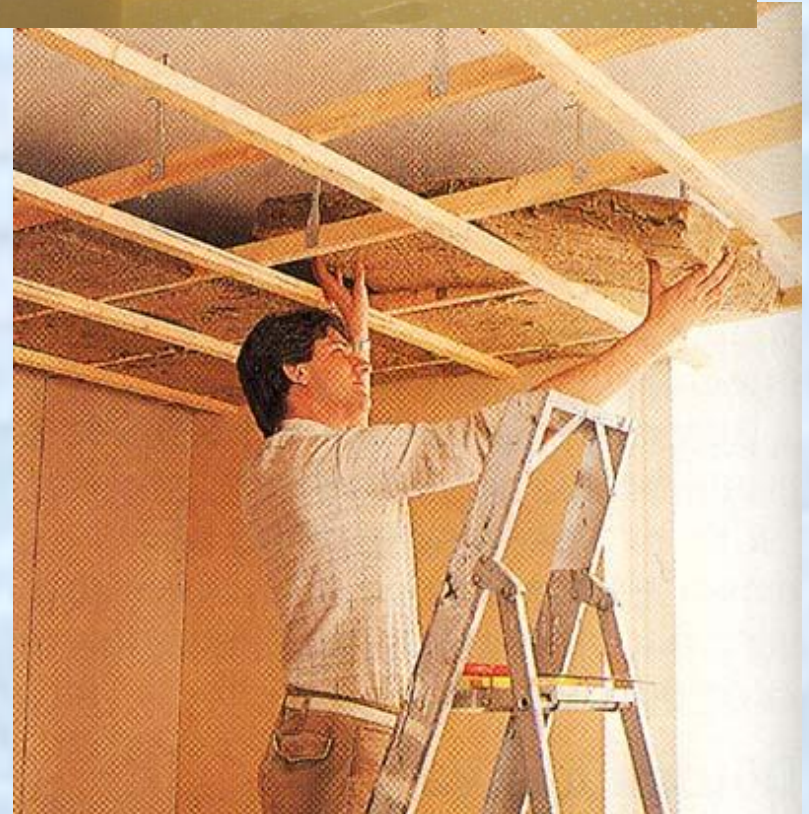
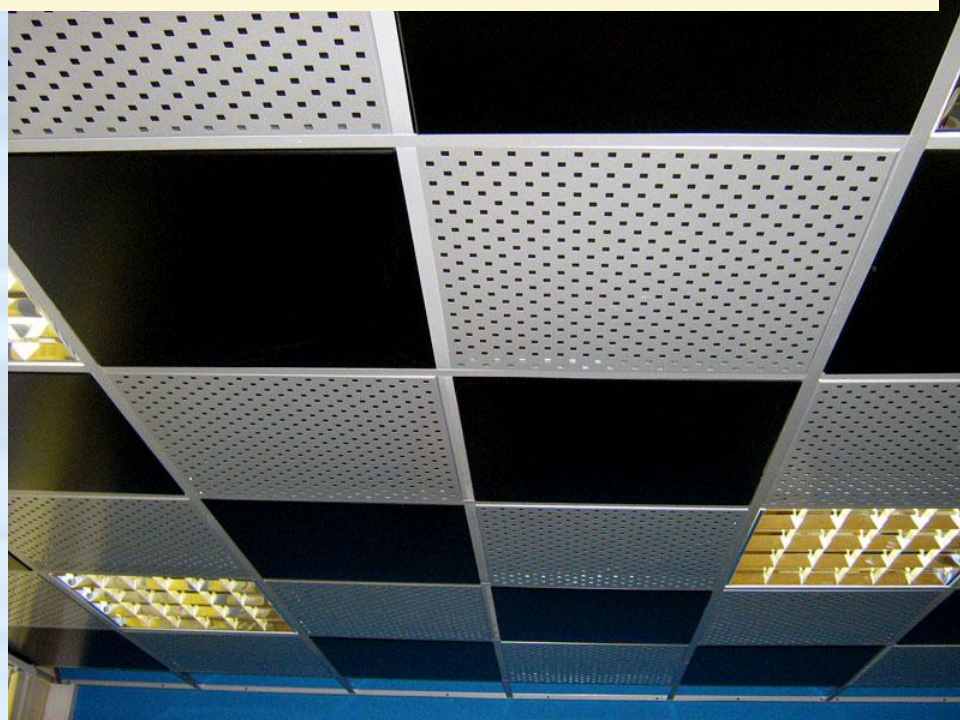
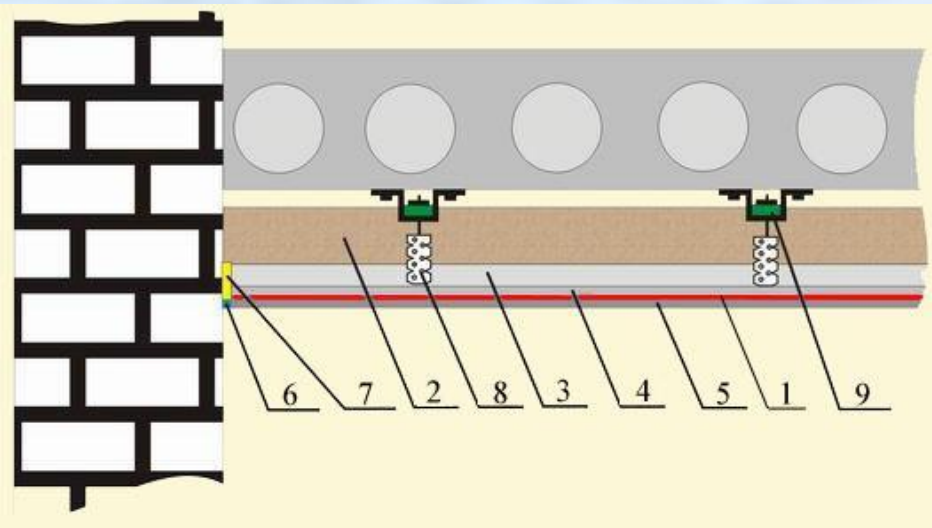
Звукоизоляция от воздушного шума двухслойных конструкций тем лучше:

- Чем тяжелее тяжелая панель
- Чем более гибкой является плита на отnose или подвесной потолок
- Чем больше расстояние между плитами
- Чем менее жестко связаны обе плиты друг с другом

**Для междуэтажных перекрытий,
разделяющих тихие и шумные
помещения ($R_{wH} = 57-62$ дБ)**

- **Использовать плиты из монолитного железобетона повышенной толщины**
- **Устраивать промежуточный (технический) 2-ой этаж**
- **Всегда при размещении в первых этажах шумных помещений устраивать в них звукопоглощающие подвесные потолки**

Звукопоглощающие подвесные ПОТОЛКИ



Конструктивные средства, повышающие звукоизоляцию

II. Ударный шум

Проблема: увеличение массы плиты перекрытия почти не снижает ударный шум.

Монолитное ж/б перекрытие толщиной 250мм имеет индекс $L_w = 74\text{дБ}$ (при норме 60дБ).

Решение: применяются различные конструкции полов на звукоизоляционном слое.

Плавающий пол

Между перекрытием и стяжкой – мягко пружинящий слой. Он выполняет шумозащитную функцию.



Плавающий пол

Стена

Дощатое покрытие пола

Армированная стяжка

Гидроизоляция

ТЕХНОФЛОР

Плита перекрытия пустотная

