

**Производство
каменной
кладки**

§1 Разновидности кладки

Кирпичная

Из
керамических
камней

Из
искусственных
крупных
блоков*

Основные виды кладки

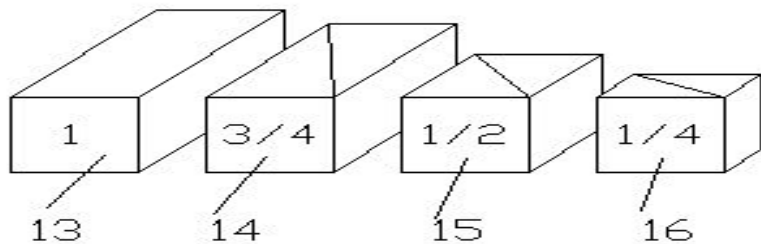
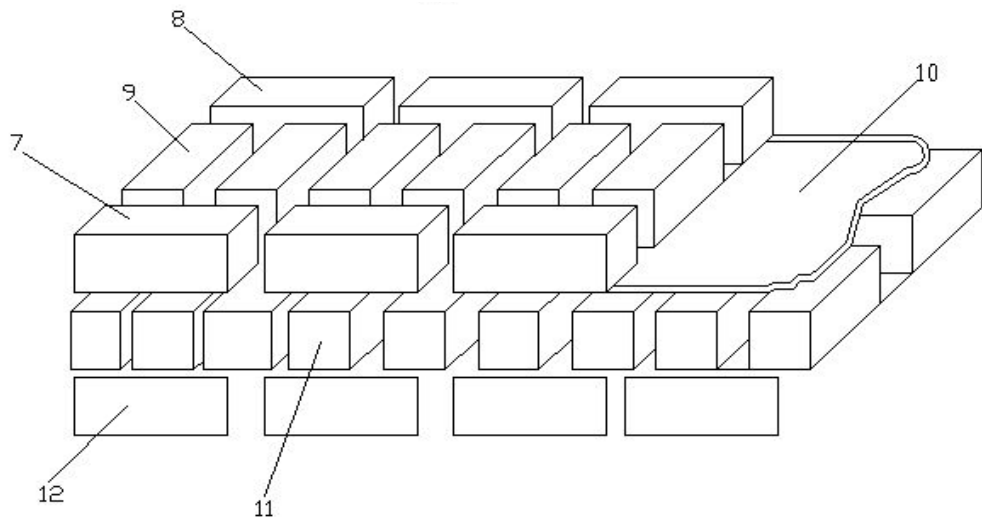
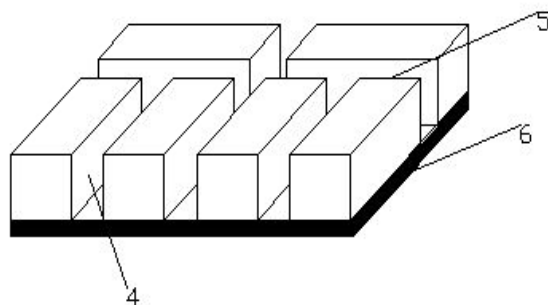
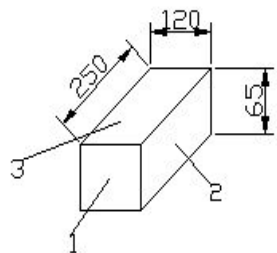
Из
природных
камней
правильной
формы

Бутовую из
природных
камней
неотесанных

Др.
материалов

*Изготовленных из бетона, кирпича или керамических камней

Элементы кирпичной кладки



Грани кирпича

1 тычок; 2 ложок; 3 постель;

Швы

4, 5 – вертикальные швы:
поперечный, продольный;
6 – горизонтальный шов;

Ряды

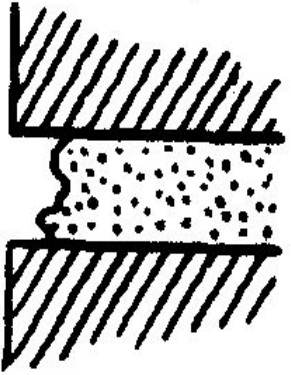
7, 8 – наружная и внутренняя
версты;
9 – забутки;
10 – растворная постель;
11, 12 – ряды тычковый и
ложковый;

Кирпичи

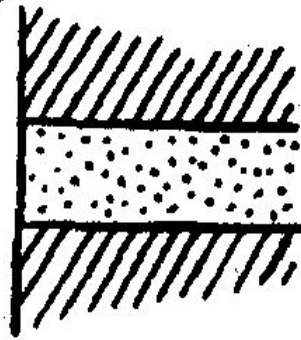
13, 14, 15, 16 – целый,
трехчетвертка, половинка, четверка

Виды отделки швов кладки

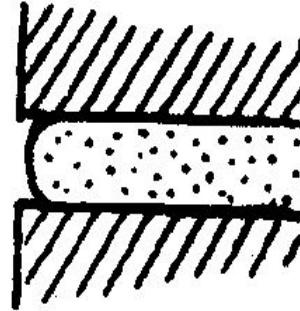
а)



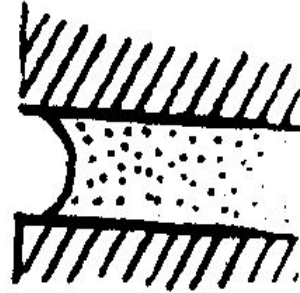
б)



в)



г)



а - Впустошовку наружные швы на глубину 1...1.5 см не заполняют раствором => лучшая связь при последующем оштукатуривании;

б - Вподрезку раствор заполняет швы заподлицо с наружной поверхностью;

в - выпуклый шов;

г - вогнутый шов.

Под расшивку

§2. Материалы для каменной кладки

2.1. Кирпичи

<i>Полнотелый</i>	<i>Пустотелый</i>	<i>Силикатный</i>
Размер 250x120x65 модульный - ...x88, масса - 3,6...5 кг.	Пористый, высота в 1,25, 1,5 и 2 больше, чем полнотелого	Применяют для стен с относительной влажностью <75%
Марки (прочность) 75, 100, 125, 150, 175, 200, 250 и 300	Марки кирпича - 75, 100 и 150	Марки кирпича - 75, 100 и 150
«-» высокая теплопроводность	«+» масса стены меньше на 30%.	

Нельзя применять для кладки:
-стен ниже гидроизоляционного слоя,
-мокрых помещений, цоколей.

2.2.Камни

Керамические и силикатные камни

пустотелые

- Толщина соответствует двум кирпичам, уложенным на постель, с учетом шва между ними.
- Поверхность - гладкая и рифленая.

Бетонные и гипсовые стеновые

сплошные или пустотелые

- Размеры: 400х 200х200 мм, 400х200х90мм.
- Масса до 35 кг.

2.3. Растворы для каменной кладки

- ❑ Это смесь вяжущего вещества, песка и воды.**
- ❑ Подбор состава раствора осуществляет строительная лаборатория. В зависимости от значения прочности раствор различают по маркам.**
- ❑ Для каменной кладки применяют растворы марок: М4, М10, М25, М40, М75, М100, М200, М300, как простые, так и сложные.**
- ❑ Растворы М4 и М10 делают простыми на известковом вяжущем, а М200 и М300-на цементном вяжущем.**

- Прочность каменной кладки в значительной мере зависит от качества раствора.
- Основными качественными показателями раствора, как и камня, являются его прочность при сжатии, а также морозостойкость.
- Кроме того, раствор должен отвечать еще и технологическим требованиям - прежде всего, способности хорошо заполнять швы между камнями при минимальной их толщине. Плохое заполнение швов, а также слабое сцепление раствора с камнем сильно уменьшают прочность кладки.

- **Для получения хорошо заполненных швов в кладке нужно, чтобы раствор растекался по камню, не густея, т. е. не отдавал бы камню свою воду.**
- **Он должен сохранять однородность без частого перемешивания (не расслаиваться).**
- **В растворе не должно быть примеси мелкого щебня или гравия, что может иметь место при использовании плохо просеянного песка. Такой раствор ухудшает качество кладки и резко снижает производительность труда каменщиков.**

- На подвижность раствора, его удобоукладываемость, водоудерживающую способность в значительной степени влияют виды применяемых вяжущих веществ.
- Часто кладочный раствор делают с использованием только одного вяжущего - простой.
- Сложный - имеет в составе обычно два вяжущих, например: цемент и известь или цемент-глина.
- В работе предпочтительнее применять сложные растворы - обладают хорошей пластичностью при сравнительно малом содержании воды.
- Различают тяжелые растворы , заполнителем которых является природный песок, и легкие на песках, получаемые при дроблении легких горных пород, или искусственных легких материалов.

- Составляющие для раствора (вяжущие, песок, вода) *дозируют по массе*.
- Раствор готовят обычно на растворобетонных узлах или заводах, оборудованных дозаторами и смесительными агрегатами. Возможно - непосредственно на стройплощадке.
- Для этого устанавливают растворосмеситель, в который составляющие (кроме воды) загружают из тачек. В этом случае дозировку по массе организовать сложно и поэтому применяют *дозировку по объему*, вымерив вместимость тачек или мерных ящиков.
- Насыпная плотность цемента сильно изменяется при его пересыпании, поэтому следует чаще проверять объемную дозировку цемента контрольным взвешиванием.
- Для ориентировочного подбора состава растворов по объему составляющих можно пользоваться данными, приведенными в табл..

Марка цемента	Марка раствора				
	100	75	50	25	10
<i>Цементно-известковые</i>					
200	—	—	1:0,1:2,5	1:0,5:6	1:7,7:12
300	—	1:0,2:3	1:0,4:4,5	1:1,2:9	—
400	1:0,2:5	1:0,3:4	1:0,7:6	1:1,7:12	—
500	—	1:0,5:5	1:1:8	—	—
600	—	1:0,4:4,5	1:0,7:6	—	—
<i>Цементные</i>					
200	—	—	1:2,5	1:5	—
300	—	1:3	1:4,5	—	—
400	1:3	1:4	1:6	—	—
500	1:4	1:5	—	—	—
600	1:4,5	1:6	—	—	—

- Раствор обладает определенным технологическим сроком жизнеспособности, измеряемым временем от момента приготовления до начала схватывания или структурообразования.
- В течение этого времени он должен быть использован в работе. При схватывании раствор густеет, теряет подвижность, переходя в твердое состояние.
- Прежнюю подвижность ему можно вернуть, долив воду и перемешав. Однако добавление избыточной воды в раствор само по себе уже вредно, так как при ее последующем испарении затвердевший раствор будет более пористым, а следовательно, менее прочным и морозостойким. К тому же при перемешивании разрушаются слабые, еще только формирующиеся структурные связи в схватывающемся растворе, которые потом не восстанавливаются. Поэтому применение разбавленного водой и перемешанного залежавшегося раствора недопустимо.

Обычно применяют: М10, 25, 50, 75, 100, 150, 200.

По типу вяжущего материала

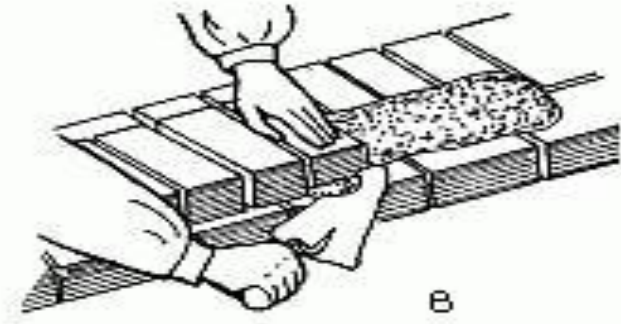
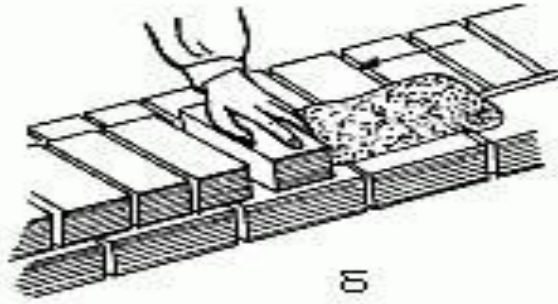
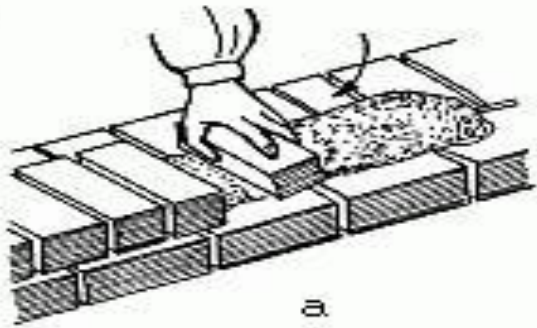
<i>Цементные</i>	<i>Известковые</i>	<i>Смешанные</i>
<ul style="list-style-type: none">•Ниже поверхности земли.•В загруженных столбах, простенках.•В армированной	<ul style="list-style-type: none">•В сухих местах и при малой нагрузке.•Большая подвижность, пластичность.	<ul style="list-style-type: none">•Цементно-известковые• Цементно-глиняные

В зависимости растворов => решение о способе укладки

§3. Способы кладки

В присык	В полуприсык	В прижим
Под штукатурку или с углубленным швом	При необходимости полного заполнения швов раствором с расшивкой	При кладке под расшивку

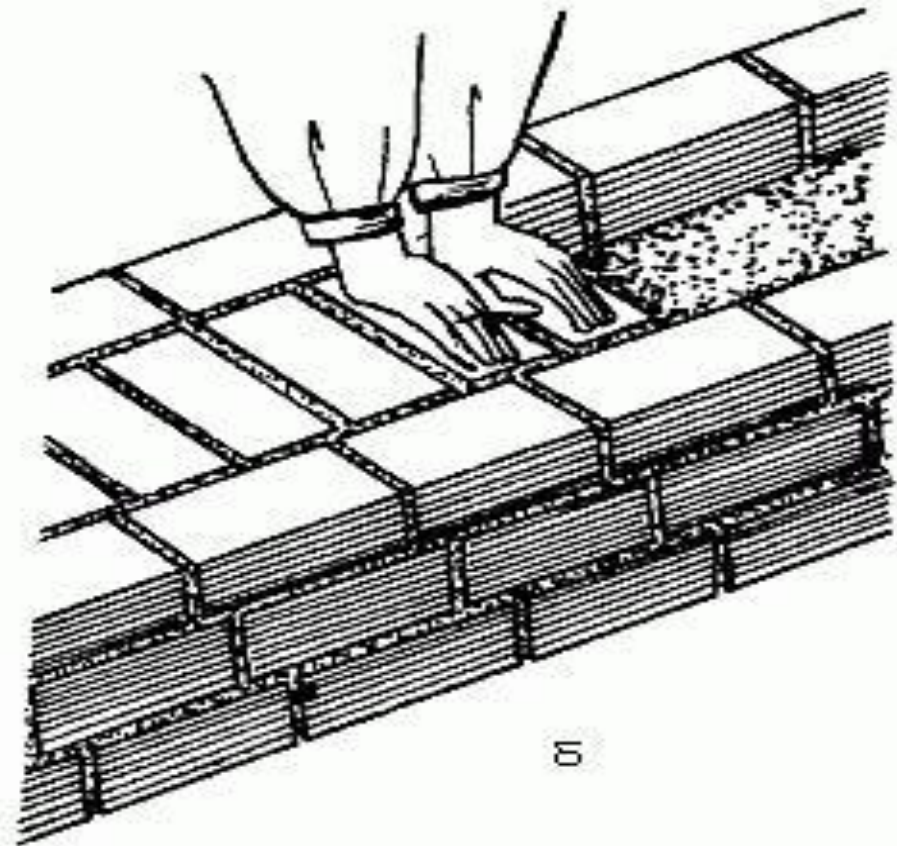
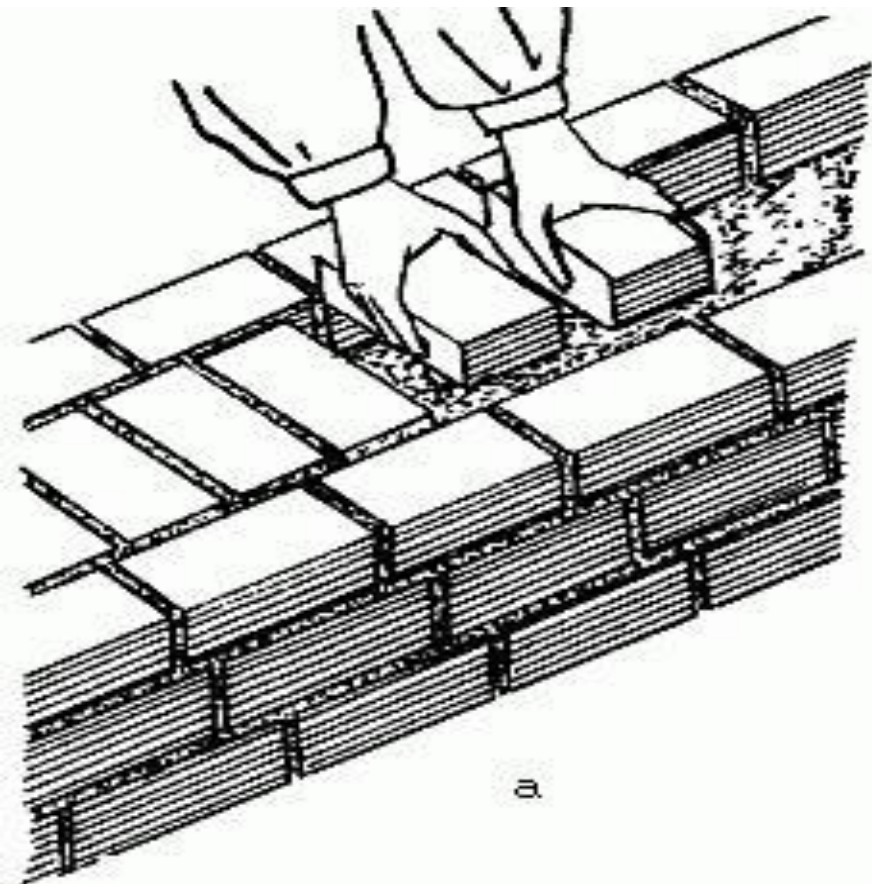
Кладка в присык



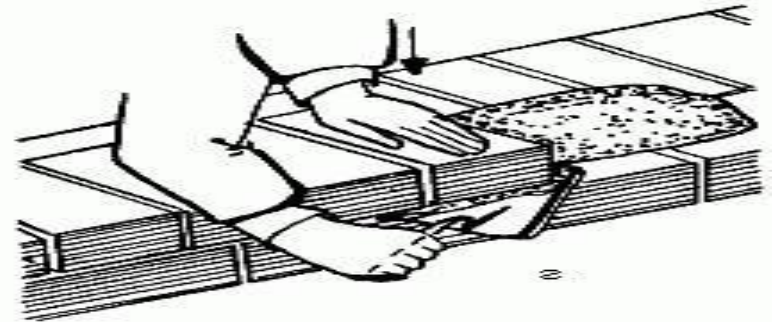
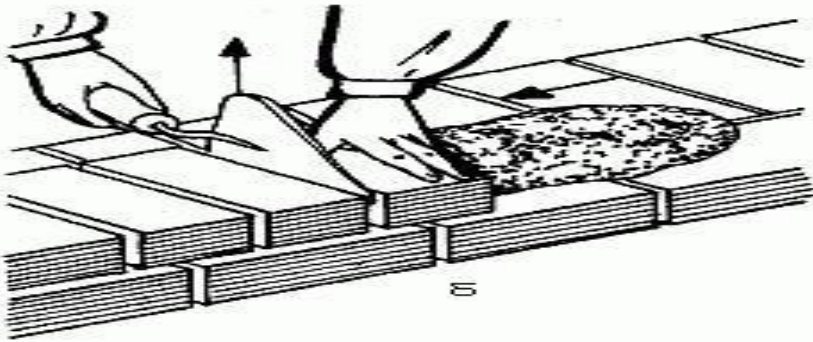
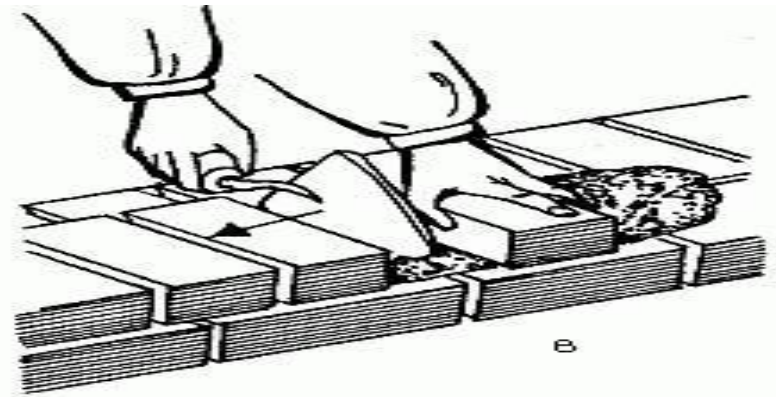
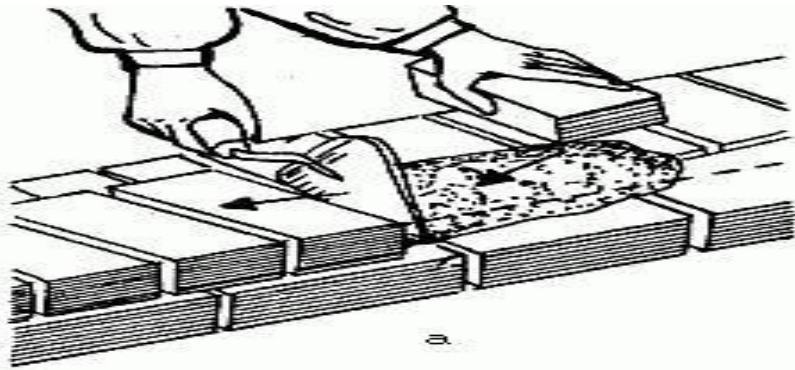
- На основание наносят раствор и разравнивают его в полосу шириной на 2–3 см меньше ширины кирпича.
- На растворную постель кладут кирпич плашмя.
- Кирпич находится в наклонном положении, чтобы его нижнее ребро задевало растворную постель и сгребало с ее верха раствор с расстояния 8–12 см к боковой грани ранее уложенного кирпича.
- Слой раствора должен оказаться между соседними кирпичами.
- Затем кирпич нужно установить на место и осадить его, применяя сильный нажим или постукивание по его верху рукояткой мастерка.

Кладка в полуприсык

- Кирпич укладывается в забутку. Между двумя предварительно уложенными верстами - раствор. В каждую руку - по кирпичу и - в забутку, располагая кирпичи плашмя и сгребая ребрами с верха постели часть раствора. Затем кирпичи прижать к постели.



Кладка в прижим



- Раствор подхватывают кельмой, разравнивая и прижимая к вертикальной грани ранее уложенного кирпича. Одновременно другой рукой - подать кирпич к месту кладки и уложить его. Затем, двигая к ранее уложенному кирпичу, прижать его к полотну кельмы. Кельму выдернуть и зажать кирпичом растворную смесь. Достигается высокая прочность и плотность кладки. Но – трудоемок.

§4. Правила разрезки кладки

Разрезка - способ расположения камней в кладке.

- Раствор в кладке *менее* прочен, чем связанные им камни.
- Действующим на кладку силам *сопротивляется*, главным образом, сам камень.
- Камни хорошо *сопротивляются* только сжимающим усилиям.

Чтобы *использовать* это - правила разрезки.

1 правило разрезки кладки

- Передача *вертикальной нагрузки* в кладке от одного камня другому должна происходить:
 - *не в отдельных точках,*
 - *а по всей поверхности (постели) слоев кладки.*
- Эти поверхности должны быть:
 - *горизонтальны и одновременно*
 - *перпендикулярны силам, действующим на кладку.*
- т. е. правило устанавливает:

максимально допустимый угол наклона силы, действующей на горизонтальный ряд кладки $< 15^\circ$.

2 правило

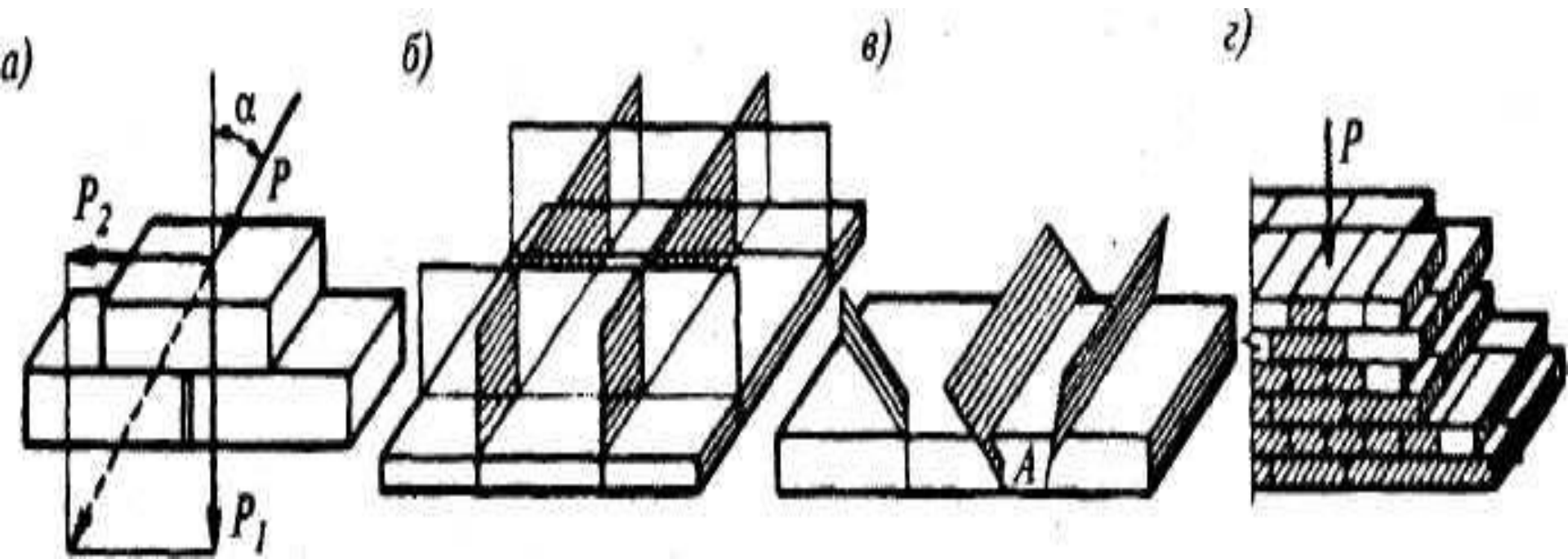
- Камни д. б. расположены так, чтобы *исключалась* возможность сдвига или скола под влиянием действующих на кладку сил.
- При этом *боковые грани* соприкасающихся камней должны быть перпендикулярны постели и наружной поверхности кладки.

3 правило

- *Плоскости* вертикальной разрезки кладки *соседних рядов* должны быть сдвинуты,
- т. е. *под каждым* вертикальным швом данного ряда кладки должны быть расположены:
 - *камни*,
 - а не швы.

Правила разрезки каменной кладки

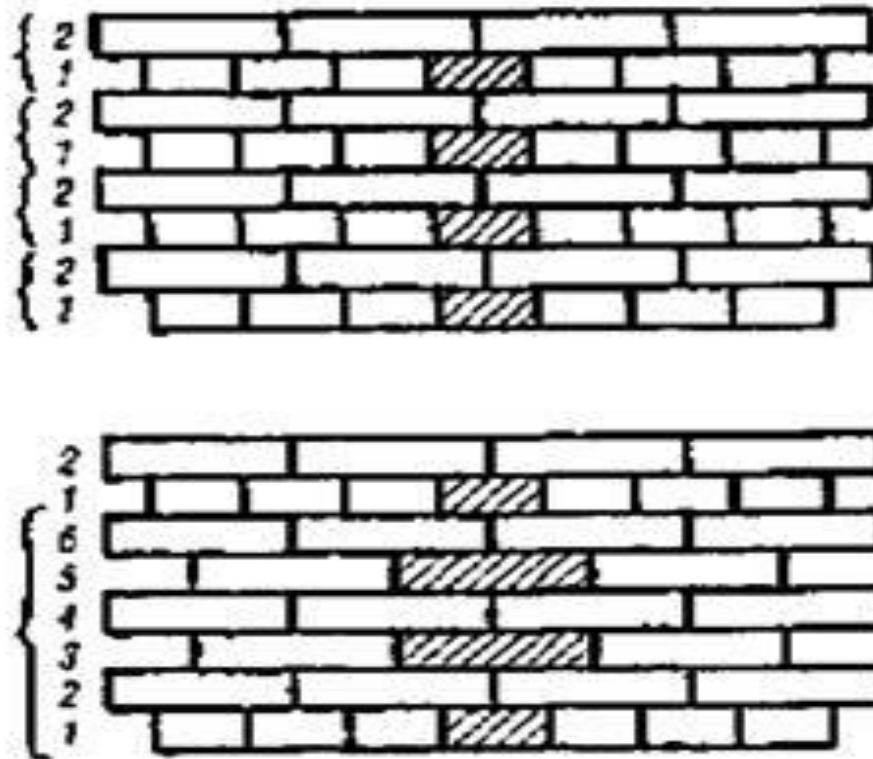
- а - воздействие на кладку наклонной силы;*
б - правильное, взаимно-перпендикулярное расположение вертикальных плоскостей разрезки кладки;
в - то же, неправильное;
г - кладка с правильной перевязкой вертикальных швов.



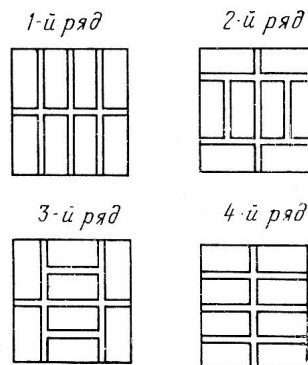
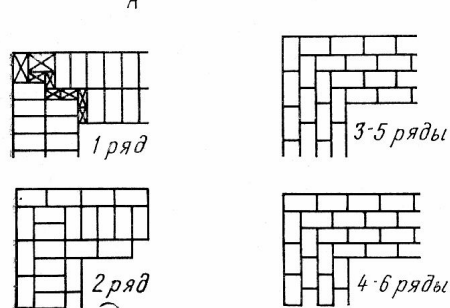
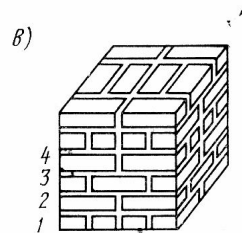
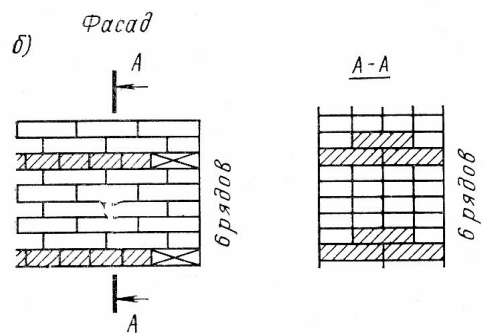
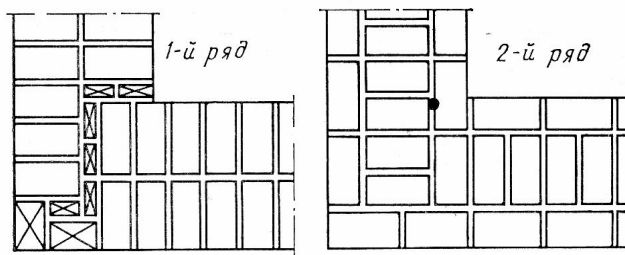
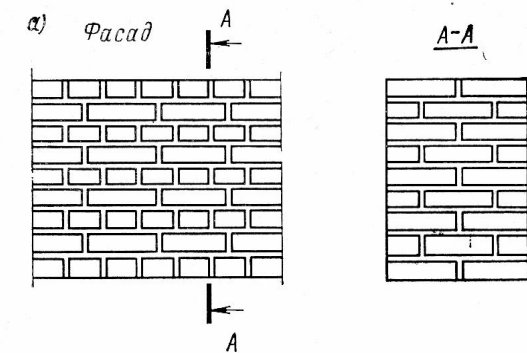
§5. Системы перевязки швов

- *Двухрядная (цепная) система перевязки* образуется чередованием тычковых и ложковых рядов. Отличается высокой прочностью кладки.
- *Многорядная система перевязки* имеет тычковые ряды через пять или *шесть* ложковых рядов.
Продольные вертикальные швы (со второго по шестой включительно) не перевязываются.
- *Четырехрядная система перевязки* является разновидностью многорядной; она образуется чередованием *трех* ложковых рядов и *одного* тычкового.

Системы перевязки швов



Системы кирпичной кладки:
а — двухрядная система кладки;
б - шестирядная система кладки

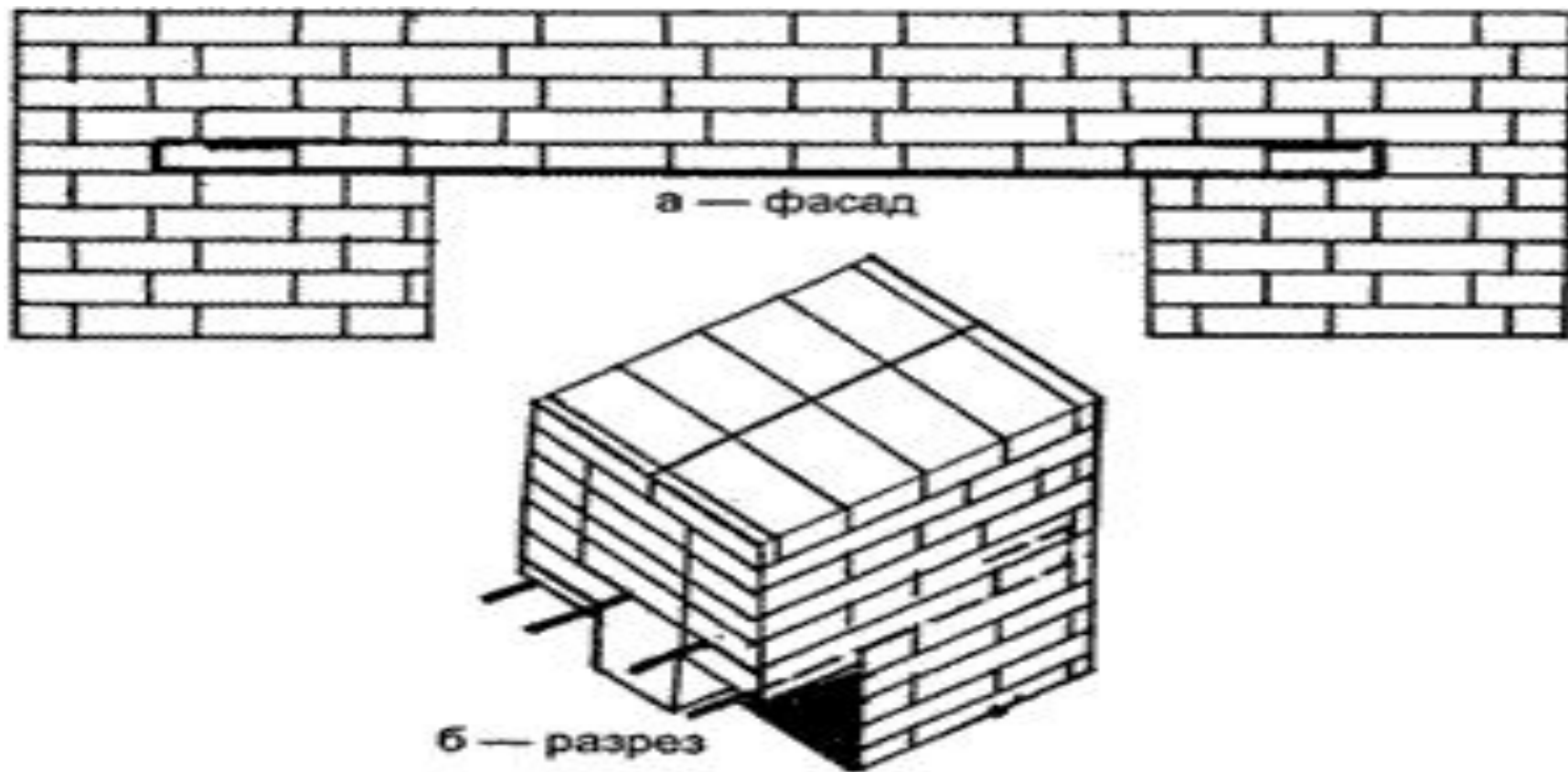


Системы перевязки швов
 а – однорядная (при кладке толщиной в 2 кирпича);
 б – многорядная (при кладке толщиной в 2 кирпича);
 в – трехрядная (столбы в 2 кирпича).

§6. Кладка перемычек

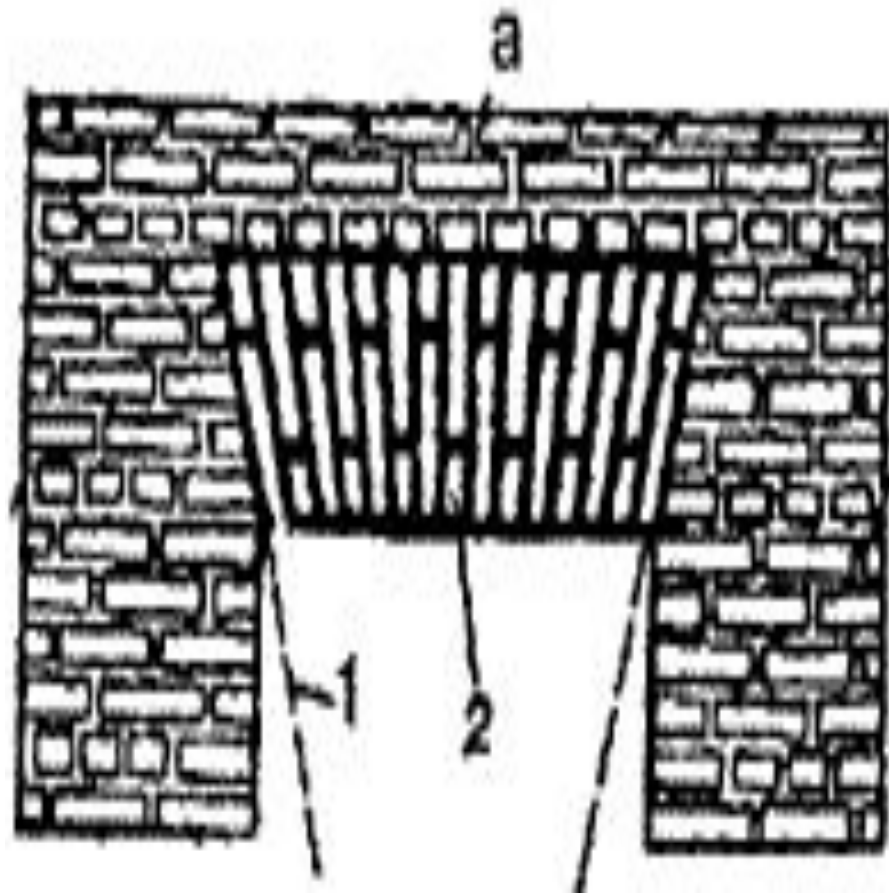
- Перемычки над дверными или оконными проемами являются:
 - *Несущими элементами*;
 - *Архитектурными детальями зданий или сооружений.*
- *Несущие перемычки, применяемые в малоэтажных зданиях, бывают:*
 - 1) рядовые,
 - 2) клинчатые,
 - 3) лучковые,
 - 4) арочные.
- Поскольку устройство перемычек из камня — процесс трудоемкий, оконные и дверные проемы чаще перекрывают железобетонными перемычками заводского изготовления.

1) Рядовая перемычка

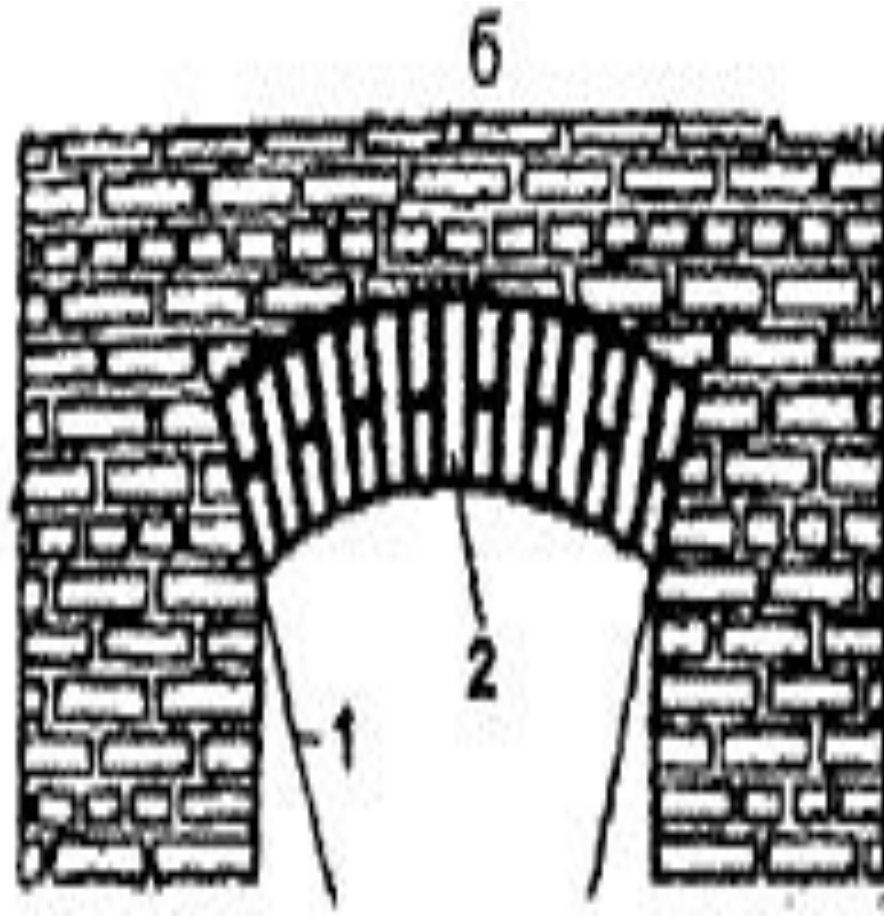


Кладка рядовой перемычки

2) Клинчатая.



3) Лучковая перемычки



Кладка. а - клинчатой; б - лучковой перемычек;
1 - направление опорной плоскости;
2 - замковый кирпич

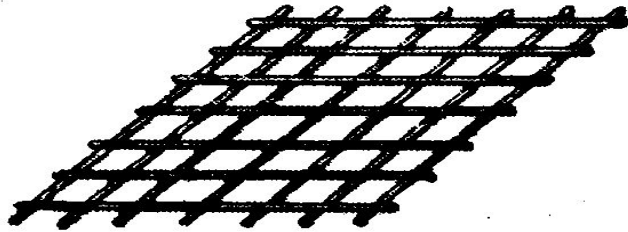
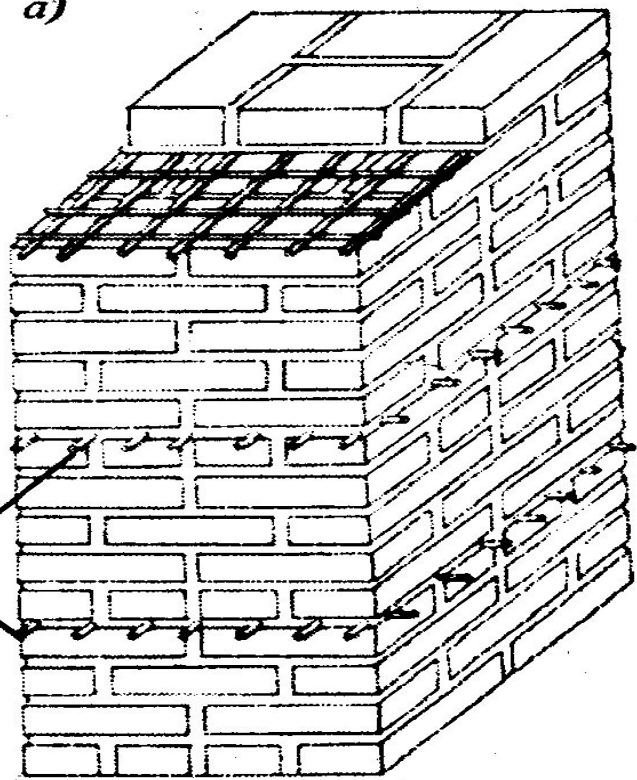
6.4) Арочная перемычка



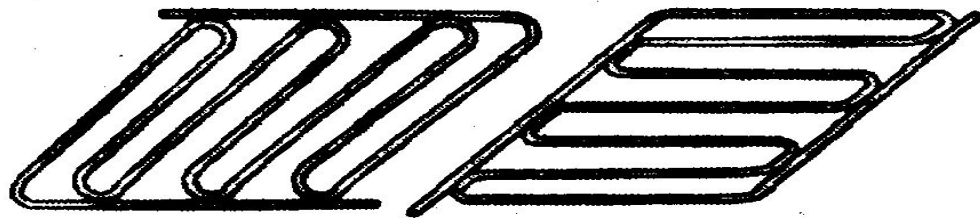
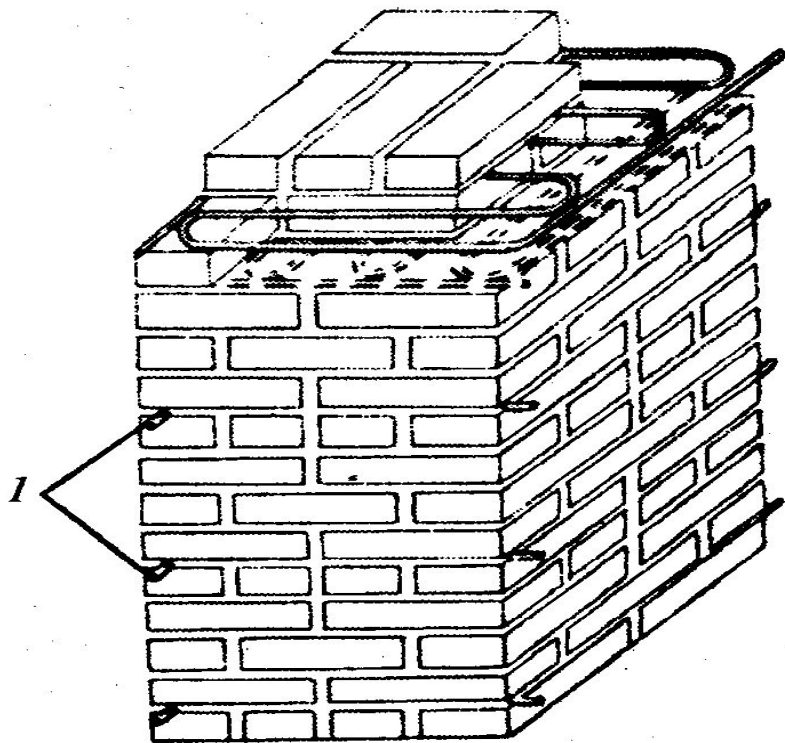
§7. Армирование кладки

- Для *повышения прочности в швы укладывают*:
 - *арматурные сетки*
 - *отдельные стержни.*
- *Толщина швов должна быть не менее чем на 4 мм больше суммы диаметров пересекающейся арматуры.*
- Для **поперечного армирования** применяют прямоугольные *проволочные сетки или сетки «зигзаг».*
- **Продольное армирование** - *стержнями или сетками*:
 - *в самой кладке,*
 - *и (или) рядом с ней с наружной стороны. (крепление - хомуты, заделанными в кладку).*

а)



б)



а - прямоугольными сетками; б - зигзагообразными сетками;
1 - выступающие концы прутков сеток

§8. Кладка с облицовкой

• **Применяют для:**

- *придания фасадам лучшего внешнего вида,*
- *повышения сопротивляемости стен атмосферным воздействиям.*

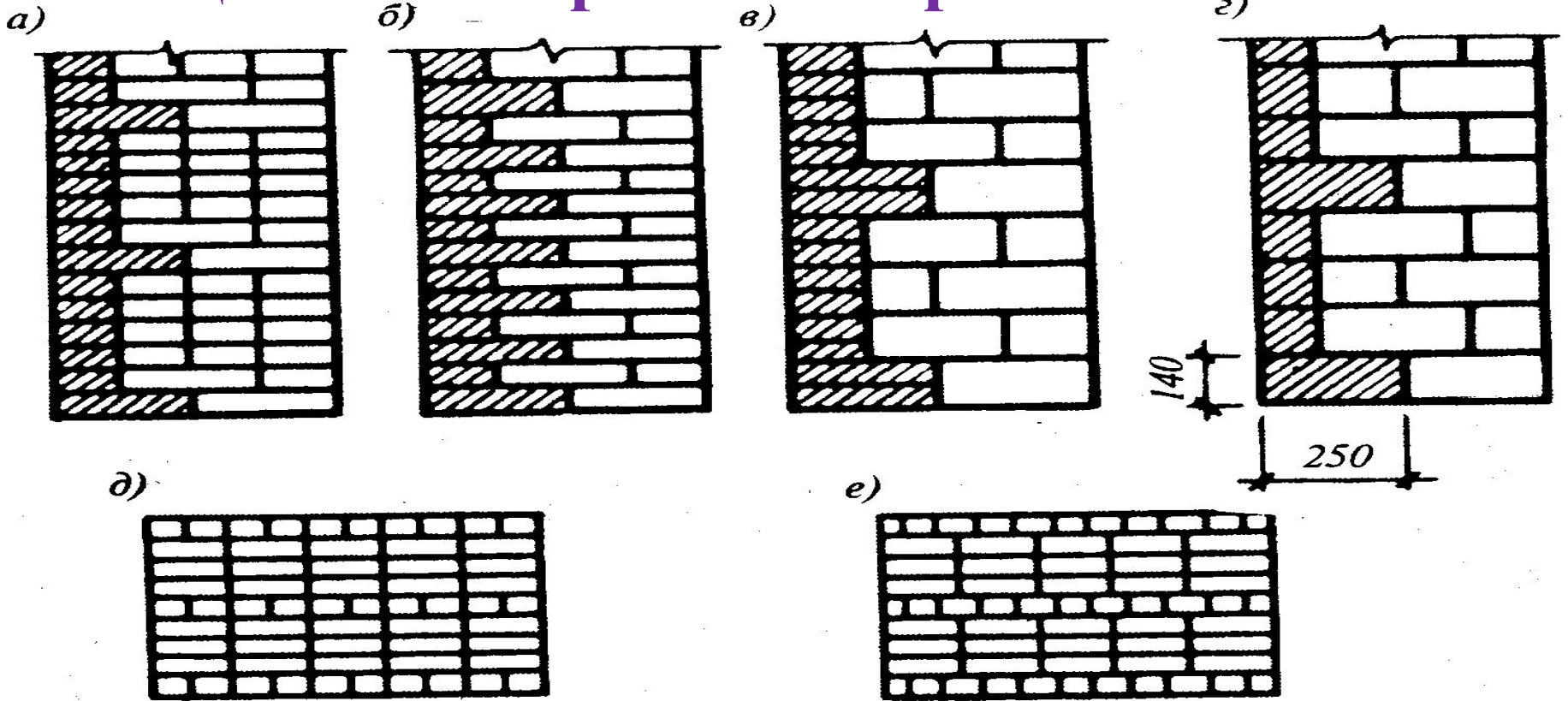
• **Используют:**

- *лицевой кирпич с глазурованной или рельефной поверхностью,*
- *керамическую плитку,*
- *натуральный камень и др.*

• **Ведут:**

- *одновременно с кладкой стен (путем укладки лицевого кирпича в наружную версту),*
- *со сдвигом по времени.*

Облицовка из кирпича и керамических камней



а - при многорядной перевязке;

б - то же, при однорядной;

в - стена из керамических камней с облицовкой из кирпича;

г - то же, с облицовкой керамическими камнями;

д - кладка без перевязки вертикальных швов наружной версты;

е - то же, с перевязкой вертикальных швов в пределах 3 рядов.

§9. Инструменты и приспособления

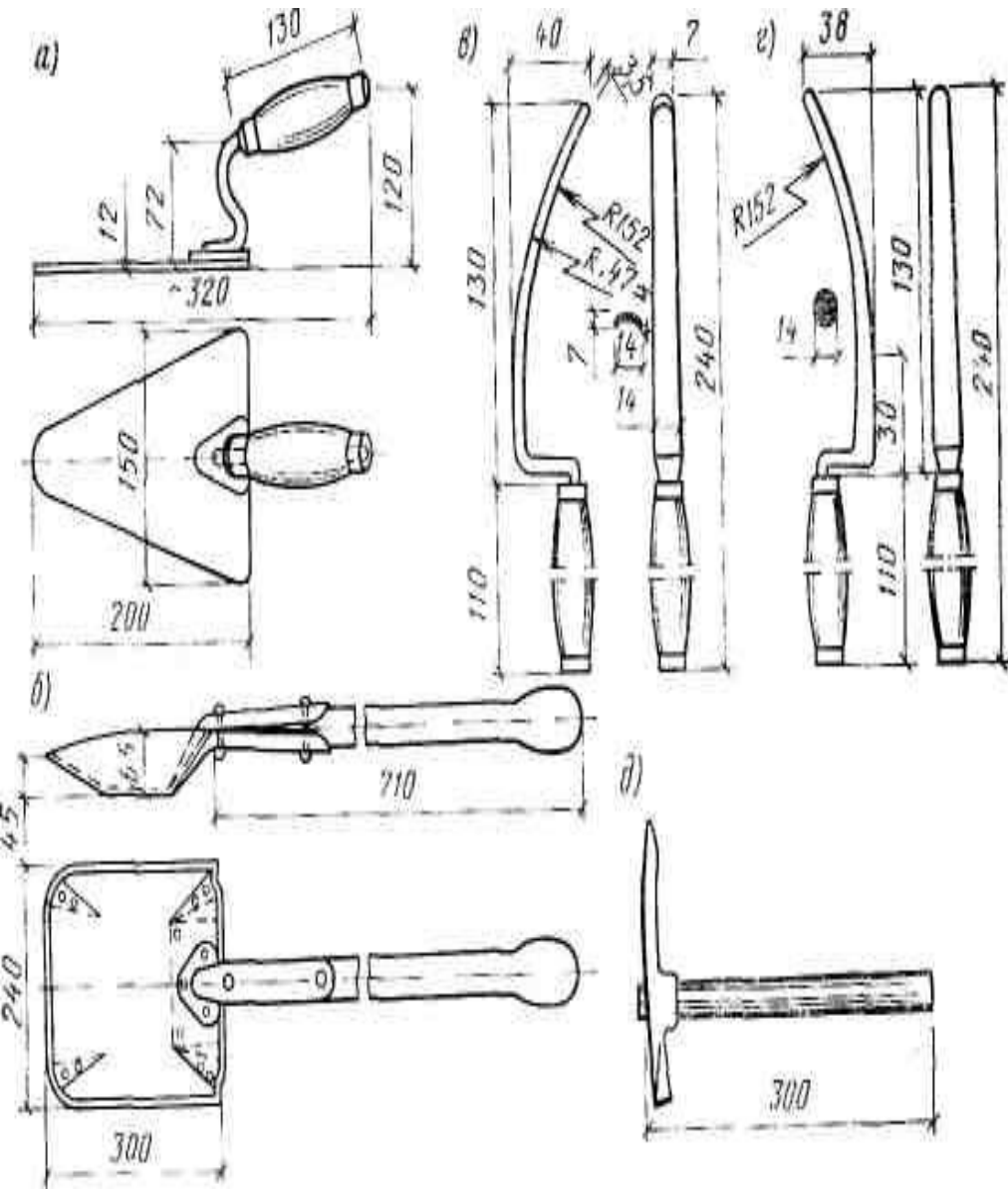
Основной инструмент:

- кельма,
- ковш-лопата;
- расшивки;
- молоток-кёрочка.

Приспособления и контрольно-измерительный инструмент:

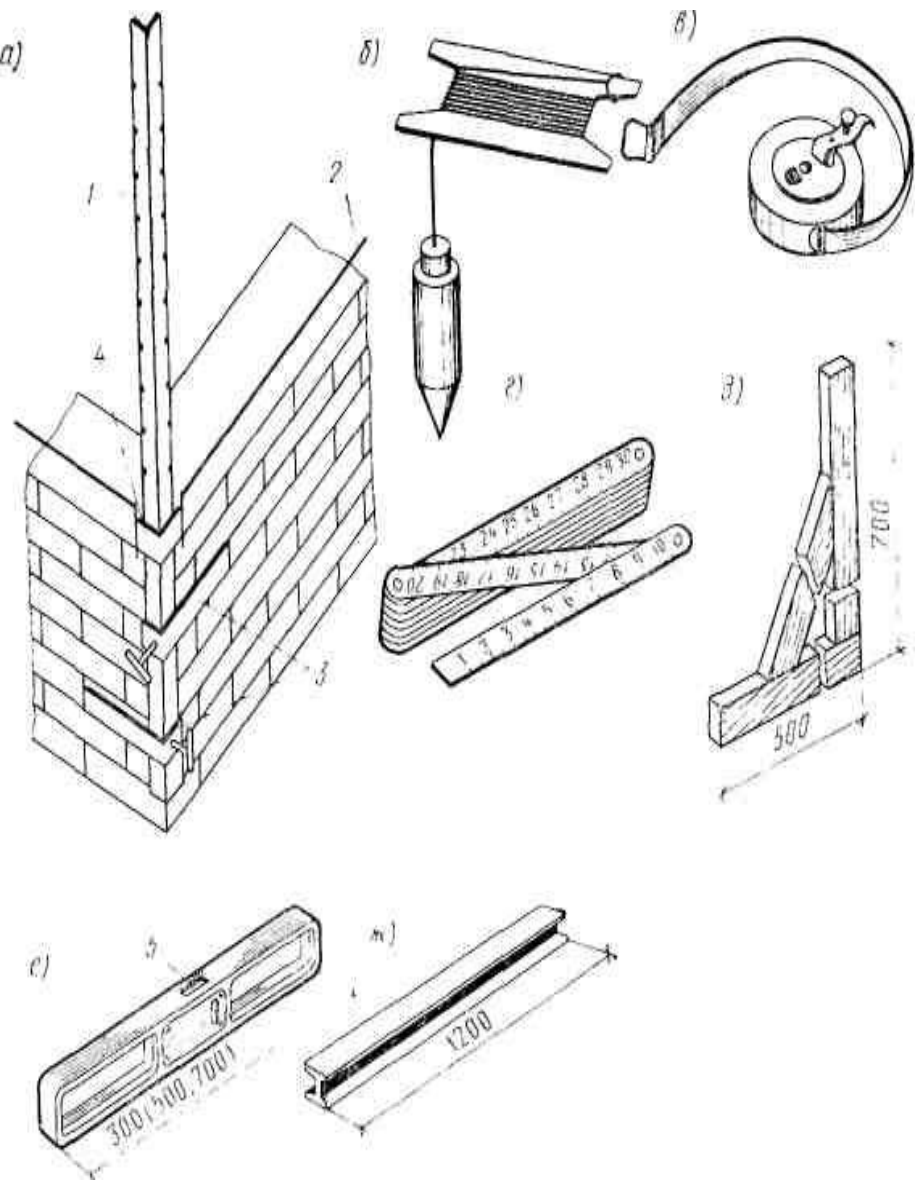
- порядóвка,
- отвес,
- рулетка,
- складной метр,
- угольник,
- уровень,
- правйло,
- причальный шнур (шнур-причалка).

Основной инструмент



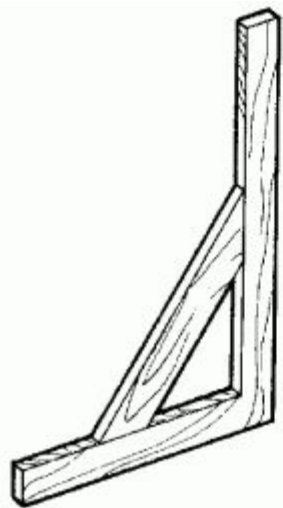
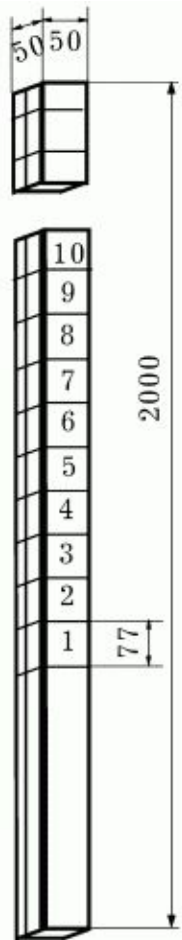
**а – кельма;
б – лопата
растворная;
в, г – расшивка
для швов
выпуклых и
вогнутых;
д – молоток-
кирочка**

Контрольно-измерительный инструмент и приспособления

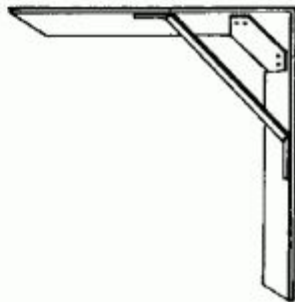


а – порядовка
(1 – порядовка; 2 – шнур – причалка; 3 – скобы для крепления порядовки; 4 – ползунки);
б – отвес;
в – рулетка;
г – складной метр;
д – угольник;
е – уровень (5 – ампула уровня);
ж – дюралюминиевое правило;

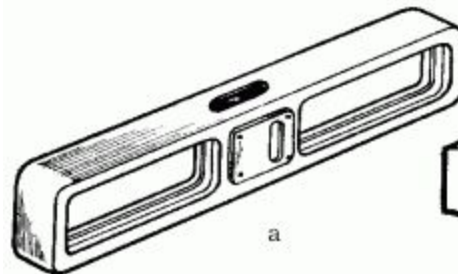
Порядовка, угольник, уровень, расшивки, кельма, молоток-кирочка



а



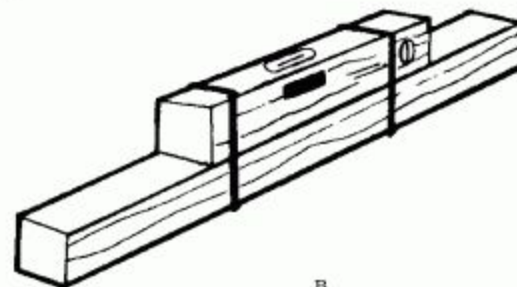
б



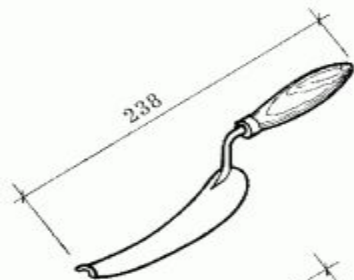
а



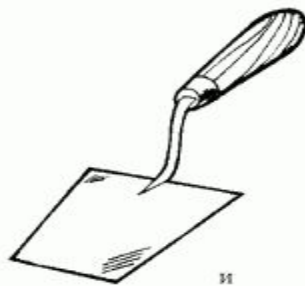
б



в



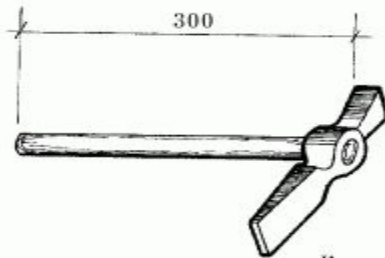
ж



и



з



к

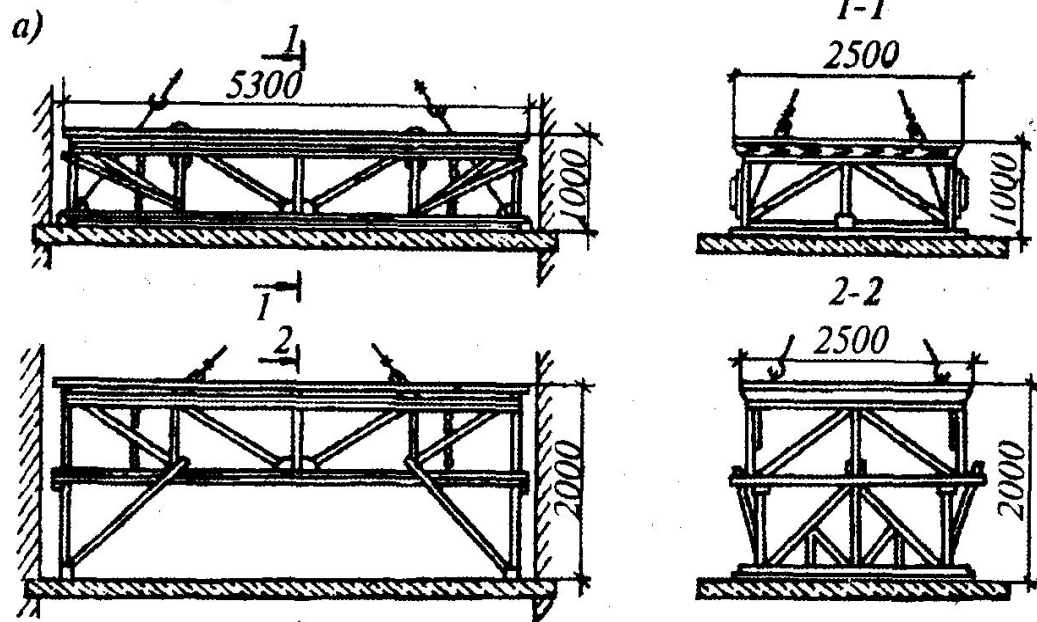
§10. Леса и подмости

- Оптимальная высота, до которой каменщик интенсивно ведет кладку, составляет 1,2 м. Выше - **ПОДМОСТИ**.
- **Подмости** - рабочие площадки в виде настила на инвентарных опорах, изменяют высоту рабочего места для кладки 2-3 ярусов.
- Типы: **инвентарно-блочные, шарнирно-панельные, площадки-подмости, универсальные пакетные, рычажные с гидроприводом**

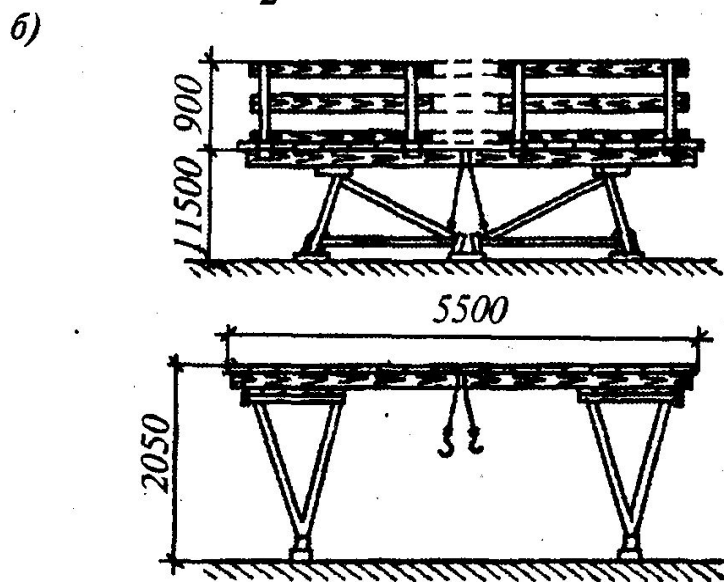
Леса

- Для кладки наружных стен используют леса *двух видов*:
 - *безболтовые трубчатые*;
 - *трубчатые на болтовых соединениях*.
- Леса к стенам крепятся анкерами.
- По ригелям укладывают настил.
- **Струнные** леса подвешивают на консолях, прикрепляемых к каркасу здания.

Подмости



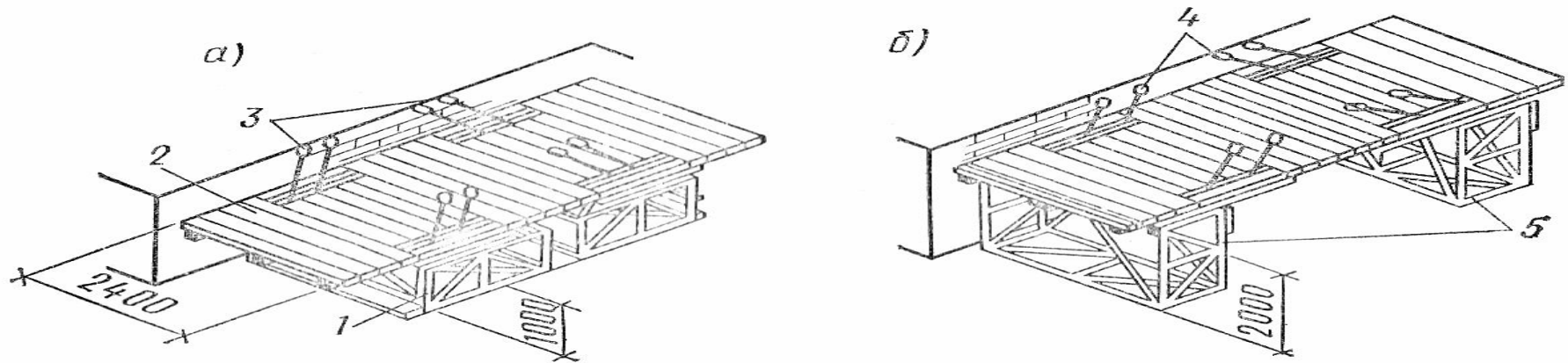
*а) - Инвентарные
блочные подмости*



*б) - шарнирно-
панельные
подмости*

Подмости

- При выполнении кладки второго яруса металлические опоры располагаются горизонтально, третьего яруса — вертикально.



а – для кладки 2-го яруса;

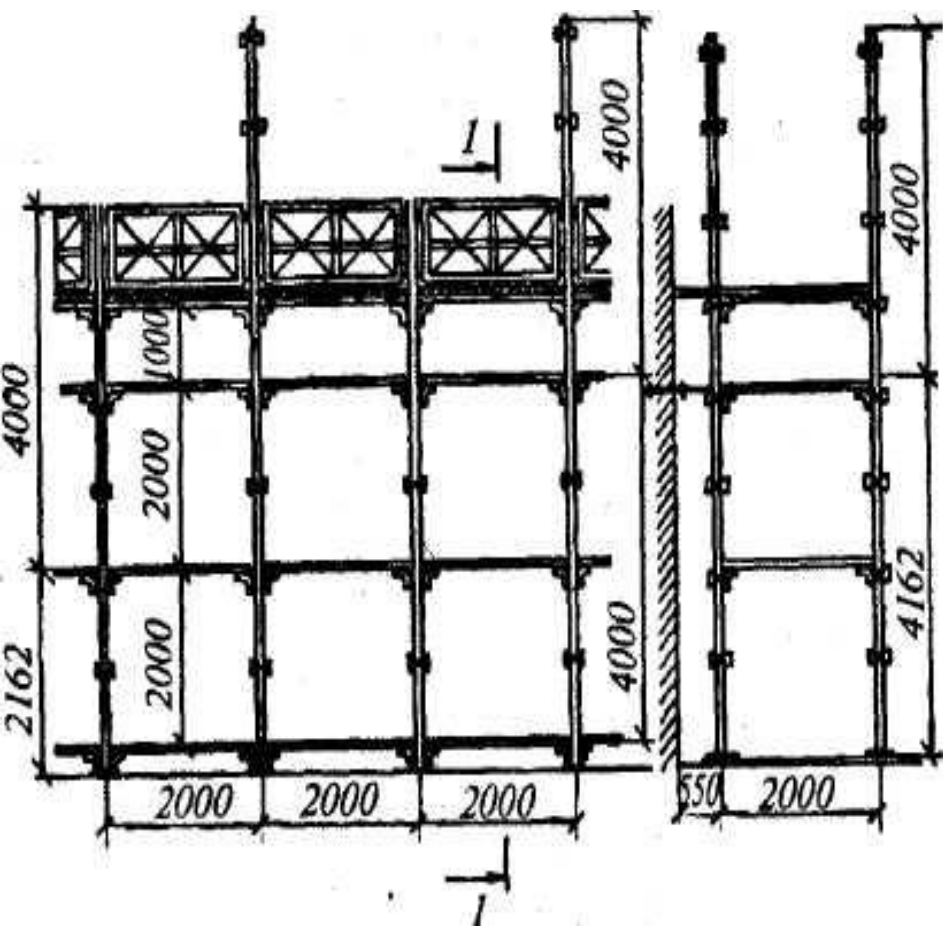
б – для кладки 3-го яруса;

1 – опоры в нижнем положении; **2** – рабочий настил;

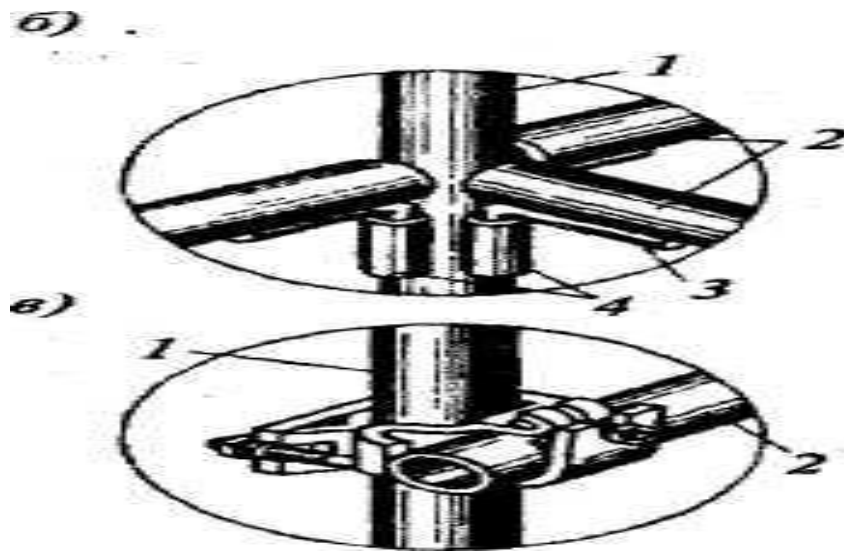
3, 4 – стропы для подъема подмостей на другой ярус;

5 – прямоугольные опоры в вертикальном положении

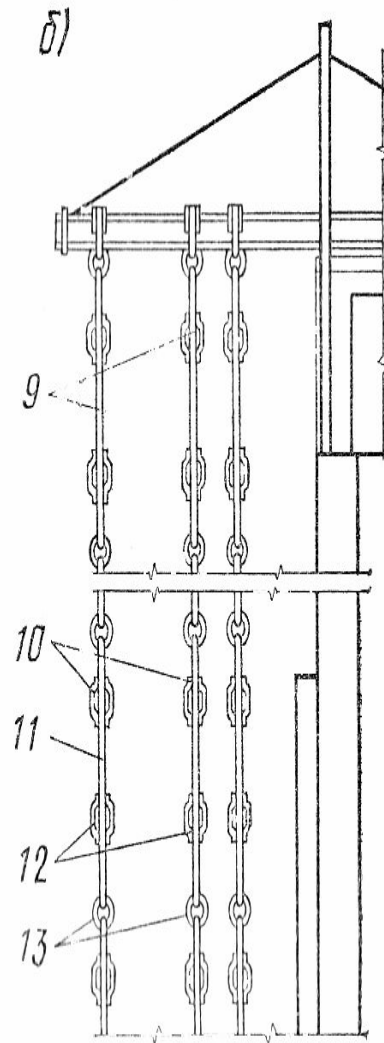
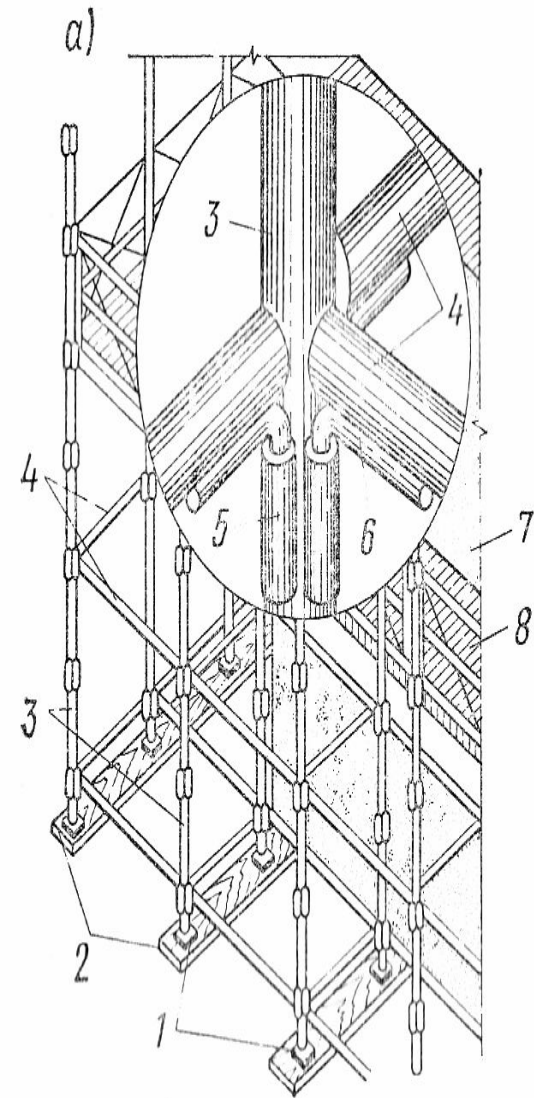
Леса



- а - трубчатые безболтовые;
- б - безболтовое соединение;
- в - болтовое соединение;
- 1 - стойка;
- 2 - ригель;
- 3 - крюк, приваренный к ригелю;
- 4 - патрубки, приваренные к стойке.



Леса



а – безболтовые трубчатые;

б – струнные (подвесные);

9 – подвески (струны);

10 – проушины для
прогонов под настил;

11 – перила;

12 – прогоны;

13 – болтовые соединения

§11. Процесс и способы каменной кладки

- Процесс *каменной* кладки состоит из *следующих* операций:

Установка порядовок в углах кладки;



Натягивание причалки между порядовками;



Подготовка постели (подача и разравнивания раствора);



Укладки камней на постель с образованием швов;





Проверки правильности кладки;



Расшивки швов (при кладке под расшивку).


§12. Кладка в зимних условиях

12.1. Условия

- Раствор при замерзании => прочная *механическая смесь*: цемент (известь) + песок + лед.
- Вода => лед => объем раствора => разрыхление => нарушение связей между частицами => прочности.
- На поверхности камней образуется *ледяная пленка* => дополнительно *снижает прочность сцепления* раствор+камень.

12.2. Отличительные особенности

кладки в зимних условиях:

- ↓ размер участков
 - ↑ число каменщиков
 - одновременное выполнением работ сразу на всей захватке;
 - Продольные (см. 3) швы перевязывают не реже чем через каждые 3 ряда;
 - Запас раствора - на 20...30 мин, ящик д.б. утеплен, (с подогревом);
- 
- быстрое возведение кладки

Нельзя:

- обледеневший кирпич => необходимо просушить;
- при перерывах оставлять раствор на верхнем слое кладки

Кладку в зимних условиях ведут тремя способами:

**1)Замораживанием
обычного раствора**

**2)На растворах с
противоморозными
химическими
добавками**

**3)Искусственным
прогревом раствора
в несущих
элементах**

1)Способ замораживания

Суть - после кладки камня, раствор замерзает, а после оттаивания раствор вновь продолжает набирать прочность.

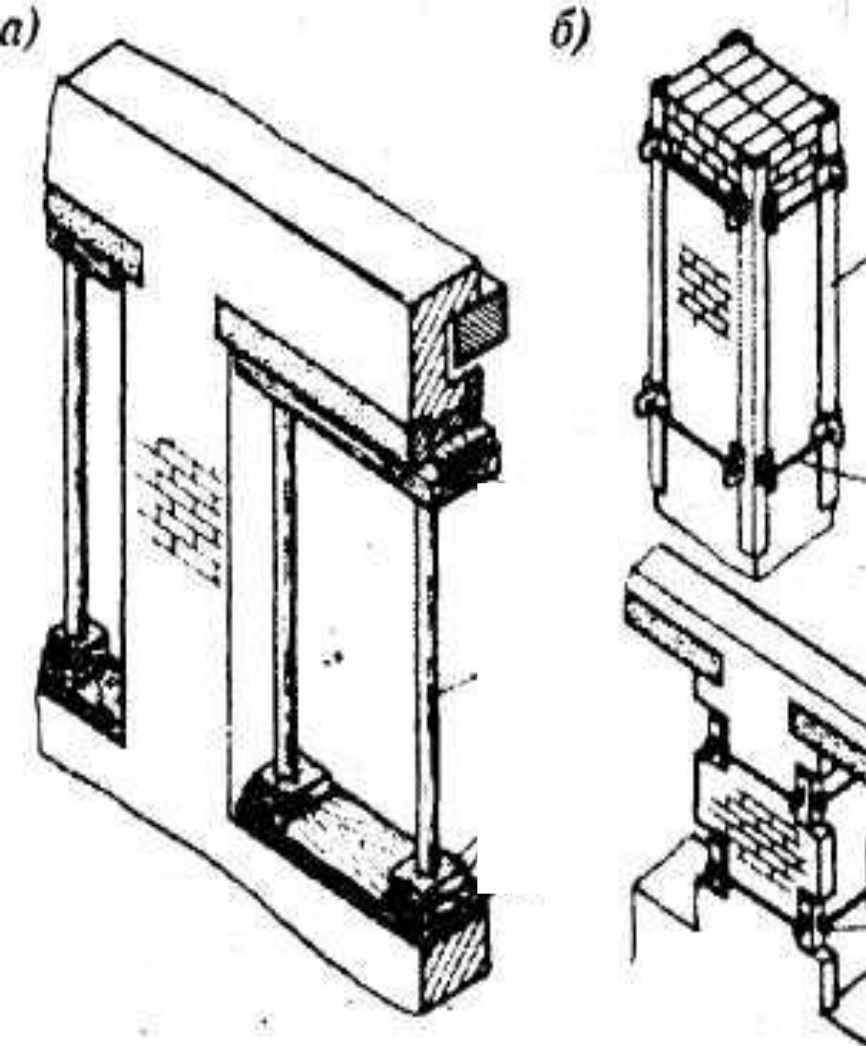
Используют цементные и сложные растворы не ниже М10.

При оттаивании кладки происходит ее **осадка**.

Чтобы не допустить опасных деформаций **принимаются меры**.

Меры до начала весеннего оттаивания кладки :

Для разгрузки простенков в проемах враспор устанавливают стойки на клиньях, позволяющих регулировать их положение по мере осадки кладки (рис а)).

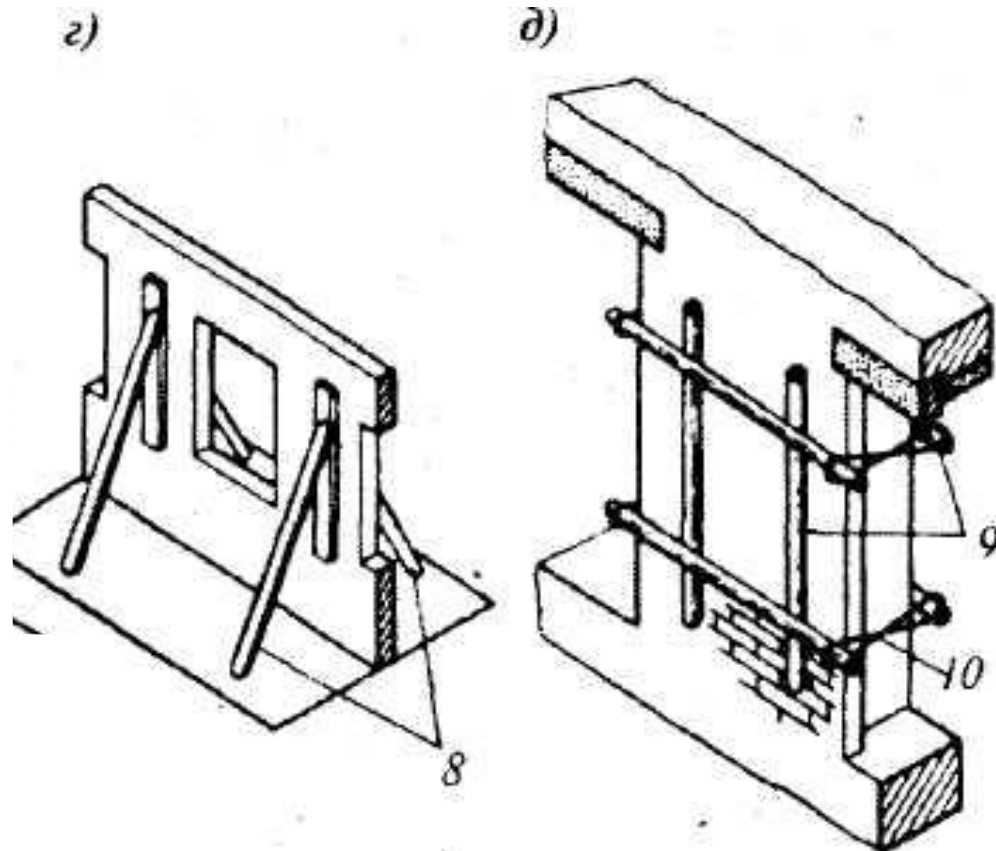


Увеличение несущей способности и обеспечение устойчивости **столбов** обеспечивается установкой стальных обойм или инвентарных хомутов из металлических уголков, стянутых болтами (рис. б), в)).

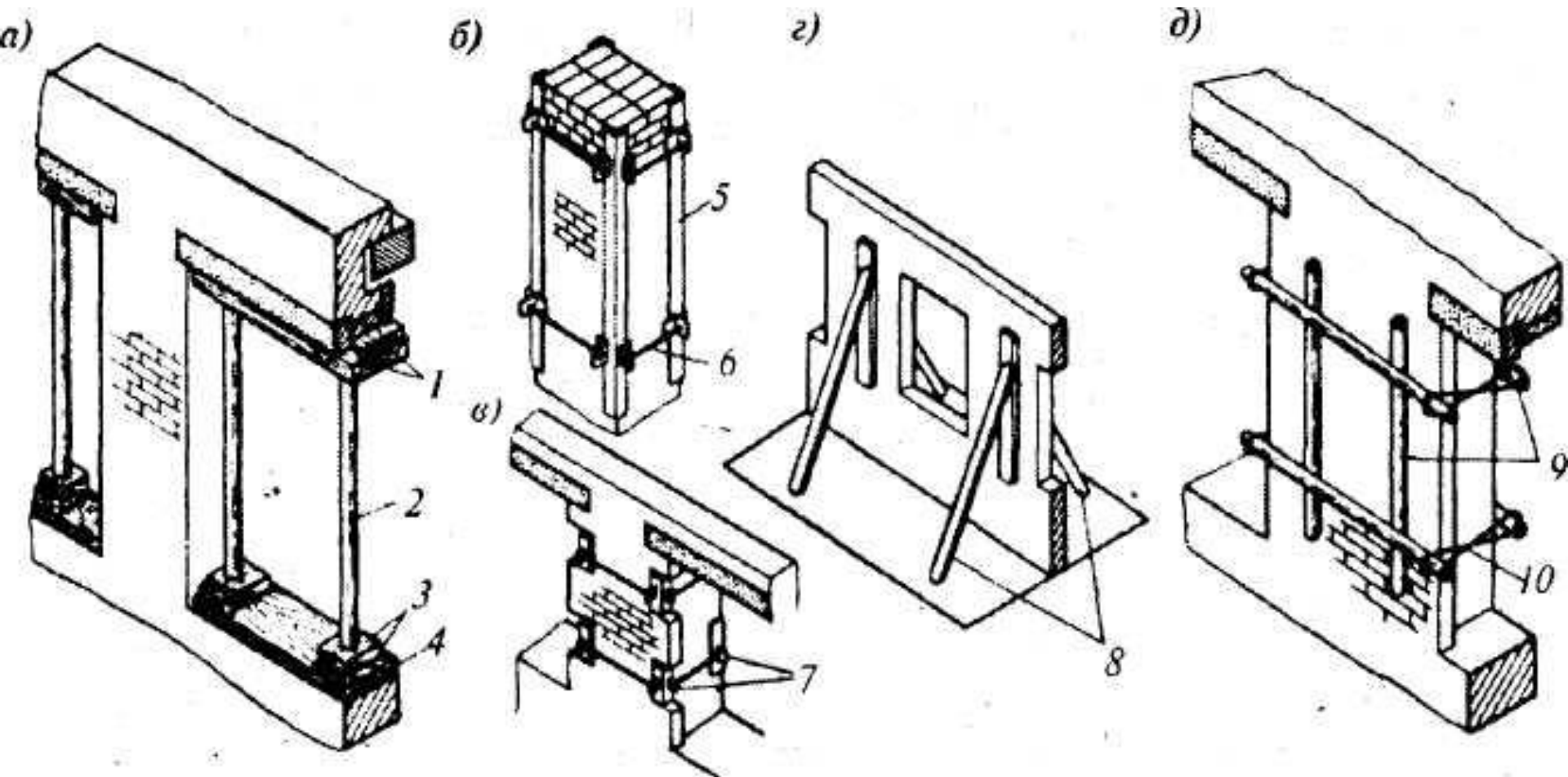
Усиление каменной кладки на период оттаивания

- а) - простенков разгрузочными стойками;
- б) - столбов и простенков стальной обоймой;
- в) - то же, инвентарными хомутами;

- г) - отдельно стоящих стен двусторонними подкосами (8);
- д) - высоких простенков двусторонними сжимами (9 — бревна; 10 - проволочные скрутки).



Разгрузка (усиление) конструктивных элементов кладки



1 - доска; 2 — стойка; 3 - клинья; 4 — деревянная подкладка; 5 - стальной уголок; 6 — стяжной болт; 7 - хомуты со стяжными болтами; 8 — подкосы; 9 — бревна; 10 - проволочные скрутки

2) Противоморозные добавки

- Обеспечивают твердение раствора при минусовой температуре.
- Применяют соли щелочных металлов (нитрит натрия, поташ, нитрит кальция с мочевиной; хлористый кальций и хлористый натрий, ННХКМ и др.).
- Концентрация добавок 2...15 % от массы цемента.
- Нельзя применять в условиях повышенной влажности.

3) Искусственный прогрев

3а) Электропрогрев при бутовой и бутобетонной кладках применяют нашивные электроды. Для уменьшения тепловых потерь - кладку укрывают утеплителем.

3б) Прогрев каменных конструкций с применением пара или горячего воздуха (от калориферов).
Но! Дорогостоящий и громоздкий.

3в) Кладку в тепляке осуществляют при положительной температуре воздуха внутри тепляка.

Но! увеличивает стоимость каменных работ на 30...35 %.

§13. Контроль качества

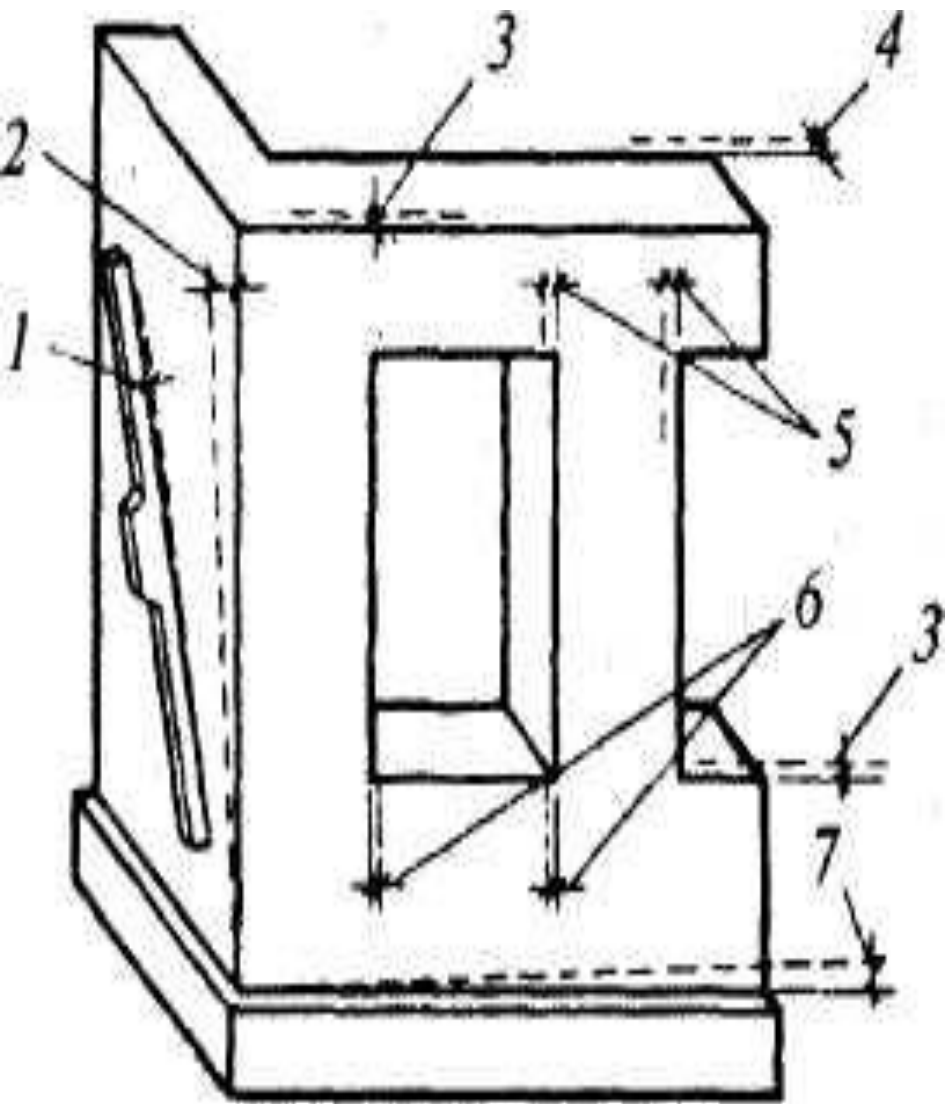
- При ведении каменной кладки **отслеживается:**

Что	Параметр
Швы	Горизонтальность
	Толщина
Плоскость	Вертикальность
Угол	Правильность

Проверяется:

Что	Чем	Когда
Правильность закладки угла	Угольником	не реже 2 раз на 1 метр высоты
Вертикальность поверхностей	Отвесом	
Горизонтальность кладки	Уровнем и правилом	
Толщина швов	стальная линейка (метр)	через 5...6 рядов

Допуски при каменной кладке стен



*1 - Вертикальной поверхности - 10 мм;
2 - Поверхностей углов по вертикали на этаж - 15 мм, на всю высоту стены - 30 мм;
3 - Отметки обреза - 10 мм;
4 - Толщина кладки ± 15 мм;
5, 6 - Ширина простенков и проемов ± 15 мм;
7 - Рядов кладки от горизонтали на 10 м длины - 15 мм*

Кроме этого

- **Проверяют:**

- качество заполнения швов,

- толщину швов,

- правильность кладки

- величину опирания на кладку ж/б элементов.

- **Для зимней кладки ведут журнал работ** в котором фиксируют :

- температуру воздуха и раствора в момент его укладки,

- температуру кладки при искусственном прогреве,

- состояние кладки в период оттаивания.

Основные нормативные данные

- **Расход:**
 - кирпича на 1 м^3 кладки около 400 шт.,
 - раствора $0,24\text{ м}^3$
- **Затраты труда** на 1 м^3 кладки от 0,77 до 2 чел/дн;
- **Средняя выработка** на 1 рабочего в смену $0,8...1,1\text{ м}^3$.
- **Фактическая производительность** на 1 рабочего в смену:
 - рабочий «одиночка» - 300...500 шт. или $0,7...1,2\text{ м}^3$ кладки;
 - рабочий в звене «двойка» - около 1000 шт. кирпича или $2,5\text{ м}^3$;
 - в звене «пятерка» - 1700...2000 шт. кирпича или $4,2...5,0\text{ м}^3$.

