

Лекция №8

- 1. Расчет колонн на условно-центральное сжатие.
Конструирование ж/б колонн**
- 2. Ж/б фундаменты. Основные сведения**

Вопросы, подлежащие изучению:

1. Расчет и конструирование ж/б колонн:
 - расчет колонн на условно-центральное сжатие;
 - конструирование и армирование колонн.
2. Ж/б фундаменты:
 - общие сведения о фундаментах;
 - расчет столбчатого фундамента;
 - расчет ленточного фундамента.

1. Расчет и конструирование ж/б колонн на условно-центральное сжатие

Нормами допускается производить расчет колонн на условно-центральное сжатие, если соблюдаются следующие условия:

- 1) армирование - симметричное;
- 2) продольная арматура класса не выше А300 (А400);
- 3) гибкость элемента $\lambda = \frac{l_0}{h} \leq 20$;
- 4) учитывается случайный эксцентриситет $e_0 = e_a \leq h/30$.

Условие прочности: $N \leq (R_b A + R_{sc} A_s) \varphi$

Задавая сечение, из уравнения находят площадь A_s

Случайный
эксцентриситет

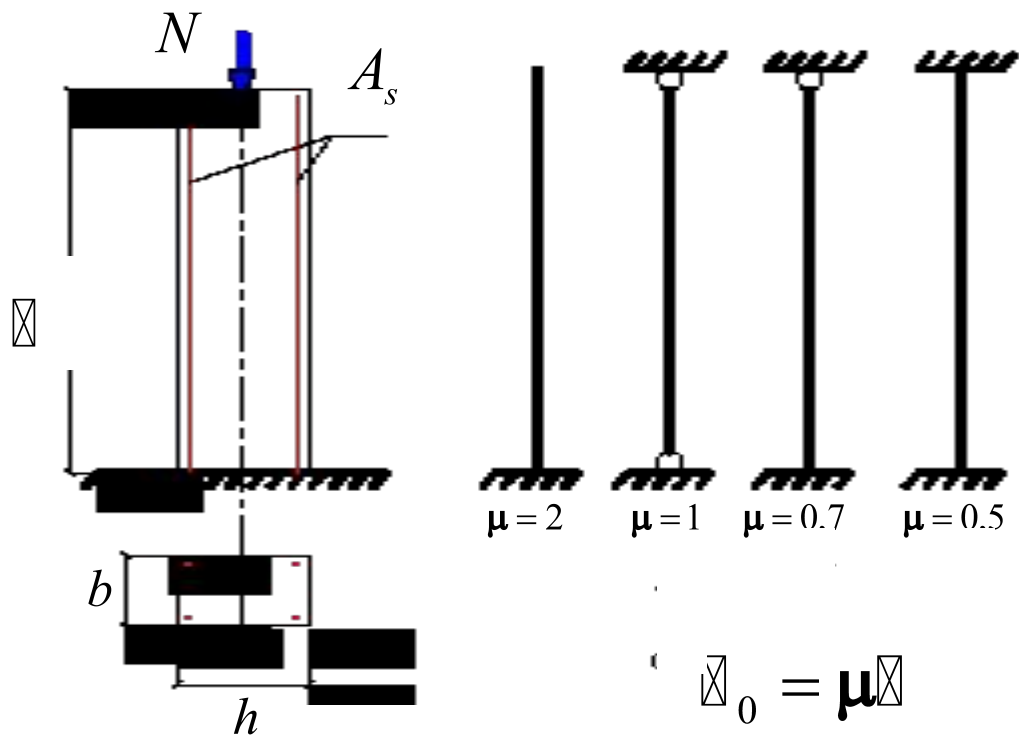
$$e_a = \begin{cases} \frac{1}{600} \boxtimes \\ \frac{1}{30} h \\ 10 \text{ мм} \end{cases}$$

Случайный эксцентриситет обусловлен:

- случайными горизонтальными силами;
- начальным искривлением элемента;
- неточностью монтажа;
- неоднородностью свойств бетона по сечению элемента;
- неточностью расположения продольной рабочей арматуры;
- допусками размеров сторон сечения элемента.

$M = N(e_0 + e_a)$ - для элементов статически определимых конструкций

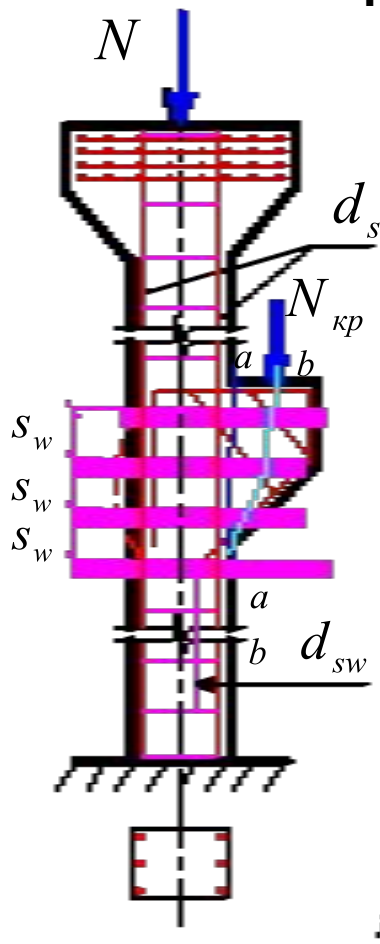
$$M = [N(e_0 + e_a)]\eta$$



min размеры колонны 20x20 см

$\frac{l_0}{h}$	6	10	15	20
φ	0,92	0,9	0,83	0,7

Конструирование и армирование колонн



Сетки косвенного армирования.

Предотвращают

местное разрушение (смятие). Работают на растяжение. Устанавливаются через $60 \div 150$ мм (не более 4 штук).

Консоль работает на изгиб. Разрушение

возможно

по сечению «а-а» (по моменту) и по сечению «б-б»

(по поперечной силе от среза, скалывания).

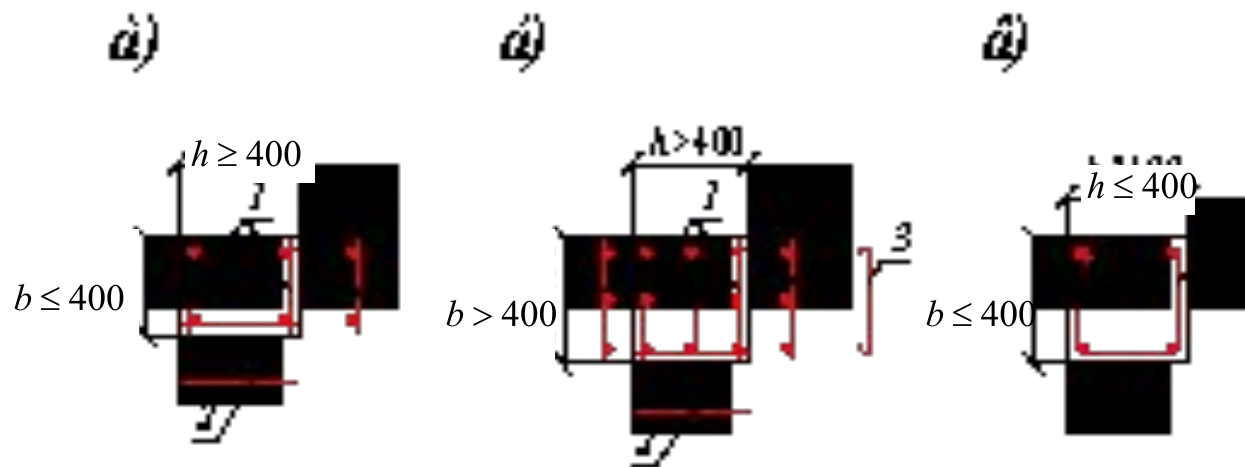
$$\min d_s = 12 \text{ мм}$$

$$d_{sw} = \begin{cases} 1/4 d_s \text{ вязаный} \\ \text{из условий сварки (табл.1)} \\ 5 \text{ мм} \end{cases}$$

$$\% \text{ армирования } \mu = \frac{A_s}{A} 100\%$$

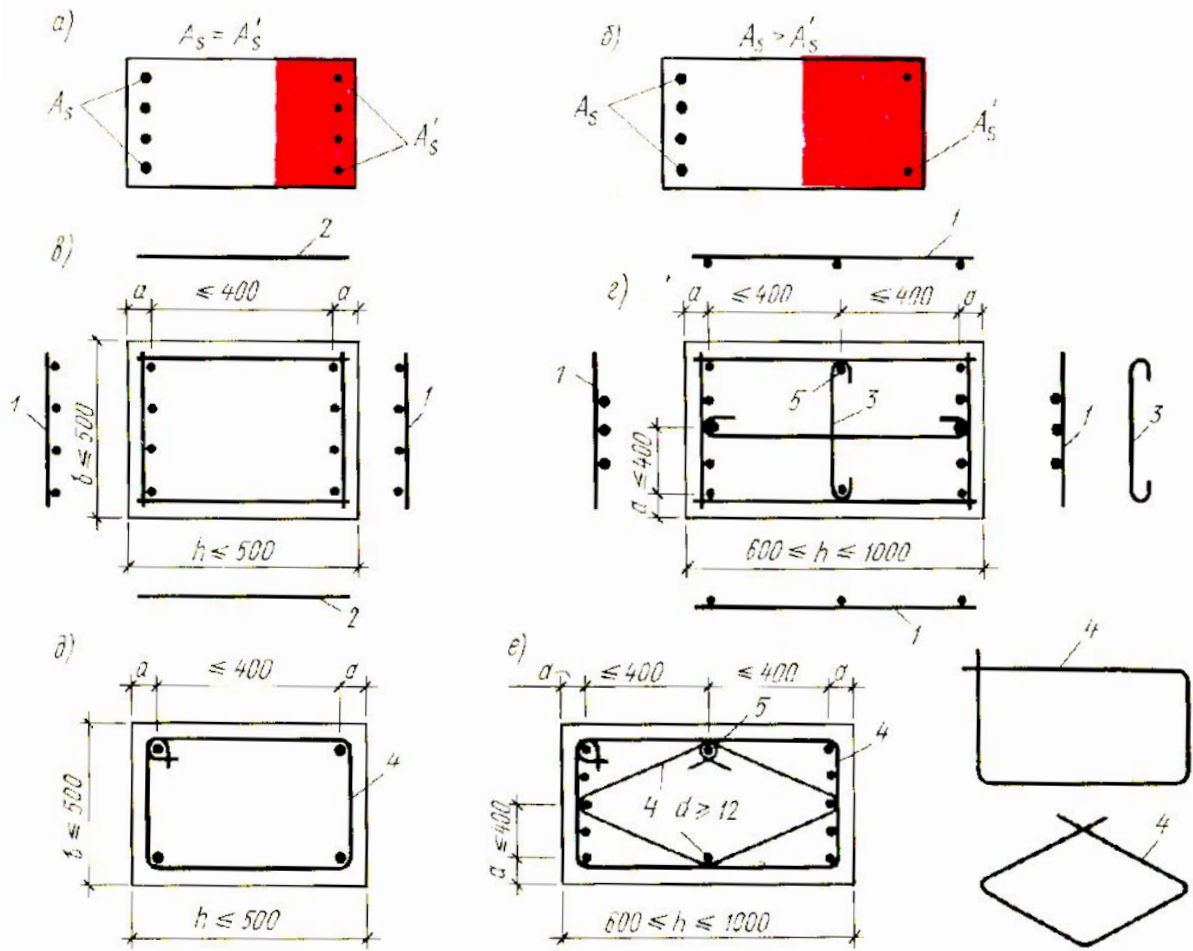
$$\mu_{\min} = 0,4\%$$

$$s_w = \begin{cases} 15 d_s \text{ вязаный} \\ 20 d_s \text{ сварной} \\ 500 \text{ мм} \end{cases}$$



Армирование условно-центрально сжатых колонн
(со случайными эксцентриситетами)

Расстояние в свету между продольными стержнями назначают не менее 30 мм в сборных колоннах, не менее 50 мм – в монолитных колоннах и не менее d_s .



Армирование внецентренно нагруженных колонн с $e_0 > e_a$

1 – сварные плоские каркасы; 2 – соединительные стержни;

3 – шпильки; 4 – хомуты вязаных каркасов;

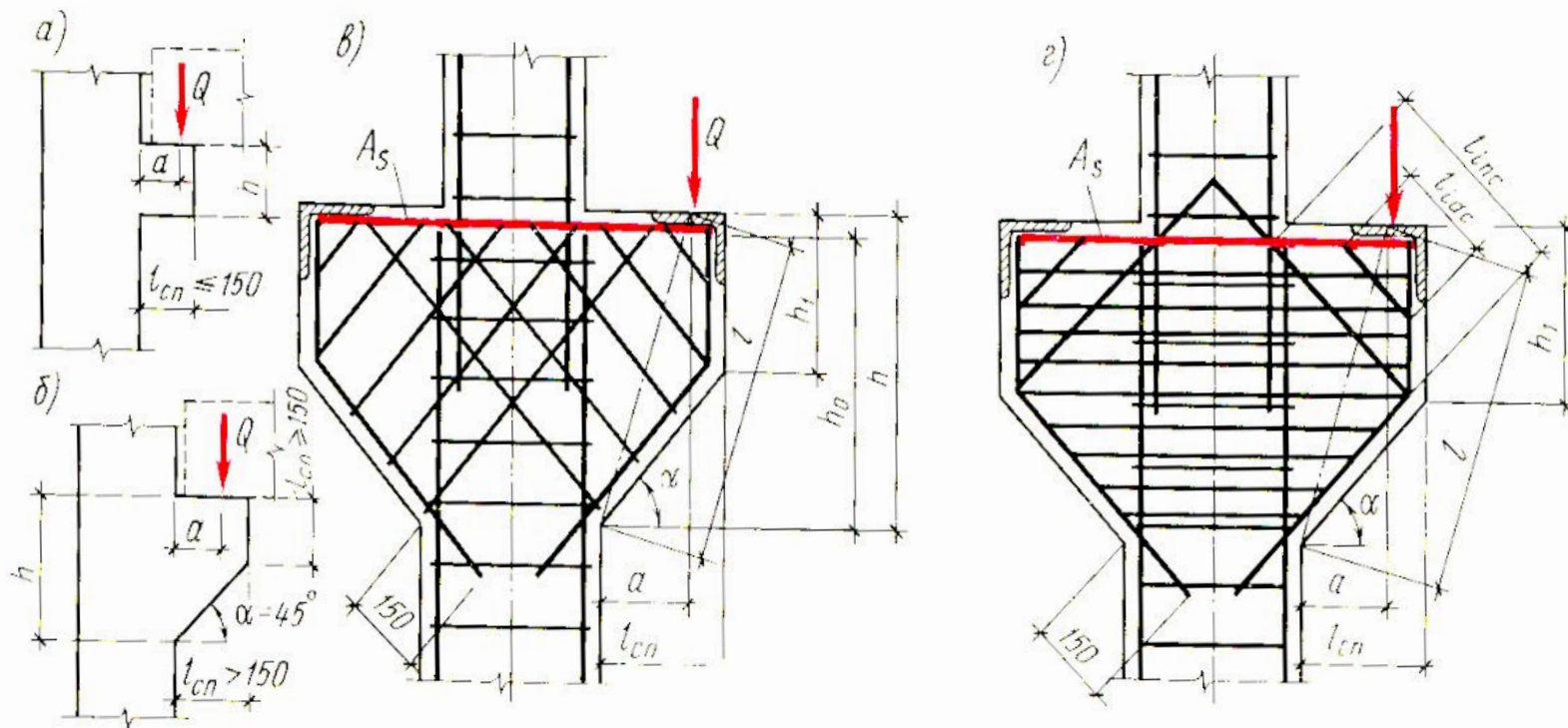
5 – конструктивная арматура.

Армирование консолей колонн

При вылете 100 ... 150 мм консоль принимают прямоугольной, вылете более 150 мм – трапециевидной (с вутом под углом 45°).

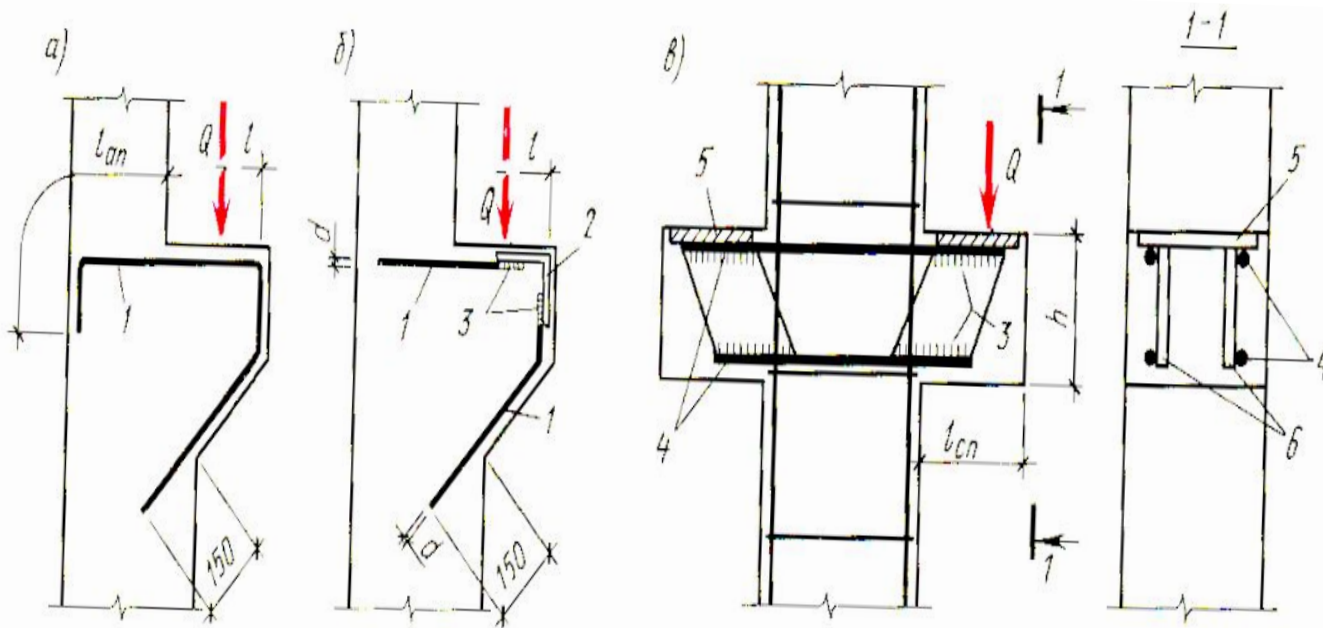
Армирование трапециевидных консолей:

- а) при $h \leq 2,5a$ – консоль армируется наклонными хомутами по всей высоте;
- б) при $h > 2,5a$ – консоль армируется отогнутыми стержнями и горизонтальными хомутами по всей высоте консоли.
- в) при $h > 3,5a$ – консоль армируется горизонтальными хомутами по всей высоте консоли.



Короткие консоли колонн:

а – прямоугольная консоль; б – консоль с вутом; в – армирование наклонными хомутами; г – армирование отгибами и горизонтальными хомутами



К армированию консолей:

а – без дополнительной анкеровки у свободного конца консоли; б – с дополнительной анкеровкой у свободного конца консоли; в – жесткая арматура; 1 – продольная рабочая арматура; 2 – стальной уголок; 3 – дуговая сварка; 4 – стержни диаметром не менее 16 мм; 5, 6 – соответственно опорные и вертикальные пластины толщиной не менее 10 мм

2. Ж/б фундаменты.

Общие сведения о фундаментах.

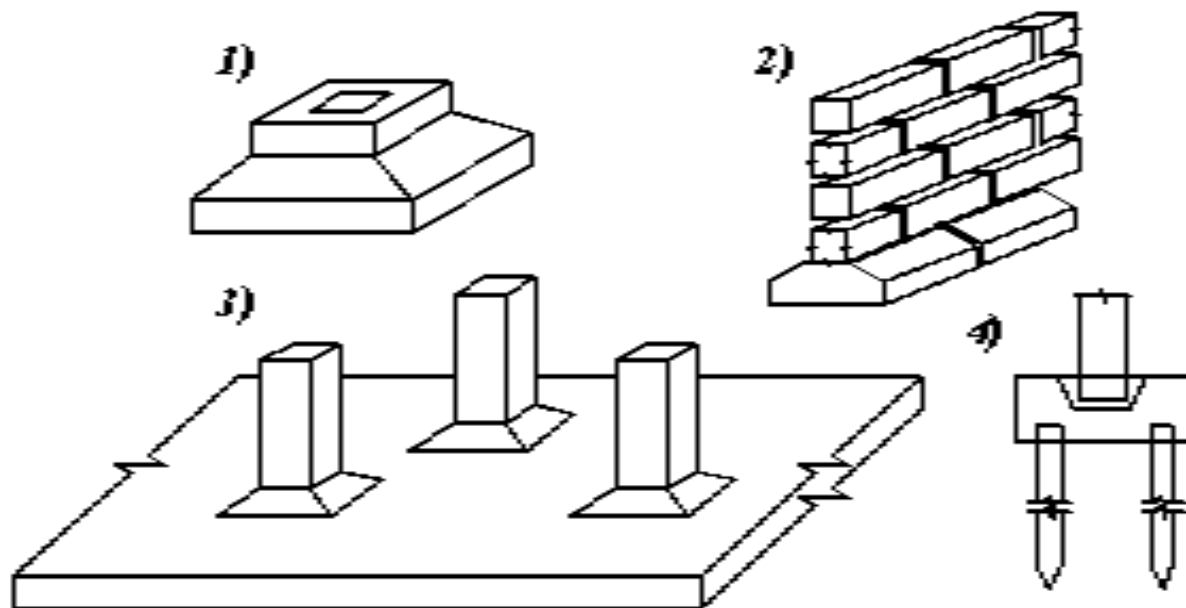
Фундаменты передают и распределяют нагрузки от надземной части здания или сооружения на грунтовое основание.

Различают 4 основных типа фундаментов:

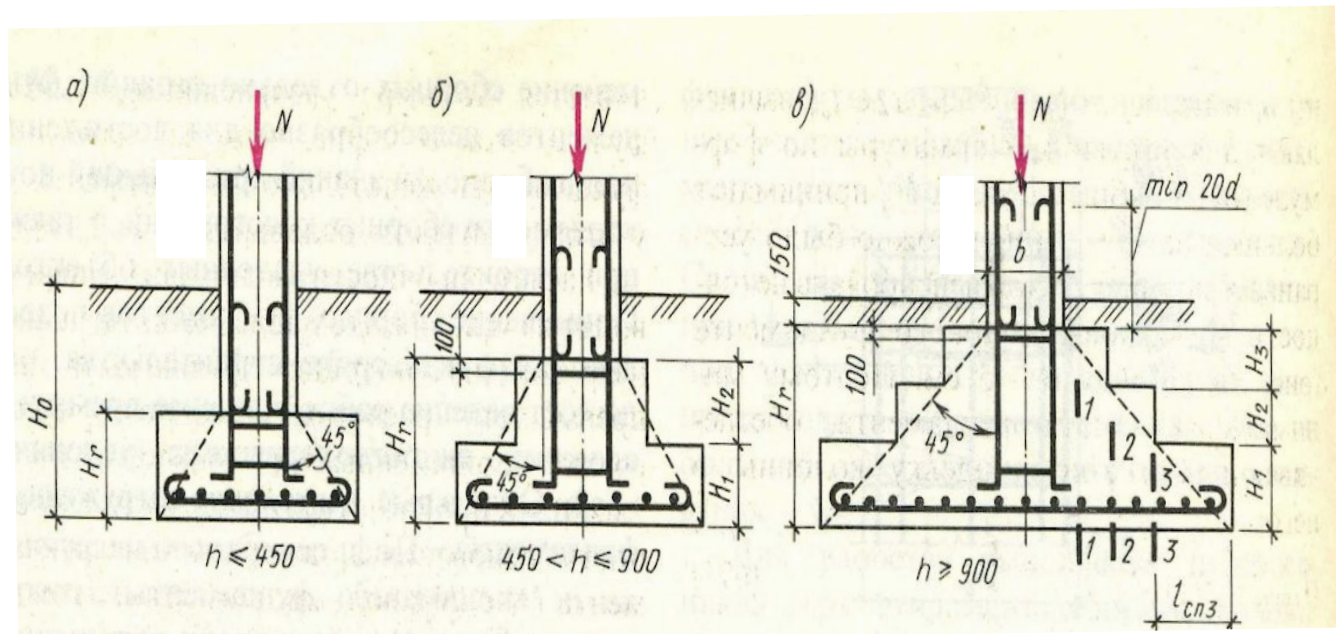
1. Столбчатые или отдельные (под колоннами).
2. Ленточные (под несущими и самонесущими стенами).
3. Сплошные (сплошная плоская или ребристая плита) под всем сооружением.
4. Свайный с ростверком.

Применение фундаментов

- **Отдельные фундаменты** – при относительно небольших нагрузках и достаточно прочных грунтах (поз. 1).
- **Ленточные фундаменты** – при слабых грунтах и больших нагрузках, а также при неоднородных грунтах и при меняющихся по длине нагрузках, вследствие возможности фундаментов выравнивать неравномерные осадки (поз. 2).
- **Сплошные фундаменты** – при слабых и неоднородных грунтах, больших и неравномерно распределенных нагрузках, недостаточной несущей способности ленточных фундаментов (поз. 3).
- **Свайные фундаменты** – при слабых и неоднородных грунтах, больших нагрузках (поз. 4).
- **Отдельные, ленточные и свайные фундаменты** – могут быть сборными и монолитными; сплошные – монолитными.



Основные типы фундаментов



Ступенчатые железобетонные фундаменты:
 а – одноступенчатые; б – двухступенчатые; в -
 трехступенчатые
 Стыкование колонны с фундаментом осуществляется
 посредством
 заведения арматуры из фундаментов в тело колонны
 (арматура
 стыкуется внахлестку).

Верх фундаментов под сборные колонны – ниже уровня
 чистого пола на 150 мм, под монолитные колонны – на 50
 мм.

Расчет центрально-нагруженного столбчатого фундамента

$$с \quad e_0 \leq e_a$$

Состоит из:

- 1) определения размеров подошвы фундамента;
 - 2) расчета тела фундамента (расчета высоты фундамента и его ступеней из условия проверки на продавливание);
 - 3) определения площади сечения арматуры по подошве.
1. Определяем размеры подошвы фундамента (расчет по II-ой группе ПС - по деформациям основания):

$$A = a \cdot b = \frac{N}{R_0 - H\gamma_m}$$

$$\gamma_m = 2,0 \text{ м} / \text{м}^3 = 20 \text{ кН} / \text{м}^3$$

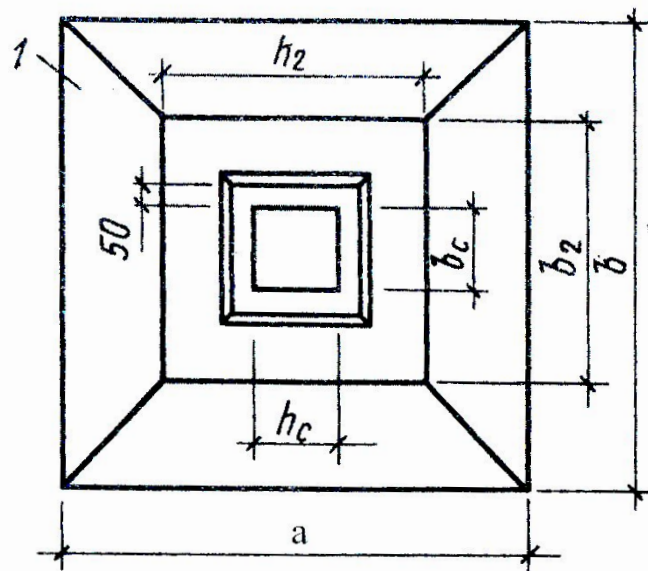
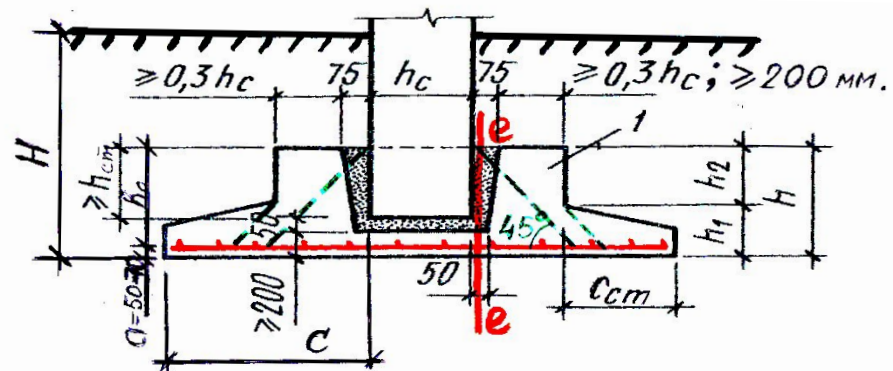
$$P_\phi = \frac{N + N_1}{a \cdot b} \leq R_0$$

$$N_1 = a \cdot b \cdot H \cdot \gamma_m$$

R_0 - расчетное сопротивление грунта
подошвы - средняя плотность условной призмы
 γ_m (фундамента и грунта на его уступах)

a и b кратны 0,1 м или 0,3 м

N_1 - вес фундамента и грунта на его уступах



Столбчатый двухступенчатый фундамент

H – глубина заложения подошвы фундамента, должна быть \geq глубины сезонного промерзания грунта

2). Определяем высоту фундамента h_o и его ступеней

Высота фундамента в целом определяется из условия проверки его работы на продавливание, которое происходит по поверхностям условной пирамиды продавливания, стороны которой наклонены под углом 45^0 (угол естественного давления). Аналогично определяются высоты отдельных ступеней.

$$h_o = -\frac{h_{col} + b_{col}}{4} + \frac{1}{2} \sqrt{\frac{N + N_1}{R_{bt} + P_\phi}}$$

Конструктивное требование

$$h_o \geq 1,5h_{col} + 25 \text{ см} \quad (\text{принимаем большую } h_o).$$

$$h_{cm} = \begin{cases} 15d_s \text{ вязаный} \\ 20d_s \text{ сварной} \\ 1,5h_{col} \end{cases}$$

$$h_1 = h_2 = 300 \div 500 \text{ мм.}$$

3). Определяем арматуру по подошве фундамента

Арматура определяется из условий работы фундамента как консольного элемента по сечению «е-е» с вылетом c .

$$c = \frac{a - h_{col}}{2}$$

$$M_{e-e} = 0,125 P_{\phi} (a - h_{col})^2 b$$

$$A_s = \frac{M_{e-e}}{R_s 0,9h_o}$$

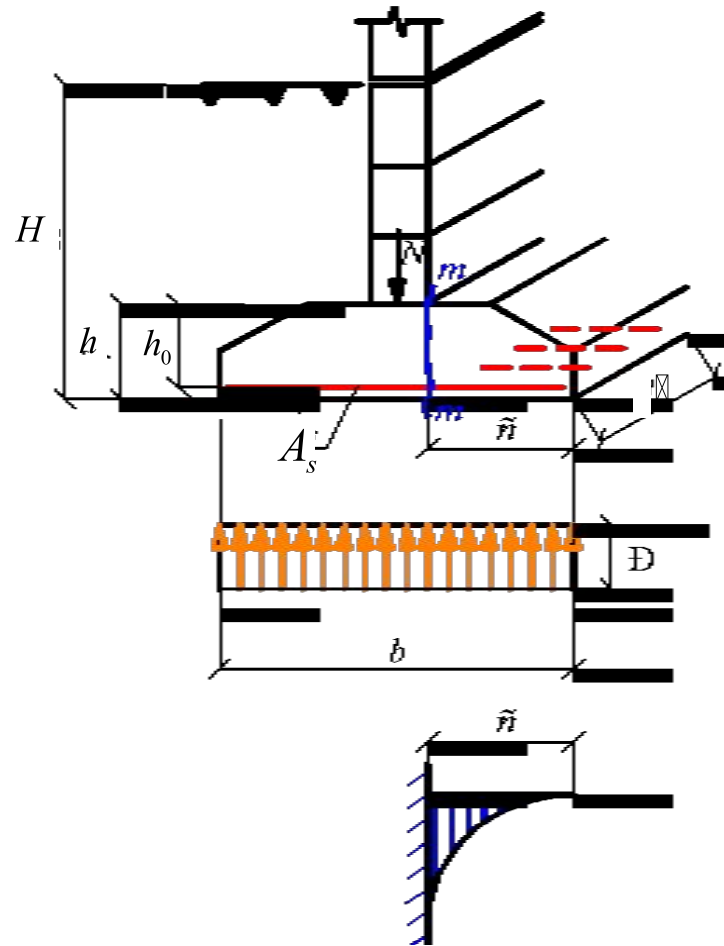
min d арматуры по подошве – 12 мм; шаг стержней -
Сборные фундаментаы изготовляют из бетонов классов В12,5
не более 200 мм в обоих направлениях.
...В20,

монолитные – из бетонов классов В10 и выше.

Армирование – сварными сетками из А300 и А400, реже – А240.

Армирование фундаментов со сторонами 3 м и более
допускается
с чередованием длинных и коротких стержней в сетках (до 20%).

Расчет центрально-нагруженного ленточного фундамента



Ленточный фундамент несет нагрузку от стен и перекрытий, крыши. Эта нагрузка распределяется равномерно по всей подошве.

Рассчитывается по сечению « $m-m$ » как консольный элемент с вылетом c

Состав расчета и порядок расчета аналогичен:

1. Выделяется полоска фундамента $b \cdot \boxtimes$.
2. Собирается нагрузка на этот отрезок.

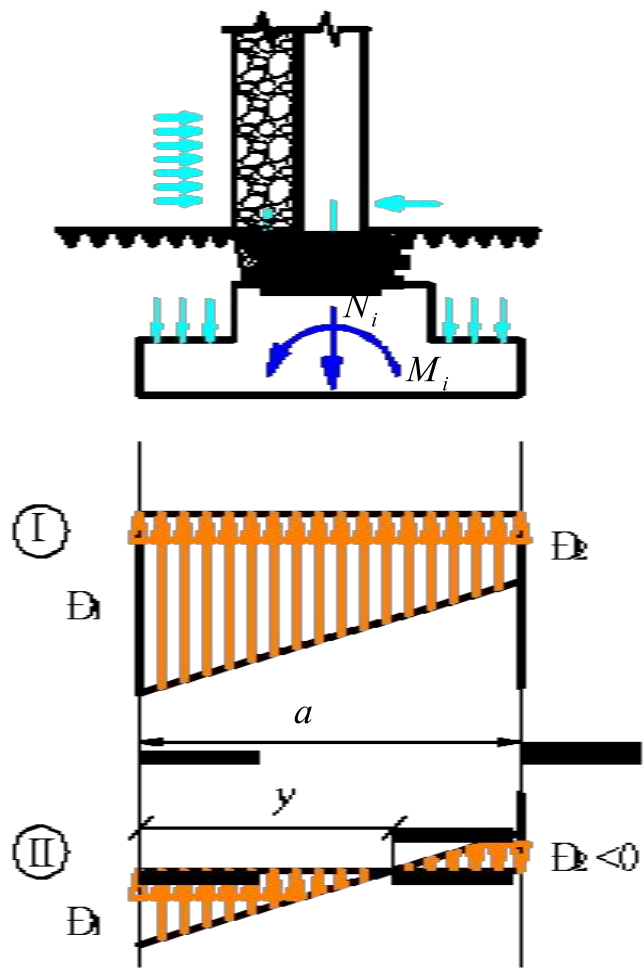
$$b = \frac{N}{(R_0 - H\gamma_m) \boxtimes}$$

$$c \cdot \boxtimes \cdot P_\phi = h_0 \cdot \boxtimes \cdot R_{bt} \cdot k; \quad k = 0,6 \div 1$$

$$h_0 = \frac{P_\phi c}{R_{bt} k}$$

$$M_{m-m} = \frac{c^2 \boxtimes P_\phi}{2}$$

$$A_s = \frac{M_{m-m}}{R_s \cdot 0,9h_0}$$



Наиболее распространенные нецентральные фундаменты.

Эпюры реактивного давления в грунте основания при внецентренно нагруженных фундаментах.

допускаемое на $y \geq \frac{3}{4}a$