

Железобетонные балки

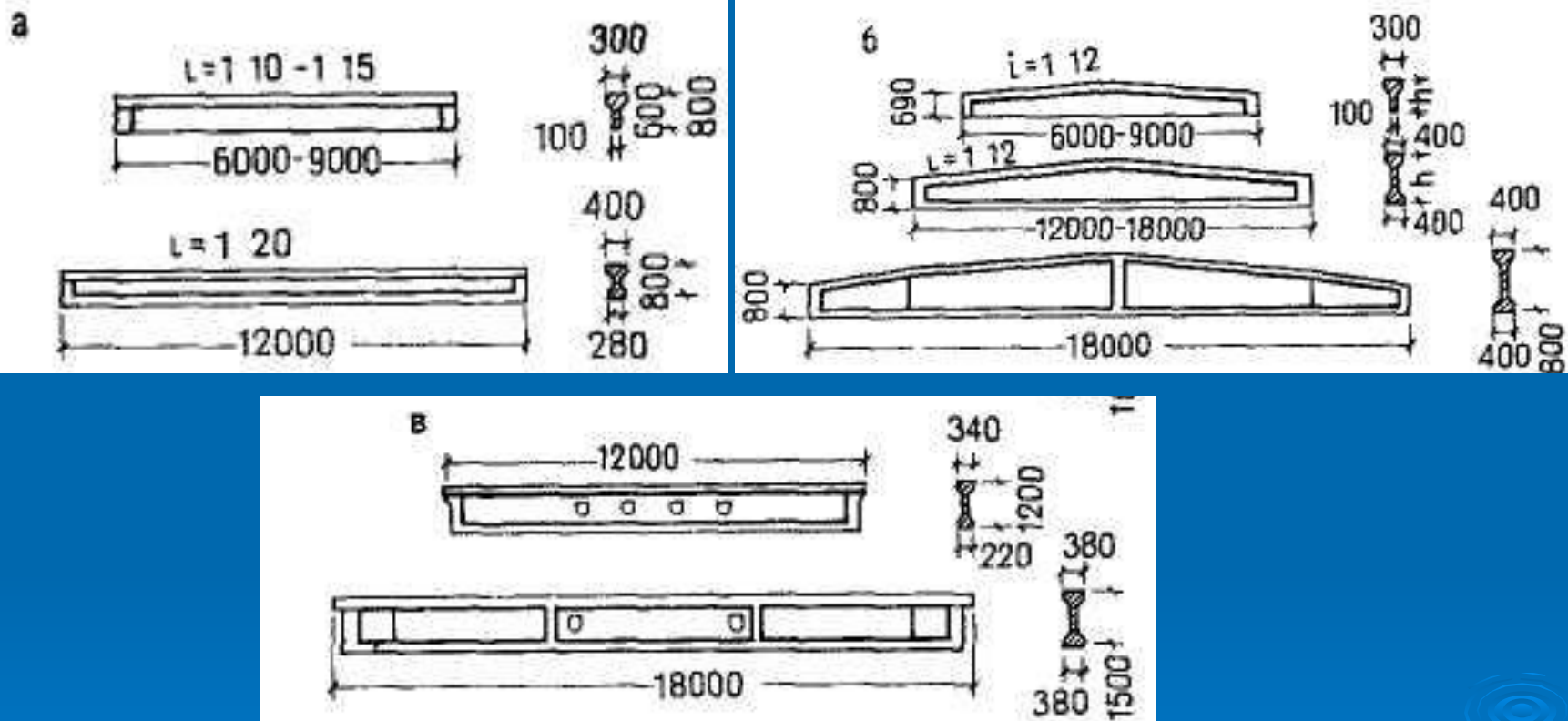


Рис. 1- а — односкатные,
б — двускатные,
в — с параллельными поясами

Железобетонные арки

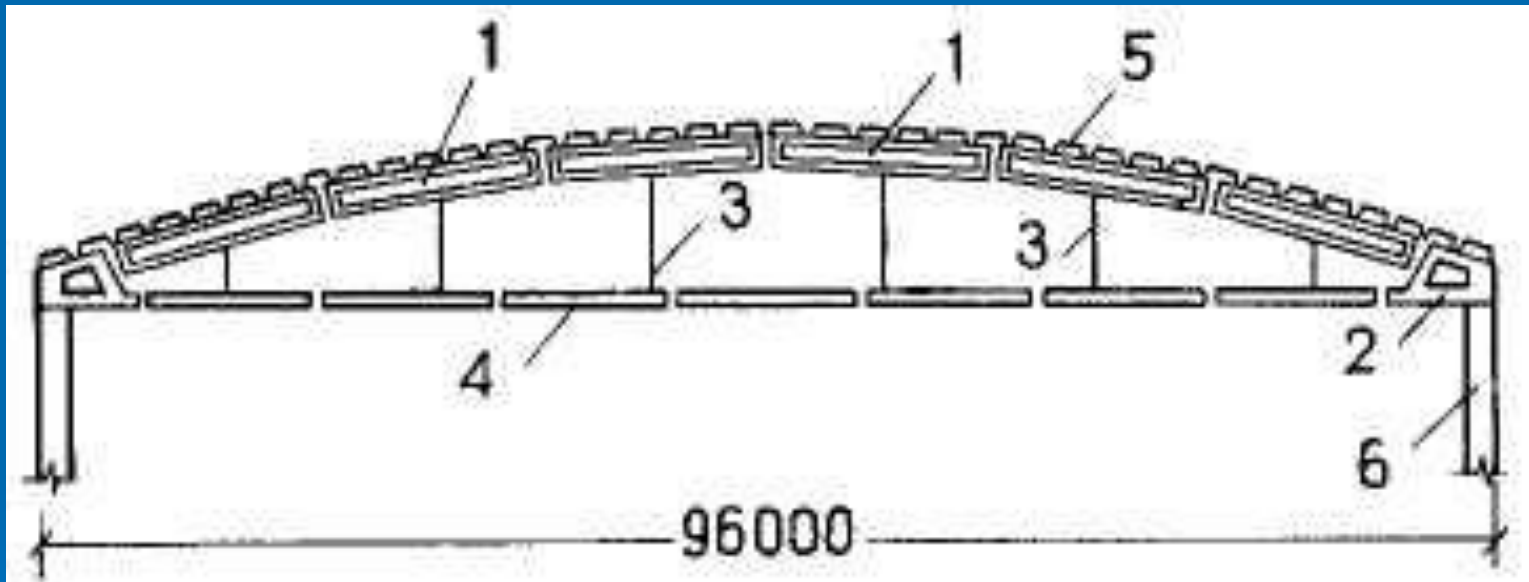


Рис. Бесшарнирная железобетонная арка, опертая на колонны:
1- звено арки, 2 - опорная бортовая балка, 3 - подвеска,
4 - затяжка, 5 - плита покрытия, 6 — колонна каркаса

Железобетонные рамы

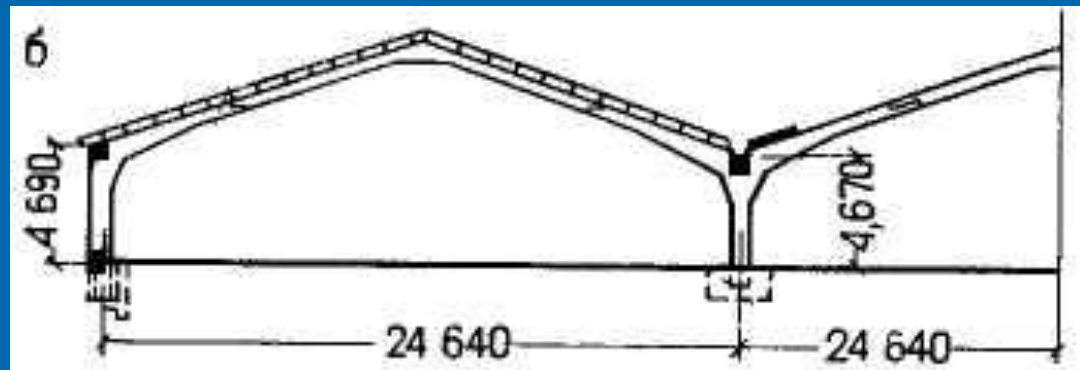
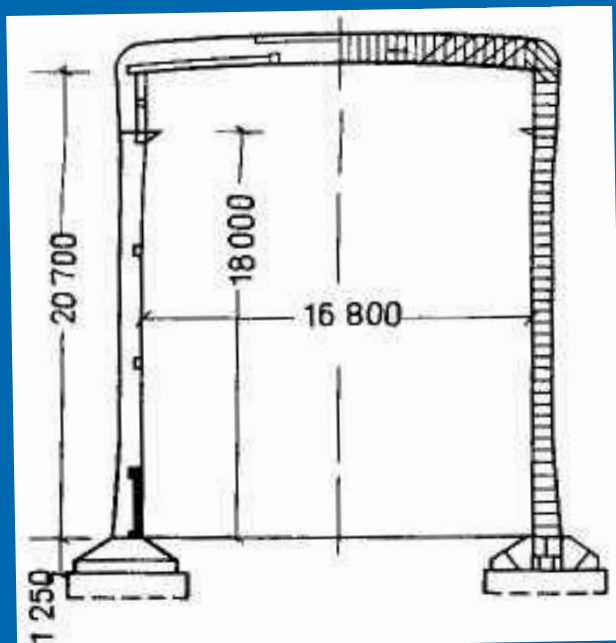


Рис. а — однопролетные монолитные, б — многопролетная сборная

Подстропильные конструкции.

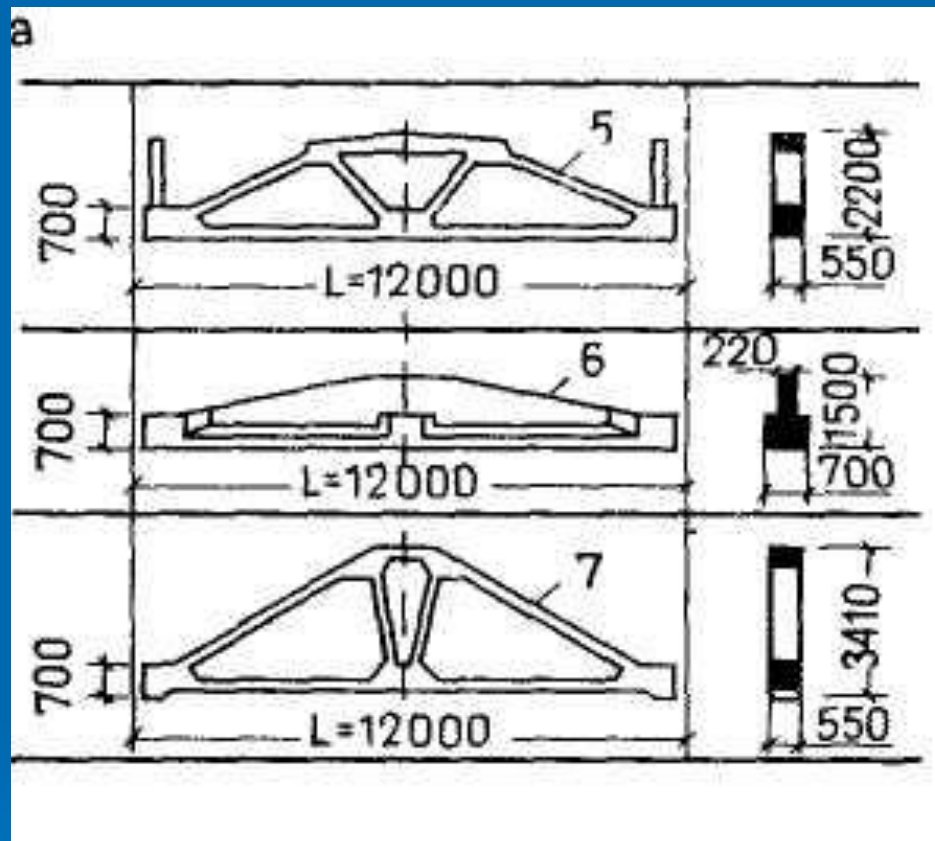
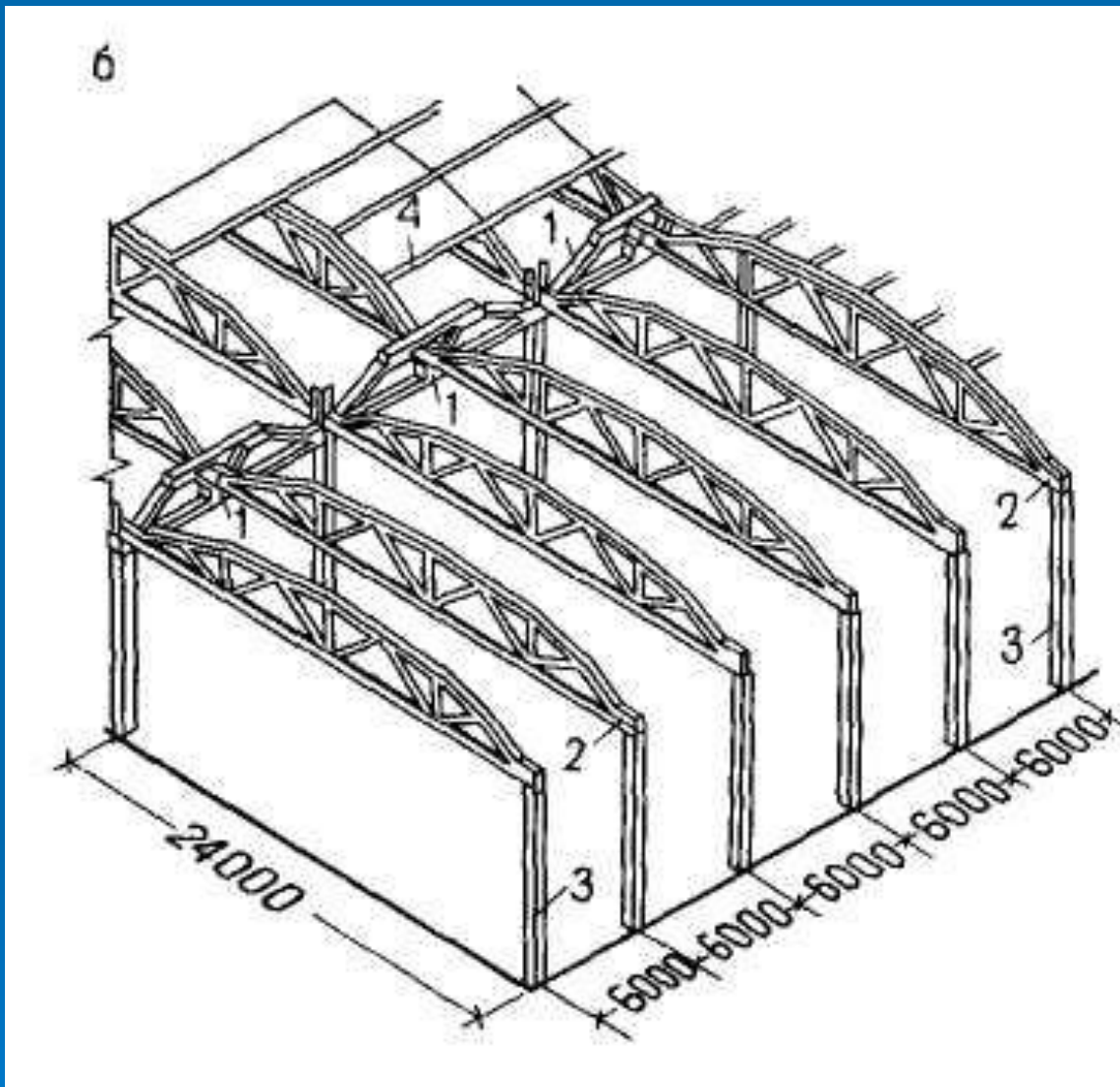
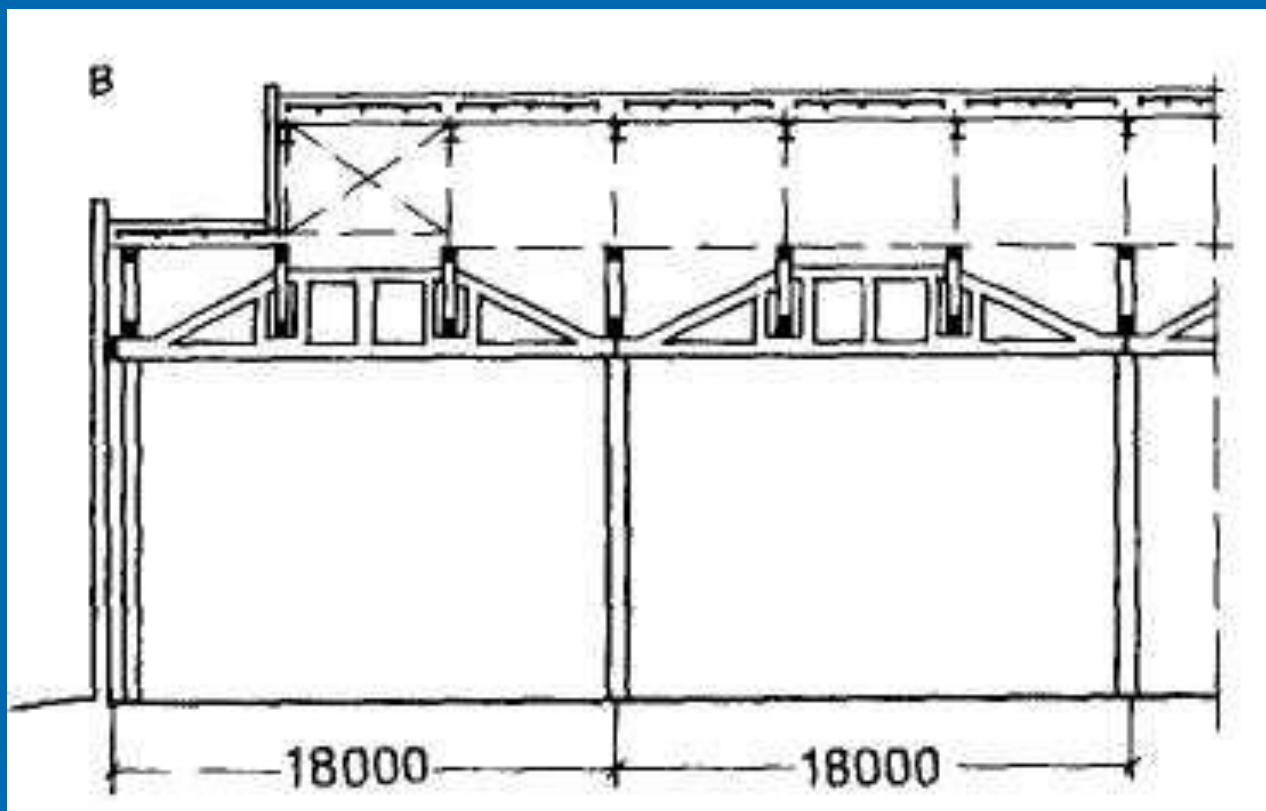


Рис. Подстропильные конструкции а — типы;
5 — подстропильная ферма для опирания сегментных ферм,
6 — подстропильная балка для опирания балок,
7 — подстропильная ферма для опирания ферм с параллельными поясами



б) установка подстропильных ферм пролетом 12 и 18 м
1 — подстропильная ферма, 2 — стропильная ферма,
3 — колонна, 4 — плита покрытия,



В — установка подстропильных ферм
пролетом 12 и 18 м;

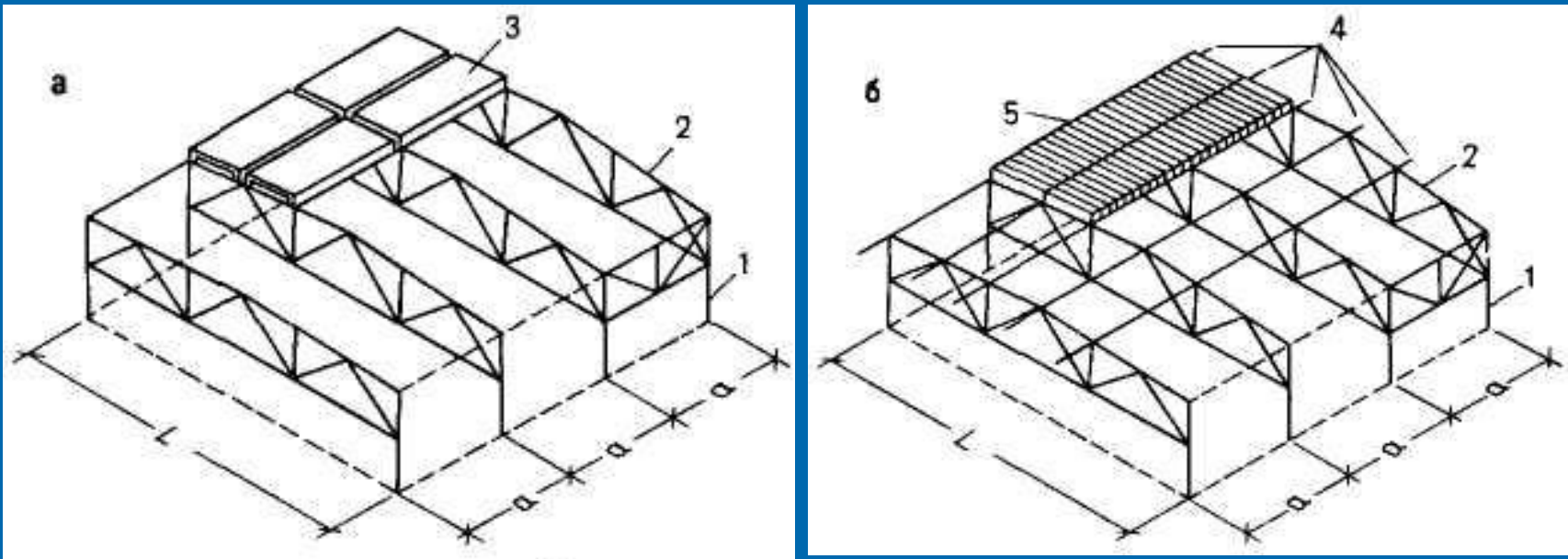


Рис. Конструктивные схемы ограждающей части покрытия: а — беспрогонная, б — прогонная; 1 — колонна, 2 — несущая конструкция покрытия — ферма, 3 — плита покрытия, 4 — прогон, 5 — мелкогабаритная плита, укладываемая по прогонам

Железобетонные прогоны

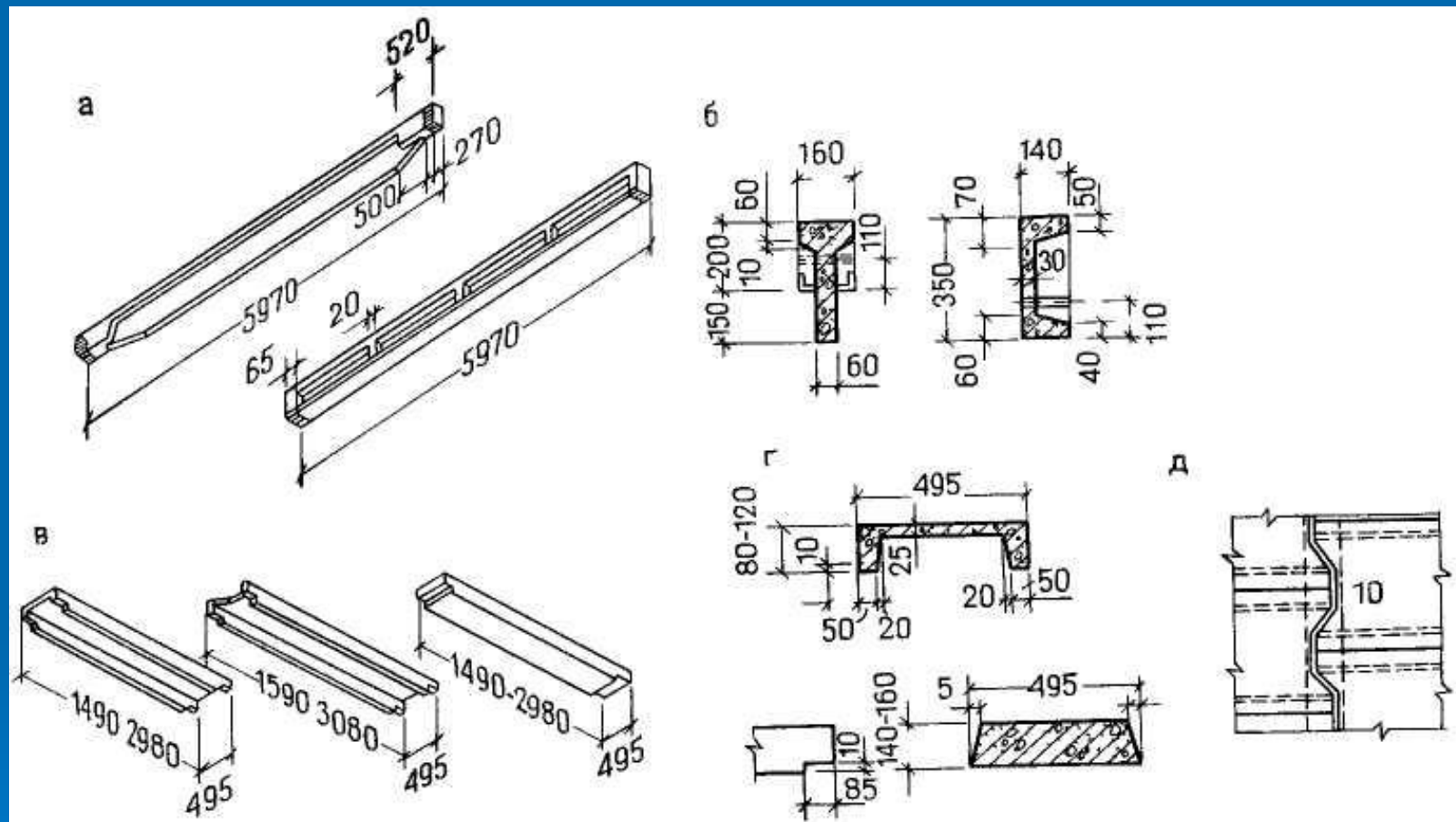


Рис 7 Элементы ограждающей части покрытия: а — железобетонные прогоны, б — поперечное сечение прогонов, в — железобетонные и армопенобетонные плиты, г — сечение плит, д — стык плит