

**СБОРА НАГРУЗОК
ПО**

СП 20.13330.2011

«Нагрузки и воздействия»

ТРЕБОВАНИЯ СП 22.13330.2011

«Основания зданий и сооружений»

п. 5.2.2 Все расчеты оснований должны производиться на расчетные значения нагрузок, которые определяют как произведение нормативных нагрузок на коэффициент надежности по нагрузке. Коэффициент надежности по нагрузке γ_f принимают при расчете оснований:

- по **первой группе** предельных состояний (по несущей способности) - по СП 20.13330 «Нагрузки и воздействия», $\gamma_f = 1,05 \dots 1,4$;

$$N_I = N_n \cdot \gamma_{fI}$$

- по **второй группе** предельных состояний (по деформациям) - **равным единице**.

$$N_{II} = N_n \cdot \gamma_{fII}$$

п. 5.2.3 Нагрузки на перекрытия и снеговые нагрузки

при расчете оснований :

по **несущей способности (1 группа)** считаются **кратковременными**,
а при расчете по **деформациям (2 группа)** - **длительными**.

ТРЕБОВАНИЯ СП 20.13330.2011

«Нагрузки и воздействия»

Согласно СП 20.13330 к **длительным** нагрузкам относятся:

- вес стационарного оборудования,
- вес временных перегородок,
- полезные и снеговые нагрузки с **пониженным** нормативным значением и др.

К **кратковременным** нагрузкам относятся:

- полезная нагрузка с **полным** нормативным значением,
- снеговая, ветровая с **полным** нормативным значением,
- нагрузки от транспортных средств и подъемно-транспортного оборудования.

Согласно п. 6.3 СП 20.13330 коэффициенты сочетаний ψ длительных временных равномерно распределенных нагрузок:

$$\psi_1 = 1,0; \psi_2 = \psi_3 = \psi_n = 0,95.$$

ψ_1 – коэффициент сочетаний, соответствующий основной по степени влияния длительной нагрузке,

ψ_2, ψ_3, ψ_n - коэффициенты сочетаний для остальных длительных нагрузок.

Для остальных типов нагрузок коэффициенты сочетаний принимаются равными 1.

Коэффициенты сочетаний ψ кратковременных нагрузок:

$$\psi_1 = 1,0; \psi_2 = 0,9; \psi_3 = \psi_4 = \psi_n = 0,7.$$

ψ_1 – коэффициент сочетаний, соответствующий основной по степени влияния кратковременной нагрузке,

ψ_2 - коэффициент сочетаний, соответствующий второй по степени влияния кратковременной нагрузке,

ψ_3, ψ_4, ψ_n - коэффициенты сочетаний для остальных кратковременных нагрузок.

п. 8.2 СП 20.13330.2011 Равномерно распределенная (полезная) нагрузка на перекрытия и лестницы (полное нормативное значение)

Таблица 8.3

№ п.п.	Помещения зданий и сооружений	Нормативные значения равномерно распределенных нагрузок P_r , кПа
1	Квартиры жилых зданий; спальня помещения детских дошкольных учреждений и школ-интернатов; жилые помещения домов отдыха и пансионатов, общежитий и гостиниц; палаты больниц и санаториев; террасы	1,5
2	Служебные помещения административного, инженерно-технического, научного персонала организаций и учреждений; офисы, классные помещения учреждений просвещения; бытовые помещения (гардеробные, душевые, умывальные, уборные) промышленных предприятий и общественных зданий и сооружений	2,0
3	Кабинеты и лаборатории учреждений здравоохранения, лаборатории учреждений просвещения, науки; помещения электронно-вычислительных машин; кухни общественных зданий; помещения учреждений бытового обслуживания населения (парикмахерские, ателье и т.п.); технические этажи жилых и общественных зданий высотой менее 75 м; подвальные помещения	Не менее 2,0
4	Залы: а) читальные б) обеденные (в кафе, ресторанах, столовых и т.п.) в) собраний и совещаний, ожидания, зрительные и концертные, спортивные, фитнес-центры, бильярдные г) торговые, выставочные и экспозиционные	2,0 3,0 4,0 Не менее 4,0

5	Библиотеки; архивы	Не менее 5,0
6	Сцены зрелищных предприятий	Не менее 5,0
7	Трибуны: а) с закрепленными сиденьями б) для стоящих зрителей	4,0 5,0
8	Чердачные помещения	0,7
9	Покрытия на участках: а) с возможным скоплением людей (выходящих из производственных помещений, залов, аудиторий и т.п.) б) используемых для отдыха в) прочих	4,0 1,5 0,5
10	Балконы (лоджии) с учетом нагрузки: а) полосовой равномерной на участке шириной 0,8 м вдоль ограждения балкона (лоджии) б) сплошной равномерной на площади балкона (лоджии), воздействие которой не благоприятнее, чем определяемое по 10,а	4,0 2,0
11	Участки обслуживания и ремонта оборудования в производственных помещениях	Не менее 1,5
12	Вестибюли, фойе, коридоры, лестницы (с относящимися к ним проходами), примыкающие к помещениям, указанным в позициях: а) 1, 2 и 3 б) 4, 5, 6 и 11 в) 7	3,0 4,0 5,0
13	Перроны вокзалов	4,0
14	Помещения для скота: а) мелкого б) крупного	Не менее 2,0 Не менее 5,0

п. 8.2.3 Пониженные нормативные значения полезных нагрузок определяются умножением их нормативных значений на коэффициент 0,35.

Для нагрузок указанных в п. **5, 8, 9в и 11** таблицы 8.3 пониженные значения не устанавливаются.

Коэффициенты надежности для равномерно распределенных нагрузок γ_f принимаются:

- 1,3 - при нормативном значении менее 2 кПа,
- 1,2 - при нормативном значении 2 кПа и более.

Коэффициенты надежности по нагрузке γ_f

Таблица 7.1

Конструкции сооружений и вид грунтов	Коэффициент надежности по нагрузке γ_f
<i>Конструкции</i>	
Металлические, за исключением случаев, указанных в 2.3	1,05
Бетонные (со средней плотностью свыше 1600 кг/м ³), железобетонные, каменные, армокаменные, деревянные	1,1
Бетонные (со средней плотностью 1600 кг/м ³ и менее), изоляционные, выравнивающие и отделочные слои (плиты, материалы в рулонах, засылки, стяжки и т.п.), выполняемые:	
в заводских условиях	1,2
на строительной площадке	1,3
<i>Грунты</i>	
В природном залегании	1,1
На строительной площадке	1,15
<p>Примечание – При определении нагрузок от грунта следует учитывать нагрузки от складированных материалов, оборудования и транспортных средств, передаваемые на грунт.</p>	

п. 10 СП 20.13330.2011 **Снеговая нагрузка**

Нормативное значение снеговой нагрузки на горизонтальную проекцию покрытия следует определять по формуле:

$$S_0 = 0,7 \cdot c_e \cdot c_f \cdot \mu \cdot S_g,$$

c_e – коэффициент, учитывающий снос снега с покрытий здания.

- при уклонах до 12% при скорости ветра ≥ 2 м/с:

$$c_e = (1,2 - 0,1v\sqrt{k})(0,8 + 0,002b),$$

- при уклонах от 12 до 20% при скорости ветра ≥ 4 м/с:

$$c_e = 0,85.$$

v – средняя скорость ветра, определяемая по карте 2 приложения Ж СП20.13330.2011,

k – коэффициент, принимаемый по табл.11.2 (тип местности В),

b – ширина покрытия, м.

Примечание:

Снижение снеговой нагрузки (коэффициент s_e), не применяется в следующих случаях:

а) на покрытия зданий в районах со среднемесячной температурой воздуха в январе выше минус 5 С (см. карту 5 приложения Ж);

б) на покрытия зданий, защищенных от прямого воздействия ветра соседними более высокими зданиями, удаленными менее чем на $10h_1$,

где h_1 – разность высот соседнего и проектируемого зданий;

в) у перепадов высот зданий и парапетов.

s_f – термический коэффициент,

для зданий с утепленными покрытиями $s_f = 1$,

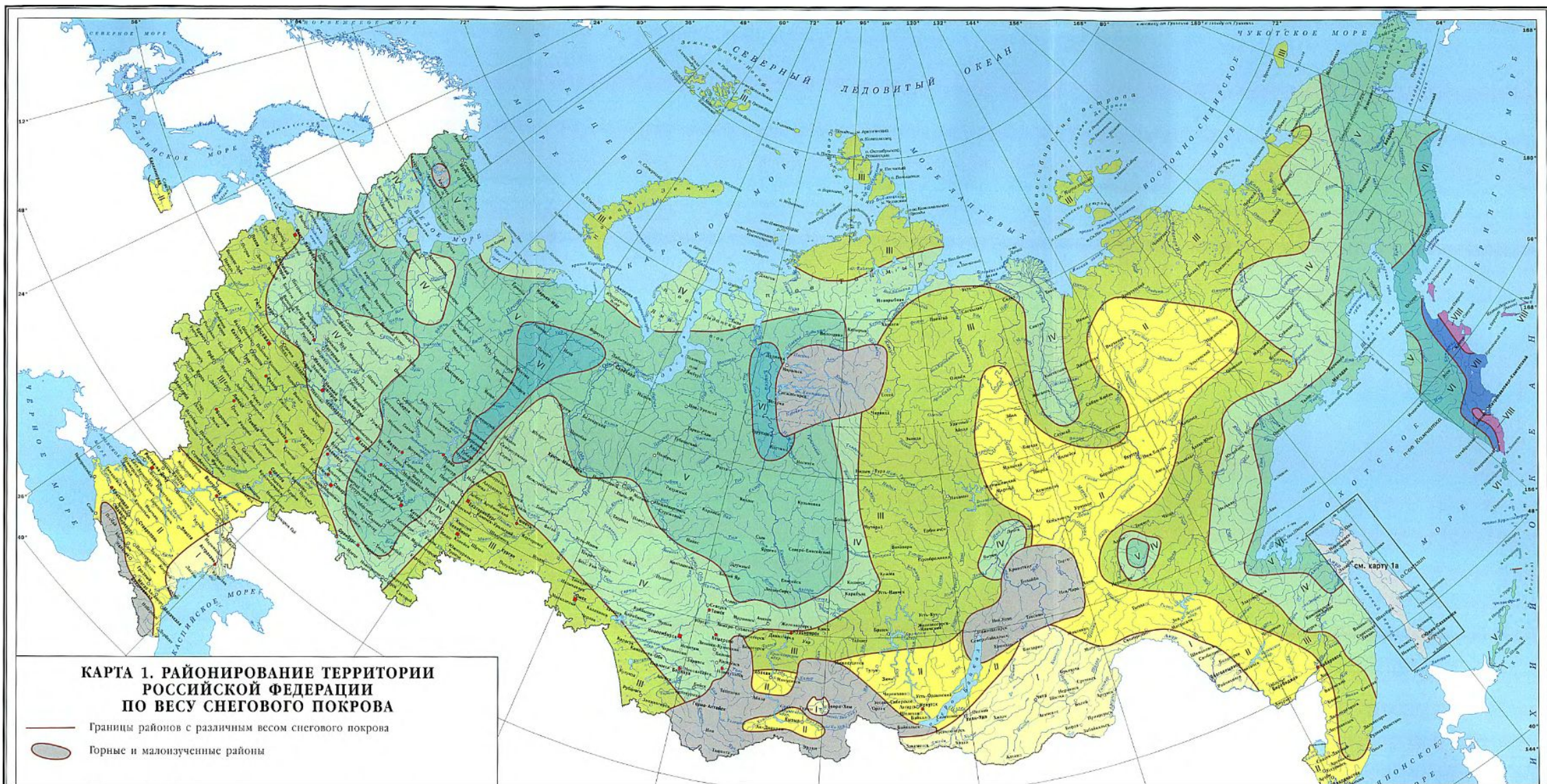
μ – коэффициент перехода от веса снегового покрова земли к снеговой

нагрузке на покрытие, при уклоне кровли $\leq 30^\circ$ $\mu = 1$,

S_g – вес снегового покрова на 1 м² горизонтальной поверхности земли,

Таблица 10.1

Снеговые районы (принимаются по карте 1 приложения Ж)	I	II	III	IV	V	VI	VII	VIII
S_g , кПа	0,8	1,2	1,8	2,4	3,2	4,0	4,8	5,6



Пониженное нормативное значение снеговой нагрузки определяется умножением ее нормативного значения на коэффициент **0,7**.

Коэффициент надежности по снеговой нагрузке γ_f принимается **1,4**.

п. 11 СП 20.13330.2011 **Ветровая нагрузка**

Нормативное значение ветровой нагрузки w определяют как сумму средней w_m и пульсационной w_p составляющих:

$$W = W_m + W_p$$

Нормативное значение средней составляющей ветровой нагрузки w_m над поверхностью земли рассчитывают по формуле

$$w_m = w_0 \cdot k \cdot c$$

w_0 - нормативное значение ветрового давления, принимаемое в зависимости от ветрового района (табл. 11.1 СП). Номера ветровых районов определяют по карте 3 прил. Ж;

k - коэффициент, учитывающий изменение ветрового давления для высоты z_e , определяемый по табл. 11.2 СП;

z_e - эквивалентная высота, определяемая в зависимости от z , d и h по таблице

c - аэродинамический коэффициент (табл. Д.2 прил.Д СП, зависящий от распределения ветрового потока.

Таблица 11.1

Ветровые районы (принимаются по карте 3 приложения Ж)	Ia	I	II	III	IV	V	VI	VII
w_0 , кПа	0,17	0,23	0,30	0,38	0,48	0,60	0,73	0,85

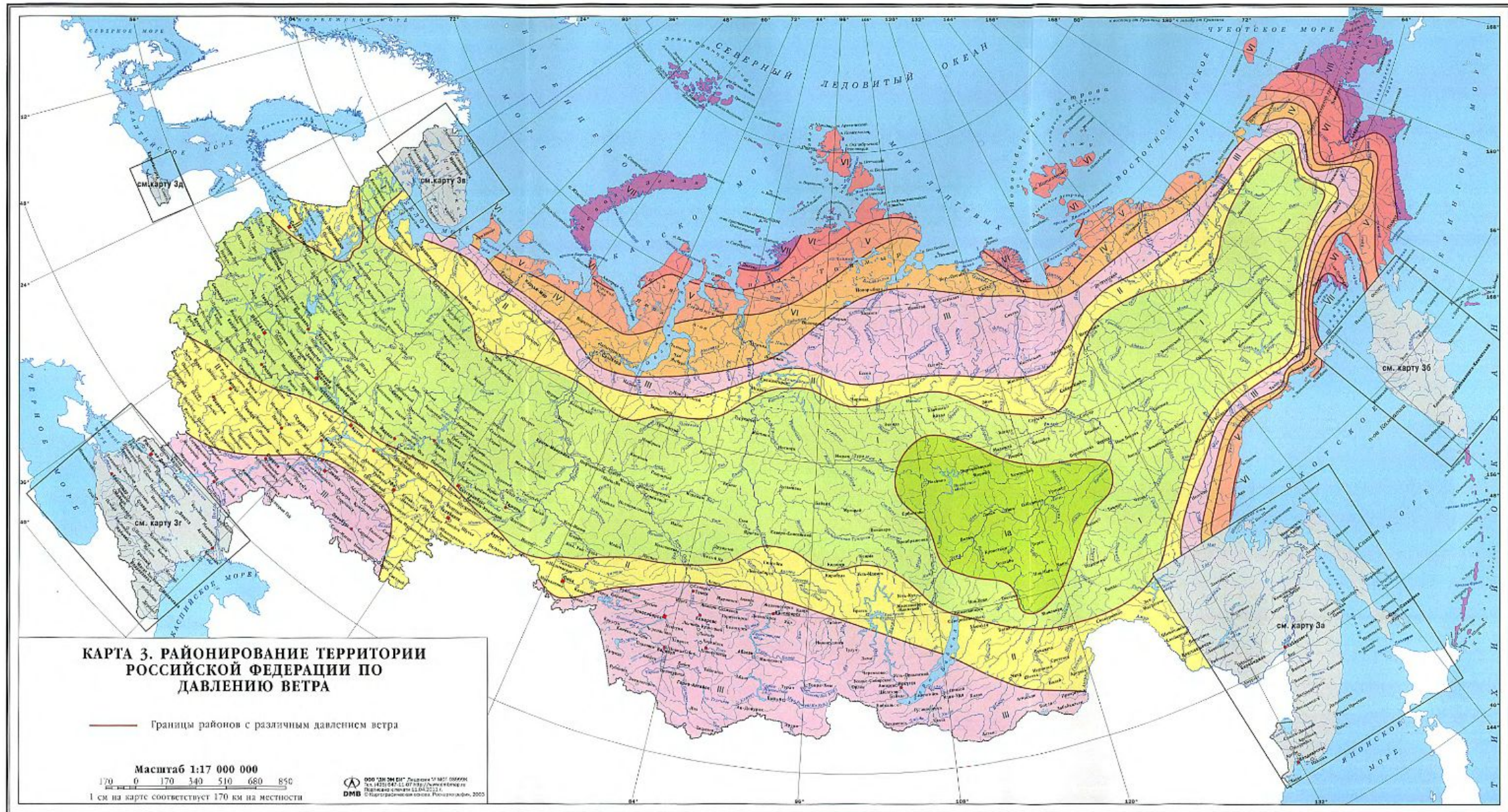


Таблица 11.2

Высота z_e , м	Коэффициент k для типов местности		
	А	В	С
≤ 5	0,75	0,5	0,4
10	1,0	0,65	0,4
20	1,25	0,85	0,55
40	1,5	1,1	0,8
60	1,7	1,3	1,0
80	1,85	1,45	1,15
100	2,0	1,6	1,25
150	2,25	1,9	1,55
200	2,45	2,1	1,8
250	2,65	2,3	2,0
300	2,75	2,5	2,2
350	2,75	2,75	2,35
≥ 480	2,75	2,75	2,75

А – открытые побережья морей, озер и водохранилищ, сельские местности, в том числе с постройками высотой менее 10 м, пустыни, степи, лесостепи, тундра;

В – городские территории, лесные массивы и другие местности, равномерно покрытые препятствиями высотой более 10 м;

С – городские районы с плотной застройкой зданиями высотой более 25 м.

Таблица 4. Значение эквивалентной высоты z_e

Высота здания h , м	Высота от поверхности земли z , м	z_e , м
$h \leq d$	—	h
$d < h \leq 2d$	$z \geq h - d$	h
	$0 < z < h - d$	d
$h > 2d$	$z \geq h - d$	h
	$d < z < h - d$	z
	$0 < z \leq d$	d

Примечание. 1. d – размер здания (без учета стилобатной части – верхней части ступенчатого цоколя здания) в направлении перпендикулярном направлению ветра. 2. Для точечных сооружений (башни, мачты, трубы и т.п.) $z_e = z$.

аэродинамический коэффициент c

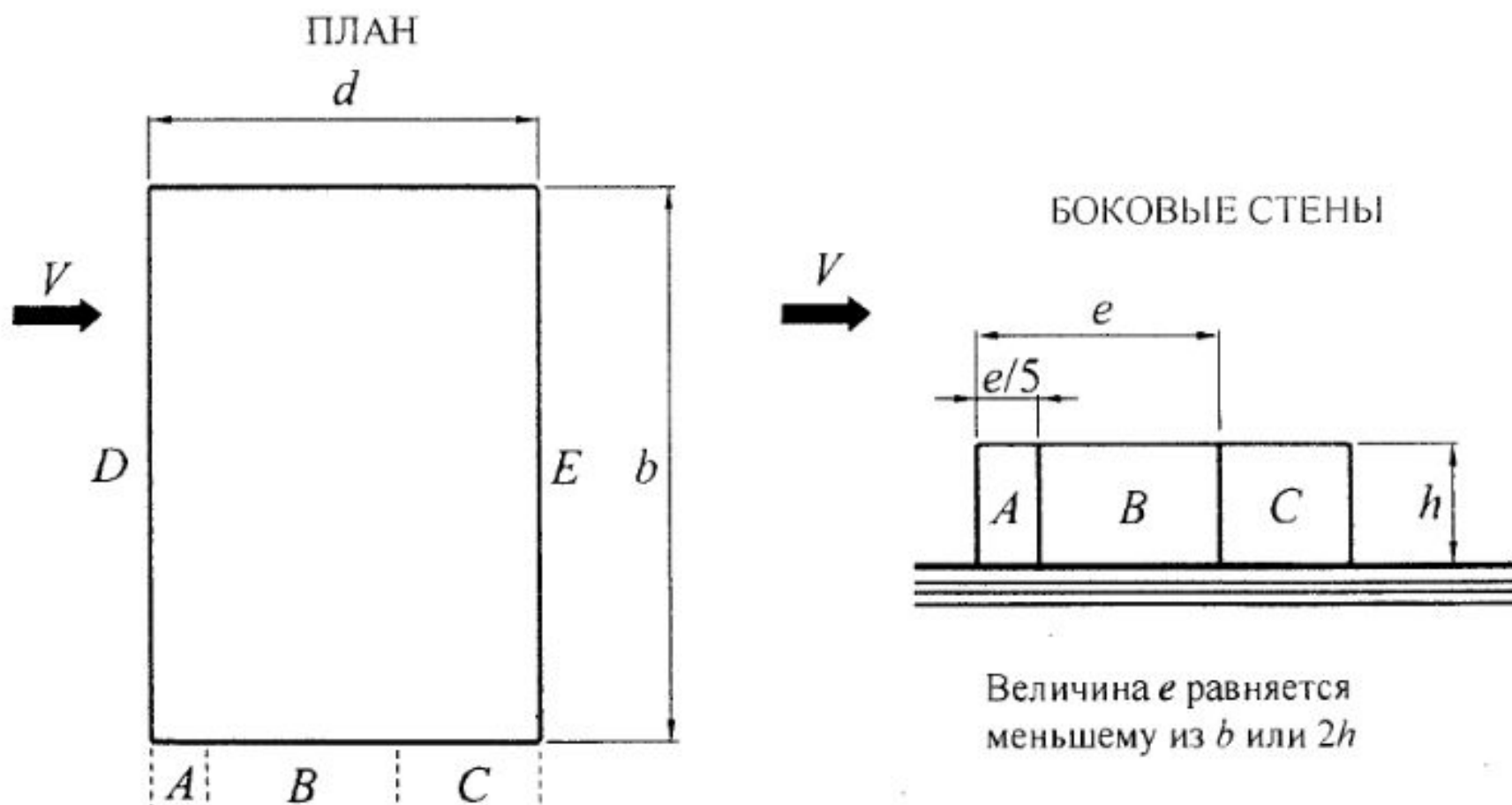


Рисунок Д.3

Таблица Д.2

Боковые стены			Наветренная стена	Подветренная стена
Участки				
A	B	C	D	E
-1,0	-0,8	-0,5	0,8	-0,5

Нормативное значение пульсационной составляющей ветровой нагрузки w_p определяют в зависимости от соотношения частоты собственных колебаний – f_1 и предельного значения собственной частоты – f_l по формулам

Нормативное значение пульсационной составляющей ветровой нагрузки

Соотношение частот, Гц	Формула
$f_1 > f_l$	$w_p = w_m \cdot \zeta \cdot v$
$f_1 \leq f_l < f_2$	$w_p = w_m \cdot \xi \cdot \zeta \cdot v$

Примечание. 1. Первую частоту собственных колебаний для зданий менее четырех этажей рекомендуется принимать как для четырех этажных зданий. 2. f_2 – вторая собственная частота. Величина f_2 для зданий и сооружений от 4 до 6 этажей в 2-3 раза превышает f_1 , для зданий выше 6 этажей – в 3-5 раз.

где	w_m	– нормативное значение средней составляющей ветровой нагрузки;
	ζ	– коэффициент пульсации давления ветра для эквивалентной высоты z_e , принимаемый по табл. 11.4 СП.
	ν	– коэффициент пространственной корреляции пульсаций давления ветра, принимаемый для поверхностей близких к прямоугольнику по табл. 11.6 СП в зависимости от ρ и χ , принимаемых по табл. 11.7 СП.
	ξ	– коэффициент динамичности, определяемый по рис. 11.1 СП в зависимости от параметра логарифмического декремента колебаний δ и параметра ε , который определяется по формуле:
		$\varepsilon = \frac{\sqrt{w_0 \cdot k(z_{эк}) \cdot \gamma_f}}{940 \cdot f_1}$
	$k(z_{эк})$	– коэффициент, учитывающий изменение давления ветра для высоты $z_{эк}$, определяемый по табл. 11.1 СП в зависимости от типа местности. Для зданий и сооружений $z_{эк} = 0,7h$ (h – высота сооружений), для конструктивных элементов $z_{эк} = z$ (z – высота, на которой они расположены).
	γ_f	– коэффициент надежности по нагрузке, $\gamma_f = 1,4$.

Границы диапазона частоты собственных колебаний зданий и сооружений

Число этажей	Частота собственных колебаний f_1 , Гц, для зданий		
	крупнопанельных	крупноблочных и кирпичных	каркасных
4	4,4-7,13	4,17-7,78	1,43-1,67
5	3,70-5,56	2,86-4,55	1,92-3,85
9	2,27-3,57	2,00-3,23	1,39-2,17
12	1,75-2,78	1,64-2,56	1,08-1,64
14	1,54-2,44	1,45-2,38	0,93-1,41
16	1,35-2,17	1,30-2,13	0,82-1,32
18	1,20-1,96	1,18-1,89	0,73-1,10
20	1,10-1,79	1,08-1,79	0,66-0,99
22	1,05-1,64	0,99-1,67	0,60-0,91
24	0,92-1,52	0,92-1,56	0,55-0,83
26	0,85-1,41	0,85-1,45	0,51-0,76
28	0,79-1,32	0,80-1,37	0,48-0,71
30	0,75-1,23	0,75-1,28	0,45-0,66

Предельные значения собственной частоты колебаний зданий и сооружений f_i (Гц) в зависимости от δ

Логарифмический декремент колебаний δ	Ветровые районы							
	Ia	I	II	III	IV	V	VI	VII
0,3	0,85	0,95	1,1	1,2	1,4	1,6	1,7	1,9
0,15	2,6	2,9	3,4	3,8	4,3	5,0	5,6	5,9

Примечание. $\delta = 0,3$ – для железобетонных и каменных зданий (сооружений), а также для зданий со стальным каркасом при наличии ограждающих конструкций. $\delta = 0,15$ – для стальных сооружений, футерованных дымовых труб, аппаратов колонного типа, в том числе на железобетонных постаментах.

Коэффициент ζ , учитывающий изменение пульсации давления
ветра по высоте

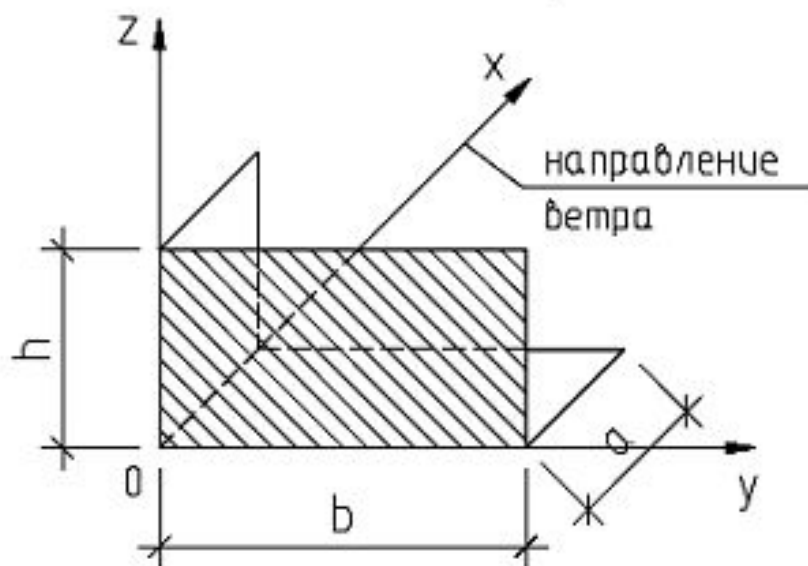
Высота z_e , М	Коэффициент ζ для типов местности			Высота z_e , М	Коэффициент ζ для типов местности		
	<i>A</i>	<i>B</i>	<i>C</i>		<i>A</i>	<i>B</i>	<i>C</i>
≤ 5	0,85	1,22	1,78	90	0,55	0,68	1,03
10	0,76	1,06	1,78	100	0,54	0,67	1,00
20	0,69	0,92	1,50	150	0,51	0,62	0,90
30	0,65	0,86	1,38	200	0,79	0,58	0,84
40	0,62	0,80	1,26	250	0,47	0,56	0,80
50	0,60	0,77	1,20	300	0,46	0,54	0,76
60	0,58	0,74	1,14	350	0,46	0,52	0,73
70	0,57	0,72	1,10	400	0,46	0,51	0,71
80	0,56	0,70	1,06	≥ 480	0,46	0,50	0,68

Коэффициент пространственной корреляции пульсаций
давления ветра v

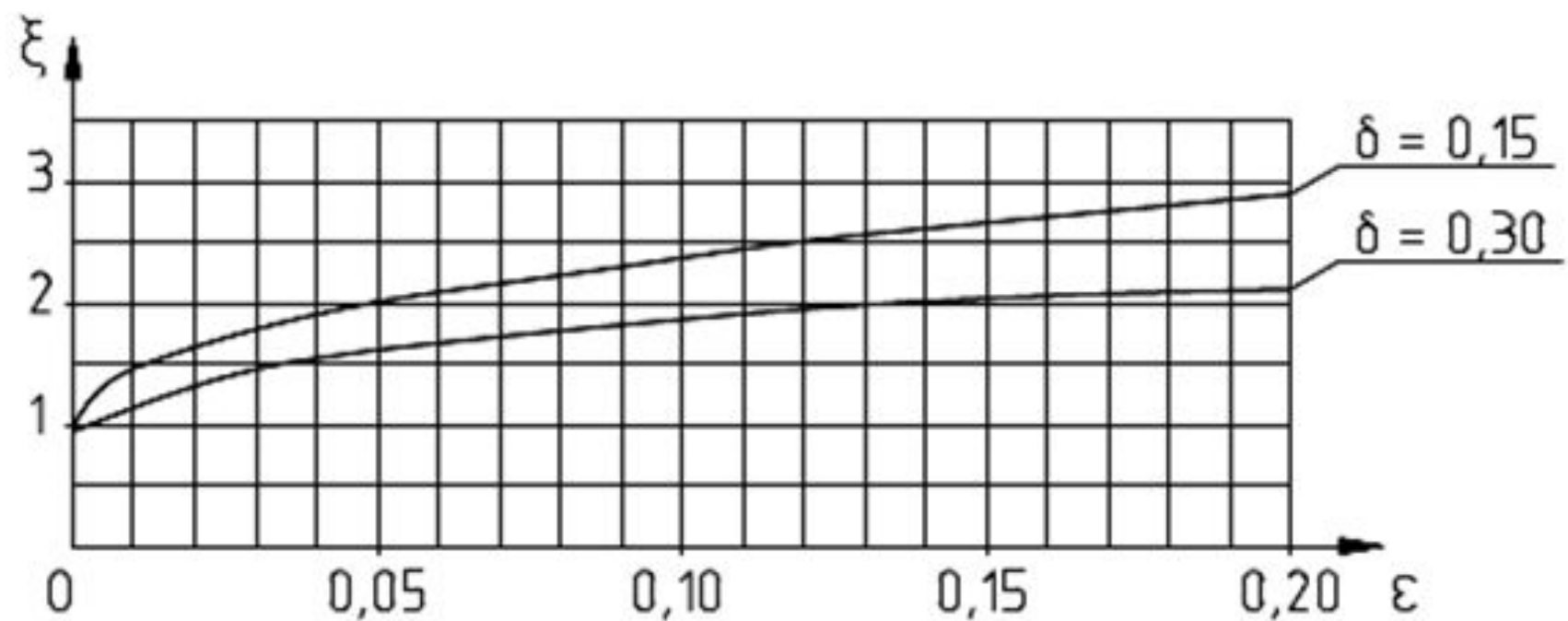
ρ , м	Коэффициент v при χ , м, равном						
	5	10	20	40	80	160	350
0,1	0,95	0,92	0,88	0,83	0,76	0,67	0,56
5	0,89	0,87	0,84	0,80	0,73	0,65	0,54
10	0,85	0,84	0,81	0,77	0,71	0,64	0,53
20	0,80	0,78	0,76	0,73	0,68	0,61	0,51
40	0,72	0,72	0,70	0,67	0,63	0,57	0,48
80	0,63	0,63	0,61	0,59	0,56	0,51	0,44
160	0,53	0,53	0,52	0,50	0,47	0,44	0,38

Параметры ρ и χ в зависимости от направления ветра

Координатная плоскость, параллельно которой расположена расчетная поверхность	ρ	χ
zoy	b	h
zox	$0,4a$	h
xoy	b	a



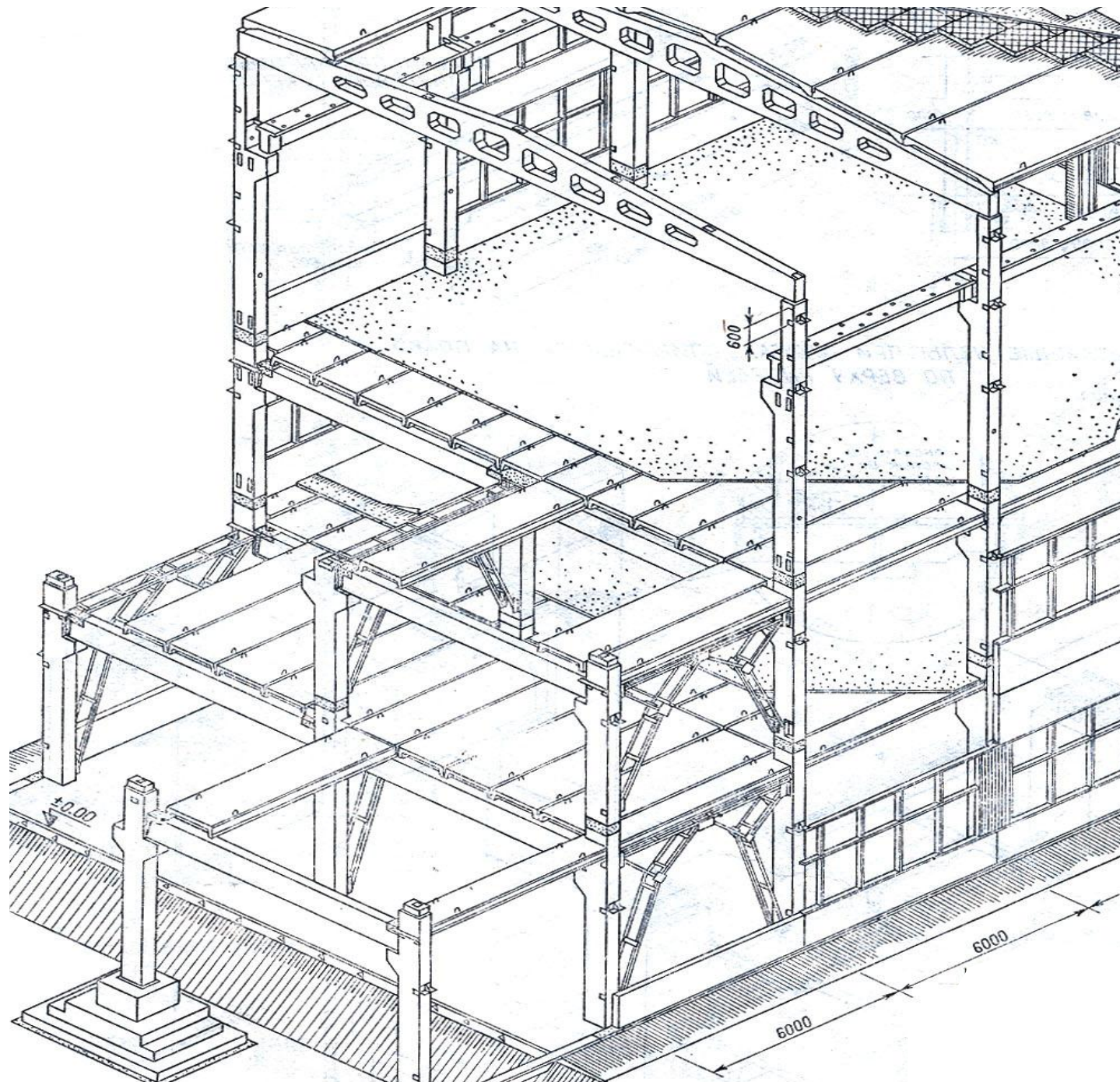
Основная система координат при определении v

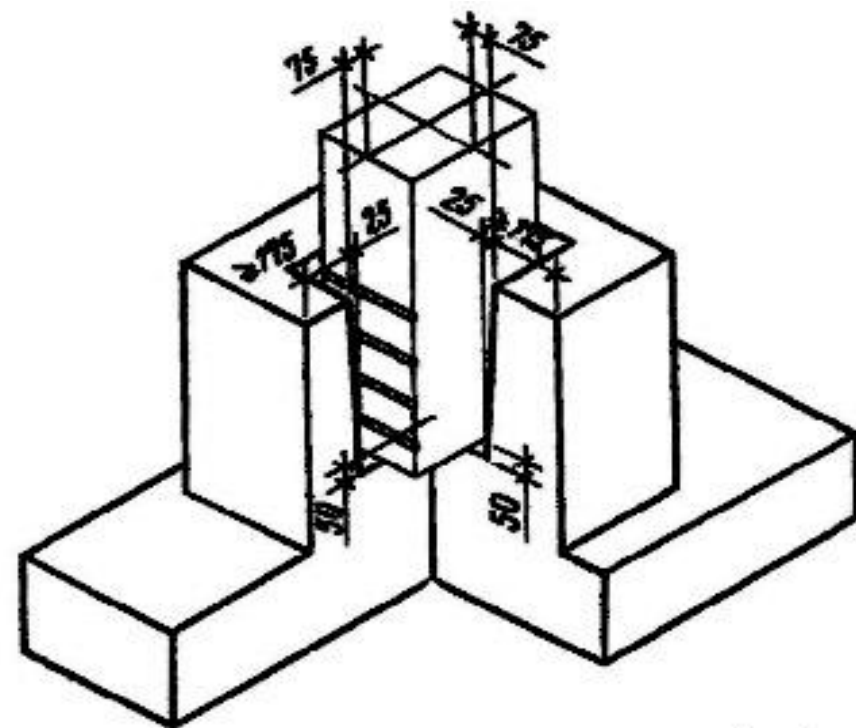


Графики для определения коэффициента динамичности

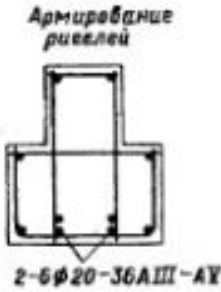
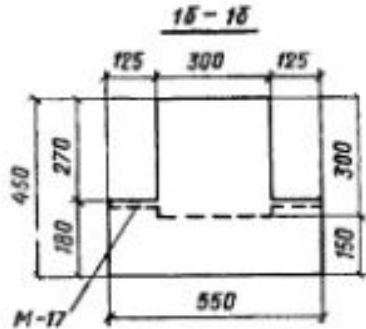
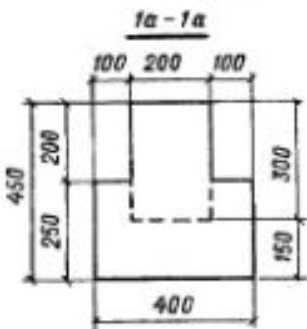
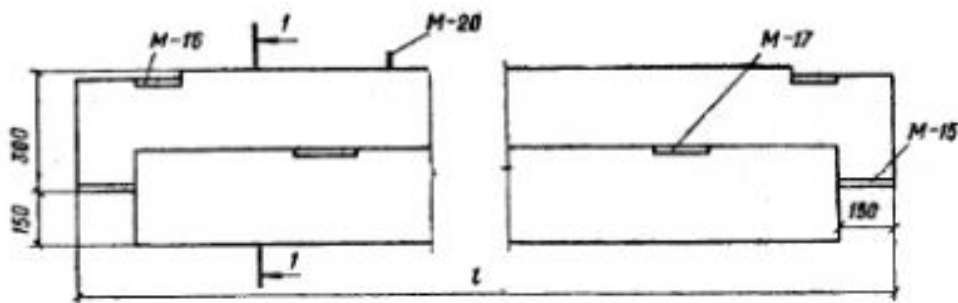
Справочная информация

Конструкции многоэтажного каркасного здания

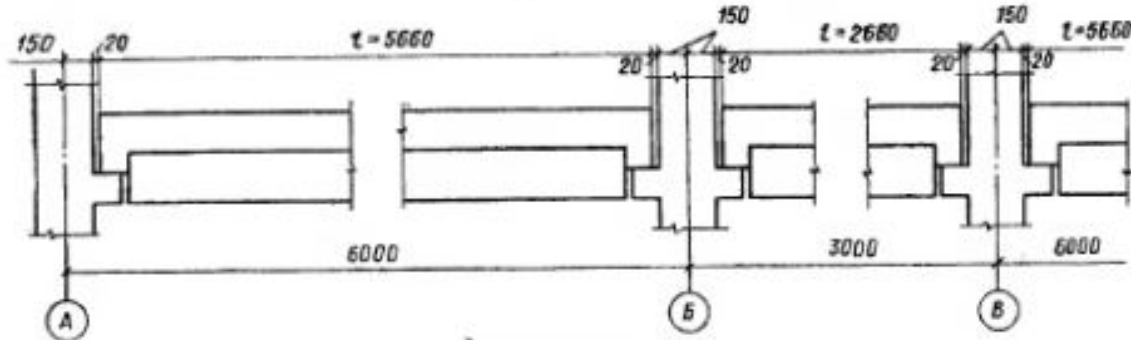




Фундаменты под колонны каркаса



Варианты расположения ригелей



б) Колонны 400x400

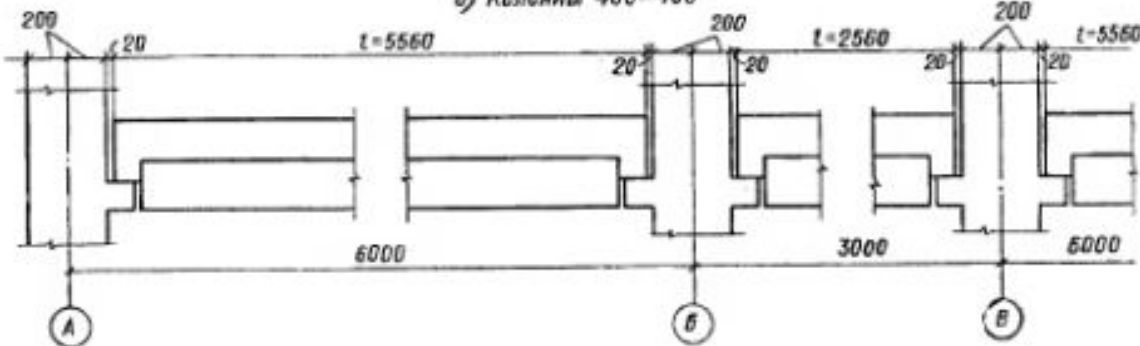
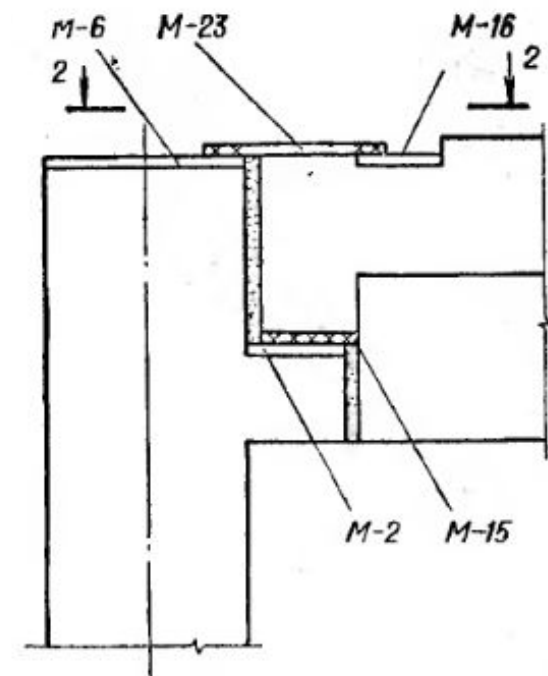
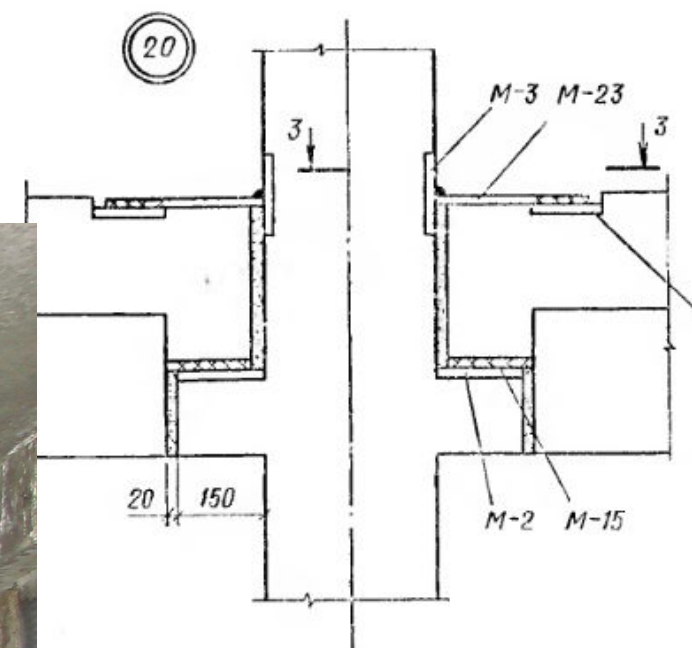


ТАБЛИЦА IV.16. МАРКИРОВКА И ОСНОВНЫЕ ПОКАЗАТЕЛИ РИГЕЛЕЙ

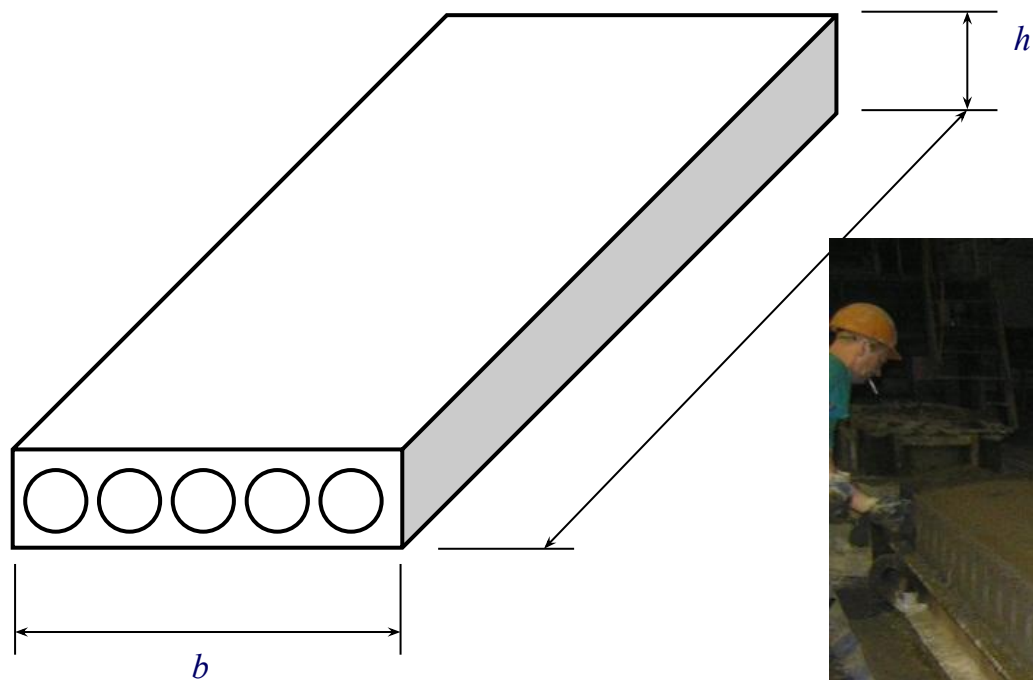
Марка ригелей	Сечение колонн, мм	Вид плит	l, мм	Расход материалов		Масса, т
				бетона, м ³	стали, кг	
P2-57	300×300	Многопустотные	5660	0,78	135—168	1,95
P2-27			2660	0,36	59	0,87
P2-56	400×400	Многопустотные	5660	0,75	289	1,88
P2-26			2560	0,38	51	0,96
PM2-56		Ресбристые	5560	0,97	158—292	2,43
PM2-26			2560	0,44	45—58	1,1

Ригели перекрытий

Трепененков Р.И. Альбом чертежей_ стр. 245, 247



Узлы опирания ригелей на колонны



*Плиты перекрытий
Справочные материалы_Типовые бетонные и железобетонные
конструкции*

Таблица 21

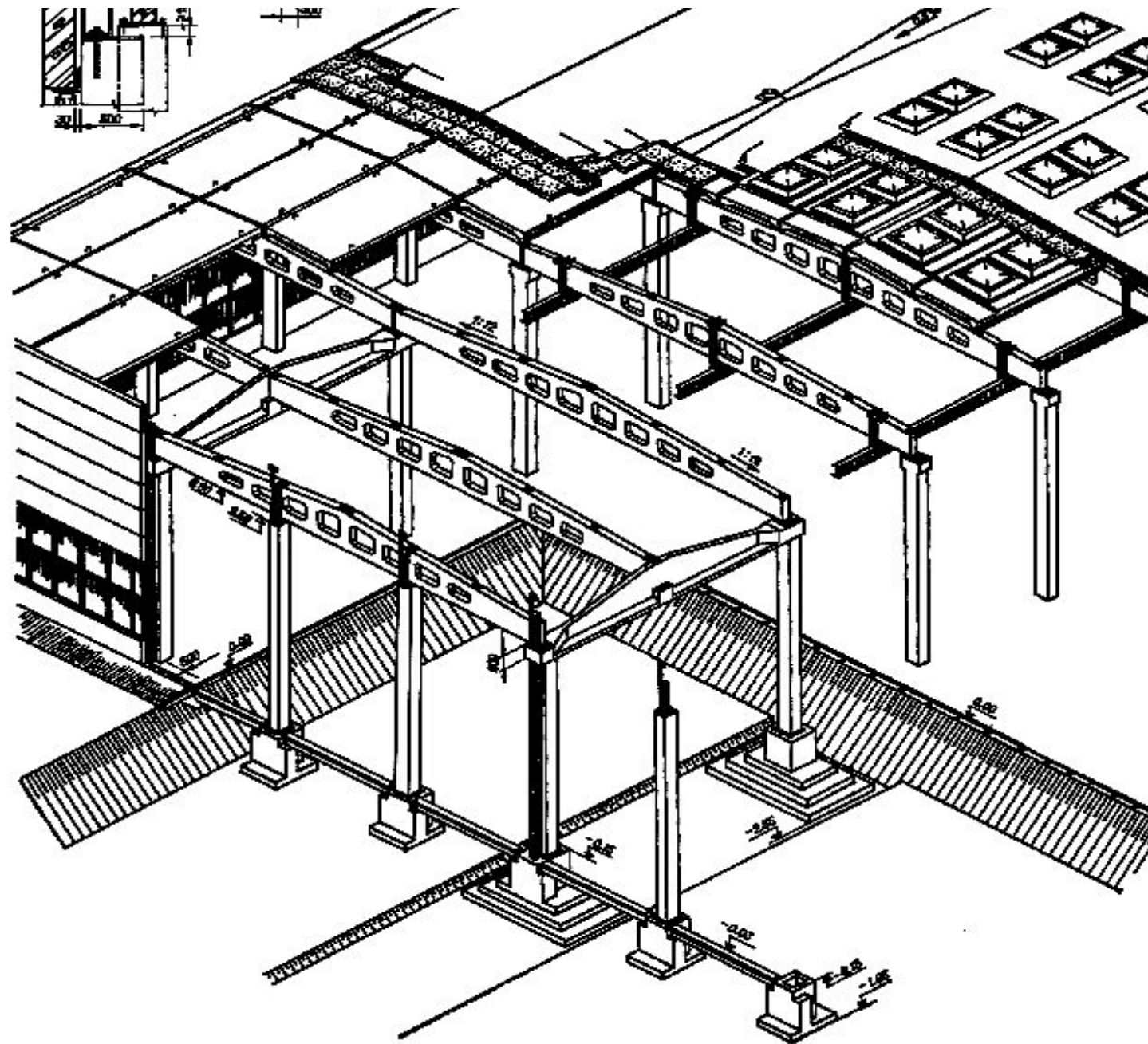
Маркировка и основные показатели плит перекрытия
с круглыми пустотами (рис. 14)

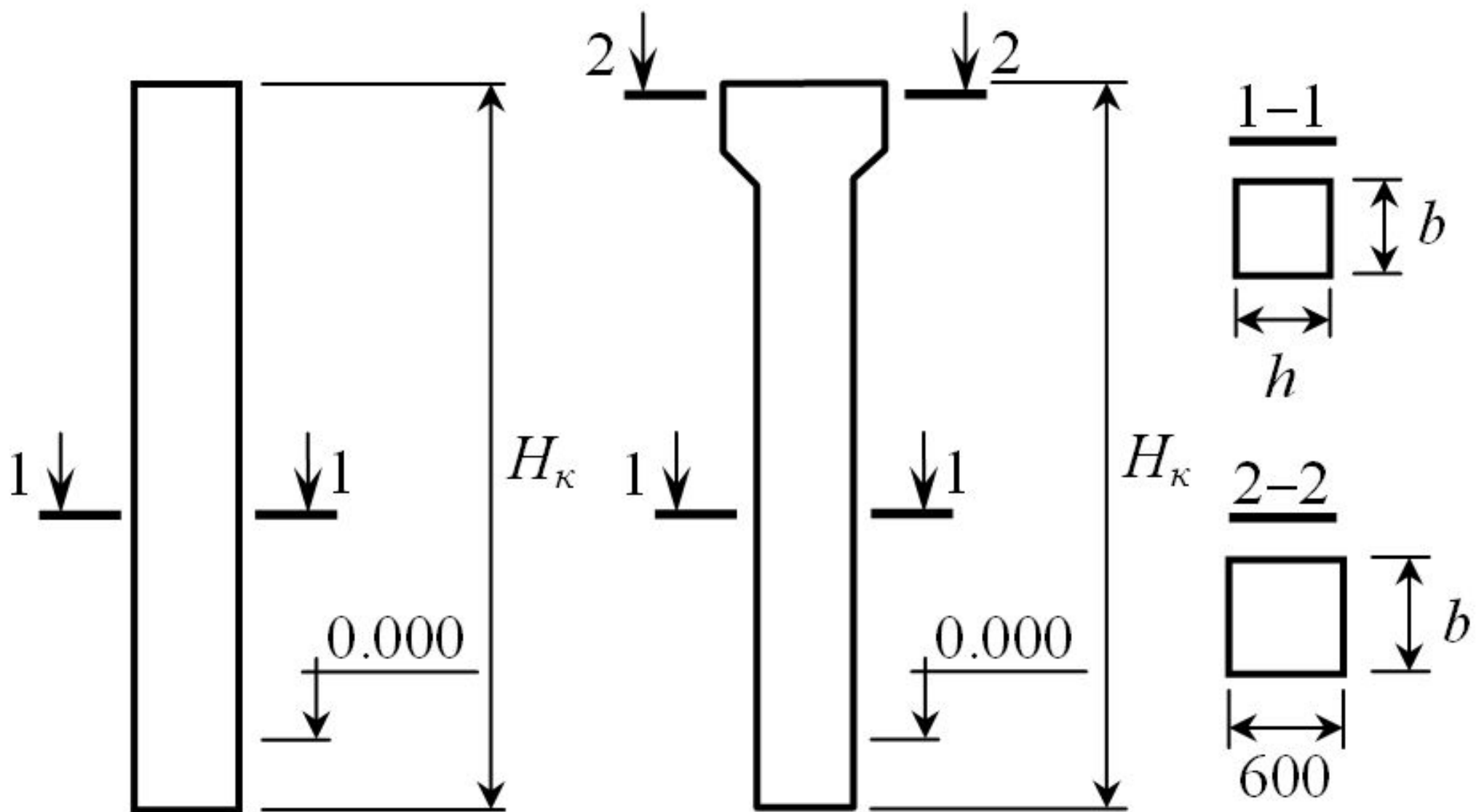
№ плиты	Марка изделия	Размеры, мм			Масса, т	Расход	
		l	b	h		Бетона, м ³	Стали, кг
1.	ПК24.9 (ГОСТ)	2380	890	220	0,679	0,27	6,31
2.	ПК 24-10		990		0,754	0,30	7,01
3.	ПК 24-12		1190		0,905	0,36	8,41
4.	ПК 24-15		1490		1,131	0,45	10,51
5.	ПК 25-12	2480	1190		0,935	0,37	9,07
6.	ПК 27-10	2680	990		0,842	0,33	8,17
7.	ПК 27-12		1190		1,010	0,40	9,80
8.	ПК 27-15		1490		1,263	0,50	12,25
9.	ПК 28-12	2780	1190		1,036	0,42	11,89
10.	ПК 30-10	2980	990		0,925	0,38	10,62
11.	ПК 30-12		1190		1,110	0,45	12,74
12.	ПК 30-15		1490		1,470	0,59	14,97
13.	ПК 32-12	3180	1190		1,184	0,48	13,59
14.	ПК 32-15		1490		1,480	0,60	16,99
15.	ПК 33-15	3280	1490		1,210	0,49	16,14
16.	ПК 34-12	3380	1190		1,247	0,50	16,63
17.	ПК 36-10	3580	990		1,100	0,44	14,68
18.	ПК 36-12		1190		1,320	0,53	17,61
19.	ПК 36-15		1490		1,745	0,70	20,30
20.	ПК 38-12	3780	1190		1,393	0,56	18,59
21.	ПК 38-15		1490		1,742	0,70	23,24
22.	ПК 39-12	3880	1190		1,430	0,57	19,08
23.	ПК 39-15		1490		1,788	0,72	23,85
24.	ПК 40-10	3980	990		1,222	0,49	16,31
25.	ПК 40-12		1190		1,467	0,59	19,57
26.	ПК 40-15		1490		1,833	0,74	24,46
27.	ПК 42-10	4180	990		1,271	0,51	19,87
28.	ПК 42-12		1190		1,525	0,61	23,84
29.	ПК 42-15		1490		2,020	0,81	27,87
30.	ПК 43-15	4280	1490		2,068	0,83	28,53
31.	ПК 45-10	4480	990	1,362	0,54	21,29	
32.	ПК 45-12		1190	1,634	0,65	25,54	

продолжение табл. 21

1	2	3	4	5	6	7	8
37.	ПК 49-12	4880	1190		1,735	0,69	22,36
38.	ПК 49-15		1490		2,169	0,87	27,95
39.	ПК 51-10	5080	990		1,500	0,60	21,60
40.	ПК 51-12		1190		1,800	0,72	25,92
41.	ПК 51-15		1490		2,400	0,96	31,82
42.	ПК 52-12	5180	1190		1,835	0,73	26,43
43.	ПК 52-15		1490		2,294	0,92	33,04
44.	ПК 54-10	5380	990		1,583	0,63	23,82
45.	ПК 54-12		1190		1,900	0,76	28,58
46.	ПК 54-15		1490		2,525	1,01	36,53
47.	ПК 56-10	5580	990		1,642	0,66	24,70
48.	ПК 56-12		1190		1,970	0,79	29,64
49.	ПК 56-15		1490		2,463	0,99	37,05
50.	ПК 57-10	5680	990		1,671	0,67	25,14
51.	ПК 57-12		1190		2,006	0,80	30,17
52.	ПК 57-15		1490		2,507	1,00	37,71
53.	ПК 58-10	5780	990		1,701	0,68	25,58
54.	ПК 58-12		1190		2,041	0,82	30,70
55.	ПК 58-15		1490		2,551	1,02	38,37
56.	ПК 59-15	5880	1490		2,581	1,03	51,51
57.	ПК 59-12		1190		2,065	0,83	41,21
58.	ПК 60-10	5980	990		1,750	0,70	34,93
59.	ПК 60-12		1190		2,100	0,84	41,91
60.	ПК 60-15		1490		2,800	1,12	48,90
61.	ПК 61-12	6080	1190		2,135	0,85	42,61
62.	ПК 61-15		1490		2,669	1,07	53,26
63.	ПК 63-10	6280	990		1,833	0,73	38,87
64.	ПК 63-12		1190		2,200	0,88	46,64
65.	ПК 63-15		1490		2,950	1,18	56,38
66.	ПК 67-15	6680	1490		3,137	1,25	59,96
67.	ПК 72-12	7180	1190	2,530	1,01	55,30	
68.	ПК 72-15		1490	3,350	1,34	67,38	

Конструкции одноэтажного каркасного здания





Колонны для зданий без мостовых кранов
 Трепененков Р.И. _Альбом чертежей_ стр. 97,98

ТАБЛИЦА 11.7. МАРКИРОВКА И ОСНОВНЫЕ ПОКАЗАТЕЛИ КОЛОНН

Марка колонн	Высота H, м	Вид колонн	Отметка верха колонн	Размеры, мм			Расход материалов		Масса, т
				H _н	b	l	бетона, м ³	стали, кг	
К30-1/ К30-6	3	Крайние	3,000	3 800	300	300	0,34	40—89	0,9
		Средние					0,37	48—97	0,9
К36-1 К36-7	3,6	Крайние	3,600	4 400	300	300	0,4	44—83	1
		Средние					0,42	52—109	1,1
К42-1 К42-7	4,2	Крайние	4,200	5 000	300	300	0,45	48—112	1,1
		Средние					0,48	56—120	1,2
К48-1 К48-12 К48-24 К48-30 К48-39	4,8	Крайние	4,800	5 600	300	300	0,5	61—154	1,4
		Средние	4,800 4,100*	5 600 4 900*	300 300 400	300 400 500	0,52 0,7 1,04	60—111 67—255 87—222	1,3 1,8 2,6
К54-1 К54-10	5,4	Крайние	5,400	6 200	300	300	0,56	67—170	1,5
		Средние					0,58	64—143	1,5
К60-1 К60-16 К60-21 К60-37	6	Крайние	6,000	6 800	300	400	0,82	63—191	2
		Средние					6,000 5,300*	6 800 6 100*	300 400 500
К72-1 К72-37 К72-13 К72-29	7,2	Крайние	7,200	8 100	400	400	1,3	91—280	3,3
		Средние					7,200 6,500*	8 100 7 400*	400 500
К84-1 К84-15 К84-61 К84-19 К84-47 К84-58	8,4	Крайние	8,400	9 300	400	400	1,5	102—475	3,8
		Средние			8,400 7,700*	9 300 8 600*	400 500 500	400 500 500	1,86 2,33
К96-1 К96-10 К96-52 К96-18 К96-41	9,6	Крайние	9,600	10 500	400	400	1,68	114—219	4,2
		Средние			9,600 8,900*	10 500 9 800*	400 500 500	400 500 500	2,1 2,63
К108-1 К108-15 К108-21 К108-29	10,8	Крайние	10,800	11 700 11 850	500	700	2,34	116—388	5,9
		Средние					10,800	11 850	700
			10,800	11 850	700	700	3,32	197—827	8,3

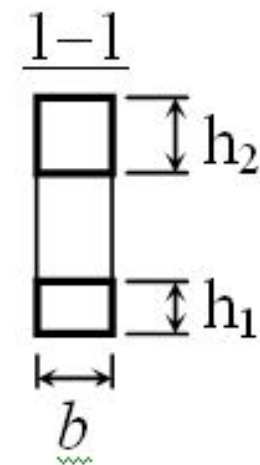
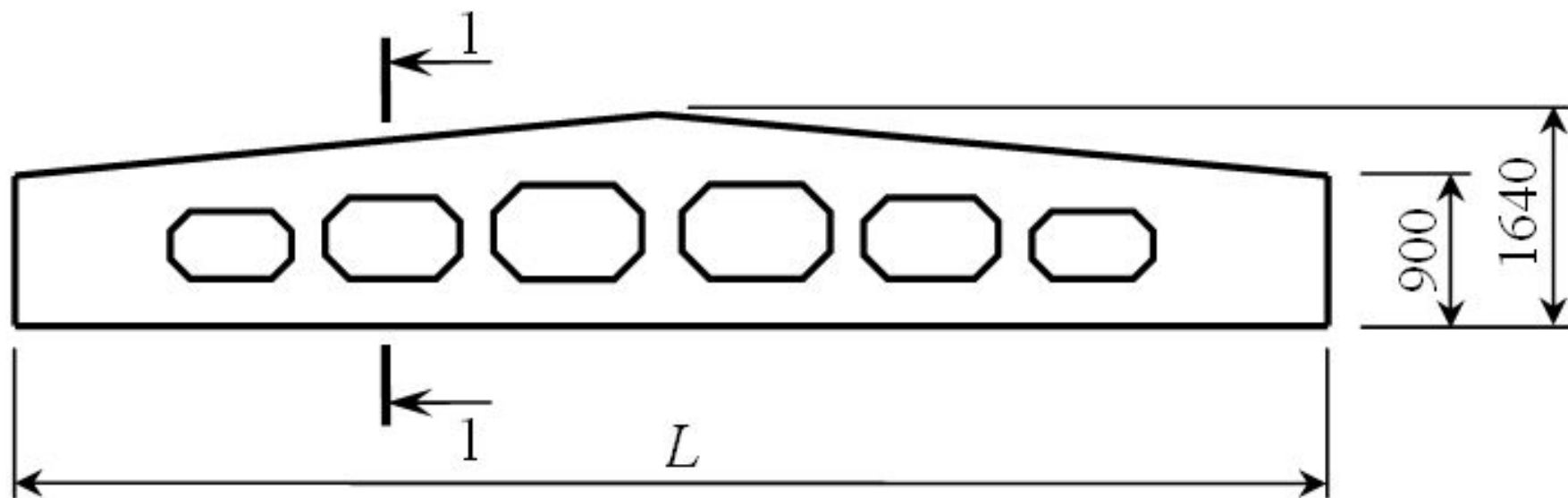
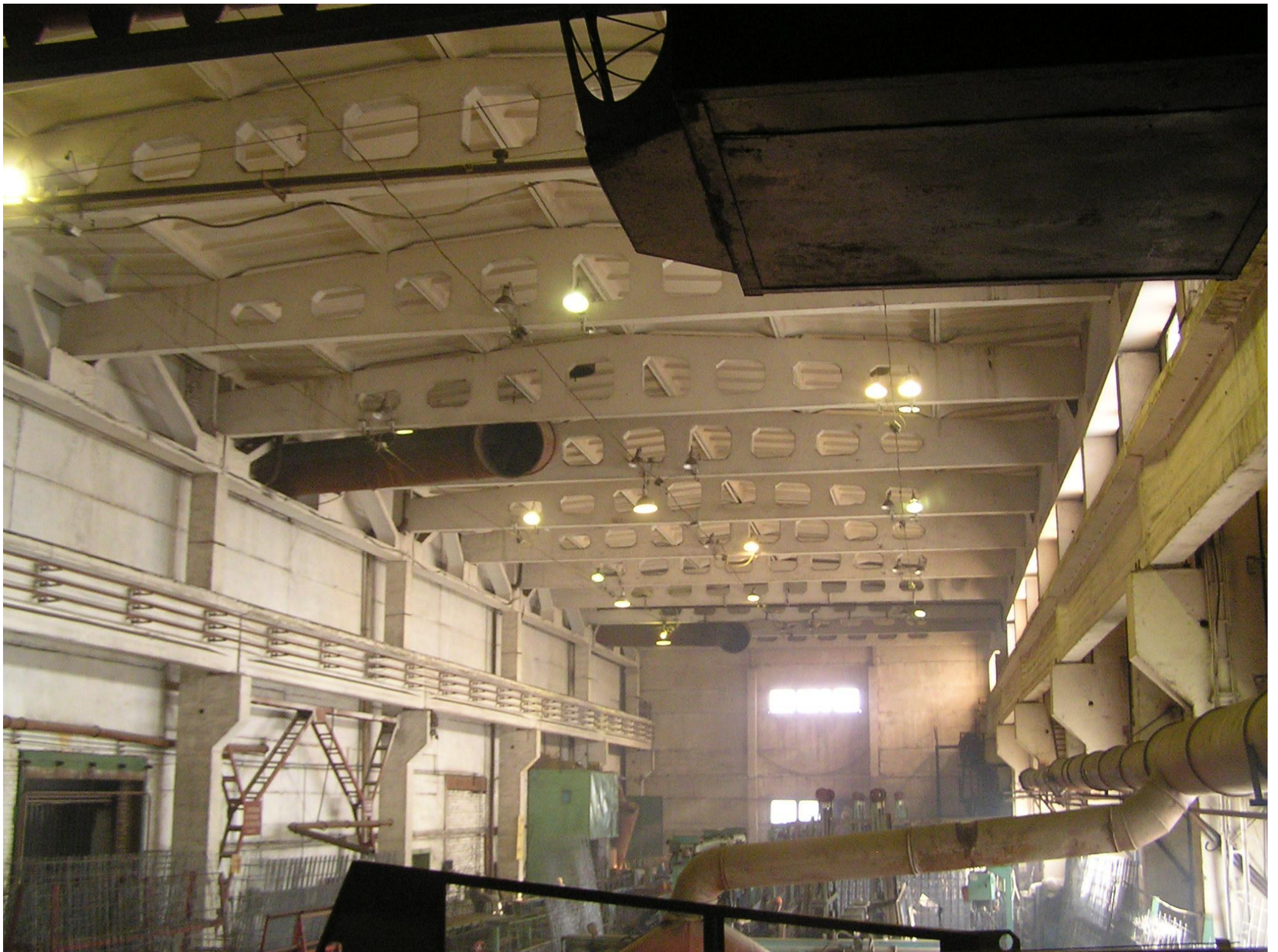


ТАБЛИЦА II.15. МАРКИРОВКА И ОСНОВНЫЕ ПОКАЗАТЕЛИ РЕШЕТЧАТЫХ БАЛОК

Марка балки	Z, м	Размеры, мм			Расход материалов		Масса, т
		b	h ₁	h ₂	бетона, м ³	стали, кг	
1БДР12-1	12	200	240	240	1,9	179—256	4,7
2БДР12-4		200	360	360	2,2	243—367	5,4
1БДР18-1	18	200	360	320	3,4	397—592	8,5
2БДР12-2		240	360	360	4,2	476—711	10,4
3БДР18-4		280	360	360	4,8	644—942	12,1

*Железобетонные балки скатных покрытий
Трепененков Р.И. _Альбом чертежей_ стр. 115, 116*



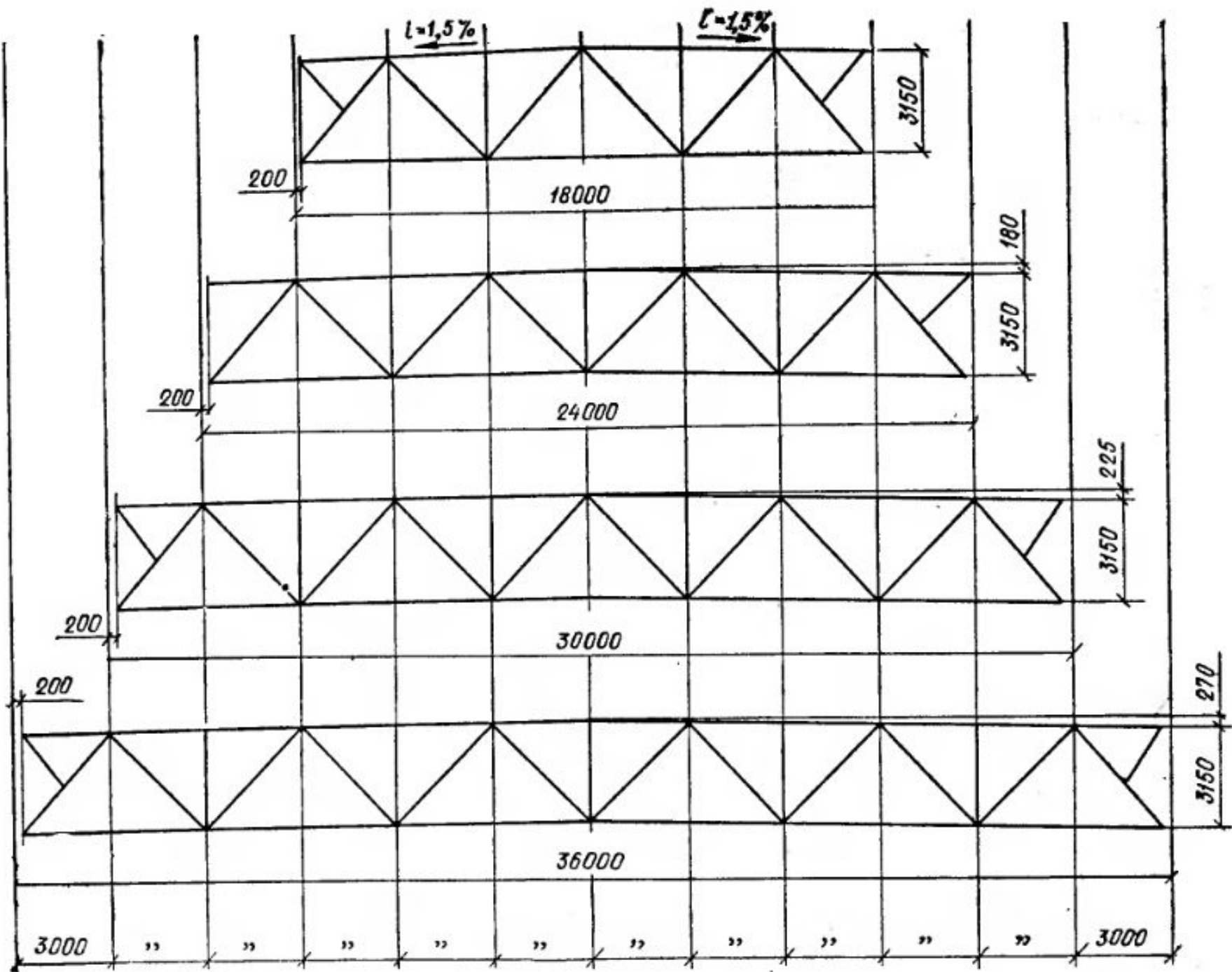
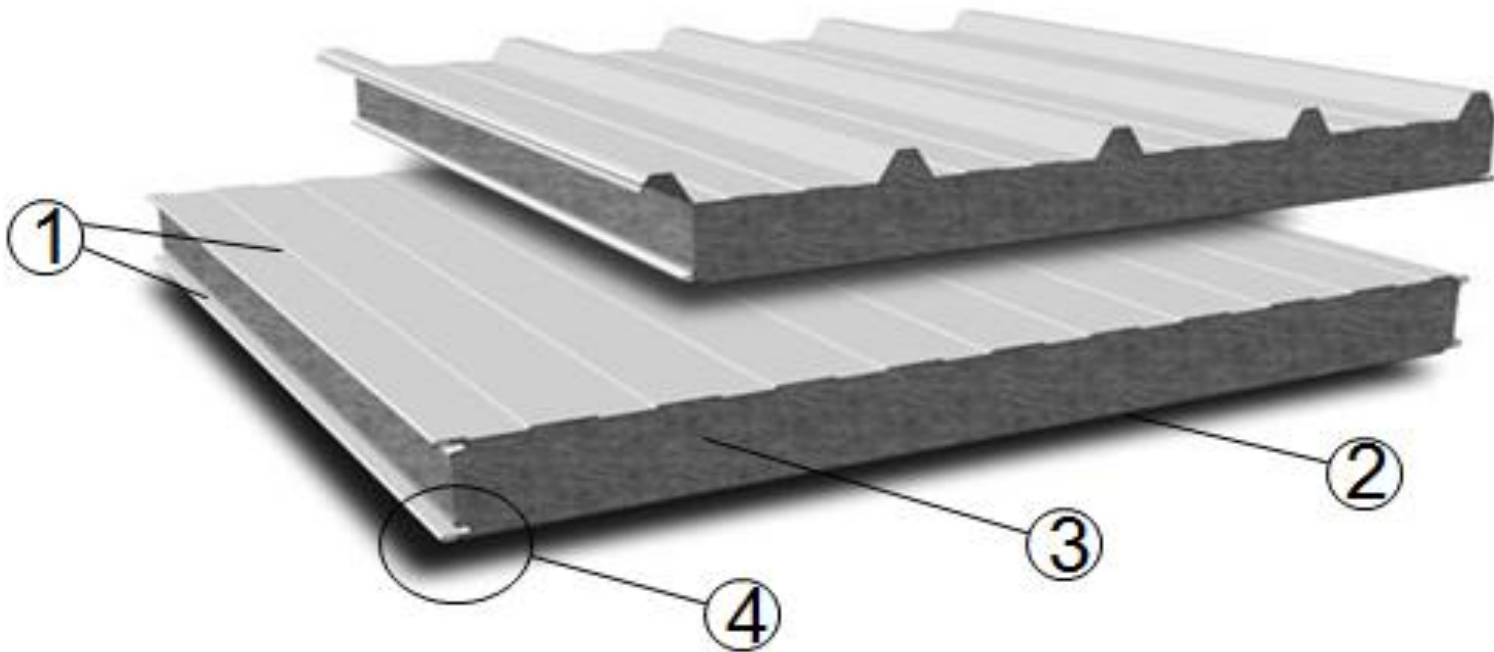


Рис. III.5. Схемы стропильных ферм (высота 3150 мм измеряется по обушкам поясных уголков)

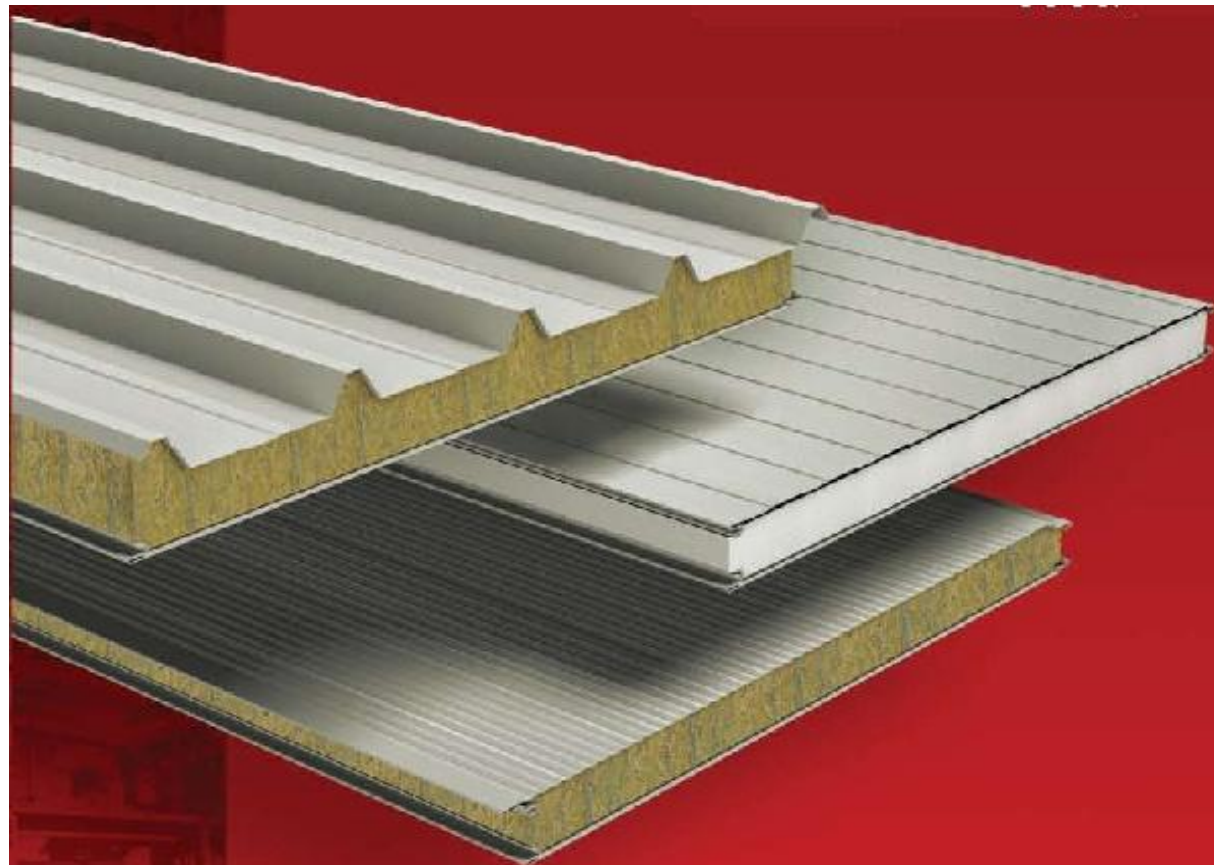
Стальные фермы покрытий
 Трепененков Р.И. _Альбом чертежей_ стр. 174, 175



22/01/2007



- 1 - стальной лист с полимерным покрытием,
- 2 - двухкомпонентный полиуретановый клеевой состав,
- 3 – жесткий утеплитель,
- 4 - замок Z-Lock - стандартный



Сэндвич-панели

Таблица – масса сэндвич-панелей

Толщина панелей, мм	Масса панелей, кг/м ²
50	9,98
60	10,01
70	10,04
80	10,08
90	10,11
100	10,44
110	10,83
120	11,21
130	11,60
140	11,94
150	12,57
180	12,83
200	13,00
240	13,53