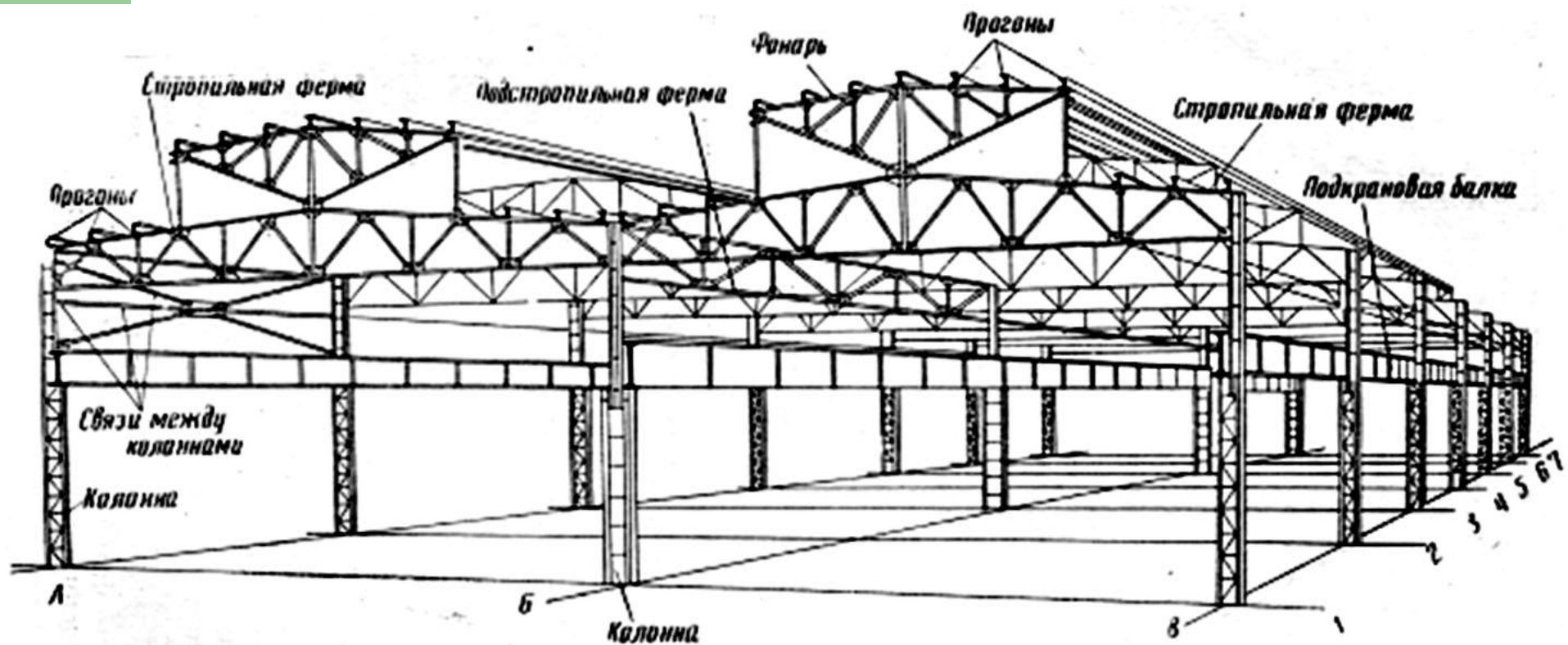
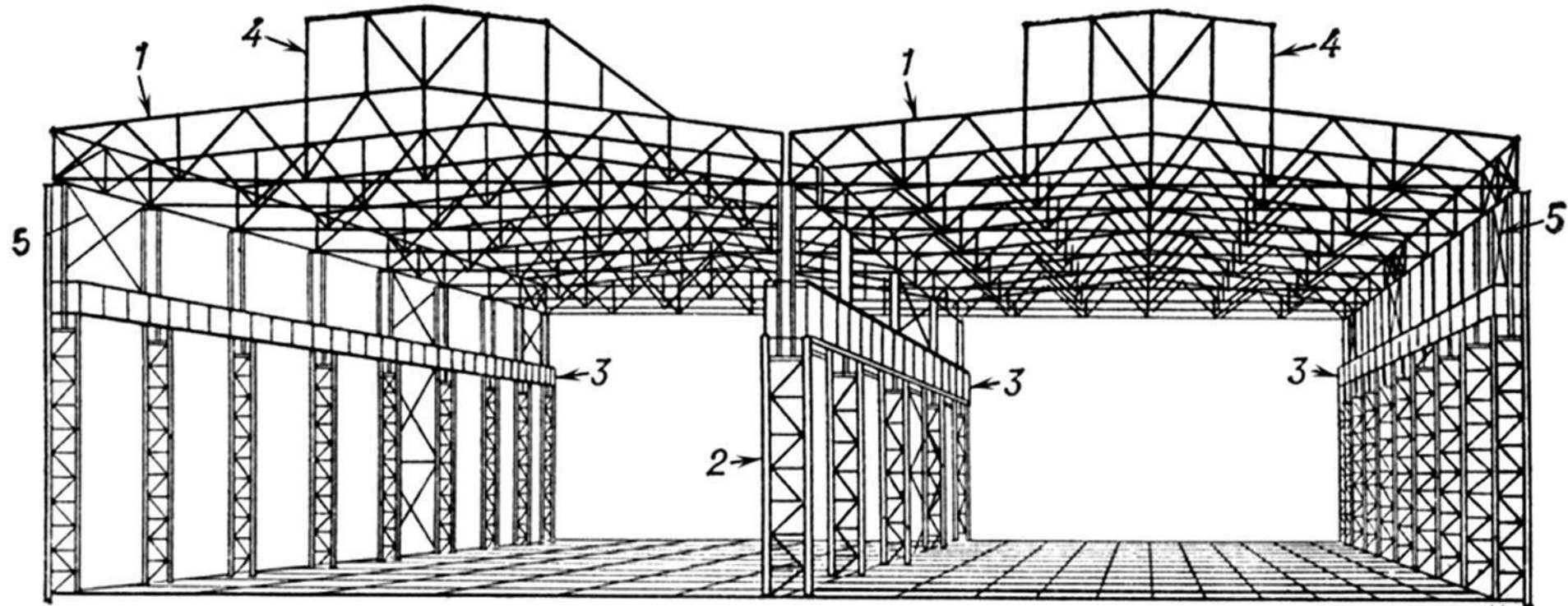


Фонари



Стальной каркас промышленного здания

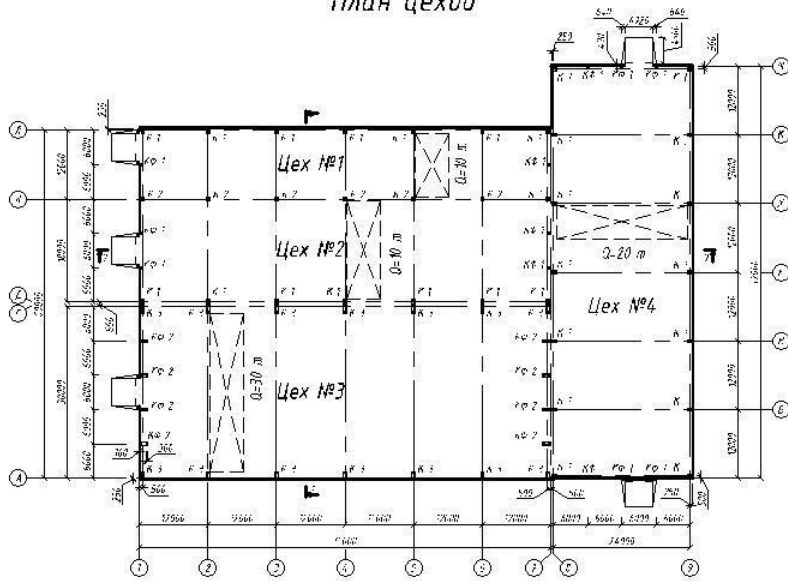




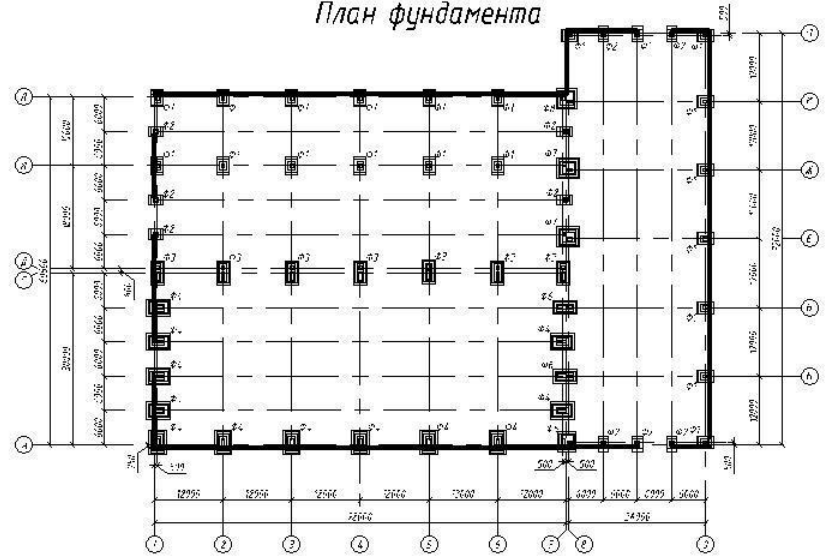
Стальной каркас промышленного здания

- 1 – стропильная ферма;
- 2 – колонна;
- 3 – подкрановая балка;
- 4 – фонарь;
- 5 – крестовая связь;

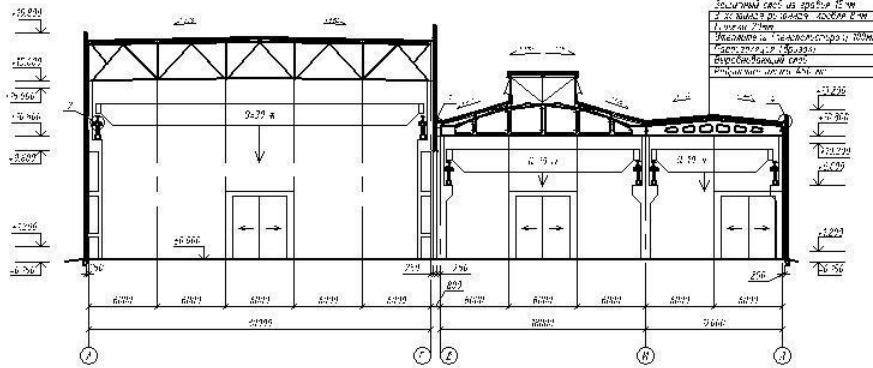
План цехов



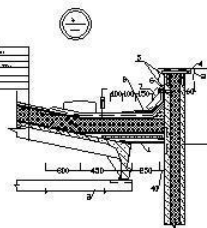
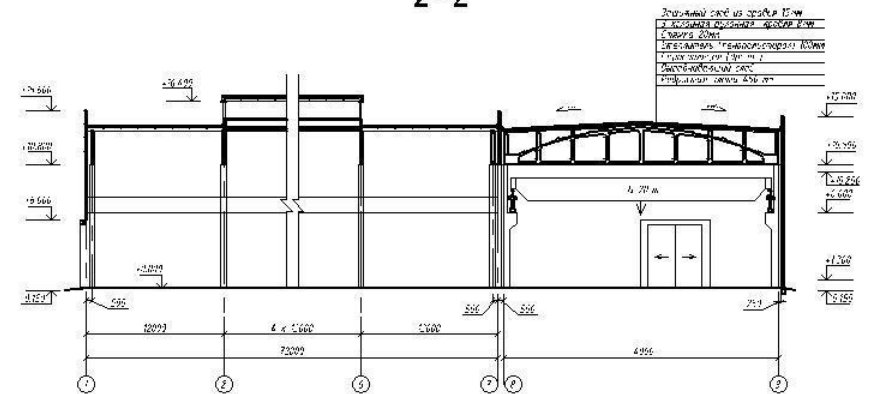
План фундамента



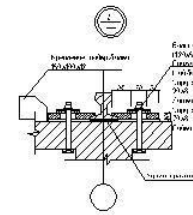
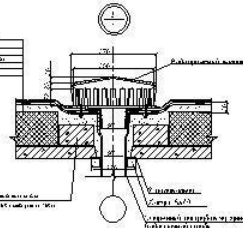
1-1



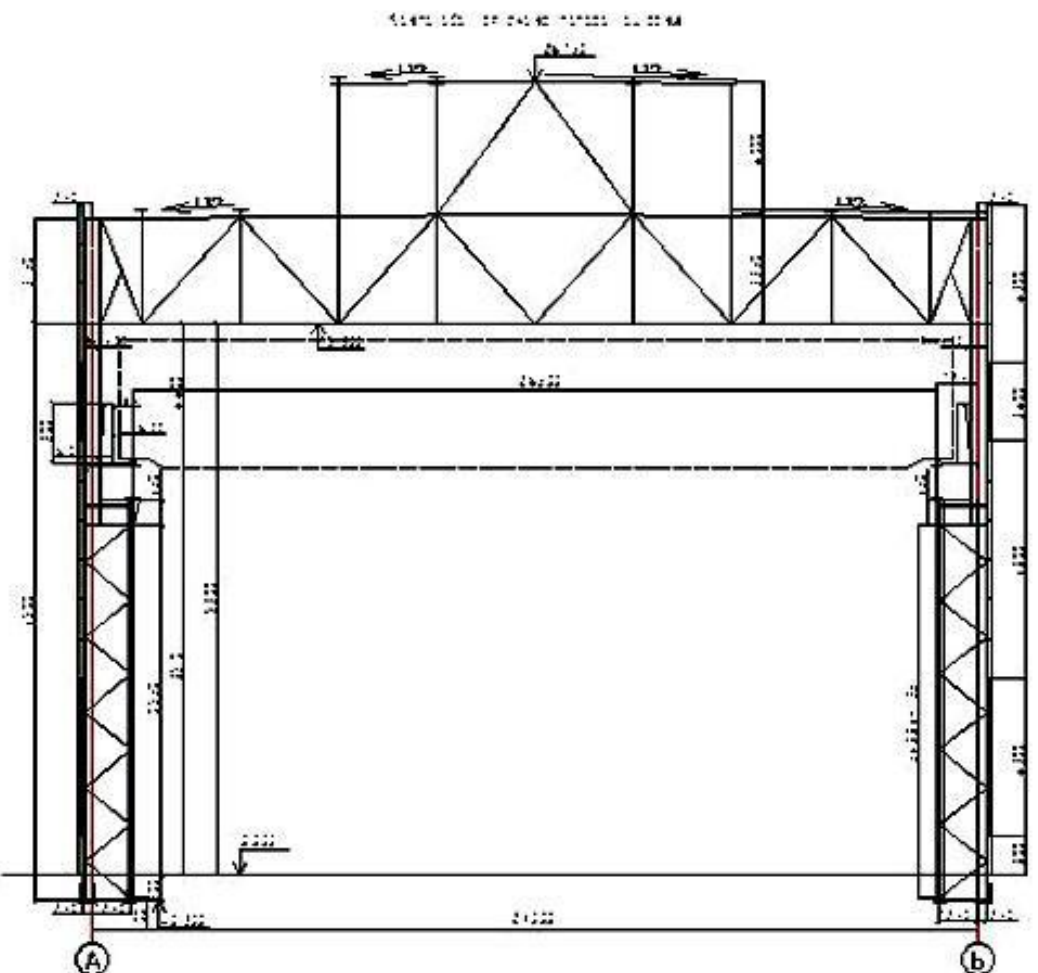
2-2



- 1 - К 400
- 2 - К 400
- 3 - К 400
- 4 - К 400
- 5 - К 400
- 6 - К 400
- 7 - К 400
- 8 - К 400



206807ь-270102-23-08 КПЗ			
Проект промышленного одноэтажного здания			
№ п/п	№ п/п	№ п/п	№ п/п
1	2	3	4
1	2	3	4
Промышленное одноэтажное здание			Этаж
			2
Рисунки № 1-6 (в том числе № 1-4)			ВолгГАСЧ ПГС 1-06



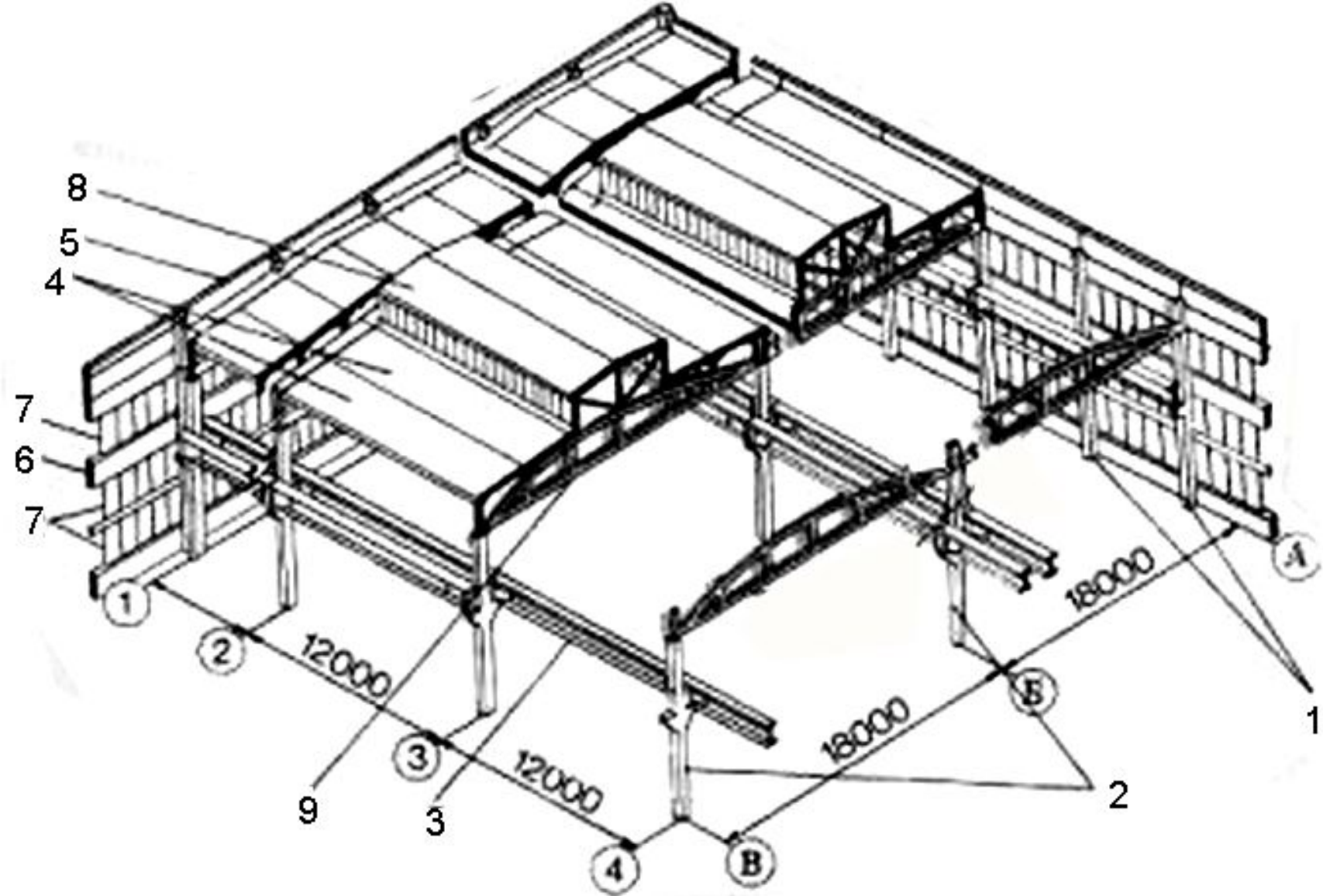
КП 02069562-210102-69-01

Проектирование конструкции
стального каркаса
одноэтажного
примыслового здания
Компьютерная схема
поперечного рамы

М.п.и / Имя	№ документа	Подпись / Имя
Разработ	С.П.АИЗ	
Провер	В.И.АИЗ	

Листов	Листов	Листов
5		1200

ПГС-1-03



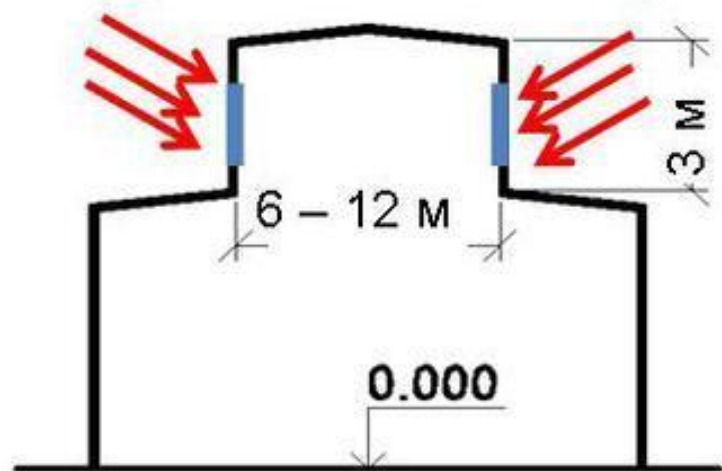
1 – колонна крайнего ряда; 2 – колонна среднего ряда; 3 – подкрановая балка;
 4 – плита покрытия; 5 – перепет; 6 – стеновые панели; 7 – оконные переплеты;
 8 – фонарь; 9 – стропильная ферма;

Фонари

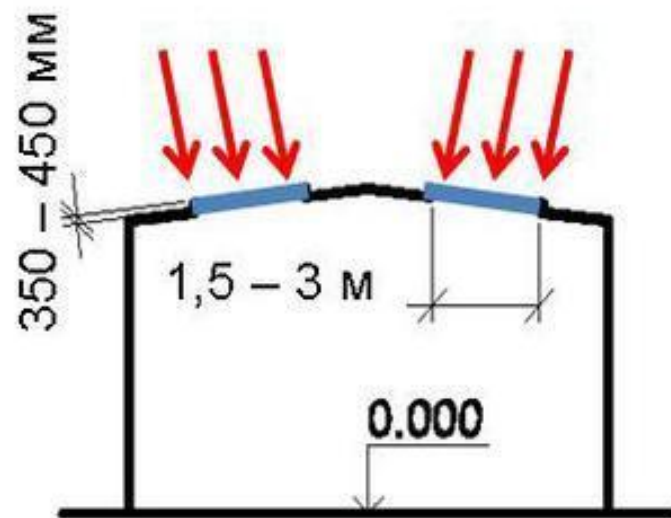
Фонарями называются проемы в покрытиях зданий, предназначенных для организации верхнего освещения и (или) воздухообмена.

Над этими проемами устанавливаются фонарные конструкции двух видов

Рамные фонари

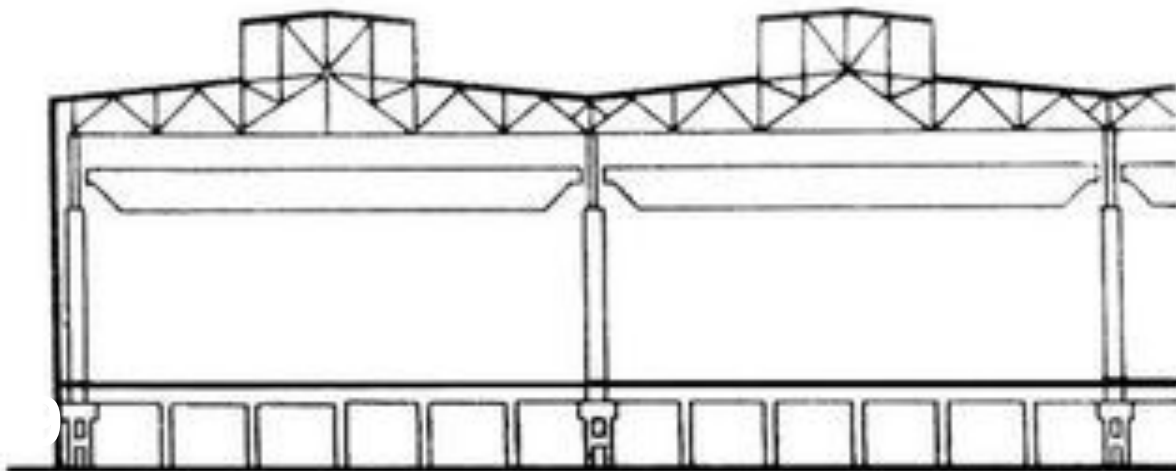


Зенитные фонари



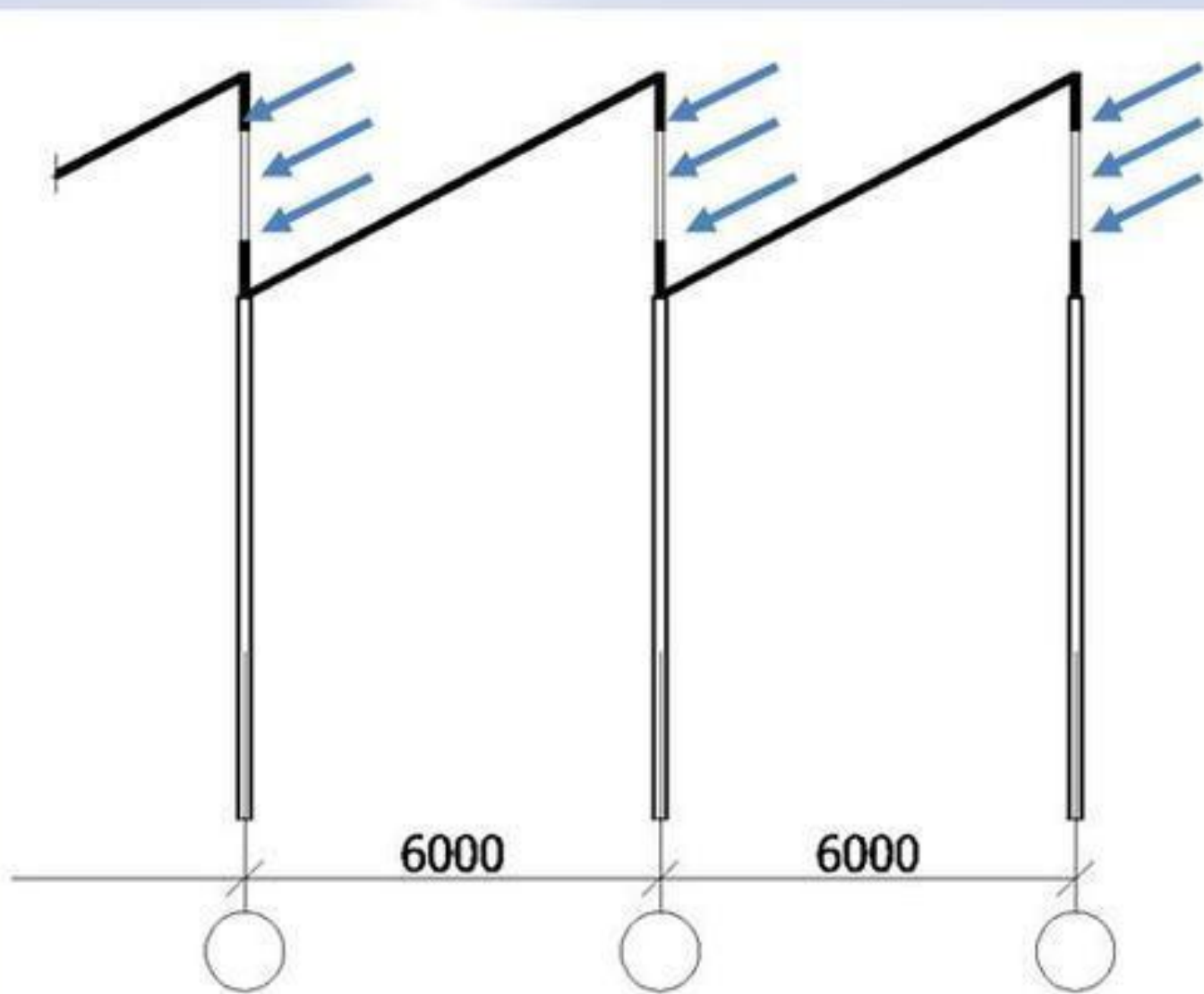


Фонарь зенитный



Фонарь–надстройка

Шедовые фонари



По назначению

фонари подразделяются на:

СВЕТОВЫЕ

АЭРАЦИОННЫЕ

СВЕТОАЭРАЦИОННЫЕ

Фонари

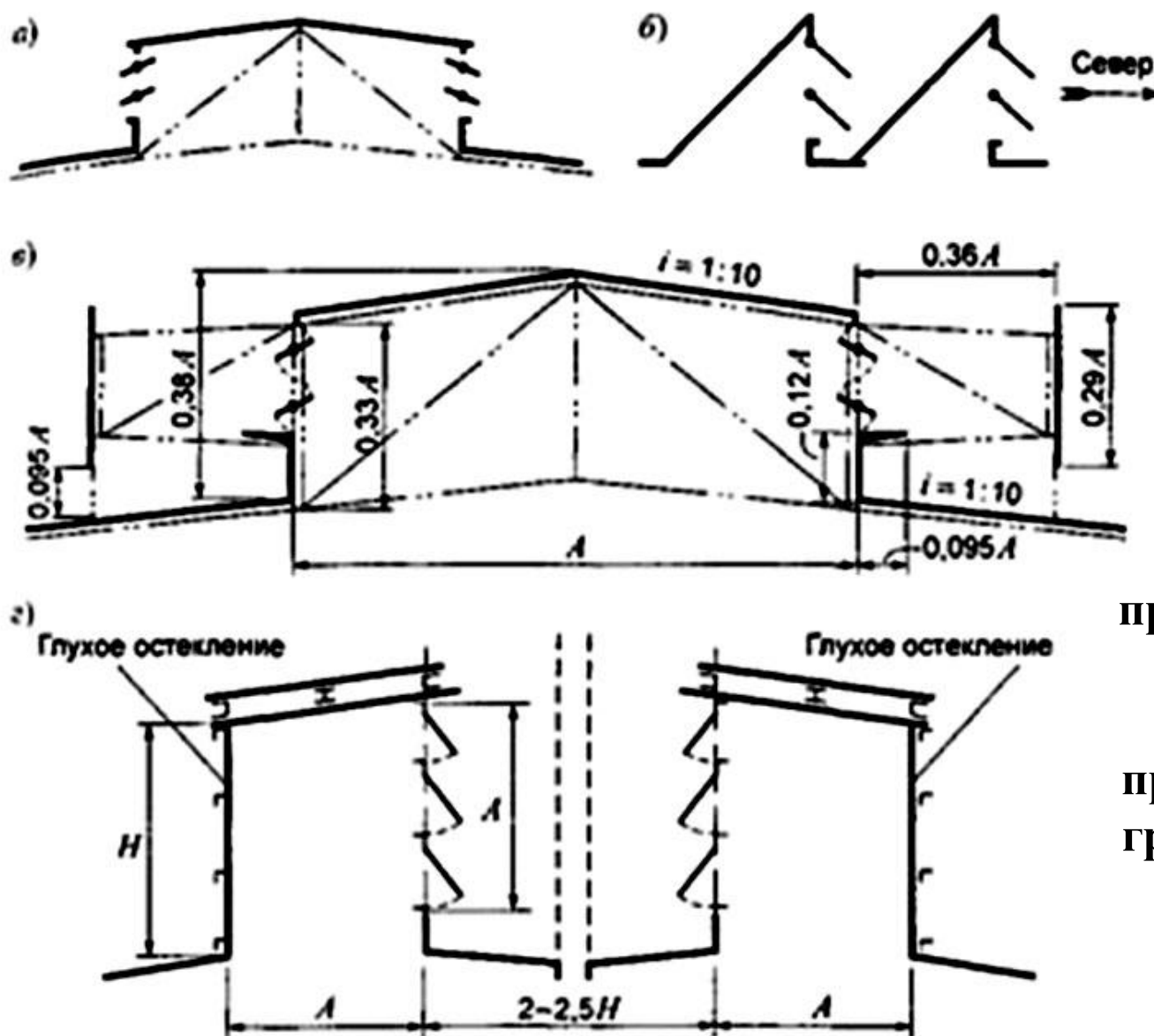
Тип фонаря следует назначать в соответствии с технологическими и санитарно-гигиеническими требованиями и климатическими условиями района строительства. **Светоаэрационные фонари** допускается применять в зданиях с избытками явного тепла. В зданиях, где процессы сопровождаются избытками явного тепла и выделением пыли и газов, предусматривают функциональное разделение проемов на световые и светоаэрационные.

Светоаэрационные фонари проектируют преимущественно с вертикальным остеклением и наружным водостоком. Ширина фонаря для пролетов 12 и 18 м составляет 6 м, для пролетов 24 и 30 м – 12 м.

Для зданий и сооружений с сухим и нормальным влажностным режимом и незначительными избытками явного тепла следует применять **зенитные фонари**.

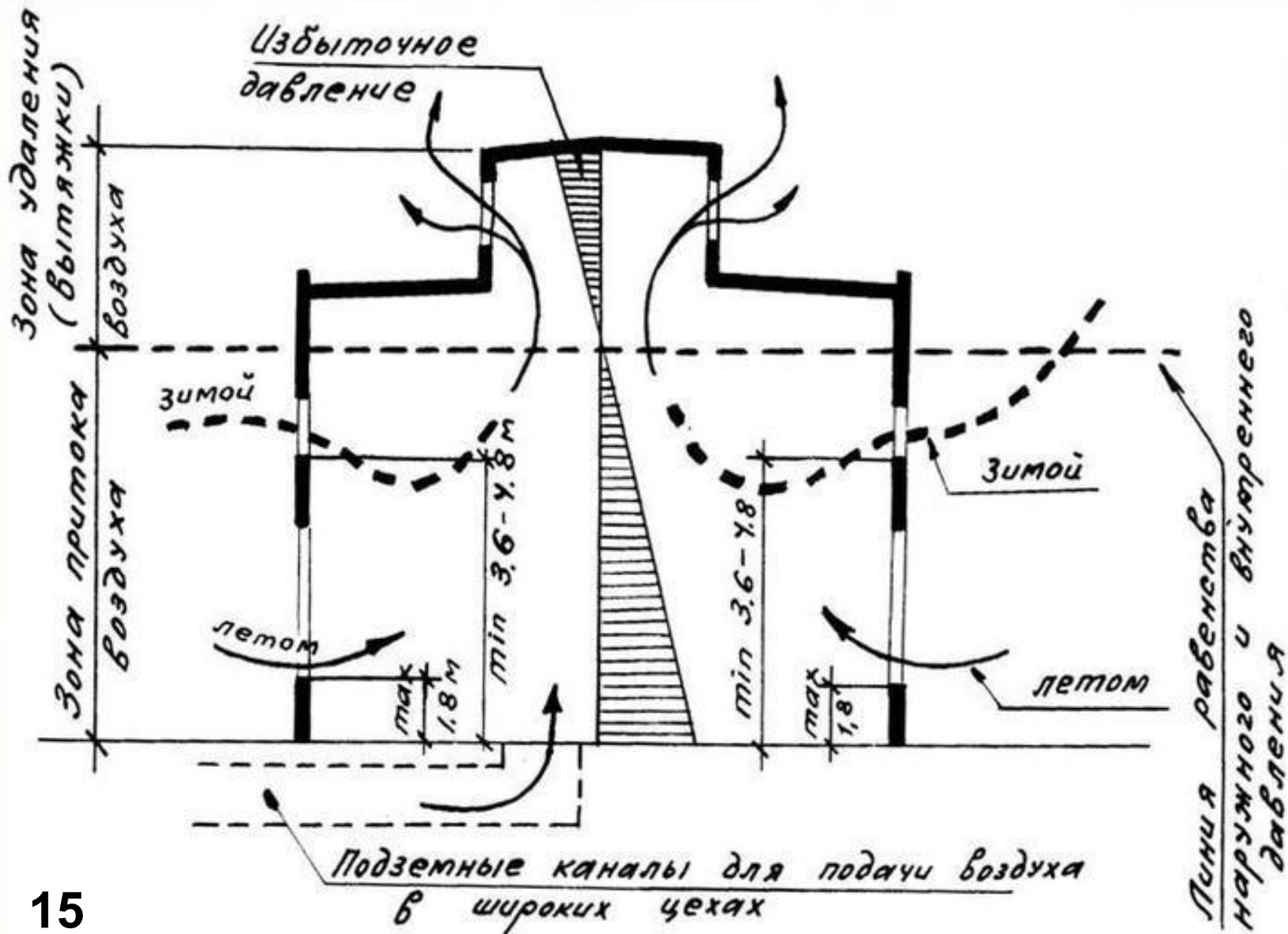
РАМНЫЕ ФОНАРИ - НАДСТРОЙКИ
выполняют в здании
светоаэрационные или просто
аэрационные задачи.

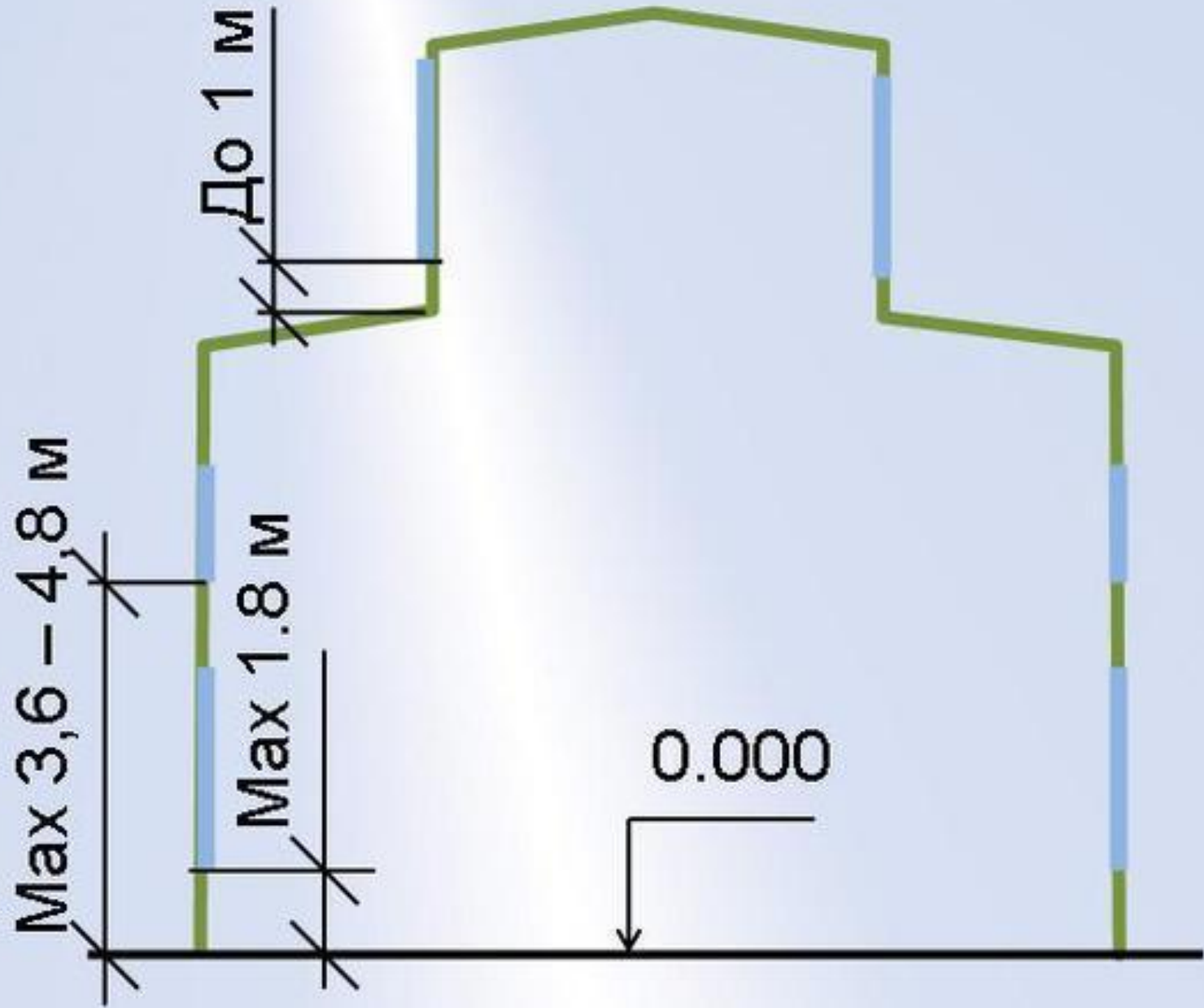
АЭРАЦИЯ –
естественный воздухообмен путем
организованного строительными
методами движения воздуха.

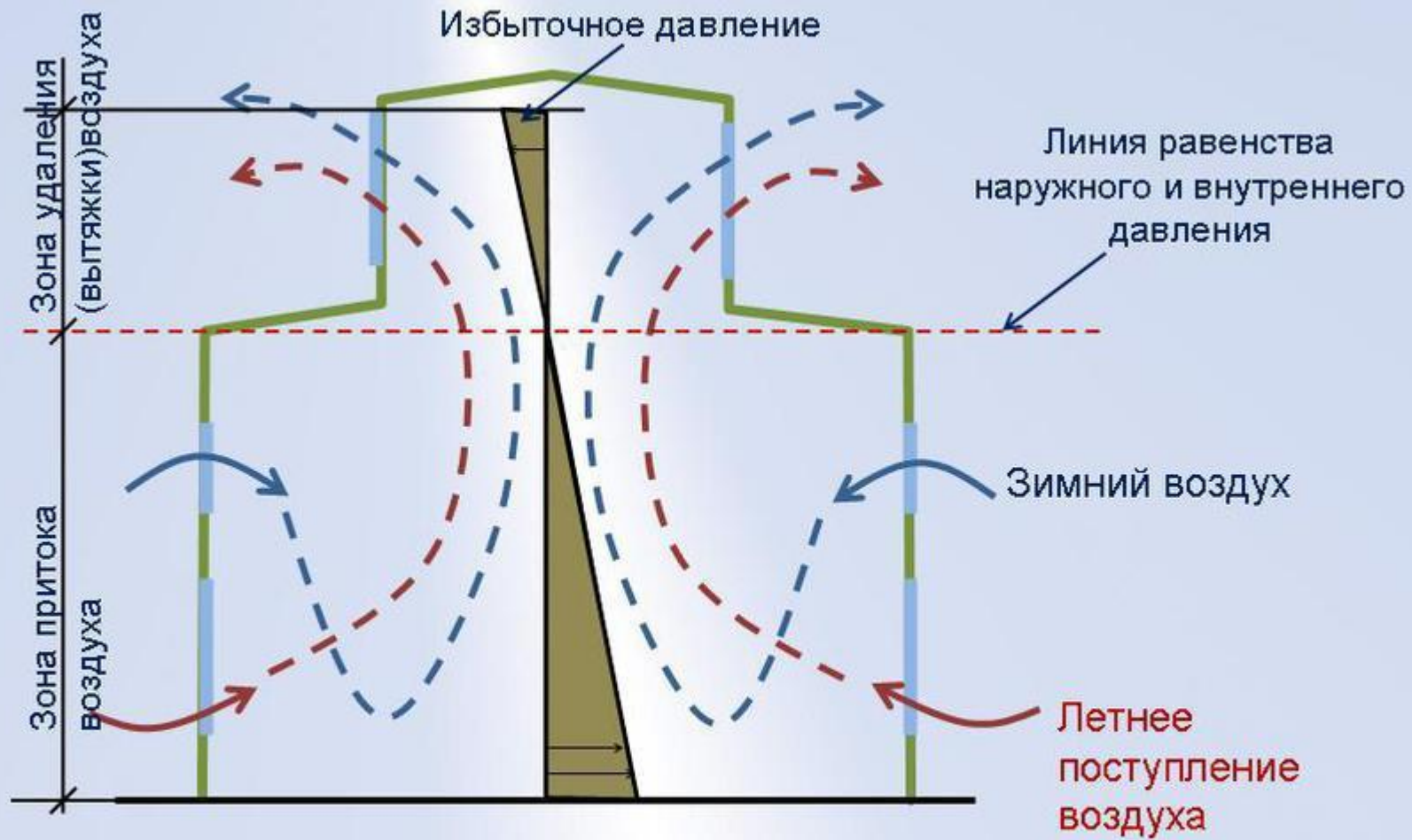


**Схемы фонарей,
применяющиеся для
проветривания
и освещения
производственных и
гражданских зданий**

а – аэрационно-световой фонарь обычной конструкции,
 б – географически ориентированный фонарь типа Шед,
 в – незадуваемый фонарь с ветроотбойными щитами,
 г – незадуваемый фонарь конструкции проф. В. В. Батурина

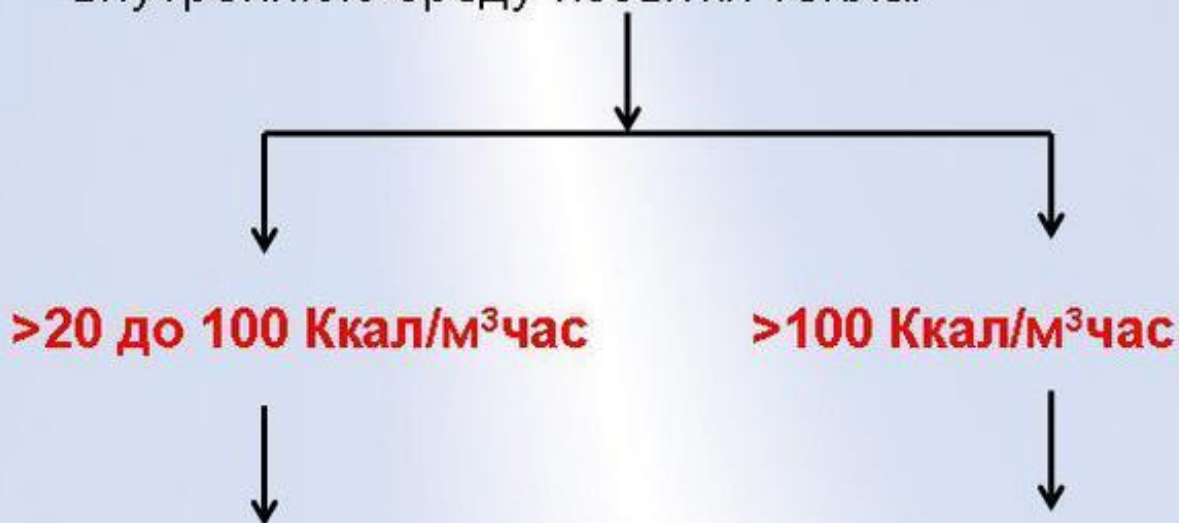






**Фонари-надстройки необходимо
устанавливать если:**

- технологический процесс связан с выделением пыли, копоти, газов.
- технологический процесс дает во внутреннюю среду избытки тепла.



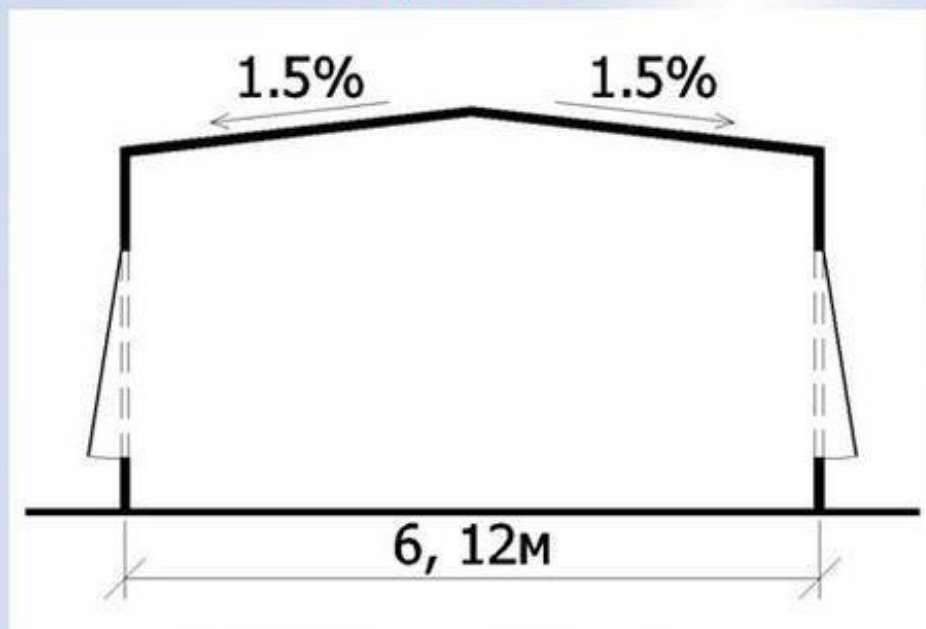


Свето-аэрационные

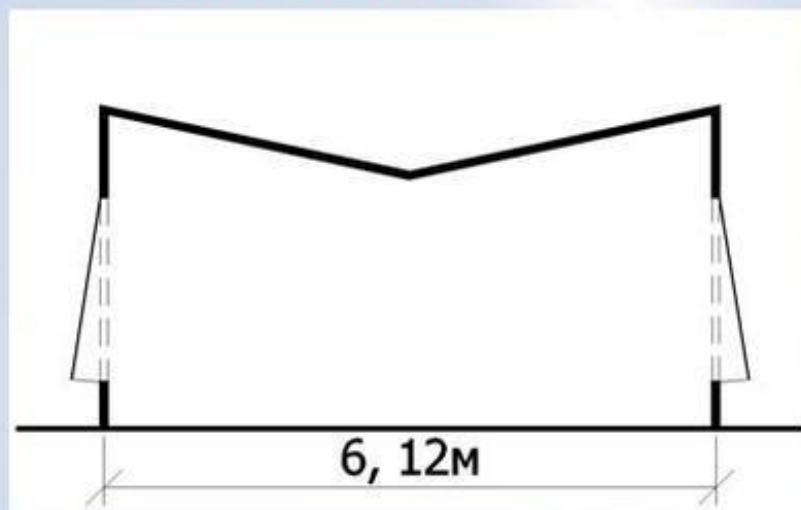


Аэрационные

**Прямоугольные
П-образные**

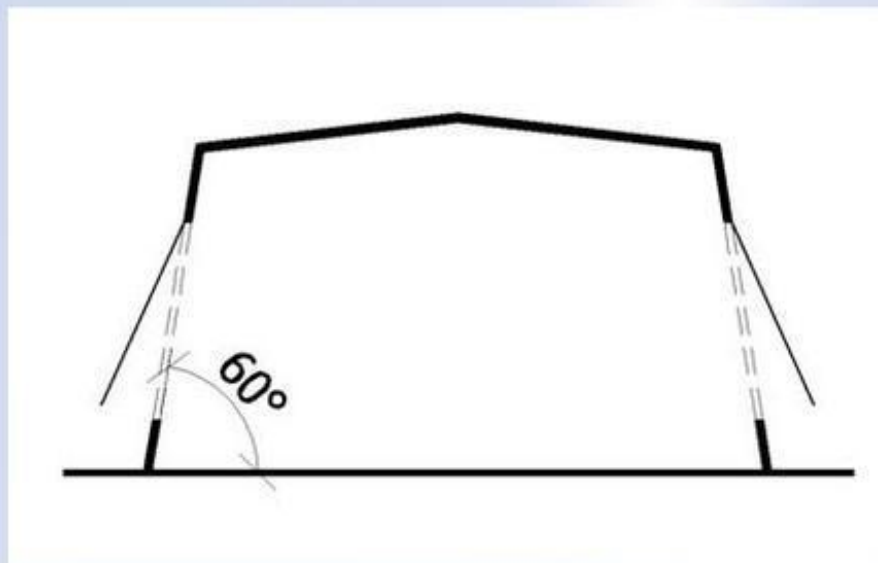


Прямоугольные М-образные

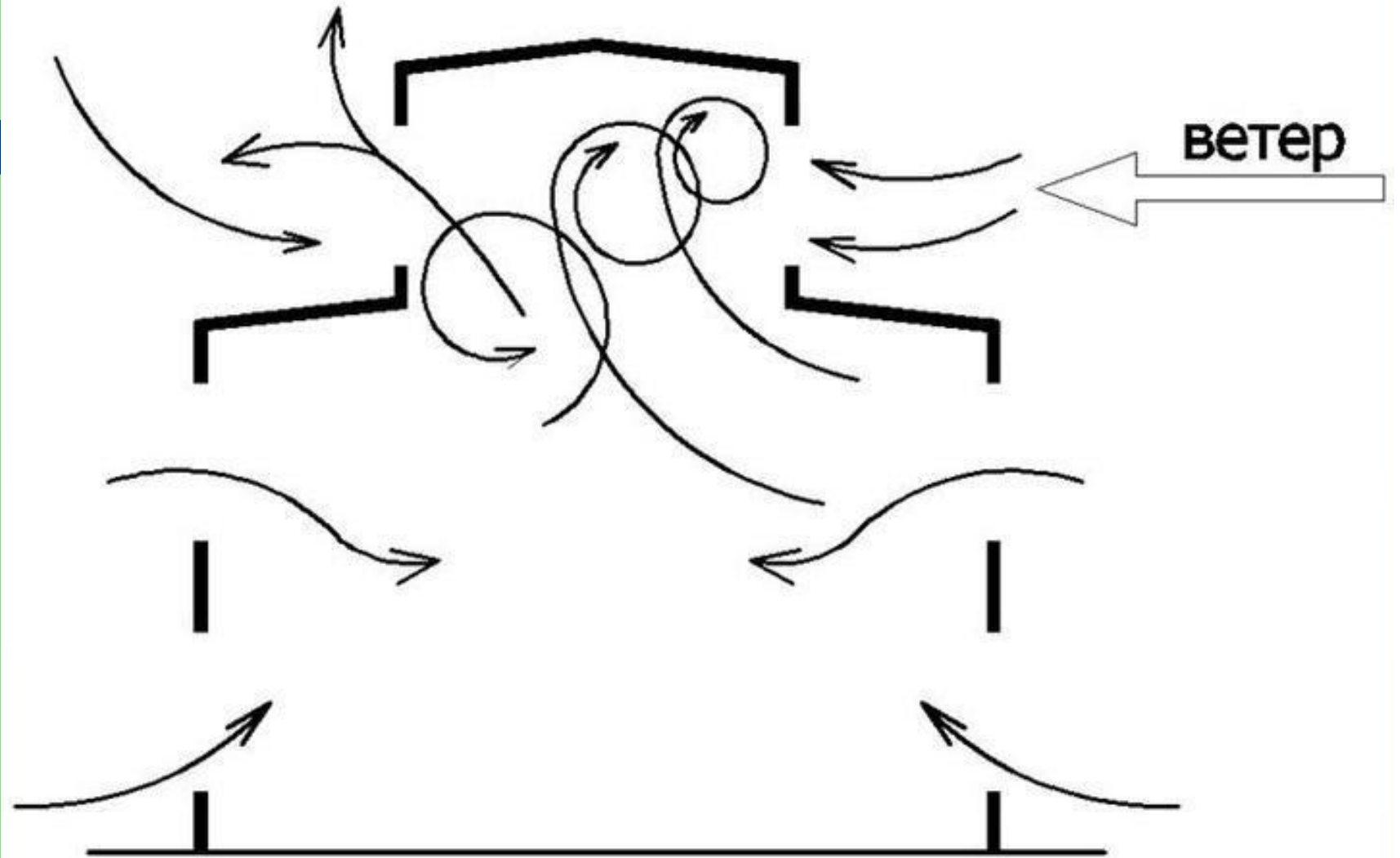


Преимущества:
большая, чем у П-образных
активность вытяжки

Трапецеидальные



Преимущества:
большая, чем у П-образных
световая активность



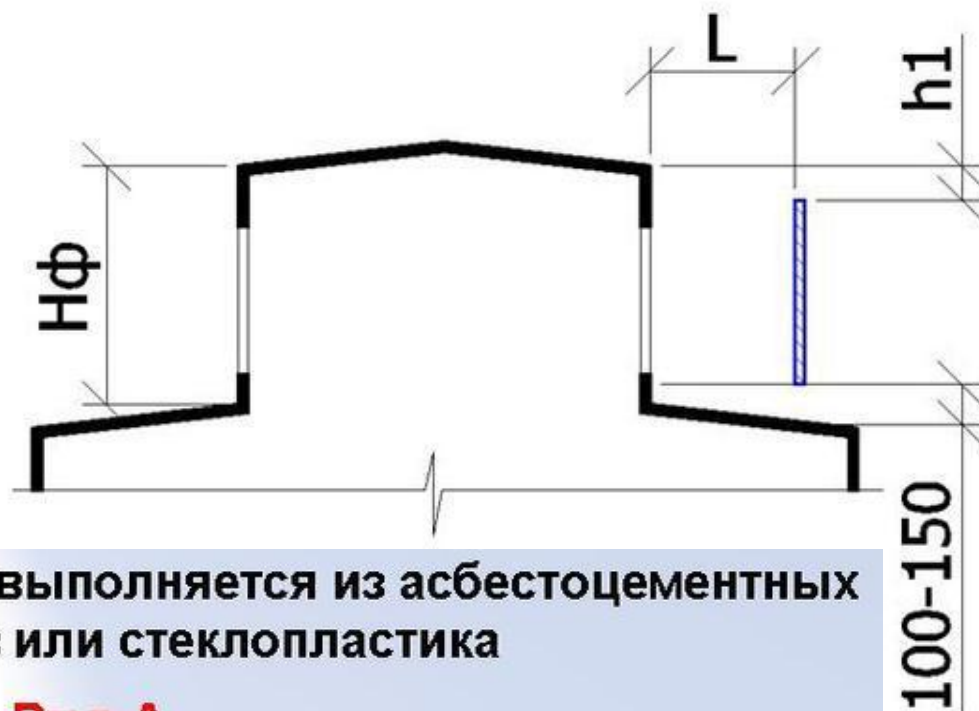
Для защиты от задувания ветром и для усиления вытяжки из фонарных проёмов перед ними устанавливаются

ВЕТРООТРАЖАТЕЛЬНЫЕ ЭКРАНЫ

(ветроотбойный щит,
ветрозащитная панель)

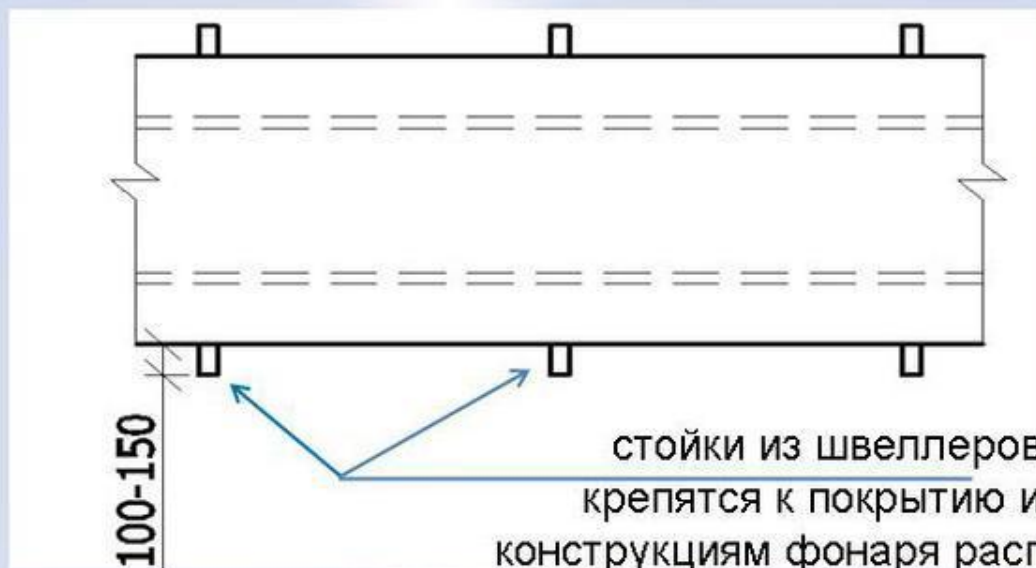
на расстоянии от проёма
 $L \approx 1,1 H_{\text{фонаря}}$





Ветроотбойный щит выполняется из асбестоцементных листов или стеклопластика

Вид А



Конструкции крепления
ветрозащитной панели

Крепление к
конструкции фонаря

Металлический
профилированный
лист

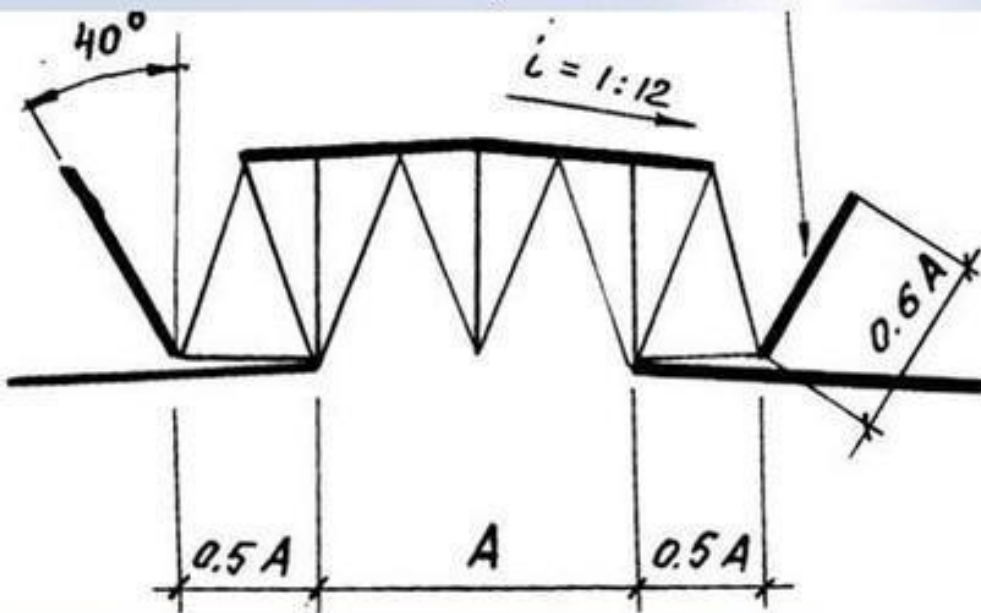
Крепление к покрытию



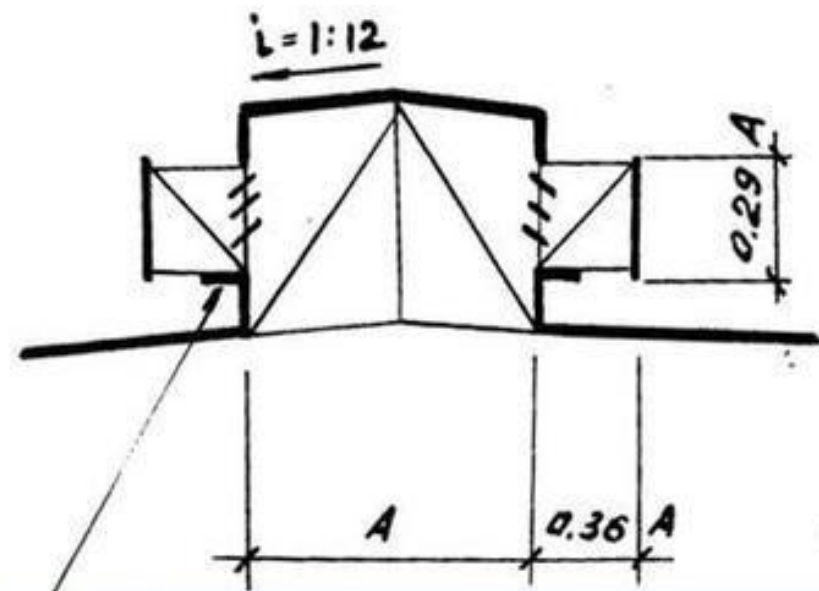
Аэрационные фонари

Фонарь КТИС

Ветрозащитная панель
поворотного типа



Фонарь ЛенПСП

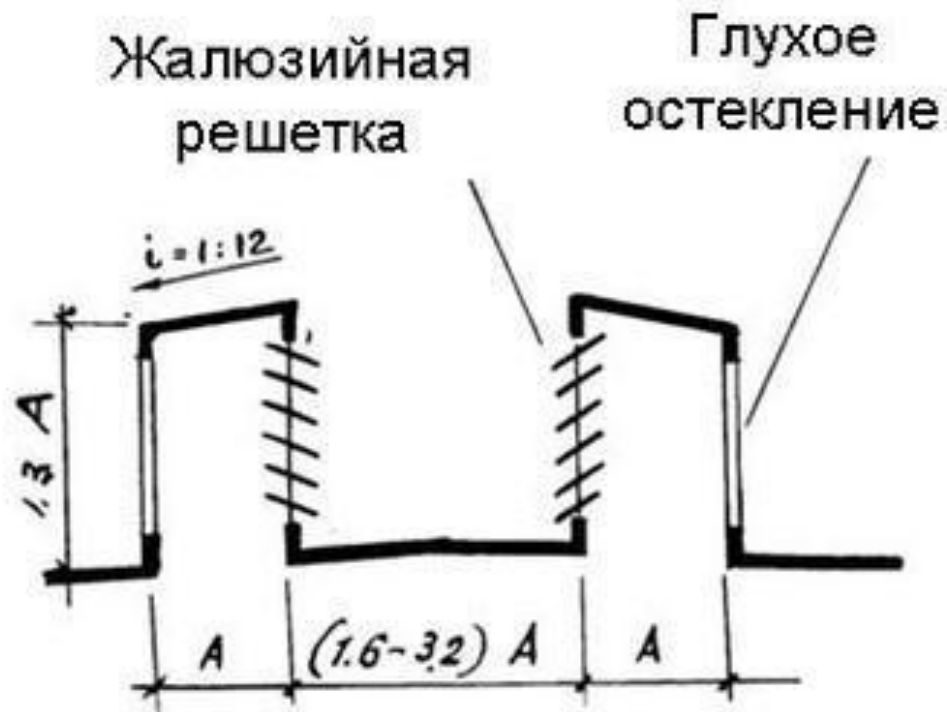


Горизонтальный щит

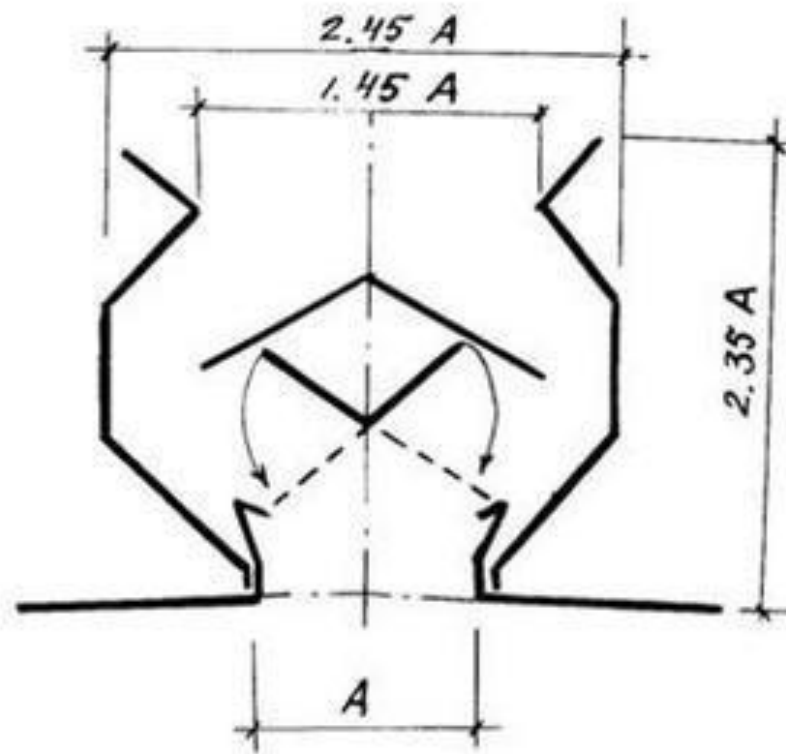
Для зданий с повышенной
запылённостью ($10-15 \text{ мг/м}^3$)

ФОНАРЬ БРАНДТА- БАТУРИНА

(светозащитный)

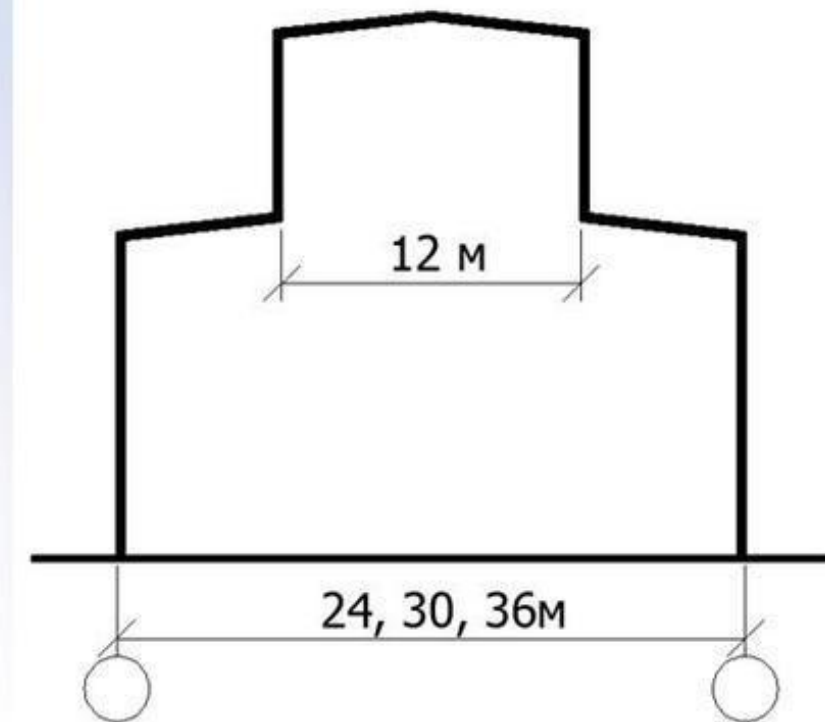
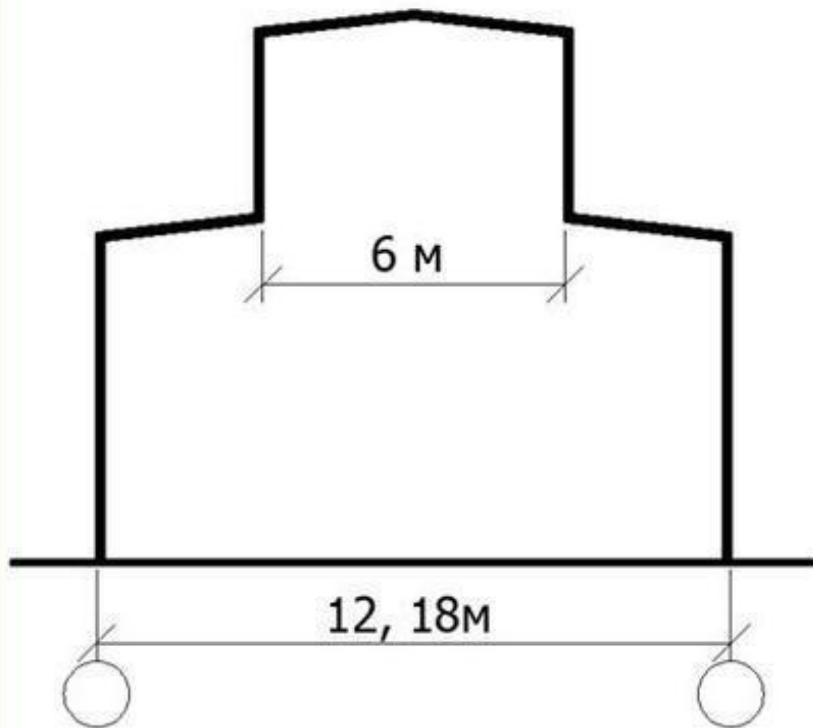


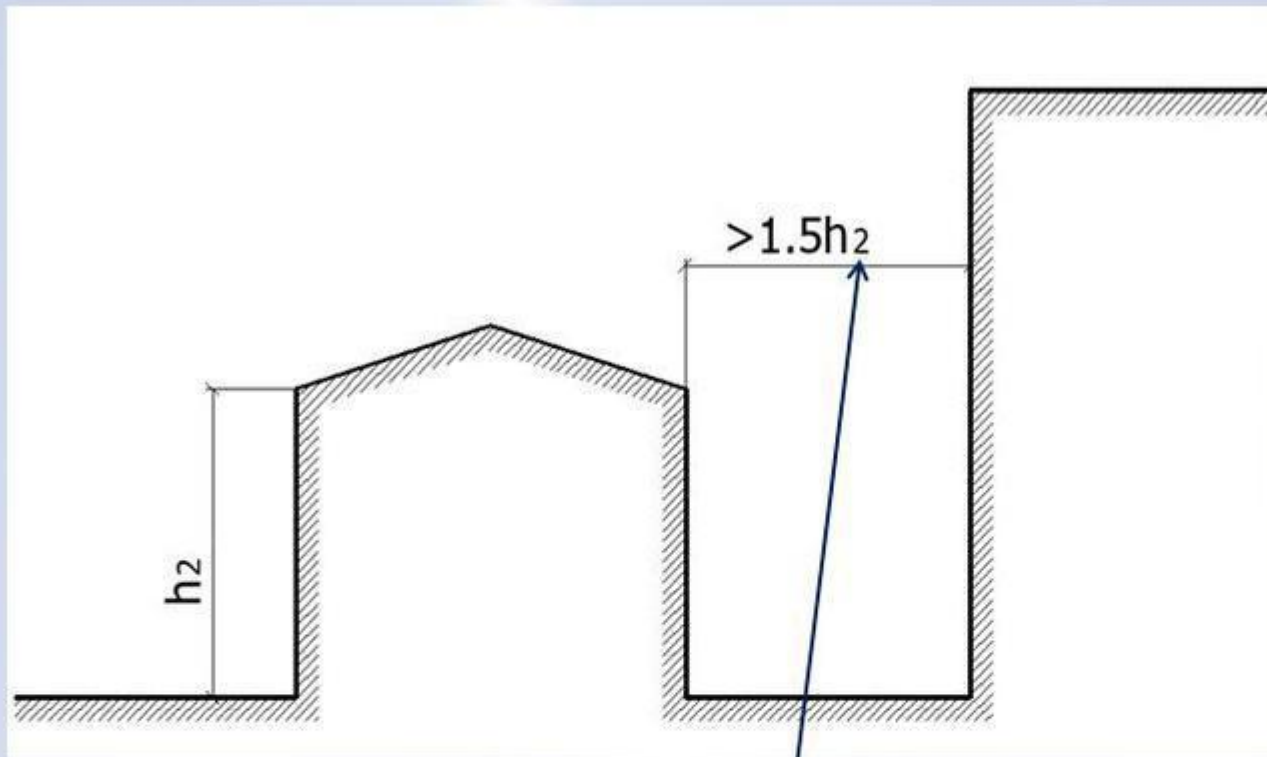
Аэрационный фонарь ГИПРОМЕЗ-а



Размещение рамных светоаэрационных фонарей в покрытиях промзданий

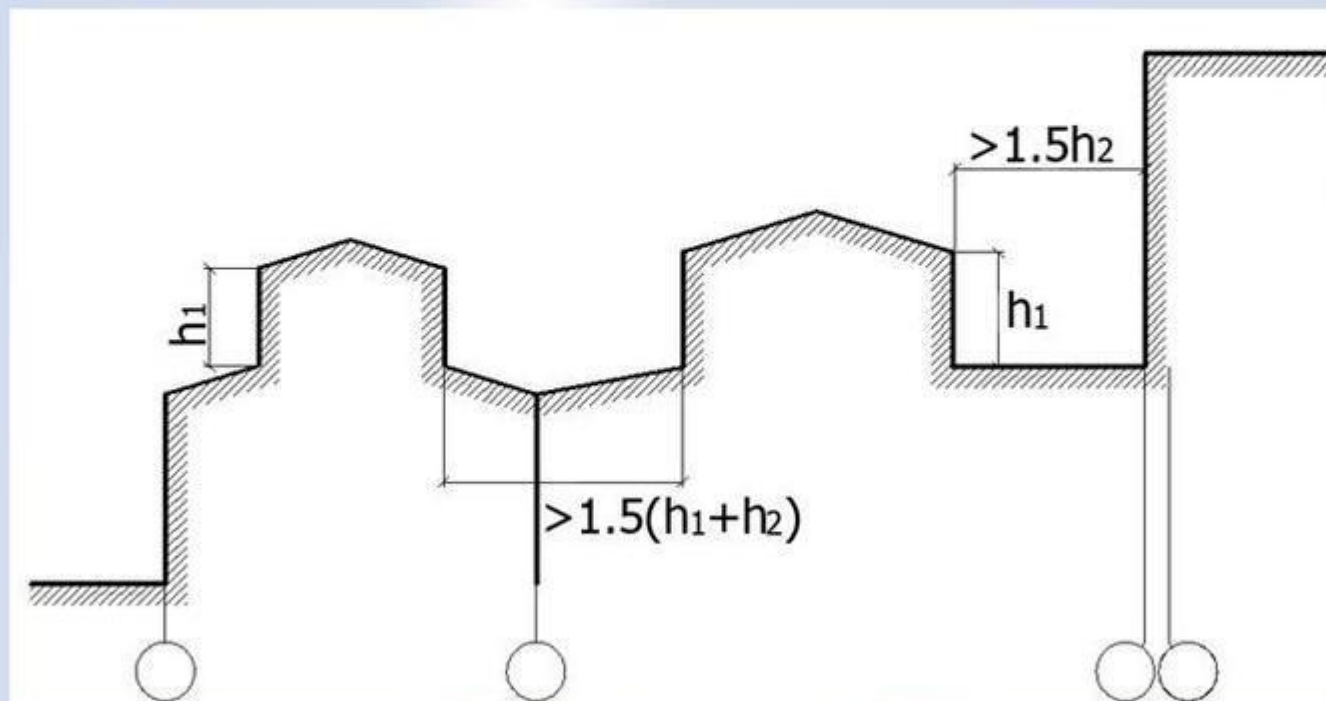
Ширина фонаря должна быть не менее 30% от ширины пролёта





при невозможности
соблюдения этого
условия поверхность
фонаря не остекляют

При установке фонарей в параллельных пролётах необходимо:

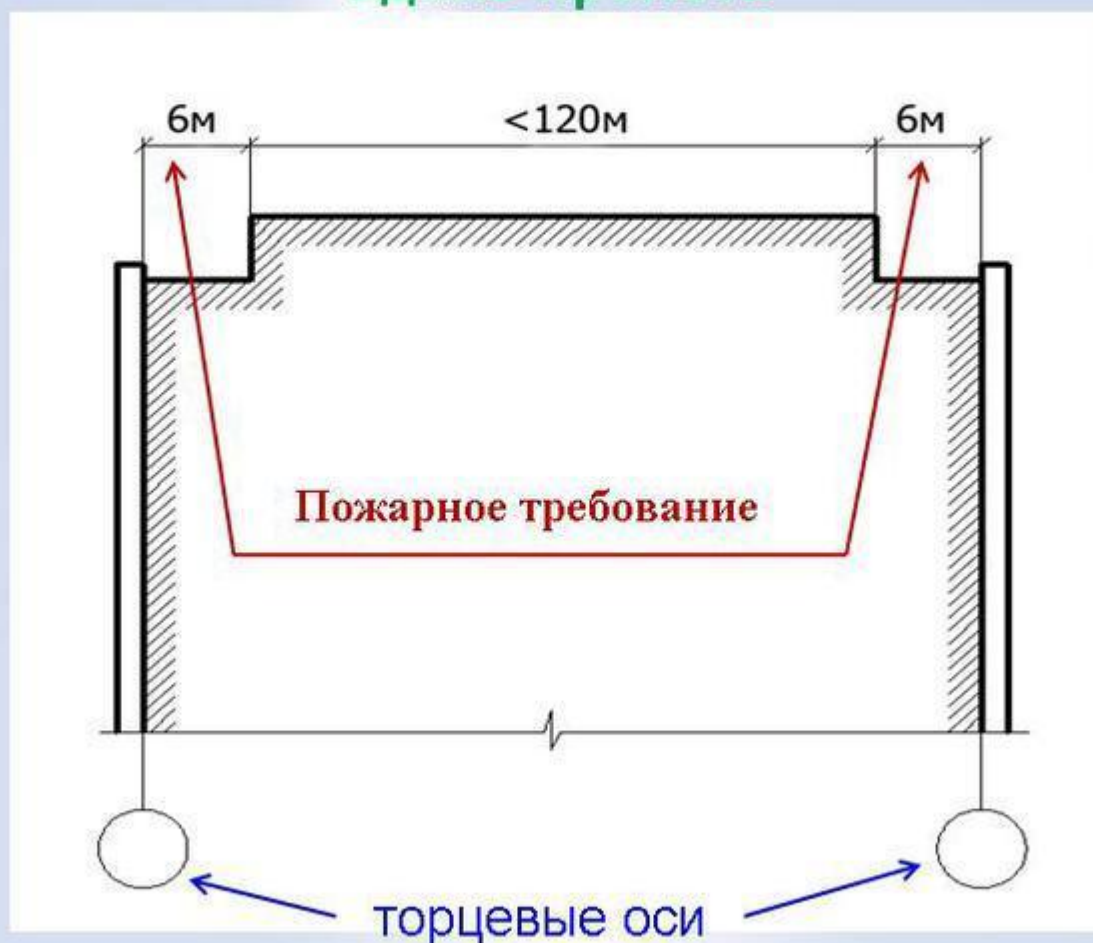


Фонари следует проектировать длиной не более 120 м.

Расстояние между торцами фонарей принимают равным шагу стропильных конструкций.

Торцы фонарей, как правило, отступают от торцов здания и деформационных швов на один шаг стропильных конструкций.

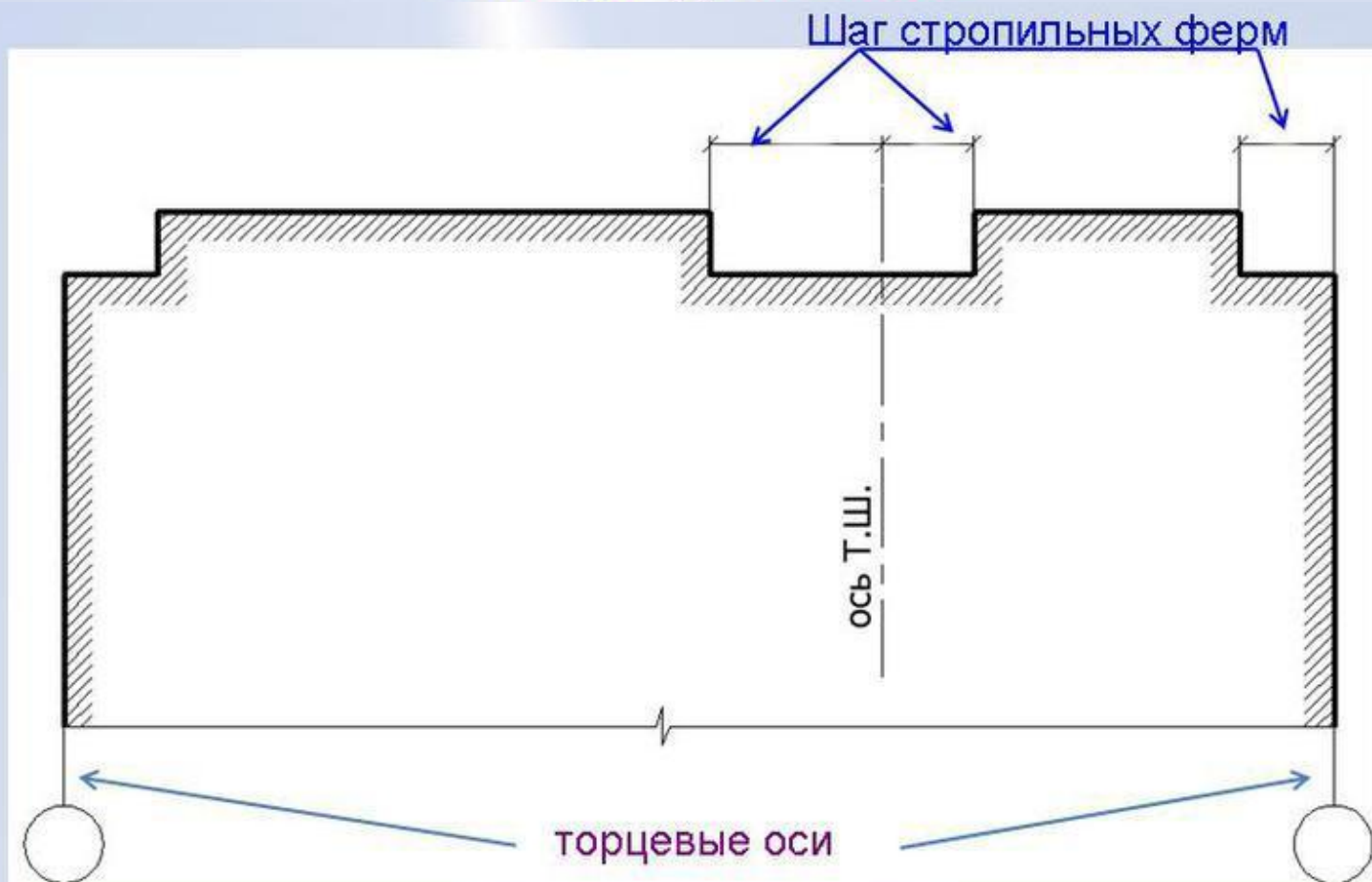
Установка рамного фонаря вдоль пролёта



По длине пролёта фонарь не доходит до его торцов на величину шага стропильных ферм.

При длине фонарной надстройки > 120 м в ней выполняется пожарный разрыв.

Такой же разрыв выполняется в местах прохождения температурных швов



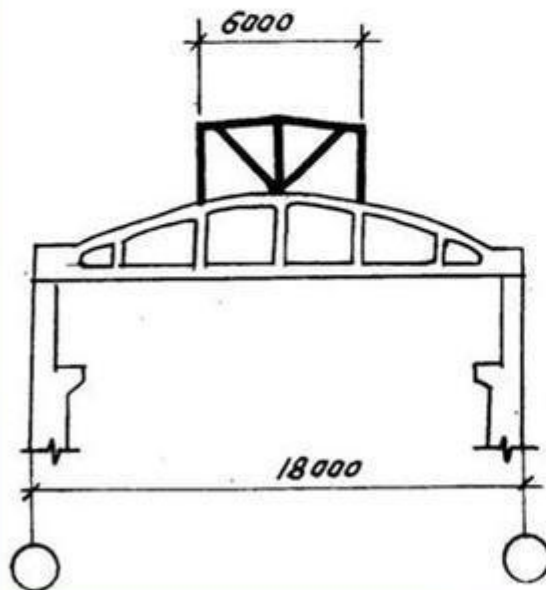
Конструкция типового рамного прямоугольного фонаря

Фонарная рамная надстройка
формируется
фонарными рамами
и

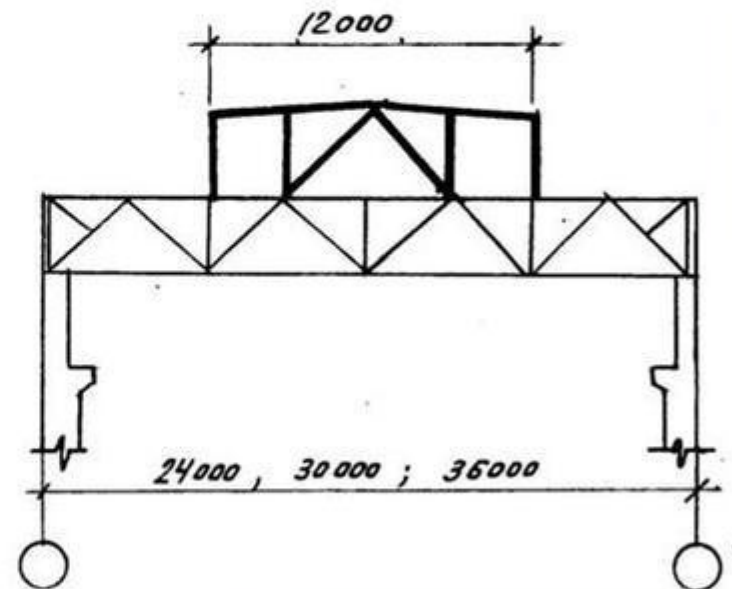
фонарными панелями

Ширина рамного светоаэрационного фонаря
принимается

Для пролётов шириной
12 и 18 м



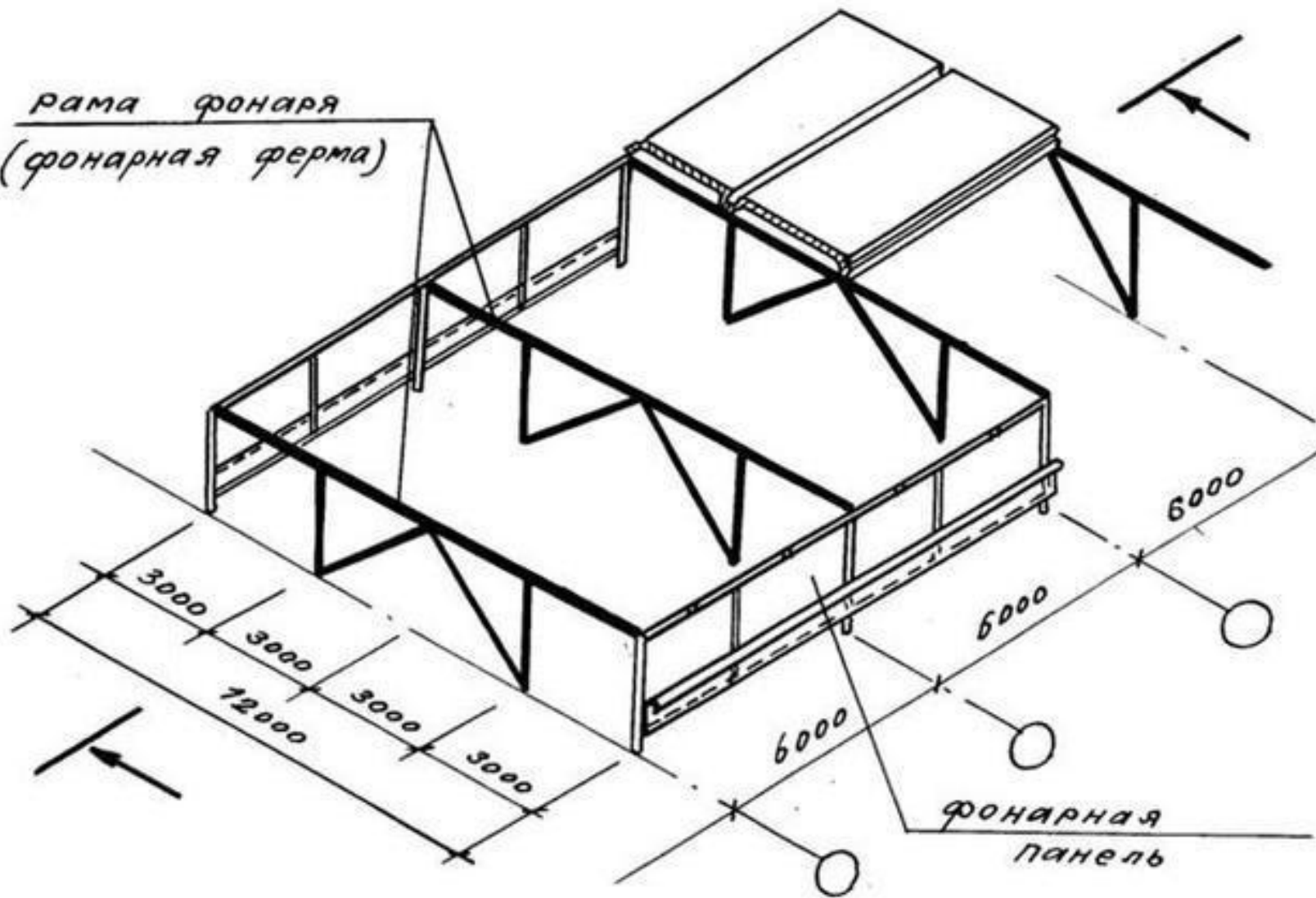
Для пролётов шириной
24, 30 и 36 м



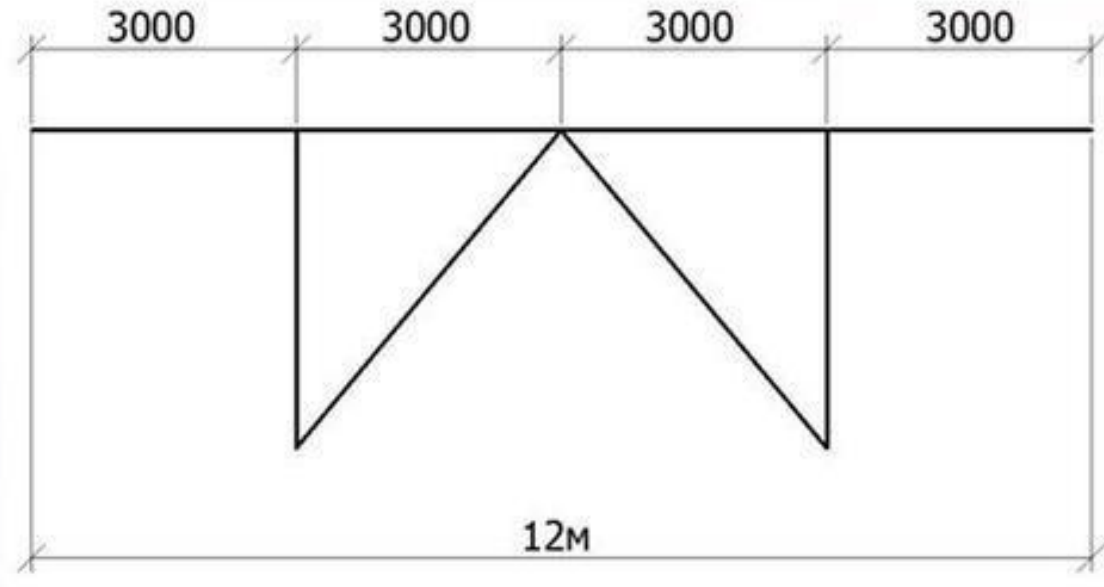
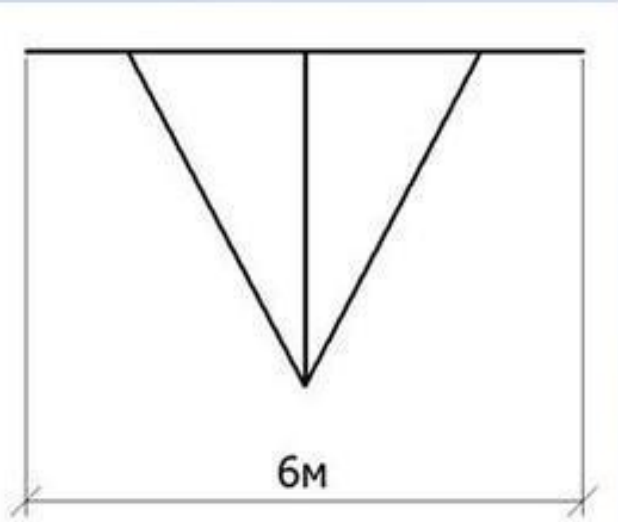
Рама фонаря состоит из
верхнего пояса и решетки
и крепится на верхний пояс
стропильной конструкции

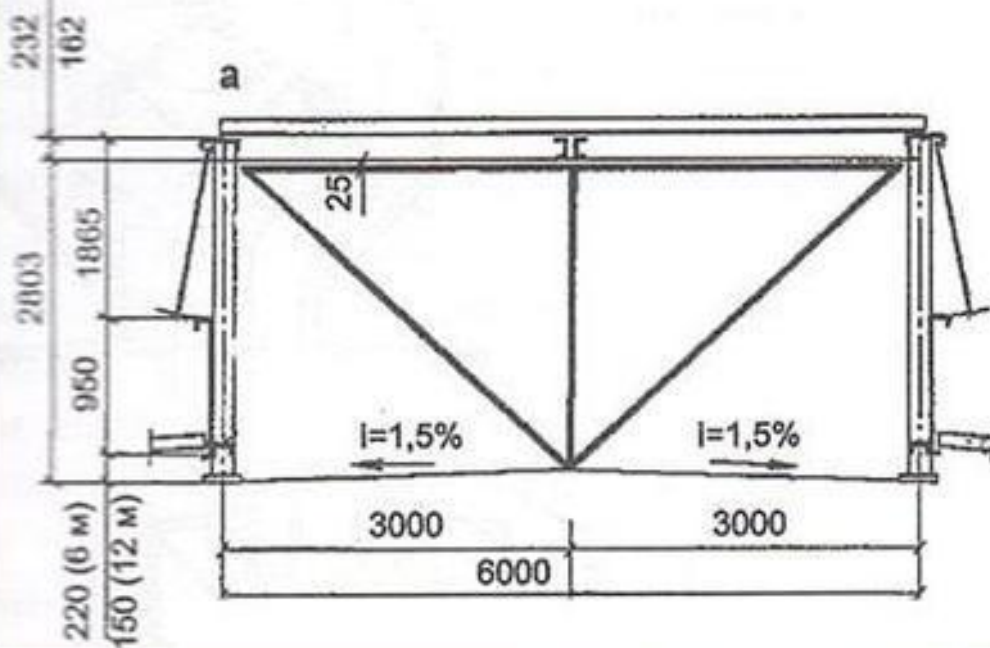


Рама фонаря
(фонарная ферма)

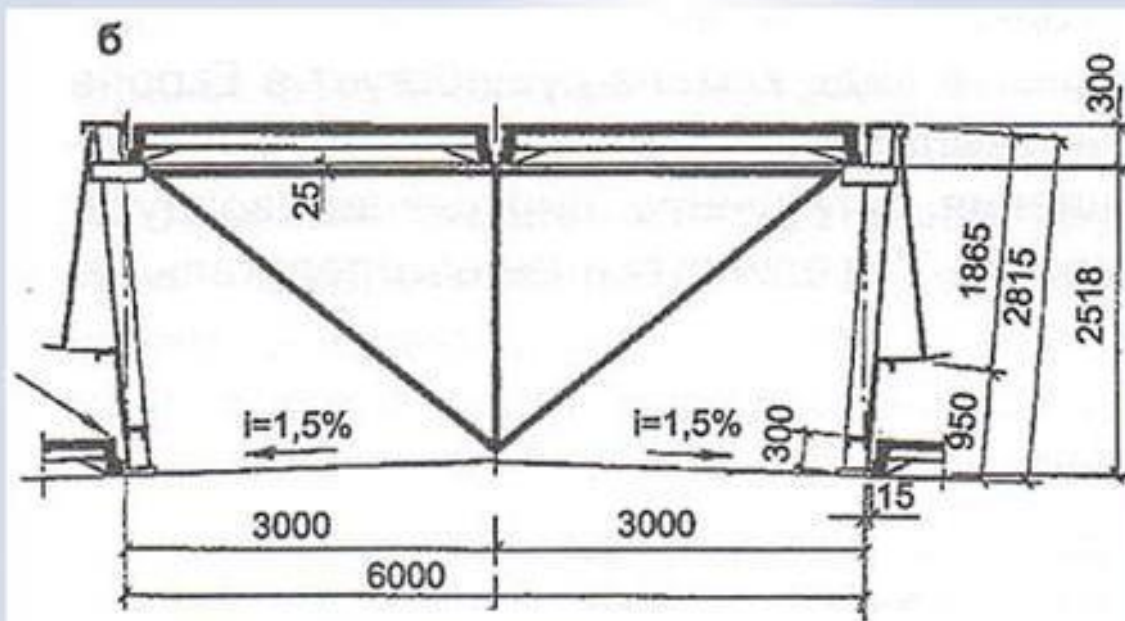


Фонарные рамы

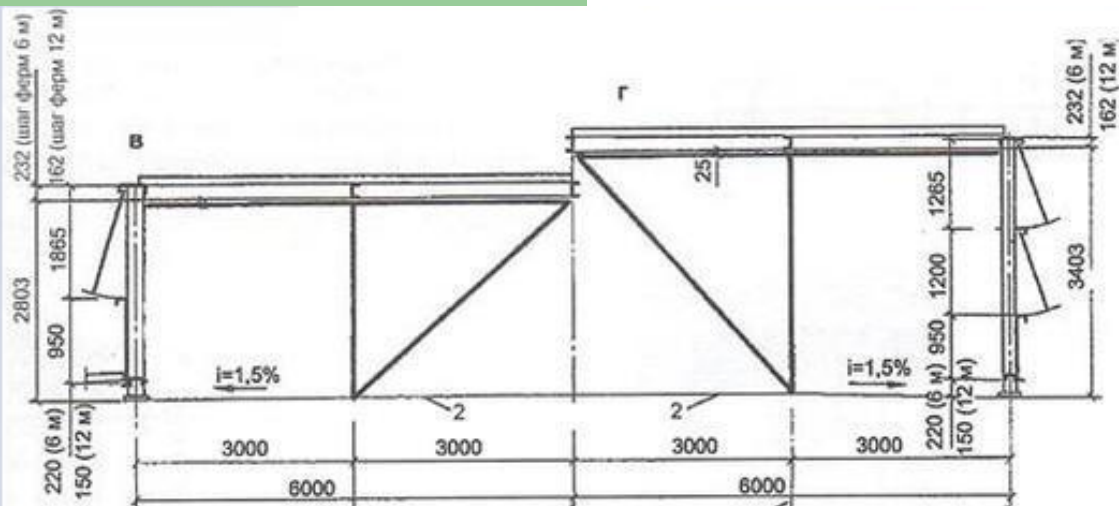




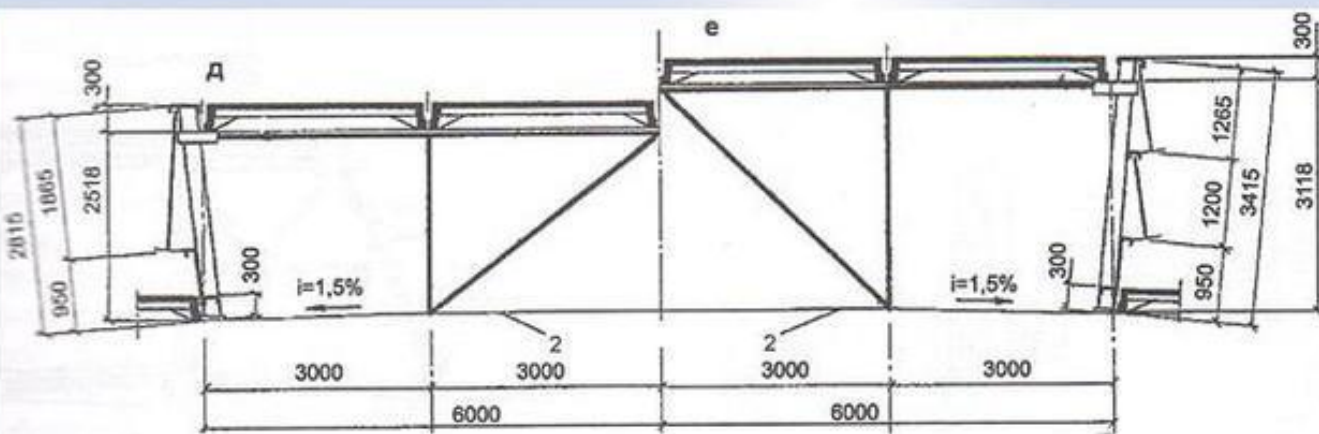
Конструкция рамного фонаря пролётом 6 м с покрытием из профилированного настила



Конструкция рамного фонаря пролётом 6 м с железобетонными плитами покрытия



Конструкция рамного фонаря пролётом 12 м с одно и двух ярусным остеклением и покрытием из профилированного настила



Конструкция рамного фонаря пролётом 12 м с одно и двух ярусным остеклением и железобетонными плитами покрытия

Фонарные рамы и панели всегда **стальные**.



Рамы фонаря

Стальные фермы

шаг
6000

шаг
6000

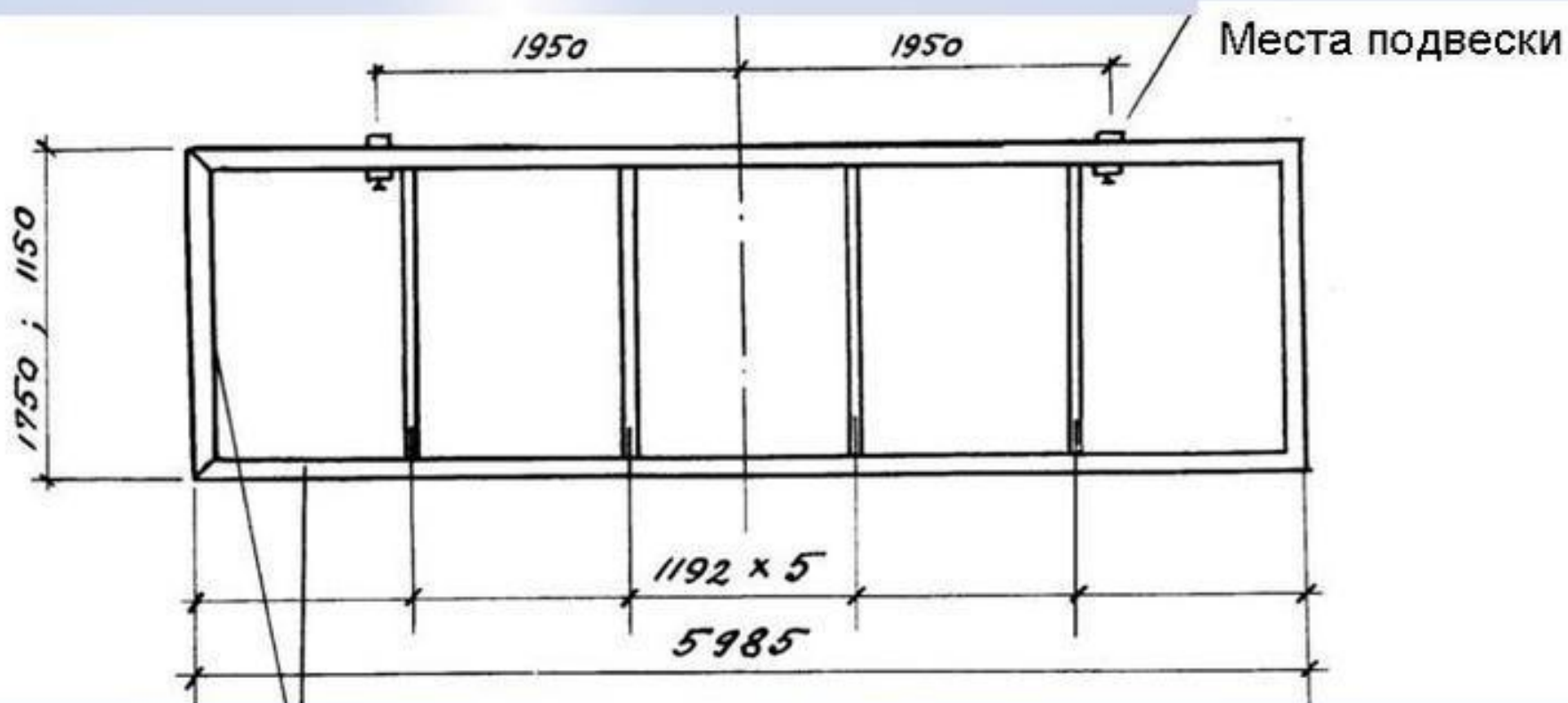
Устанавливаются на верхний пояс
каждой стропильной фермы, т.е. с шагом
6 м или 12 м.

К фонарным рамам вдоль пролёта примыкают
остекленные фонарные панели длиной
всегда 12м.

Фонарная панель

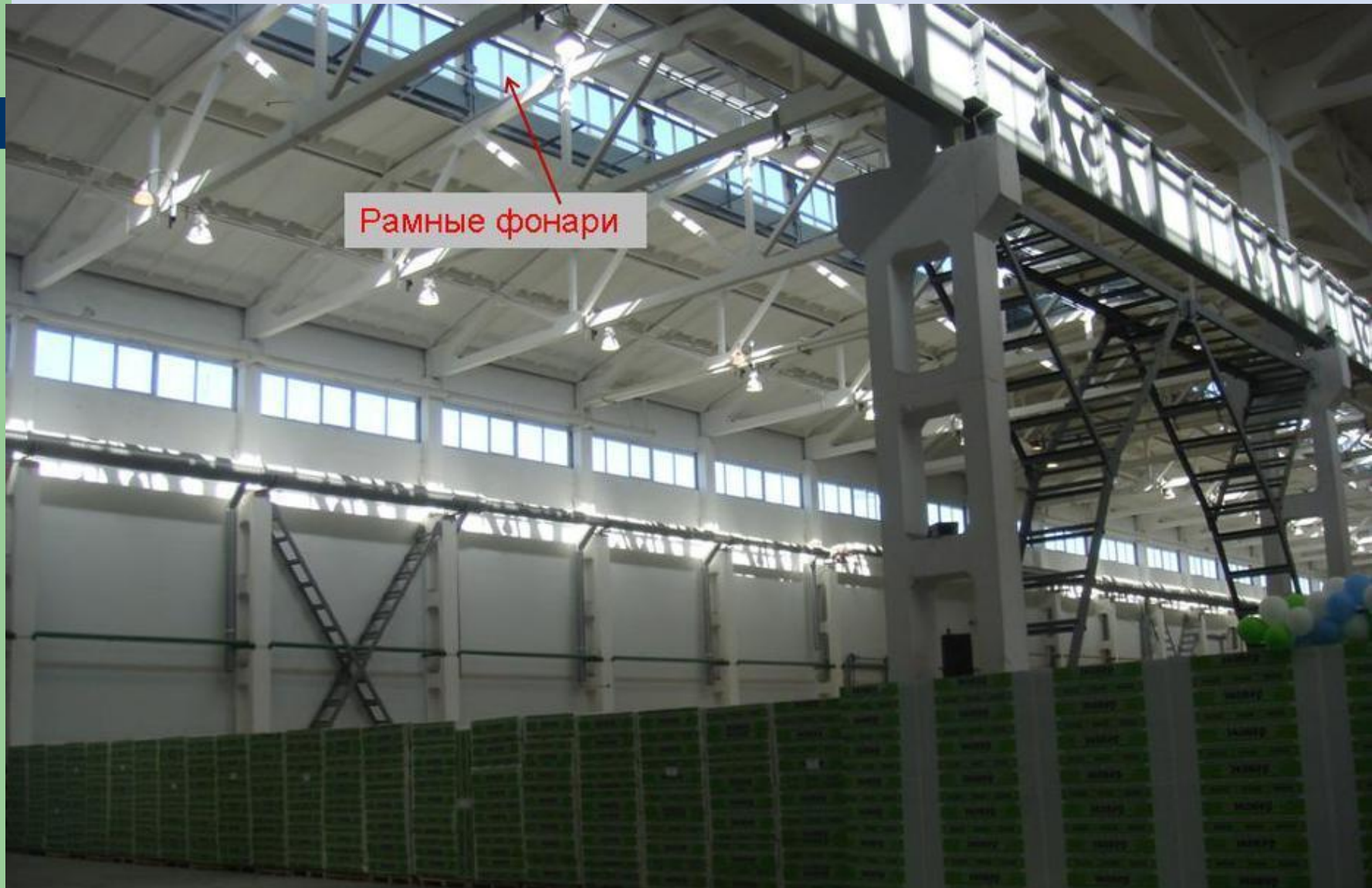



Рамы открывающихся переплётов светопрозрачной части фонарной панели



Из прокатных или гнутых профилей или тонкостенных труб

**Стойки фонарной панели крепятся к
стропильной ферме (внизу)
и
к фонарной раме (вверху).**





Рамные фонари

Зенитные фонари

Классификация

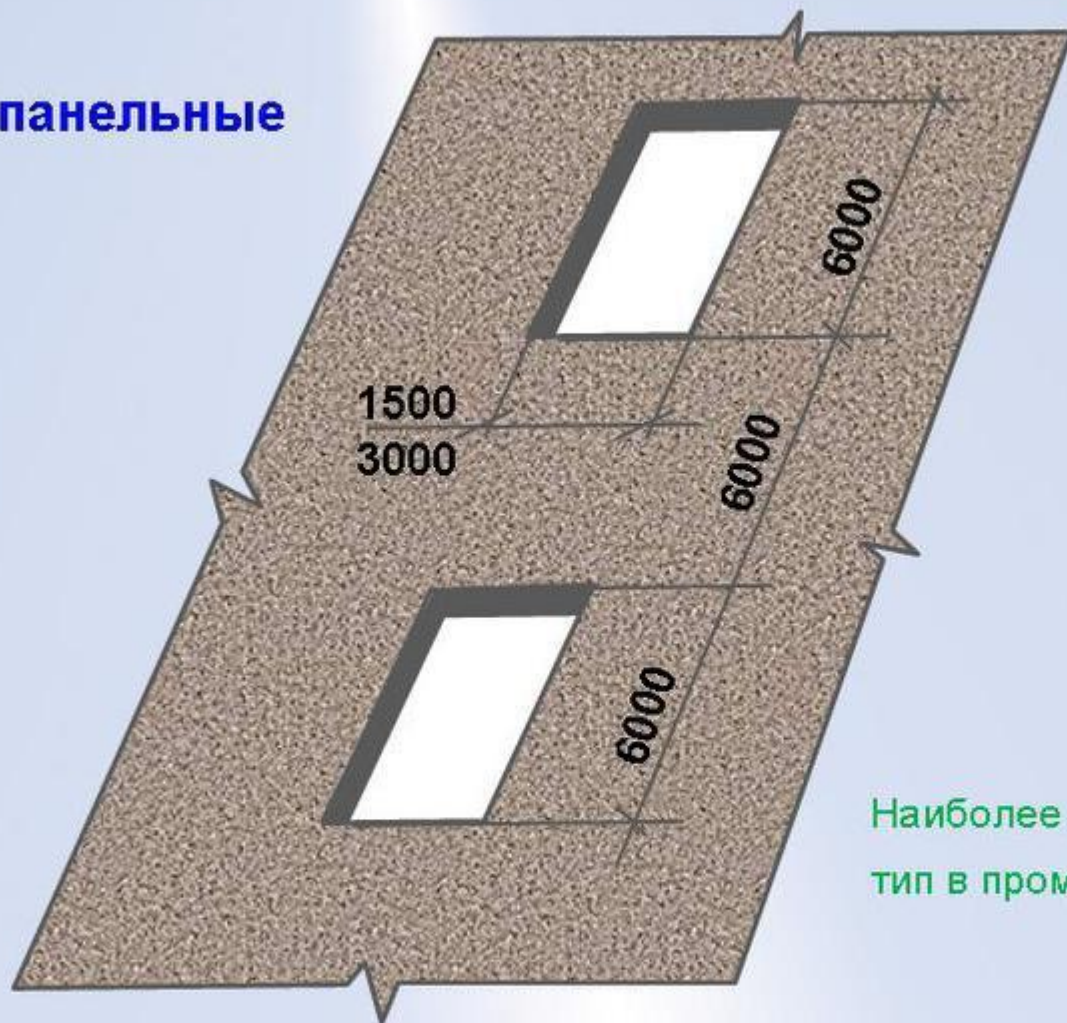
1. По форме и величине светопроемов в плоскости покрытия

а - точечные (иллюминаторы)



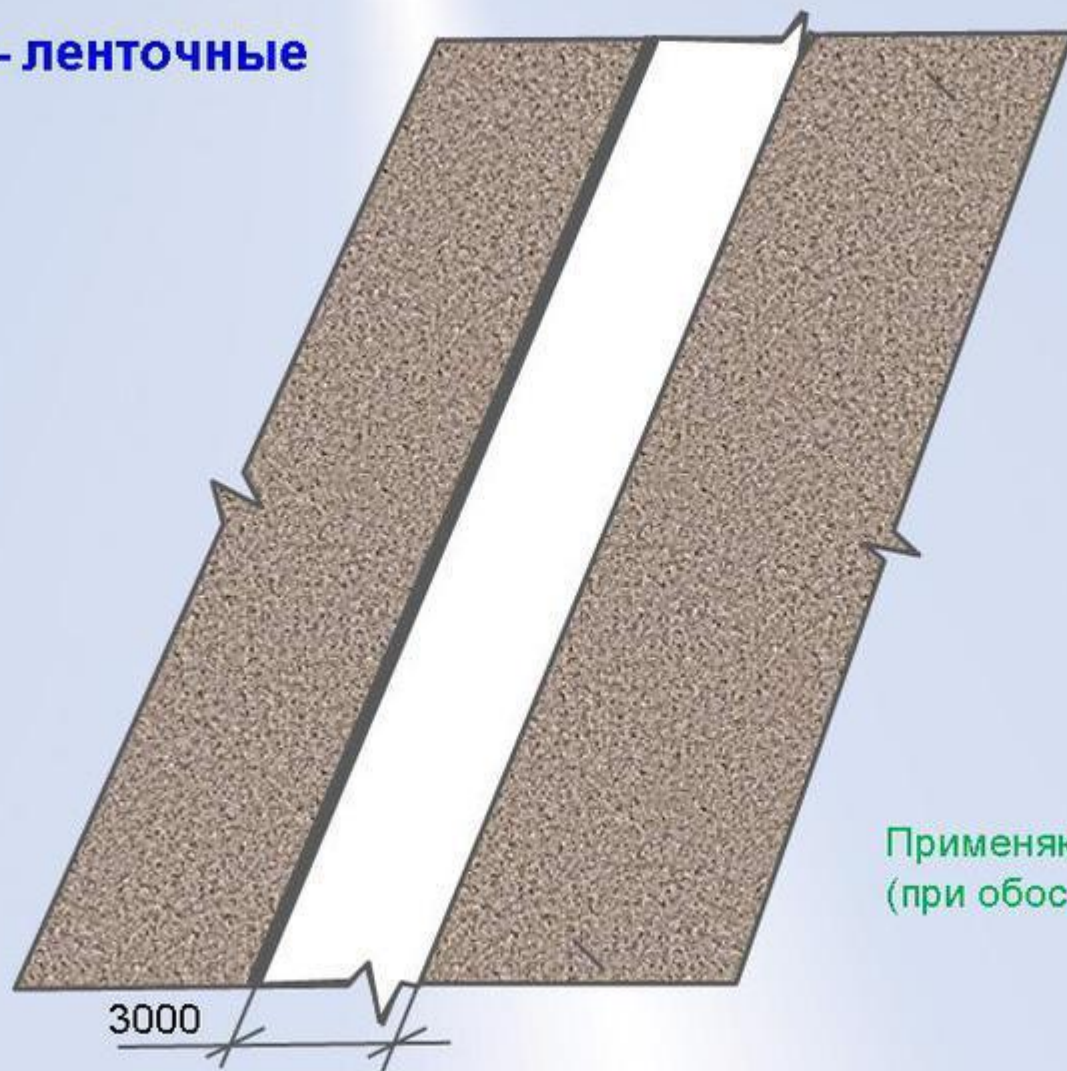
Применяются в зданиях
небольшой высоты

б - панельные



Наиболее распространенный
тип в промышленных зданиях

В - ленточные

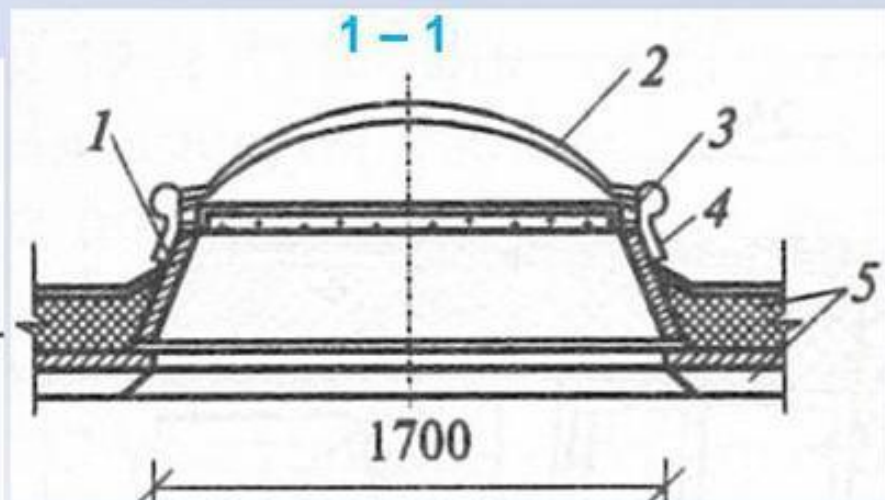
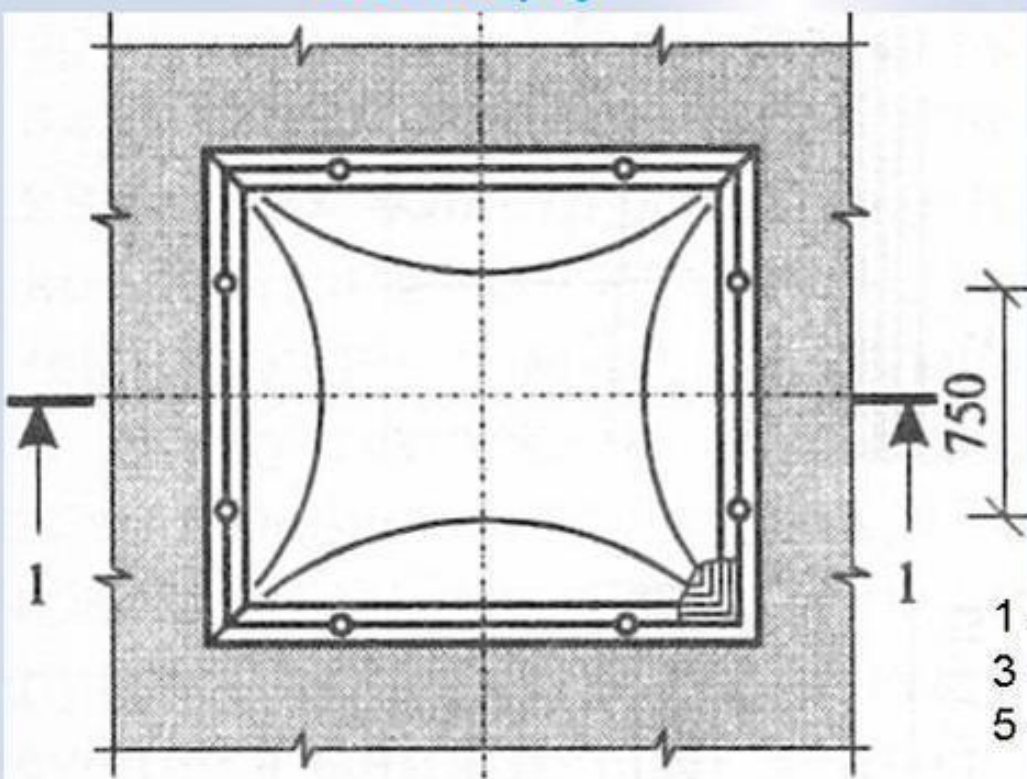


Применяются редко
(при обосновании)

2. По профилю светопрозрачной части

➤ Сферический точечный зенитный фонарь

Вид сверху



- 1 – стальной стакан; 2 – купол 1,6 x 1,4 м;
- 3 – элемент рамы; 4 – элемент фартука;
- 5 – утеплённое покрытие здания

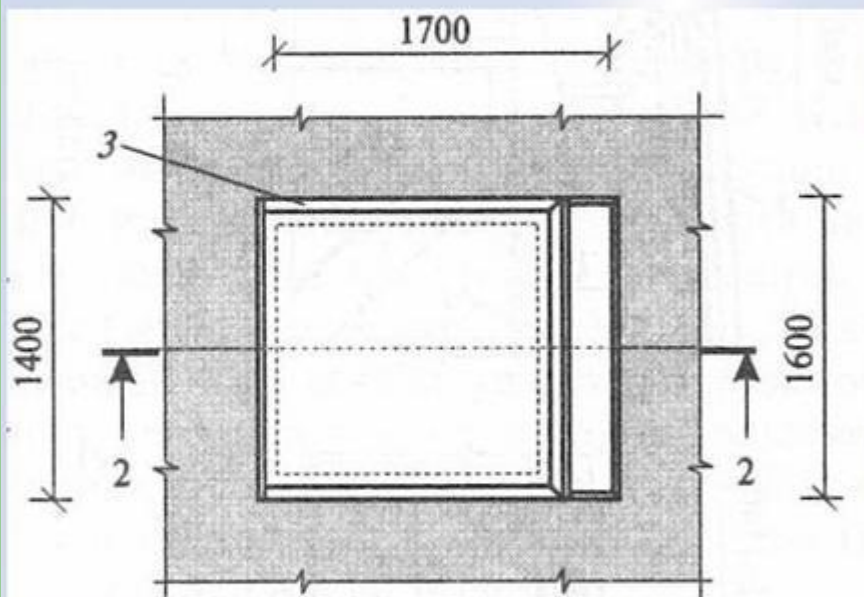


Стальной стакан, на который опирается светопрозрачная сфера

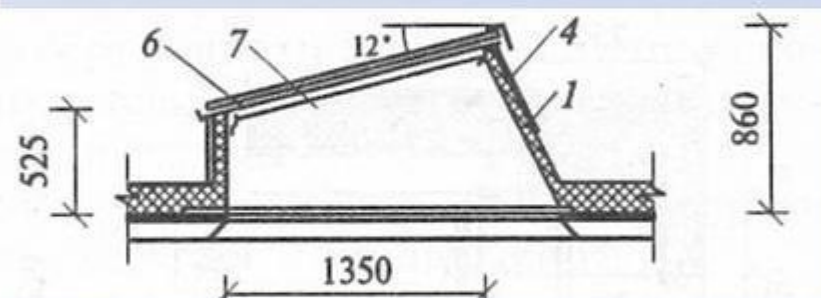
Для возможности заделки рулонной кровли

➤ Односкатный

Вид сверху

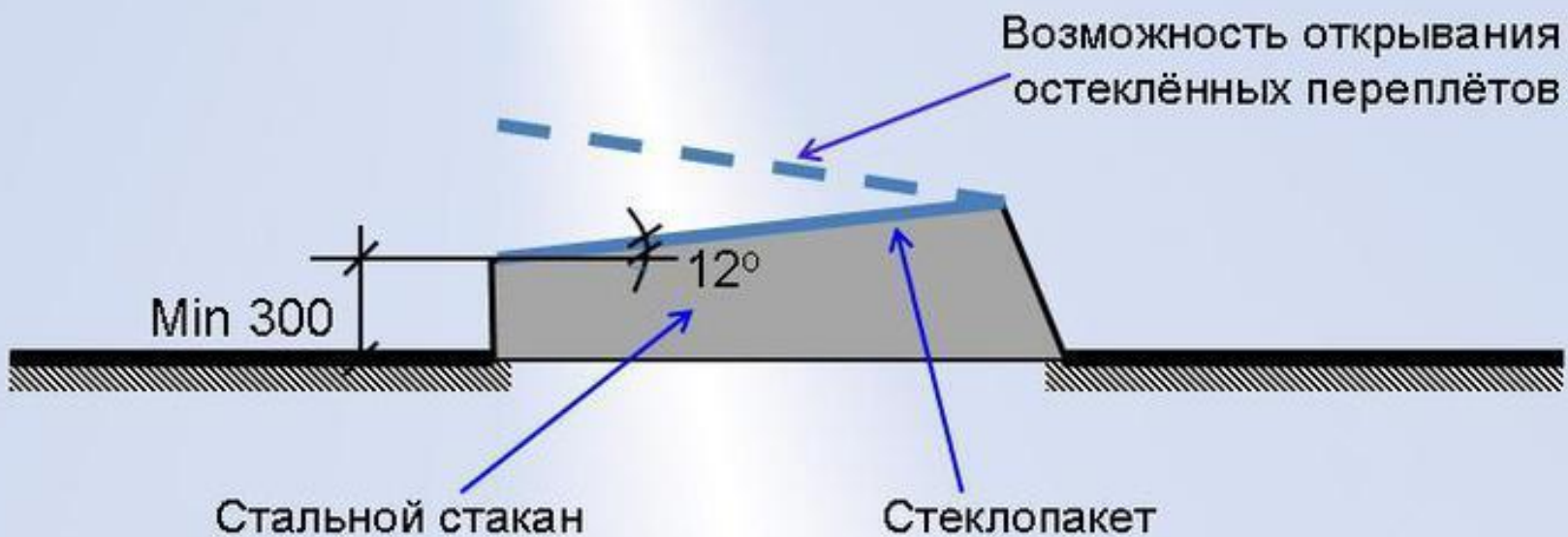


2-2



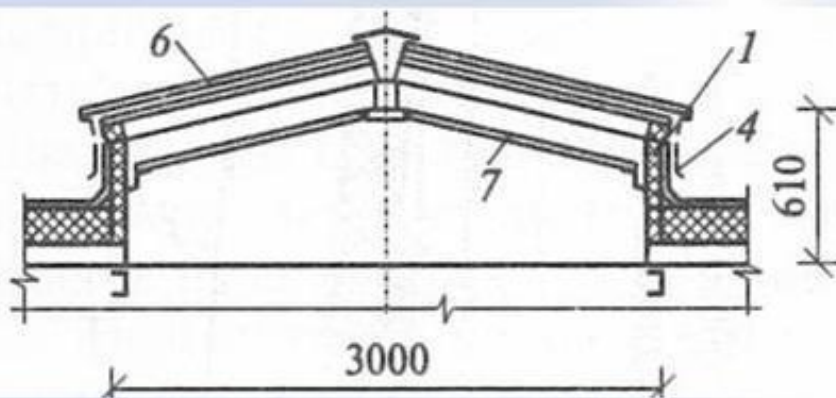
1 – стальной стакан; 4 – элемент фартука;
6 – стеклопакет; 7 – сетка оцинкованная

➤ Односкатный

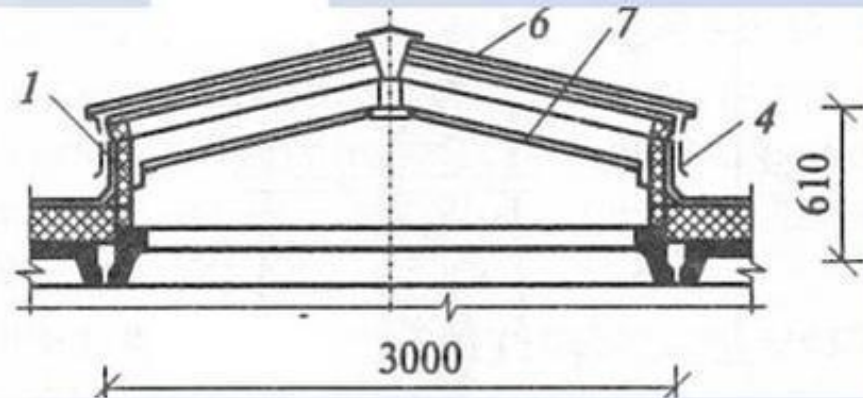


➤ Двухскатный

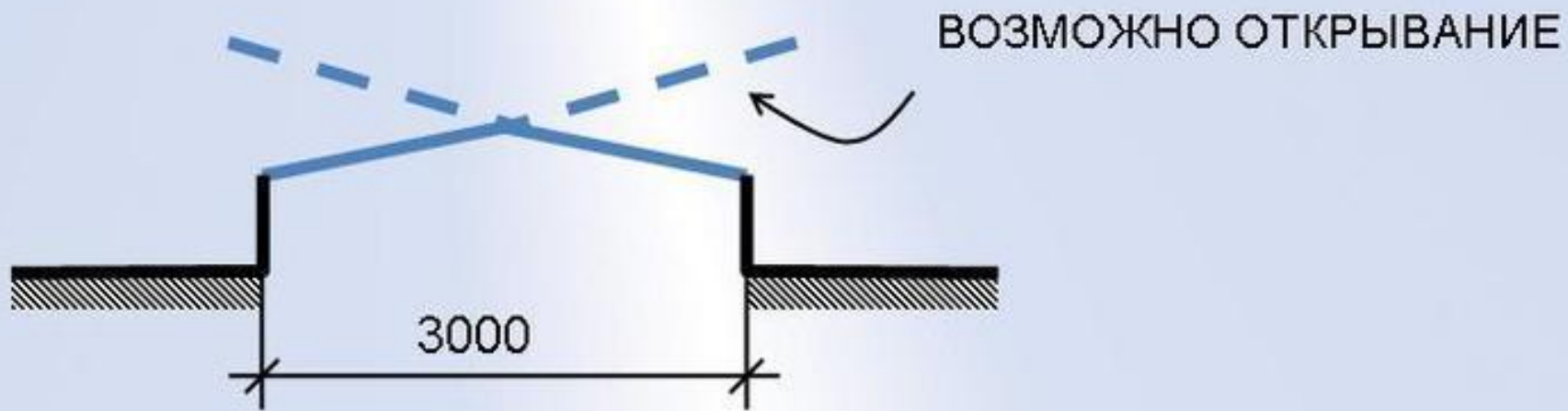
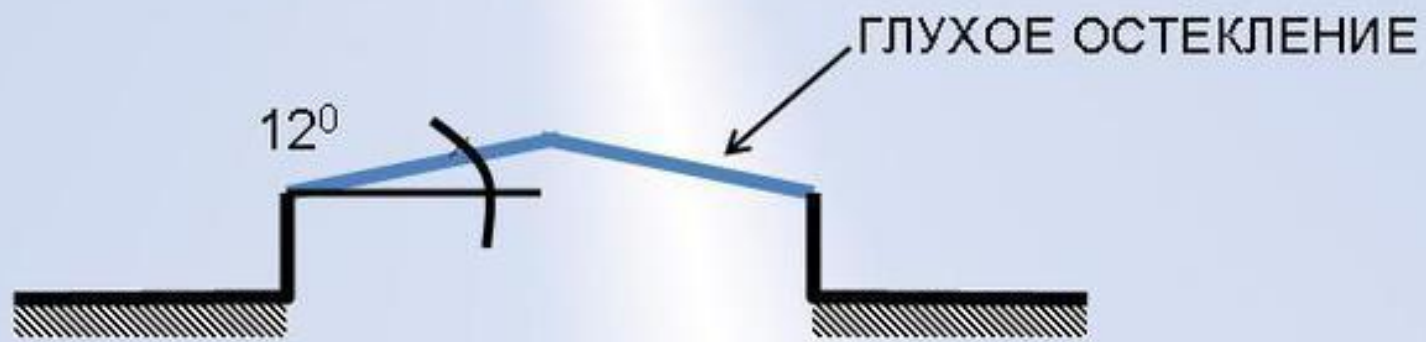
С покрытием по профилированному настилу



С покрытием по железобетонным плитам



1 – стальной стакан; 4 – элемент фартука;
6 – стеклопакет; 7 – сетка оцинкованная

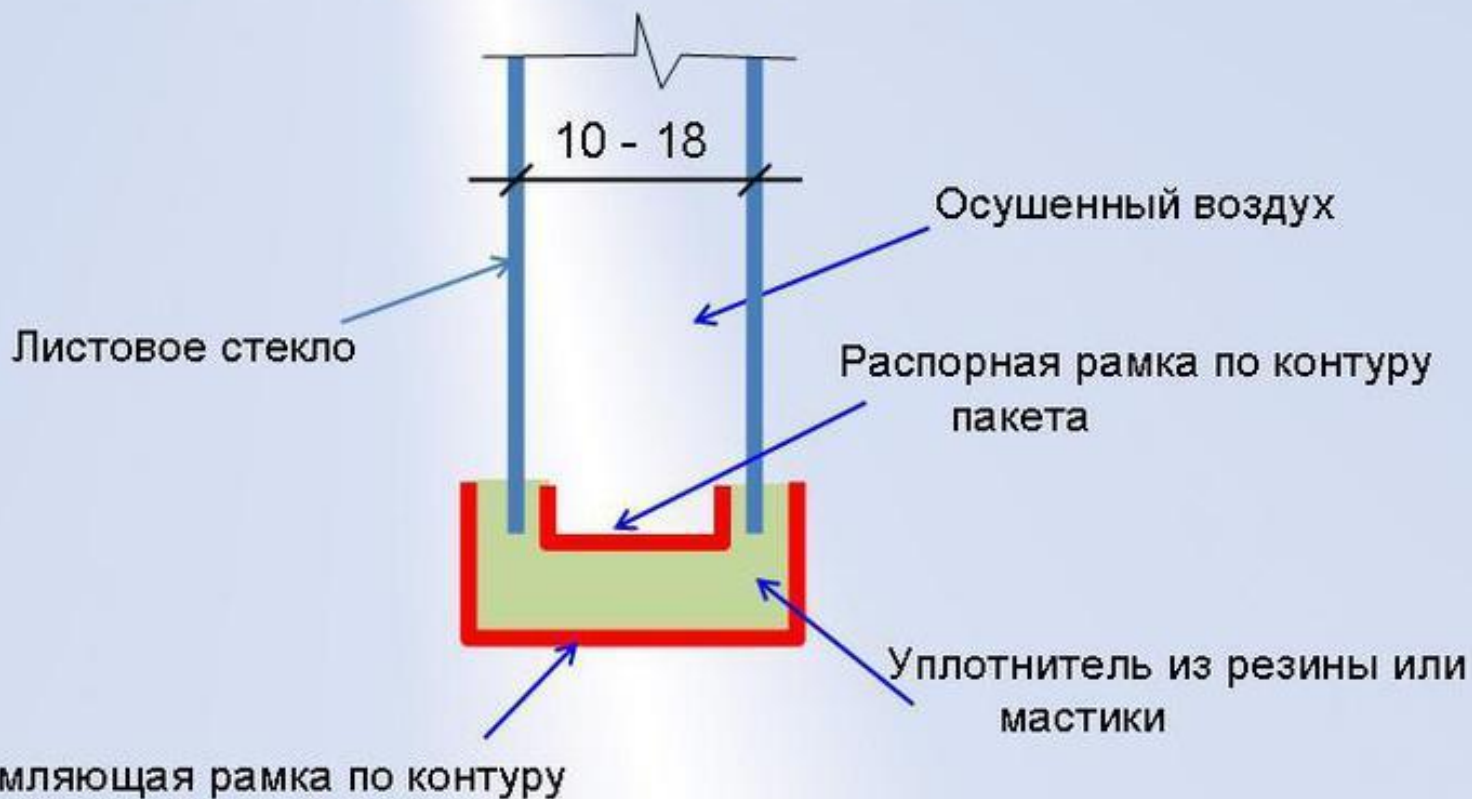


Длина фонаря 3 или 6 м

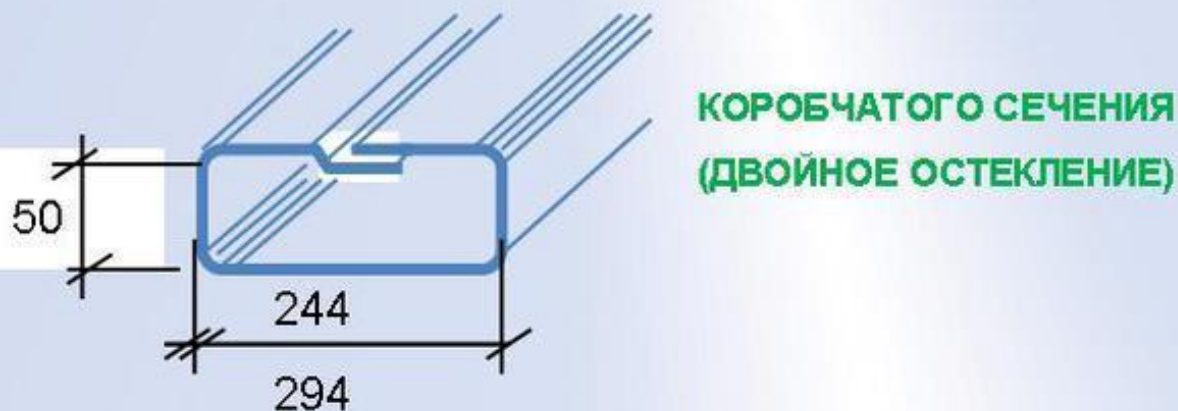
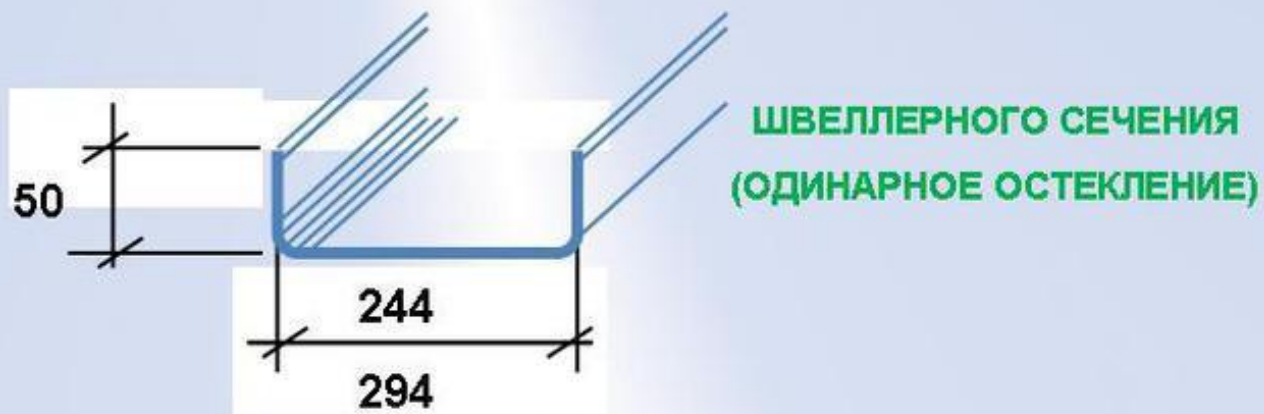
3. По материалу заполнения светопрозрачной части фонаря

- Силикатное стекло листовое
- Силикатное стекло в виде стеклопакетов

➤ стеклопакеты



➤ Профильное стекло (стеклопрофилит)

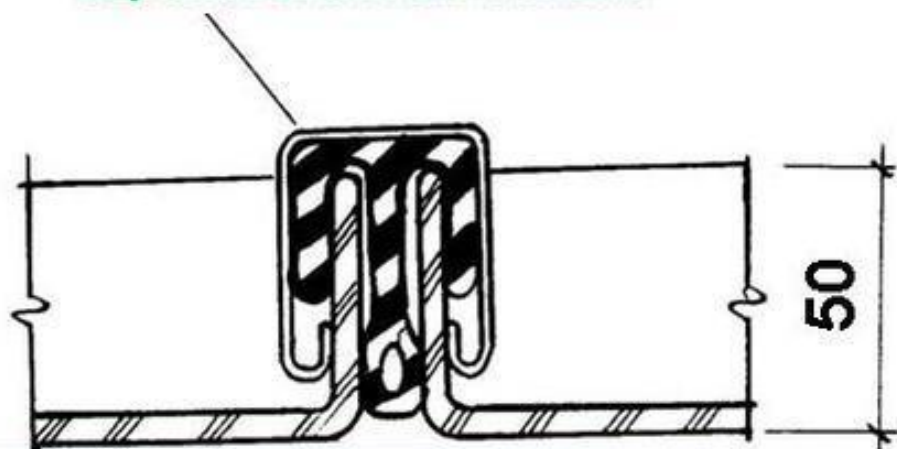


➤ Органическое стекло

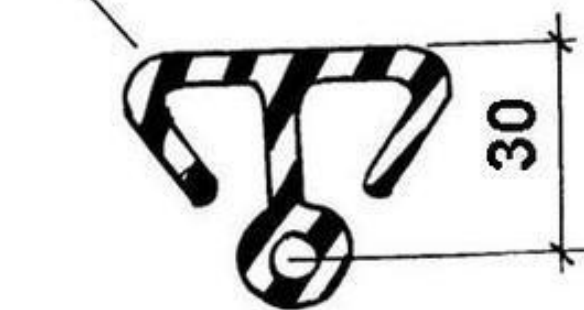
➤ Светопрозрачный пластик в виде волнистых листов (для холодных покрытий)

Сопряжение элементов профильного стекла в светопрозрачной части фонаря

НАЩЕЛЬНИК ИЗ
ОЦИНКОВАННОЙ СТАЛИ



ПРОКЛАДКА ИЗ МОРОЗОСТОЙКОЙ
РЕЗИНЫ



Зенитный фонарь стоит из **стакана**
и
опирающейся на него
светопрозрачной конструкции
из различных материалов

Внутренняя поверхность стакана
фонаря окрашивается эмалями
белого цвета

По низу стакана всегда устанавливается
защитная металлическая сетка
(для безопасности работающих)

В **РАМНЫХ** фонарях такая
сетчатая защита
выполняется только в пролетах с кранами тяжелого
режима работы группы 7К – 8К

Ограничения в применении зенитных фонарей:

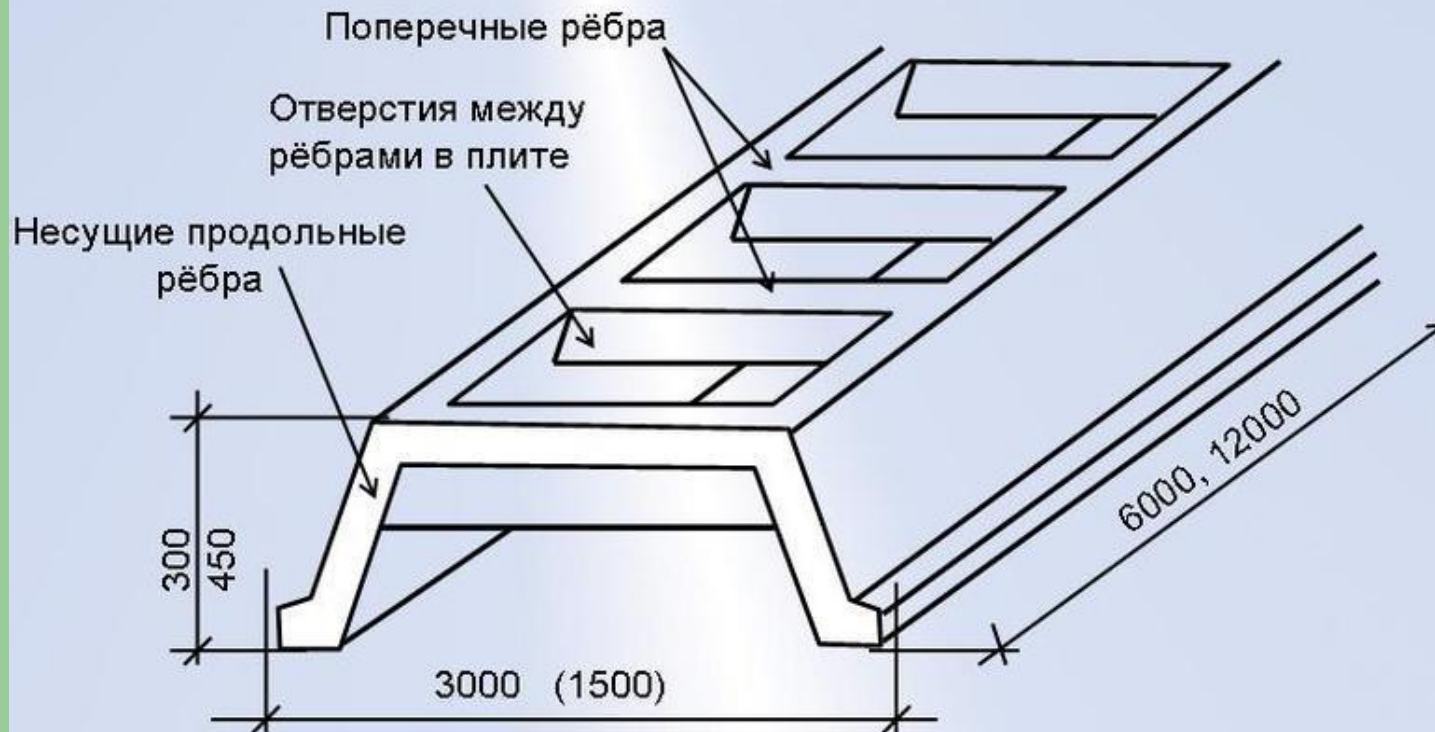
- Применяется только в помещениях с нормальным температурно-влажностным режимом
- При избытках технологического тепла не более 20 ккал/м³ час и при выделении пыли и копоти не более 10 кг/м³ год
 - Общая площадь световых проемов зенитных фонарей не должна превышать 15% от площади пола помещения

- **Зенитные фонари ТОЧЕЧНОГО типа применяется только в помещениях высотой $H_0 < 6\text{м}$**
- **Светопрозрачное заполнение из полимерных материалов только в зданиях:**
 - не ниже 2-ой степени огнестойкости в целом
 - с категорией технологических процессов Г и Д
 - только при несгораемом утеплителе
- **Установка зенитных фонарей запрещается у высоких парапетов и в перепаде высот**

ОПИРАНИЕ СТАКАНОВ ЗЕНИТНЫХ ФОНАРЕЙ НА ПОКРЫТИЕ:

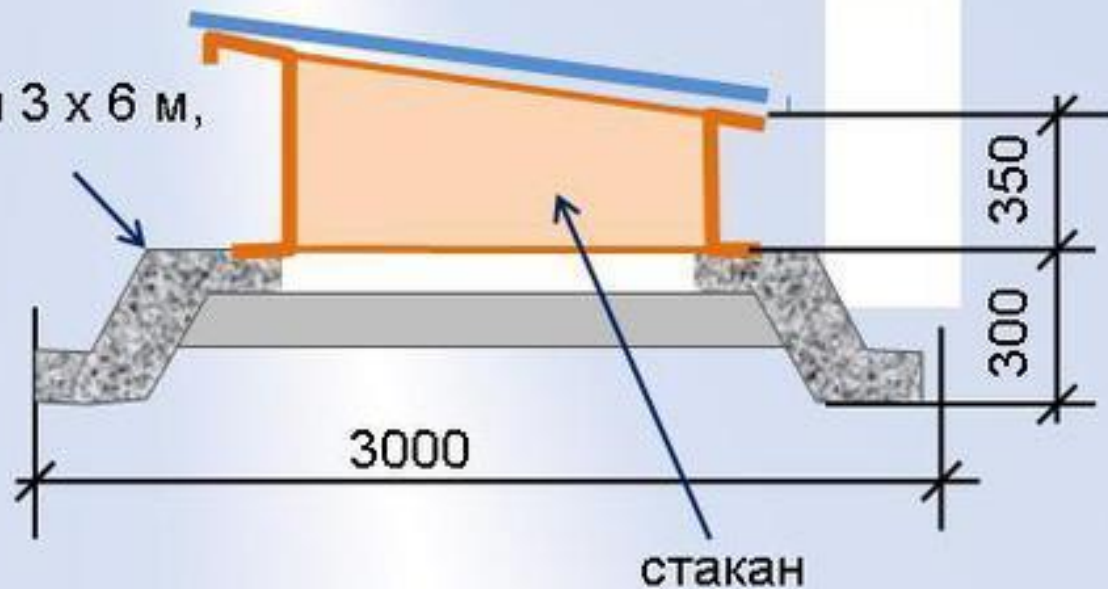
- на железобетонные плиты
- на опорные столики, прикрепленные к фермам
- на стальные прогоны, не зависимо от вида покрытия

На железобетонные плиты



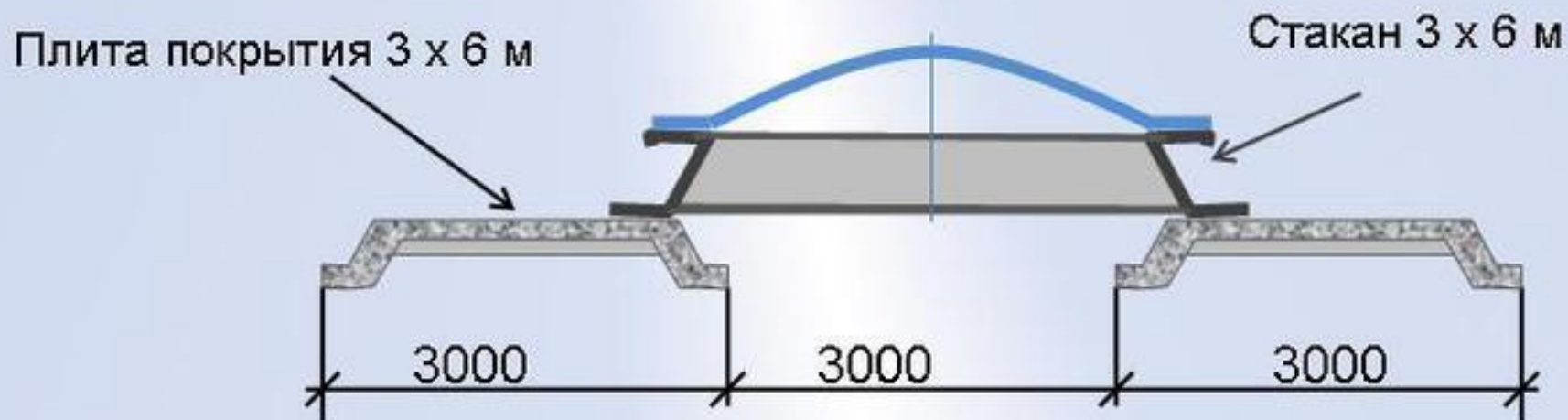
Отверстия между рёбрами используют для устройства зенитных фонарей

Плита покрытия 3 x 6 м,
с отверстиями

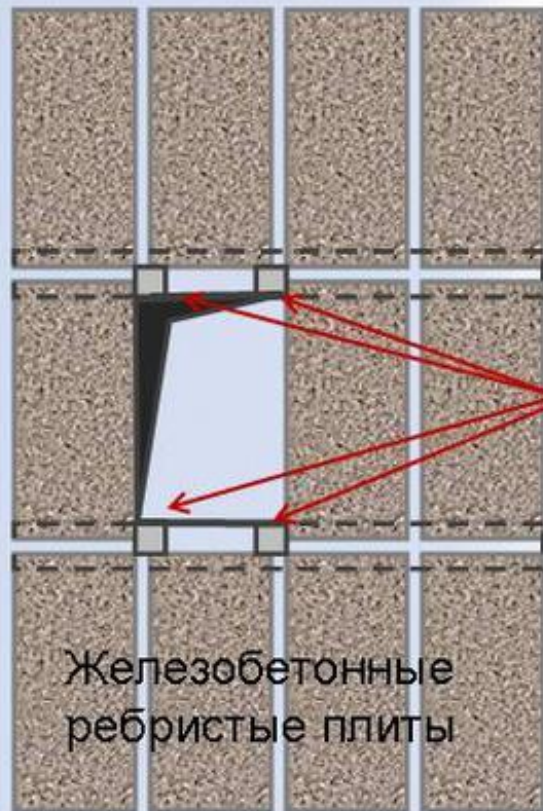


При **точечном** фонаре стакан устанавливается на плиту по периметру отверстия между ее поперечными ребрами

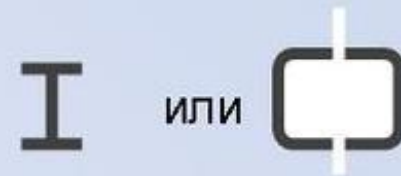
При **панельном** фонаре стакан устанавливается на плиту, закрывая расстояния между ними

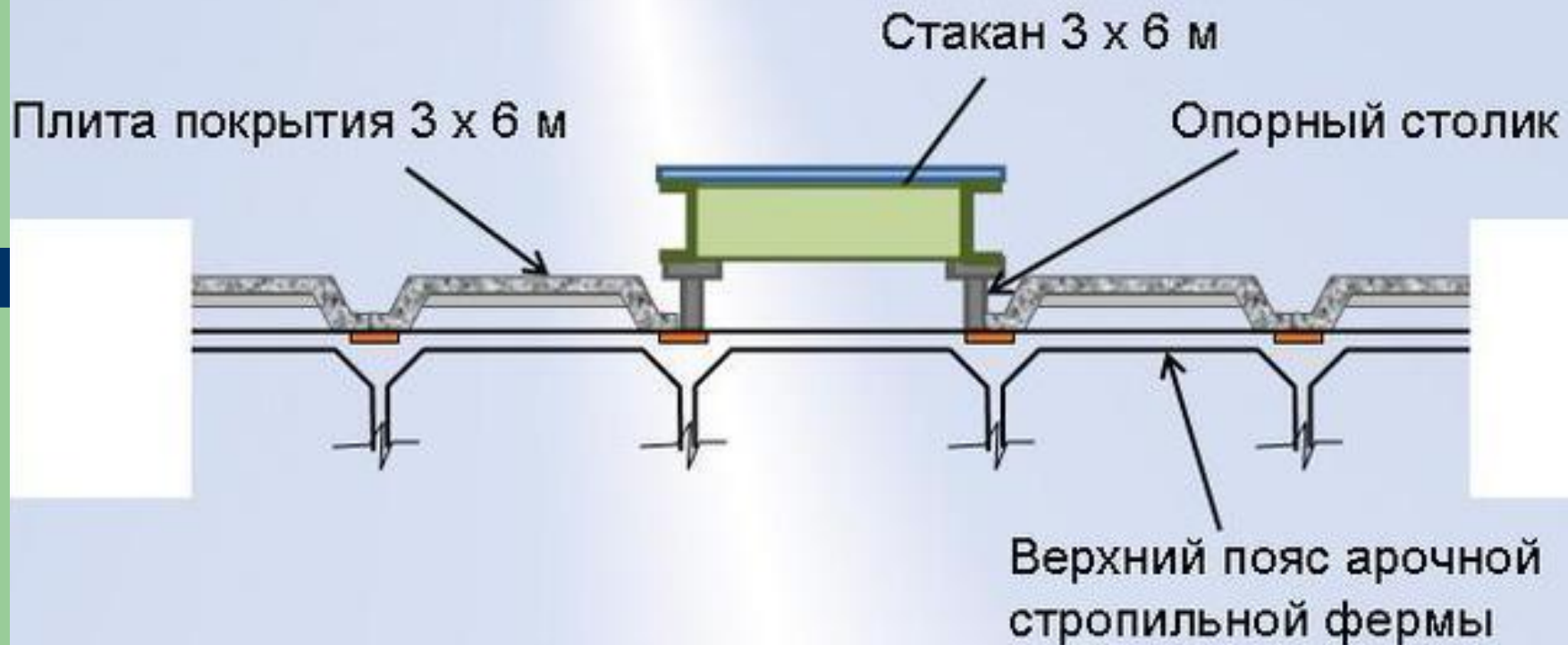


На опорные столики



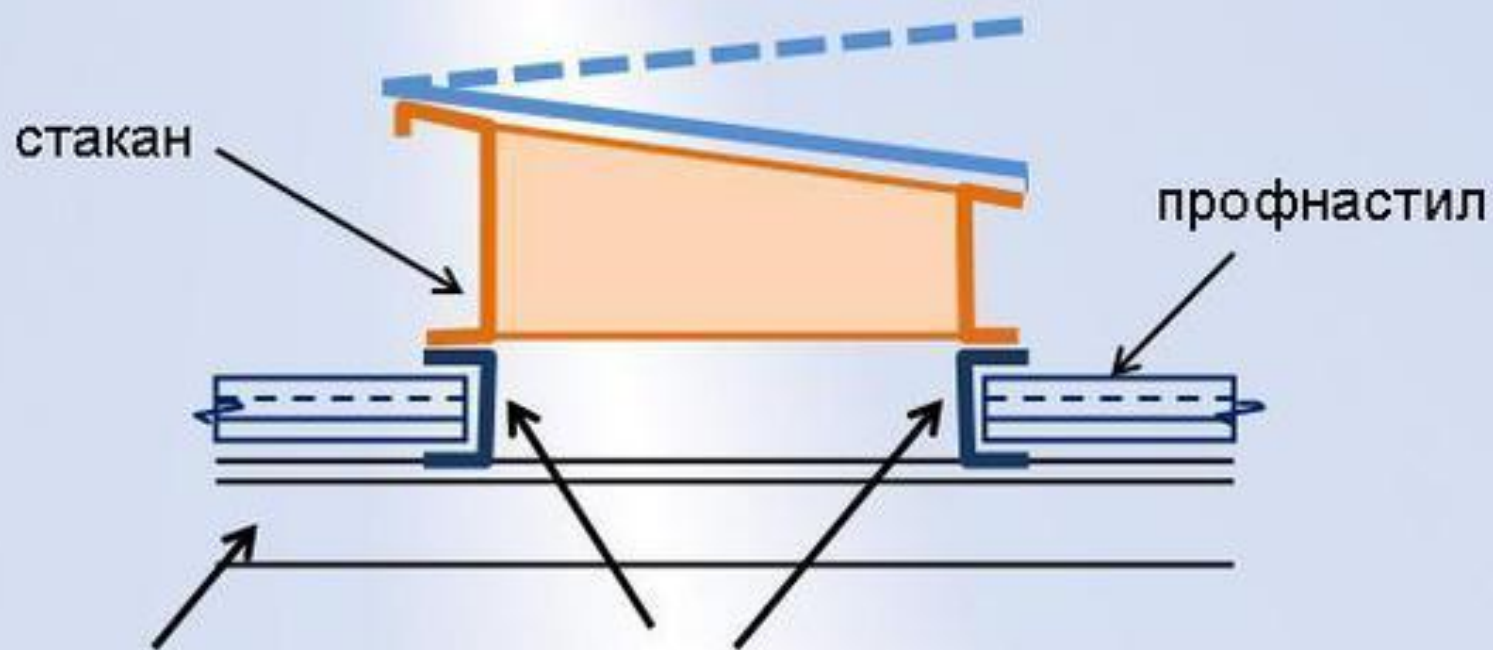
Опорные столики





Стакан опирается по **4-м точкам** на опорные столики, прикрепленные к верхним поясам стропильных ферм

На стальные прогоны (при любом типе покрытия)



Верхний пояс стальной
фермы

прогон

профнастил

- ❖ **Световая активность зенитного фонаря 2-2.5 раза больше, чем у рамного прямоугольного фонаря**
- ❖ **Он обеспечивает более равномерное освещение пространства**
- ❖ **Он имеет наименьшие теплотери и небольшие эксплуатационные расходы**
- ❖ **У него небольшой вес и нет образования снеговых мешков**

Но:

Обладает повышенной загрязняемостью пылью и копотью

Плохо, даже при открывании, работает на аэрацию

Вывод:

Зенитный фонарь по световой активности в 2.5 раза лучше рамного, он проще по конструкции и исключает снеговые мешки, поэтому его целесообразно устанавливать везде, где нет противопоказаний к его применению.