

# **Покрытия и кровли**

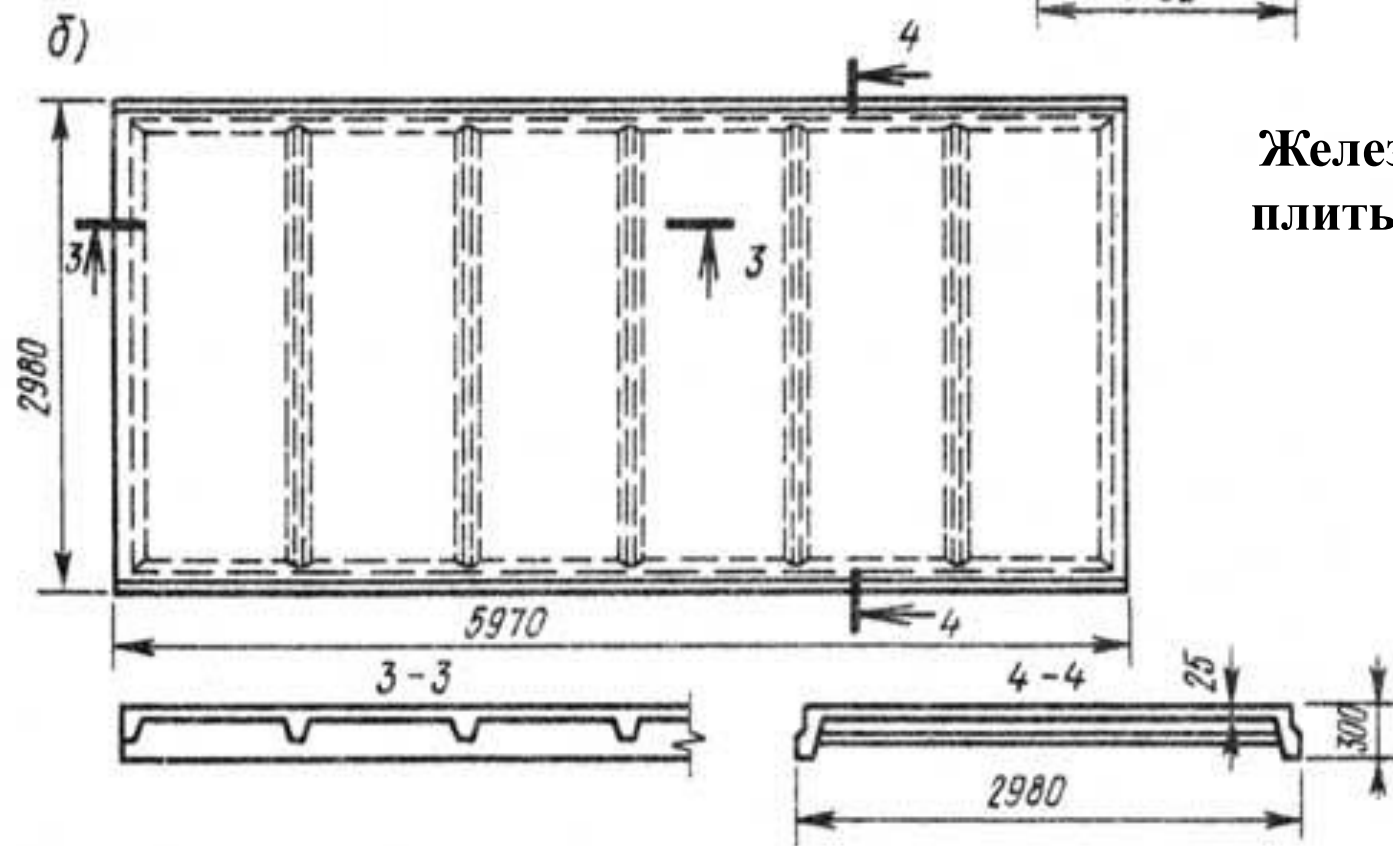
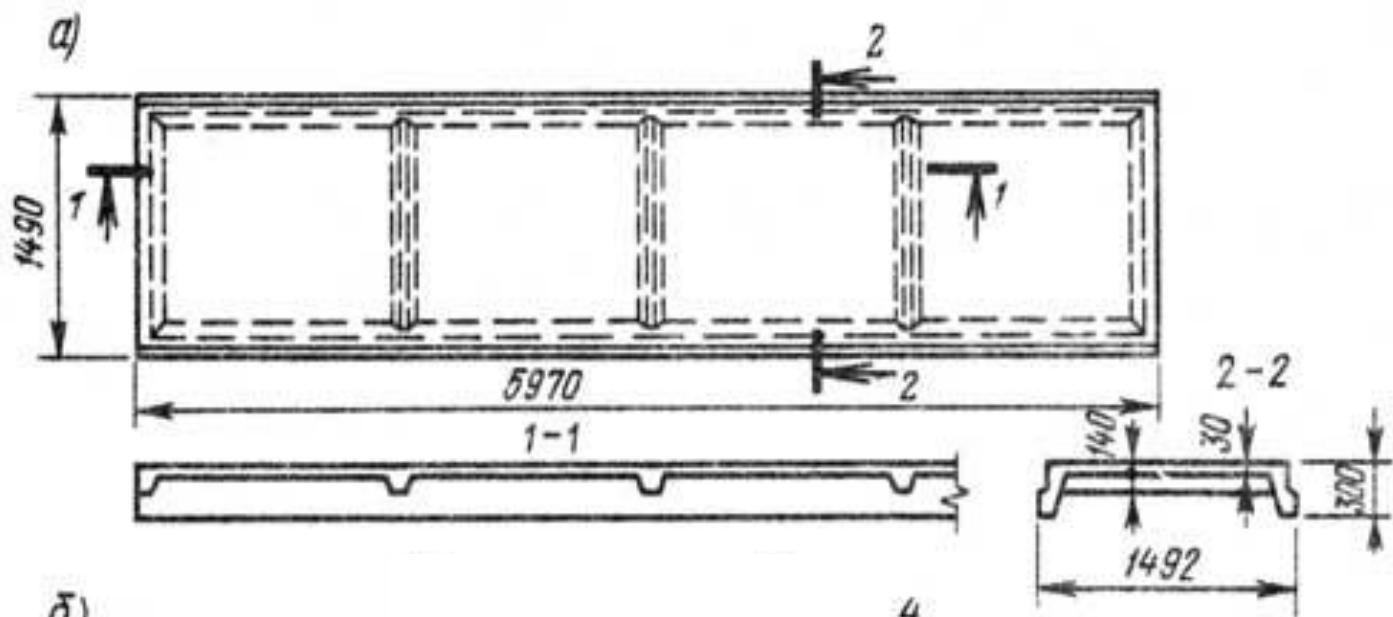


# Покрытия и кровли

В промышленном строительстве чаще всего в качестве **несущих конструкций покрытия** используют стальные, железобетонные фермы или балки, а в качестве **несущего настила** – **сборные железобетонные плиты** или **стальные оцинкованные профилированные листы**.

Наиболее часто в качестве несущих элементов покрытий применяют предварительно напряженные **железобетонные ребристые плиты** размером 1500×6000 и 3000×6000 мм, реже 1500×12000 и 3000×12000 мм.

Плиты укладывают на фермы или балки покрытия и скрепляют с ними путем сварки стальных закладных деталей в плитах и фермах (балках). Швы между плитами заполняют цементным раствором марки не ниже М 200.



**Железобетонные  
плиты покрытий**

Покрытия **отапливаемых зданий** с рулонной или мастичной кровлей проектируют совмещенными, с уклонами от 1,5 до 12 %, с внутренним отводом воды.

В **утепленных покрытиях** по плитам покрытия устраивают выравнивающий слой (стяжку) из цементного раствора, затем пароизоляцию, защищающую утеплитель от увлажнения водяными парами, а также конденсации по верху железобетонных плит покрытия.

**Пароизоляцию** устраивают путем наклейки слоя рубероида или пергамина или промазки поверхности плит битумной мастикой.

По пароизоляции укладывают **утеплитель**. В качестве теплоизоляционного материала применяют керамзит, пенобетон, цементный фибролит, керамзитобетонные и минераловатные плиты.

По верху утеплителя устраивают **выравнивающий слой из цементного или асфальтового раствора** толщиной 15 ... 30 мм и наклеивают **ковер**.

Иногда (при недостаточной жесткости утеплителя) стяжку выполняют из цементного раствора с армированием стальной сеткой.

В качестве **материала для устройства кровли** используют рубероид, гидроизол, толь, реже асбестоцементные листы.

**Битумные рулонные материалы**, т.е. материалы, полученные на основе битума (рубероид, гидроизол) крепят к основанию битумной мастикой, дегтевые (толь) - дегтевой. Количество слоев в кровлях обычно 3-4.

# Покрытия и кровли

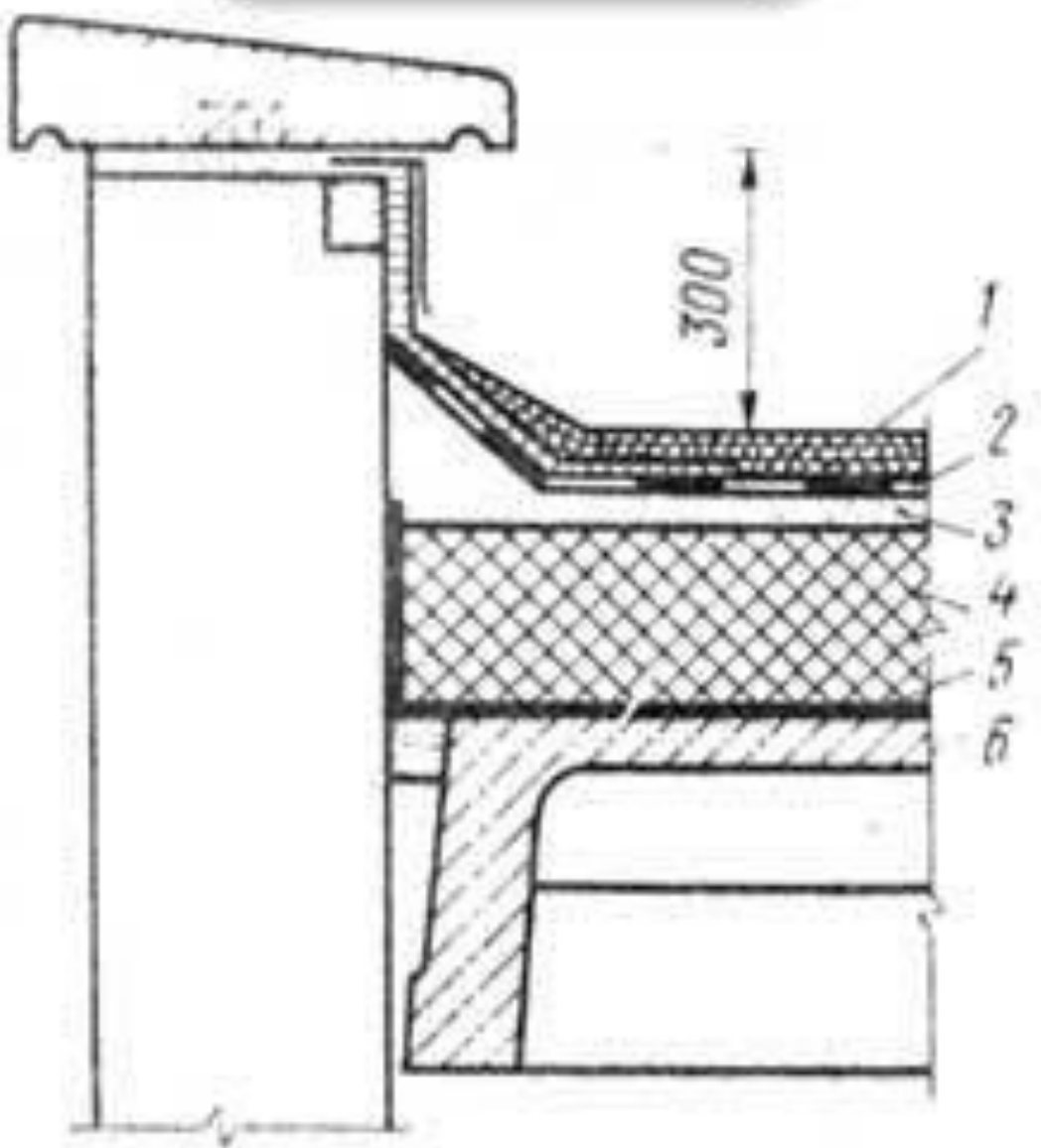
**Количество слоев рулонного ковра** принимается в зависимости от уклона кровли и составляет:

- ❖ при уклоне до 1,5 % - 4 слоя;
- ❖ свыше 1,5% до 2,5 % - 3 слоя;
- ❖ свыше 2,5 % - 3 слоя.

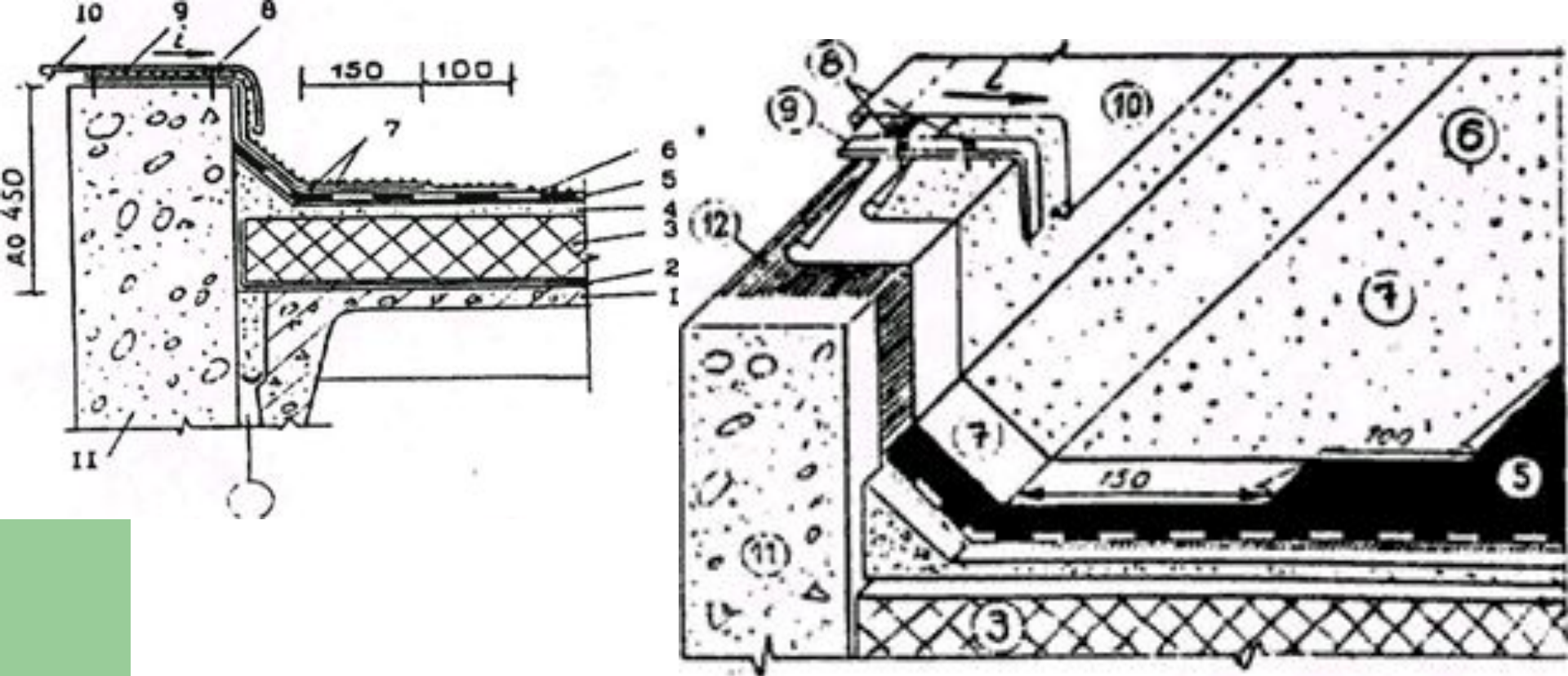
**Карнизные свесы** отклеивают дополнительными слоями рулонного материала и обделывают оцинкованной кровельной сталью. Места примыкания ковра к парапетам, бортам фонарей, а также к температурным швам оклеивают на высоту не менее 250 мм отдельными полотнищами длиной не более 2 м с сопряжением их со слоями примыкающего ковра внахлестку.

Верхние концы ковра в месте примыкания к вертикальной стенке закрывают фартуком из оцинкованной стали, а щели над фартуком в стене заделывают цементным раствором.

По верхнему слою кровель, как правило, устраивают **защитный слой** из мелкого гравия, втопленного в битумную мастику.



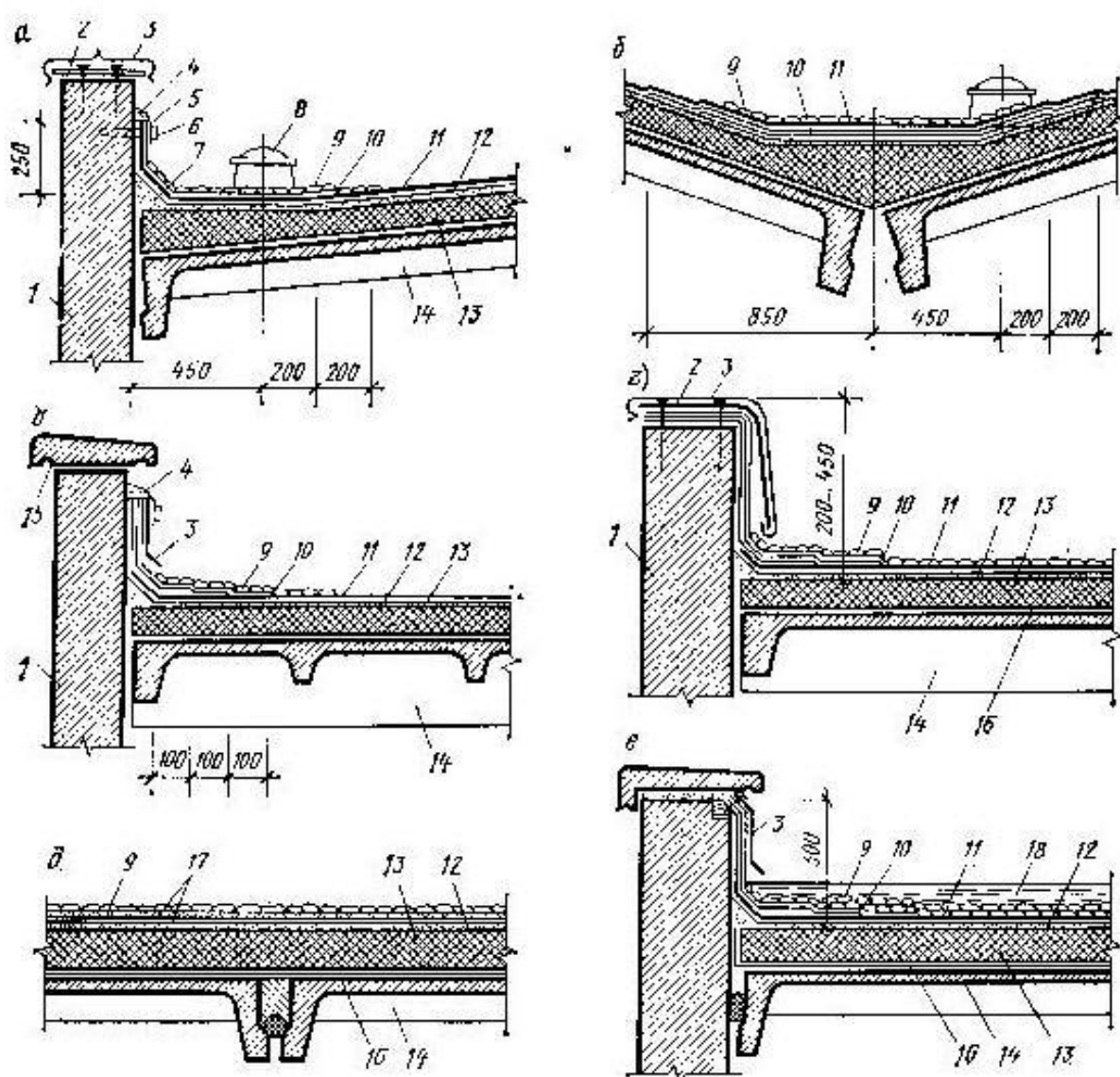
- 1 - защитный слой;**
- 2 - водоизоляционный ковер;**
- 3 - стяжка;**
- 4 - теплоизоляция;**
- 5 - пароизоляция;**
- 6 - плита покрытия.**



## Покрытия промышленного здания

**1** – сборная железобетонная плита покрытия; **2** – пароизоляция (по расчету);  
**3** – теплоизоляция; **4** – выравнивающая стяжка; **5** – основной кровельный ковер;  
**6** – крупнозернистая посыпка верхнего слоя наплавленного рулонного материала;  
**7** – дополнительные слои кровельного материала; **8** – дюбели; **9** – костыли 40×4  
 через 600 мм; **10** – оцинкованная кровельная сталь; **11** – стена; **12** – грунтовка

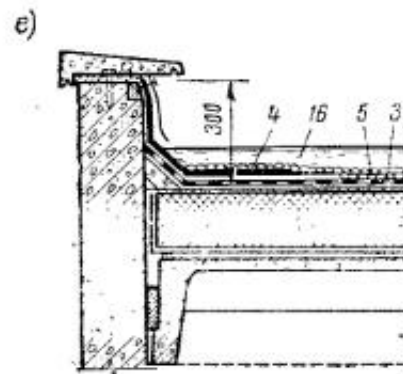
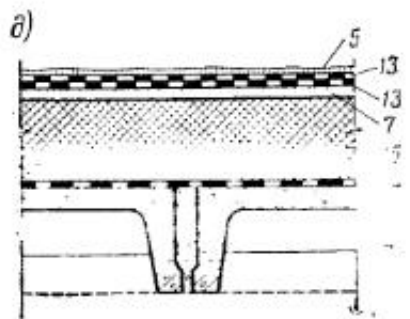
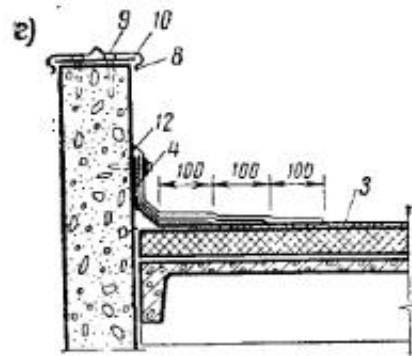
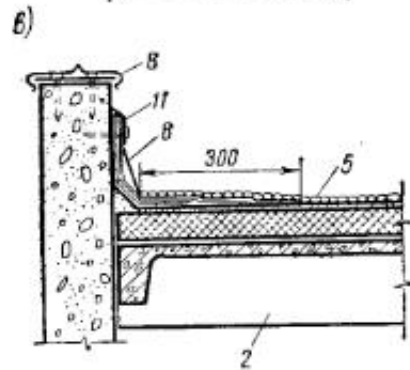
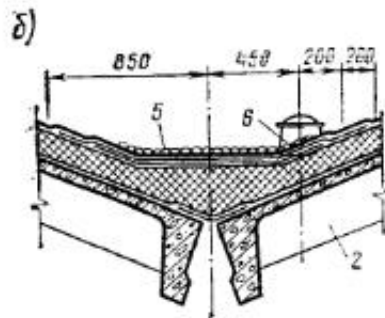
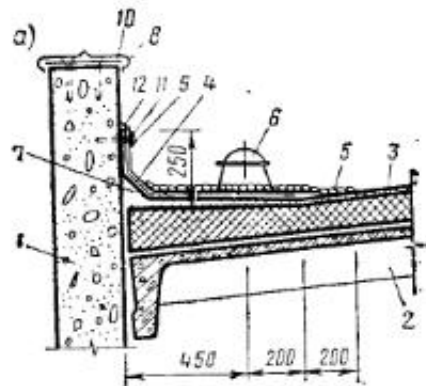




Детали покрытий с различными видами кровли:

а-г - рулонной; д - мастиковой; е - водонаполненной; 1 - стена; 2 - костыли через 0,5 м; 3 - оцинкованная сталь; 4 - мастика; 5 - стальная лента 40х3 мм; б - дюбель; 7 - раствор; 8 - воронка; 9 - защитный слой; 10 - дополнительные слои кровли; 11 - основной ковер; 12 - выравнивающий слой; 13 - утеплитель; 14 - плита; 15 - паразетная плита; 16 - пароизоляция; 17 - мастичные слои; 18 - слой воды





Детали покрытий с рулонной (а—г), асфальтовой (д) и водонаполненной (е) кровлями:

а — примыкание кровли к парапету; б — средняя ендова; в — примыкание кровли к фронтому при плоской кровле; г — то же, при скатной; д — утепленная асфальтовая кровля; е — водонаполненная кровля: 1 — стена; 2 — плита; 3 — основной ковер; 4 — дополнительные слои; 5 — защитный слой; 6 — воронка; 7 — цементный раствор; 8 — оцинкованная сталь; 9 — дюбели через 500; 10 — костыли через 500; 11 — стальная полоска 40×3; 12 — мастика изол; 13 — мастичные слои; 14 — пароизоляция; 15 — утеплитель; 16 — слой воды

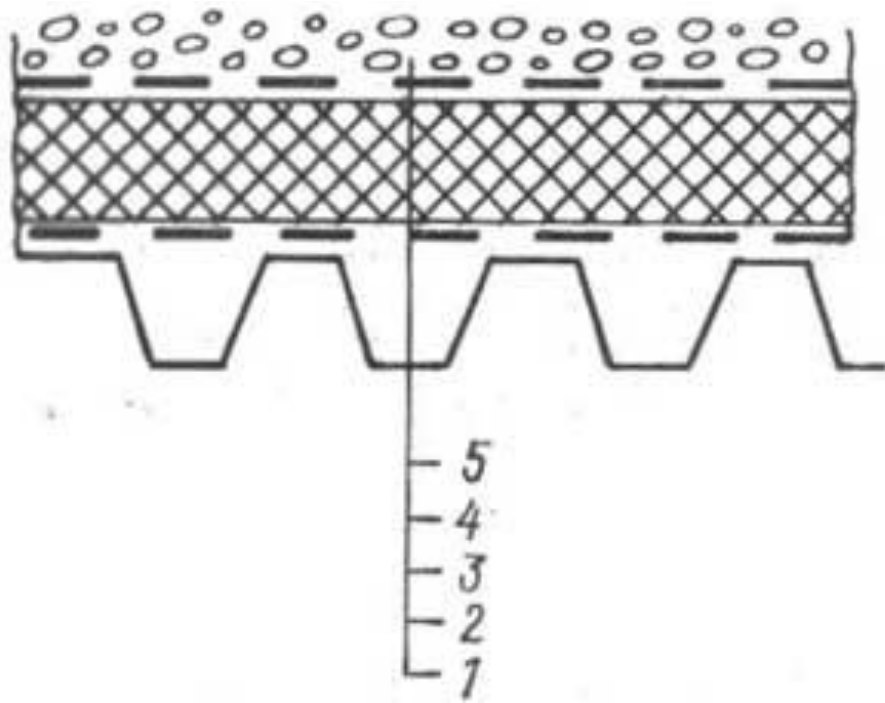
## Покрытия по стальным профилированным настилам

В настоящее время в покрытиях промышленных зданий все шире применяют **стальной оцинкованный профилированный настил**.

Такой настил укладывают по стальным прогонам из прокатного профиля, которые опираются на **стальные фермы покрытия**.

По настилу укладывают утеплитель и устраивают кровлю.

Покрытия со стальным оцинкованным профилированным настилом по сравнению с покрытиями с настилом из сборных железобетонных плит наиболее совершенны и индустриальны, имеют значительно меньшую массу, менее трудоемки и более экономичны.



### Облегченные покрытия производственных зданий по металлическим профильным листам

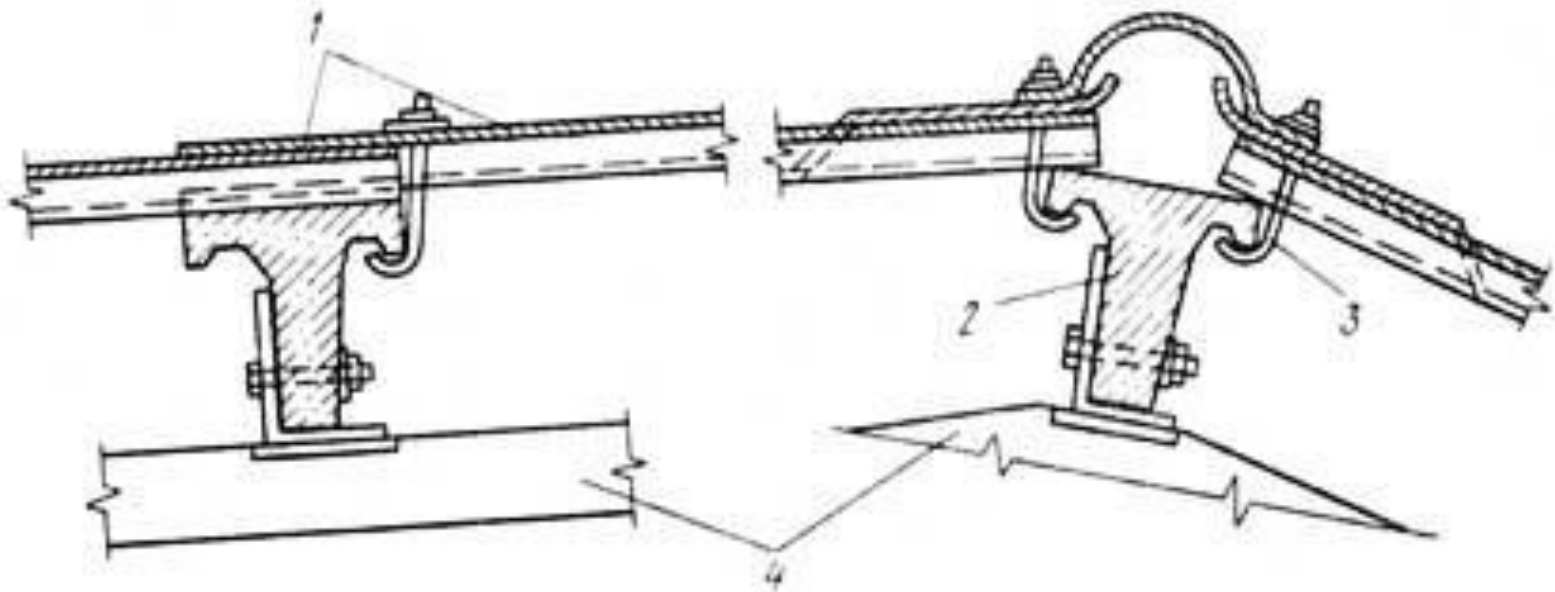
- 1 – несущий элемент;
- 2 – пароизоляция;
- 3 – легкий утеплитель;
- 4 – кровля (рулонная или безрулонная – мастичная);
- 5 – защитный слой

## Конструкции покрытия из асбестоцементных листов

Кровли из **асбестоцементных материалов** применяют в скатных как неутепленных, так и утепленных покрытиях промышленных зданий и сооружений. В неутепленных покрытиях обычно используют волнистые листы усиленного профиля размером  $2800 \times 1200 \times 8$  мм.

Их укладывают **по стальным или железобетонным прогонам**, по двухпролетной схеме, т. е. каждый лист опирается на три прогона.

Листы располагают рядами параллельно коньку и соединяют между собой внахлестку. В коньковой и карнизной частях покрытия применяют листы специального профиля.



**Конструкции неутепленного покрытия из асбестоцементных волнистых листов:**

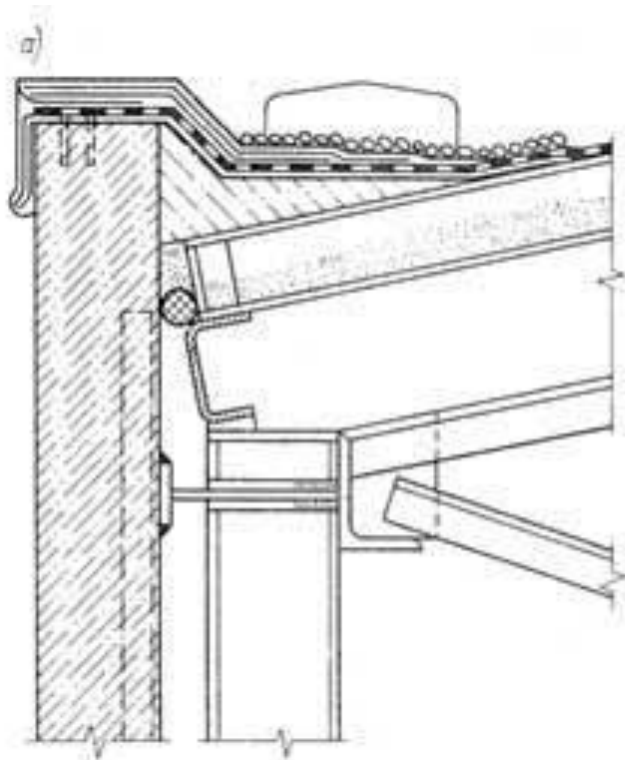
- 1 - асбестоцементный лист; 2 - прогон;  
3 - кляммеры; 4 - верхний пояс фермы балки**

**Асбестоцементные листы** укладывают с уклоном не менее 25 % к прогонам.

Их закрепляют пружинными кляммерами и анкерными креплениями.

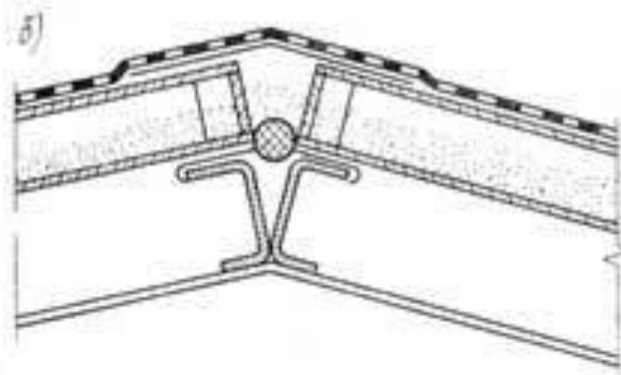
В покрытиях из асбестоцементных листов усиленного профиля через 6 ... 12 м устраивают **компенсационные швы**. Их выполняют внахлестку таким образом, чтобы листы могли смещаться свободно на 35 .. 40 мм. Для защиты от затекания воды шов покрывают специальными асбестоцементными лотками, которые крепят металлическими скобами.

Для ремонта крыш устраивают рабочие ходы, по скату и коньку. При устройстве утепленных покрытий применяют асбестоцементные полые утепленные и лотковые плиты, асбестоцементные конструкции (ПАК 1500×6000 и 1500×3000 мм) с воздушной прослойкой.



### **Конструкции сопряжения покрытия из асбестоцементных плит ПАК:**

- а - фрагмент сопряжения кровли со стеной;
- б - фрагмент конька.



Полые плиты состоят из двух фасонных асбестоцементных листов, соединенных между собой алюминиевыми заклепками, и слоя минерального войлока между ними, наклеенного на нижний лист битумом. Концы пакета закрывают плоскими заглушками из листового асбестоцемента.

Смежные плиты сопрягают по длинной стороне внахлестку, по короткой - впритык над опорами. С прогонами, фермами и между собой плиты скрепляют специальными кляммерами.

В продольных стыках предусматривают уплотнительные прокладки из обернутого пергамином войлока, приклеиваемые заранее к граням плиты.

Между торцами плит зазоры проконопачивают отходами минерального войлока. Профильные и поперечные швы плит сверху шпаклюют горячей битумной мастикой с наполнителем и заглаживают стальным шпателем до получения гладкой поверхности.

**Покрытия с асбестоцементной кровлей** являются индустриальными, экономичными, малотрудоемкими.

К их недостаткам относятся хрупкость и возможность деформации асбестоцементных листов при увлажнении.

## ПЛАН КРОВЛИ

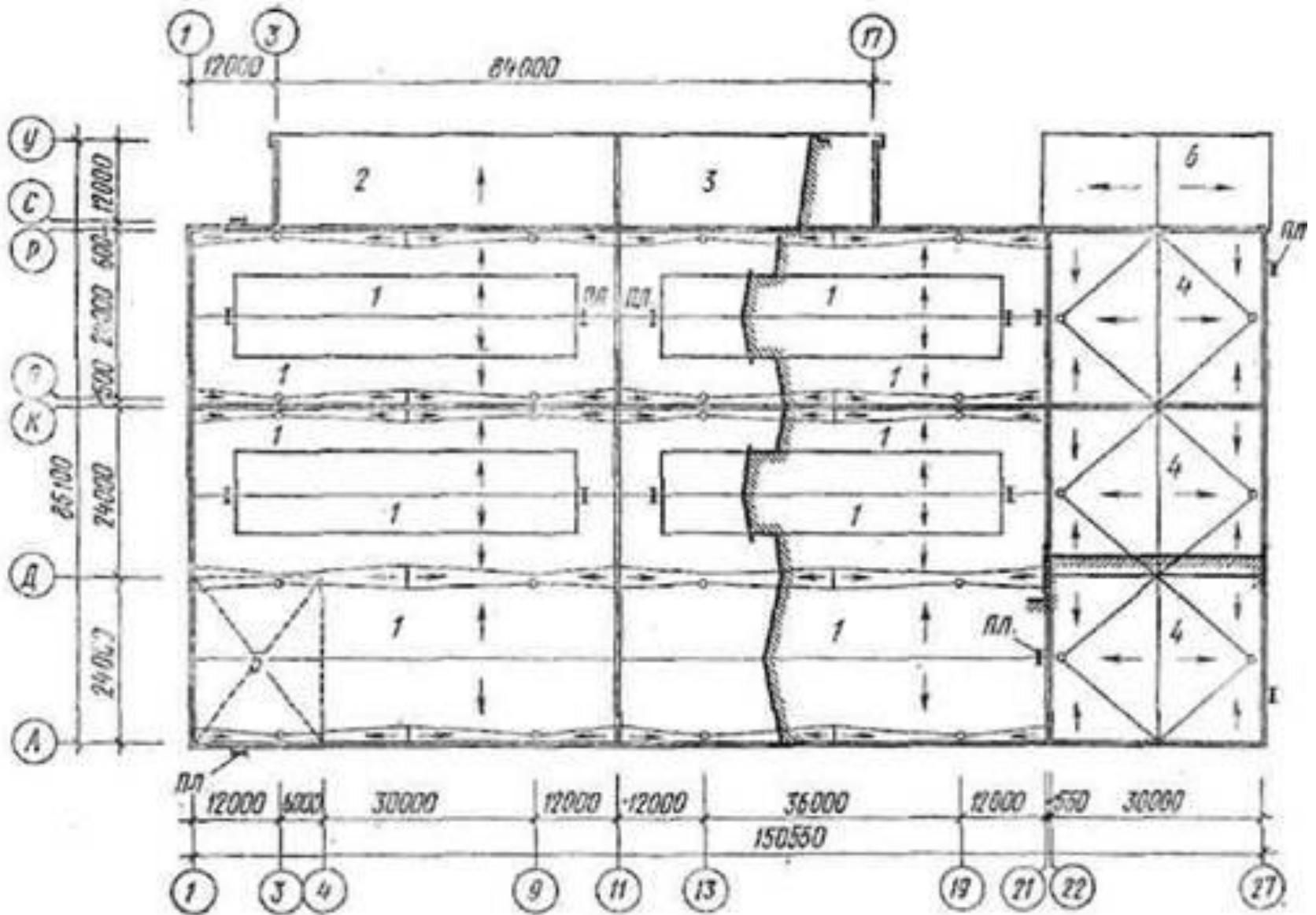
Выполняется в масштабах 1: 400 или 1 : 500. Масштаб изображения не должен вызывать затруднения при его просмотре.

На **плане кровли** показываются:

- рамные и зенитные фонари и другие надстройки,
- линии водораздела,
- водосточные воронки,
- парапеты,
- металлические ограждения,
- температурные и деформационные швы,
- участки с легкобрасываемой кровлей ( если категория пожарной опасности технологического процесса А или Б),
- пожарные лестницы.

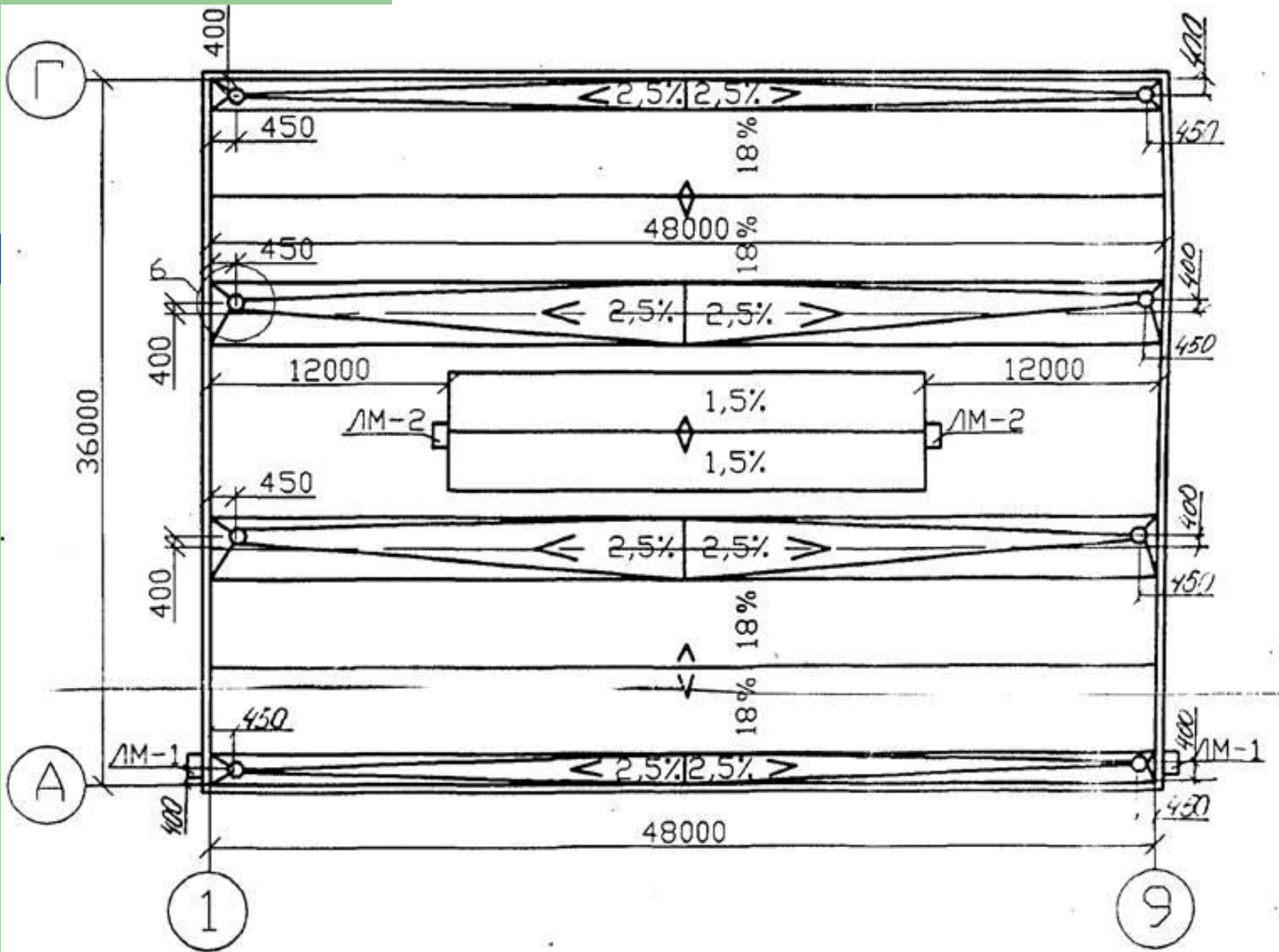
Должны быть указаны осевые размеры здания, размеры и привязка участков с лёгкобрасываемой кровлей, привязка воронок, а также схематический профиль кровли.





На **чертеже плана кровли** указываются:

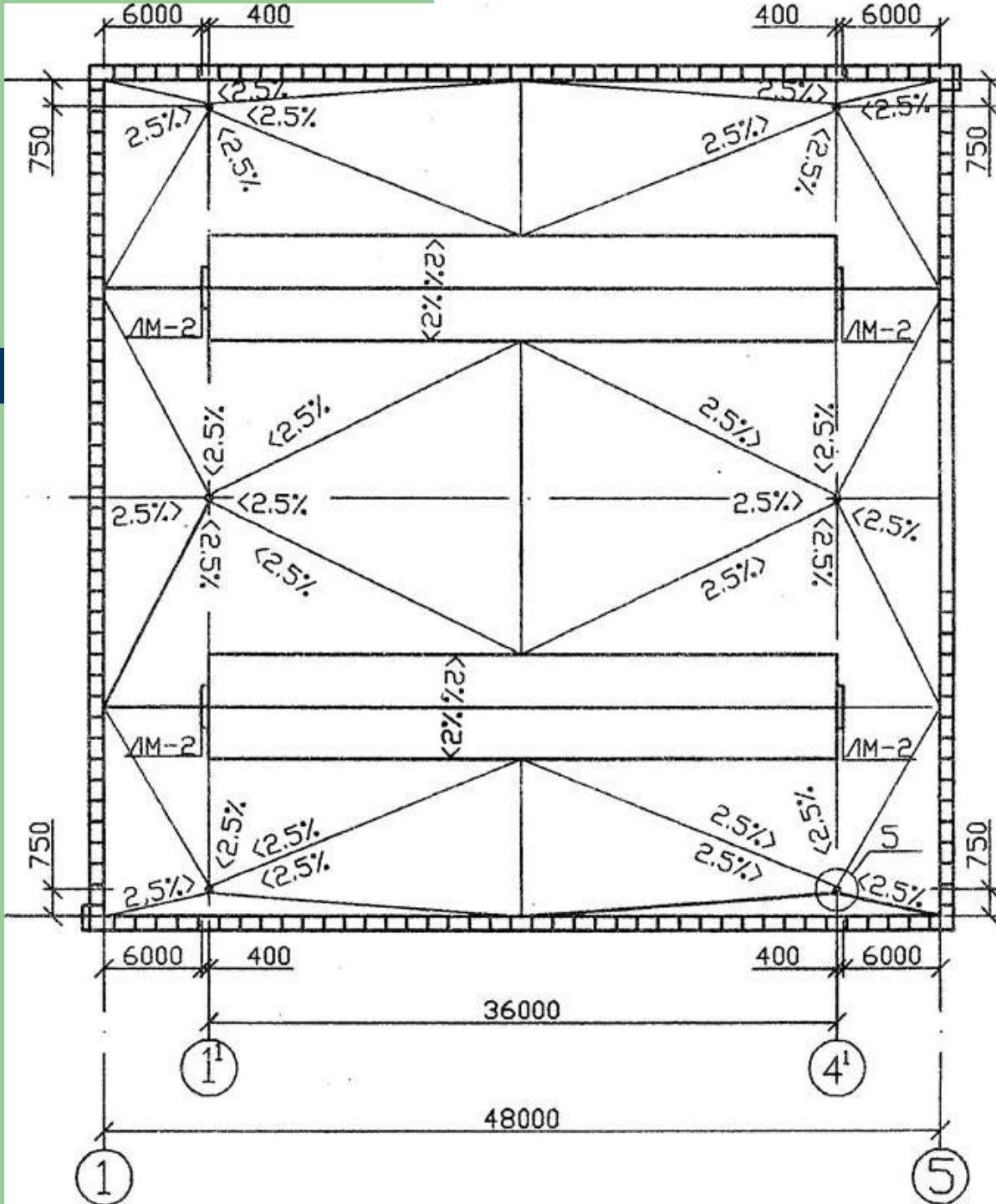
- координационные оси с их маркировкой – габаритные оси здания и пролётов, оси температурных швов, оси около водосточных воронок, оси по торцам рамных фонарей, оси привязок зенитных фонарей;
- генеральные размеры здания в осях;
- величины корректирующих вставок между осями в местах деформационных осадочных швов;
- участки с лёгкосбрасываемой кровлей, их размеры и их привязки к модульным осям;
- схематический профиль крыши с указанием направления и величины уклонов;
- водосборные воронки и их привязки к продольным и поперечным координационным осям;
- пожарные лестницы у торцов фонарей, в перепадах высот и с земли ( через 200 м по периметру);
- эвакуационные лестницы;
- маркировка этих лестниц.



## Уклон для стока воды с крыши.

Уклон выражается:

- в градусах ( угол между скатом и горизонтальной плоскостью)
- в процентах;
- в виде дроби (простой и десятичной);
- через тангенс угла.



## Виды выражения уклонов

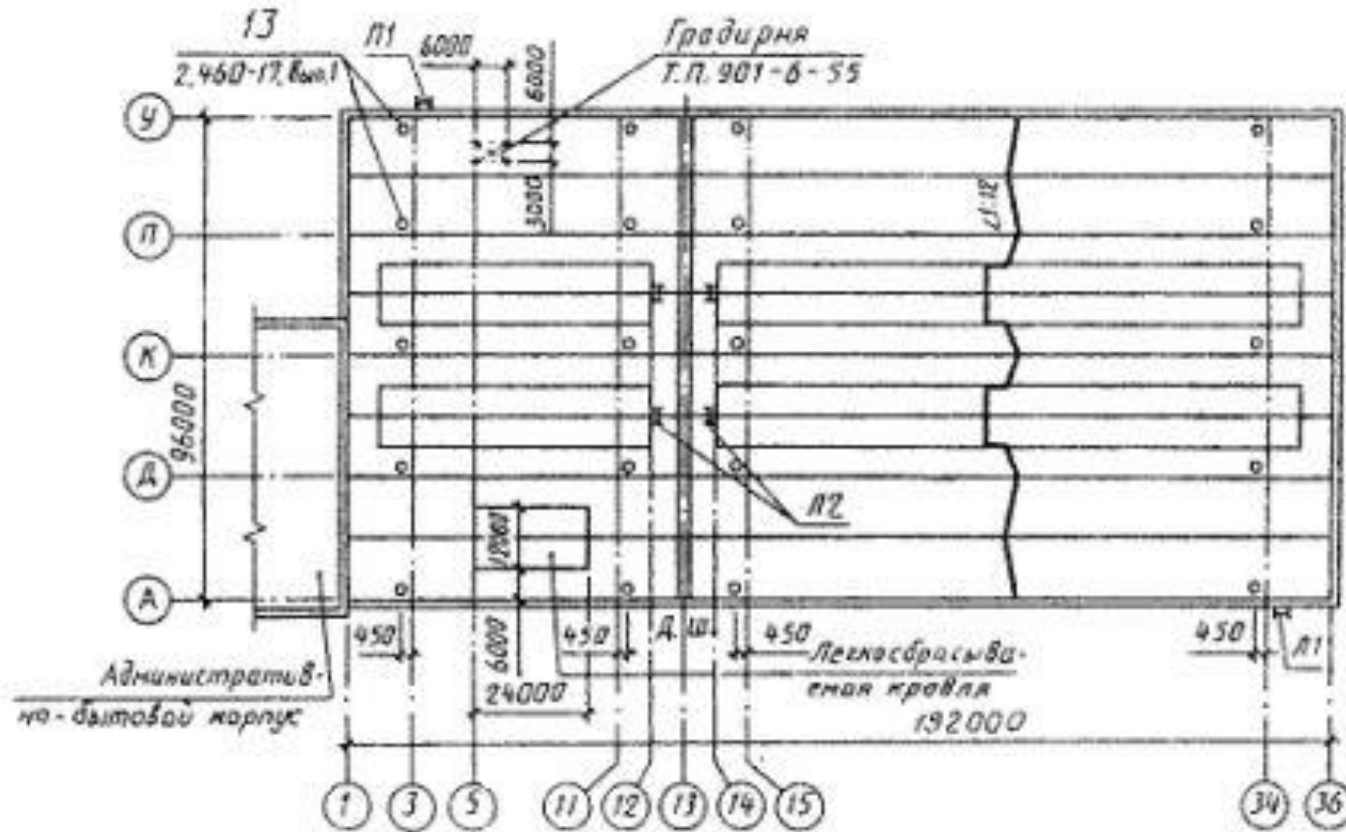
$\alpha^\circ$	%	h/l	$\operatorname{tg}\alpha$
2	2,5	1/40 (0,025)	0,025
4	5,0	1/20 (0,05)	0,050
5	8,2	1/12 (0,08)	0,082
6	10,0	1/10 (0,1)	0,100
11	20,0	1/5 (0,2)	0,200
18	33,3	1/3 (0,33)	0,333
27	50,0	1/2 (0,5)	0,500
45	100,0	1/1 (1,0)	1,000



Профиль кровли наносится на план кровли толстой линией со штриховкой (ГОСТ 21.501 – 93. Правила выполнения архитектурно-строительных чертежей)



ПРИМЕР ВЫПОЛНЕНИЯ ПЛАНА КРОВЛИ



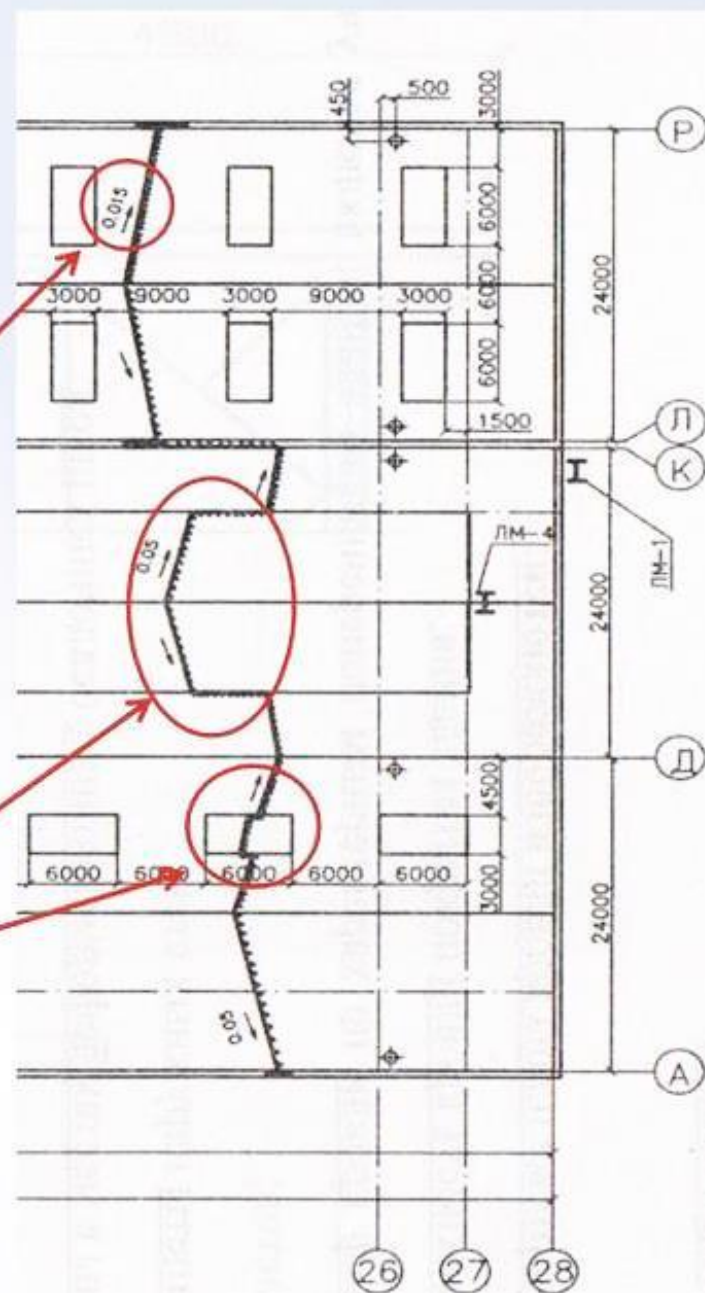
На данном рисунке  
представлен профиль кровли  
многопролетного здания,  
включающий:

- Скаты малоуклонной кровли с  
обозначением уклона;

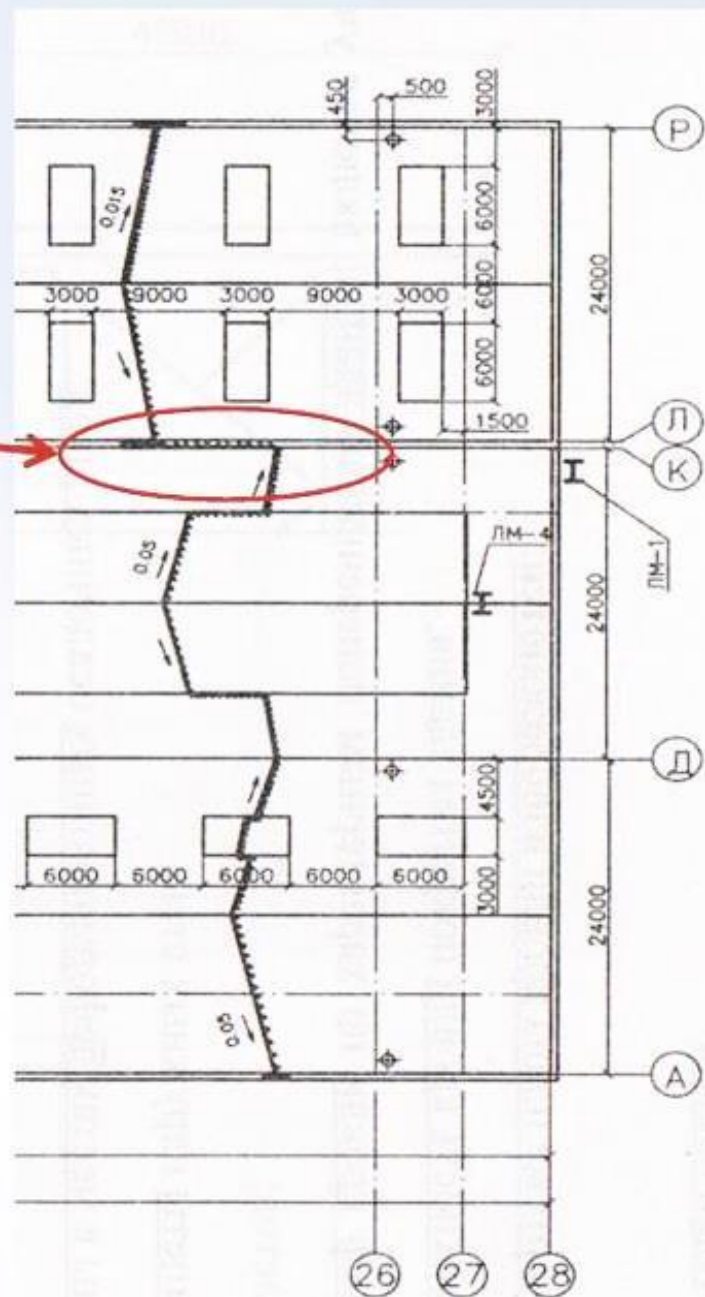
- Парапеты фасадных стен;

- Профиль рамных фонарей;

- Профиль зенитных фонарей;

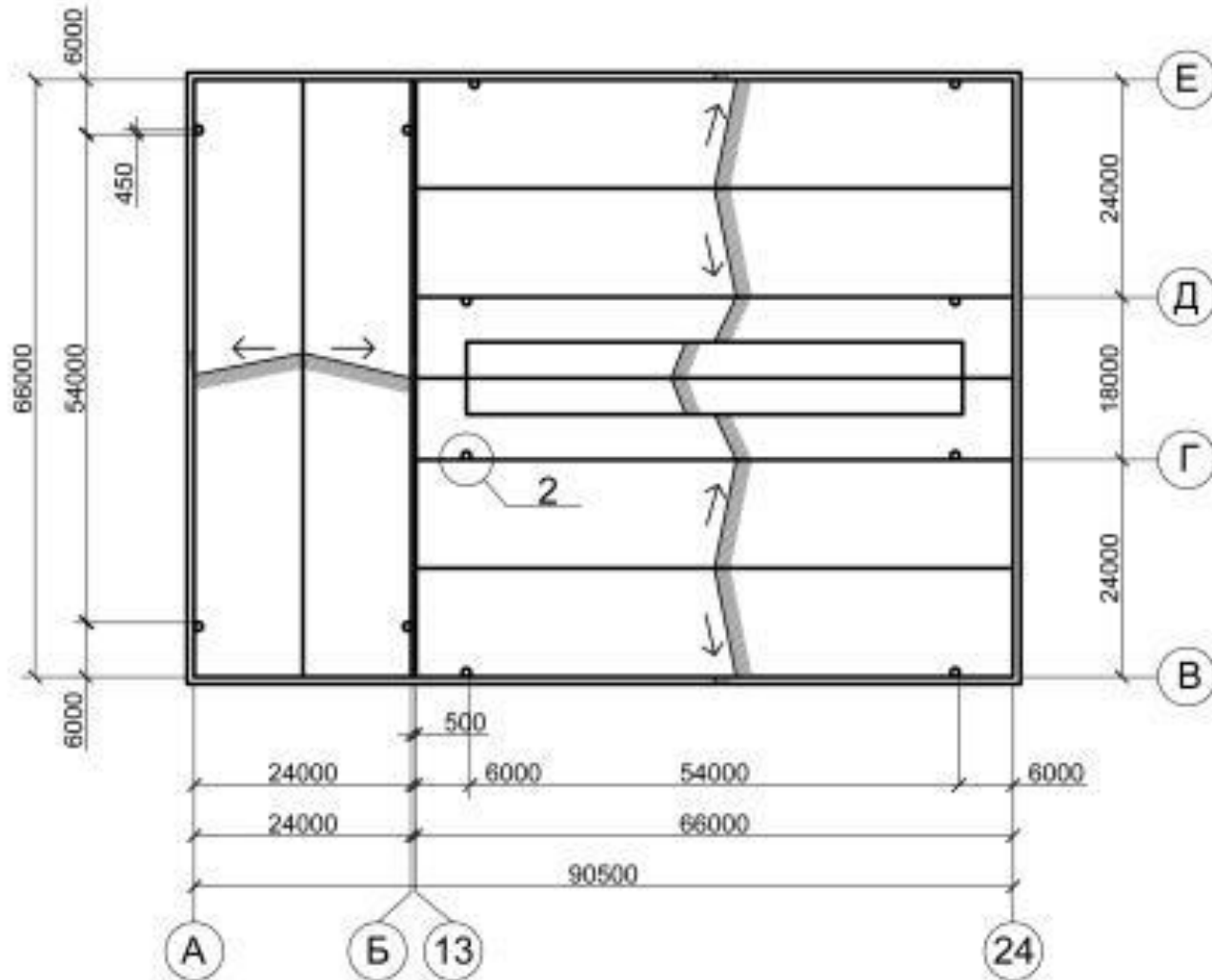


Обязательно  
указывается перепад  
высот



## Система водоотвода

должна обеспечивать сбор и отведение воды, образующейся от дождевых осадков и от таяния снега





# СИСТЕМЫ ВОДООТВОДА С ПОКРЫТИЯ

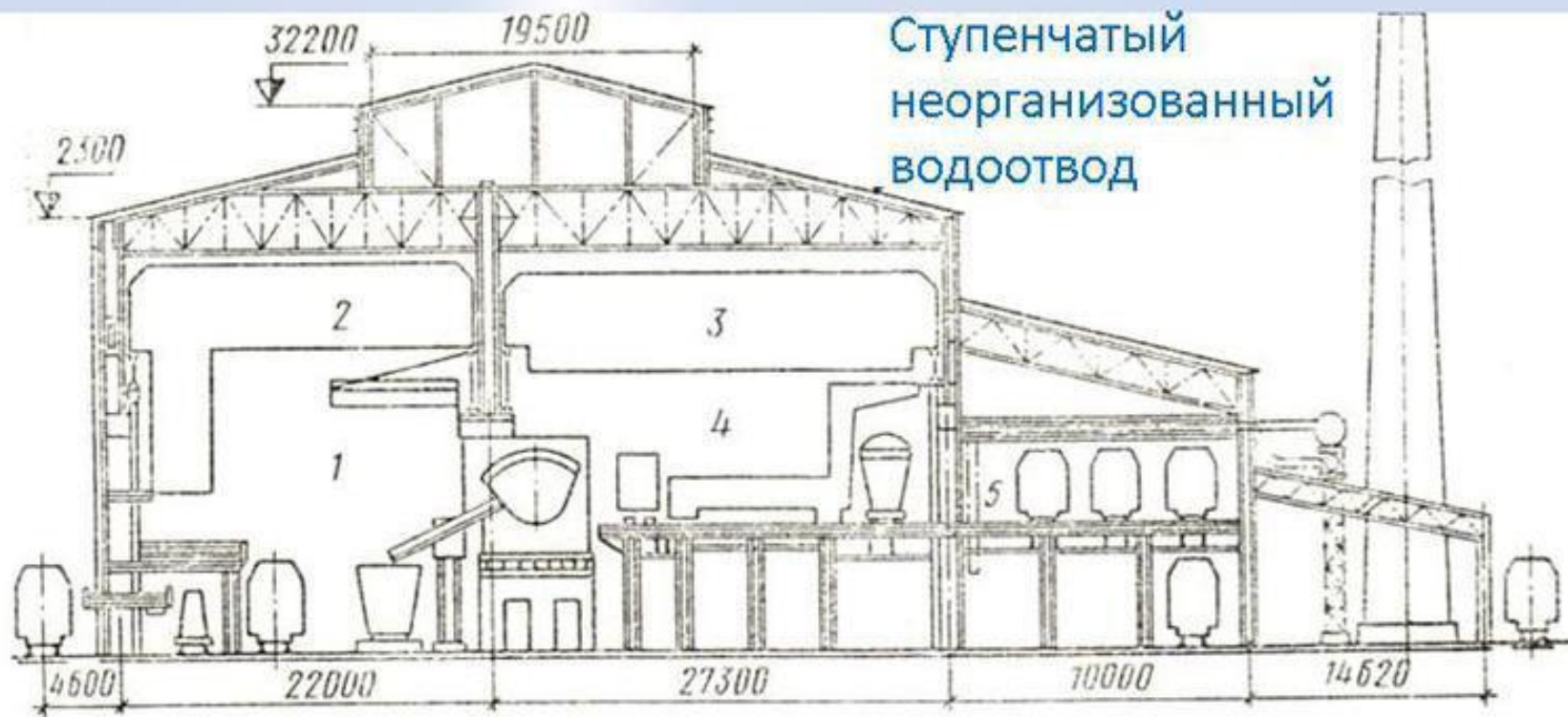


1. При наружном водоотводе вода в воронках замерзает

требуется постоянный подогрев воронки

большие затраты электроэнергии

2. В ряде производств внутренний водоотвод недопустим из-за возможности аварии при протечке кровли вследствие засорения воронки (мартеновский цех)



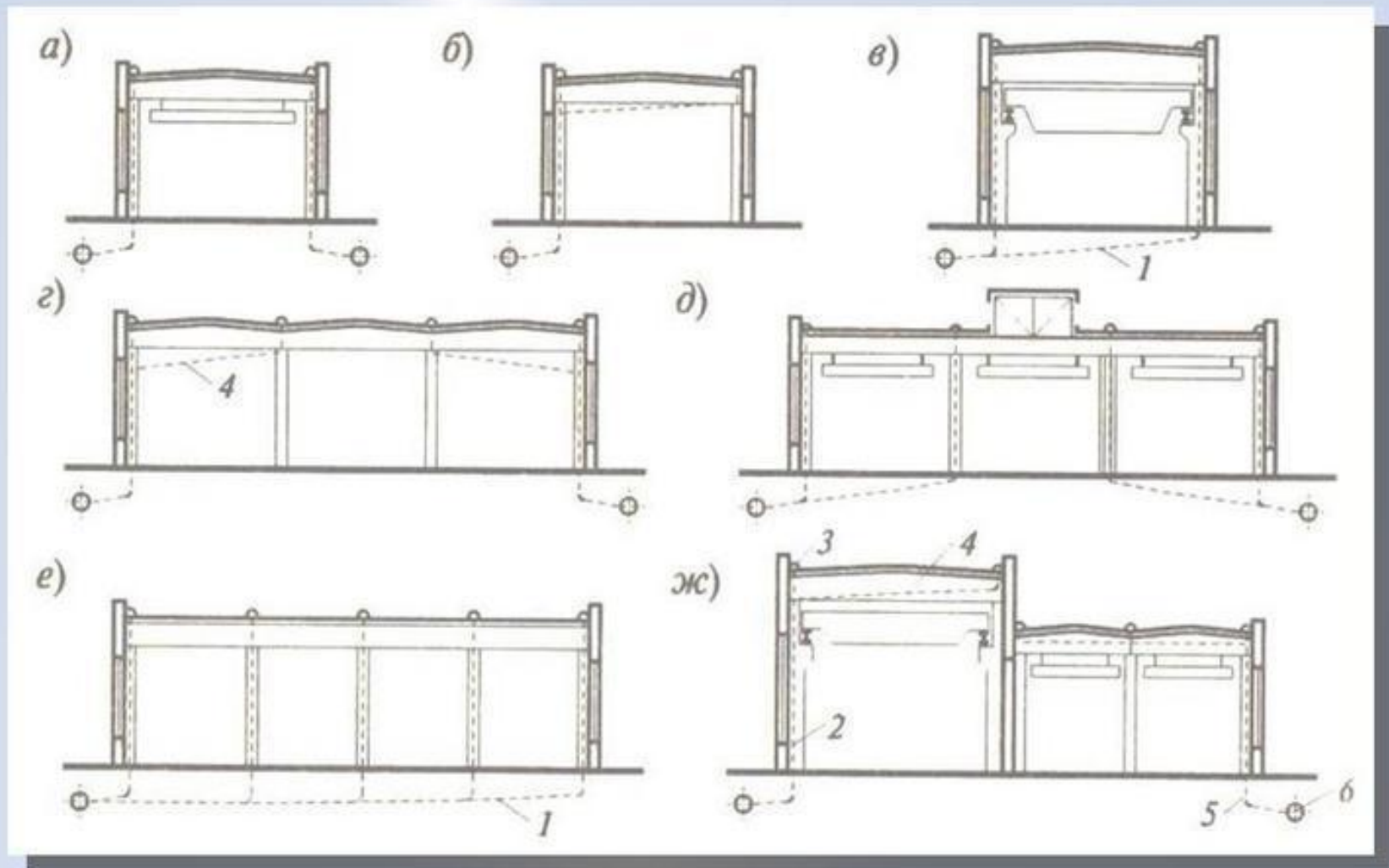
Мартеновский цех



## Система внутреннего водоотвода СОСТОИТ ИЗ:

- **Водоприёмных воронок;**
  - **Водосточных труб;**
  - **Стойков;**
- **Подпольных или подвесных трубопроводов и выпусков**

## Основные схемы внутренних водостоков



а–в – в однопролётных зданиях; г–ж – в многопролётных зданиях  
1 – подпольный трубопровод; 2 – стояк; 3 – водоприёмная воронка; 4 – подвесной трубопровод; 5 – выпуск; 6 – коллектор ливневой или общесплавной канализации

**Площадь водосбора,**  
приходящуюся на одну воронку определяют с  
учётом:

- климатических условий (интенсивность дождя);
- типа кровли;
- схемы системы внутреннего водоотвода

**Максимальная площадь водосбора** на 1 водосточную воронку не должна превышать величин, указанных в табл. 1.

Интенсивность дождя продолжительностью 20 минут принимают в зависимости от района строительства по соответствующей карте.

Расстояние между воронками для скатных кровель должно быть не более 48 м, для плоских – не более 150 м.

МАКСИМАЛЬНО ДОПУСТИМАЯ ПЛОЩАДЬ ВОДОСБОРА  
НА ОДНУ ВОДОСТОЧНУЮ ВОРОНКУ, М<sup>2</sup>

Тип кровли	Интенсивность дождя, л/с на		
	>120	120-100	<100
	Площадь водосбора, м <sup>2</sup>		
Скатная (более 2,5%)	600	800	1200
Плоская (1,5- 2,5%)	900	1200	1800
Плоская, заполняемая водой	750	1000	1500

### В курсовом проекте:

1. На плоской и малоуклонной кровлях принять предельное расстояние между воронками 48 м;
2. На скатной кровле через 24-36 м;
3. Площадь водосбора до 900 м<sup>2</sup>.



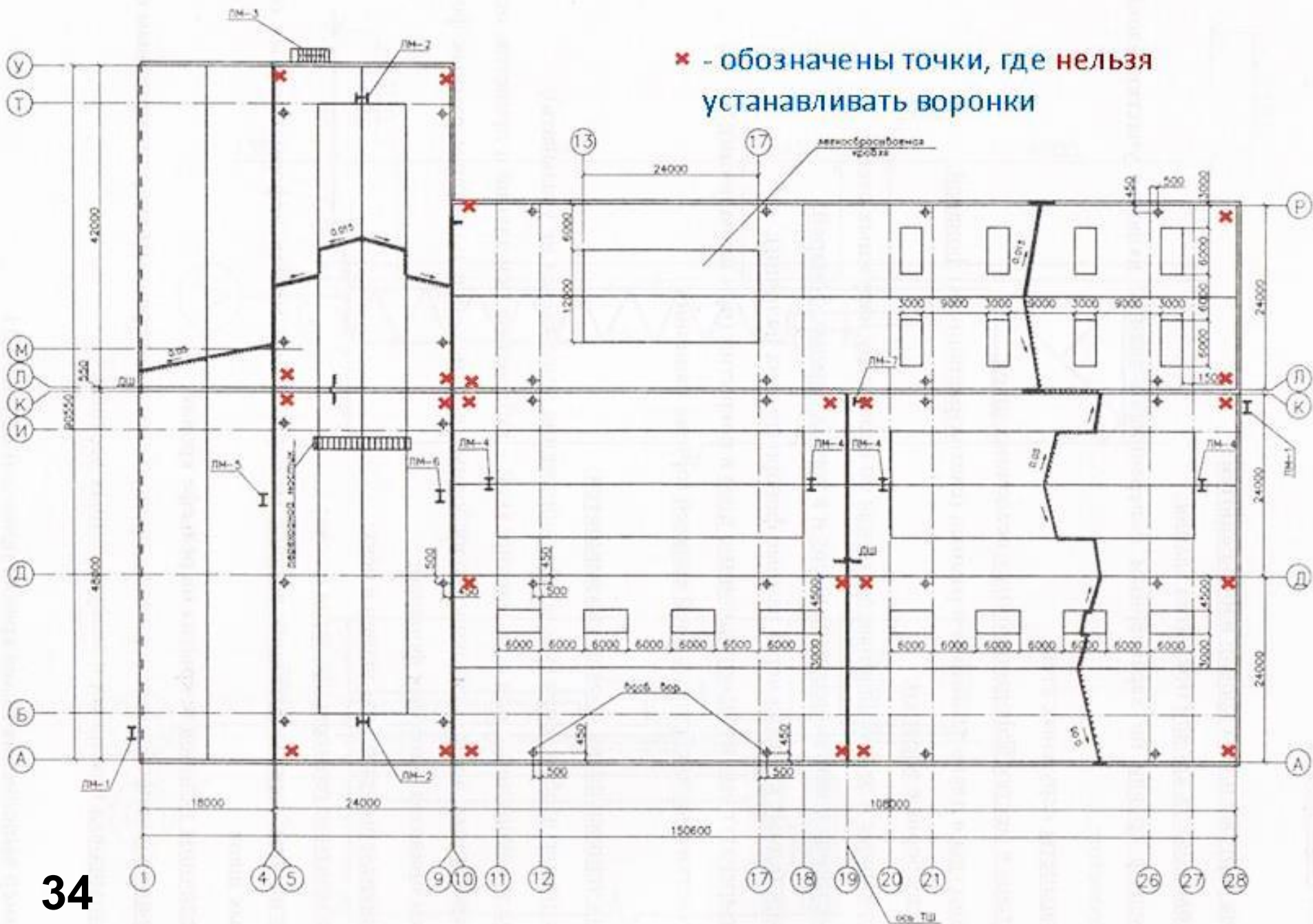
## Привязка воронки:

- К осям ряда – 450 мм;
- К поперечным осям – 500 мм

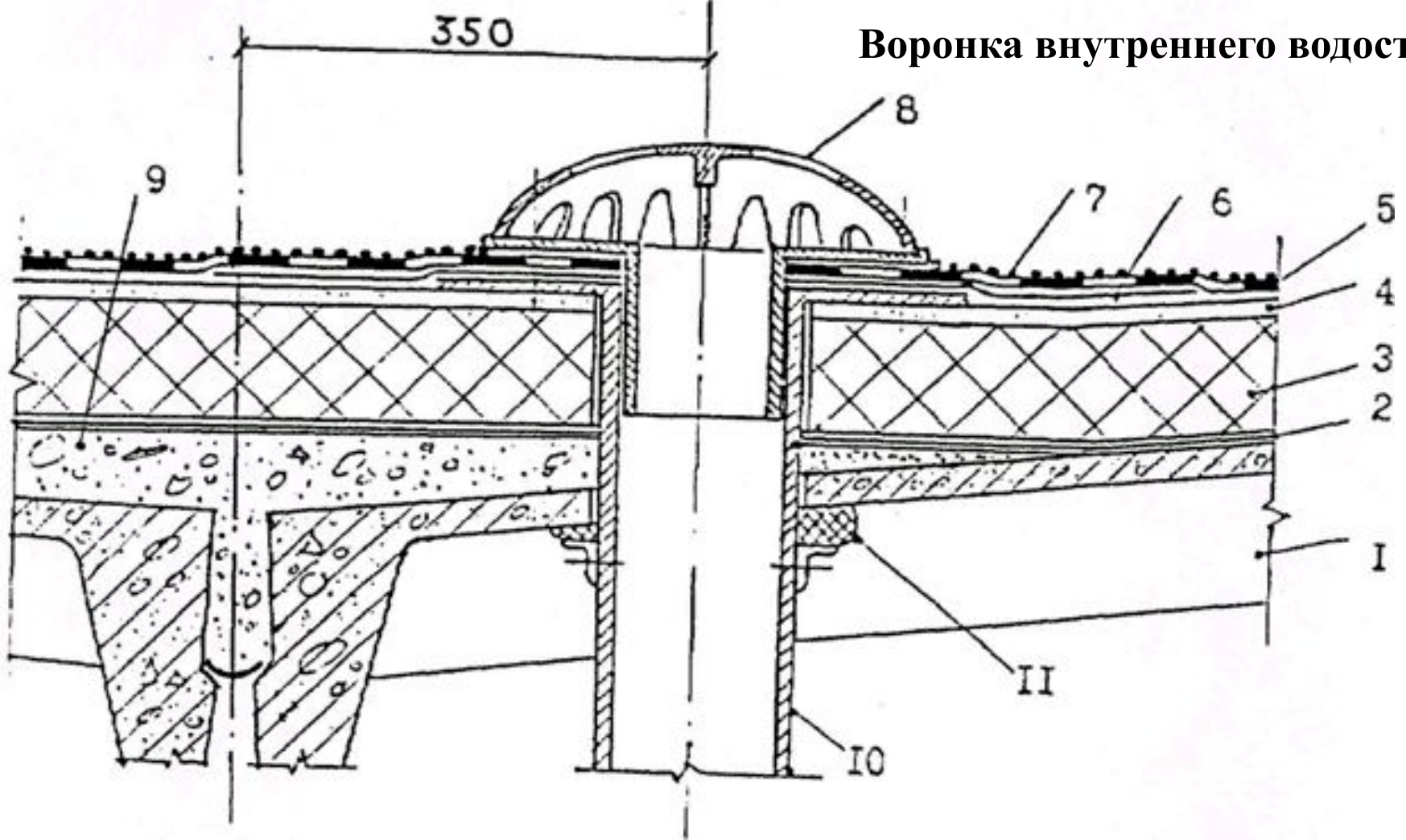


## Воронки **НЕ УСТАНАЛИВАЮТ:**

1. В углах пролётов;
2. В местах прохождения температурных и деформационных швов



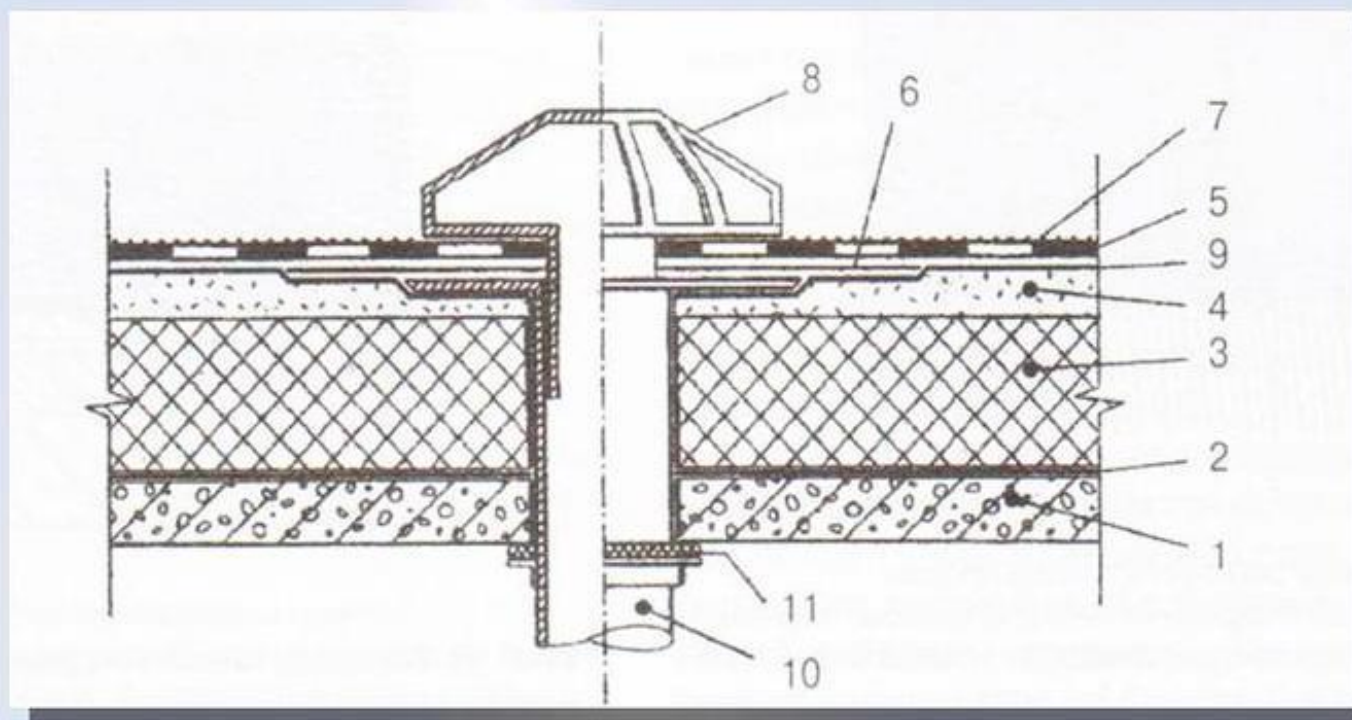
## Воронка внутреннего водостока



1 – сборная железобетонная плита покрытия; 2 – пароизоляция (по расчету); 3 – теплоизоляция; 4 – выравнивающая стяжка; 5 – основной кровельный ковер; 6 – дополнительный слой кровельного ковра; 7 – крупнозернистая посыпка верхнего слоя наплавляемого рулонного материала; 8 – колпак водоприемной воронки; 9 – легкий бетон выравнивающего слоя ендовы; 10 – водоприемная чаша; 11 – уплотнитель



## Установка воронки внутреннего водостока для малоуклонной кровли



1 – плита перекрытия; 2 – пароизоляция; 3 – теплоизоляция; 4 – выравнивающая стяжка; 5 – основной кровельный ковёр; 6 – дополнительный слой кровли; 7 - крупнозернистая посыпка верхнего слоя покрытия; 8 – колпак водоприёмной воронки; 9 – грунтовка; 10 – водоприёмная труба; 11 - уплотнитель



По периметру наружных стен зданий высотой более 10 м на кровлях с уклоном от 5 до 35 % следует предусматривать **ограждения** высотой не менее 0,6 м из негорючих материалов.

При наружном водостоке по периметру наружных стен проектируют решетчатые ограждения.

## Пожарные и эвакуационные лестницы





# Пожарные лестницы

предусматривают в производственных зданиях  
высотой более 10 м  
для подъёма пожарных на кровлю

# Пожарные лестницы



ВЕРТИКАЛЬНЫЕ



МАРШЕВЫЕ  
(ЭВАКУАЦИОННЫЕ)



Вертикальные

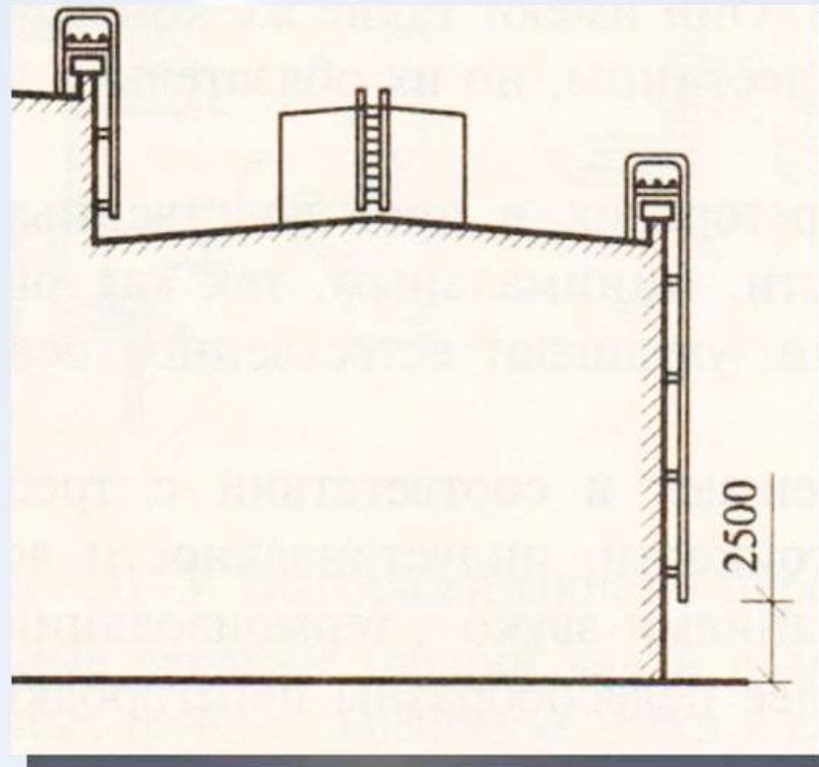
Маршевые



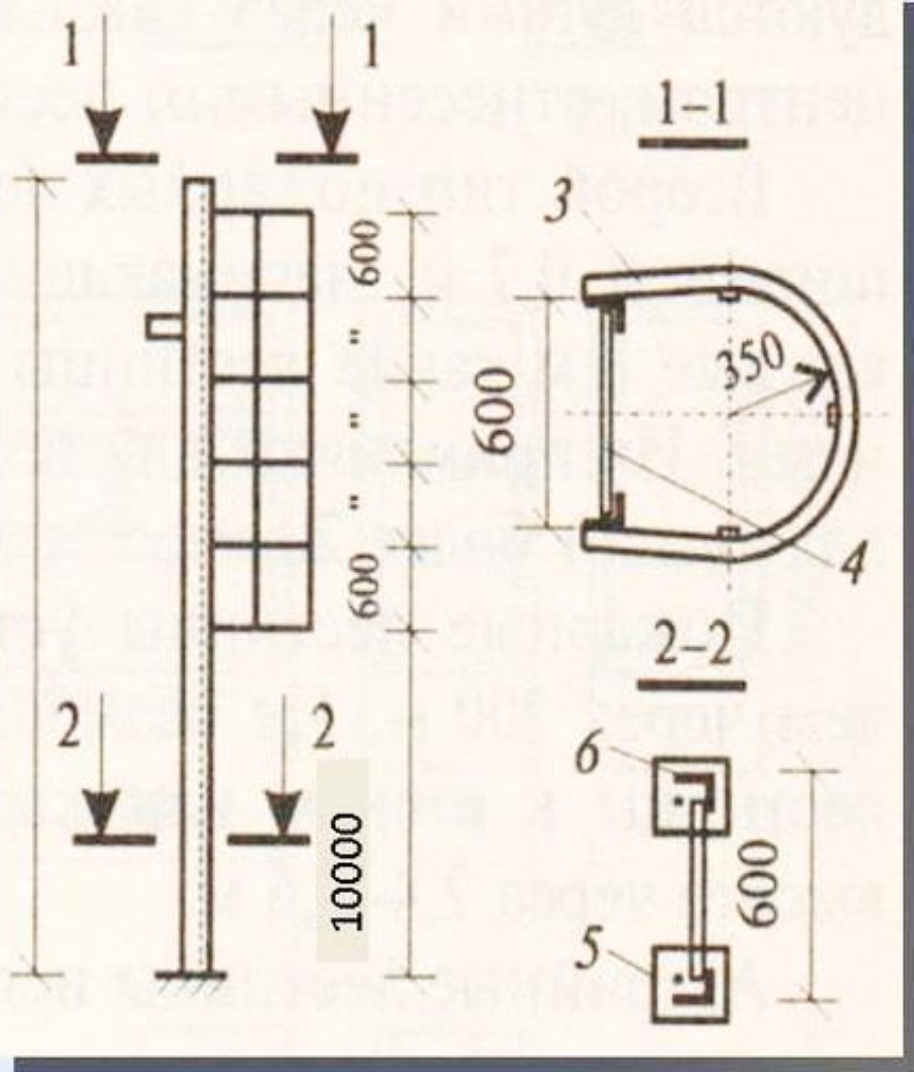
## ВЕРТИКАЛЬНЫЕ ЛЕСТНИЦЫ

выполняют стальными, шириной 700 мм

- для подъёма на высоту от 10 до 20 м;
- в местах перепада высот кровель от 1 до 20 м;
- по торцам рамных фонарей



Вертикальные лестницы начинаются с высоты 2,5 м от уровня земли

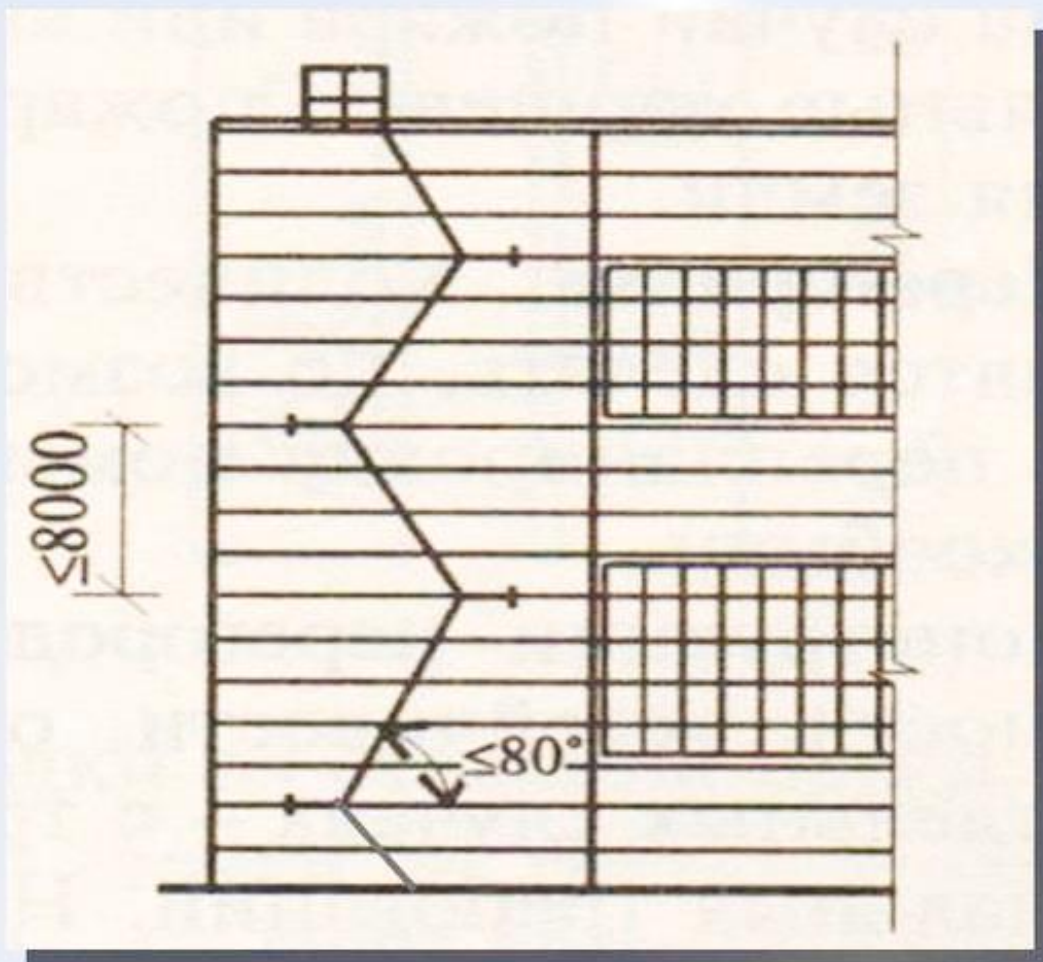


С высоты 10 м вертикальные лестницы оборудуются дугами через каждые 600 мм с радиусом закругления 350 мм и с центром, отнесённым от лестницы на 450 мм

## МАРШЕВЫЕ ЛЕСТНИЦЫ



- Уклон не более 6 : 1
- Ширина не менее 700 мм
- Начинается с уровня земли



Через каждые 8 м  
лестницы имеют  
площадки с поручнями.

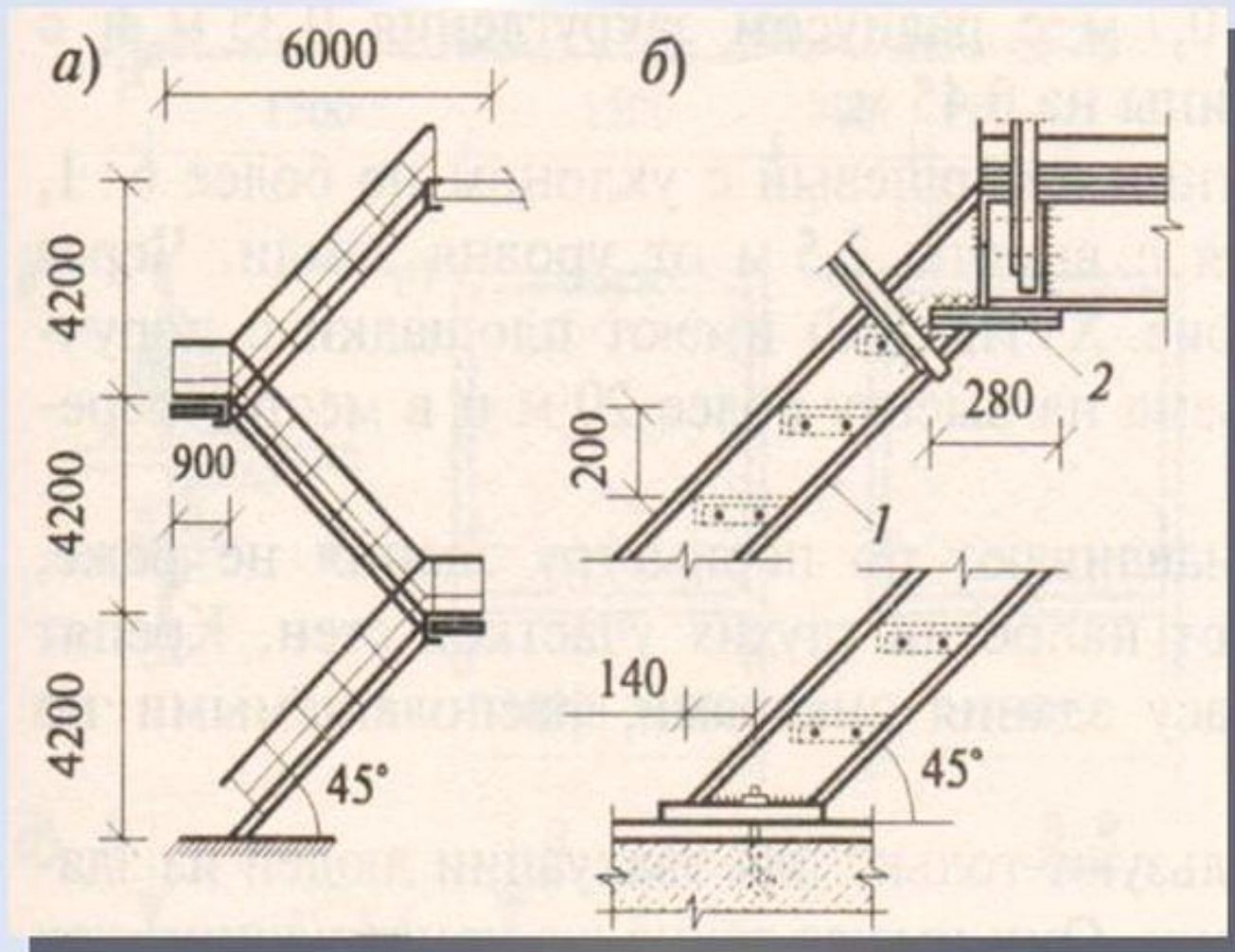
**Маршевая лестница  
устанавливается одна на  
самый высокий пролёт**







# Конструктивное решение маршевых лестниц



- Пожарные лестницы устанавливаются по периметру здания не реже , чем через 200 м.
- Их размещают напротив глухих участков стен.
- Крепят лестницы к стенам или каркасу здания анкерами , располагаемыми по высоте через 2,4 – 3, 6 м

<http://media.ls.urfu.ru/423/1105/2270/2264/>