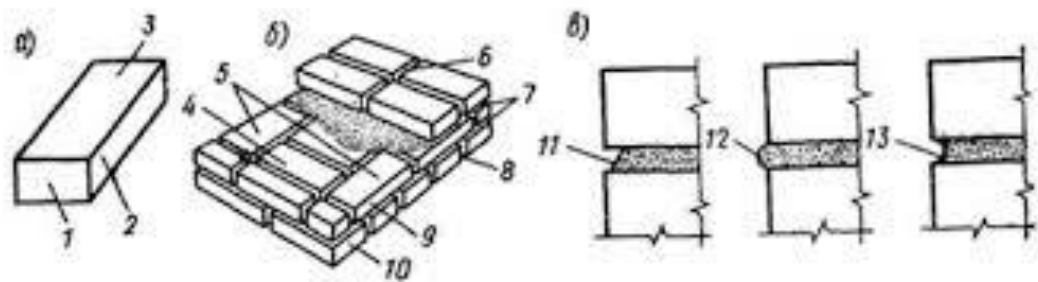
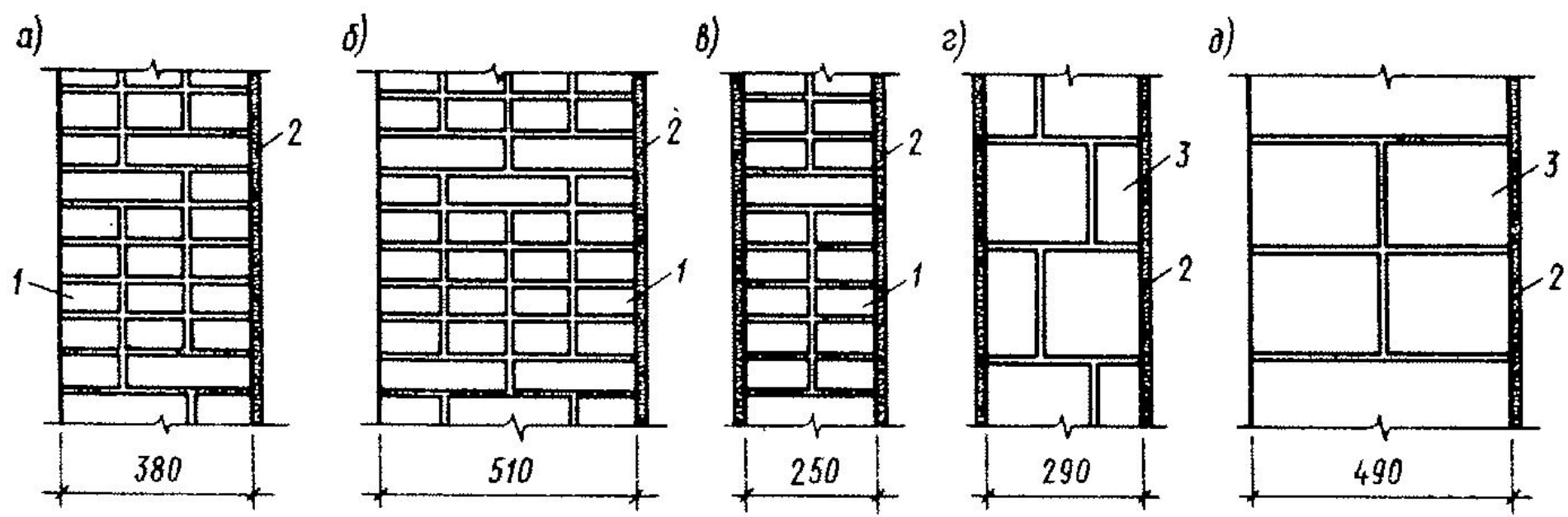


КАМЕННЫЕ СТЕНЫ МКД







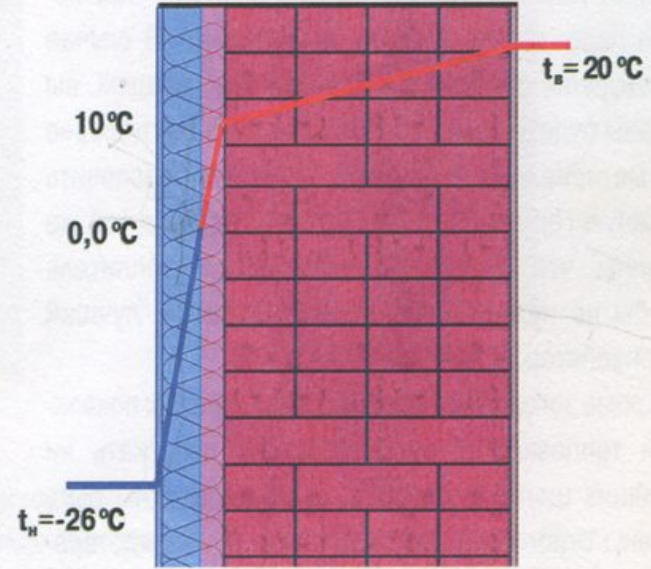
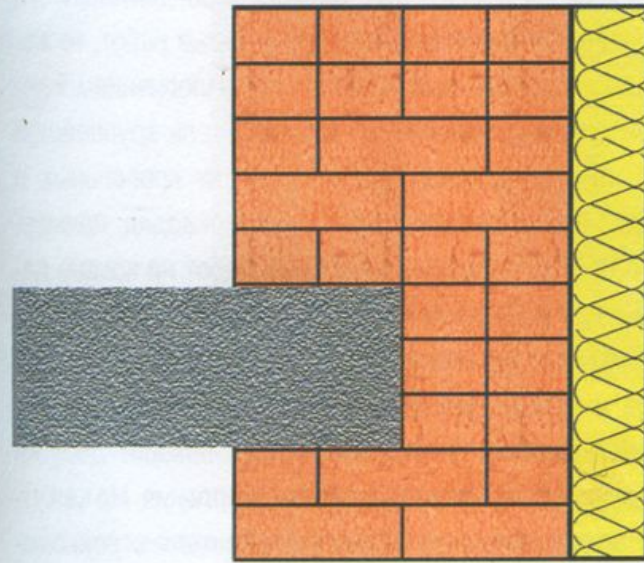


IX.1. Элементы камня и кирпичной кладки

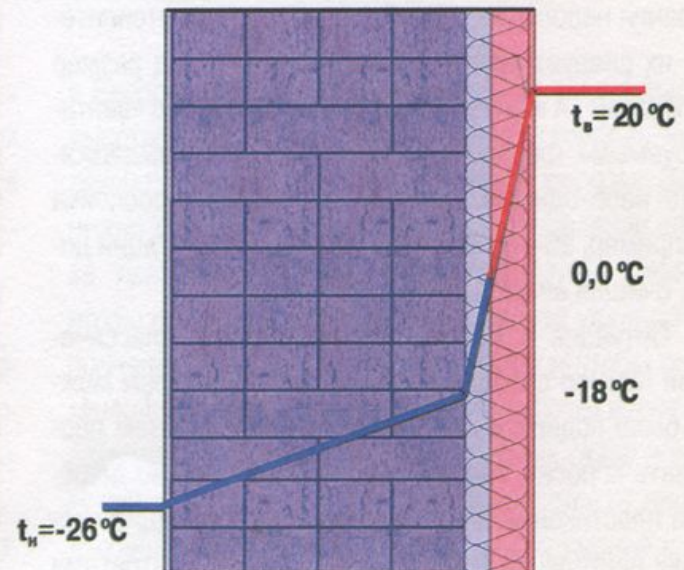
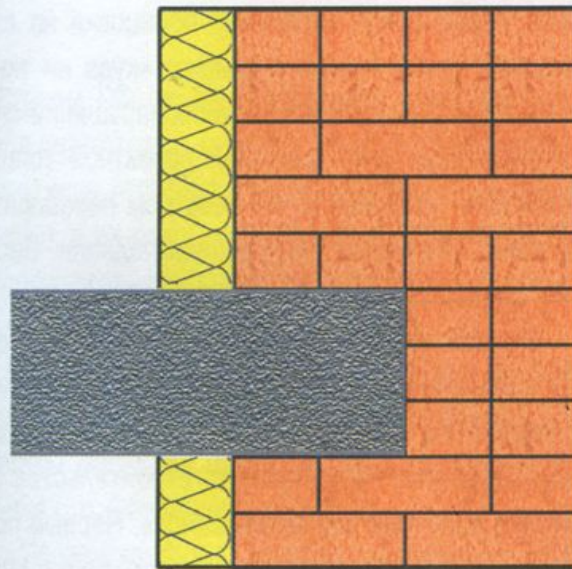
а — камень; б — кладка; в — швы кладки: 1 — тычок; 2 — ложок; 3 — постель; 4 — забутовка; 5 — верстовые камни (наружные и внутренние версты); 6, 8 — вертикальные швы продольный и поперечный; 7 — горизонтальный шов; 9 — ложковый ряд кладки; 10 — тычковый ряд кладки; 11 — неполный шов; 12 — выпуклый шов; 13 — вогнутый шов



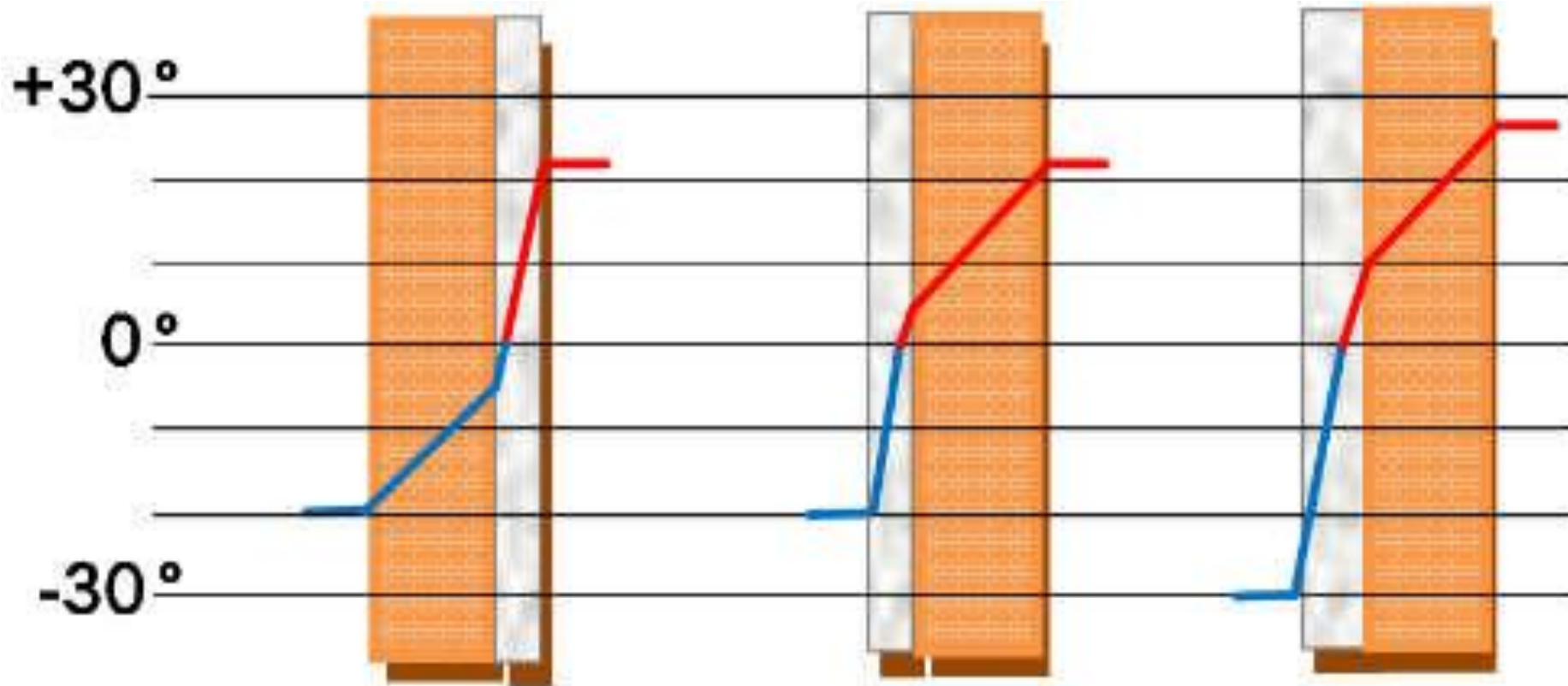
Схемы утепления стен



a



b



Способы утепления стен - главный вопрос: внутри или снаружи

Так меняется температура в стенке. Материал условно можно считать однородным по теплопроводности. При такой толщине стены даже при двадцатиградусном морозе в квартире тепло. Если изменить толщину стены, соответственно изменится разница температур. Если посмотреть на стену выполненную из пенопласта, то при той же температуре получим ощутимый выигрыш по толщине стены. Как видно менее теплопроводный материал создает более резкий градиент температур.

Механизм накопления и возврата тепла в помещении нагретыми стенами

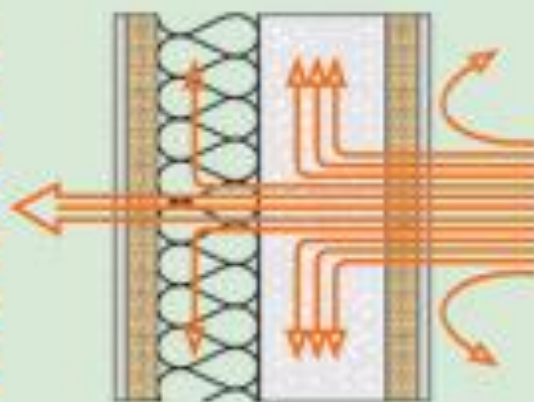
Тепловой комфорт в домах VELOX – это:

- постоянная температура в помещении 18-24 °С,
- разница температур в помещении и на внутренней поверхности наружной стены менее 3 °С.

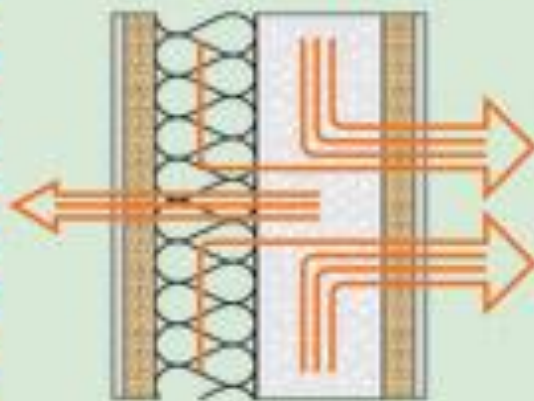
Дома VELOX безупречны сочетанием теплоизоляционных свойств и теплоаккумуляционных параметров. Расположение эффективного утеплителя в наружном слое стены VELOX обеспечивает аккумуляцию тепла бетонным ядром. Накопление тепловой энергии бетонным ядром выравнивает температуру внутри помещения, независимо от погодных условий.

СТЕНА С УТЕПЛИТЕЛЕМ
В НАРУЖНОМ СЛОЕ

НАГРЕВАНИЕ



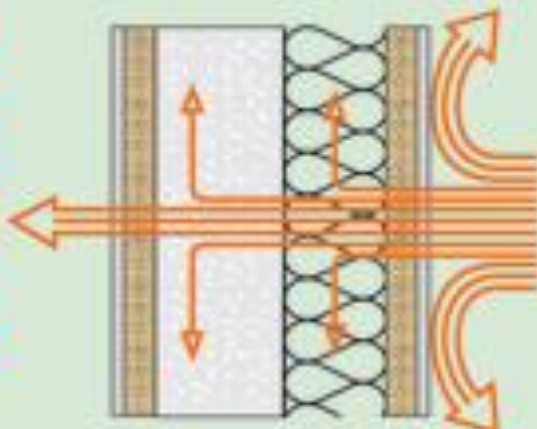
ОСТЫВАНИЕ



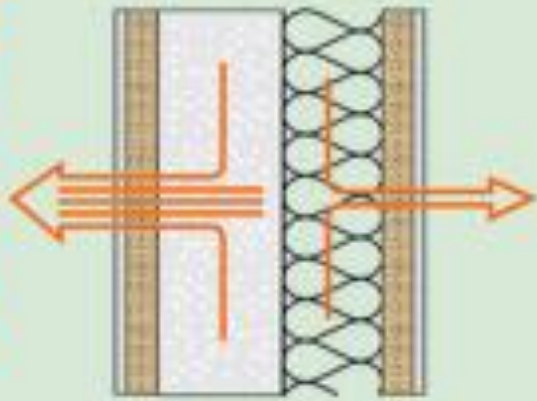
при остывании стена отдает тепло
внутри помещения

СТЕНА С УТЕПЛИТЕЛЕМ
ВО ВНУТРЕННЕМ СЛОЕ

НАГРЕВАНИЕ



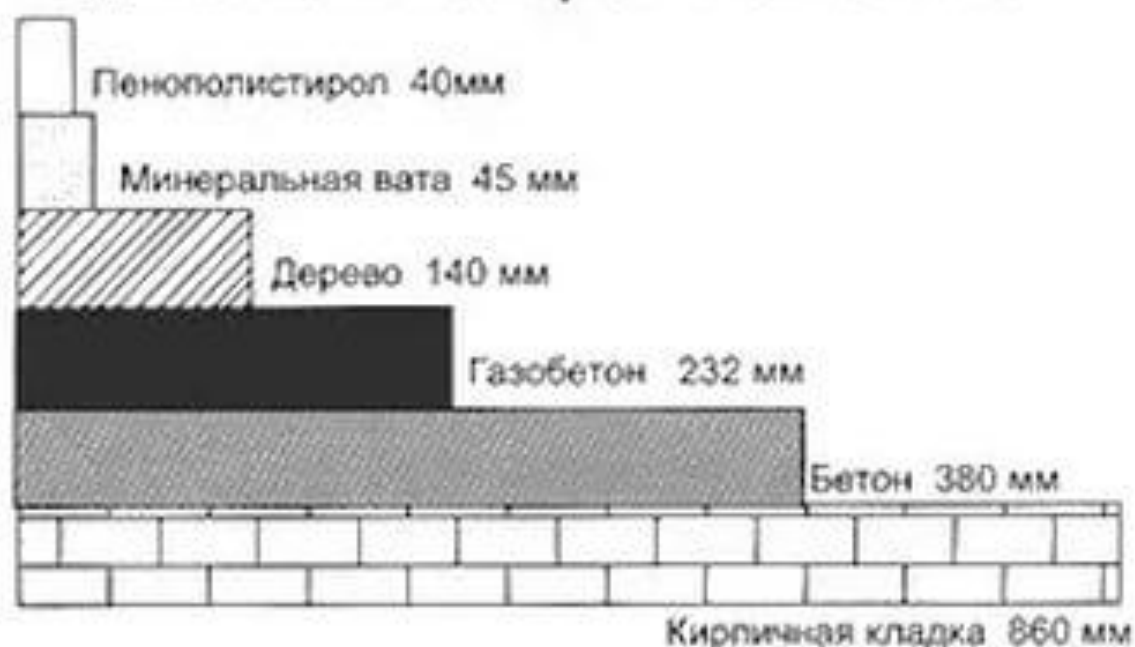
ОСТЫВАНИЕ



при остывании стена отдает тепло
наружу

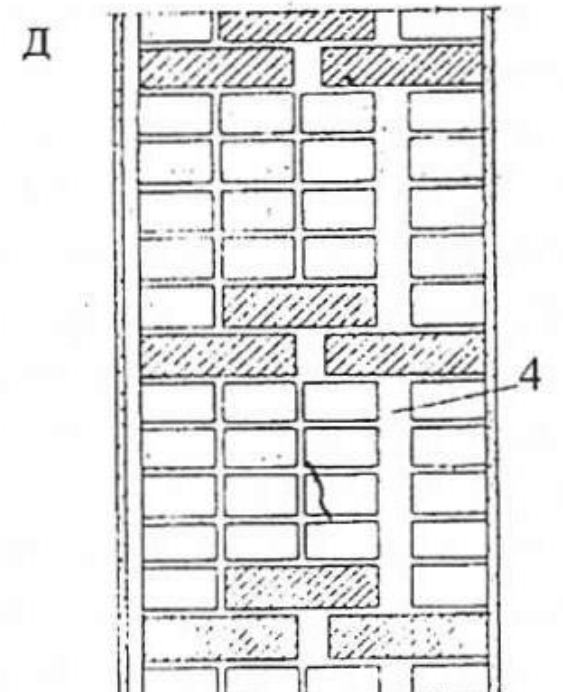
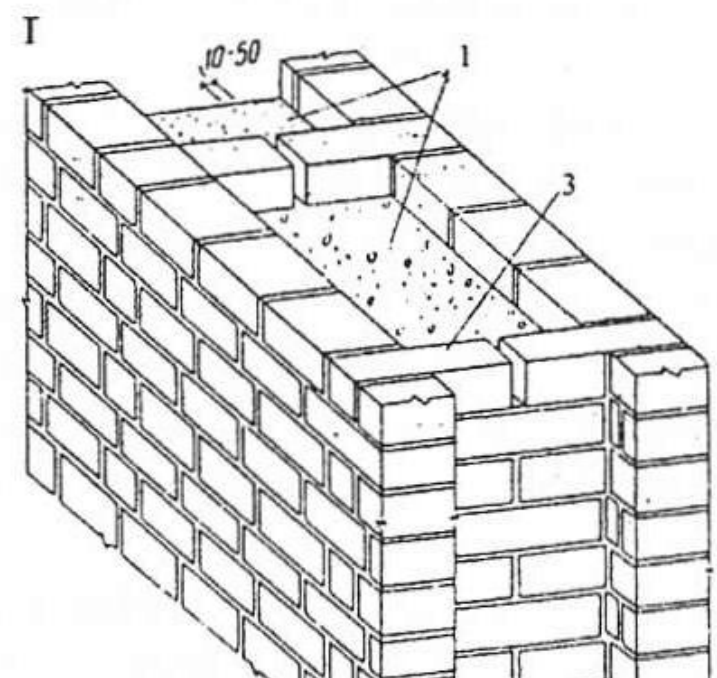
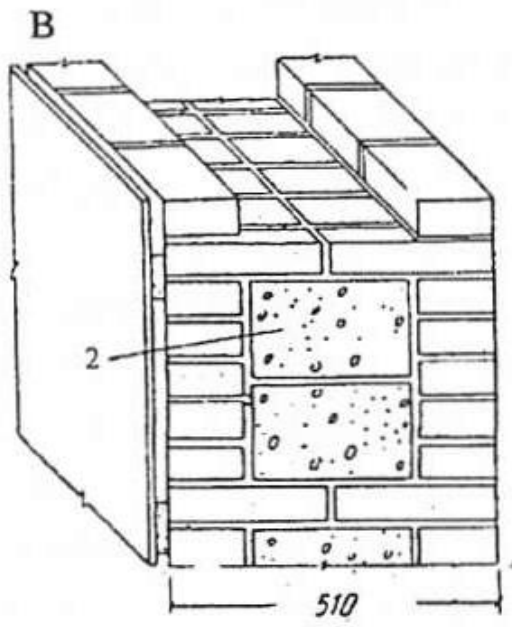
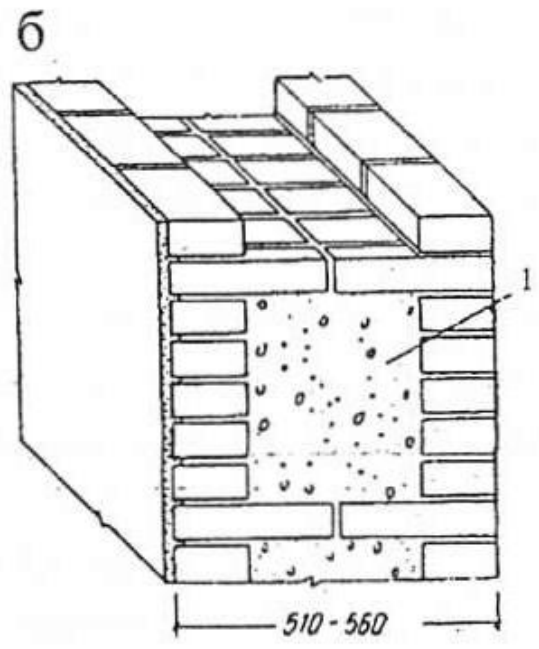
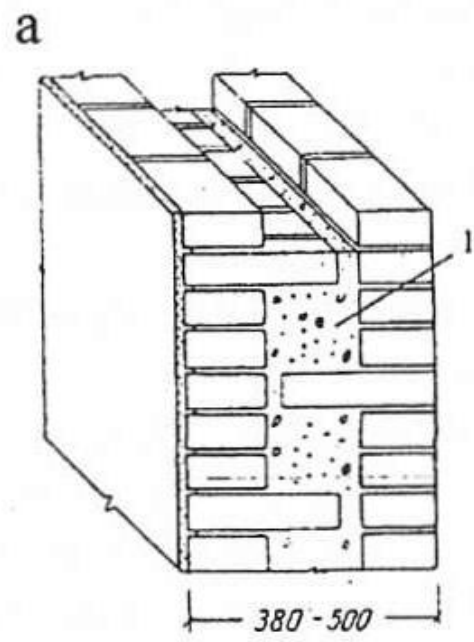


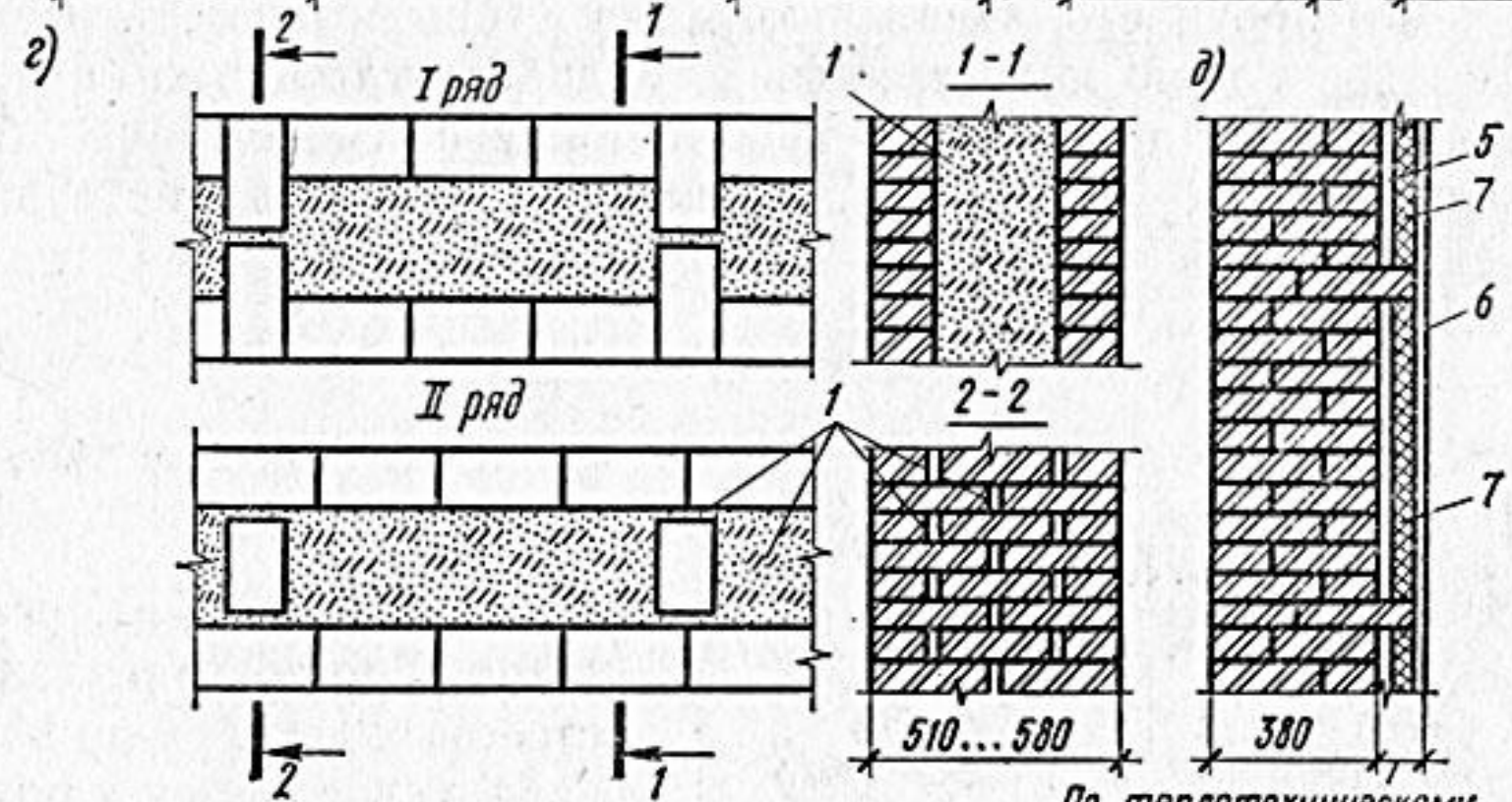
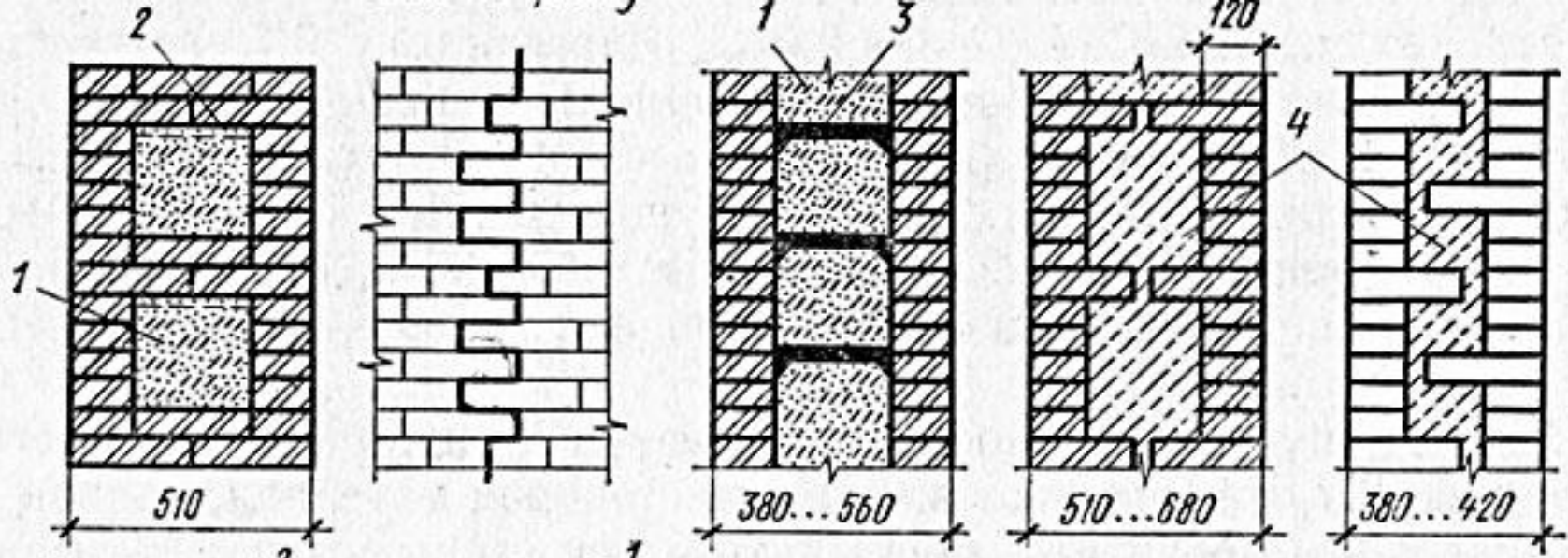
Одинаково сохраняют тепло



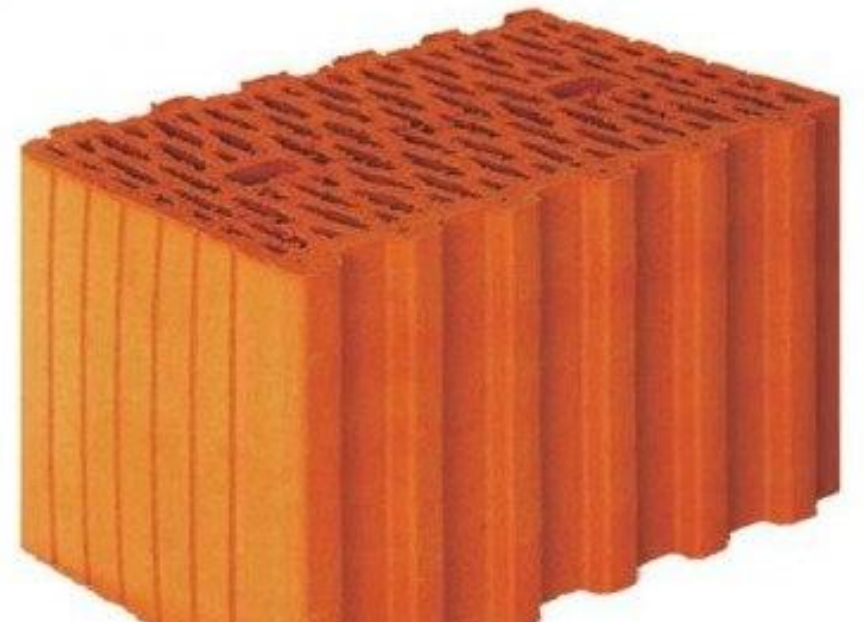
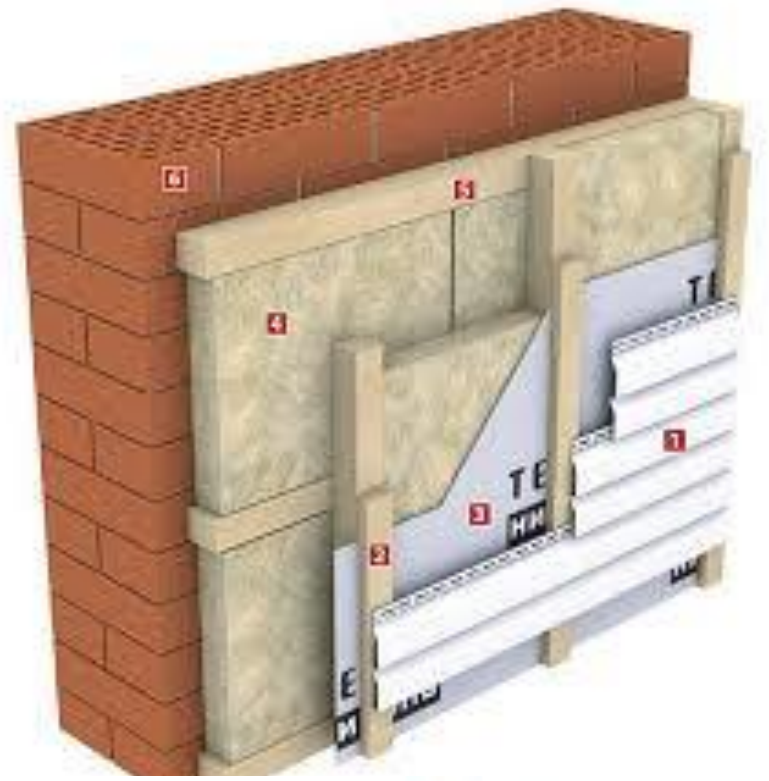
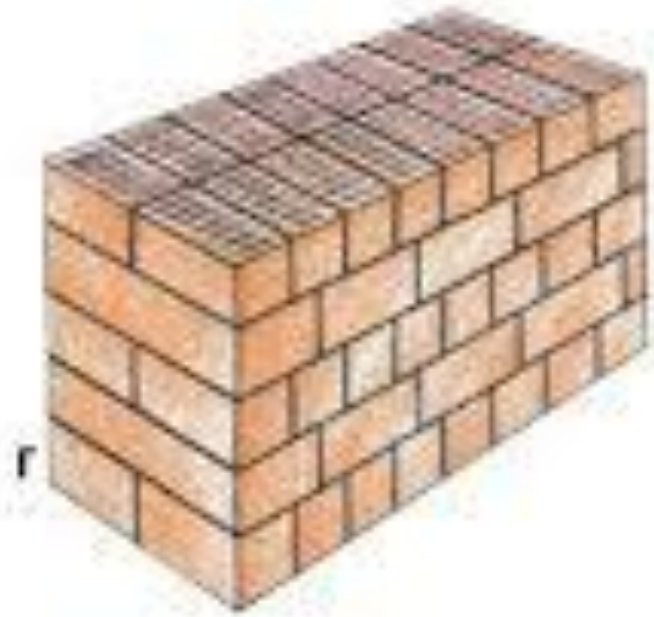
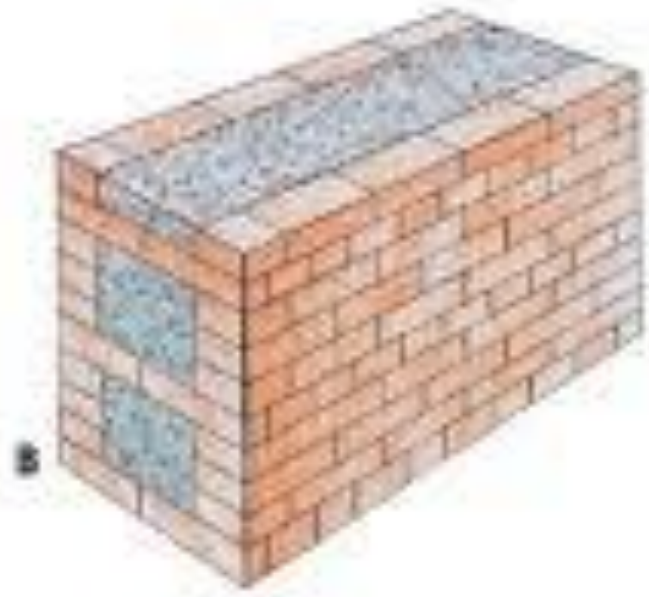
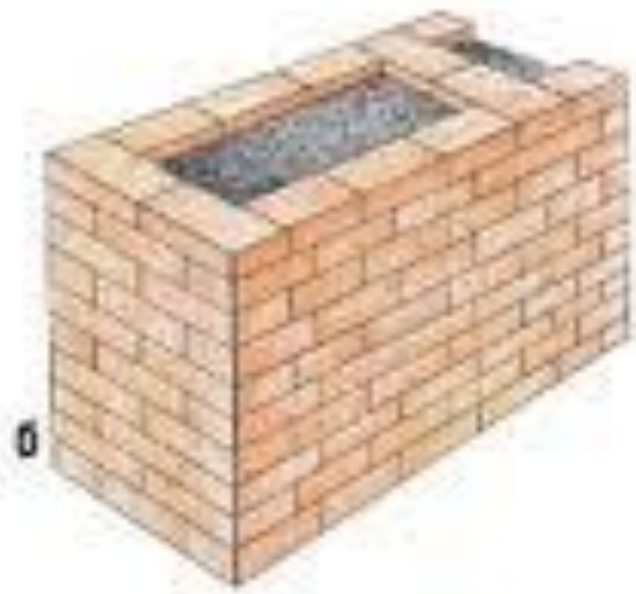
Сравнение толщин разных материалов при одинаковом сопротивлении теплопередачи

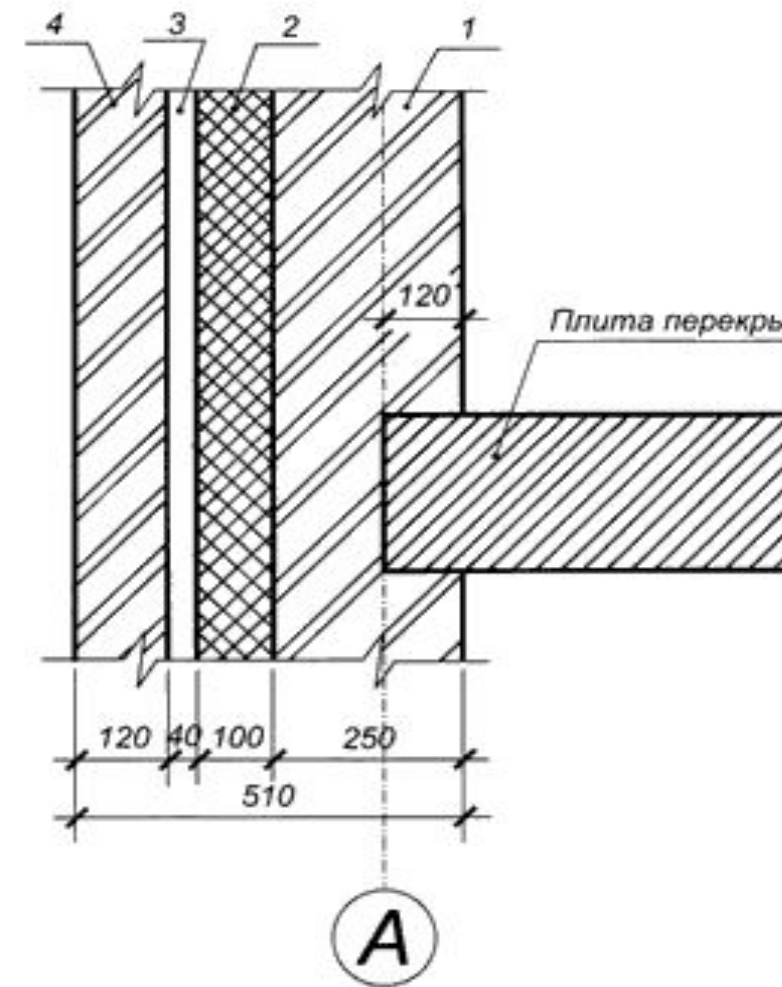
СТИРЭКС, мм, $\lambda=0.028$	КИРПИЧ, мм, $\lambda=0.81$	ПЕНОПЛАСТ, мм, $\lambda=0.05$	МАТЫ ПРОШВНЫЕ, мм, $\lambda=0.07$	ДСП, мм, $\lambda=0.29$	БЕТОН, мм, $\lambda=2.04$	ПЕНОПОЛИ- УРЕТАН, мм, $\lambda=0.04$	ДЕРЕВО, мм, $\lambda=0.35$
20	583	36	50	209	1469	29	252
30	867	54	75	310	2183	43	375
40	1158	72	100	415	2917	57	501
50	1450	90	125	519	3652	72	627
60	1733	107	150	621	4366	86	749
70	2025	125	175	725	5100	100	875
100	3038	188	263	1088	7650	150	1313





По теплотехническому расчету

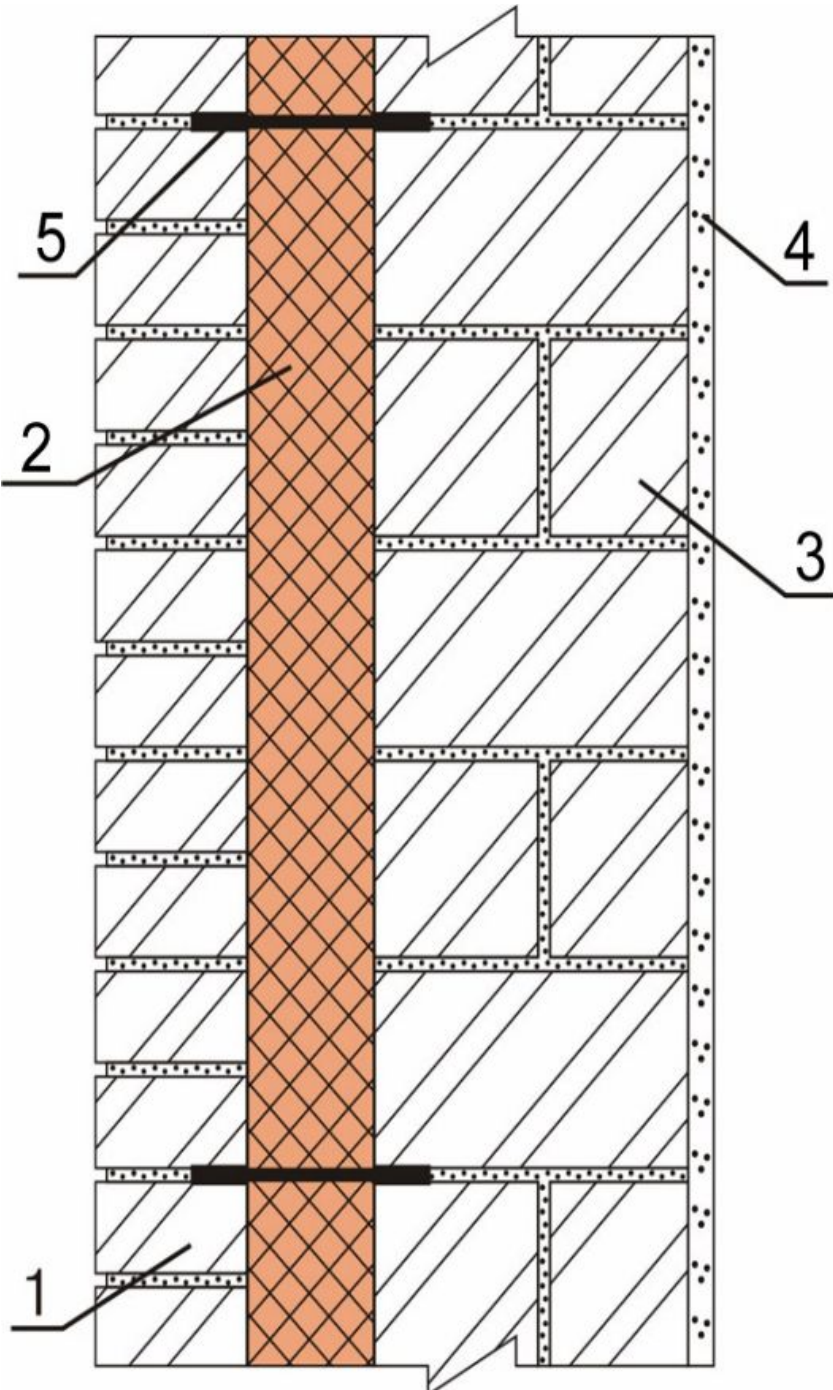




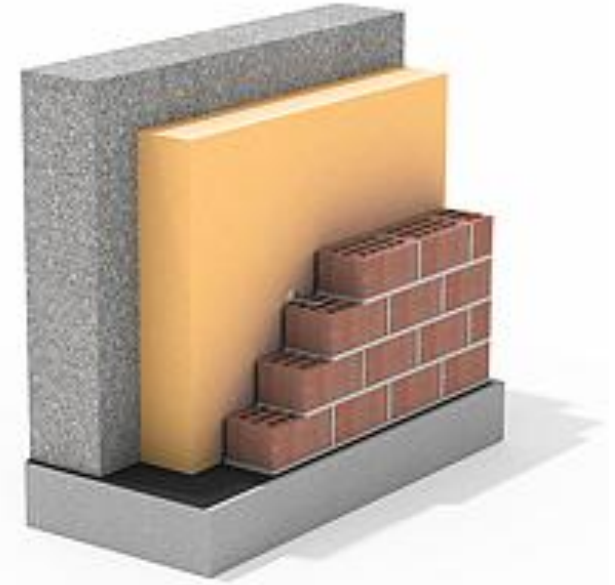


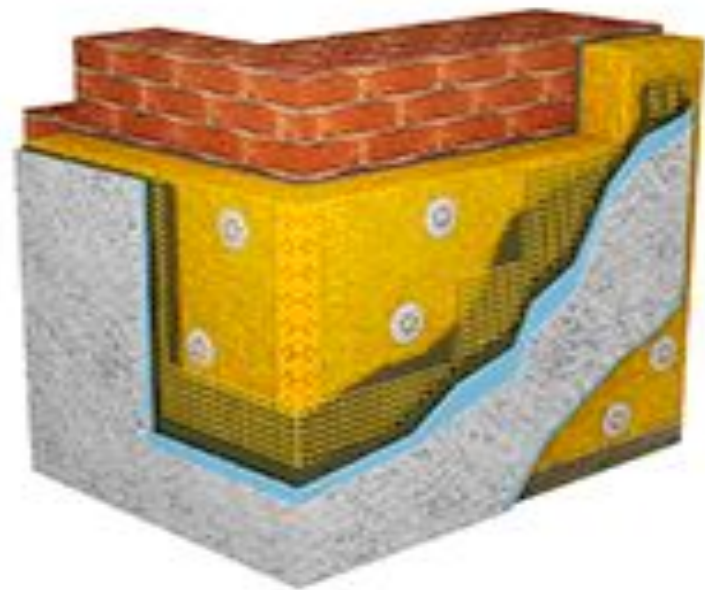
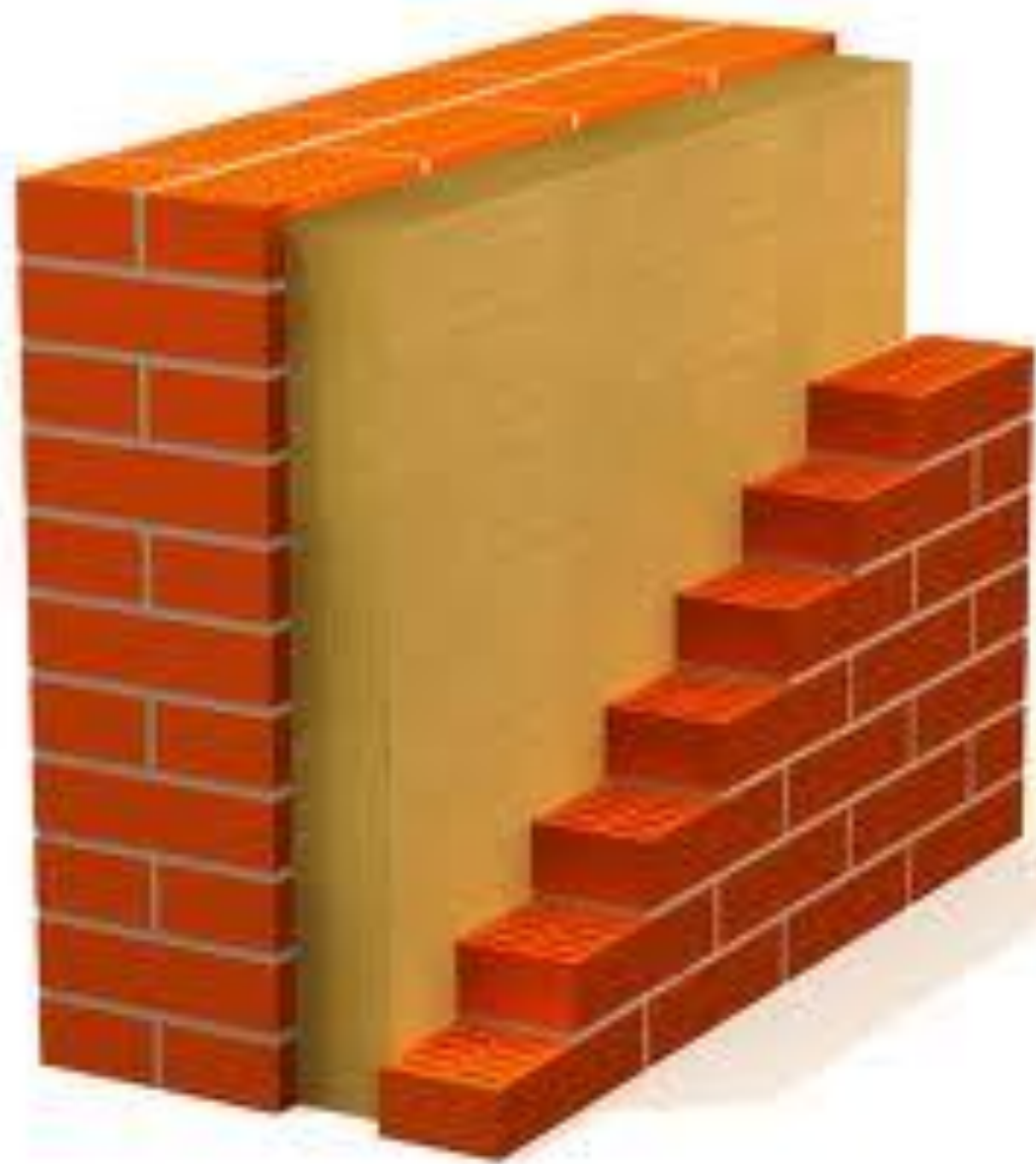


ляция полых стен
зое строительство)

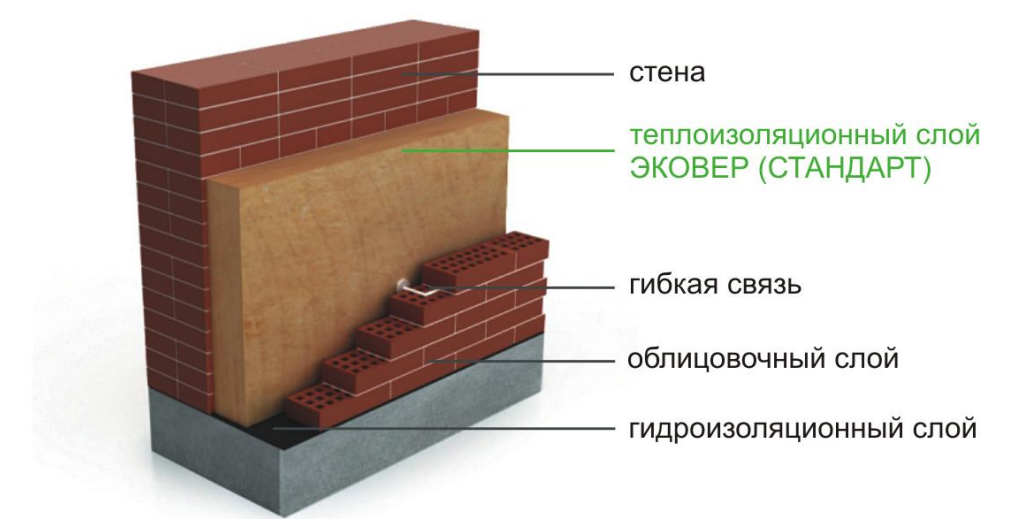
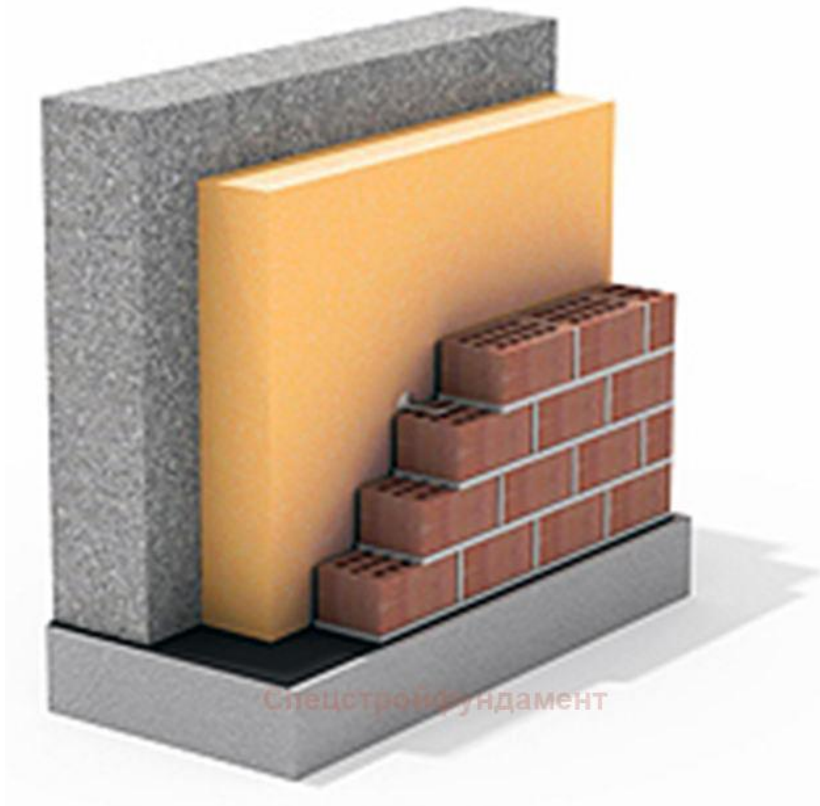
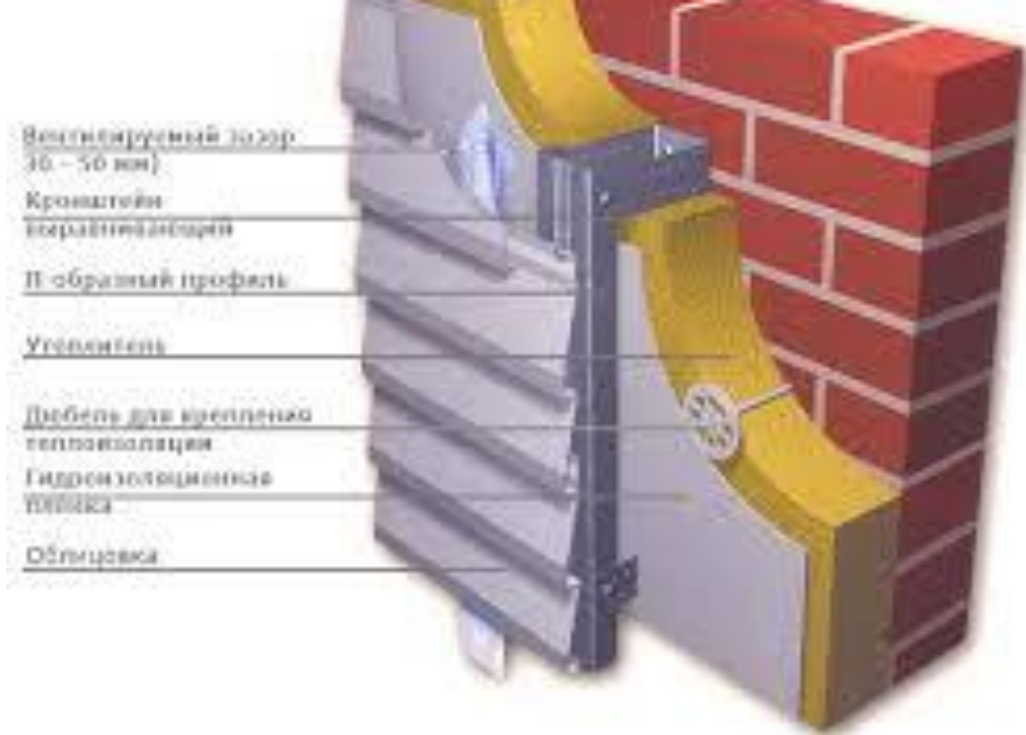


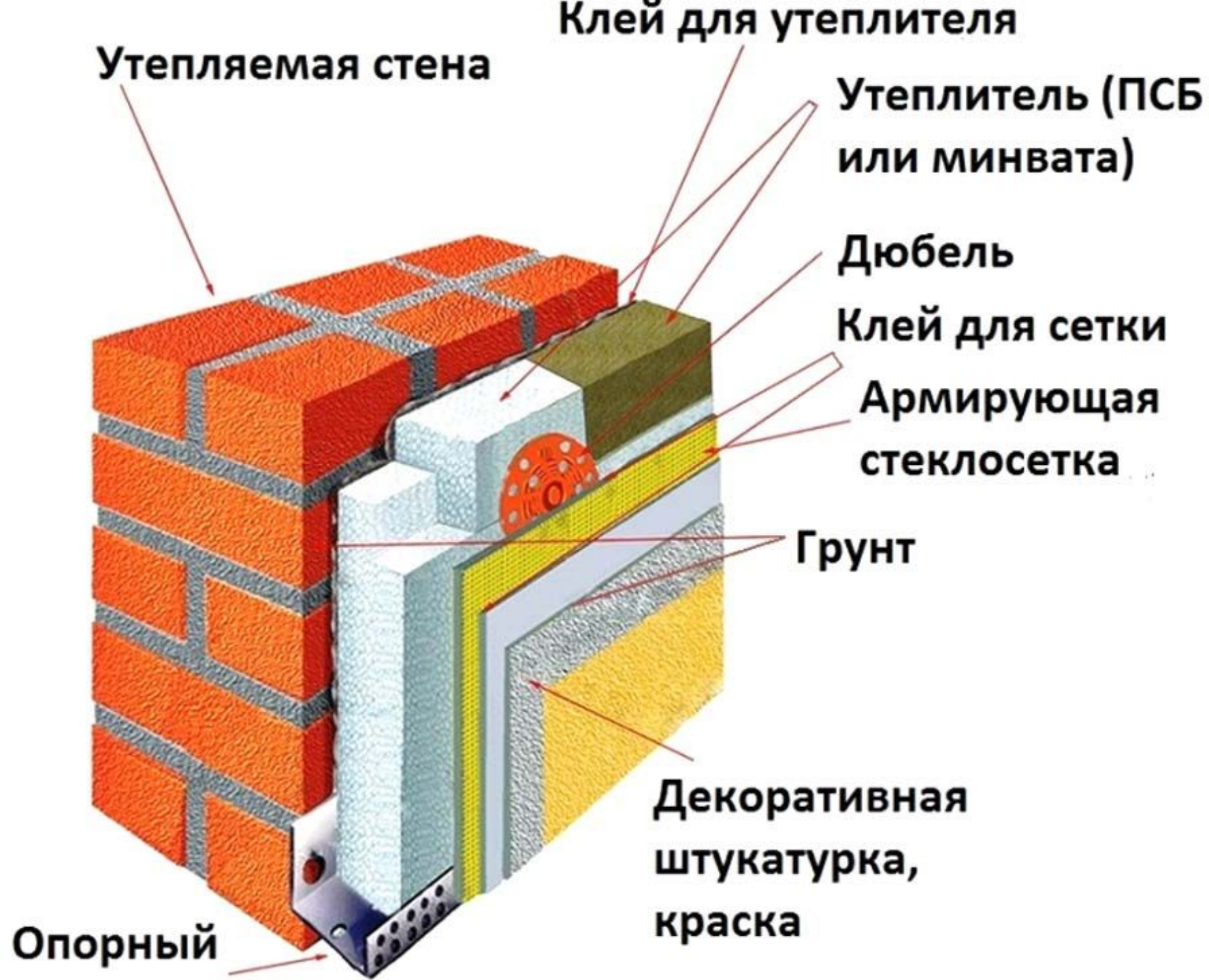
- 1 - Защитная кладка
- 2 - ПЕНОПЛЕКС®
- 3 - Несущая стена
- 4 - Внутренняя отделка
- 5 - Гибкие связи из
стеклопластика



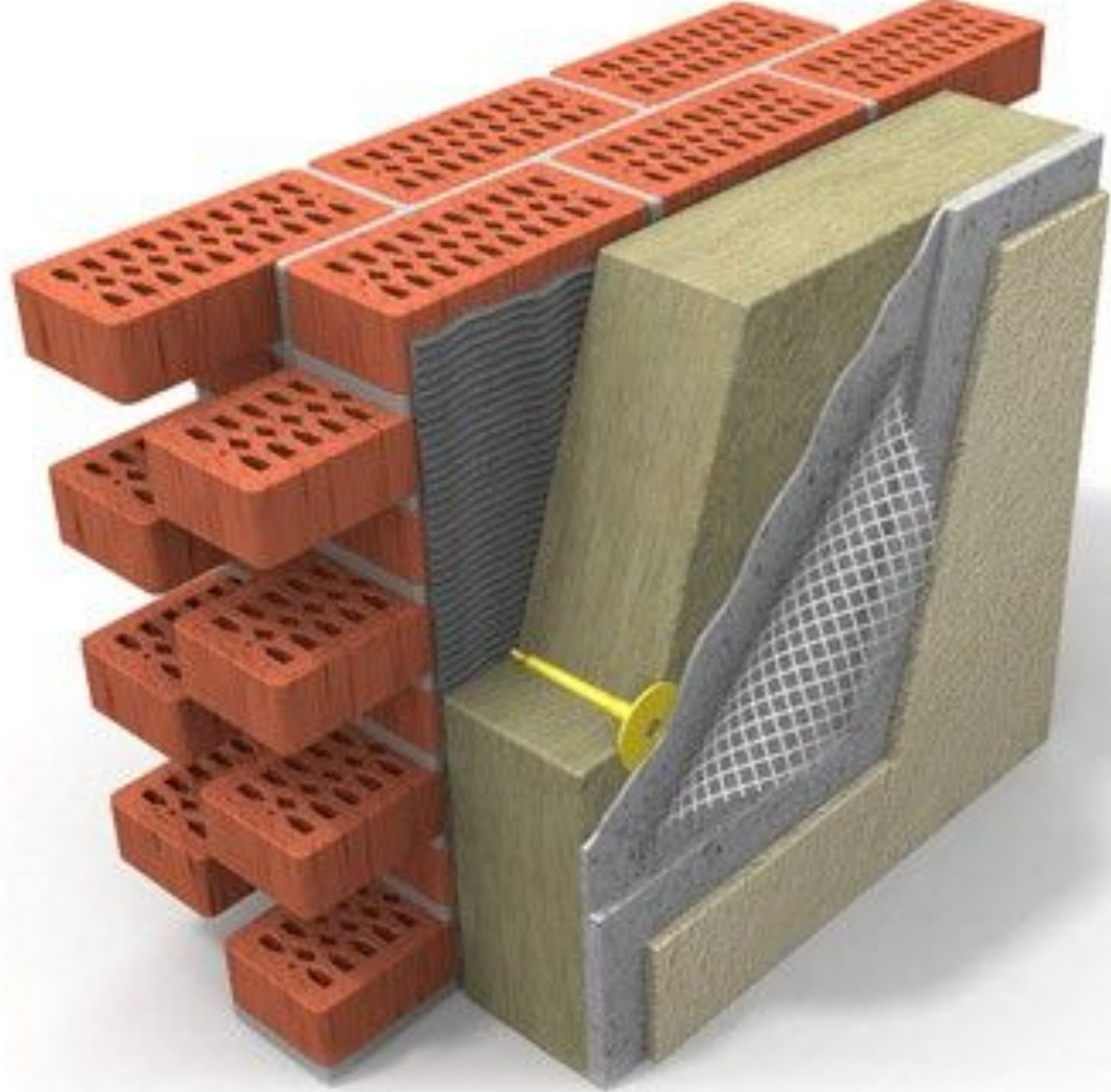


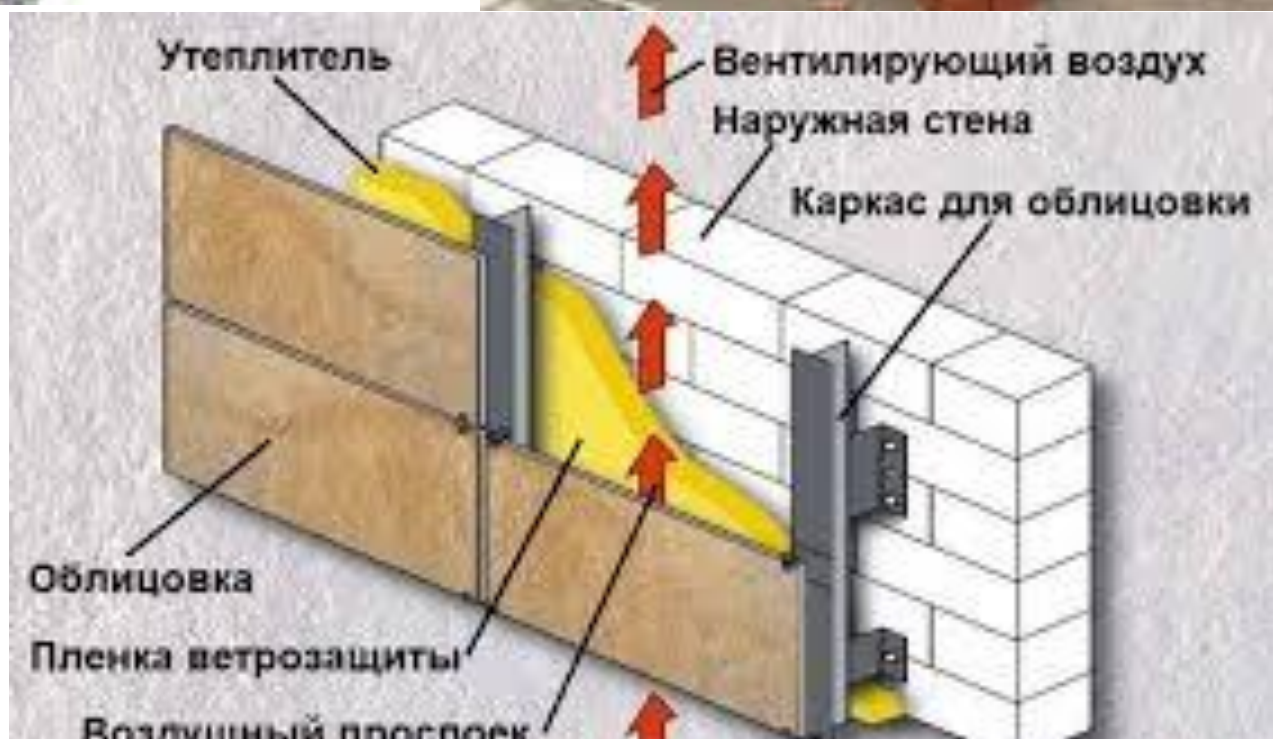
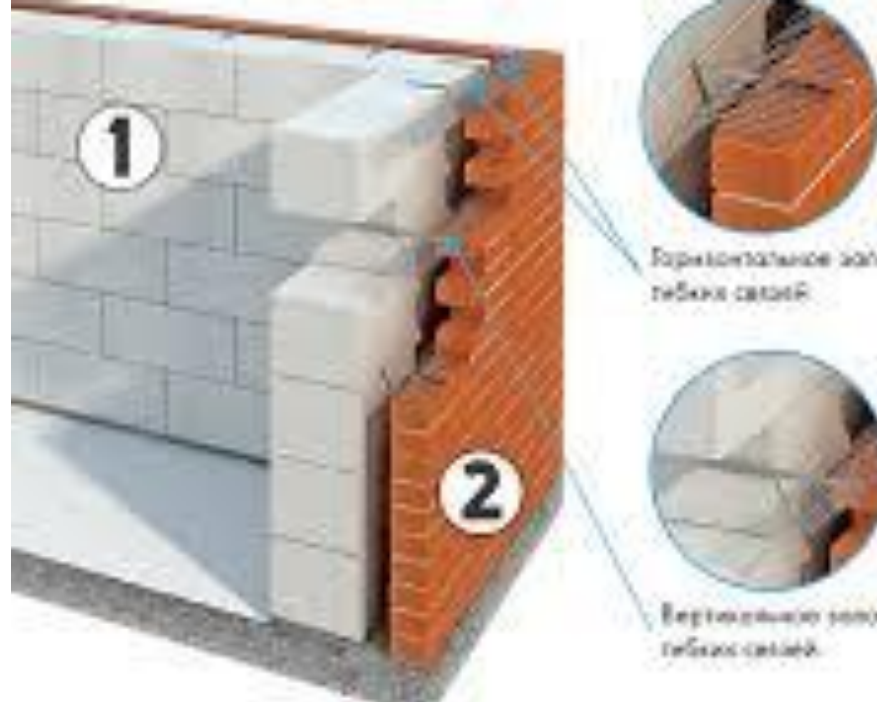






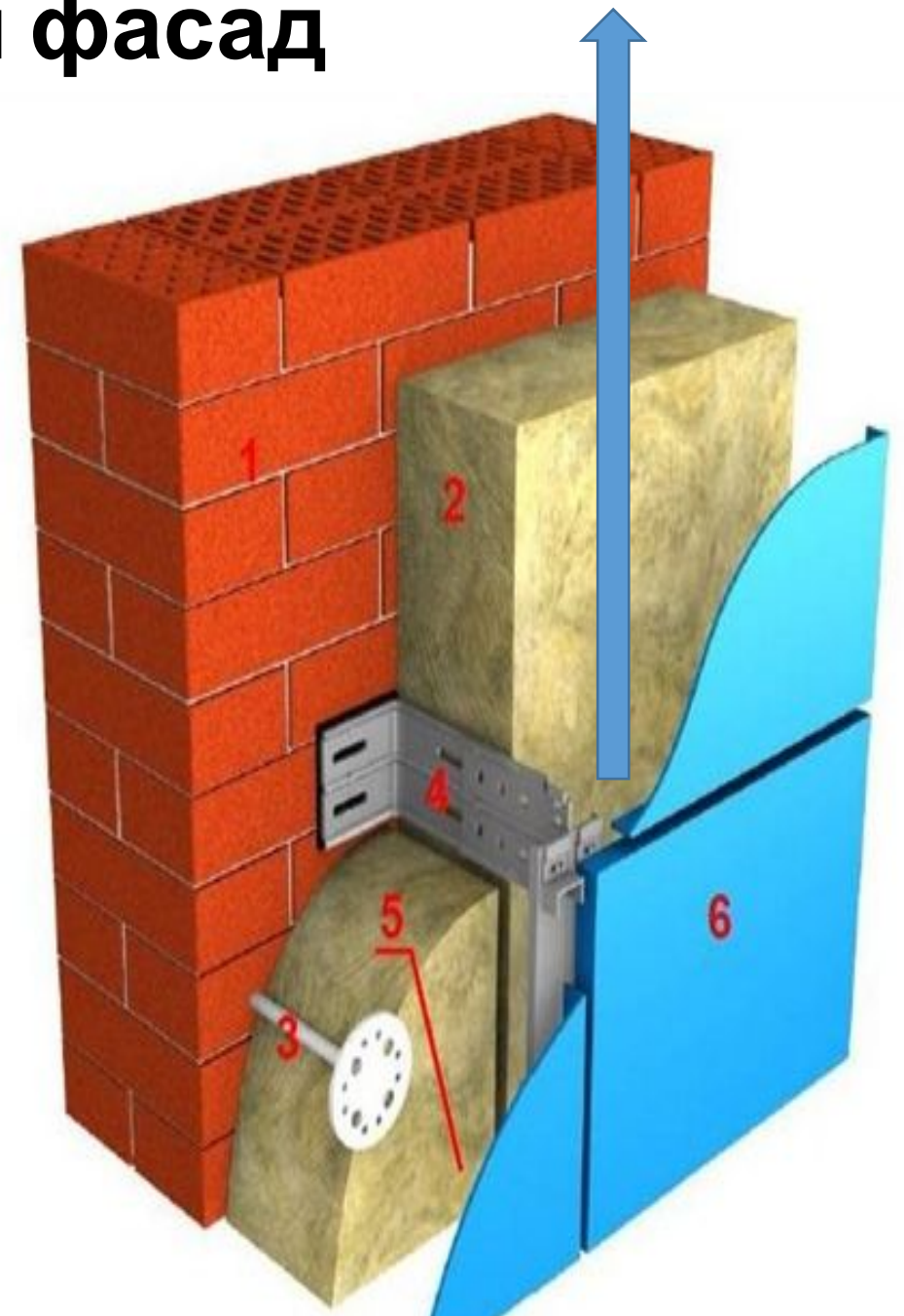






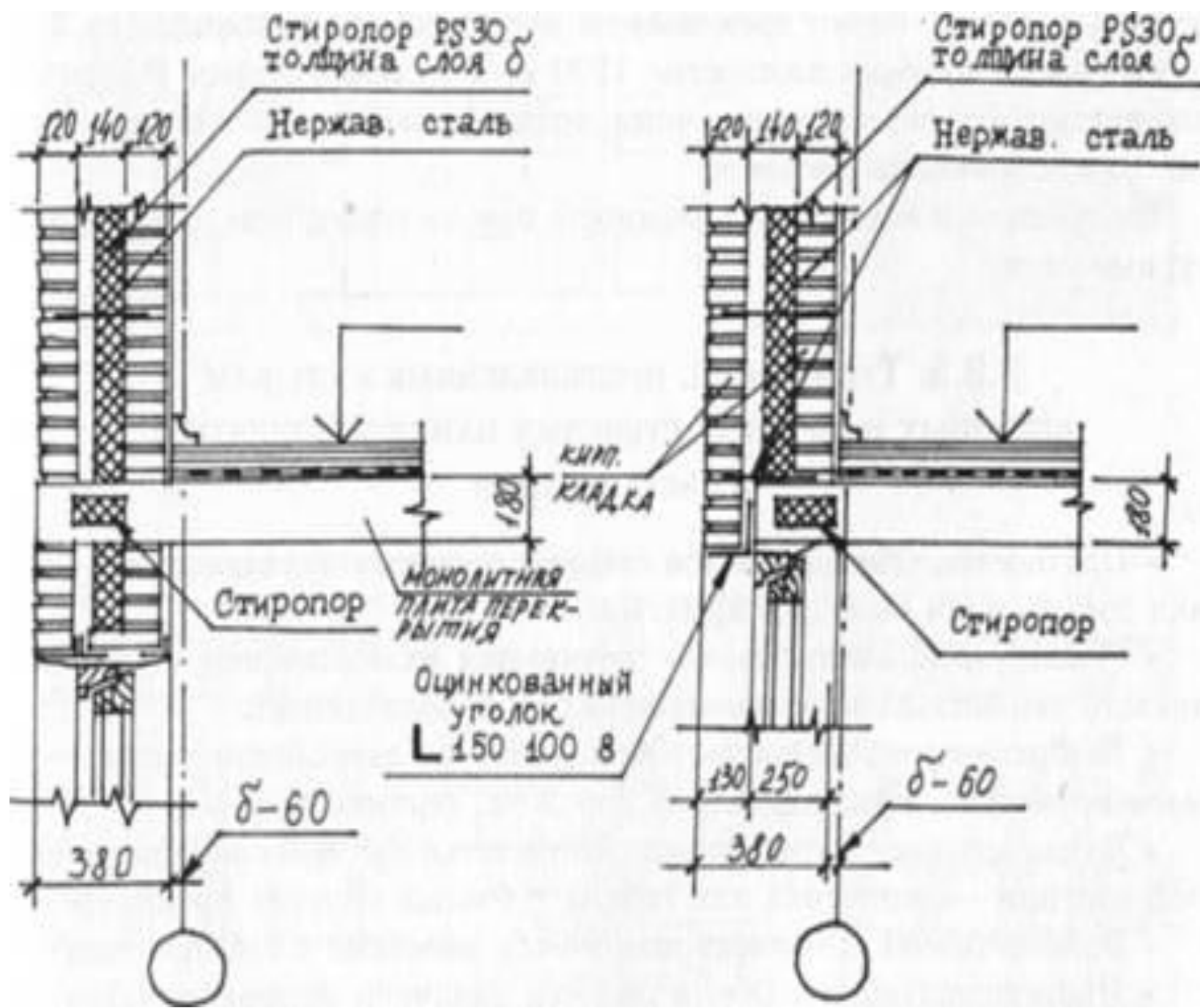
Вентилируемый фасад

1. Наружная стена, толщина по проекту
2. Теплоизоляция ТЕХНОВЕНТ ДВУХСЛОЙНЫЙ, толщина по расчету
3. Закрепление теплоизоляции - тарельчатый фасадный дюбель ТН
4. Подконструкция для крепления облицовочных панелей
5. Вентилируемый зазор – 50 мм
6. Облицовочные панели

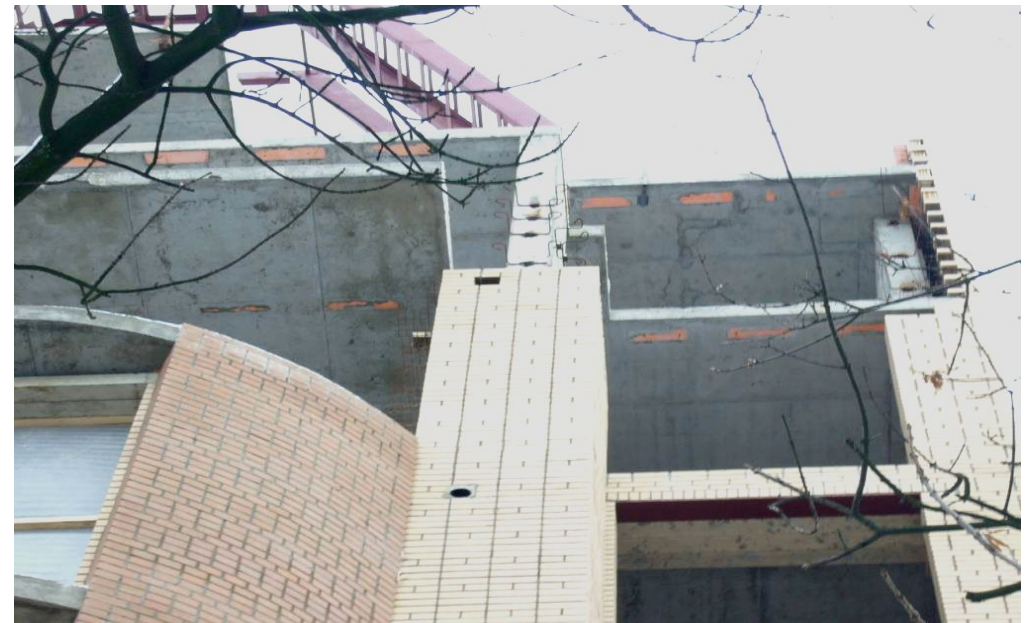








Утепление мостиков холода



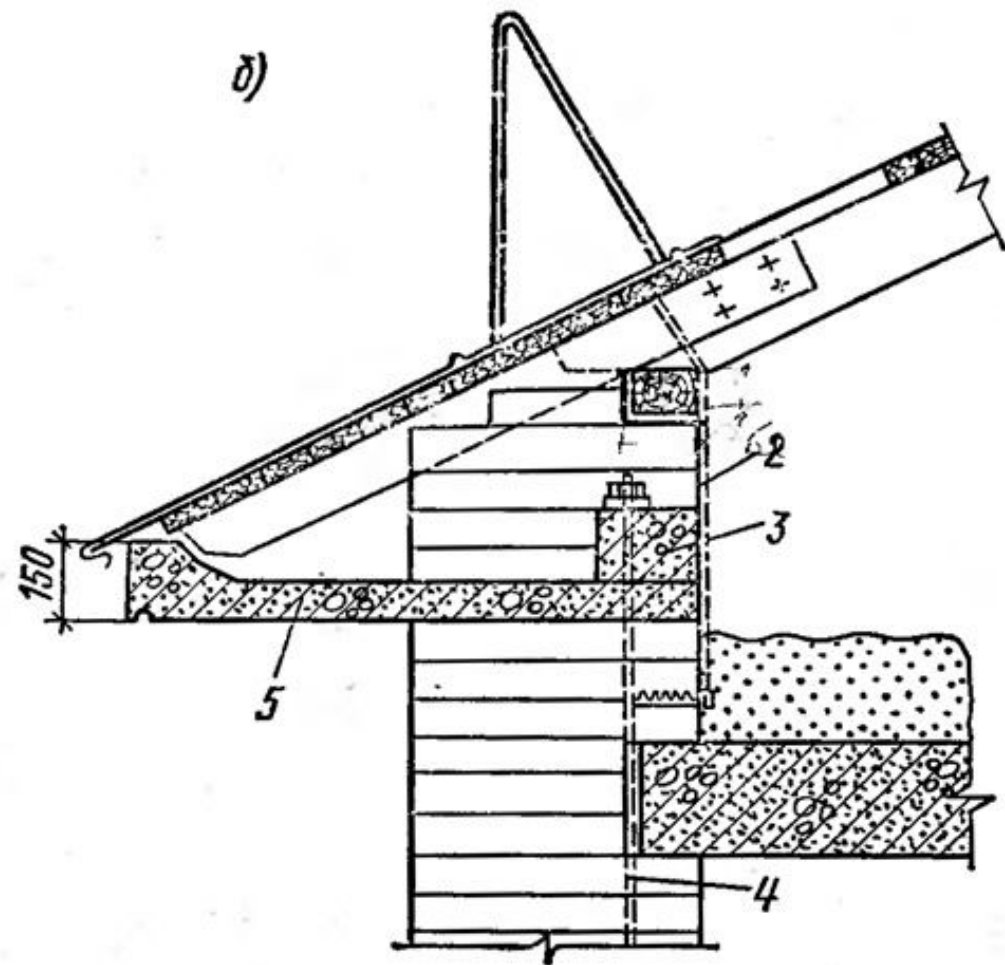
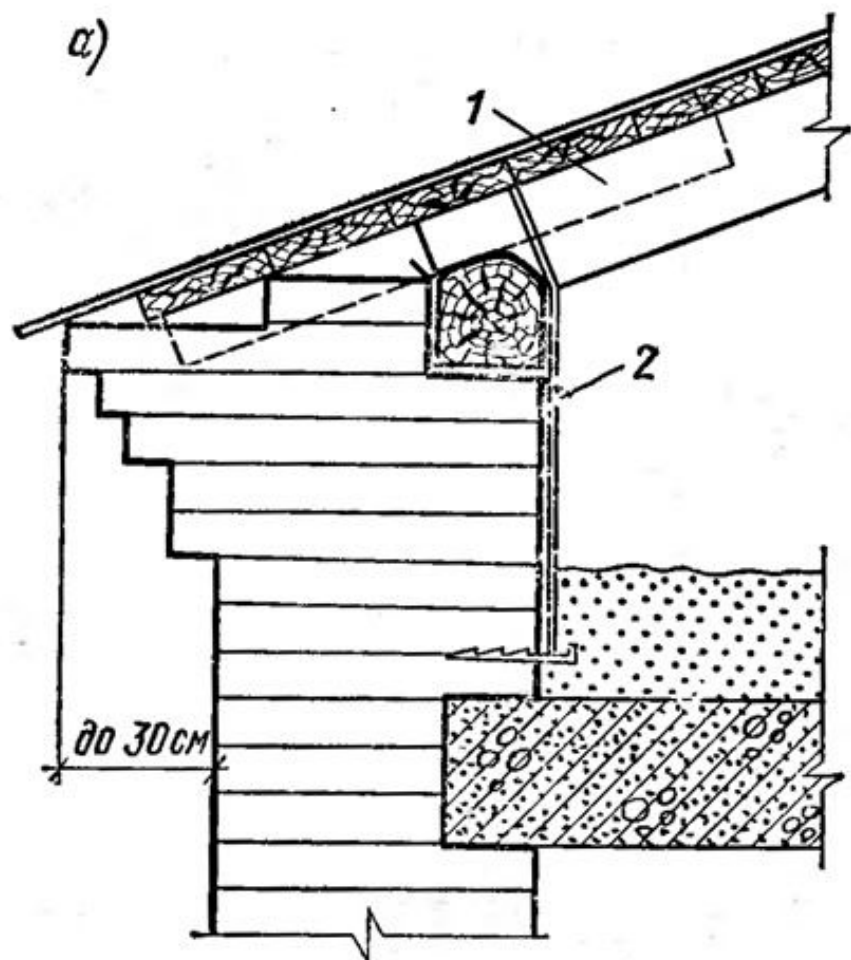
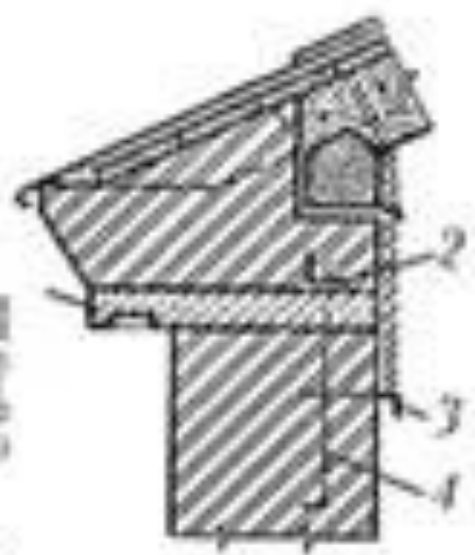
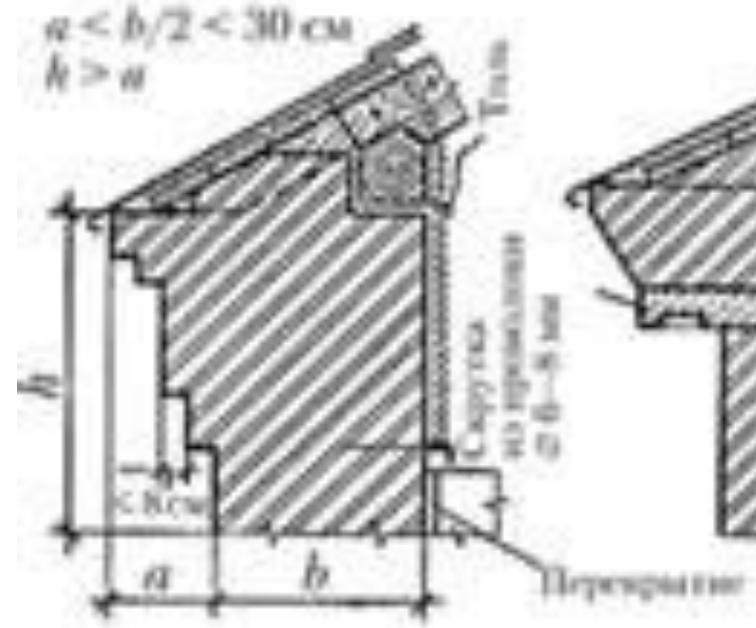


Рис. 87. Венчающие карнизы:

а — кирпичный; **б** — из сборных железобетонных плит; **7** — кобылка; **8** — скрутка; **3** — анкерная балка; **4** — анкер; **5** — карнизная плита

$a < b/2 < 30 \text{ cm}$
 $h > a$



a

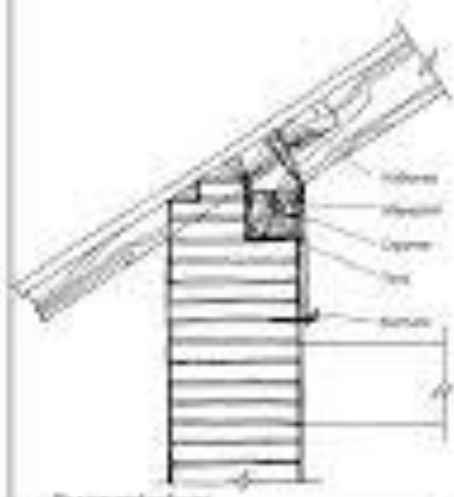


б





Чертеж



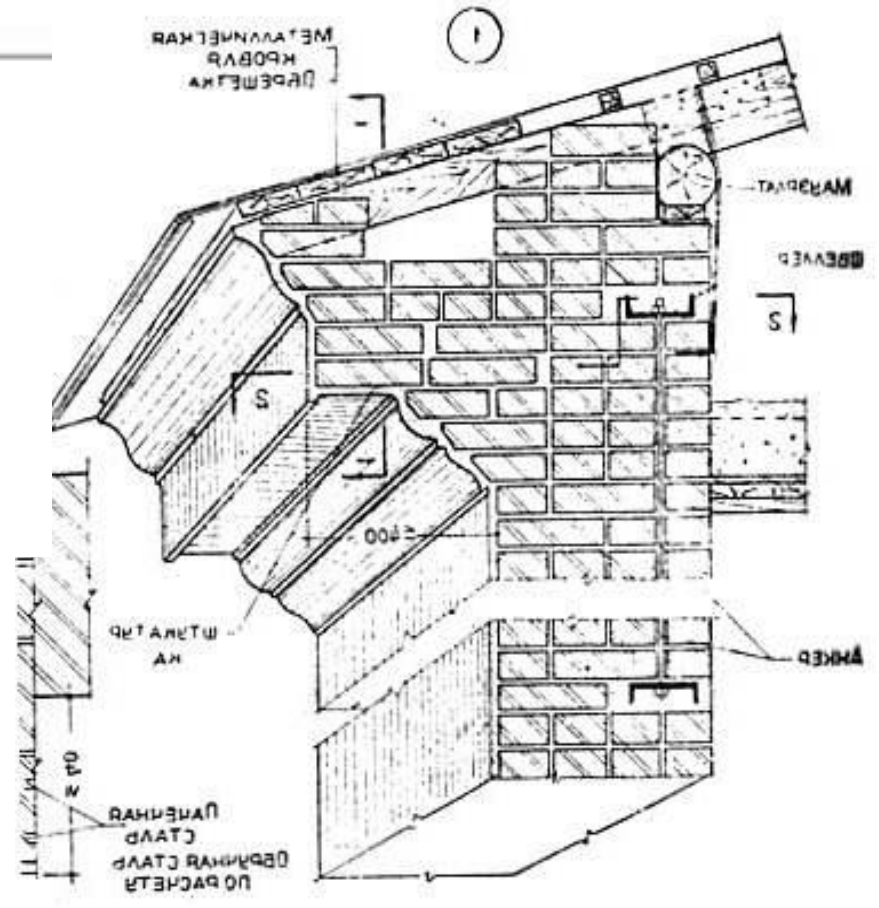
Чертеж

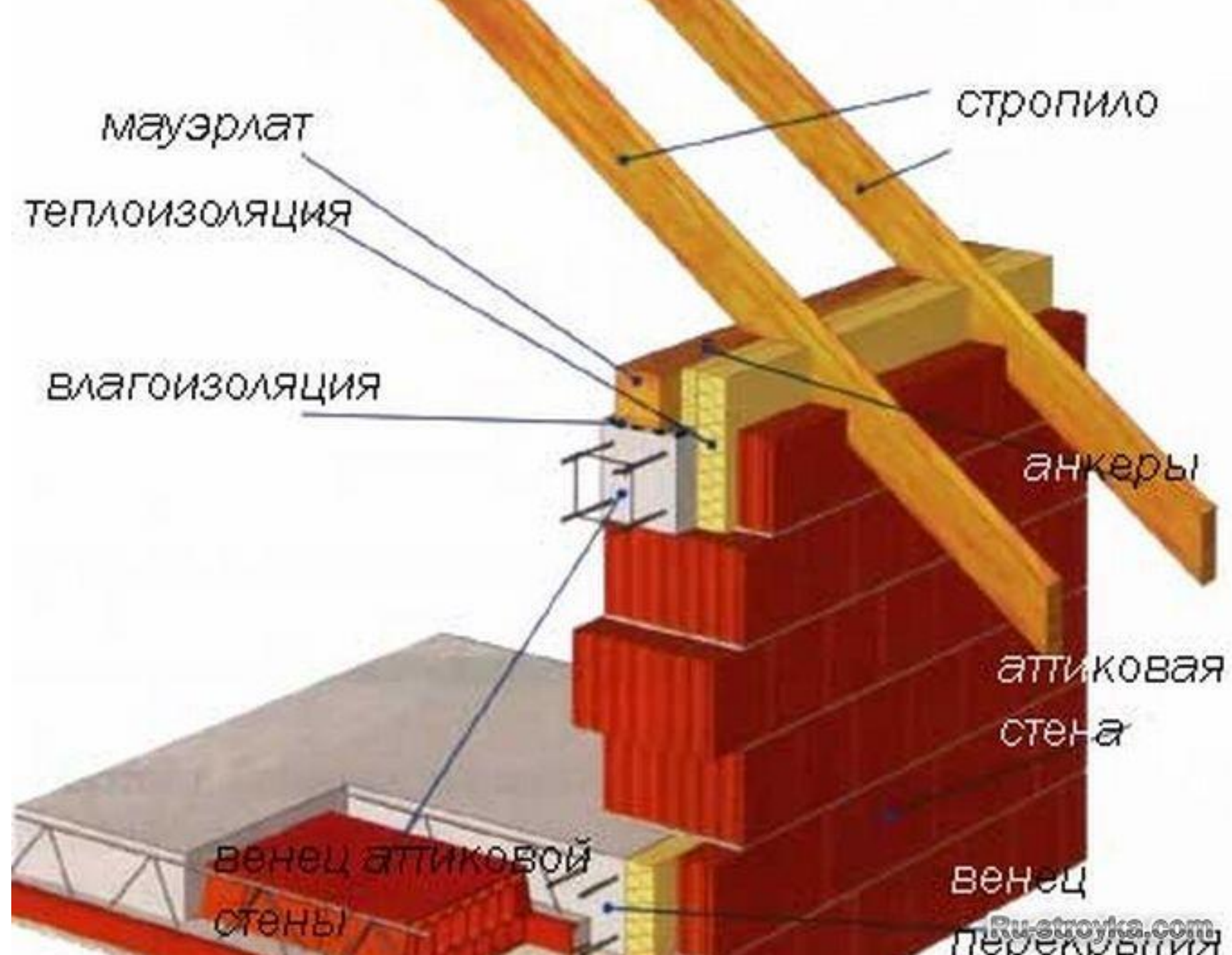


Чертеж



Чертеж





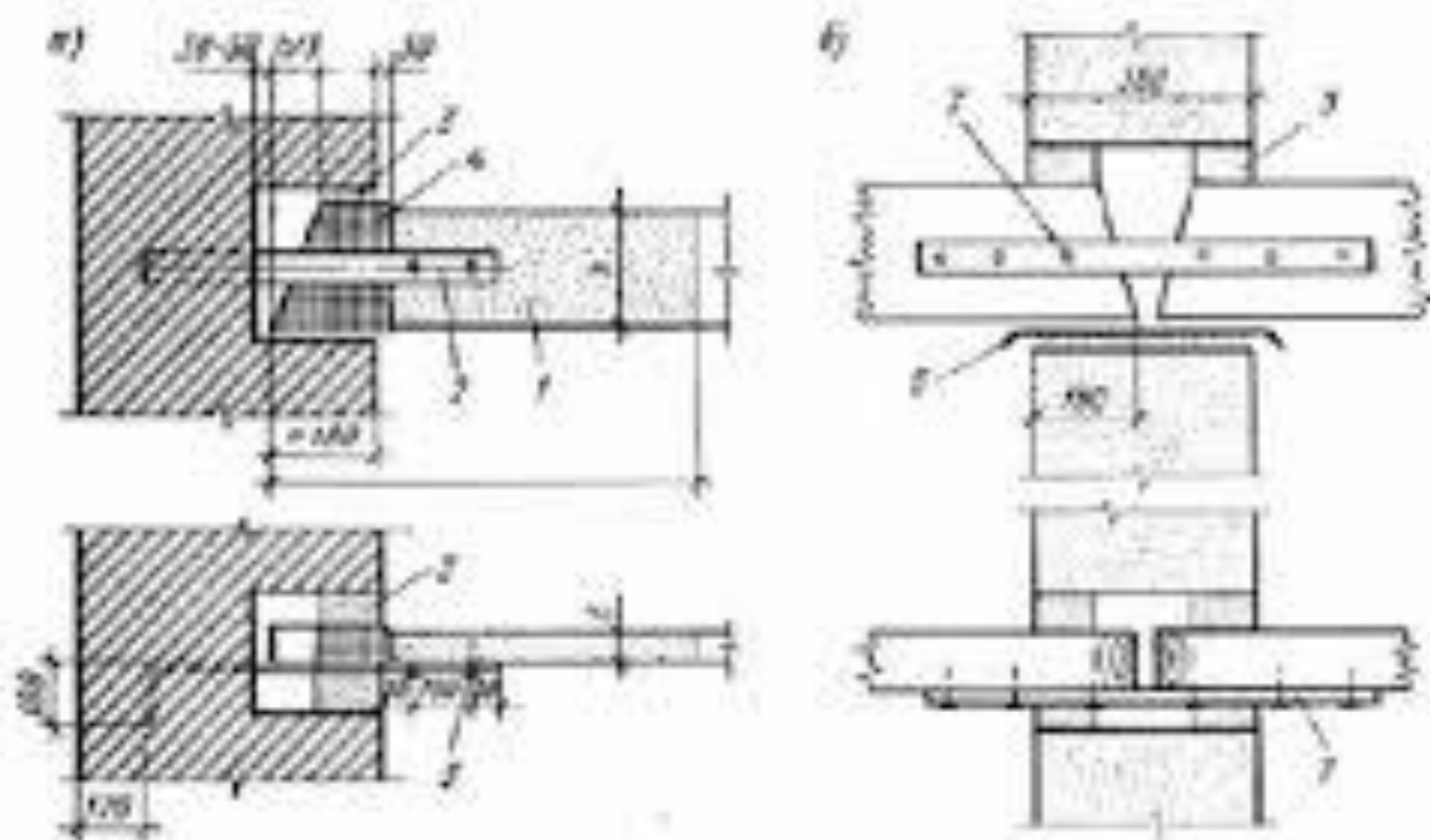
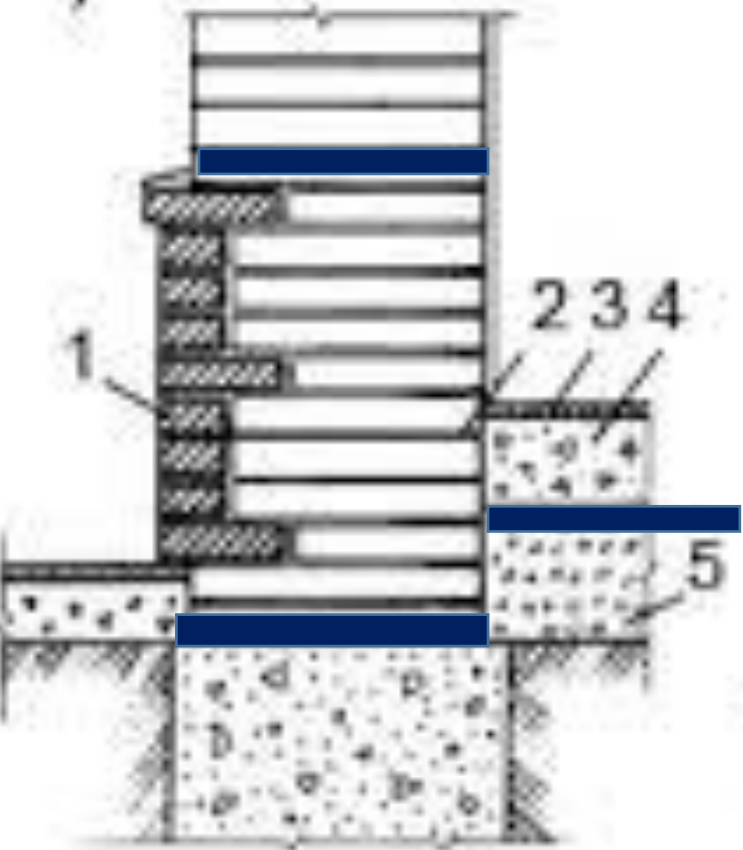


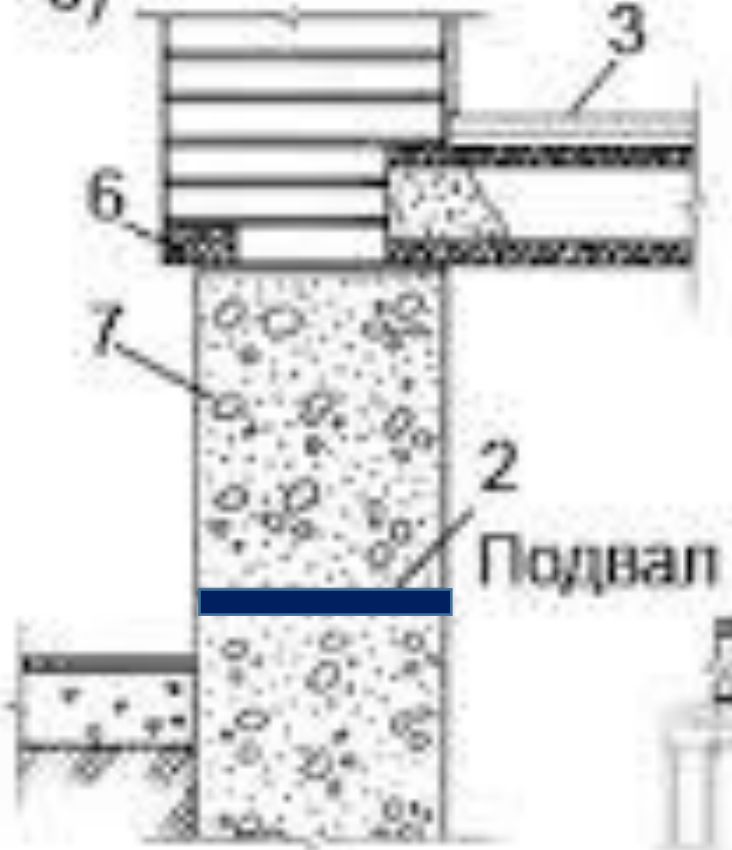
Рис. 3. Стыки деревянных балок на каменные стены.

1 – антисептированная часть балки; 2 – анкер; 3 – заделка раствором; 4 – два слоя толи на смоле; 5 – гвозди; 6 – два слоя толи; 7 – стальная накладка 50х6 мм.

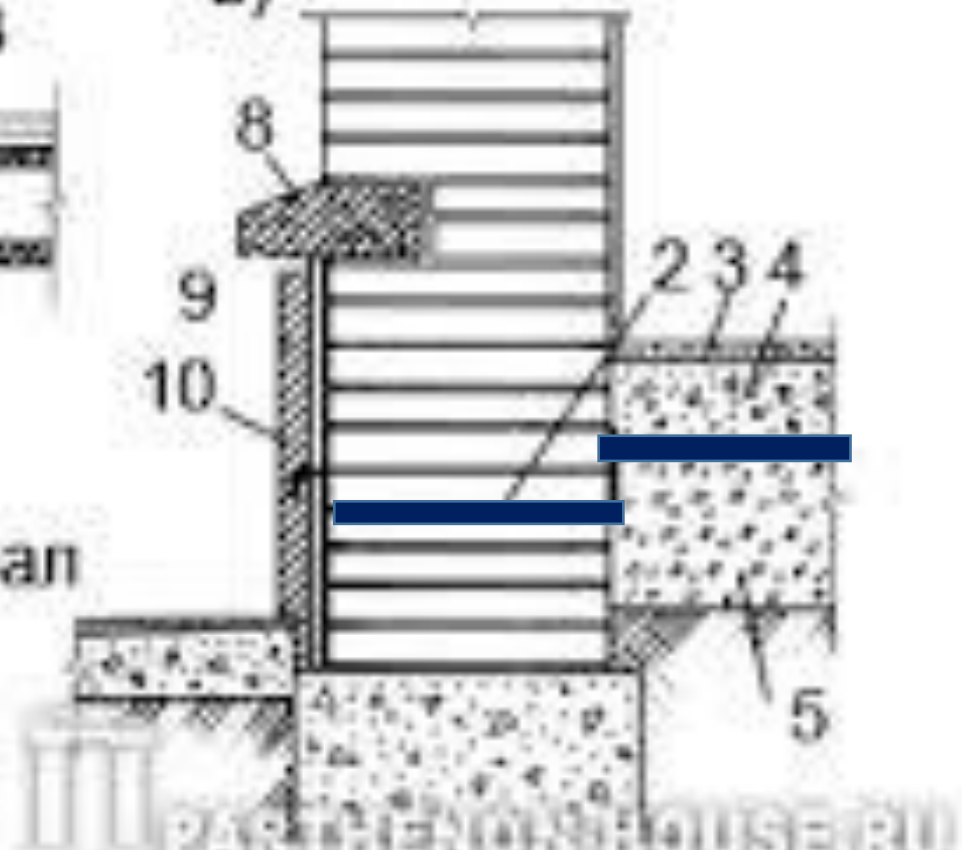
a)



b)



в)



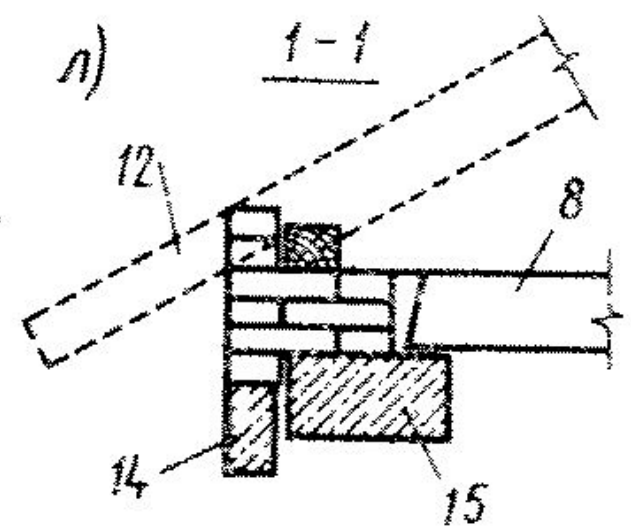
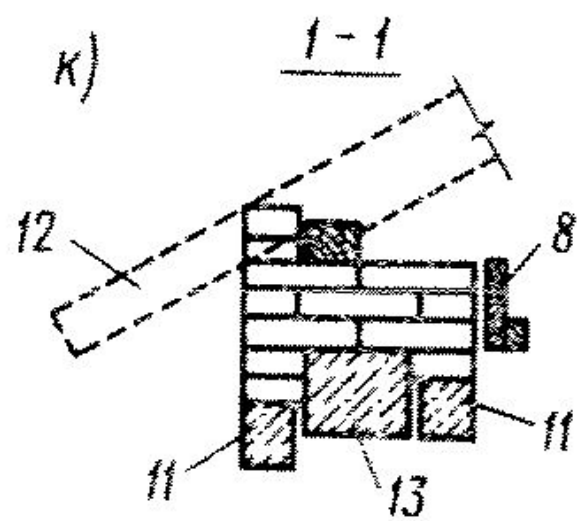
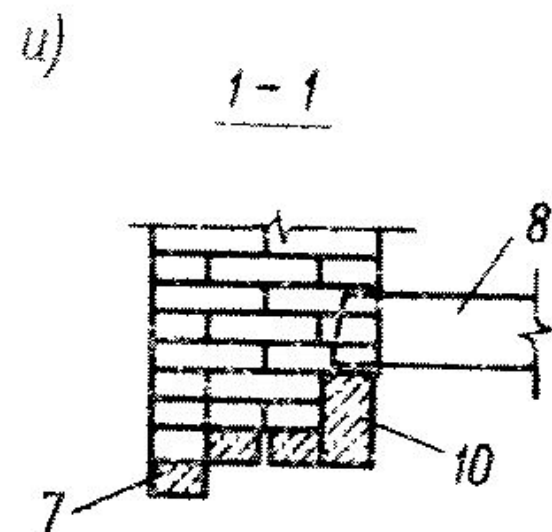
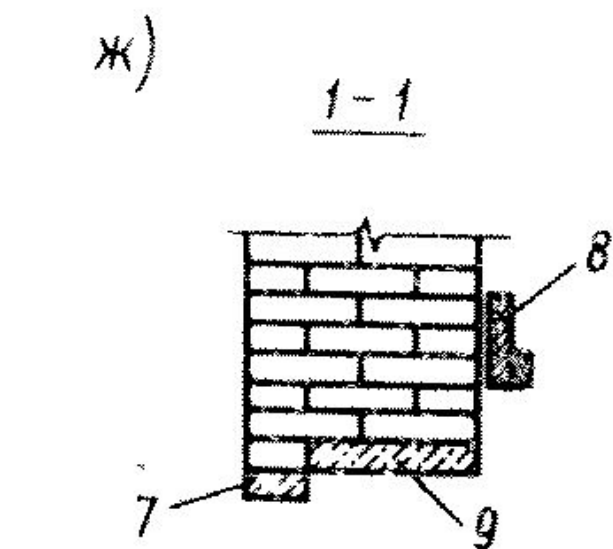
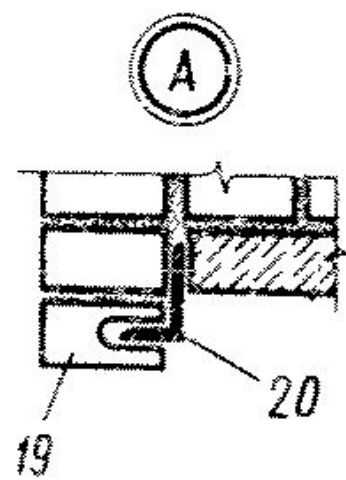
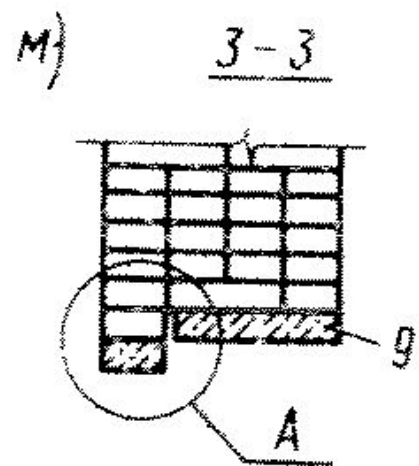
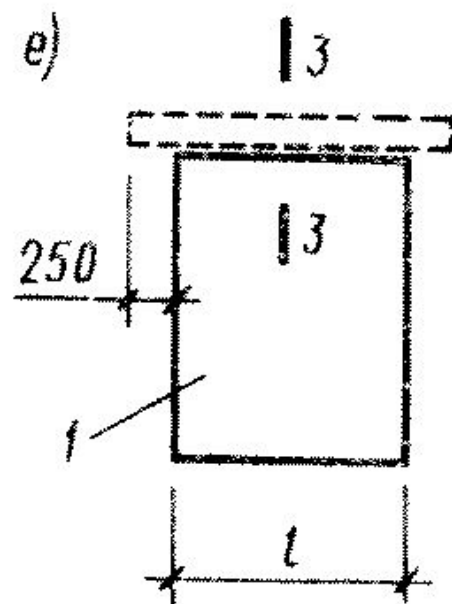
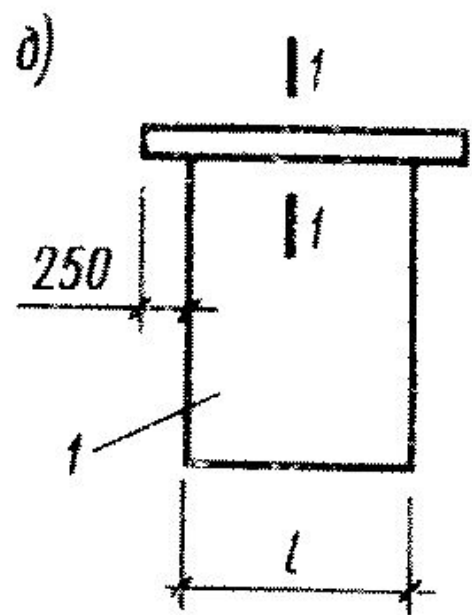




Рис. 11.46. Клинчатая перемычка

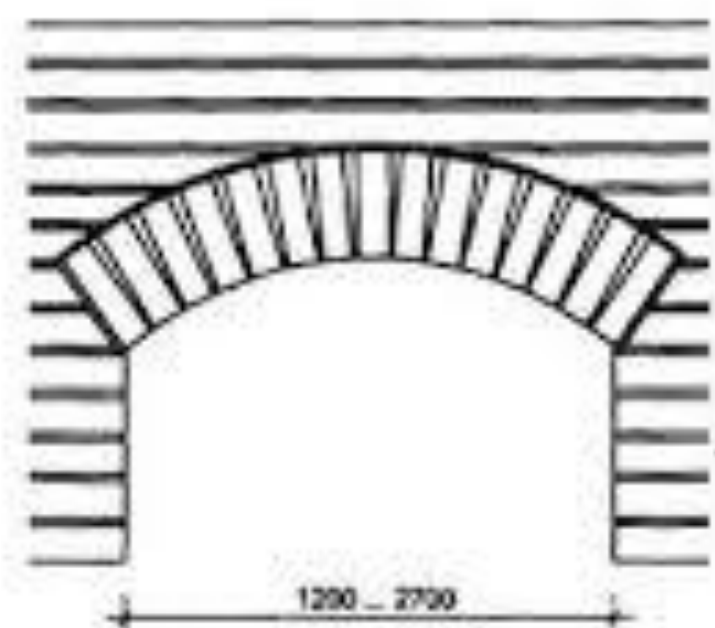


Рис. 11.47. Луковная перемычка

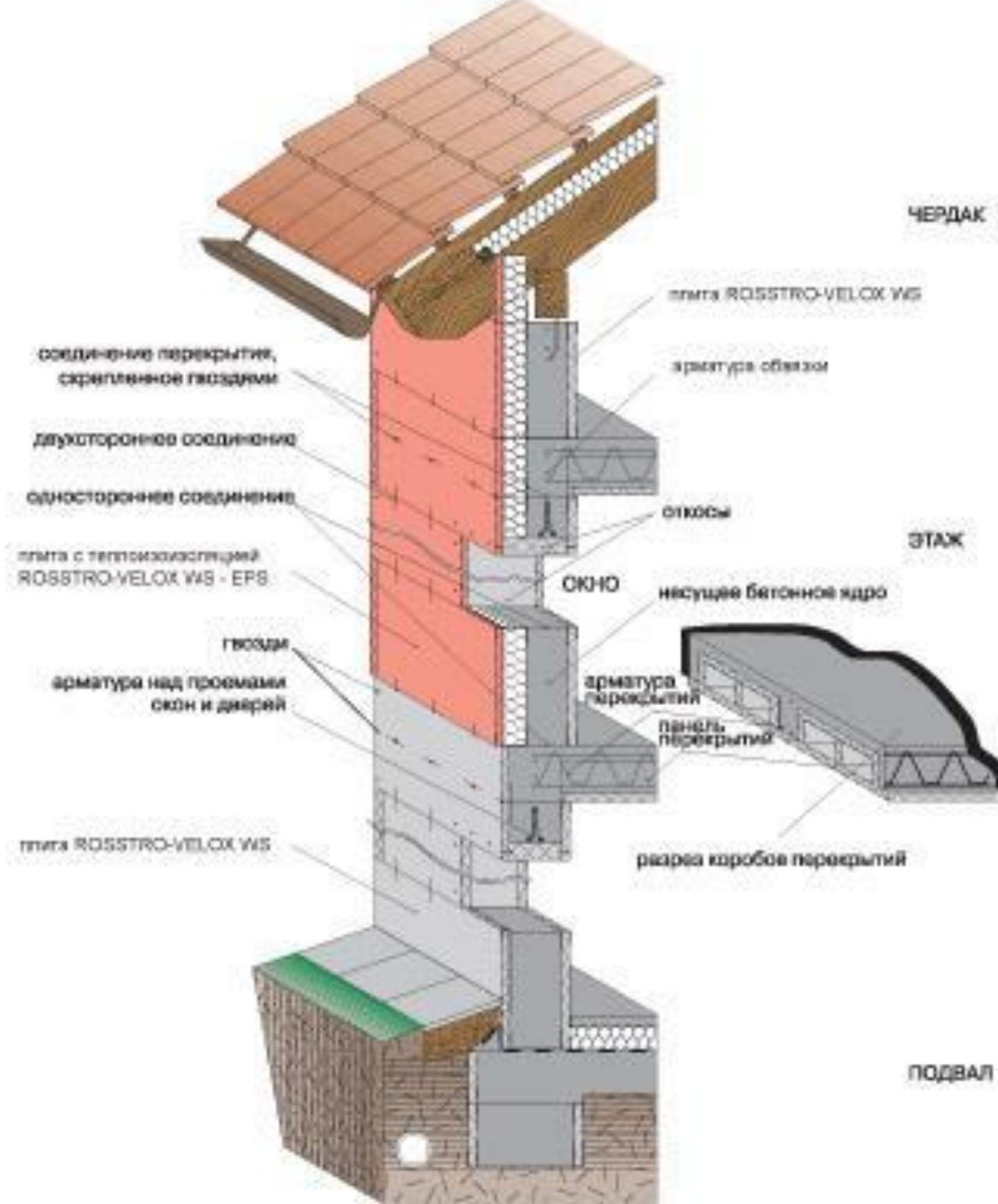






Универсальная технология монолитного строительства в несъемной опалубке из щепоцементных плит VELOX (ВЕЛОКС), запатентованная в 1956 году в Австрии VELOX WERK, GmbH и вот уже полвека служит идеальным решением для быстрого возведения утепленного жилья методом монолитного строительства в несъемной опалубке более чем в 40 странах.



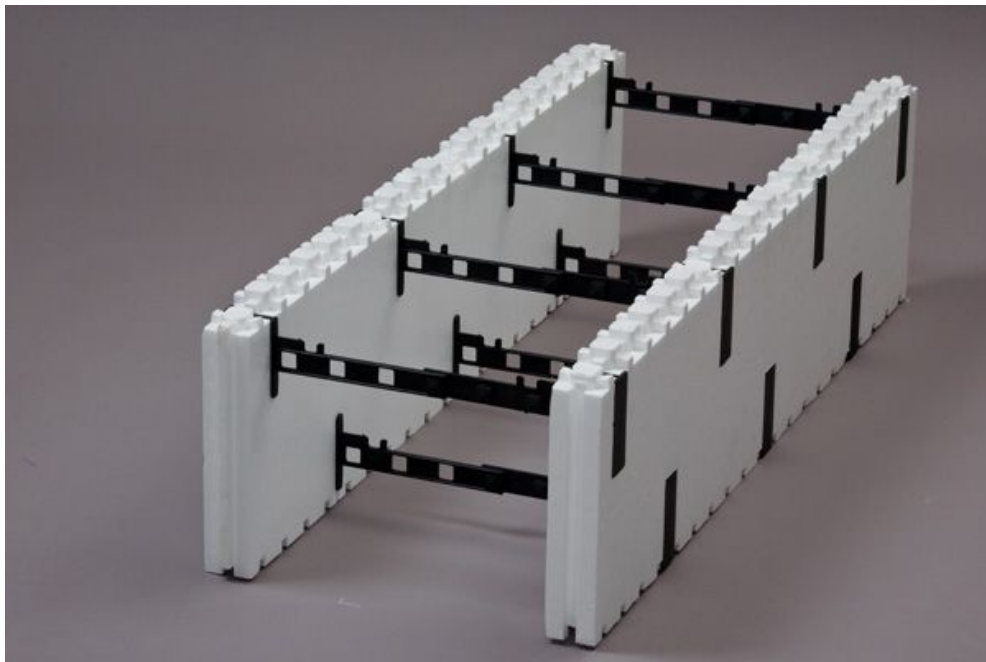
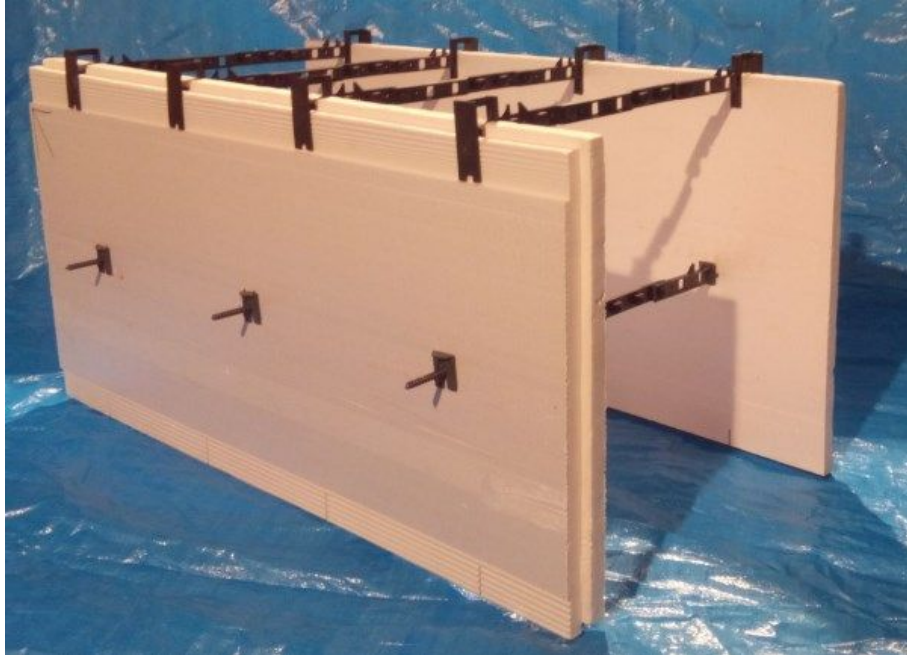


Несъемная опалубка VELOX (ВЕЛОКС)
 Несъемная опалубка VELOX изготавливается из щепоцементных плит и именно их свойства определяют качественные характеристики дома. Плиты экологически чистые производятся методом прессования из минерализованной древесной щепы (95%) и цемента, с добавлением сульфата алюминия (катализатор) и жидкого стекла (минерализатор, антисептик, связующее). Размеры 2000x500x (25; 35; 50; 75 мм).


Для производства плит применяется нетоварная древесина – еловый баланс с низким содержанием сахаров. Технология соответствует требованиям глубокой переработки древесины (полное использование).

Все свойства древесины по тепло- и звукоизоляции в щепоцементных плитах ВЕЛОКС сохранены полностью. Утеплитель монтируется с наружной плитой, стена дома получается сразу «теплой» и не требует дополнительного утепления.

За счет минерализации древесные щепоцементные плиты VELOX не горят, не гниют, влагостойки, сохраняют геометрические размеры, не подвержены процессам старения. Структура материала несъемной опалубки обеспечивает хороший воздушный обмен, стены «дышат» и в монолитных домах ВЕЛОКС (VELOX) создается комфортный микроклимат деревянного дома.



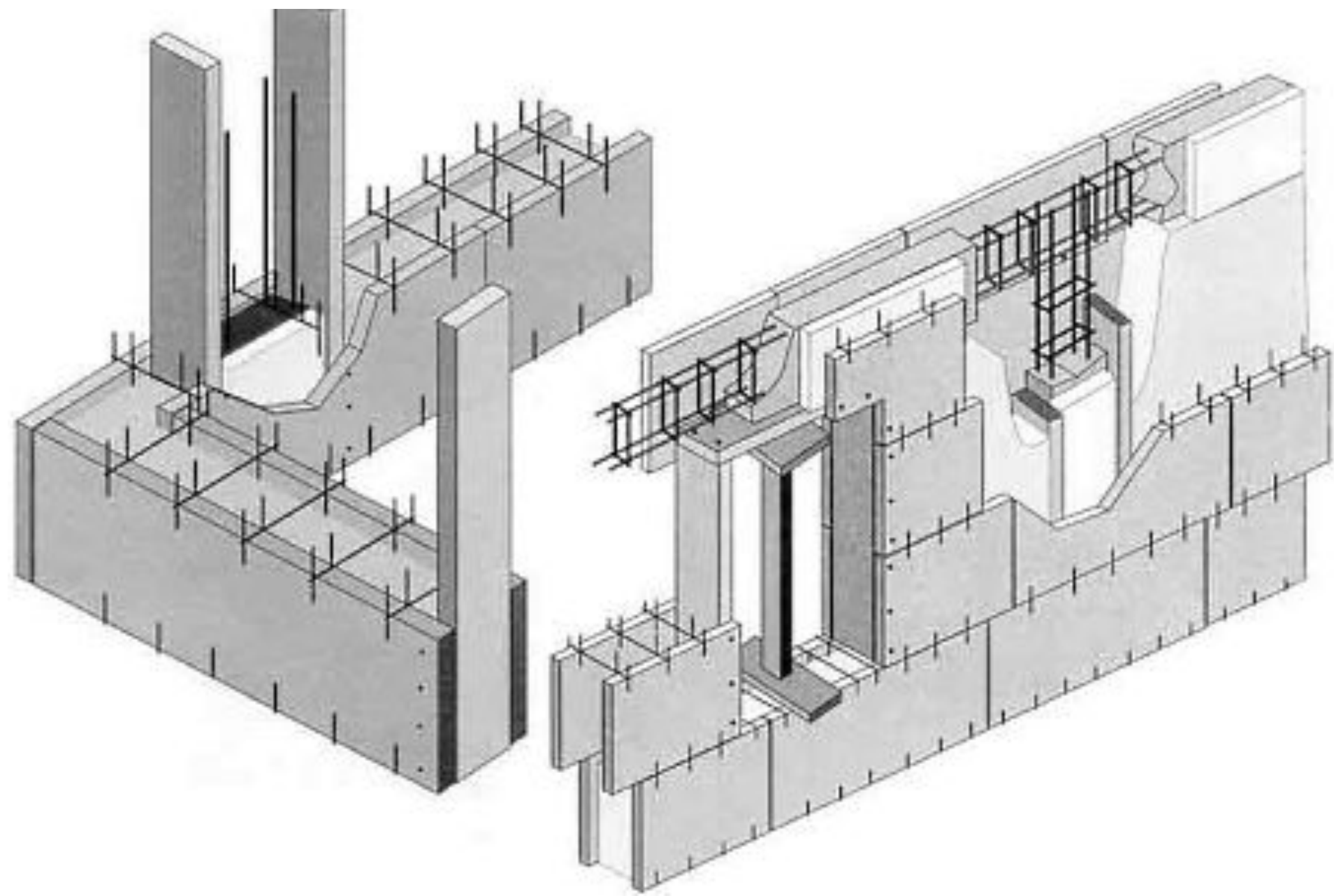




The image shows a side-by-side comparison of two window profile cross-sections. The top profile, labeled 'ТСП МП с замком Z-Lock', features a complex multi-chambered design with a prominent Z-shaped locking mechanism. The bottom profile, labeled 'Обычная ТСП', is a simpler, standard multi-chambered profile. Both profiles are shown in a cutaway view, revealing their internal structure and the way they would fit into a window frame.

**ТСП МП с замком
Z-Lock**

Обычная ТСП



Высокие энергосберегающие свойства системы достигаются благодаря правильной наружной стене VELOX. Она состоит из бетонного ядра, заключенного в капсулу из минерализованной щепоцементной плиты с внутренней и щепоцементной плиты с утеплителем с наружной стороны здания.

В такой конструкции бетон работает как аккумулятор энергии. При остывании помещения он является дополнительным источником тепла. Точка росы находится в утеплителе, бетонное ядро всегда сухое, теплое, не подвергается циклам замораживания/размораживания, поэтому конструкция VELOX практически вечная. Технология применяется не только для строительства новых энергосберегающих зданий, но и утепления существующих. Применение плит VELOX для утепления домов позволяет надежно защитить от пожара и утеплить ограждающие конструкции дома.

