

---

СТЕНЫ

## ЛЕКЦИЯ 3. Наружные и внутренние стены и их элементы

1. Общие требования и классификация стен.
2. Архитектурно-конструктивные детали стен.
3. Каменные стены из мелкогабаритных элементов.
4. Оконные и дверные проемы.
5. Перемычки.
6. Перегородки.

## 3.1. Общие требования и классификация стен

**Стенами** называют вертикальные конструктивные элементы здания, отделяющие помещения от внешней среды и разделяющие здание на отдельные помещения. Они выполняют ограждающие и несущие (либо только первые) функции. Их классифицируют по различным признакам.

По местоположению – **наружные и внутренние.**

***Наружные стены*** – наиболее сложная конструкция здания. Они подвергаются многочисленным и разнообразным *силовым и не силовым воздействиям*.

Стены воспринимают собственную массу, постоянные и временные нагрузки от перекрытий и крыш, воздействия ветра, неравномерных деформаций основания, сейсмических сил и др.

С внешней стороны наружные стены подвержены воздействию солнечной радиации, атмосферных осадков, переменных температур и влажности наружного воздуха, внешнего шума, а с внутренней – воздействию теплового потока, потока водяного пара, шума.

Наружная стена должна отвечать требованиям прочности, долговечности и огнестойкости, соответствующим классу капитальности здания, защищать помещения от неблагоприятных внешних воздействий, обеспечивать необходимый температурно-влажностный режим ограждаемых помещений, обладать декоративными качествами.

Конструкция наружной стены должна удовлетворять требованиям экономическим требованиям минимальной материалоемкости и стоимости, так как наружные стены являются наиболее дорогой конструкцией (20 – 25 % стоимости конструкций здания).

В комплекс конструкций стены включают заполнение проемов окон, входных и балконных дверей, конструкции открытых помещений. Эти элементы и их сопряжения со стеной должны отвечать перечисленным выше требованиям.

Наружные стены, а вместе с ними и остальные конструкции здания при необходимости и в зависимости от природно-климатических и инженерно-геологических условий строительства, а также с учетом особенностей объемно-планировочных решений рассекаются вертикальными деформационными швами различных типов: температурными, осадочными, антисейсмическими и др. (рис. 3.1).

***Температурные швы*** устраивают во избежание образования в стенах трещин и перекосов, вызываемых концентрацией усилий от воздействия переменных температур и усадки материала (каменной кладки, монолитных или сборных бетонных конструкций и др.). Часто их называют температурно-усадочными.

Температурно-усадочные швы рассекают конструкции только наземной части здания.

Расстояния между температурно-усадочными швами назначают в соответствии с климатическими условиями и физико-механическими свойствами стеновых материалов.

Для наружных стен из глиняного кирпича на растворе расстояния между температурно-усадочными швами можно принять 40 – 100 м, для наружных стен из бетонных панелей 75 – 150 м. При этом наименьшие расстояния относятся к наиболее суровым климатическим условиям.



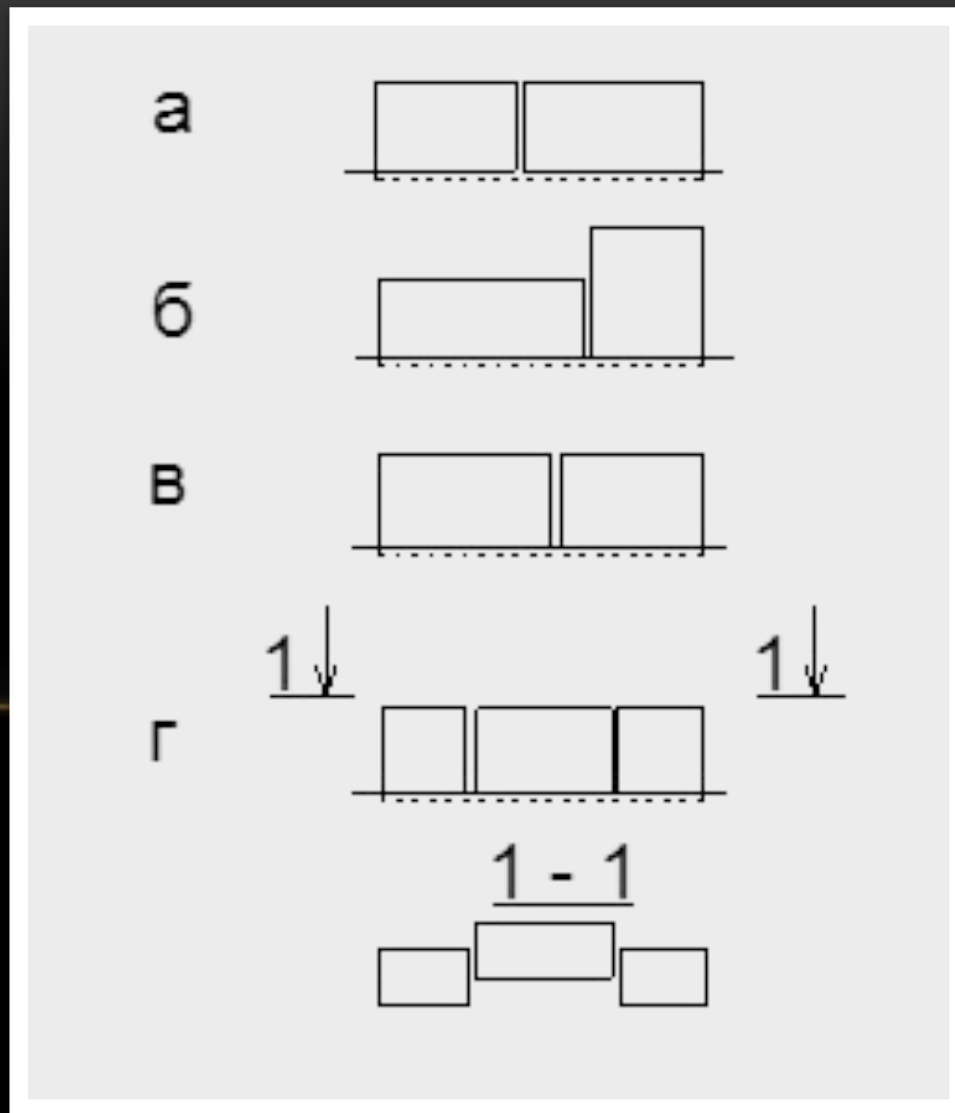


Рис.5.1. Деформационные швы: а – температурный; б – осадочный I типа; в – осадочный II типа; г – антисейсмический

В зданиях с продольными несущими стенами швы устраивают в зоне примыкания к поперечным стенам или перегородкам, в зданиях с поперечными несущими стенами швы часто устраивают в виде двух спаренных стен. Наименьшая ширина шва составляет 20 мм. Швы необходимо защищать от продувания, промерзания и сквозных протечек с помощью металлических компенсаторов, герметизации, утепляющих вкладышей.

Примеры конструктивных решений температурно-усадочных швов в кирпичных и панельных стенах даны на рис. 3.2.

**Осадочные швы** следует предусматривать в местах резких перепадов этажности здания (осадочные швы первого типа), а также при значительной неравномерности деформаций основания по протяженности здания, вызванной спецификой геологического строения основания (осадочные швы второго типа).

Осадочные швы первого типа назначают для компенсации различий вертикальных деформаций наземных конструкций высокой и низкой частей здания, в связи с чем их устраивают аналогично температурно-усадочным только в наземных конструкциях.

Осадочные швы второго типа разрезают здание на всю высоту — от конька до подошвы фундамента. Такие швы в бескаркасных зданиях конструируют в виде парных поперечных стен, в каркасных — парных рам. Номинальная ширина осадочных швов первого и второго типа 20 мм.

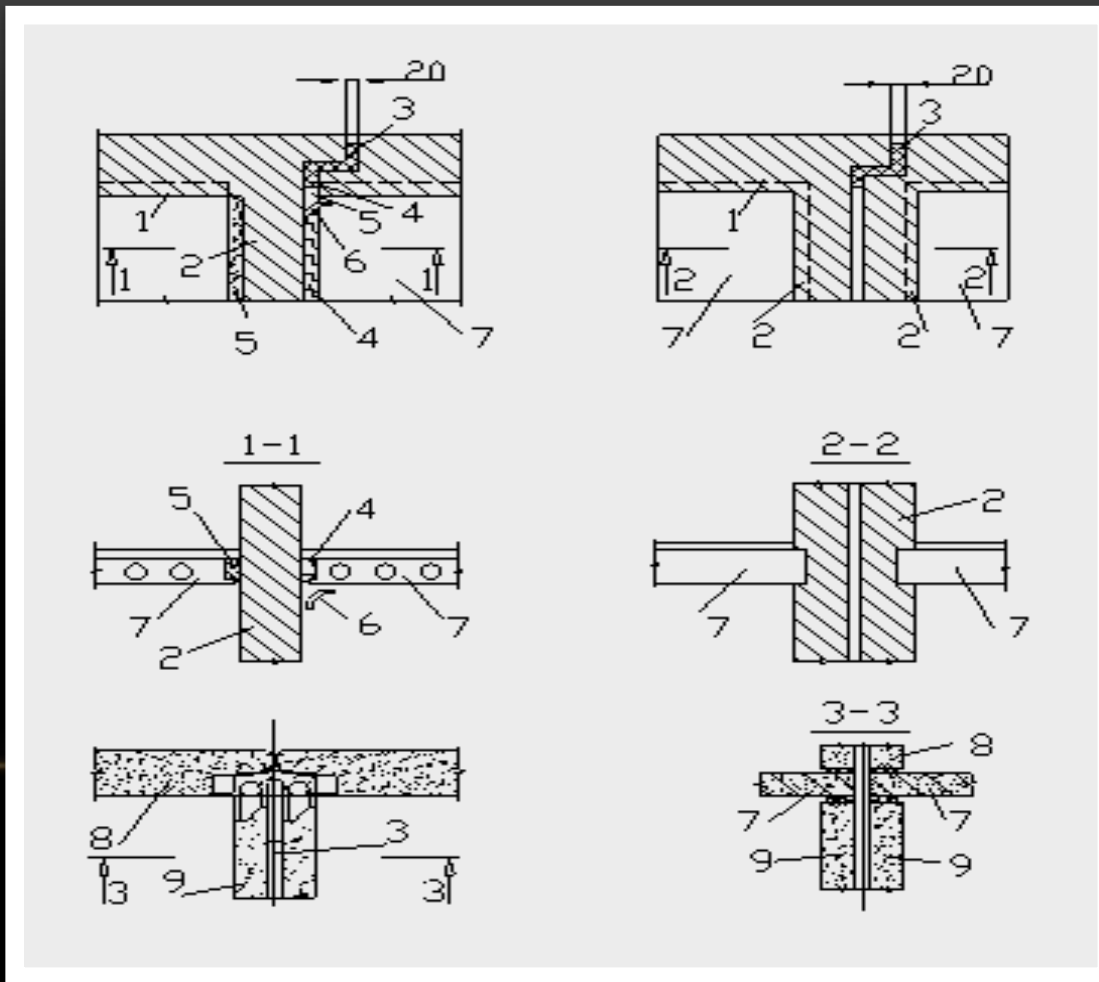


Рис.3.2. Детали устройства температурных швов в кирпичных и панельных зданиях:  
 а – с продольными несущими стенами (в зоне поперечной диафрагмы жесткости);  
 б – с поперечными стенами при парных внутренних стенах; в – в панельных зданиях с поперечными стенами; 1 – наружная стена; 2 – внутренняя стена; 3 – утепляющий вкладыш в обертке из рубероида; 4 – конопатка; 5 – раствор; 6 – нащельник; 7 – плита перекрытия; 8 – панель наружной стены; 9 – то же, внутренней

**Антисейсмические швы** следует предусматривать в зданиях, возводимых в районах с сейсмичностью 7 баллов и более. Расстояние между антисейсмическими швами не должно превышать 60 м. Антисейсмические швы следует также устраивать в местах изменения этажности и в зданиях сложной формы в плане для расчленения на самостоятельные симметрические отсеки.

Конструкция антисейсмического шва должна обеспечивать независимость отсеков.

Деформационные швы в каркасно-панельных зданиях разделяются парными колоннами. Минимальная длина (ширина) температурного отсека каркасно-панельного здания должна быть 60 м.

## **Внутренние стены** делятся на:

- межквартирные;
- внутриквартирные (стены и перегородки);
- стены с вентиляционными каналами (около кухни, санузлов и др.).

В зависимости от принятой конструктивной системы и схемы здания наружные и внутренние стены здания подразделяются на несущие, самонесущие и ненесущие (рис. 3.3).

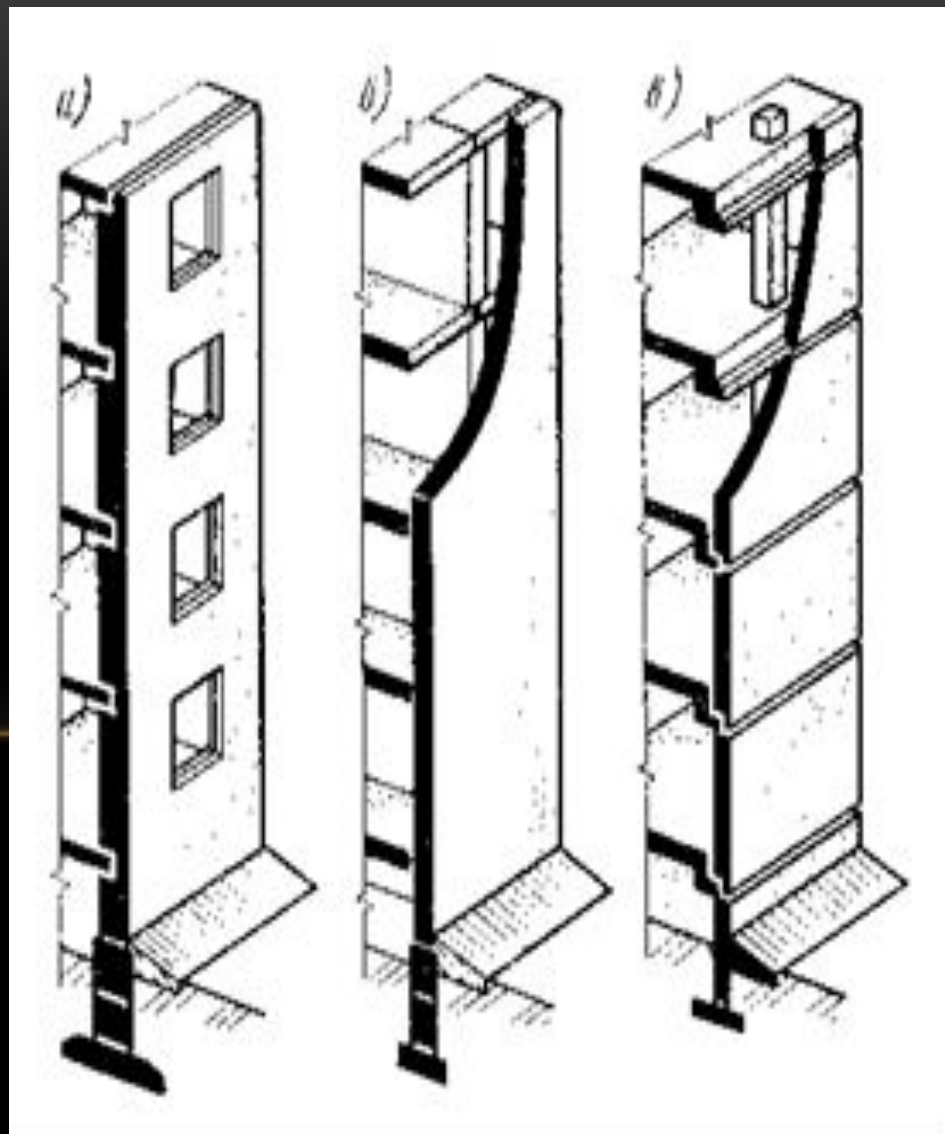


Рис.3.3. Конструкции стен: а – несущие; б – самонесущие; в – навесные

**Перегородки** – это вертикальные, как правило, ненесущие ограждения, разделяющие внутренний объем здания на смежные помещений. Перегородки должны отвечать требованиям прочности, устойчивости, огнестойкости, звукоизоляции и др.

Их классифицируют по следующим признакам:

- по месторасположению – межкомнатные, межквартирные, для кухонь и сантехнических узлов;
- по функции – глухие, с проемами, неполные, то есть не доходящие до потолка;
- по конструкции – сплошные, каркасные, обшитые снаружи листовым материалом;
- по способу установки – стационарные и трансформируемые.

**Несущие** стены помимо вертикальной нагрузки от собственной массы воспринимают и передают фундаментам нагрузки от смежных конструкций: перекрытий, перегородок, крыш и пр. (табл.3.1)



**Несущие** стены помимо вертикальной нагрузки от собственной массы воспринимают и передают фундаментам нагрузки от смежных конструкций: перекрытий, перегородок, крыш и пр. (табл. 3.1).

**Самонесущие** стены воспринимают вертикальную нагрузку только от собственной массы (включая нагрузку от балконов, эркеров, парапетов и других элементов стены) и передают ее на фундаменты непосредственно либо через цокольные панели, рандбалки, ростверк или другие конструкции.

**Ненесущие** стены поэтажно (или через несколько этажей) оперты на смежные внутренние конструкции здания (перекрытия, стены, каркас).

Таблица 3.1. Зависимость от принятых конструктивных систем и схем

Конструктивная система здания	Конструктивная схема здания	Тип стен
<b>Бескаркасная</b>	С несущими стенами продольными	<b>Продольные – несущие, поперечные – самонесущие</b>
<b>Бескаркасная</b>	То же, с поперечными	<b>Поперечные – несущие, продольные – навесные или самонесущие</b>
<b>Каркасная</b>	Неполный каркас	<b>Продольные наружные – несущие, остальные - самонесущие</b>
<b>Каркасная</b>	<b>Полный каркас</b>	<b>Продольные и поперечные – навесные и самонесущие</b>

Несущие и самонесущие стены воспринимают наряду с вертикальными и горизонтальные нагрузки, являясь вертикальными элементами жесткости сооружений.

В зданиях с ненесущими наружными стенами функции вертикальных элементов жесткости выполняют каркас, внутренние стены, диафрагмы или стволы жесткости.

Устойчивость самонесущих стен обеспечивают гибкие связи с внутренними конструкциями.

По конструкции – **мелкоэлементные и крупноэлементные** – из крупных панелей, блоков и др. По показателям массы и степени тепловой инерции наружные стены зданий делят на четыре группы – **массивные, средней массивности, легкие, особо легкие** (табл. 3.2).

**Таблица 3.2. Классификация стен по массе и степени тепловой инерции**

<b>Классификация стен по массе</b>	<b>Масса 1 кв.м, кг</b>	<b>Классификация стен по степени тепловой инерции</b>	<b>Тепловая инерция D</b>
<b>Тяжелые</b>	Более 750	Большая инерционность	<b>Более 7</b>
<b>Облегченные</b>	401 – 750	Средняя инерционность	<b>4 – 7</b>
<b>Легкие</b>	150 – 400	Малая инерционность	<b>1,5 – 4</b>
<b>Особо легкие</b>	<b>Менее 150</b>	<b>Безинерционные</b>	<b>До 1,5</b>

По материалу различают основные типы конструкций стен: **бетонные, каменные из небетонных материалов и деревянные.**

Наружные стены могут быть **однослойной** или **слоистой** конструкции.

**Однослойные** стены возводят из панелей, бетонных или каменных блоков, монолитного бетона, камня, кирпича, деревянных бревен или брусьев.

В **слоистых** стенах выполнение разных функций возложено на различные материалы. Функции прочности обеспечивают бетон, камень, дерево: функции долговечности – бетон, камень, дерево или листовой материал (алюминиевые сплавы, плакированная сталь, асбестоцемент или др.); функции теплоизоляции – эффективные утеплители (минераловатные плиты, фибролит, пенополистирол и др.); функции пароизоляции – рулонные материалы (прокладочный рубероид, фольга и др.), плотный бетон или мастики; декоративные функции – различные облицовочные материалы.

В число слоев такой ограждающей конструкции может быть включена воздушная прослойка. **Замкнутый** – для повышения ее сопротивления теплопередаче, **вентилируемый** – для защиты помещения от радиационного перегрева либо для уменьшения деформаций наружного облицовочного слоя стены.

Конструкции одно- и многослойных стен могут быть выполнены полносборными или в традиционной технике.

Конструкции стен должны отвечать требованиям капитальности, прочности и устойчивости. Теплозащитная и звукоизоляционная способность стен устанавливается на основе теплотехнических и звукоизоляционных расчетов.

Толщину наружных стен выбирают по наибольшей из величин, полученных в результате статического и теплотехнического расчетов, и назначают в соответствии с конструктивными и теплотехническими особенностями ограждающей конструкции.

Конструкции стен должны отвечать требованиям капитальности, прочности и устойчивости.

Теплозащитная и звукоизоляционная способность стен устанавливается на основе теплотехнических и звукоизоляционных расчетов.

Толщину наружных стен выбирают по наибольшей из величин, полученных в результате статического и теплотехнического расчетов, и назначают в соответствии с конструктивными и теплотехническими особенностями ограждающей конструкции.



## 3.2. Архитектурно-конструктивные детали стен

Внешний облик здания тесно связан с его внутренней планировочной, пространственной и конструктивной структурой и материалами.

Фасады зданий состоят из отдельных взаимосвязанных структурных частей, конструкций и деталей, имеющих определенное функциональное и архитектурное назначение.

На наружной поверхности стен различают **горизонтальные** и **вертикальные членения** архитектурно-конструктивными деталями и элементами.

**Горизонтальные членения** образуют цоколь, карнизы, пояски, а **вертикальные** – раскреповки, ризалиты, пилястры, ниши, колонны и полуколонны и другие элементы.

**Цоколем** называется нижняя часть здания, расположенная непосредственно над фундаментом (рис. 3.4, а...н).

Конструктивными элементами, предохраняющими стены зданий от дождя и талой воды, являются **карнизы** (рис. 3.4, г, д). **Карнизы** бывают **венчающими и промежуточными**. Карниз как архитектурный элемент здания может влиять на выразительность фасада.

Над оконными и дверными проемами устраивают выступы – **сандрики** (рис.3.5, б), которые также являются архитектурными украшениями. Вокруг оконных и дверных проемов иногда устраиваются **наличники** (рис. 3.5, д). Часто их выполняют из специальных фасонных элементов. В некоторых случаях наружную стену здания выводят несколько выше покрытия; такая часть стены называется **парапетом** (рис. 3.5, е).

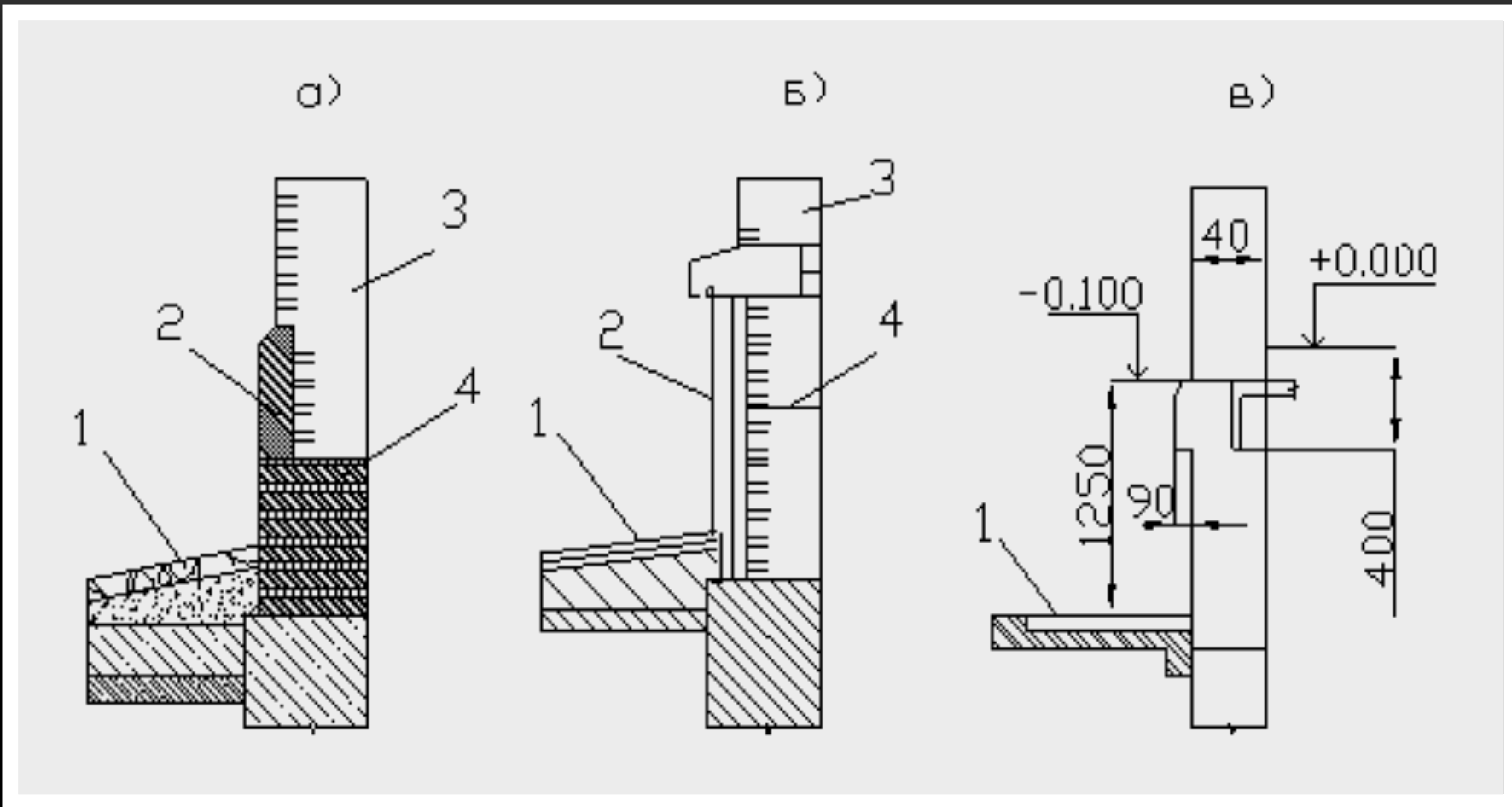


Рис. 3.4. Конструктивные элементы фасадов:

а – цоколь, облицованный кирпичом; б – то же, плитами; в – то же, из крупноразмерных элементов; 1 – отмостка; 2 – облицовка; 3 – стена;

4 – гидроизоляция; г – карниз кирпичный; д – то же, из сборных железобетонных плит;

1 – карниз, 2 – стена; 3 – перекрытие; 4 – железобетонная карнизная плита; 5 – толь

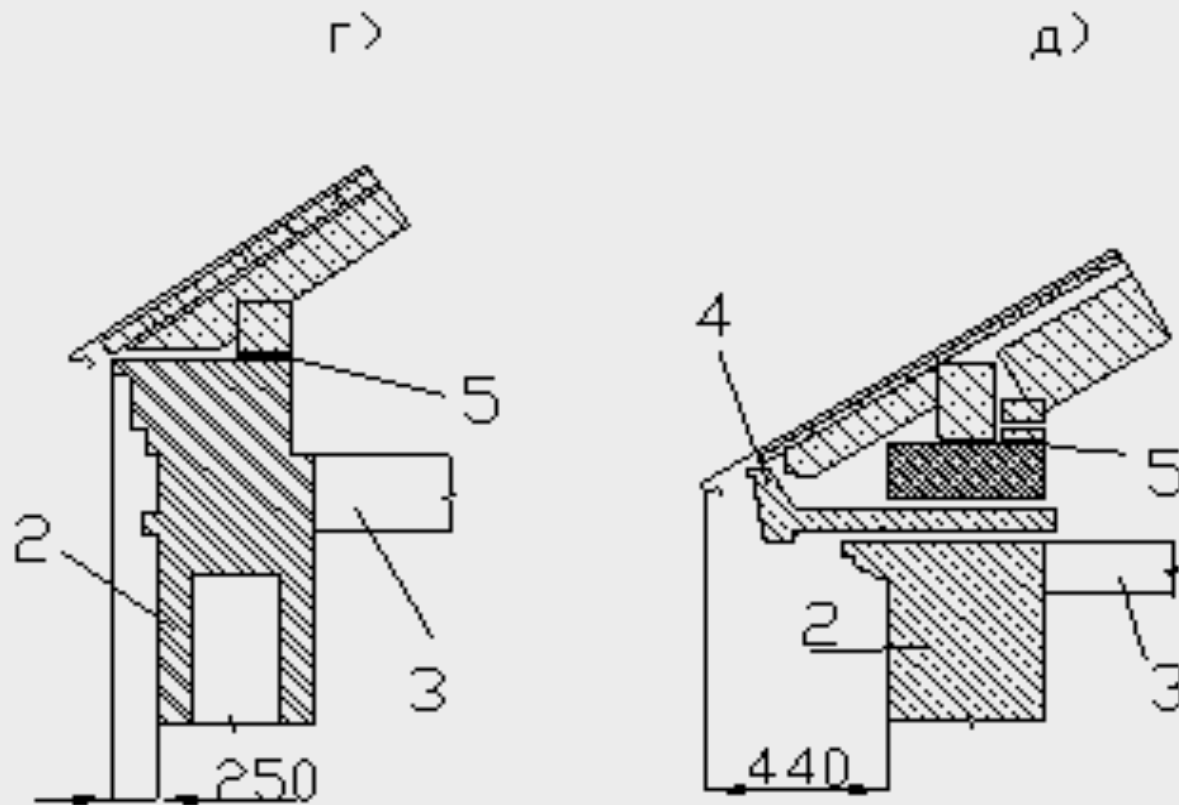


Рис. 3.4. Конструктивные элементы фасадов: (продолжение)

а – цоколь, облицованный кирпичом; б – то же, плитами; в – то же, из крупноразмерных элементов; 1 – отмокка; 2 – облицовка; 3 – стена; 4 – гидроизоляция; г – карниз кирпичный; д – то же, из сборных железобетонных плит; 1 – карниз, 2 – стена; 3 – перекрытие; 4 – железобетонная карнизная плита; 5 – толь

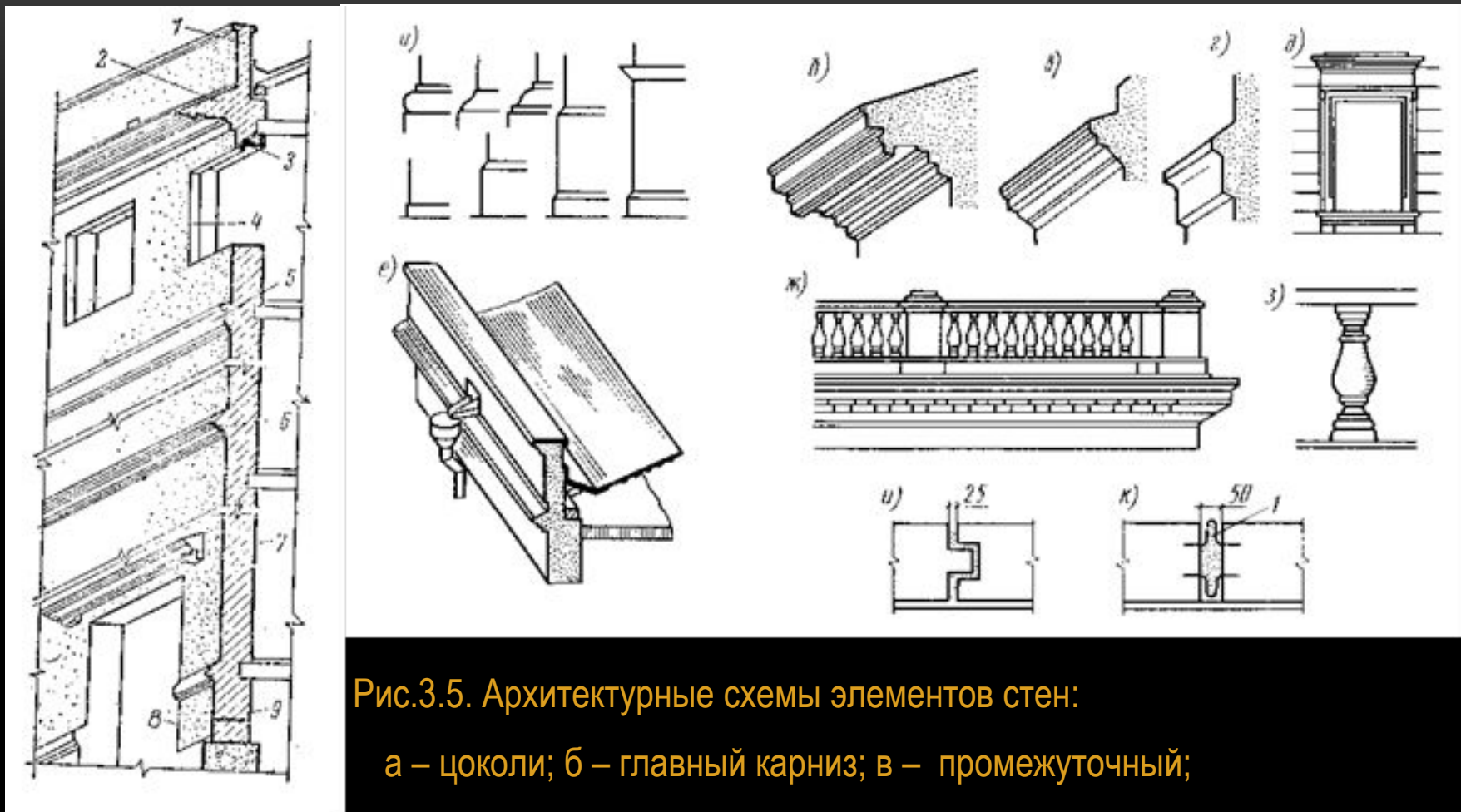


Рис.3.5. Архитектурные схемы элементов стен:

а – цоколи; б – главный карниз; в – промежуточный;

г – поясок; д – сандрик; е – глухой парапет; ж – парапет-баллюстрада; з – балясина; и – температурный шов с пазом и гребнем; к – то же, с компенсатором (1); л- элементы стен: 1 – парапет; 2 – главный венчающий карниз; 3 – четверти оконного проема; 4 – простенок; 5 – поясок; 6 – промежуточный карниз; 7 – сандрик; 8 – цоколь; 9 – горизонтальная гидроизоляция; 10 – пилястры; 11- полуколонны; 12 – ниши.

Крупными элементами, имеющими как функциональное, так и архитектурное назначение, являются **балконы, лоджии, эркеры**.

**Балконы** представляют собой площадку, состоящую из балконной плиты и ограждения (рис. 3.6, а).

**Эркером** называют огражденную часть комнаты, выступающей за внешнюю плоскость фасадной стены и освещаемую обычно несколькими окнами (рис. 3.6, б). Эркеры обогащают не только общее решение фасадов, но и их объемно-пространственную структуру.

**Нишей** называют местное углубление в стене, **пилястрой** – вытянутое по вертикали и незначительное по ширине местное утолщение стены.

**Колонна** – это отдельная опора в виде столба, **полуколонна** – пилястра, выступающая из плоскости стены на половину своей ширины. Колонны и полуколонны, как правило, выполняют несущие функции.

**Лоджия** представляет собой встроенное в габариты здания открытое помещение, выступающее (частично или полностью) из плоскости наружных стен (рис. 5.6, в).

По конструктивному решению различают три типа лоджий: **западающие, полностью размещаемые в габаритах здания, частично западающие и выносные.**



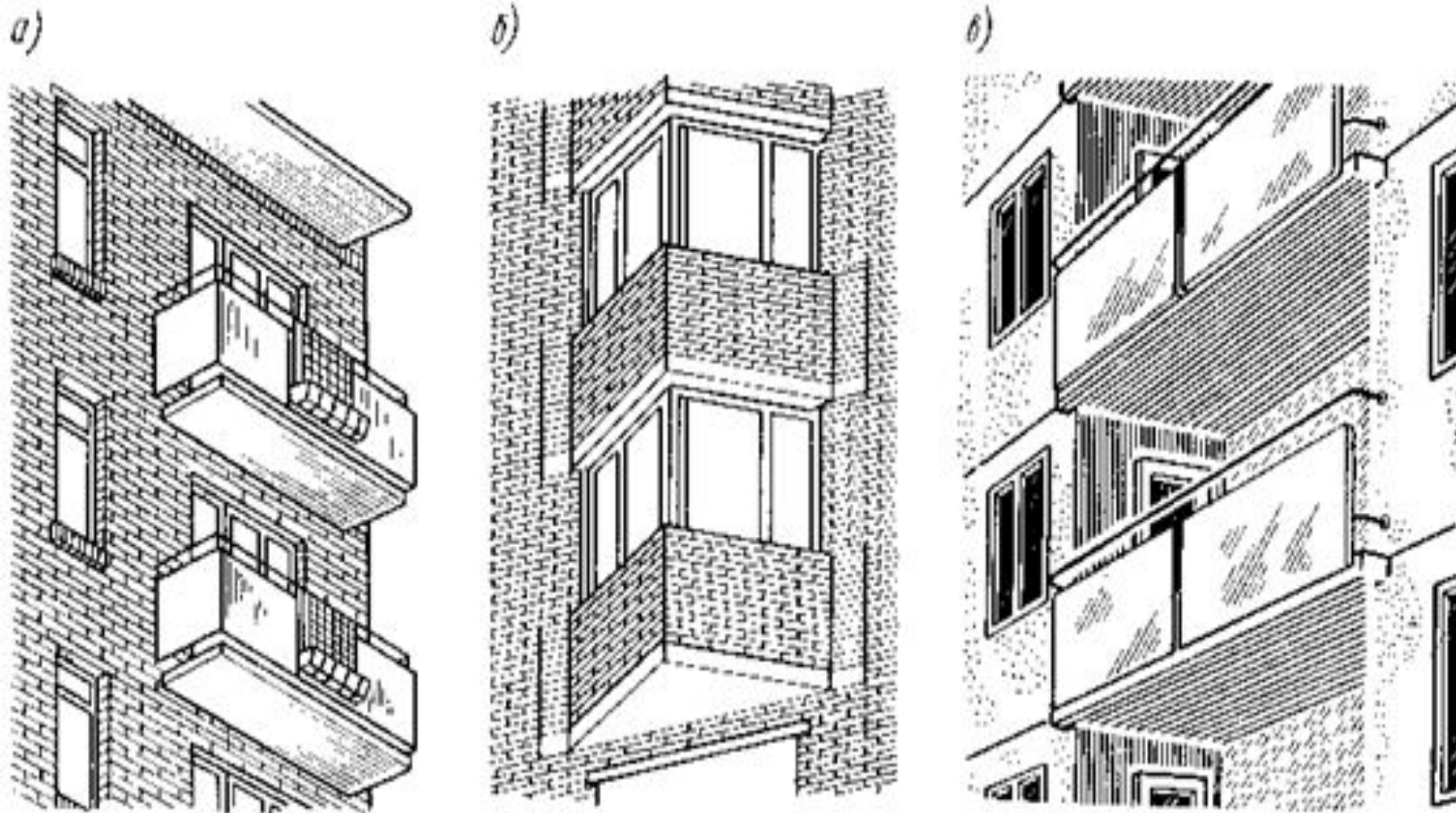


Рис.3.6. Примеры решений: а – балконов; б – эркеров; в – лоджий

Фасады каменных зданий отделывают различными материалами: штукатуркой, облицовочной плиткой, лицевой кладкой кирпича, керамическими блоками, цветными бетонами и т.п. Облицовка не только предохраняет здание от атмосферного воздействия, но и повышает теплоустойчивость и архитектурную выразительность фасадов зданий. Поэтому для облицовки применяют материалы, обладающие большой влаго- и морозостойкостью, – гранит, известняк, мрамор, песчаник, керамические материалы с учетом назначения здания.

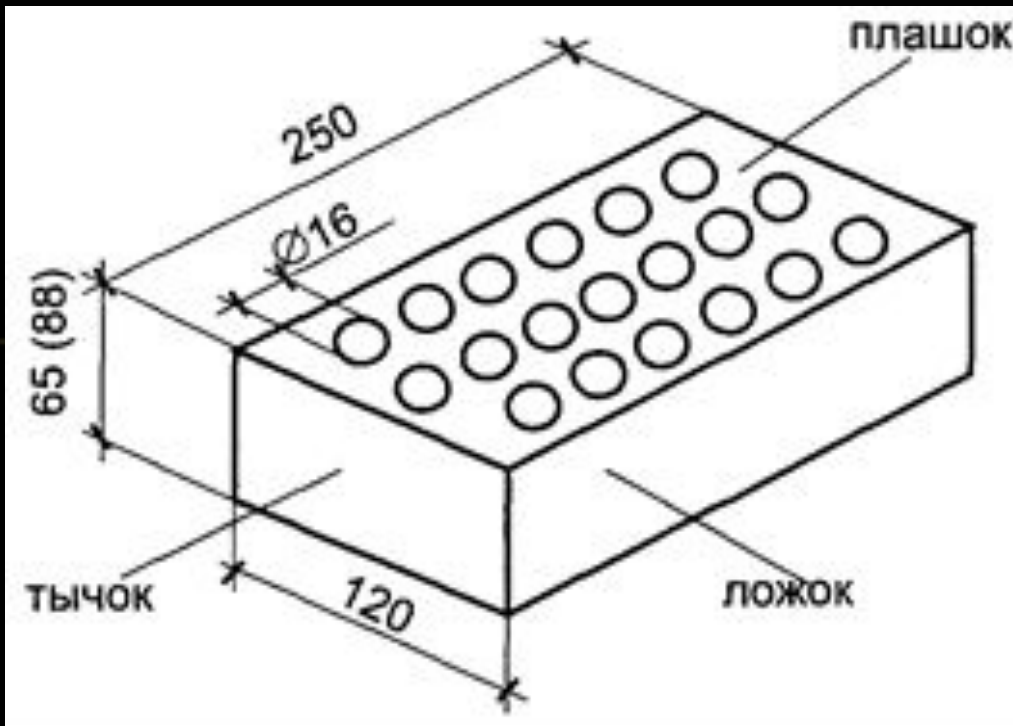
### 3. 3. Каменные стены из мелкогабаритных элементов

Материалом для каменных стен служат следующие изделия: полнотелый или пустотелый керамический кирпич; пустотелый или пористый силикатный кирпич; керамические, легкoбетонные или ячеистобетонные камни, камни из натуральных материалов.

Дома, возведенные из кирпича, долговечные и экологически чистые. Форма и размер кирпича изменялись в течение веков, но всегда оставались такими, чтобы каменщику было удобно работать. Современный кирпич не превышает веса в 4,3 кг.

Основные элементы кирпича (рис. 3.7):

- *ложок* – поверхность изделия средней величины;
- *плашок* – поверхность, которой изделие укладывается в конструкцию;
- *тычок* – наименьшая поверхность изделия.



## Основные дефекты:

- **вздутие** – видимое глазом местное увеличение объема изделия;
- **посторонние включения** – включения, не входящие в сырьевые материалы, поступающие извне (ветошь, дерево, полимерные материалы, металл и др.);
- **прокол** – отверстие или углубление по постели пустотелых изделий;
- **сетка трещин** – непрерывные трещины, распространяющиеся на поверхности изделий;
- **срыв нелицевой грани** – механические повреждения, образующиеся в процессе прессования;
- **трещина** – узкое углубление на поверхности изделия, достигающее до ребра;
- **шелушение** – линзообразное или чешуйчатое разрушение.

## По теплотехническим свойствам:

I группы – эффективные – улучшающие теплотехнические свойства стен и позволяющие уменьшить их толщину по сравнению с толщиной стен, выполненных из обыкновенного кирпича. К этой группе относятся элементы, имеющие плотность не более 1400 кг/куб. м (кирпич) и не более 1450 кг/куб.м (камни);

II группы – условно-эффективные – эффективные, улучшающие теплотехнические свойства ограждающих конструкций. К ним относятся: кирпич с плотностью 1400 – 1700 кг/куб.м, камни с плотностью 1450 – 1650 кг/куб.м;

III группы – обычный кирпич – плотность 1700 – 1800 кг/куб. м.

Керамический кирпич выпускают широкой номенклатурой: полнотелый, пустотелый, облицовочный, пятистенный, щелевой, огнеупорный и т.д. Производство кирпича постоянно совершенствуют. Так, например, выпускают кирпичи (пустотностью 34 %, 45 %) с размерами 250×120×65 (88) мм , **СТБ 1160-99** (рис. 3.8).

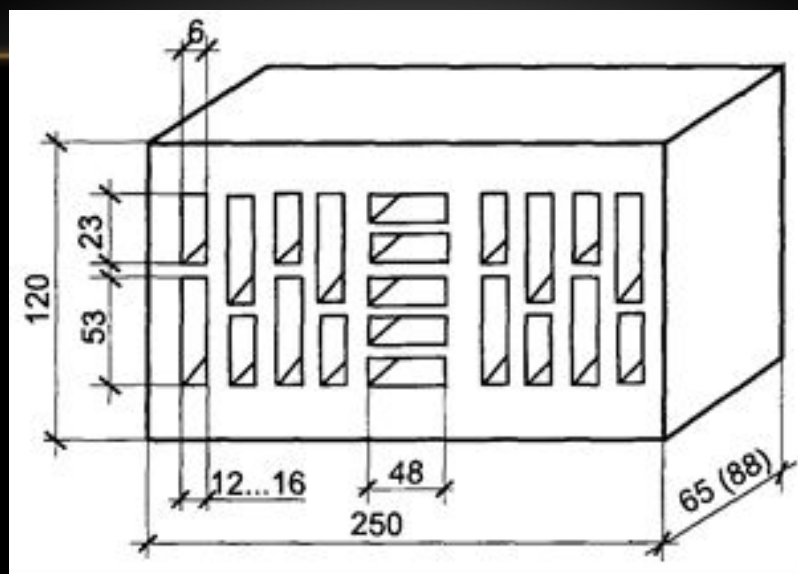


Рис.3.8 . Кирпич с 21 пустотой (пустотностью 34 %, 45 %)

Производство современного кирпича позволяет создавать и его многообразную цветовую палитру.

Силикатный кирпич производят из смеси извести, кварцевого песка в автоклавах при высоких температурах и повышенном давлении (рис. 3.9).

По прочности силикатный кирпич сравним с керамическим, но менее морозостоек, водостоек и более теплопроводен. Его нельзя использовать в кладке фундаментов и цоколей.



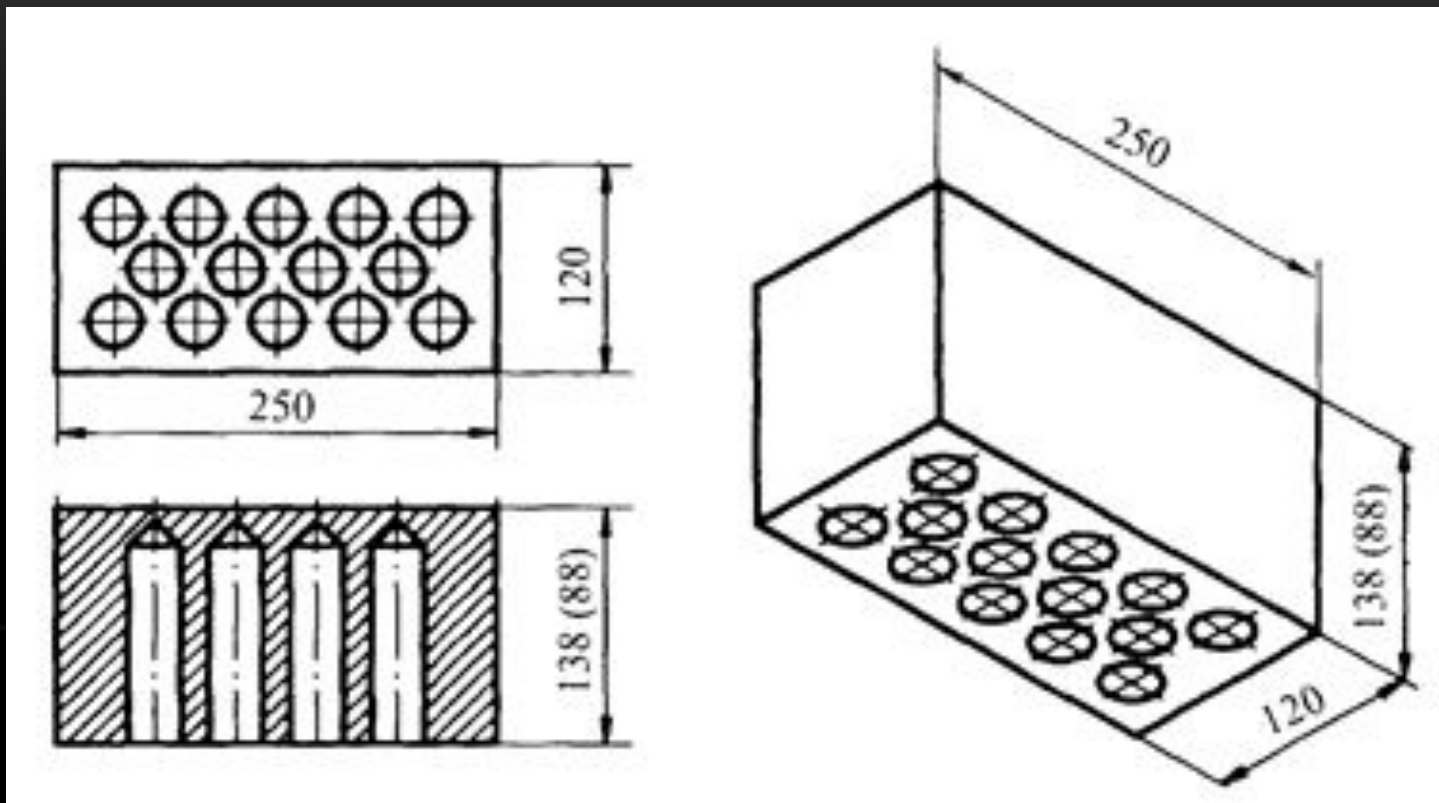


Рис. 3.9. Камень (кирпич силикатный) 14-пустотный (диаметр пустот 30 – 32 мм, пустотностью 28 – 31 %)

Кирпич и керамические камни укладывают в конструкцию стены рядами с перевязкой швов между «тычковыми» и «ложковыми» рядами. Различают двухрядную и многорядную системы перевязок.

Конструкция стены может быть сплошной, то есть выполненной из однородного материала (кирпича, керамических камней, легкогобетонных блоков и т.п., рис. 3.10) или иметь слоистую структуру (эффективные кладки). Такая кладка состоит из кирпича и эффективного утеплителя, повышающего теплоизоляционные качества конструкции.

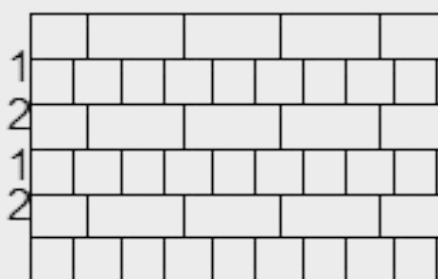
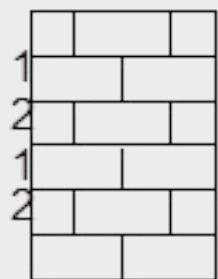
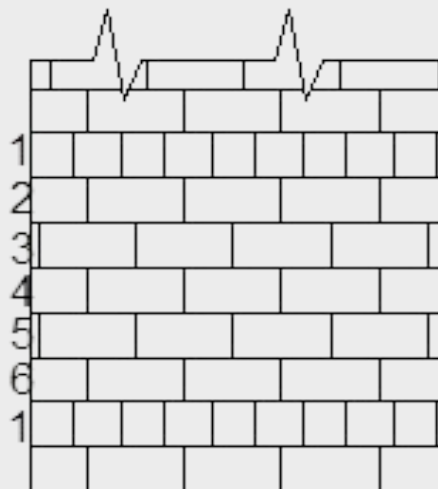
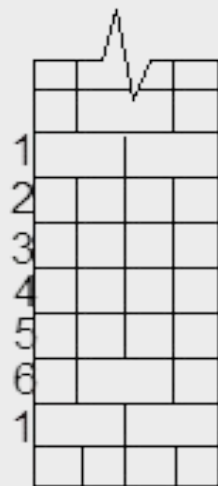


Рис. 3.10. Однородная кладка из кирпича:  
 а – шестирядная система перевязки; б – цепная  
 (двухрядная система перевязки)

Для того чтобы обеспечить высокое теплотехническое качество наружной стены требуется введение теплоизоляционного материала в конструкцию стены (рис. 3.11 – 3.13).

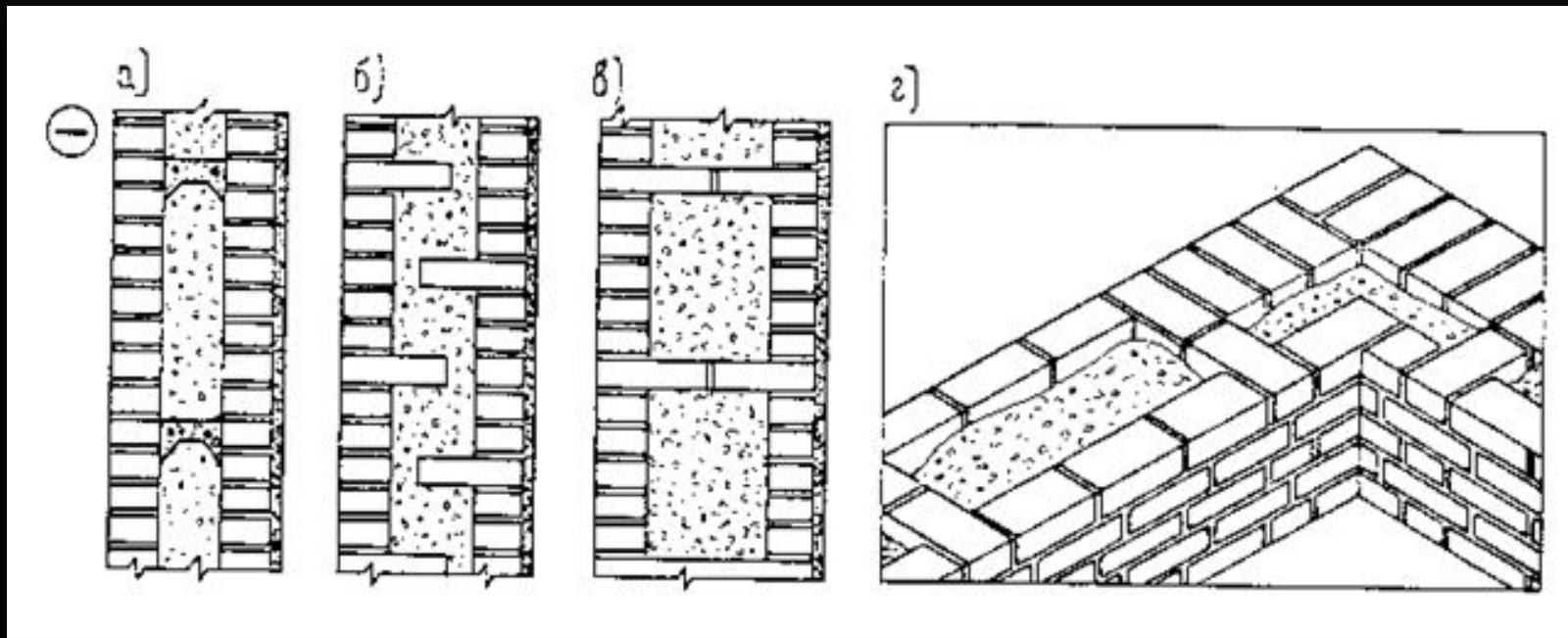


Рис.3.11. Колодцевая кладка кирпичных стен:

а – с горизонтальными диафрагмами из цементно-песчаного раствора; б – то же, из тычковых кирпичей, расположенных в шахматном порядке; в – то же, расположенных в одной плоскости; г – аксонометрия кладки

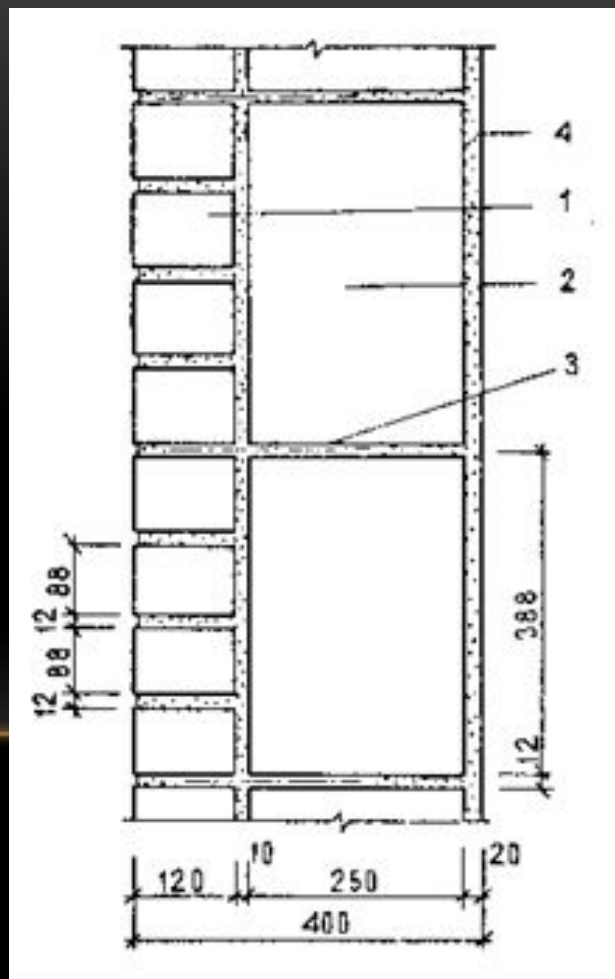


Рис.3.12. Конструкция кладки из газосиликатных блоков с облицовкой:

1 – кирпичная кладка снаружи; 2 – кладка из газосиликатных блоков; 3 – связи между кладками; 4 – штукатурка

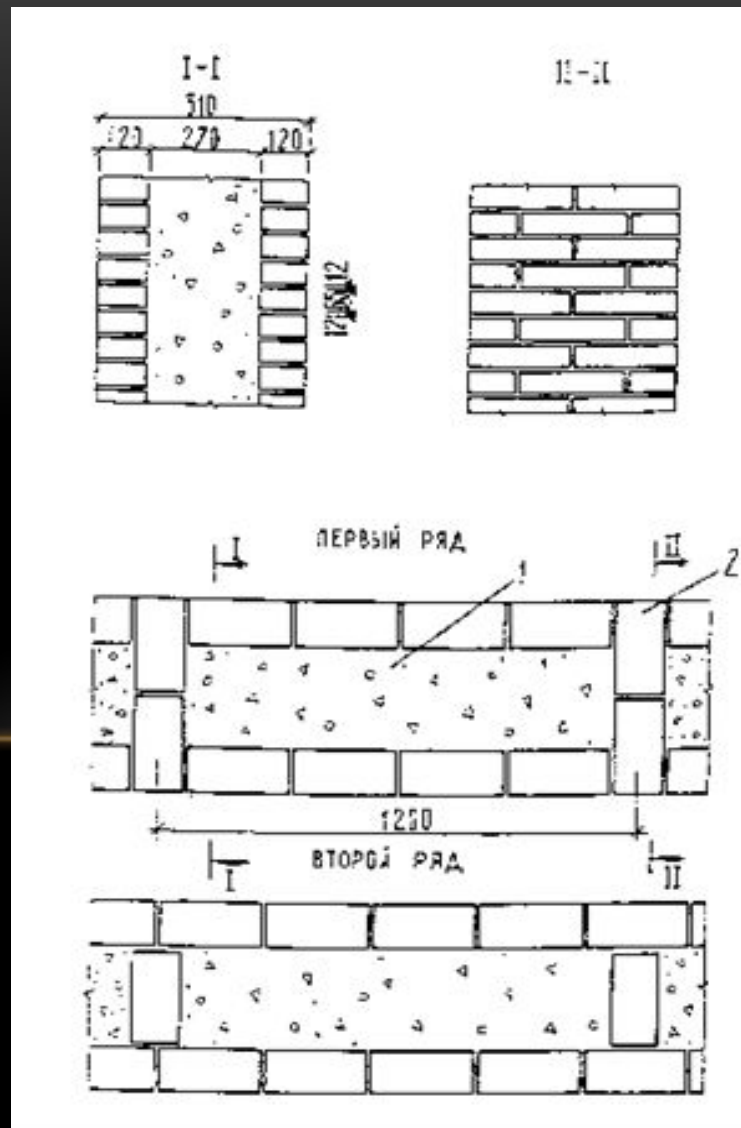


Рис.3.13. Облегченная кладка: 1 – минеральная засыпка; 2 – поперечные диафрагмы

В практике применяют четыре типа многослойных ограждающих конструкций:

- колодезная кладка (ввод утеплителя в «тело» стены);
- система наружной теплоизоляции с внешней стороны стены или изнутри помещения;
- введение утеплителя в уширенный шов кладки;
- вентилируемый фасад.

Различные типы облегченных кладок представлены также на рис. 3.14-3.16.

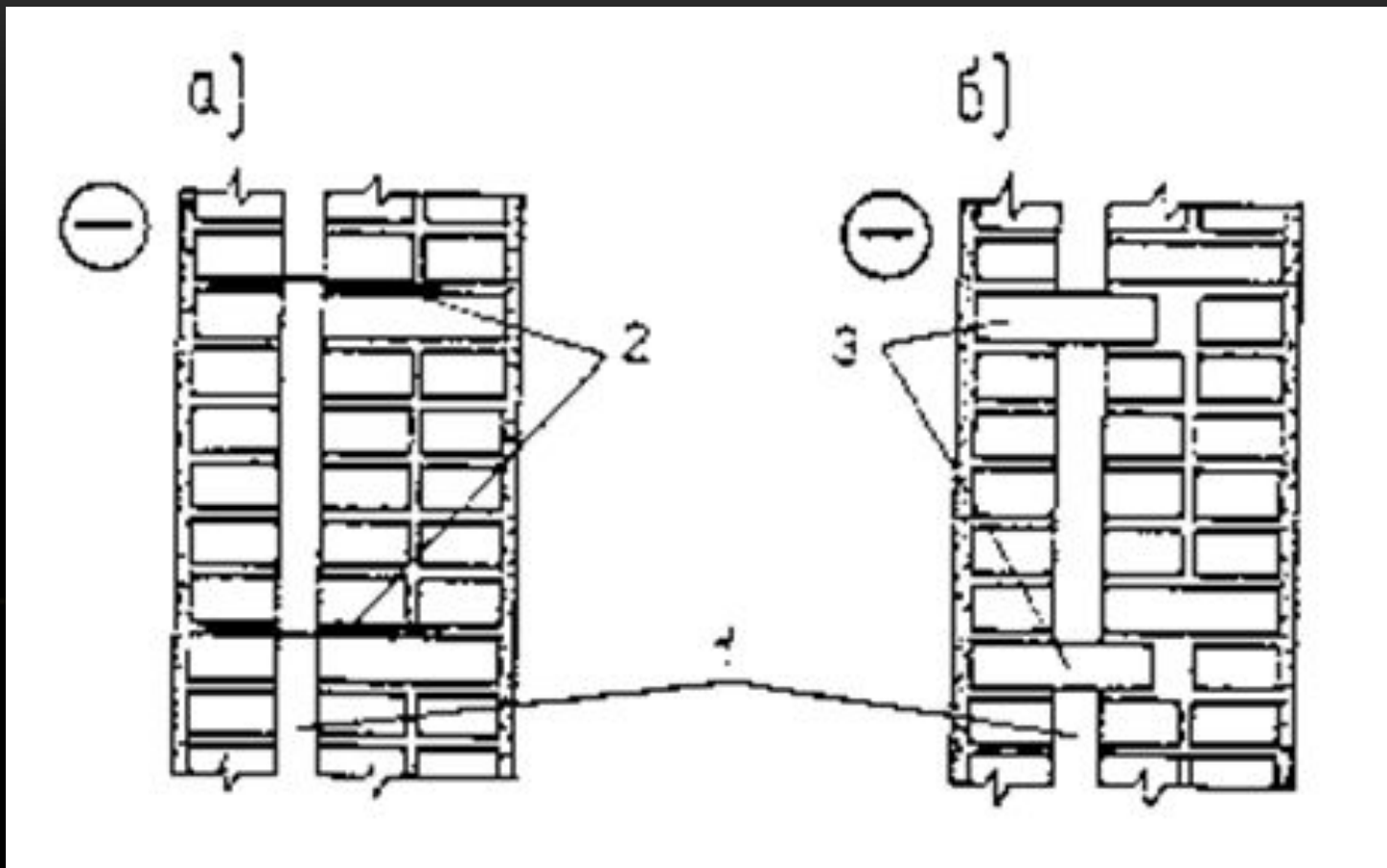


Рис. 3.14. Кирпичные стены с воздушными прослойками:

а – с металлическими связями; б – с кирпичными связями; 1 – воздушные прослойки; 2 – металлические связи (сетка, скоба); 3 – наружная «верста» из тычковых кирпичей



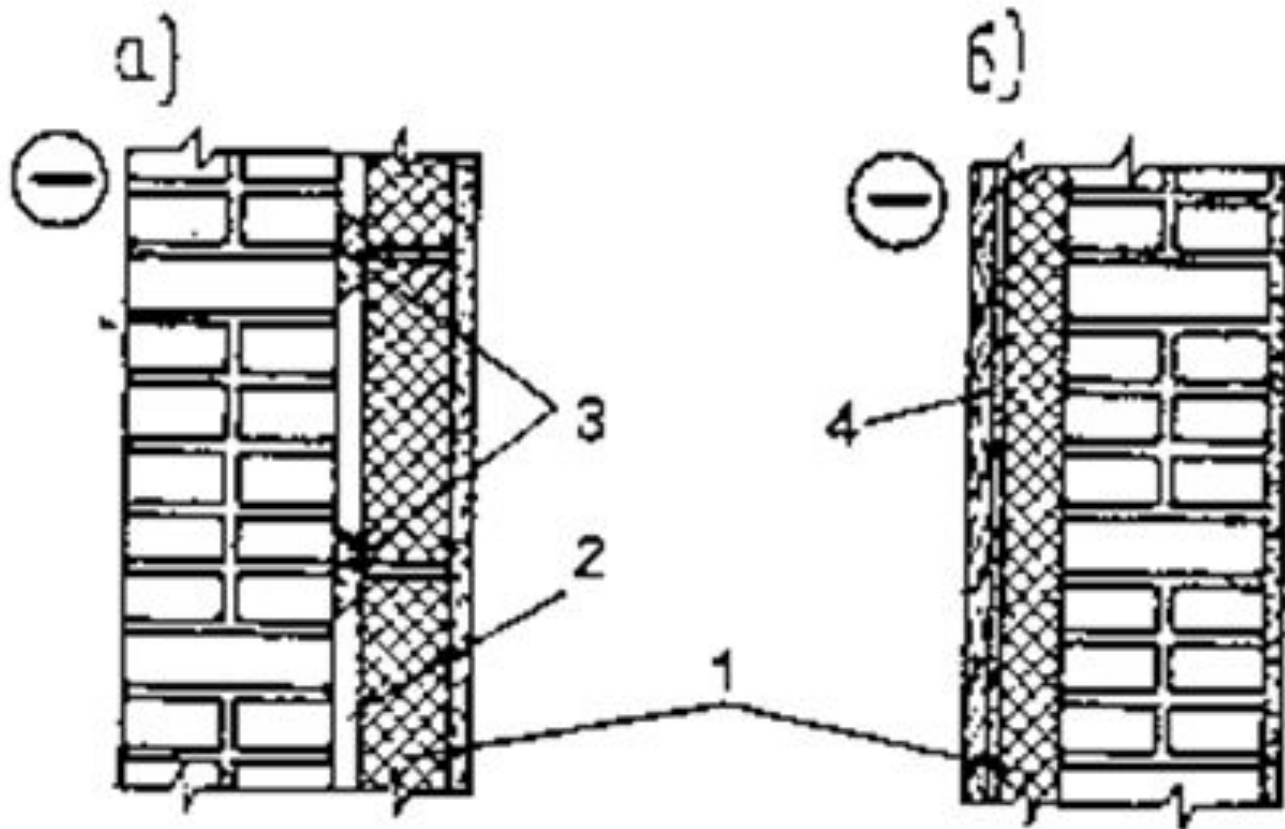


Рис. 3.15. Утепление кирпичной стены:

а – внутренне; б – наружное; 1 – утеплитель; 2 – воздушная прослойка; 3 – «маяки» из раствора; 4 – дощатая обшивка

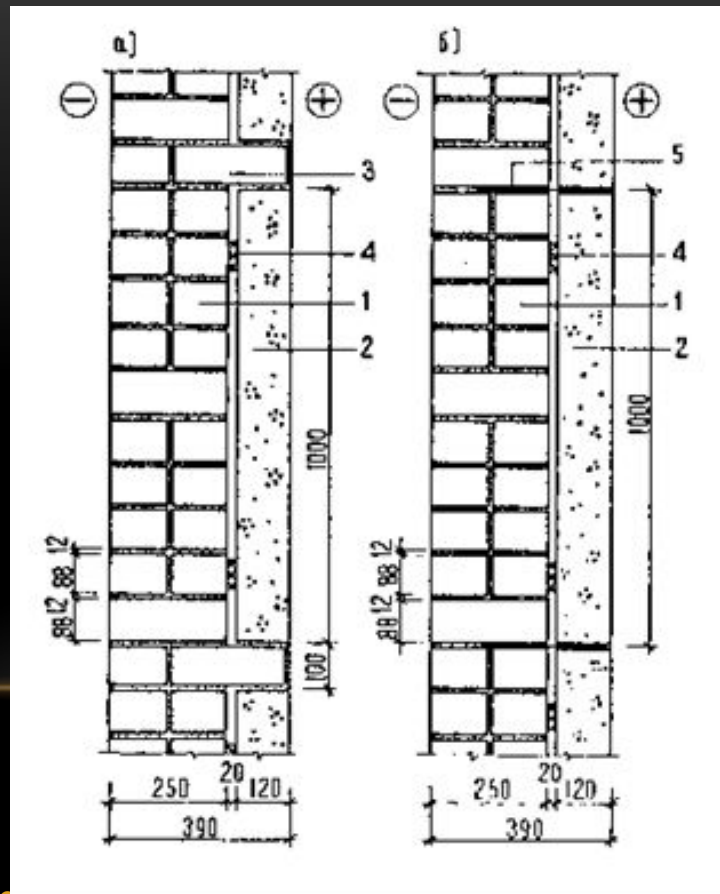


Рис. 3.16. Виды облегченной кладки.

а – с опиранием плит утеплителя выступающие ряды кладки; б – с креплением через стальные кляммеры;

1 – кирпичная кладка; 2 – плита утеплителя из газосиликата плотностью 350 кг/куб. м; 3 – выступающий ряд кирпичной кладки; 4 – гипсовый маяк; 5 – стальная кляммера

Толщина вертикальных швов принимается в среднем 10 мм. Толщина горизонтальных швов при использовании раствора с пластифицирующими добавками (известь, глина и др.) – 10 мм, без добавок – 12 мм. Максимальная толщина швов – 15 мм, минимальная – 8 мм.

Следует устраивать проветриваемый зазор между утеплителем и массивом стены. Нарушение этого условия может привести к конденсации влаги на внутренней стороне стены. Накопление избыточной влаги в теле стены приводит к её переувлажнению, снижению теплозащитных свойств, разрушению за счет сезонных колебаний температуры, возникновению грибков и плесени.

Система с наружным слоем утеплителя более целесообразна, легко воспроизводима, но главным недостатком такого решения может быть несогласованность компонентов наружной отделки (декоративная защитная штукатурка, клеевой состав, армированная сетка, грунтовка), что приводит к появлению трещин на фасадах, пигментных пятен и т.п.

По своей санитарной характеристике все промышленные предприятия подразделяются на 5 классов с разной шириной требуемых защитных зон. Для наиболее вредных санитарно-защитная зона должна быть от 500 до 1000 м. Для менее вредных – 50 м и 100 м (иногда 300 м и более). Её функции в этом случае может нести широкая хорошо озелененная улица.

Наиболее прогрессивное решение – конструкция вентилируемого фасада.

Карнизы выполняют из кирпича путем выпуска каждого последующего ряда кладки на четверть кирпича. Вынос такого карниза не должен превышать 30 см. При больших выносах карнизов применяют специальные консольные плиты, балки (рис. 3.17).

Широко применяют в настоящее время блоки из ячеистого бетона. Это легкие, прочные, экологически чистые изделия, отвечающие самым высоким требованиям по теплоизоляции и паропроницаемости.

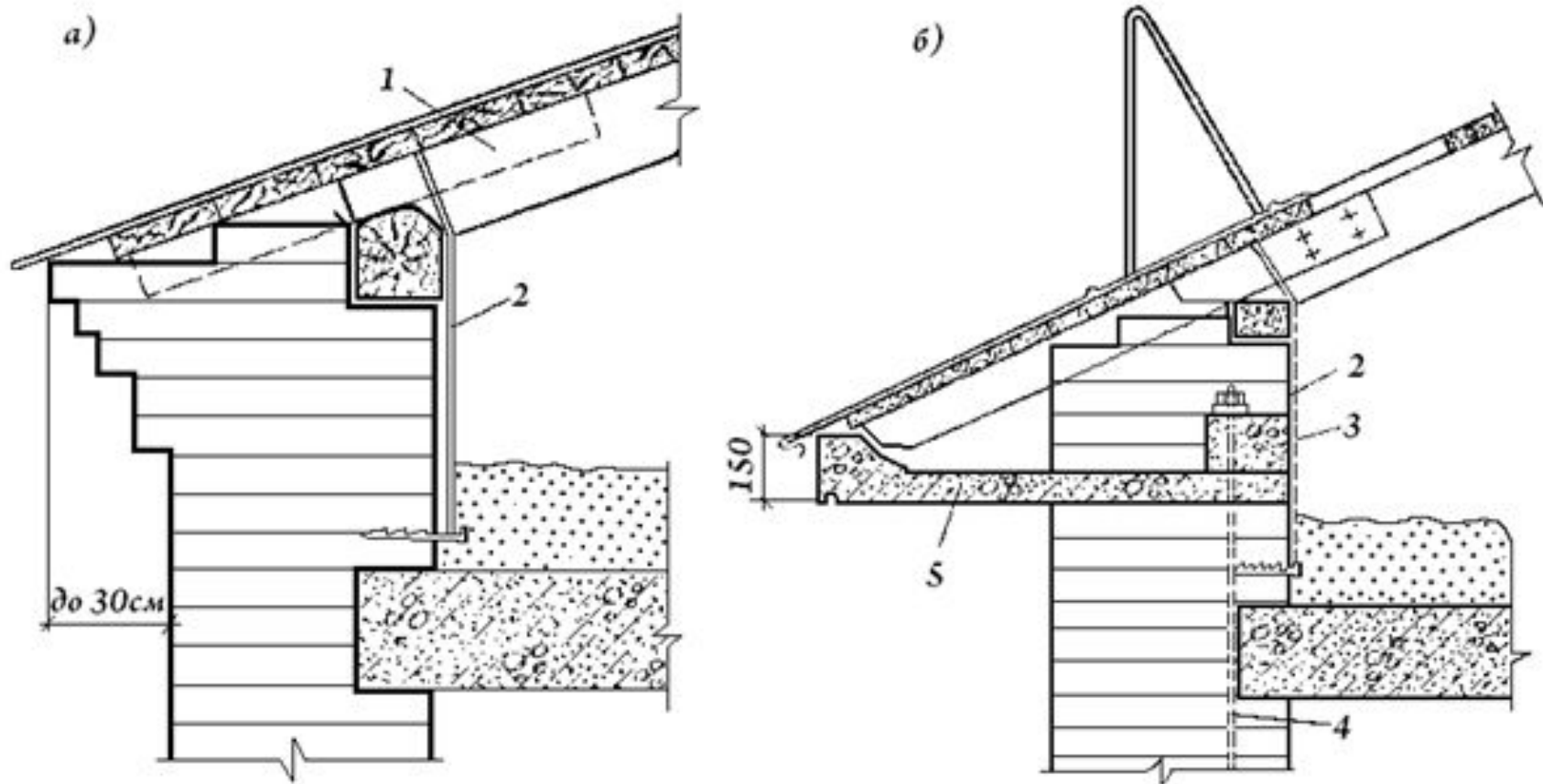


Рис. 3.17. Детали карнизов:

а – кирпичный; б – из сборных железобетонных плит; 1 – кобылка; 2 – скрутка;  
 3 – анкерная балка; 4 – анкера; 5 – карнизная плита



На рис. 3.18 представлены примеры конструкций наружных стен малоэтажных зданий.

Ячеистый бетон – обобщающее определение искусственного материала, с равномерно распределенными порами (пенобетон, ячеистый бетон, автоклавный бетон, газобетон).

Блоки имеют четкую геометрическую форму с допусками  $\pm 1$  мм.

Толщина блоков от 100 до 576 мм. Благодаря большой номенклатуре блоков по толщине можно строить стены практически любой необходимой толщины. Длина изделий 200 – 1200 мм, а высота 100 – 588 мм. Возможно изготовление блоков с пазом и гребнем, убыстряющим кладку стен.

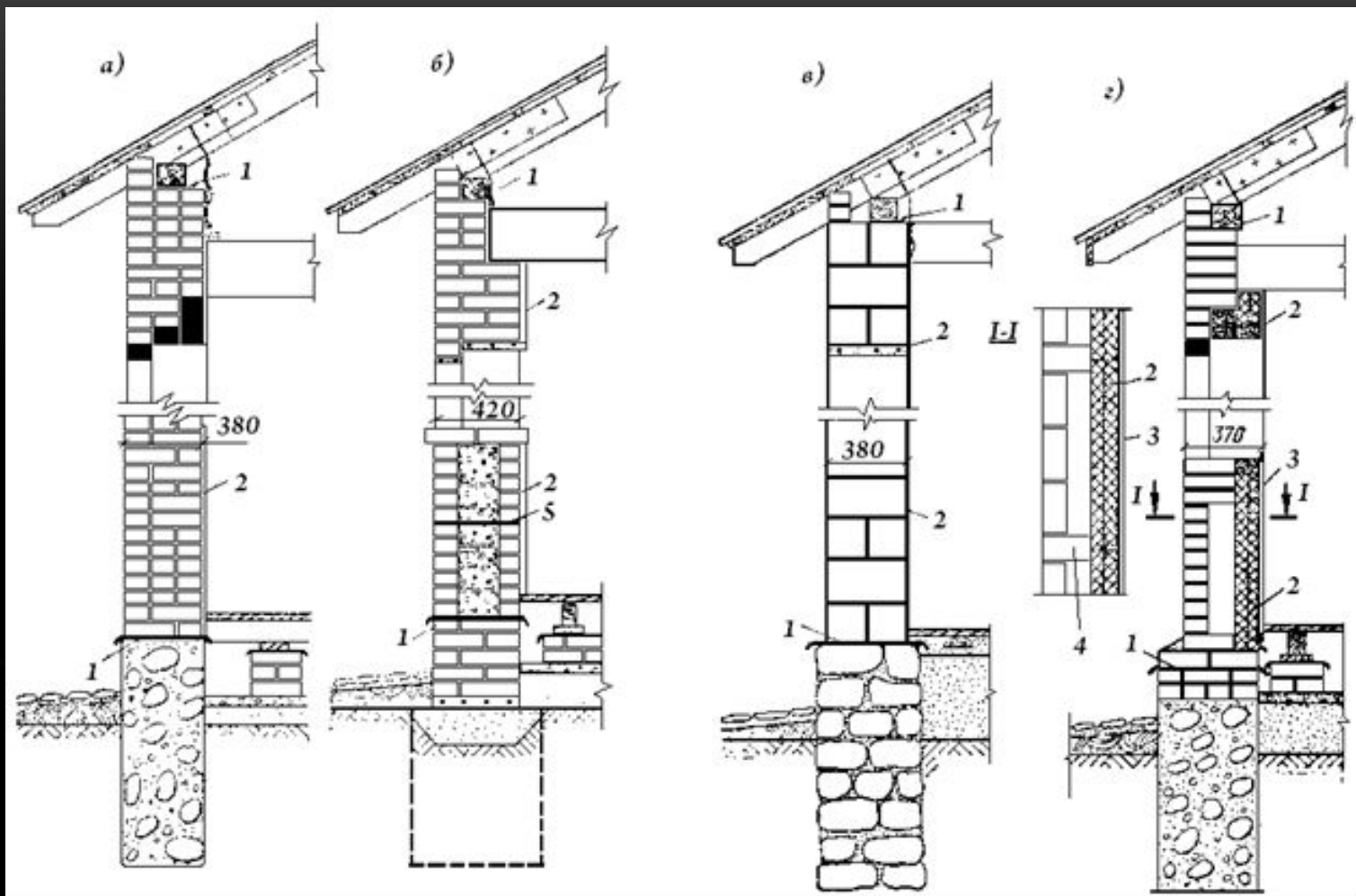


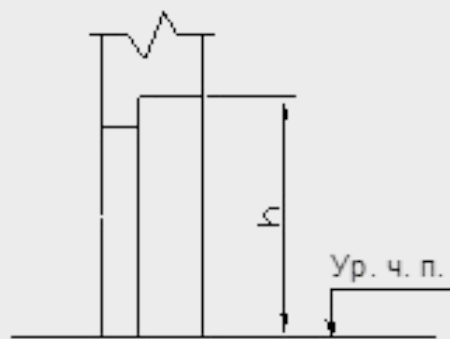
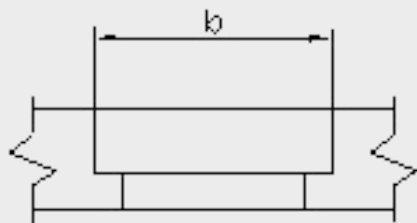
Рис. 3.18. Разрезы наружных несущих стен малоэтажных каменных зданий:  
 а – стена из эффективного кирпича; б – облегченная стена с легкобетонными  
 вкладышами и растворными диафрагмами; в – стена из природных легких  
 камней или мелких искусственных блоков; г – облегченная стена с плитным  
 внутренним утеплением; 1 – гидроизоляция; 2 – утеплитель 3 – пароизоляция;  
 4 – пилястра; 5 – растворная диафрагма

### 3.4. Оконные и дверные проемы

Отверстия в стенах называют оконными и дверными проемами, а само заполнение, включая коробки – соответственно оконными и дверными блоками.

Проемы для установки оконных и дверных блоков назначают в соответствии с объемно-планировочными решениями зданий и увязывают с размерами стандартных оконных и дверных блоков. Для удобства установки и уменьшения инфильтрации холодного воздуха кладку простенков между проемами выполняют с четвертями – выступами наружного ряда кладки в сторону проема на четверть длины кирпича (рис. 3.20). Дверные проемы во внутренних стенах устраивают без четвертей.

а)



б)

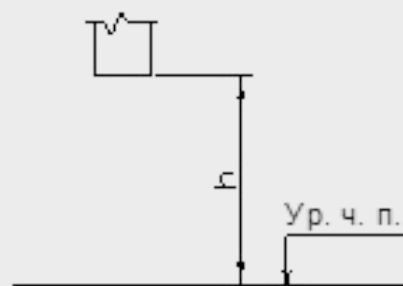
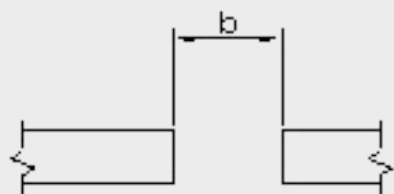


Рис. 3.20. Оконные и дверные проемы:  
а – с четвертями; б – без четвертей

Необходимые размеры оконных и дверных проемов определяют в соответствии с СНБ 3.02.04 – 03. Жилые здания :

- отношение суммарной площади световых проемов всех жилых комнат и кухни в квартире (жилой ячейке общежитий) к суммарной площади пола этих помещений не должно превышать 1:5,5;
- наименьшее отношение для каждого из этих помещений должно быть 1:8, а для помещений, расположенных в мансардных этажах при устройстве наклонных мансардных окон, это отношение допускается принимать 1:10;
- минимальная ширина полотен однопольных дверей (входных в квартиры, жилые комнаты и кухни – 0,8 м, в летние помещения, санитарные узлы и кладовые – 0,6 м.

Входные двери в квартиры и двери в общие на группу квартир поэтажные тамбуры (коридоры) в многоквартирных жилых домах секционного типа должны быть усиленные и иметь категорию прочности по сопротивлению взлому в соответствии с требованиями СТБ 1138, а их открывание, как правило, должно быть в сторону выхода.

Поверху проем, как правило, перекрывают сборными железобетонными перемычками, сечение которых назначают в соответствии с шириной проема и статической функцией стены – несущей, самонесущей или ненесущей.

Окна и балконные двери для зданий и сооружений в соответствии с СТБ 939-93 классифицируют по основным признакам:

- назначению;
- конструкции;
- числу створок в одном ряду;
- направлениям и способам открывания створок и полотен;
- устройствам для проветривания помещений;
- основным материалам для изготовления;
- материалам заполнения светопрозрачной части;
- конструкциям притвора створок;
- виду отделки.

## 3.5. Перемычки

**Перемычки** – конструкция, перекрывающая проем сверху и поддерживающая вышележащую часть стены. Они оформляют пролеты оконных и дверных проемов.

Перемычки в зависимости от вышележащей нагрузки бывают:

- несущими – воспринимают нагрузку от перекрытий, собственного веса и кладки над ней;
- ненесущими – несут только вес части стены над проемом, собственный вес.

Перемычки подразделяются на: рядовые; армокаменные; клинчатые; арочные; сборные железобетонные.



Рядовые, клинчатые и арочные перемычки  
представлены на рис. 3.21.

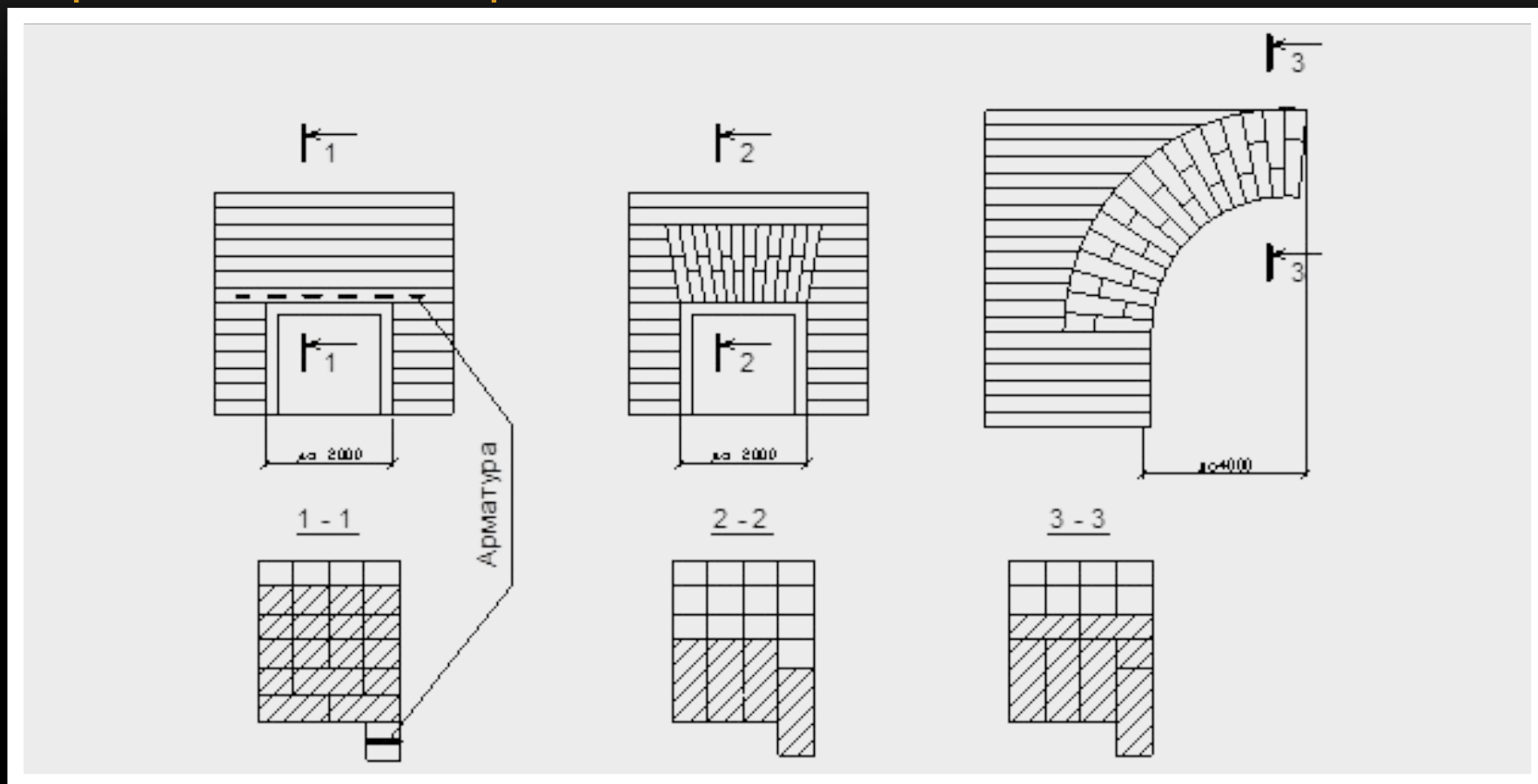


Рис. 3.21. Перемычки:  
а – рядовые; б – клинчатые; в – арочные

Разработаны керамзитобетонные перемычки, позволяющие ликвидировать «мостики холода» и создающие идеальное видовое сочетание с кирпичной кладкой.

Конструктивно такие перемычки выполняют из керамического кожуха, заполненного бетоном класса В25 и арматурой диаметром 8, 10, 12 мм (в зависимости от длины перемычки). Монтаж их ведется одновременно с кирпичной кладкой, глубина заделки опорных участков – не менее 12 см. При монтаже посередине перемычки устанавливают временные подпорные стойки.

Чаще всего используются сборные железобетонные перемычки. Их сечение назначается в соответствии с шириной проема и статической функцией стены.

В соответствии с СТБ 1319-2002 «Перемычки железобетонные» они подразделяются (рис. 3.22) на:

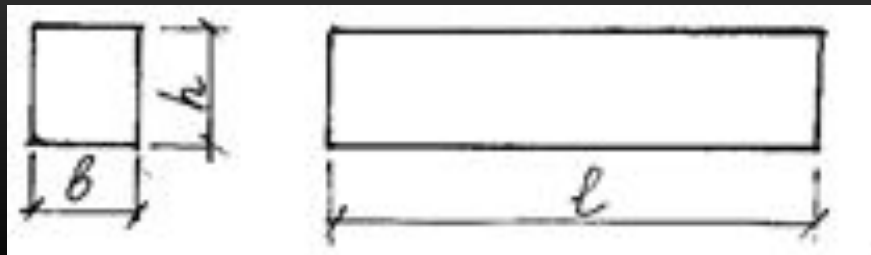
ПБ – брусковые, шириной до 250 мм включительно – самонесущая (несущая нагрузку только от кладки над ней) или усиленная (кроме перечисленных выше, несет нагрузку от перекрытий и других элементов);

ПП – плитные, шириной более 250 мм – как и брусковая, рассчитана только на собственный вес и нагрузку от кладки над ней ;

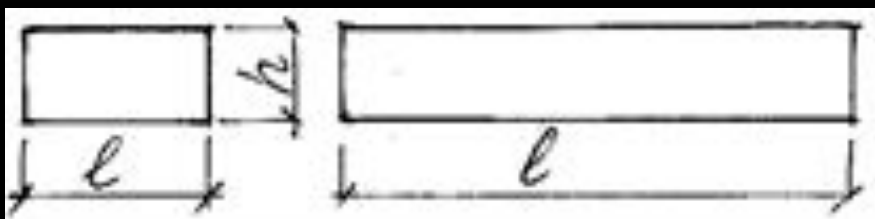
ПГ – балочные, с четвертью для опирания или примыкания плит перекрытий;

ПФ – фасадные, выходящие на фасад здания и предназначенные для перекрытия проемов с четвертями при толщине выступающей части кладки в проеме 250 мм и более.

а



б



в

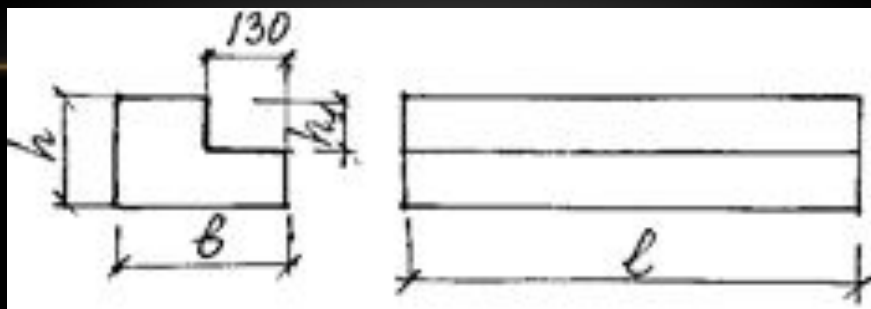


Рис. 3.22. Виды перемычек:

а – брусковая; б – плитная; в – балочная ( $h_1$ - высота четверти

Например, перемычка типа ПБ длиной 2460 мм, поперечного сечения № 5, под расчетную нагрузку 37,27 кН/м, с монтажными петлями маркируется следующим образом: 5ПБ25-37-п СТБ 1319-2002.

При возведении стен с отделкой лицевым кирпичом наружный ряд кладки перемычек выполняют из профильного кирпича, навешенного на фасадный элемент перемычки, выполненный из стального уголка.

Перемычки обычно проектируют комбинированными из нескольких брусковых или сочетания брусковых и балочных.

Схемы установок перемычек представлены в табл. 3.3.

# Таблица 3.3.



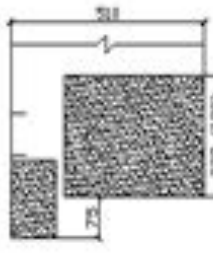


## Схемы установки перемычек

# п/п	Схема установки	Марка перемычки	Ширина проема	# п/п	Схема установки	Марка перемычки	Ширина проема	# п/п	Схема установки	Марка перемычки	Ширина проема	# п/п	Схема установки	Марка перемычки	Ширина проема		
Проемы с четвертями наружных стен				10		Б,БУ											
1		Б	950	11		Б	1350	27		Б,БУ	2670	32		Б,БУ	2750		
				12												Б	1750
				13												Б	2000
2		Б	1100	14		Б,БУ	750	28		Б,БУ	950	33		Б,БУ	750		
				15												Б,БУ	1000

# Продолжение табл.3.3

3		Б	1350	16		Б,БУ	29		Б,БУ	1100	34		Б,БУ	1000	
4	1600		17	Б,БУ											
5	1750		18	Б,БУ											
6	2000		19	Б,БУ											
7	2250														
8		Б	2500	20		Б,П	30		Б	35		Б,БУ	1350		
						2250									1350
															1600
															1750
															2000
			2500		Б,БУ		2000								

## Продолжение табл.3.3

9		Б	750	21		Б,БУ	1350	31		Б,БУ	2500	Примечание в скобках даны размеры модульного кирпича; марки перемычек: Б-брусковая, БУ-брусковая усиленная, П-плитная		
				22									Б,БУ	1700
				23									Б,БУ	
9a		Б,БУ	1000	24		Б,БУ	1950							
				25									Б,БУ	
				26									Б,БУ	2230



Рядовые перемычки устраивают из тех же камней, что и стены, с прокладкой арматуры из стальных стержней или полосовой стали, концы арматуры загибают, вводят в простенки на глубину 20 см. Длина перекрываемых проемов до 2 м.

Клинчатые и арочные перемычки укладывают по опалубке из камней, устанавливаемых на ребро или стоямя по отношению к верху перекрываемого проема. Раскладывают их с двух противоположных концов: от пят к центральному камню (замку).

Необходимое количество перемычек в зависимости от их ширины и толщины стены:

$$n = B / b, \quad (3.1)$$

где:  $B$  – толщина стены,  $b$  – ширина перемычки.

Длина перемычек определяется следующим образом:

а) усиленных перемычек -

$$L = A + 2 \times 250, \quad (3.2)$$

где : величина опирания усиленных перемычек с одной стороны принима-ется 250 мм;

$A$  – длина проема без учета четвертей;

б) простых перемычек -

а) при  $A$  не более 1,75 м,  $L = A + 2 \times 120$   
(3.3)

б) при  $A$  более 1,75 м,  $L = A + 2 \times 200$  ,  
(3.4)

где: величина опирания простых перемычек принимается 120 мм или 200 мм в зависимости от ширины окна.

## 3.6. Перегородки

В гражданских зданиях применяют панельные, плитные и мелкоштучные перегородки.

**Панельные** перегородки (гипсобетонные, шлакобетонные, железобетонные и из не бетонных материалов) являются основным видом перегородок, применяемых в массовом строительстве. Наиболее широко распространено применение прокатных гипсобетонных перегородок. Перегородки устанавливают из одинарных или спаренных панелей со звукоизоляционным слоем или воздушным промежутком в 40 мм между ними (для межквартирных ограждений, рис.3.23 – 3.24).

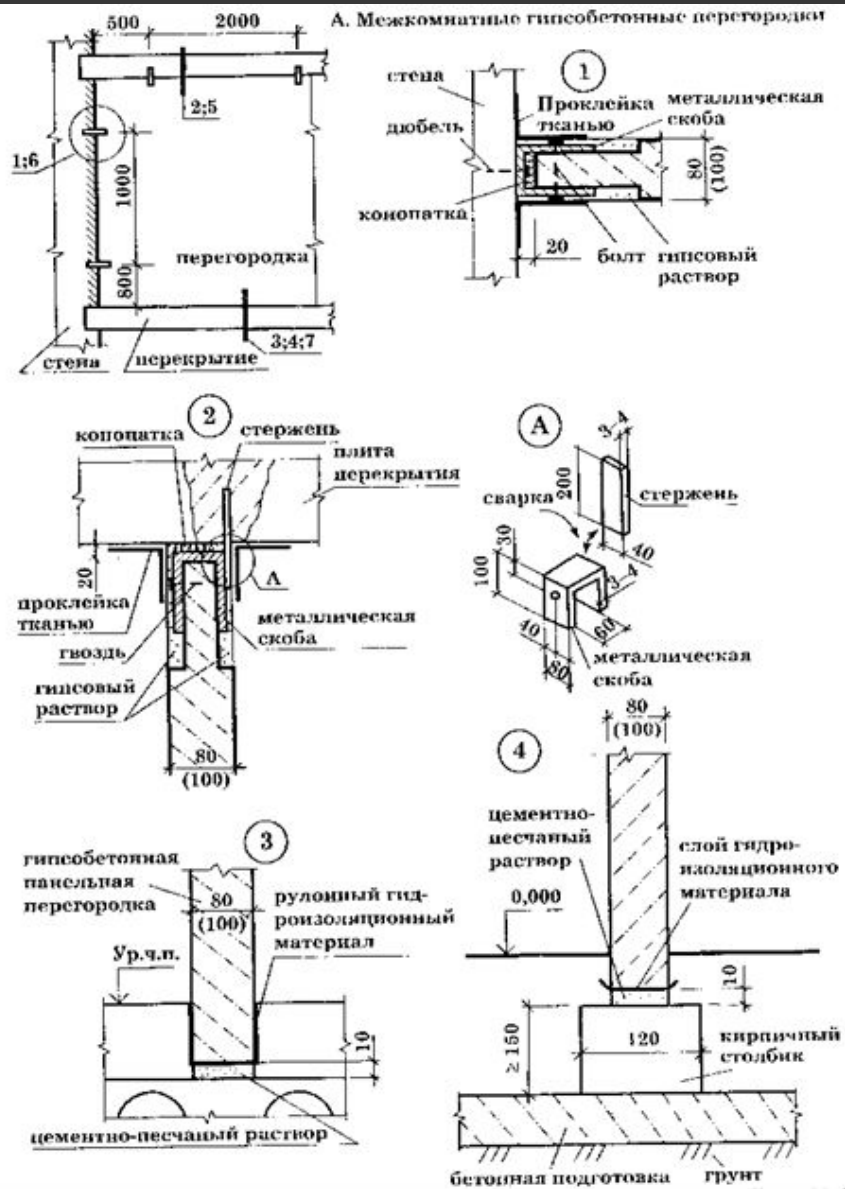


Рис.3.23. Межкомнатные гипсобетонные перегородки

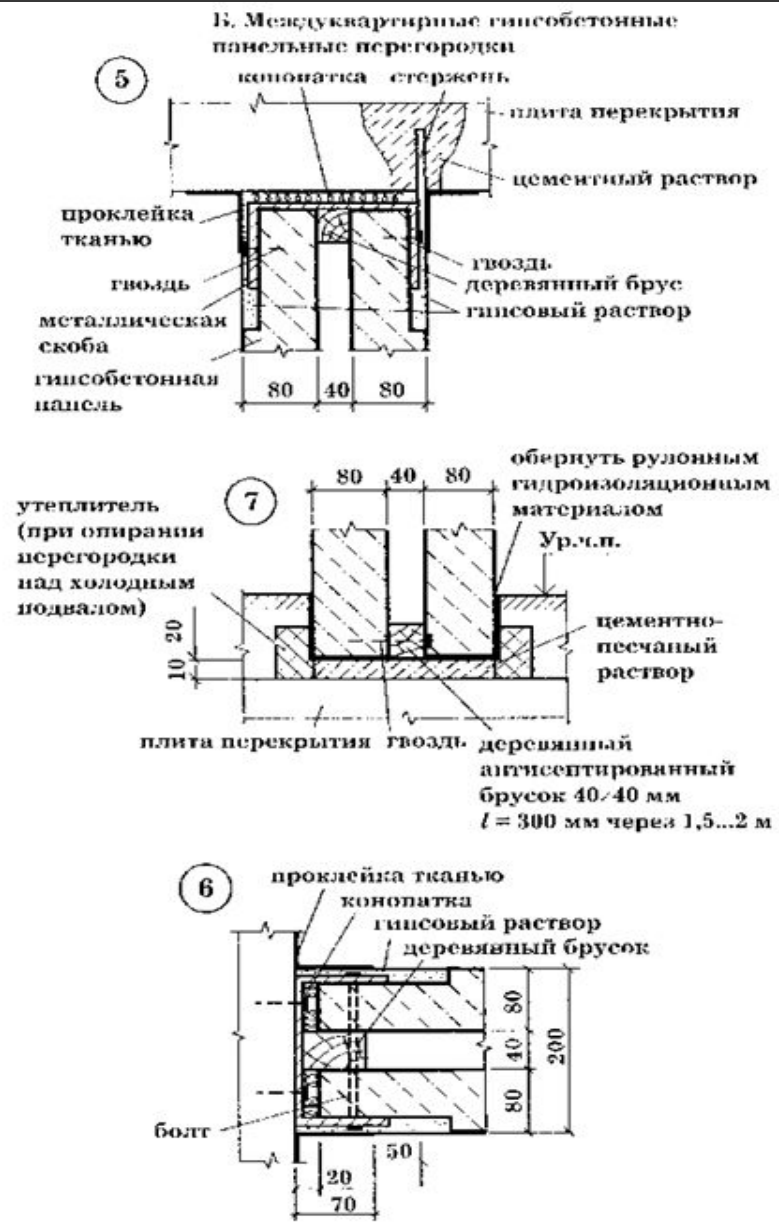


Рис. 3.24. Межквартирные гипсобетонные перегородки

В помещениях с повышенной влажностью устанавливают панели перегородок на гипсоцементно-пуццолановом вяжущем. Толщина панелей 80 и 100 мм. Крепление панелей по вертикальным граням к несущим конструкциям в помещениях высотой до 3,1 м в двух точках по высоте панели, при высоте более 3,1 – в трёх точках. Крепление к потолку в панелях длиной до 1,5 м выполняют в одной точке, при большой длине – в двух точках. При этом места крепления располагают на расстоянии 0,5 м от края панели.

Мелкоштучные перегородки могут быть применены при нестандартной высоте этажа, например, в подвалах вновь строящихся многоэтажных зданий для выгораживания отдельных помещений. Такие перегородки выполняются кирпичными толщиной в один или  $1/4$  кирпича с «установкой его «на ребро». В последнем случае в каждом четвёртом ряду кладки перегородки укладывают продольную арматуру диаметром 6 мм (рис. 3.25).



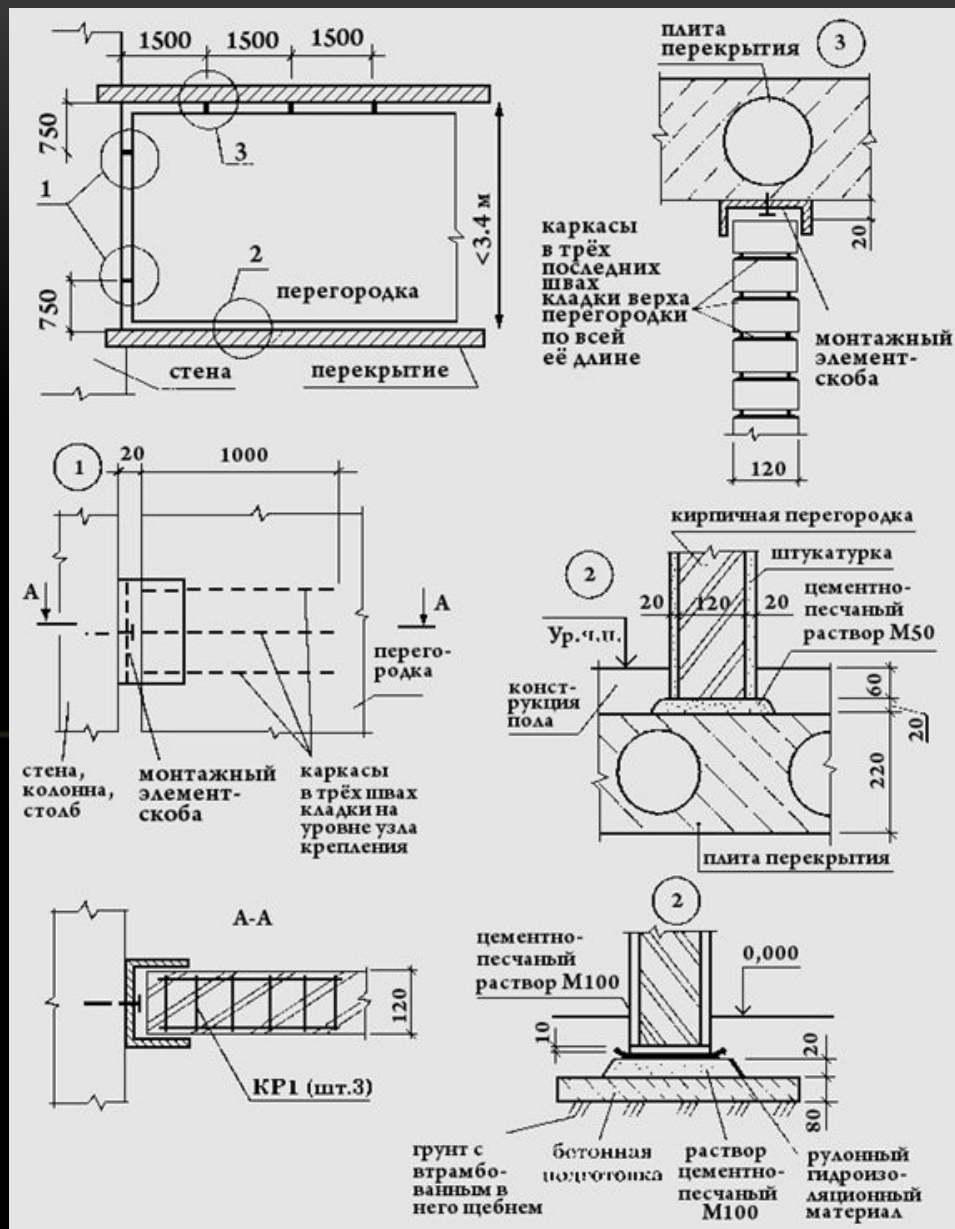


Рис.3.25. Перегородки из кирпича

Деревянные перегородки применяют в районах, где лес является местным строительным материалом. Они бывают *дощатые, каркасные, щитовые и столярные* (рис. 3.26).

Дощатые перегородки выполняют из досок толщиной 40...50 мм, устанавливаемых вертикально на нижнюю обвязку. Каркасные перегородки состоят из стоек, устанавливаемых через 0,6...0,9 м по нижней и верхней обвязкам, звукоизолирующего заполнения и обшивки из досок толщиной 20...25 мм с обеих сторон.

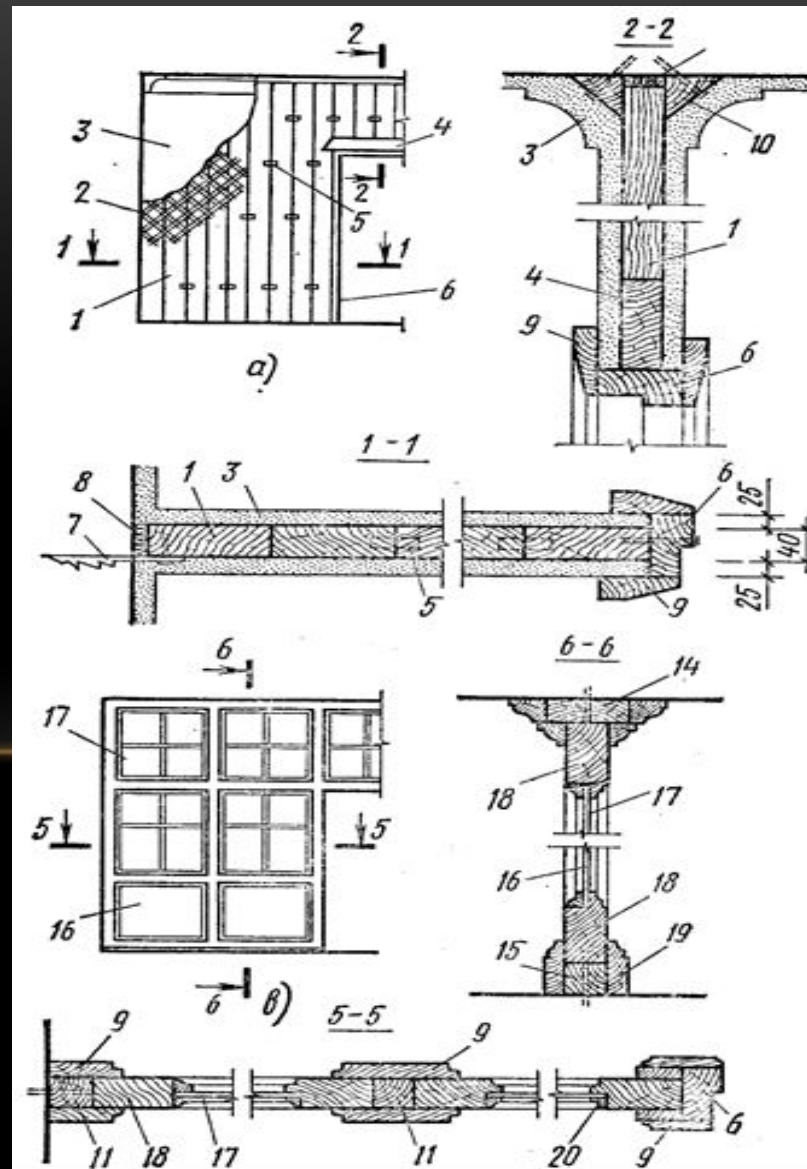


Рис. 3.26. Деревянные перегородки:

а — дощатая; б — каркасная; в — столярная; / — доска; 2 — дрань; 3 — штукатурка по драни; 4 — ригель над проемом; 5 — шип; 6 — дверная коробка; 7 — ёрш; 8 — конопатка смоленой паклей; 9 — наличник; 10 — треугольные бруски; 11 — стойки каркаса через 0,6... 1,0 м; 12 — обшивка из досок 20...25 мм; 13 — рыхлый наполнитель (шлак, керамзит); 14 — верхняя обвязка; 15 — то же, нижняя; 16 — филенка; 17 — стекло; 18 — обвязка щита; 19 — плинтус; 20 — штапик