

# Тема: Технология возведения кирпичных зданий



Подготовила: студентка группы  
12Стр(б)-ЭУН Бакина О.Н.

# Содержание

## Введение

### 1 Виды и назначения кладки

1.1 Виды кладки

1.2 Материалы, используемые для кладки

1.3 Виды кладки по конструктивным особенностям

1.4 Общая классификация

1.5 Элементы каменной кладки

1.6 Высота рядов и толщина швов

1.7 Правила разрезки каменной кладки

### 2 Процесс кирпичной кладки

2.1 Последовательность выполнения работ

2.2 Способы укладки кирпича

2.2.1 Кладка вприжим

2.2.2 Кладка вприсык

2.2.3 Кладка в забутку

2.2.4 Кладка под рейку

### 3 Последовательность кладки

### 4 Система перевязки швов

4.1 Понятие перевязки

4.2 Виды перевязки

5 Виды расшивки

6 Рабочее место каменщика

7 Подмости

7.1 Предназначение конструкция

7.2 Виды подмостей

7.2.1 Стоечные подмости

7.2.2 Панельные подмости

7.2.3 Пакетные подмости

8 Леса

8.1 Трубчатые безболтовые леса

9 Применение гибких связей для кладки кирпича

9.1 Область применения

9.2 Преимущества применения гибких связей

10 Способы зимней кладки кирпича

10.1 Принципы кладки кирпича методом замораживания

10.1.1 Технология кладки кирпича методом замораживания

10.2 Подогрев кладки в зимних условиях

10.3 Применение противоморозных добавок

10.4 Контроль прочности здания из кирпича, выложенного зимой

11 Технология кладки

# Введение

Каменная кладка — это конструкция из камней, кирпичей, уложенных на строительном растворе в определенном порядке. Кладка воспринимает нагрузки от собственного веса и других конструктивных элементов, опирающихся на кладку, и приложенных к ним нагрузок, а также выполняет тепло-, звукоизоляционные и другие функции. Каменные работы выполняют при возведении различных каменных конструкций зданий и сооружений; фундаментов, стен, столбов, перегородок и др.

В зависимости от применяемых материалов различают следующие виды каменной кладки: кирпичную, мелкоблочную, бутовую, бутобетонную, тесовую.[4].



Рисунок 1-Кирпичное здание  
<https://yandex.ru/images/search>

# 1 Виды и назначения кладки

## 1.1 Виды кладки

При строительстве зданий и сооружений применяют следующие виды кладки: кирпичную:(из керамических камней,искусственных крупных блоков, из природных камней правильной формы (пиленых или тесаных)); бутовую из природных неотесанных камней, имеющих неправильную форму; смешанную облегченную кладку из кирпича и теплоизоляционных материалов. [3].



Рисунок 2 –Бутовая кладка

<http://www.fullhdoboi.com/wallpapers/thumbs/5/kartinka-peru-1476.jpg>



Рисунок 3–Бутовая кладка

<http://www.fullhdoboi.com/wallpaper>

## 1.2 Материалы, используемые для кладки

Кирпичная кладка — наиболее распространенная. Выполняют ее из полнотелого и пустотелого глиняного кирпича для всех конструкций марок 75...300 и силикатного полнотелого, пустотного и пористого кирпича для наземных конструкций марок 75...300. Для строительства промышленных печей, обмуровки котлов, футеровки топок печей и т. д. применяют огнеупорный кирпич.

Мелкоблочную кладку выполняют из искусственных и природных камней правильной формы с размерами и массой, допускающими ручную кладку. К искусственным материалам относят: керамические и силикатные камни.

## 1.3 Виды кладки по конструктивным особенностям

По конструктивным особенностям кирпичную кладку разделяют на:

- сплошную,
- облегченную,
- армированную,
- декоративную,
- кладку с облицовкой.

**1. Сплошная кладка.** Так называют кладку, выполненную в виде монолитного массива толщиной, кратной 0,5 кирпича.

**2. Облегченная кладка.** В малоэтажном сельском строительстве распространены облегченные ограждающие конструкции, состоящие из двух параллельных стенок толщиной в полкирпича каждая, между которыми размещают теплоизоляцию в виде засыпки, легкого бетона, блоков-вкладышей, плитного утеплителя.

**3. Армированная кладка.** Для повышения несущей способности сильнонагруженных стен, столбов и узких простенков применяют поперечное и продольное армирование кладки, размещая арматуру в горизонтальных и вертикальных швах. При этом толщина швов в кладке должна превышать сумму диаметров пересекающейся арматуры на 4 мм, при соблюдении нормативной средней толщины шва.

## 1.4 Общая классификация

- 1) Кладка из **керамического кирпича пластического прессования**: благодаря хорошей сопротивляемости воздействию влаги, высокой прочности, морозостойкости применяется при возведении стен и столбов зданий и сооружений, подпорных стенок, дымовых труб, конструкций различных подземных сооружений
- 2) Кладку из **керамического пустотелого или пористо-пустотелого кирпича**: рекомендуется использовать для стен зданий. Малая теплопроводность этих кладок позволяет уменьшить толщину наружных стен на 20...25 % и снизить массу на 20...30 % по сравнению с массой стен, выложенных из полнотелого кирпича[5].
- 3) Кладка из **силикатного кирпича**



Рисунок 4-Кладка из керамического кирпича

<http://masterotvetov.com/uploads/posts/2013>



Рисунок 5-Кладка из силикатного кирпича

<http://masterotvetov.com/upload>



## 1.5 Элементы каменной кладки

Кирпич или **камень** прямоугольной формы имеет шесть граней (рис. 1,а) Две противоположные наибольшие грани 2, которыми кирпич (камень) кладут на раствор, называют **постелями** (нижней и верхней), длинные боковые грани 3 кирпича (камня) — **ложками**; короткие 1 — **тычками**.

Кладку (рис.6,б) выполняют горизонтальными рядами, укладывая камни плашмя, т. е. на постель 9, в отдельных случаях, например, при кладке карнизов или тонких перегородок — на ребро, т.е. на боковую ложковую грань. Крайние ряды кирпича или камней в ряду кладки, образующие поверхность кладки, называют **верстами**. Различают версты наружные 4, расположенные со стороны фасада здания, и внутренние 5 — с внутренней стороны помещения. Ряд кладки из кирпичей, обращенных к наружной поверхности стены длинной боковой гранью, называют **ложковым** 14, а короткой гранью — **тычковым** 13. Кирпичи и камни 6, уложенные между наружной и внутренней верстами, называют **забутовочными** или **забуткой**.

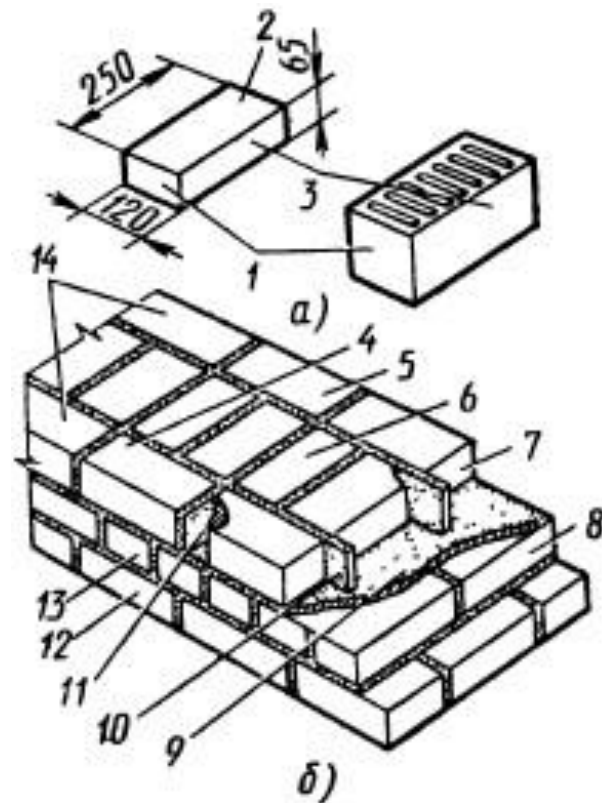


Рисунок 6-Элементы каменной кладки  
Учебник Ищенко И.И. «Каменные работы»

## 1.6 Высота рядов и толщина швов

Высота рядов кладки складывается из высоты камней (кирпича) и толщины горизонтальных швов 10... 15 мм (средняя в пределах этажа — 12 мм). Толщина отдельных вертикальных швов допускается 8... 15 мм, средняя не должна превышать 10 мм. Высота рядов кладки с учетом средней толщины шва 12 мм должна составлять: для кладки из кирпича толщиной 65 мм — в среднем 77, утолщенного кирпича толщиной 88 мм — 100. Из кирпича толщиной 65 мм на 1 м кладки по высоте приходится 13 рядов, толщиной 88 мм — 10 рядов.



Рисунок 7- Ряды кирпичной кладки  
<http://masterotvetov.com/uploads>

## 1.7 Правила разрезки каменной кладки

Правила разрезки кладки:

1) постели камней должны быть перпендикулярны силам, действующим на кладку, а камни в кладке должны располагаться горизонтальными рядами;

2) массив кладки должен расчленяться вертикальными плоскостями (швами), параллельными наружной поверхности кладки (продольными швами), и плоскостями, перпендикулярными наружной поверхности (поперечными швами).

3) плоскости вертикальной разрезки каждого ряда кладки должны быть сдвинуты относительно плоскостей смежных с ним рядов, т. е. под каждым вертикальным швом данного ряда кладки нужно располагать не швы, а камни.

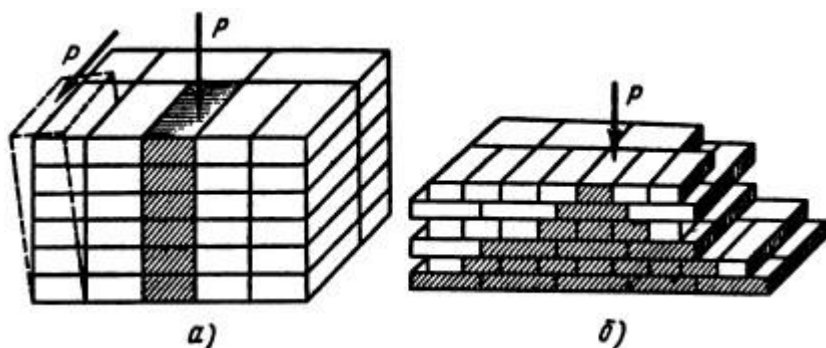


Рисунок 8(а) - Кирпичная кладка: а — без перевязки швов , расчлененная на столбики, б — с перевязкой швов

## Первое правило разрезки кладки

Постели камней необходимо располагать перпендикулярно силе, воздействующей на кладку, а камни должны укладываться горизонтальными рядами.

Передача давления в кладке от одного камня на другой должна происходить по всей плоскости соприкасающихся граней, называемых постелями камней; этим же достигается большая устойчивость каменной кладки. Если камни будут уложены под углом к постели камня, возникнет горизонтальное усилие, которое будет стремиться сдвинуть камень, где этому сдвигу препятствует только сила трения.

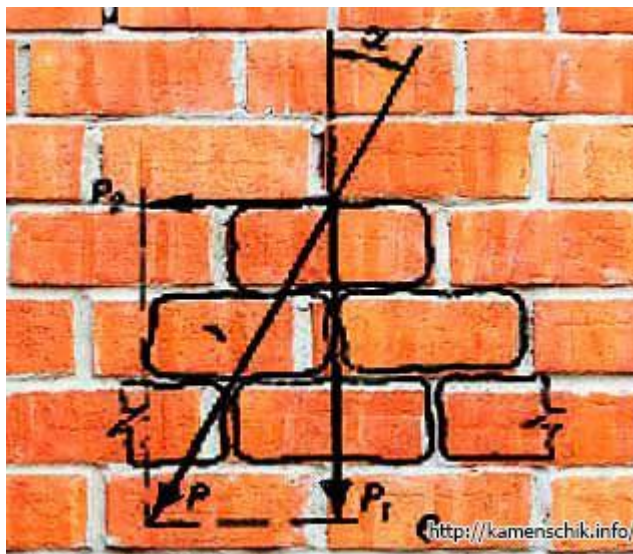


Рисунок 8(б) - Кирпичная кладка

<http://bookitut.ru/Kamennye-i-betonnye-raboty.32.html>

## Второе правило разрезки кладки

Вертикальные швы разграничивающие одни камни от других, должны быть перпендикулярны постелям.

В каждом ряду кладки камни укладывают так, чтобы не произошёл их сдвиг. Если боковые поверхности камней будут иметь наклон, то камни в кладке представляют собой клинья, где под влиянием действующих нагрузок, клинообразные камни будут стремиться раздвинуть камни.

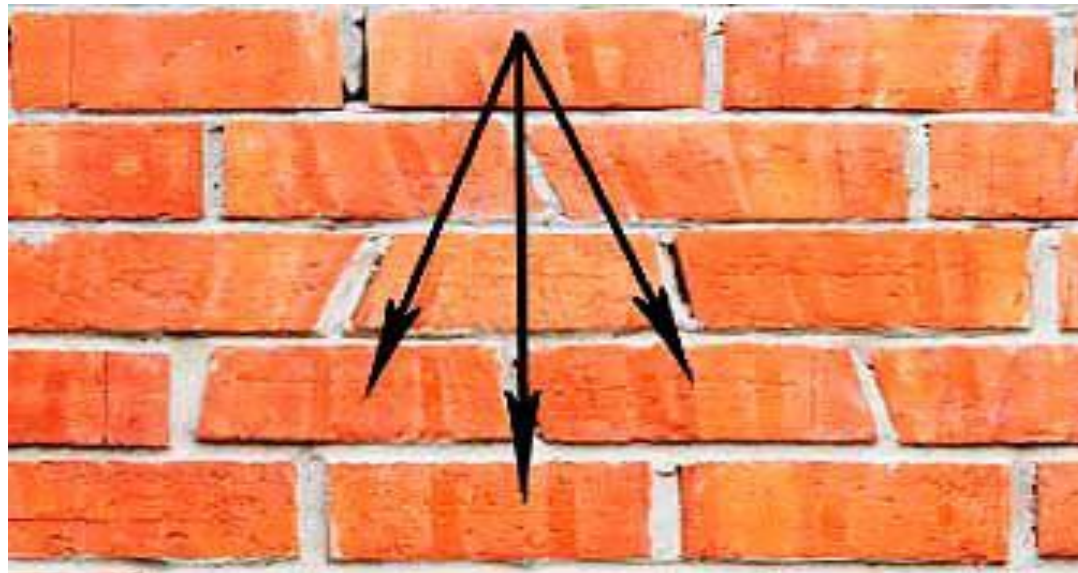


Рисунок 8(в) - Кирпичная кладка

<http://bookitut.ru/Kamennye-i-betonnye-raboty.32.html>

### **Третье правило разрезки кладки**

Поперечные и продольные швы в горизонтальных рядах перевязывают камнями вышележащего ряда, сдвигая их на половину или на четверть длины относительно камней нижележащего ряда.

Если сделать продольные и поперечные вертикальные швы сквозными, то получится кладка, разделенная на отдельные столбики, которые под воздействием вертикальной нагрузки будут расширяться, что и может привести к деформации и разрушению кладки. Следовательно, плоскости вертикальной разрезки каждого ряда должны быть сдвинуты относительно плоскостей, граничащих с ними рядов.



Рисунок 8(г) - Кирпичная кладка

## 1.8 Инструменты и приспособления

Каждую рабочую операцию в процессе кладки выполняют определенными инструментами. Основные из них кельма, растворная лопата, расшивка, молоток-кирочка.

**Кельма** (рис. 8,а) — отшлифованная с обеих сторон стальная лопатка с деревянной ручкой — предназначена для разравнивания раствора по кладке, заполнения раствором вертикальных швов и подрезки в швах лишнего раствора.

**Растворная лопата** (рис. 8,б) служит для подачи и расстилания раствора на стене, перемешивания его в ящике.

**Расшивками** (рис. 8,в) обрабатывают швы, т. е. придают им определенную форму. Профиль поперечного сечения и размеры расшивок подбирают в соответствии с заданной формой и толщиной швов.

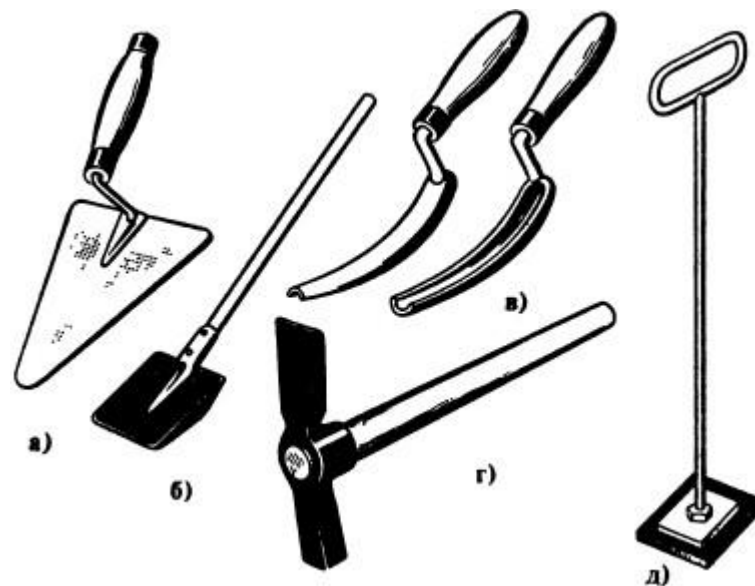


Рисунок 8(е) —Инструменты:а — комбинированная кельма, б — растворная лопата, в — расшивки для выпуклых и вогнутых швов, г — молоток-кирочка, д — швабровка

**Молоток-кирочку** (рис. 8,г) каменщик использует при рубке целого кирпича на неполномерные и при теске кирпича.

**Швабровка** (рис. 8,д) предназначена для очистки вентиляционных каналов от выступившего из швов раствора, а также для более полного заполнения раствором и заглаживания швов. На стальной ручке швабровки внизу закреплена между фланцами резиновая пластина размером 140x140x10(12) мм, которая является рабочим органом.

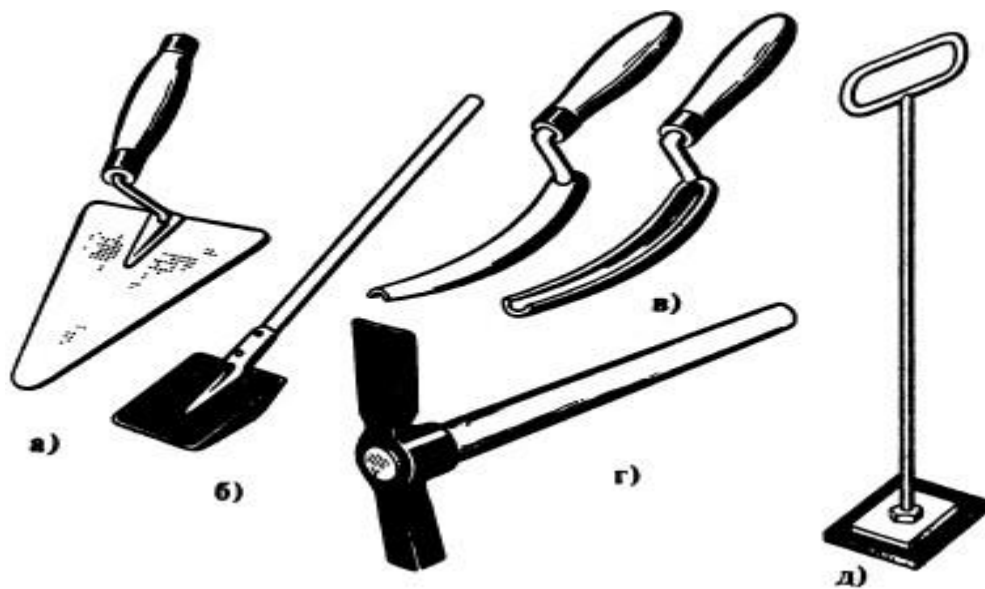


Рисунок 8(е) –Инструменты:а — комбинированная кельма, б — растворная лопата, в — расшивки для выпуклых и вогнутых швов, г — молоток-кирочка, д — швабровка



## Контрольно-измерительные инструменты

Качество кладки проверяют контрольно-измерительными инструментами (рис. 8,ж): отвесом, уровнем, правилом, угольником, шнуром-причалкой.

**Отвесы** (рис. 8(ж),а) служат для проверки вертикальности стен, простенков, столбов и углов кладки, т. е. для провешивания кладки.

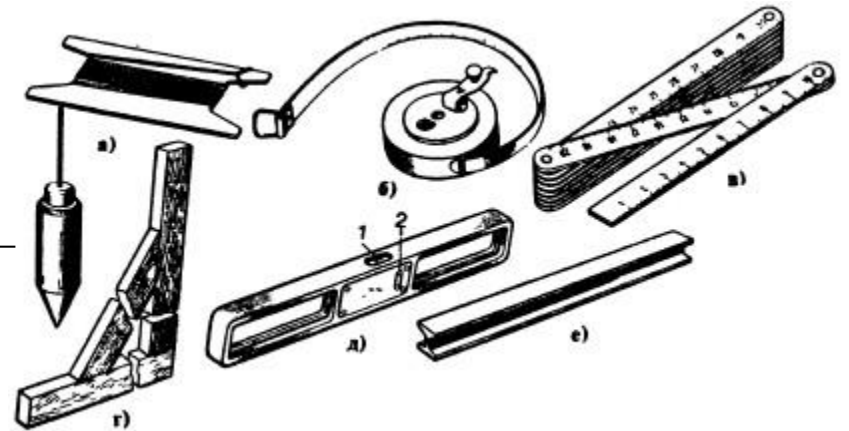
**Строительный уровень** применяют для проверки горизонтальности и вертикальности кладки.

**Правило** представляет собой деревянную рейку сечением 30х80 мм, длиной 1,5...2 м или дюралюминиевую рейку специального профиля длиной 1,2 м, предназначенную для проверки лицевой поверхности кладки.

**Деревянный угольник** 500х700 применяют для проверки прямоугольности закладываемых углов.

Рис. 8(ж). Контрольно-измерительные инструменты:

а — отвес, б — рулетка, в — складной метр, г — угольник, д — строительный уровень, е — дюралюминиевое правило; 1,2 — ампулы



## 2 Процесс кирпичной кладки

### 2.1 Последовательность выполнения работ

Процесс кирпичной кладки состоит из следующих операций:

- 1)установки порядовок и натягивания причалок;
- 2)рубки и тески кирпича;
- 3)расстилания раствора на стене и укладки кирпичей;
- 4)проверки правильности кладки и расшивки швов.

**Причалка** — крученный шнур толщиной 2-3 мм, устанавливаемый для кладки наружной версты по инвентарным порядовкам.

**Порядовка** — длинная рейка с делениями, соответствующими размерам рядов кладки по горизонтали и отметкам низа и верха оконных и дверных проемов. Порядовки устанавливают в углах кладки, пересечениях стен, на границах захваток не реже чем через 12 м

В местах установки порядовок выкладывают маяки высотой в шесть и более рядов кладки. Для устранения провисания натянутой по порядовкам причалки через каждые 4 - 5 м укладывают на растворе маячные кирпичи. Сверху причалку прижимают кирпичом, установленным насухо на маячный кирпич.

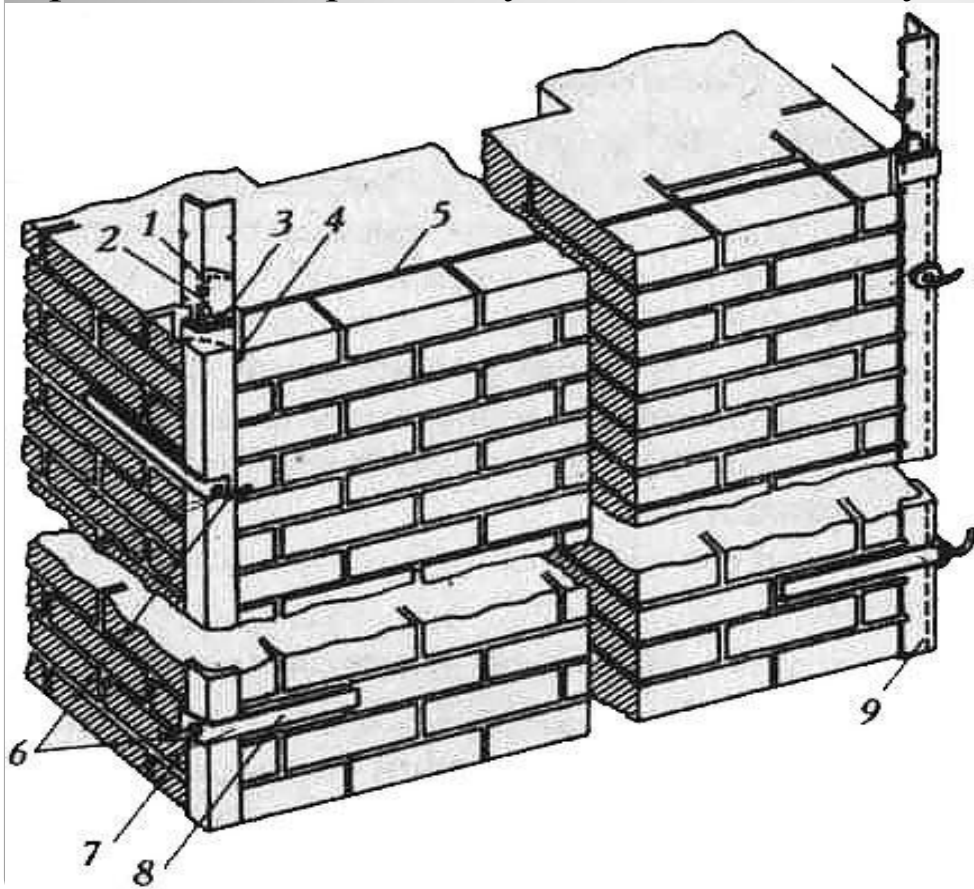


Рисунок 9-  
Приспособления, используемые при кладки: 1 — пружина защелки; 2 — защелка; хомут; 4 — штырь для закрепления шнура; 5 — шнур; 6 — рукоятки винта; 7 — скоба-держатель; 8 — пластина с резьбой; 9 — установленная порядовка

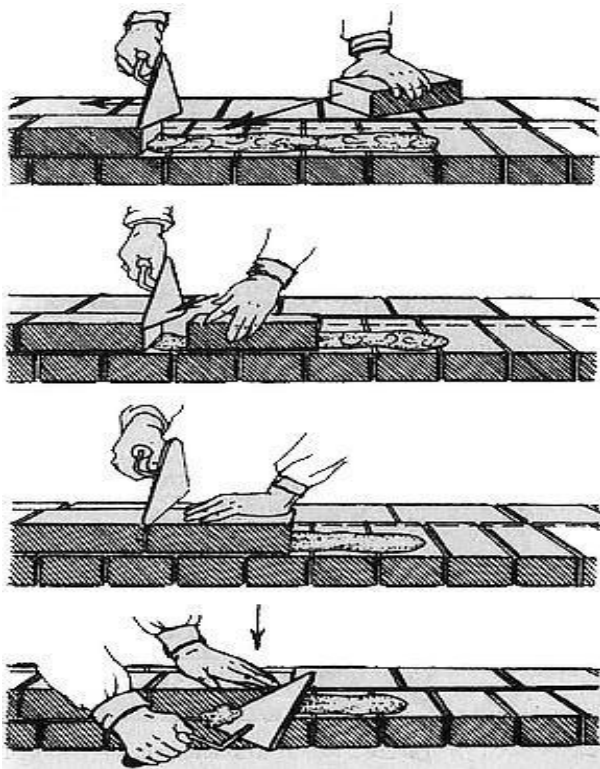
## 2.2 Способы укладки кирпича

Существует несколько способов укладки кирпича в конструкцию стены:

- 1) кладка вприжим;
- 2) кладка вприсык;
- 3) кладка в забутку;
- 4) кладка под рейку.

## 2.2.1 Кладка вприжим

Применяется для нагруженных стен. Перед укладкой кирпича кельмой загребают с постели часть раствора и наносят его на грань ранее уложенного кирпича



Левой рукой кирпич прижимают к ранее уложенному кирпичу и одновременно отнимают кельму. В результате образуется полный вертикальный шов. Уложенный кирпич легким постукиванием рукоятки кельмы осаживают, а выжатый на наружную сторону раствор срезают кельмой.

*Кельма* — отшлифованная с обеих сторон стальная лопатка с деревянной ручкой — предназначена для разравнивания раствора по кладке, заполнения раствором вертикальных швов и подрезки в швах лишнего раствора.



Рисунок 10 - Кладка вприжим ложкового ряда  
Учебник Ищенко И.И. «Каменные работы»

Рисунок 11 - Кельма

## 2.2.2 Кладка впрыск

Перед укладкой часть раствора загребают с постели гранью укладываемого кирпича (рис. 12). Для этого в наклонном положении двигают кирпич по постели и, прижимая его к постели, подвигают с раствором к ранее уложенному кирпичу. При этом образуется полный вертикальный поперечный шов. Уложенный кирпич нажимом обеих рук осаживают на необходимую высоту.

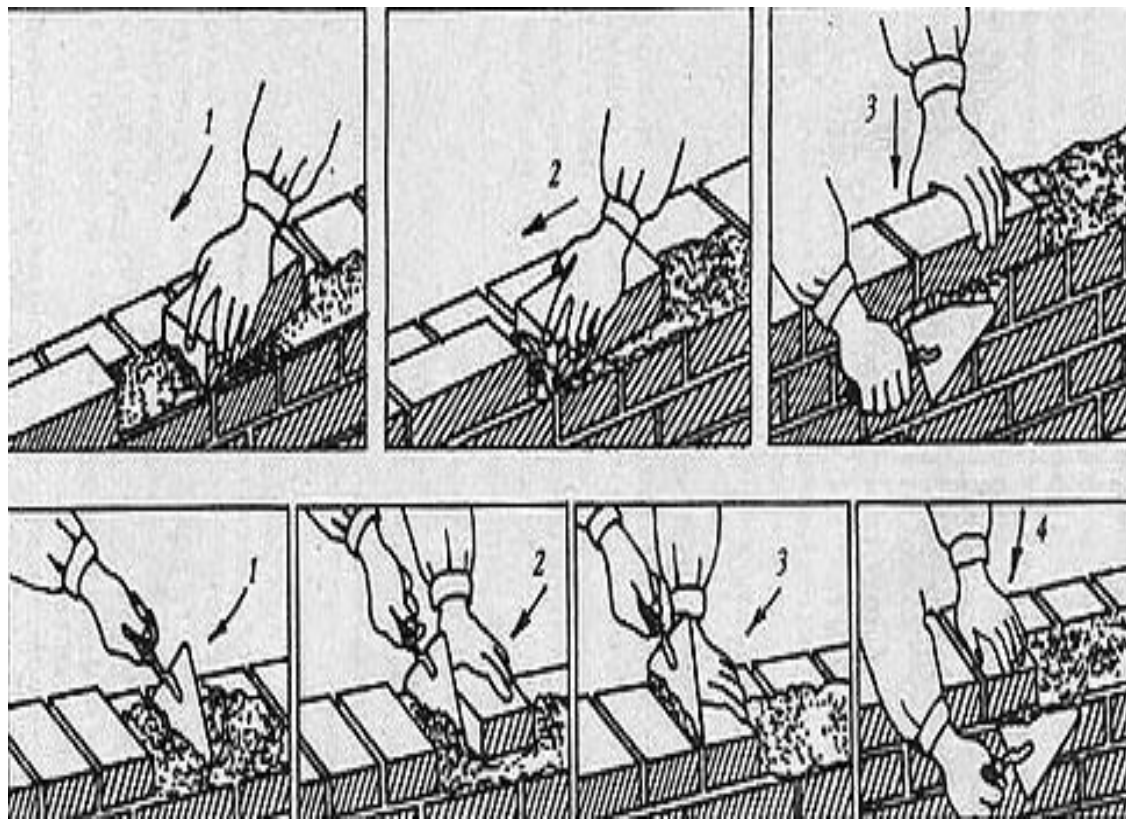


Рисунок 12-Кладка впрыск :  
А - ложкового ряда; Б -  
тычкового ряда; 1, 2,3,4-  
последовательность операций  
Учебник Ищенко И.И. «Каменные  
работы»

### 2.2.3 Кладка в забутку

При кладке в забутку раствор расстилают между наружными и внутренними верстовыми рядами (1). На постель обеими руками укладывают одновременно два кирпича, прижимая часть раствора к ранее уложенным кирпичам верстовых рядов (2).

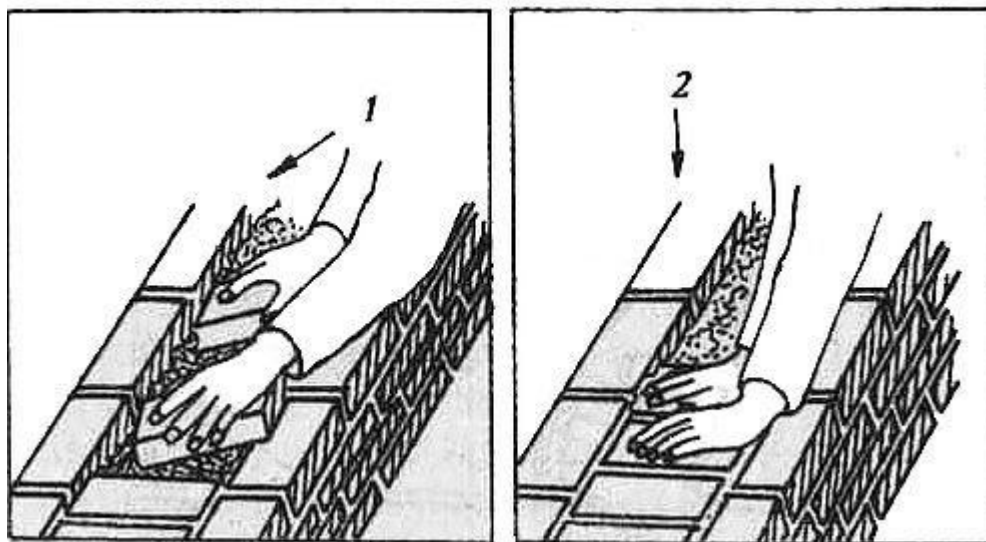


Рисунок 13-Кладка в забутку:1,2-последовательность операций

Учебник Ищенко И.И. «Каменные работы»

## 2.2.4 Кладка под рейку

При этом методе на край кирпичной кладки устанавливают рейку сечением 9х10 мм и длиной 2 м (рис. 14). Грядку раствора расстилают на высоте 9 мм заподлицо с рейкой. Кирпич укладывают на раствор и на рейку. По окончании кладки ряда рейку вынимают, при этом образуется ровный шов, не требующий дальнейшей расшивки.

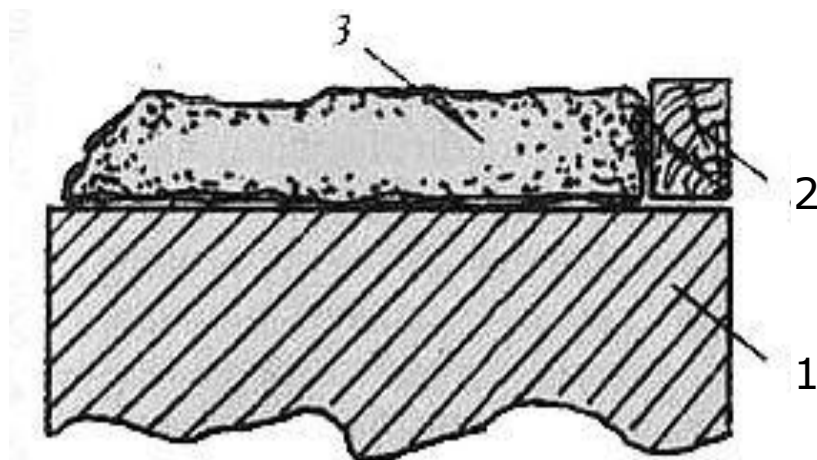


Рисунок 14 - Кладка под рейку: 1 — кирпич; 2 — рейка; 3 — раствор



### 3 Последовательность кладки

Применяют три способа последовательности кладки кирпича:

- 1) порядковый;
- 2) ступенчатый;
- 3) смешанный.

Сущность **порядного** способа заключается в том, что к кладке последующего ряда приступают только после укладки верст и забутки предыдущего. Порядный способ преимущественно используется при однорядной системе перевязки.

**Ступенчатый** способ применяют в основном при многорядной системе перевязки. При этом способе вначале выкладывают тычковую версту первого ряда, а на ней наружную ложковую версту. После этого выкладывают тычковую версту внутреннего ряда, а на ней — пять рядов внутренней версты.

**Смешанный** способ последовательности укладки кирпичей применяют как при многорядной, так и при однорядной системе перевязки. При этом способе первые 7-10 рядов кладки выполняют порядно, а начиная с 8 - 11 ряда — ступенчатым способом.

## **4 Система перевязки**

### **4.1 Понятие перевязки**

Система перевязки — это порядок укладки кирпичей (камней) относительно друг друга. Она должна соответствовать правилам разрезки кладки.

При кладке различают перевязку вертикальных, продольных и поперечных швов. Продольные швы перевязывают для того, чтобы кладка не расслаивалась вдоль стены на более тонкие стенки и чтобы напряжения в кладке от нагрузки равномерно распределялись по ширине стены.

Перевязка поперечных швов необходима для продольной связи между кирпичами, обеспечивающей распределение нагрузки на соседние участки кладки, и для монолитности стен при неравномерных осадках, температурных деформациях и т. п. Поперечные швы перевязывают ложковыми и тычковыми рядами, продольные — тычковыми.

## 4.2 Виды перевязки

При **однорядной (цепной)** перевязке (рис. 15,а) ложковые и тычковые ряды в кладке чередуются.

При **многорядной** перевязке (рис. 15,б) кладка состоит из стенок сложенных из ложков и перевязанных через несколько рядов по высоте тычковым рядом. В зависимости от размеров кирпича установлена максимальная высота ложковой кладки между тычковыми рядами для различных видов кладки: из одинарного кирпича толщиной 65 мм — один тычковый ряд на шесть рядов кладки; из бетонных и природных камней правильной формы при высоте ряда до 200 мм — один тычковый ряд на три ряда кладки; из утолщенного кирпича толщиной 88 мм — один тычковый ряд на четыре ряда кладки.

**Трехрядная перевязка** — это одна из разновидностей многорядной системы, когда тычковыми рядами перевязываются каждые три ложковых ряда. Трехрядная система перевязки чаще всего применяется при выкладывании столбиков и простенков для их большей устойчивости.

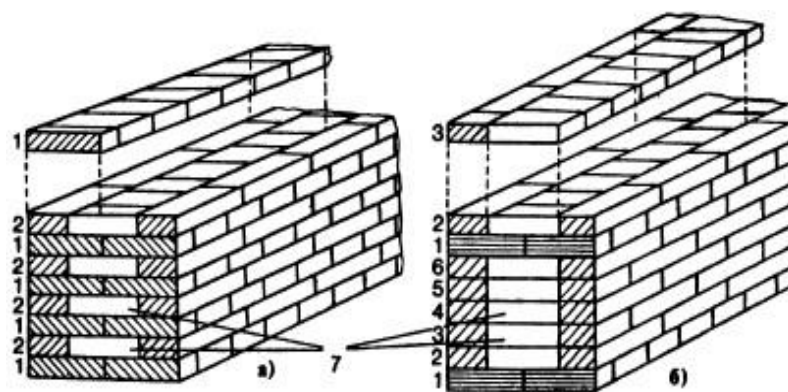


Рисунок 15 -Системы перевязки при кладке стен толщиной 2 кирпича: а — однорядная (цепная), б — многорядная; 1 — тычковый ряд, 2-6 — ложковые, 7 — забутка

## 5 Виды расшивки швов

Швы расшивают, чтобы придать наружной поверхности кладки четкий рисунок. В этом случае кладку ведут с подрезкой раствора. Швам придают различную форму — прямоугольную, закругленную, выпуклую, вогнутую, треугольную, применяя расшивки с рабочей частью различных очертаний. Расшивки вогнутой формы применяют для получения выпуклых швов, круглого сечения — для вогнутых швов. Швы расшивают до схватывания раствора. При этом сначала протирают поверхность кладки от набрызгов раствора ветошью или щеткой, затем расшивают вертикальные швы (6... 8 тычков или 3...4 ложка), после чего горизонтальные.

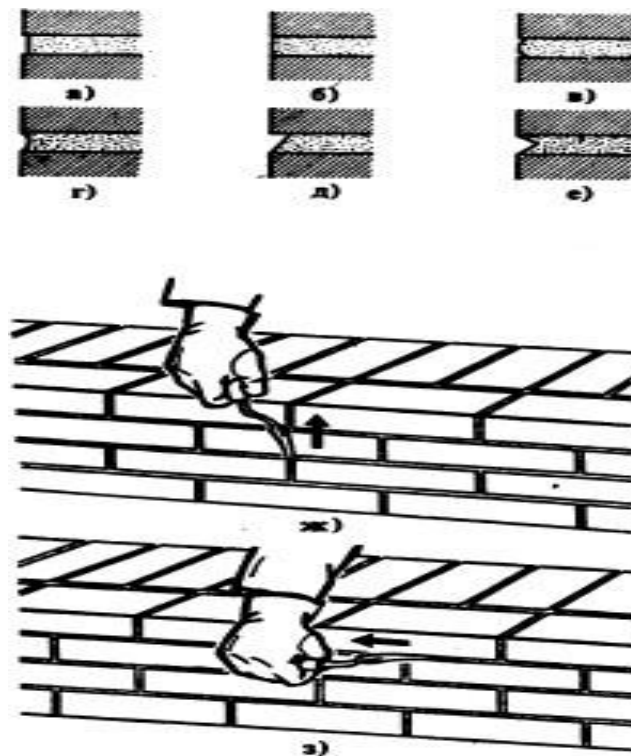


Рисунок 16 - Формы швов (а...е) и расшивка вертикальных (ж) и горизонтальных (з) швов:

а — прямоугольная заглубленная,  
б — прямоугольная вподрезку,  
в — выпуклая,  
г — вогнутая, д — односрезная,  
е — двухсрезная

Учебник Ищенко И.И. «Каменные работы»

## 6 Рабочее место каменщиков

Рабочее место каменщиков состоит из трех зон: рабочей 1 — свободной полосы вдоль кладки, на которой работают каменщики, зоны материалов 2 — на которой размещают кирпич, раствор и детали, закладываемые в кладку по мере ее возведения; транспортной 3 — в этой зоне работают такелажники, обеспечивающие каменщиков материалами и закладными деталями. Общая ширина рабочего места 2,5...2,6 м.

Расстояние между соседними ящиками с раствором (их устанавливают длинной стороной перпендикулярно стене) не должно превышать 3...3,5 м, а запас стеновых материалов на рабочем месте должен соответствовать 2...4-часовой потребности в них. Раствор загружают в ящики непосредственно перед началом работы.

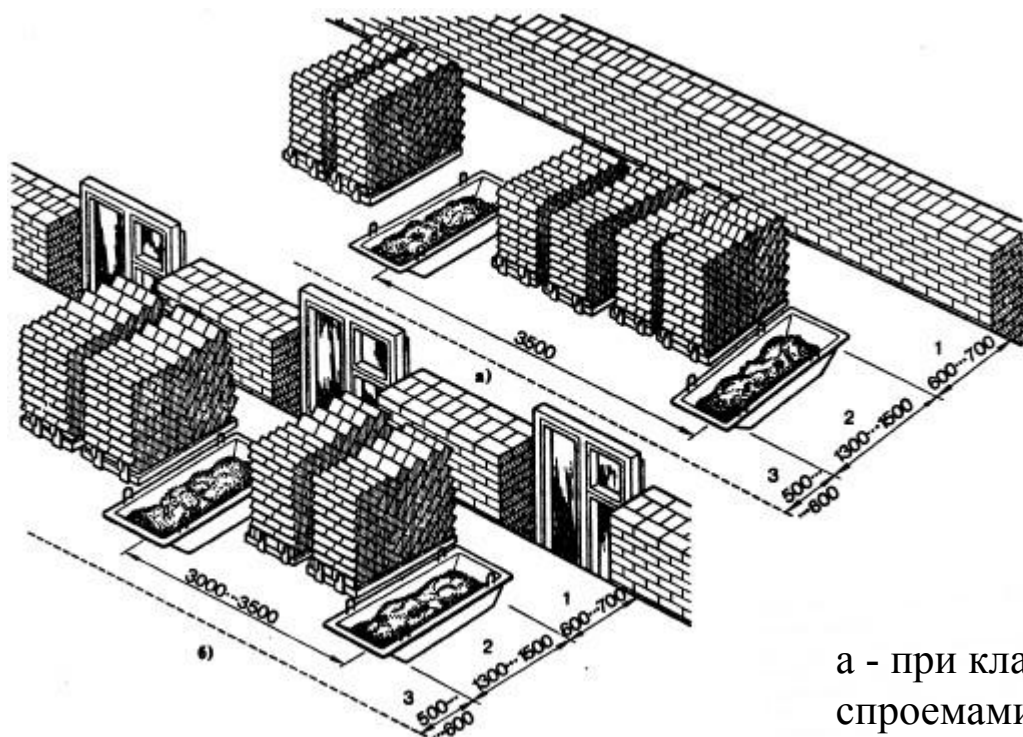
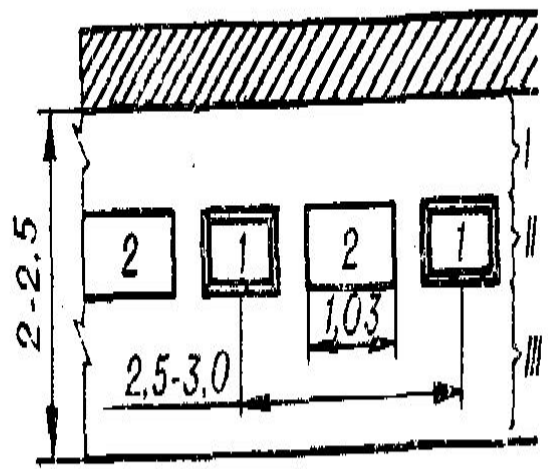
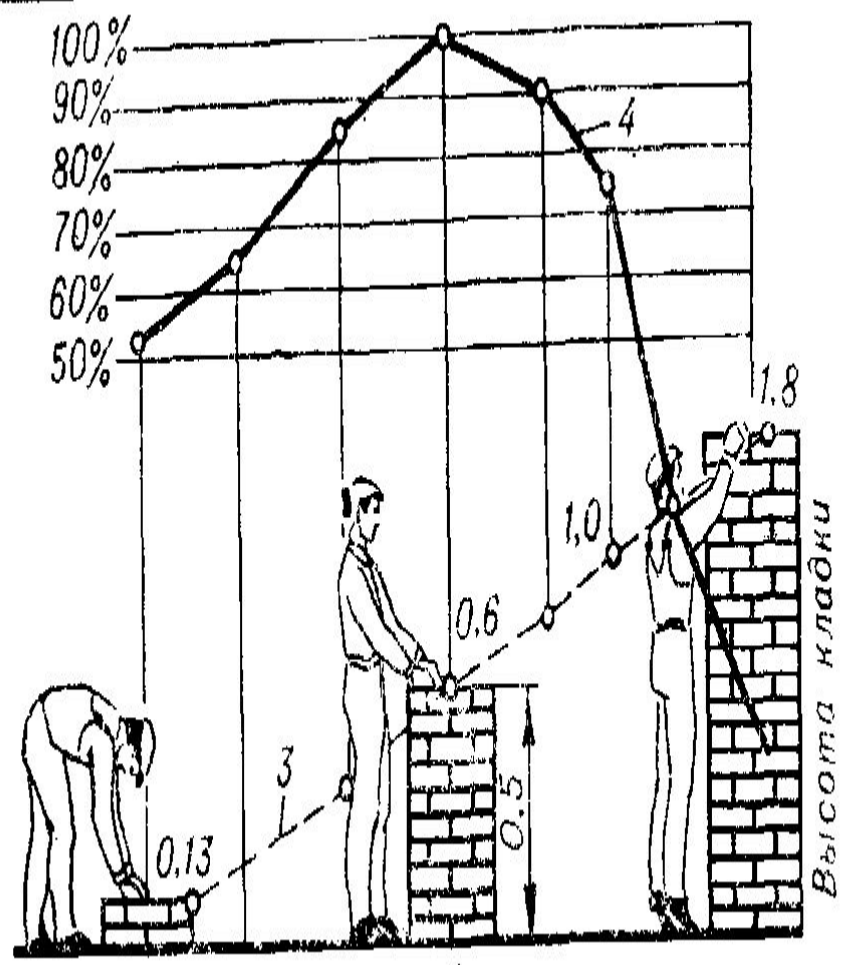


Рисунок 17- Рабочее место каменщиков

а - при кладке сплошных стен, б - при кладке спроемами; зоны: 1 - рабочая, 2 - материалов, 3 - транспортная



a



b

Рисунок 17(б)- Рабочее место каменщиков

## 7 Подмости

### 7.1 Предназначение конструкций

После возведения кладки на высоту до 1,2 м (ярус кладки) каменщик не может продолжать работу с прежнего уровня. Рабочее место каменщика необходимо поднять на подмости. Подмости представляют собой рабочие площадки в виде настила на инвентарных опорах, по которым рабочие перемещаются вдоль фронта работ и на которых размещают материалы, приспособления и инструменты.

При каменных работах используют инвентарные подмости различных типов, из которых устраивают ленточное (вдоль стены) или сплошное (по всей площади между стенами здания) замащивание. При ленточном замащивании ширину подмостей, устанавливаемых на захватке полосой вдоль стен, делают 2,5...2,6 м, что соответствует ширине рабочего места каменщика. Такие подмости должны иметь боковое ограждение. Если ширина помещений не превышает трехкратной ширины настила, т.е. 7,5...8 м, целесообразно устраивать не ленточное, а сплошное замащивание. На сплошных подмостях, для которых не требуется ограждения, удобнее работать и располагать материалы [1].

## 7.2 Виды подмостей

По конструкции подмости подразделяются:

- 1) на стоечные;
- 2) шарнирно-панельные;
- 3) пакетные
- 4) других типов.



## 7.2.1 Стоечные подмости

Стоечные подмости (рис. 18) обычно состоят из раздвижных трубчатых телескопических стоек 5 и 6, деревянных прогонов 3 и щитов настила 1 и 2.

Подмости переставляют с первого яруса на второй только после того, как настил освободят от находящихся на нем материалов. При этом выдвигают внутренние трубы (верхние стойки 5) на необходимую высоту и закрепляют их на нижней стойке 6, вставляя штырь (чеку) в совпадающие отверстия наружной и внутренней труб. Стойки устанавливают через 1,5...2 м одна от другой и раскрепляют раскосами. Со стоечных подмостей можно возводить стены высотой до 4,4 м, однако такие подмости применяют, редко, так как их приходится устанавливать вручную.

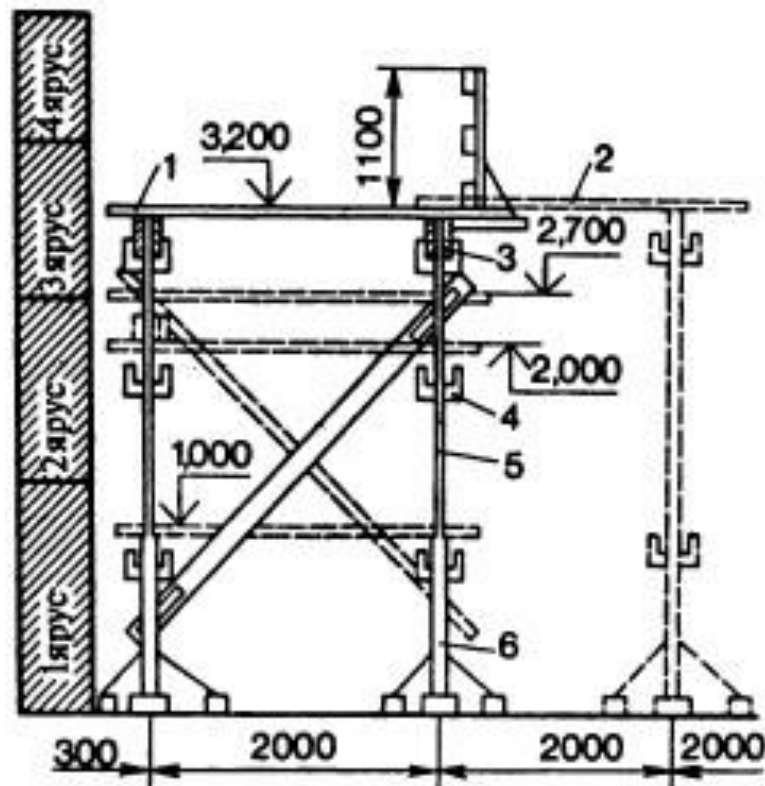


Рисунок 18 - Схема стоечных подмостей:

- 1 — настил ленточного замешивания,
- 2 — сплошное замащивание, 3 — прогоны, 4 — проушины, 5 — верхняя выдвигаемая стойка, 6 — нижняя стойка с треногой

## 7.2.2 Панельные подмости

**Шарнирно-панельные** подмости на металлических треугольных опорах состоят из двух треугольных сварных фермочек-опор (1) и деревянной рабочей площадки настила (2). Опоры прикреплены к рабочей площадке двумя парами шарниров. Это позволяет, приподнимая подмости краном, изменять положение опор и устанавливать необходимую высоту подмостей для каждого яруса кладки.

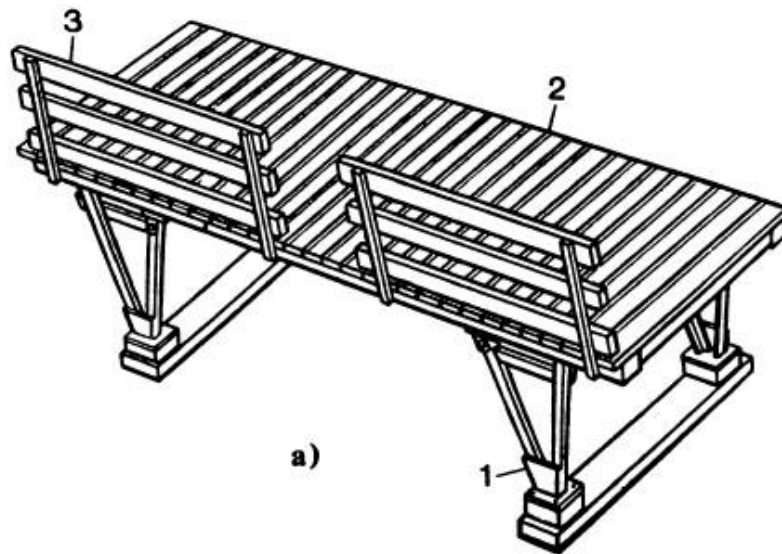


Рисунок 19 - Панельные подмости — шарнирно-панельные при кладке второго яруса: 1 — фермочка-опора, 2 — настил, 3 — инвентарные ограждения.

### 7.2.3 Пакетные самоустанавливающиеся подмости

**Пакетные** самоустанавливающиеся подмости состоят из дощатого настила размером 2,5х5,4 м, уложенного на две металлические опоры (1). Каждая опора шарнирно скреплена с настилом (2) и при подъеме подмостей принимает вертикальное положение, что позволяет устанавливать настил первоначально на высоте 1,0, а затем 1,95 м.

Инвентарные подмости рассчитаны на установку их в два ряда по высоте, что позволяет возводить кладку до 5 м.

Панельные и пакетные подмости переставляют краном. Допускаемая нагрузка на них указывается в типовых чертежах и составляет 4 кН на 1 м<sup>2</sup> площади.

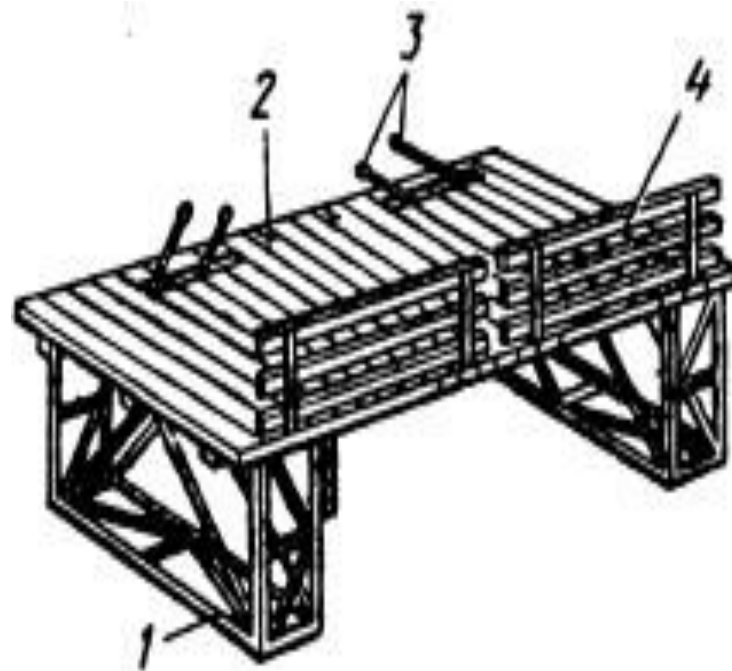


Рисунок 20- Пакетные самоустанавливающиеся подмости  
1 — металлическая опора, 2 — настил, 3 — стропы, 4 — ограждение  
Учебник Ищенко И.И. «Каменные работы»

# 8 Леса

## 8.1 Трубчатые безболтовые леса

Леса представляют собой систему стоечных опор, на которых закрепляют переставные рабочие площадки. Для кладки стен леса устанавливают при высоте помещений более 5 м. Леса делают из деревянных или стальных стоек, прогонов, поперечин, раскосов и рабочего настила

Трубчатые безболтовые леса состоят из стоек (1) и ригелей (2), соединяемых крюками и патрубками без болтов. К стойкам через каждый метр по высоте приварены патрубки (3) из труб диаметром 19 мм. Стойки устанавливают вдоль стены в два ряда на расстоянии 2 м одна от другой, опирая нижними концами на башмаки (6), уложенные на деревянные подкладки (5). По ригелям перпендикулярно стене монтируют щитовой настил (4) из досок толщиной 50 мм.

Для устойчивости леса крепят к стене анкерами, закладываемыми в стену, и крюками (7) из круглой стали. Для жесткости каркаса в первых двух панелях лесов от углов здания устанавливают диагональные связи. С помощью таких лесов можно возводить кирпичные стены высотой до 40 м.

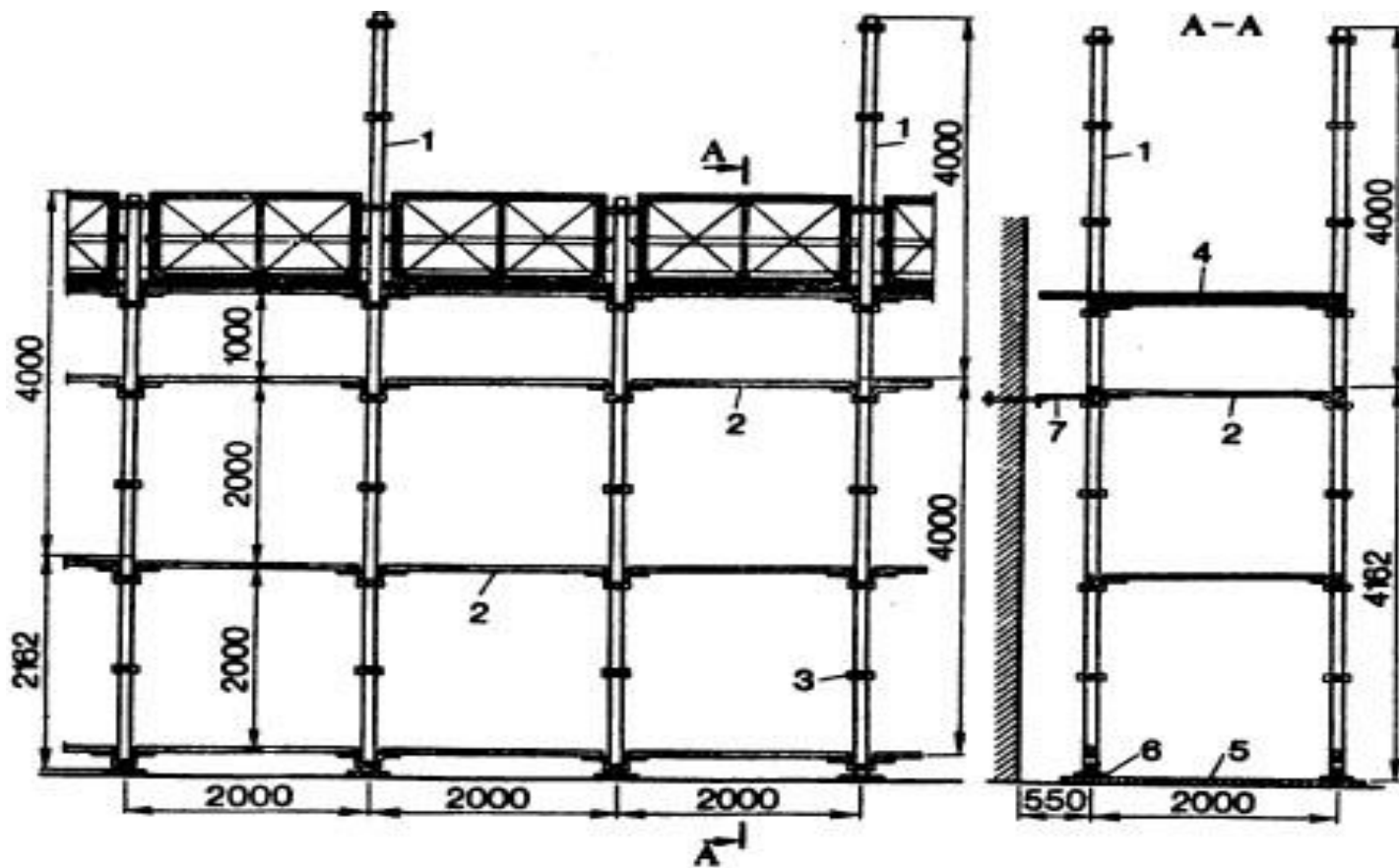


Рисунок 21- Металлические трубчатые безболтовые леса: 1 — стойка, 2 — ригель, 3 — патрубки, 4 — настил, 5 — подкладки, 6 — башмаки, 7 — крюки

Учебник Ищенко И.И. «Каменные работы»

## 9 Применение гибких связей для кладки кирпича

### 9.1 Область применения

В современном строительстве большое значение придается утеплению зданий. Кирпичные, газобетонные или монолитные стены снаружи обшивают теплоизолятором нужной толщины, а сверху зачастую выполняется кладка облицовки с соблюдением вентиляционного зазора. Для превращения многослойной перегородки в единое целое служат гибкие связи – специальные композитные или металлические детали. Облицовочный слой меняет свои геометрические параметры под действием температурных колебаний, поэтому связующие элементы должны выдерживать большие изгибающие напряжения и обладать другими полезными качествами.



Рисунок 22 – Гибкие связи

<http://rocky-stone.ru/primenenie-gibkix-svyazej-dlya-kladki>

## 9.2 Преимущества применения гибких связей

К преимуществам мы можем отнести:

- 1) Полное отсутствие мостиков холода. Конструкция и вся работа будет полностью герметичной и энергосберегающей.
- 2) Состав изделия на основе базальта и пластика абсолютно устойчив к воздействию щелочной среды бетона. Долговечные пластиковые связи для кирпичной кладки могут прослужить десятки лет, совершенно не деформируясь.
- 3) Небольшой вес, что играет существенную роль. При небольшом весе и сама конструкция облицовки получается более облегченной. [2].



Рисунок 23(а) – Гибкие связи

<http://klademkirpich.ru/operacii/osobennosti>

### 9.3 Разновидности гибких связей

#### **Базальтопластиковые.**

Наиболее распространенные, обладают низким коэффициентом теплопроводности – 0,46 Вт/м°С, что полностью устраняет проблему «мостиков холода». Отличаются пожаробезопасностью – способны выдержать продолжительное воздействие температуры до 700°С. Усилие вырыва — 12 000 Н. Базальтопластиковые гибкие связи для кирпичной кладки характеризуются высокой прочностью на изгиб – 1000 МПа. Устойчивость фиксирующих элементов к коррозионным процессам обеспечивает их долгий срок службы.

Низкая плотность позволяет снизить общую нагрузку на фундамент. Минимальная глубина анкеровки стержней — 90 мм. Гибкие связи диаметром 6 мм применяются для кирпичной кладки стен с внутренним утеплением. Используются они и для армирования железобетонных конструкций, эксплуатируемых в химически агрессивных средах.



Рисунок 23(б) – Гибкие связи  
<http://klademkirpich.ru/operacii/osobennosti>



### **Из нержавеющей стали.**

Характеризуются высоким модулем упругости — 200 ГПа. Отличаются значительной теплопроводностью, проводят ток. Прочность на растяжение гибких связей для крепления кирпичной кладки 400 мм не превосходит 550 МПа. Используются в монолитных конструкциях для монтажа теплоизоляционного слоя и создания вентиляционного зазора.

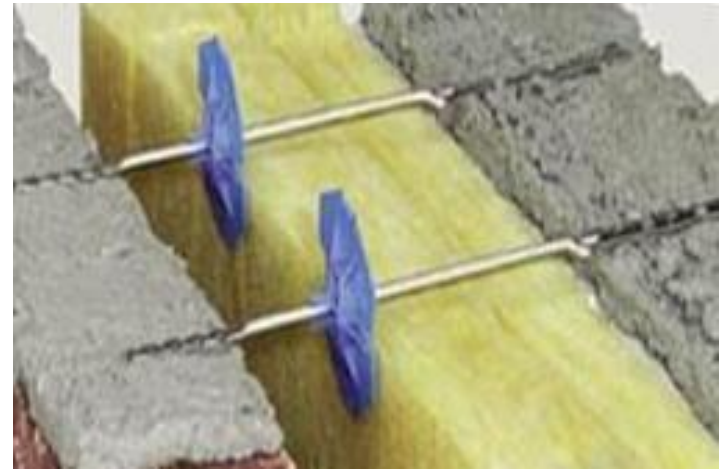


Рисунок 23(в) – Гибкие связи  
<http://klademkirpich.ru/operacii/osobennosti>

### **Из углеродной стали.**

Характеризуются значительным модулем упругости — 200 ГПа, прочность на растяжение — 550 МПа. Материал, из которого изготавливаются фиксирующие элементы, относится к ферромагнетикам, вследствие чего в здании могут создаваться магнитные поля. Для обеспечения устойчивости к коррозионным процессам поверхность стержней покрывают специальным составом. Предназначены они для установки в кирпич или газоблок.

## Стеклопластиковые.

Обладают высокой прочностью на растяжение, равной 1000 МПа, а их модуль упругости — 55 ГПа. Использование композитных материалов при строительстве позволяет обеспечить магнитоэнергетность здания и отсутствие в его стенах блуждающих токов, что благотворно сказывается на здоровье людей. В отличие от гибких связей для газоблока и кирпича из нержавеющей стали, стеклопластиковые фиксирующие элементы обладают низкой теплопроводностью.

Это свойство не позволяет теплоте покидать дом, тем самым увеличивая эффективность используемой теплоизоляции. Легкий вес облегчает транспортировку и монтаж. Применяются они при строительстве теплосберегающих стен кирпичной кладки.



Рисунок 23(г) – Гибкие связи <http://klademkirpich.ru/operacii/osobennosti>

## Установка.

Для монтажа опорных армирующих элементов не требует специальных знаний и навыков.

Со стены удаляются остатки строительного раствора, мусор и пыль. Если на ее поверхности обнаружился трещины, то их следует заполнить герметиком. Затем стену грунтуют и обрабатывают антисептиком. Монтаж фиксирующих стержней производят с шагом 50 см по горизонтали и вертикали. Другой интервал установки берется только на углах, перекрытиях и над оконными проемами. Дрелью со сверлом 10 мм создается отверстие глубиной 10 см. Затем его очищают от пыли с помощью груши. Анкерный конец стержня устанавливается в отверстие и закручивается до упора.

Производится монтаж утеплителя на фиксаторы.



Рисунок 23(д) –Гибкие связи <http://klademkirpich.ru/operacii/osobennosti>

# 10 Способы зимней кладки кирпича

## 10.1 Принципы кладки кирпича методом замораживания

С понижением окружающей температуры процесс твердения раствора замедляется, а при достижении  $0^{\circ}\text{C}$  и вовсе прекращается. При замерзании раствор превращается в состав с отдельно скованными льдом компонентами. Пластичность раствора теряется и швы кладки не уплотняются.

Раствор должен твердеть до приобретения марочной прочности в течение 28 дней. При раннем его замораживании и оттаивании в последствии прочность уменьшается на 50% от нормативной. После оттаивания под воздействием тяжести кладки происходит неравномерная осадка и потеря устойчивости сооружения.

Для предотвращения воздействия низких температур на раствор в зимний период применяют специальные меры для сохранения свойств раствора и прочности кладки. К ним относятся:

- 1)добавление противоморозных компонентов;
- 2)использование электроподогрева;
- 3)применение метода замораживания.

Принцип кладки кирпича методом замораживания. При этом способе раствор перед выработкой подогревается и частично твердеет в процессе укладки, имея положительную температуру до замерзания. После оттаивания при увеличении окружающей температуры смесь схватывается окончательно. Технология такой зимней кладки должна быть предусмотрена в проекте сооружения изначально. Рабочий проект здания, возводимого в зимних условиях с применением метода замораживания, должен содержать дополнительные требования к технологии кладки:

- 1) соблюдение предельной высоты сооружений, возводимых в период начального твердения смеси и в условиях ее оттаивания;
- 2) необходимость установки временных креплений конструкций из кирпича во время оттаивания кладочного раствора;
- 3) применение определенных марок растворов и соблюдение особенностей процесса кладки.

Температура укладываемого раствора должна быть 5, 10 и 15°C при наружной температуре соответственно -10, до -29 и ниже -20°C. Этим значениям придерживаются при скорости ветра до 6 м/с. При более сильном ветре раствор должен быть теплее еще на 5°C. Вода не должна быть горячее 80°C, а температура песка не должна превышать 60°C. Раствор на площадку следует доставлять в утепленных контейнерах. Большие объемы смеси подвозят к участку в авторастворовозах с цистернами, обогреваемыми выхлопными газами двигателя.

## 10.1.1 Технология кладки кирпича с применением метода замораживания

При возведении стен зимняя кладка производится по всему зданию приблизительно на одном уровне. Границей участка работ должен быть осадочный шов.

На готовую стену сразу укладываются плиты перекрытий или балки. В стенах, возводимых в зимних условиях, применяют железобетонные перемычки. При пролетах до 1,5 м возможно применение рядовых перемычек с использованием подвесных опалубок (на кружалах). Если опалубки опираются на стойки, их ставят на клинья. При оттаивании раствора клинья ослабляют для равномерной осадки кладки. Стойки располагают посередине стены, не допуская их смещения. Опалубку с перемычек демонтируют через 15 дней.



Рисунок 24 – Кладка в зимнее время  
<https://yandex.ru/images/search?img>

## 10.2 Подогрев кладки в зимних условиях

Обогрев конструкций зданий может производиться газовыми агрегатами, нефтегазовыми калориферами и электрообогревателями. Температура подогреваемой кладки на уровне 0,5 м от пола должна быть не ниже  $+10^{\circ}\text{C}$ . Для обеспечения такой температуры применяют стержневые электроды. Их изготавливают из стального прута диаметром 4-6 мм. Электроды вводятся в раствор на расстоянии от 15 до 30 см друг от друга, к ним подводится напряжение 40-60 В. Кладка прогревается до температуры  $40-60^{\circ}\text{C}$ . Подогрев ускоряет кристаллизацию раствора на 20% за 12-18 часов. За счет этого происходит сцепление кирпича с раствором. Способ электрообогрева конструкций не приобрел широкого применения при строительстве в зимний период.

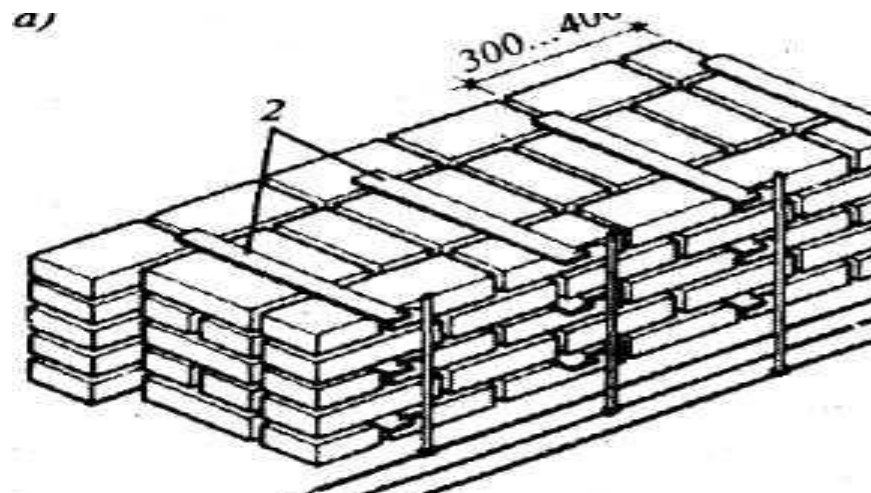


Рисунок 24(б)-Электрообогрев  
кладки:электроды

### 10.3 Применение противоморозных добавок (ПМД)

Кирпичная кладка в зимних условиях может выполняться с добавлением специальных химических соединений – противоморозных добавок. Они обладают свойством ускорять процесс твердения раствора при низких (до  $-15^{\circ}\text{C}$ ) температурах. При их использовании происходит ускоренный процесс гидратации цемента с вовлечением максимальной доли воды, которую содержит раствор. Смесь при этом на морозе сохраняет подвижность.

Необходимо учесть, что применение противоморозных компонентов не обеспечивает стопроцентной прочности кладки. В условиях отрицательных температур они дают возможность возвести сооружение с 30-40%-процентной прочностью от проектируемой. Затем раствор замерзает и набирает основную прочность лишь после оттаивания. Поэтому конструкции, построенные таким способом в зимних условиях, должны нести нагрузку, не превышающую специально рассчитанную.

При строительстве в зимних условиях применяются различные противоморозные добавки (ПМД). В России чаще применяют следующие химические компоненты: формиат натрия технический, формиат кальция технический, нитрит натрия технический, поташ (калий углекислый); хлористый кальций.



## 10.4 Контроль прочности здания из кирпича, выложенного в зимний период

В условиях оттепели кладка начинает оттаивать. В этот период происходит ее осадка, прочность и устойчивость сооружения снижается. Производители работ должны вести наблюдение за направлением, степенью равномерности и величиной осадки. Необходимо регулярно проверять состояние участков кладки, подвергающихся наибольшему напряжению.

При обнаружении участков с неравномерной осадкой и трещин должны быть приняты меры для снижения нагрузки. Для этого временно устанавливаются разгрузочные стойки под края несущих элементов (перекрытий, перемычек).

При обнаружении отклонений стен от вертикали, а также трещин на участках примыкания продольных стен к поперечным дополнительно устанавливают растяжки или подкосы. При значительных смещениях применяют натяжные канаты для приведения конструкций в проектное положение. Эти мероприятия должны проводиться до начала твердения раствора в швах (обычно не позднее чем через неделю после наступления оттепели)[5].

# 11 Технология кладки

Перед тем, как начать кирпичную кладку по цоколю необходимо провести изоляцию. Для этого по периметру кладки под кирпич укладывают слой рубероида или другого изолирующего материала.

При помощи уровня по углам цоколя кладут несколько рядов кирпича. На углы крепят порядовки с помощью скоб. Расстояние между делениями на порядовке составляет 77 мм (65 мм высота одинарного кирпича+12 мм высота раствора). По установленным порядовкам натягивают шнуры-причалки, которые помогают соблюсти прямолинейность и горизонтальность возводимых рядов кирпичной кладки. Шнур, желательно размещать через каждые 5 м, чтобы не допустить его провисания (если причалка натянута на 10 м, то через 5 м делают маяк в виде кирпичей для натяжения шнура). Шнур-причалка для внешних стены крепится по порядовкам, а для внутренней при помощи скоб.



Рисунок 24 - Технология кладки  
<http://www.know-house.ru/cgi-bin/new/walls.cgi?backid=200&id=204>

## Заключение

Кирпичная кладка в XXI веке распространена довольно широко. Она часто применяется при строительстве зданий, а так же используется в интерьере и при возведении различных сооружений. Кладка из кирпича может быть благородной и вычурной, окрашенной, с расшивкой и декорированием швов. Несмотря на ее частое использование, кладка даже для профессиональных каменщиков – дело не простое, требующее постоянного соблюдения технологий.

## Список используемых источников

1 Ищенко И.И. «Каменные работы» стр. 30-57

2 Лукин А.А. «Технология каменных работ» стр.28

3 Электронный ресурс:

<http://russkaya-banja.ru/steny/kirpichnaya-kladka/115-perevyazka-kladki.html>

4 Электронный ресурс: <http://rutracker.org/forum/viewtopic.php?t=3132345>

5 Электронный ресурс:

<http://www.know-house.ru/cgi-in/new/walls.cgi?backid=200&id=204>

6 Электронный ресурс:

[http://www.siti-troi.info/publ/kladka\\_kirpichnaja/kirpichnye\\_arki\\_kladka/5-1-0-6](http://www.siti-troi.info/publ/kladka_kirpichnaja/kirpichnye_arki_kladka/5-1-0-6)

**Спасибо за внимание!**