

СПОРТИВНОЕ

ОРИЕНТИРОВАНИЕ



*Учитель физической культуры
МКОУ Аннинская СОШ №3
Берин Виктор Семенович*

Спортивное ориентирование — вид спорта, в котором участники при помощи спортивной карты и компаса должны пройти контрольные пункты (КП), расположенные на местности.



**Виды
спортивного
ориентирования:**

Ориентирование бегом

Соревнования по *ориентированию бегом* проводятся в большинстве дисциплин:

- заданном направлении («ЗН»);
- по выбору («ВО»);
- рогейн («РГ»);
- на маркированной трассе («МТ»).



Ориентирование на лыжах

Соревнования по *ориентированию на лыжах* проводятся в условиях устойчивого снежного покрова в дисциплинах: в заданном направлении, на маркированной трассе или в комбинации этих видов (Ориентатлон, Ski-O-athlon). Соревнования в заданном направлении проводятся с использованием специальной карты, на которую нанесены лыжни, а также показаны виды лыжней в отношении скорости передвижения на лыжах.



Ориентирование на велосипедах

Соревнования по *ориентированию на велосипедах* проводятся в дисциплинах: заданное направление, на маркированной трассе, по выбору или в комбинации этих видов. Спортивная карта показывает виды дорог в отношении скорости проезда на велосипеде.



Ориентирование по тропам

Участники проходят в заданной последовательности дистанцию, состоящую из пунктов, на каждом из которых в пределах видимости располагаются несколько призм.

Участники должны определить и зафиксировать, какая из этих призм на местности соответствует обозначенной на карте и заданной легенде.

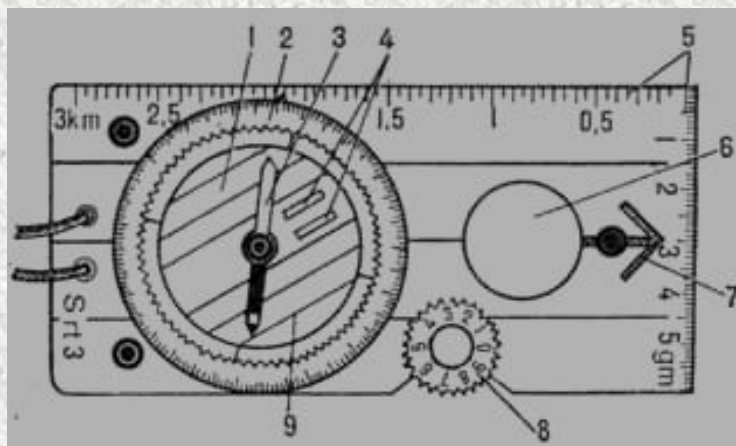


Виды соревнований

- Ориентирование в заданном направлении - «ЗН»
- Ориентирование по выбору - «ВО»
- Ориентирование на маркированной трассе - «МТ»
- Рогейн - «РГ»

Экипировка

Компас



Карта

Анна Спортивная карта



Спонсоры карты:
Администрация района
Администрация ПГТ
Спорткомитет
Дом детского творчества

М 1:15000

Н 5 м

Условные знаки

- 1. РЕЛЬЕФ**
- 101 Основная горизонталь
 - 102 Утолщенная горизонталь
 - 103 Вспомогательная горизонталь
 - 104 Бергштрих
 - 106 Крутой обрыв
 - 107 Земляная насыпь
 - Полуразрушенная земляная насыпь
 - 109 Промоина
 - 110 Сухая канава
 - 111 Бугорок
 - 112 Микробугорок
 - 113 Яма
 - 114 Микроямка
 - 115 Воронка
 - 116 Микронеровности
 - 117 Особый объект рельефа
- 2. СКАЛЫ И КАМНИ**
- 208 Камень
 - 207 Большой камень
 - 209 Группа камней
- 4. РАСТИТЕЛЬНОСТЬ**
- 403 Открытое пространство
 - 404 Полуоткрытое пространство
 - 406 Среднепроеходимая растительность
 - 408 Труднопроеходимая растительность
 - 410 Непроеходимая растительность
 - 416 Четкий контур
 - 418 Отдельное дерево
 - 419 Особый растительный объект
- 5. ИСКУССТВЕННЫЕ СООРУЖЕНИЯ**
- 503 Асфальтированная дорога
 - 504 Улицная дорога
 - 505 Проселочная дорога
 - 506 Тропа
 - 507 Тропинка
 - 508 Исчезающая тропинка
 - 509 Просека
 - 518 Железная дорога
 - 520 Каменная ограда
 - 521 Полуразрушенная каменная ограда
 - 523 Преодолимая ограда
 - 524 Полуразрушенная преодолимая ограда
 - 525 Непреодолимая ограда
 - 527 Постройка
 - 528 Населенный пункт
 - 534 Крест, могила
 - 540 Кормушка
 - 542 Особый искусственный объект

Авторы:
Зязин А.
Тураев А.

Инспекторы:
Берин В.
Харчук С.

1999 г.



Вычерчивание
Суворов И.
т.77-75-90

"СОЮЗ"

Легенда

Opisy punktów					
M16		4,1 km		120 m	
1	40				
2	53				
3	46				
4	57				
5	32				
6	58				
7	47				
8	48				
9	49				
10	100				
--- 180 m ---					

Чипы



Шиповки



Фонарь (для ночного ориентирования)



Планшет — для лыжного и велоориентирования



Лыжи и палки — для лыжного ориентирования



Велосипед — для VELOОРИЕНТИРОВАНИЯ



Спортивная одежда для ориентирования



Контрольный пункт (КП)

