

# Эффективные строительные материалы и изделия всемирно известных фирм: **KNAUF, Ceresit, Thomsit, Sika, EMACO**

---

1. Комплексные системы сухого строительства фирмы *KNAUF*.
  - 1.1. Гипсокартонные листы и панели.
    - 1.1.1. Типы гипсокартонных листов. Основные свойства.
    - 1.1.2. Сырьевые материалы для производства ГКЛ.
    - 1.1.3. Технология производства ГКЛ.
  - 1.2. Плиты пазогребневые гипсовые для перегородок.
  - 1.3. Сухие строительные смеси на основе гипсовых вяжущих веществ.

# Комплектные системы сухого строительства фирмы *KNAUF*

---

"Комплект" (complete) – полный.

"Система" (system) – целое.

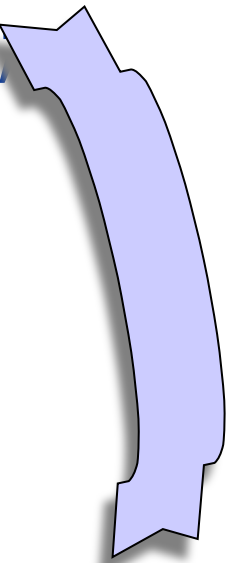
Комплектная система – такая номенклатура строительных материалов, изделий и крепежных деталей, при использовании которой можно добиться максимального решения различных строительных задач.

# Комплектные системы сухого строительства фирмы *KNAUF*

---

Классификация комплектных систем по функциональному признаку:

- перегородки;
- потолки;
- полы;
- облицовки.



Номенклатура изделий в каждой группе

## По назначению:

---

### Стеновые и перегородочные для ограждающих конструкций;

- Конструкционные, в том числе несущие;
- Отделочные;
- Акустические;
- Облицовочные (декоративные);
- Огнезащитные;
- Теплоизоляционные;
- Специальные.

### По конструкции:

- Сплошные;
- Пустотелые;
- Армированные;
- Неармированные.

## По составу:

---

- **гипсовые, изготовленные из гипсовых вяжущих веществ (неводостойких и водостойких) и воды с химическими добавками или без них;**
- **гипсобетонные, содержащие, кроме гипсовых вяжущих веществ, различные минеральные или органические наполнители и (или) заполнители, а также химические добавки.**

## По виду:

- **без отделки;**
- **с отделкой.**

# Комплектные системы сухого строительства фирмы *KNAUF*

---

Составляющие комплектов систем "KNAUF":

- строительные материалы и изделия, производимые предприятиями "KNAUF";
- комплектующие изделия и материалы, производимые другими фирмами;
- инструмент и приспособления для СМР;
- спецодежда;
- НТД и информационная документация;
- обучение в учебных центрах;
- техническое сопровождение.

# Комплектные системы сухого строительства фирмы *KNAUF*

---

"Сухое" строительство – практически исключены "мокрые" процессы.



Граждане новоселы,  
внедряйте культурку –  
вешайте коврики на  
сухую штукатурку!

# Комплектные системы сухого строительства фирмы KNAUF

---

## Основные преимущества комплектных систем "KNAUF":

1. Снижение трудоемкости операций по отделке помещений; значительное повышение производительности труда – 1 рабочий – 60 м<sup>2</sup>/смену; снижение энергии в 4-5 раз в сравнении с производством, например цемента, удельных капитальных вложений в 2 раза, а металлоемкости в 3 раза.
2. Снижение нагрузок на конструкции зданий и сооружений.
3. Возможность выполнения из однотипных материалов многовариантных архитектурно-планировочных решений (пилястры, арки, карнизы и т.п.).
4. Легкий ремонт, частичная замена, быстрая перепланировка.
5. Возможность прокладки и скрытия различных коммуникаций.
6. Экологическая чистота и благоприятный микроклимат в помещениях.





# По отношению к влажностным условиям эксплуатации:

---

- из неводостойких гипсовых вяжущих веществ, предназначенных для условий, исключающих систематическое увлажнение, в помещениях с сухим и нормальным влажностным режимом в соответствии со СНиП II-3-79\*\*;
- из водостойких гипсовых вяжущих веществ, предназначенных для применения в наружных и внутренних конструкциях зданий с сухим, нормальным и влажным режимом эксплуатации в соответствии со СНиП II-3-79\*\*.

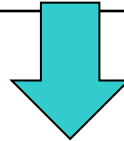
# Недостатки гипсовых материалов и изделий:

---

- Гипсовые материалы и изделия используются, как правило, только внутри зданий с относительной влажностью не более 60% (низкая водо- и морозостойкость, и как следствие, недостаточная долговечность, а также высокая ползучесть). Растворимость полугидрата в воде, считая на  $\text{CaSO}_4$ , составляет около 8 г, а равновесная растворимость двугидрата около 2 г на 1 л. Сорбционное увлажнение до 0,5-1,0% сухого гипсового образца понижает его прочность до 60-70% прочности в высушенном состоянии. Дальнейшее влагонасыщение образца до 10-15% уменьшает прочность до 50%. Стальная арматура в гипсовых изделиях в условиях нейтральной среды ( $\text{pH} = 6,5-7,5$ ) подвергается интенсивной электрохимической коррозии.

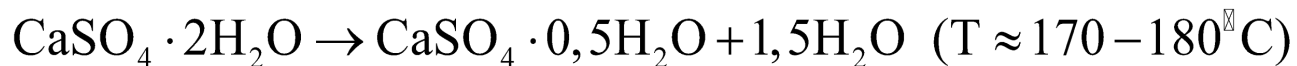
# Комплектные системы сухого строительства фирмы KNAUF

---



## Гипсовое вяжущее вещество:

- Естественный кондиционер при колебаниях относительной влажности воздуха в помещении;
- Негорючий, огнестойкий материал;
- Не содержит токсичных элементов;
- Не радиоактивен;
- рН=5,5 (кожа человека);
- Не имеет запаха;
- Хороший диэлектрик.
- Легкий, малая теплопроводность и звукопроводность



При гидратации  $\beta$ - полугидрата выделяется 19,3 кДж/(г·моль) тепла или 133 кДж на 1 кг полугидрата.

# Комплектные системы сухого строительства фирмы *KNAUF*

---

## Краткая история

22.05.1884 г. – Августин Сакетт (США) – патент на «строительную доску».

**Формула изобретения** – «Мои улучшенные доски и листы заменяют рейки и штукатурку, которые использовались раньше и имеют преимущества в изготовлении, огнестойкости, сухости, удобстве и легкости строительства так, что комната становится немедленно готовой для переезда и свободна от трещин, которых нельзя избежать в оштукатуренных стенах. Они обеспечивают ровную поверхность и могут быть покрашены или украшены таким же способом, что и оштукатуренные стены».

# Комплектные системы сухого строительства фирмы *KNAUF*

---

## Краткая история

**1908-1910 гг.** – Стефан Келли запатентовал лист с двумя слоями картона и гипсовым сердечником внутри.

**1910 г.** – Кларенс Утсман изобрел закрытый край листа.

**1917 г.** – Англия – первая в Европе гипсокартонная фабрика.

**1932 г.** – Германия – горные инженеры Альфонс Кнауф и Карл Кнауф создали компанию «Гебрюдер Кнауф Вест Дойче Гипсверке».

Конец 50-х – начало 60-х – разработаны гипсокартонные системы с металлическим каркасом.

# Комплектные системы сухого строительства фирмы KNAUF

## Краткая история

**1997 г.** – реконструкция завода «Строймак» («Большевик»), г. Киев.

**1998 г.** – награда концерна «Кнауф» - «За выдающиеся предпринимательские достижения в странах Центральной и Восточной Европы».

**2000-2002 гг.** – строительство крупнейшего в Европе завода в г. Соледар.



# Гипсокартонные листы и панели

---



# Гипсокартонные листы и панели

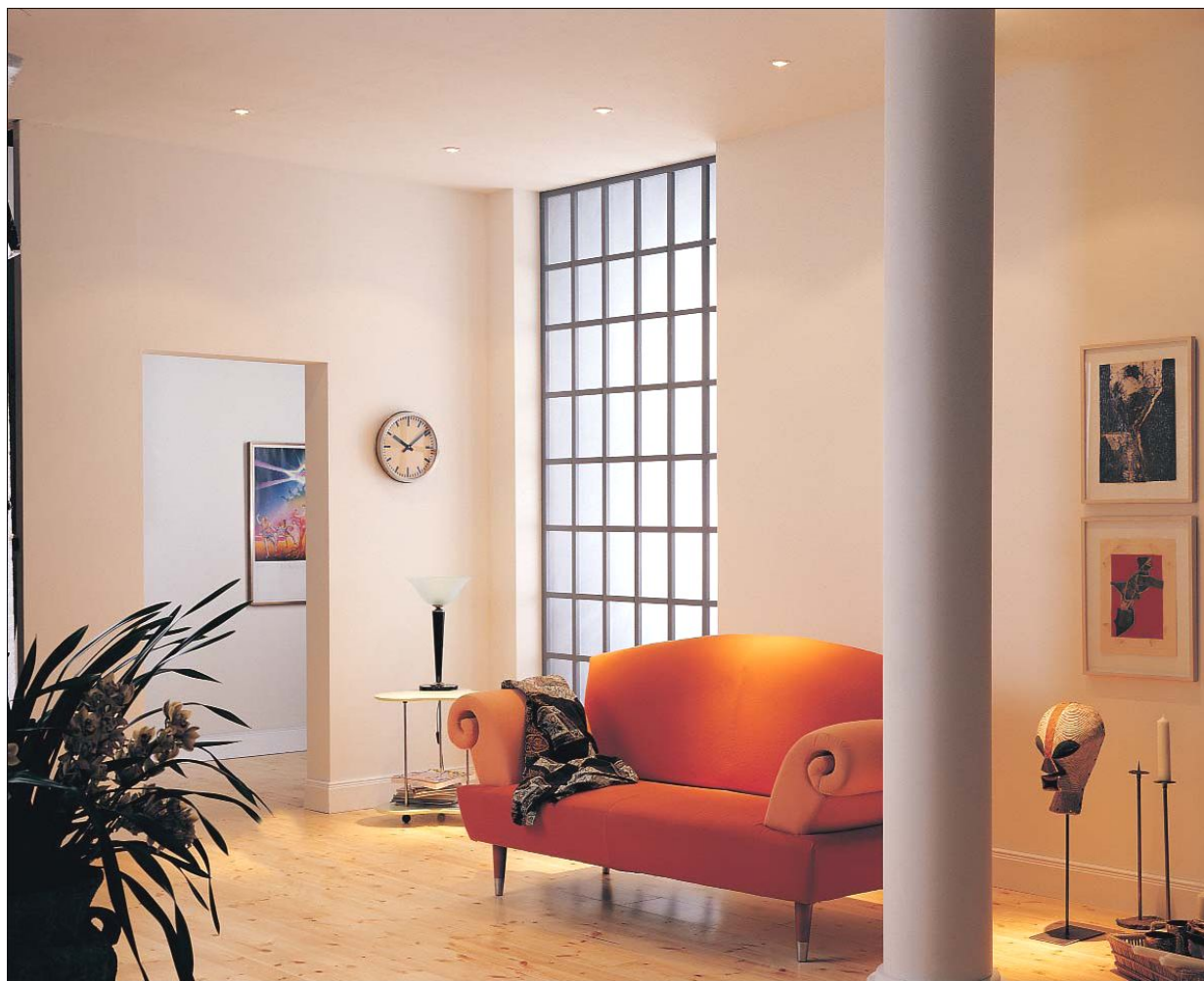




# Гипсокартонные листы и панели



# Гипсокартонные листы и панели



# Гипсокартонные листы и панели

Гипсовая панель "Кнауф" представляет собой прямоугольный плоский строительный элемент, который состоит из гипсового сердечника, оклеенного с двух сторон специальным картоном для большей прочности и более гладкой поверхности.

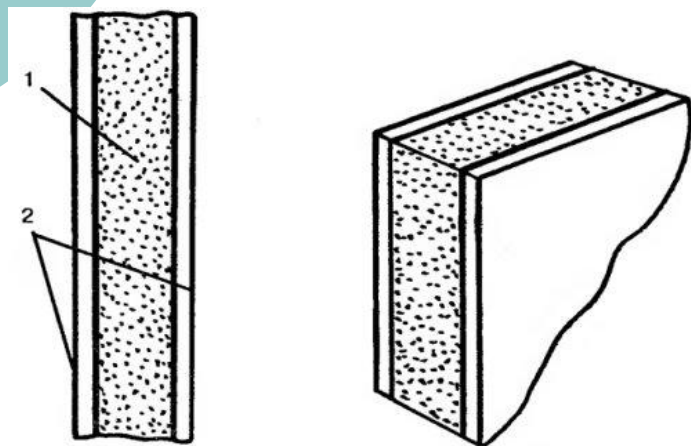


Рис. 1. Строение листа гипсокартона: 1 — гипс;  
2 — пластины картона


Гипсокартонные листы (ГКЛ) на строительные объекты поставляют комплектно с метизами, усадочной резиновой лентой, бумажной лентой для проклейки стыков, профилями, раскладками и т.п.

Для отделки облицованных гипсокартонными листами стен, перегородок, потолков применяют окрасочные составы, мелкозернистые декоративные материалы на полимерцементной основе, пленки поливинилхлоридные, изоплен и др.

**Технические условия на гипсокартонные листы  
приведены в следующих нормативных документах**

---

<b>Россия</b>	<b>ГОСТ 6266-97</b>
<b>Германия</b>	<b>DIN 18180</b>
<b>Великобритания</b>	<b>BS 1230</b>
<b>Франция</b>	<b>NFP 72302</b>
<b>США</b>	<b>ASTM C36</b>
<b>Украина</b>	<b>ТУ У В.2.7-24577862.001-98, ГОСТ 6266-89</b>
<b>ЕЭС</b>	<b>CEN 520</b>
<b>Международный стандарт</b>	<b>ISO 6308</b>




Листы. предназначенные для облицовки стен, устройства перегородок, подвесных потолков, огнезащиты конструкций, ограждения коммуникационных шахт, изготовления декоративных и звукопоглощающих изделий.

В зависимости от свойств и области применения листы подразделяются на следующие виды:

- обычные (ГКЛ);
- влагостойкие (ГКЛВ);
- повышенной сопротивляемости воздействию открытого пламени (ГКЛО).

ГКЛ и ГКЛО применяют в зданиях и помещениях с сухим, нормальным режимами в соответствии с СНиП II-3-79\*\*.

ГКЛВ и ГКЛВО применяют в зданиях в помещениях с сухим, нормальным, влажным и мокрым режимами.



**ГКЛО и ГКЛВО** целесообразно применять для облицовки конструкций с целью повышения их предела огнестойкости в помещениях с повышенной пожарной огнеопасностью.

Гипсокартонные листы ГКЛ, ГКЛВ, ГКЛО, ГКЛВО относятся к группам:

- горючести Г по ГОСТ 30244;
- воспламеняемости ВЗ по ГОСТ 30402;
- дымообразующей способности Д1 по ГОСТ 12.1.044;
- токсичности Т1 по ГОСТ 12.1.044.

Размеры листов, мм: длина от 2000 до 4000 с шагом 50 мм; ширина 600 и 1200; толщина: 6,5; 8,0; 9,5; 15,2; 14,0; 16,0; 18,0; 20,0; 24,0.

# Типы гипсокартонных листов

## Отличительные признаки типов ГКЛ

Наименование типа ГКЛ	Цвет картона (лицевая сторона)	Цвет картона (тыльная сторона)	Цвет надписи на тыльной стороне
Строительный ГКЛ (GKB) обычный	светло-серый, серый	светло-серый, темно-серый	синий
Огнестойкий ГКЛО (GKF)	серый	темно-серый	красный
Влагостойкий ГКЛВ (импрегнированный) (GKVI)	зеленый	зелено-серый	синий
Влагостойкий с повышенной огнестойкостью ГКЛВО (импрегнированный) (GKFI)	зеленый, серый	зелено-серый, темно-серый	красный

# Типы гипсокартонных листов

## Размеры и допуски ГКЛ

Толщина, мм		Ширина, мм		Длина, мм	
номинальная		номинальная	отклонения	номинальная	отклонения
9,5	±0,5	1200, 1250	от 0 до -5	от 2000 до 4000	от 0 до -5
12,5					
13,0					
14,0					
14,5					
15,0					
16,0	±0,5	600, 1200, 1250			
18,0					
20,0					
24,0					



# Типы гипсокартонных листов

## Физико-механические свойства ГКЛ (толщиной 9,5 мм)

Наименование показателя	Единица измерения	Значение показателя
Предел прочности при сжатии	МПа	8-9,5
Предел прочности при растяжении поперек волокон картона, вдоль волокон картона	МПа	1-1,2 1,8-2,5
Твердость по Бринеллю		15
Потеря прочности при изгибе при водопоглощении по массе 1% то же , 10 %	%	20 70
Коэффициент теплового расширения	мм/м	0,018
Коэффициент теплопроводности	Вт/(м · °К)	0,21
Термическое сопротивление	(м <sup>2</sup> · °К)/Вт	0,059
Удельная теплоемкость	Дж/(кг · °К)	837
Удельное электрическое сопротивление (при температуре 20 С, относительной влажности воздуха 65 %)	Ом	3,5 · 10 <sup>8</sup>

# Сырьевые материалы:

---

- гипсовое вяжущее (марка, не менее Г-3);
- облицовочный картон (ТУ ОП 5444-016-04766356-02);
- порообразующие добавки;
- ускорители сроков схватывания ( $\text{CaSO}_4 \cdot 2\text{H}_2\text{O}$ ,  $\text{K}_2\text{CO}_3$ );
- добавки, улучшающие сцепление облицовочного картона с гипсовым сердечником (лигносульфонаты технические, модифицированный крахмал);
- дисперсно-армирующие добавки (стекловолокно  $l < 10$  мм);
- гидрофобные добавки и т.п.



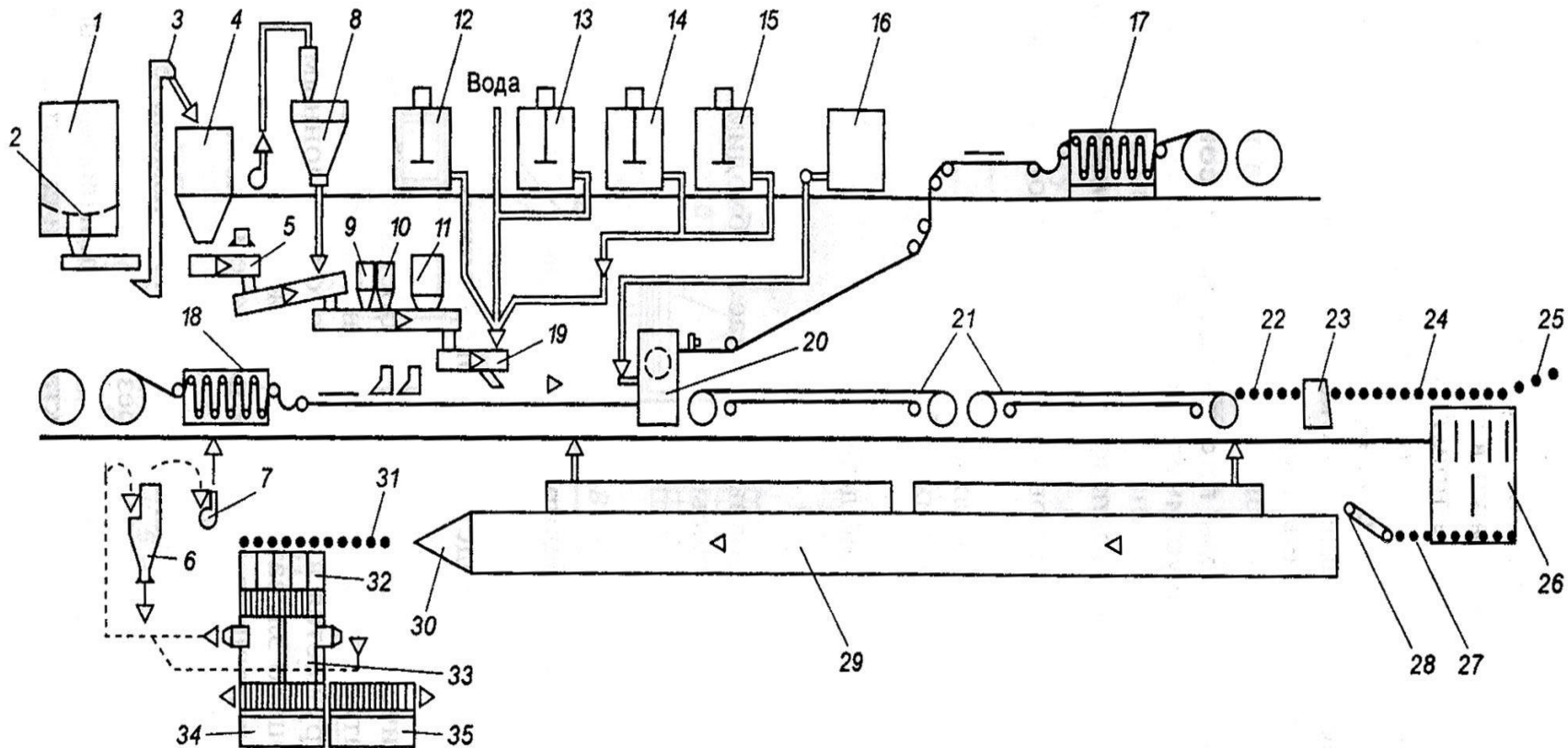
## **Технологические схемы производства гипсовых отделочных, декоративных и акустических изделий и материалов**

### *Технологическая схема производства гипсокартонных листов*

Производство гипсокартонных листов включает следующие технологические переделы:

- дозирование и подача гипсового вяжущего;
- подготовка дисперсно-армирующих добавок;
- подготовка ускорителя;
- приготовление модифицирующей добавки;
- приготовление пульпы;
- приготовление пены;
- подача гидрофобизирующей добавки (в случае необходимости);
- приготовление формовочной массы;
- заправка и размотка картона;
- формование листов;
- сушка листов;
- сортировка, калибровка и штабелирование листов;
- упаковка штабелей листов.

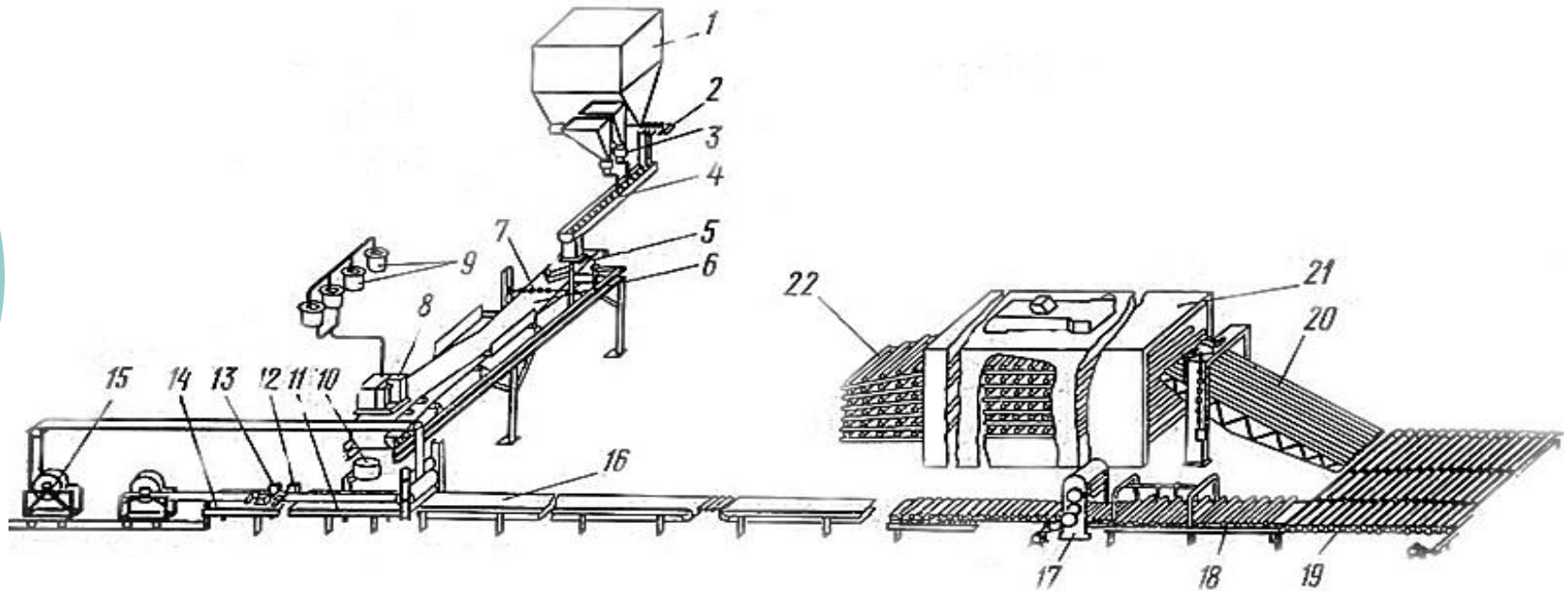
Технологическая схема производства гипсокартонных листов приведена на рис.




Технологическая схема производства гипсокартонных листов:

1 – силос гипсового вяжущего; 2 – донный разгрузатель; 3 – элеватор; 4 – промежуточный бункер; 5 – весовой дозатор; 6, 7 – системы пылеосаждения; 8 – бункер; 9 – дозатор; 10 – дозатор крахмала; 11 – стеклорубочная машина; 12 – пеногенератор; 13 – емкость для растворов добавок (ЛСТ); 14 – гидроразбиватель макулатуры; 15 – емкость для гидрофобизирующей жидкости; 16 – емкость для клея; 17, 18 – разматыватели картона; 19 – гипсобетонмешалка; 20 – формовочный стол; 21 – конвейер схватывания; 22 – рольганг; 23 – ножницы; 24 – ускоряющий рольганг; 25 – конвейер сброса влажных отходов; 26 – поперечный стол; 27 – ленточный транспортер; 28 – загрузочный стол; 29 – сушило; 30 – вытяжное устройство; 31 – ускоряющий конвейер; 32 – поперечный стол; 33 – станок для торцовки; 34 – штабелировщик; 35 – пост упаковки

# Технология производства ГКЛ



Строительный гипс из расходного бункера 1 скребковым питателем 2 подается в шнековый смеситель 4. В этот же смеситель из бункеров подают добавки ускорителей или замедлителей схватывания гипса. Дозирование добавок, регулирующих схватывание, осуществляется дозаторами 3. Шнековый смеситель предназначен для сухого перемешивания гипса с добавками - регуляторами схватывания - и для транспортирования смеси. Шнековый смеситель представляет собой желоб, соединенный с загрузочными патрубками. В желобе вращается вал с бесконечной спиралью-шнеком. Затем сухая смесь поступает на ленту насыщающего конвейера 6, который предназначен для насыщения гипса водой и представляет собой горизонтальный ленточный транспортер. Гипс с добавками из шнекового смесителя попадает на движущуюся ленту конвейера. Над лентой установлен выравниватель - плужок 5 и бороздодел 7. Выравниватель распределяет гипс равномерно по всей ширине ленты, а бороздодел, представляющий собой рифленые валки, образует в слое гипса бороздки с целью увеличения поверхности соприкосновения его с водой.



**Гипс сверху орошается водой, поступающей из перфорированной трубы. Затем увлажненный материал проходит через ванну, наполненную разбавленным раствором сульфидно-спиртовой барды. Затем насыщенный раствором гипс либо направляется через отклоняющий и сбрасывающий барабан в пропеллерную гипсомешалку, либо в него попадает предварительно подготовленная пена из пенораздатчика 8.**

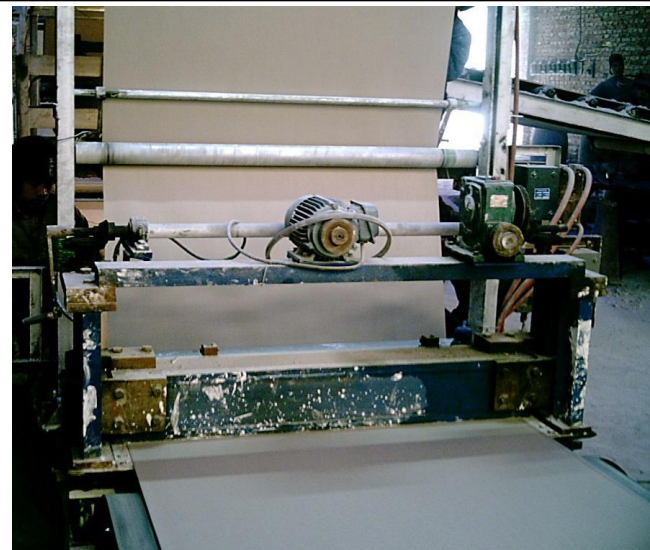
**При применении для порообразования пены ее приготавливают в специальной установке 9. Установка включает в себя бак для приготовления клееканифольной эмульсии, баки для хранения эмульсии и пеновзбиватель. Из пеновзбивателя пена хлопьями поступает на ленту насыщающего конвейера, по выходе ее из ванны с раствором ССБ при помощи паучковых мешалок перемешивается с массой. Окончательное смешивание массы осуществляется пропеллерно-скребковой гипсомешалкой непрерывного действия 10.**

После приготовления в гипсомешалке раствор через специальный рукав поступает на ленту картона. Подготовка картона и нанесение на него гипсового теста производят на формовочном столе 11. Рулоны картона для лицевой и тыльной поверхностей находятся на тележках 15 или их устанавливают в специальных суппортах, крепящихся к раме формирующего стола 16. Нижняя лента картона проходит направляющий стол 14, станок для резки и торможения 13, станок для надрезки 12 и поступает под лоток гипсомешалки. Вращающиеся диски станка для надрезки либо надрезают, либо продавливают канавки параллельно краям картона по линиям его перегиба. Перегиб кромок картона осуществляется специальным приспособлением.

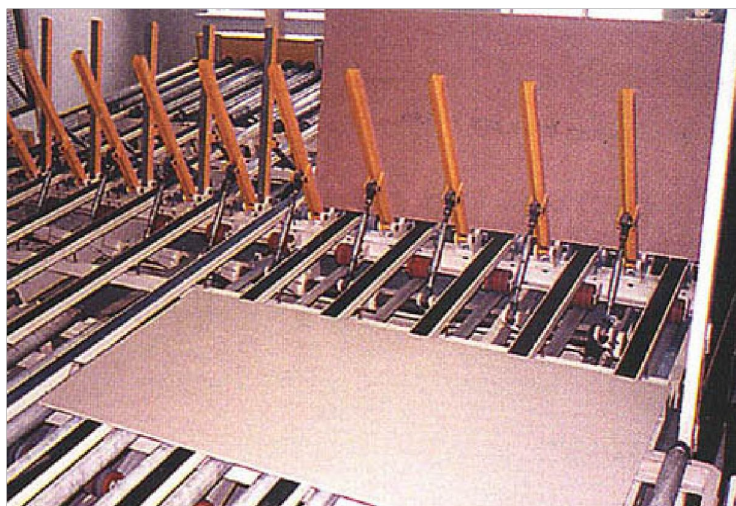
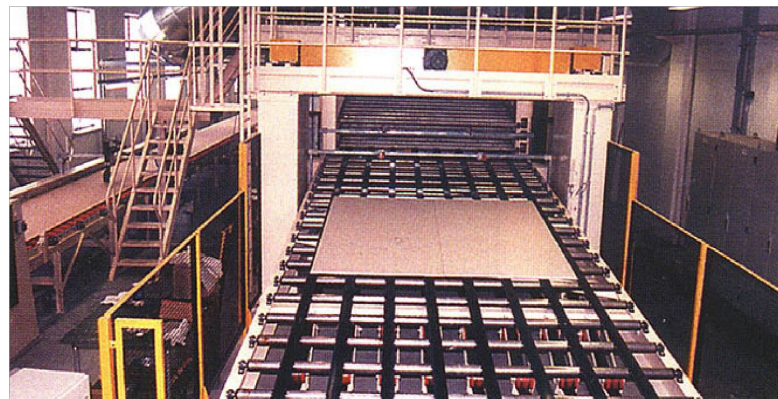
Верхний и нижний листы картона проходят через направляющий стол, огибая тормозные ролики. До поступления картона под форматный валок его края с помощью специального устройства из шарнирных дисков и клеевой ванны шлифуют и смазывают с обеих сторон клеем. В качестве клея используют декстрин. На нижнюю картонную ленту из гипсомешалки поступает приготовленная гипсовая масса. Одновременно с гипсовой массой в щель, образованную форматными валками, затягивается и верхняя картонная лента. Толщину ленты штукатурки определяют величиной щели между валками, регулирование которой производят вертикальным перемещением верхнего форматного валка.



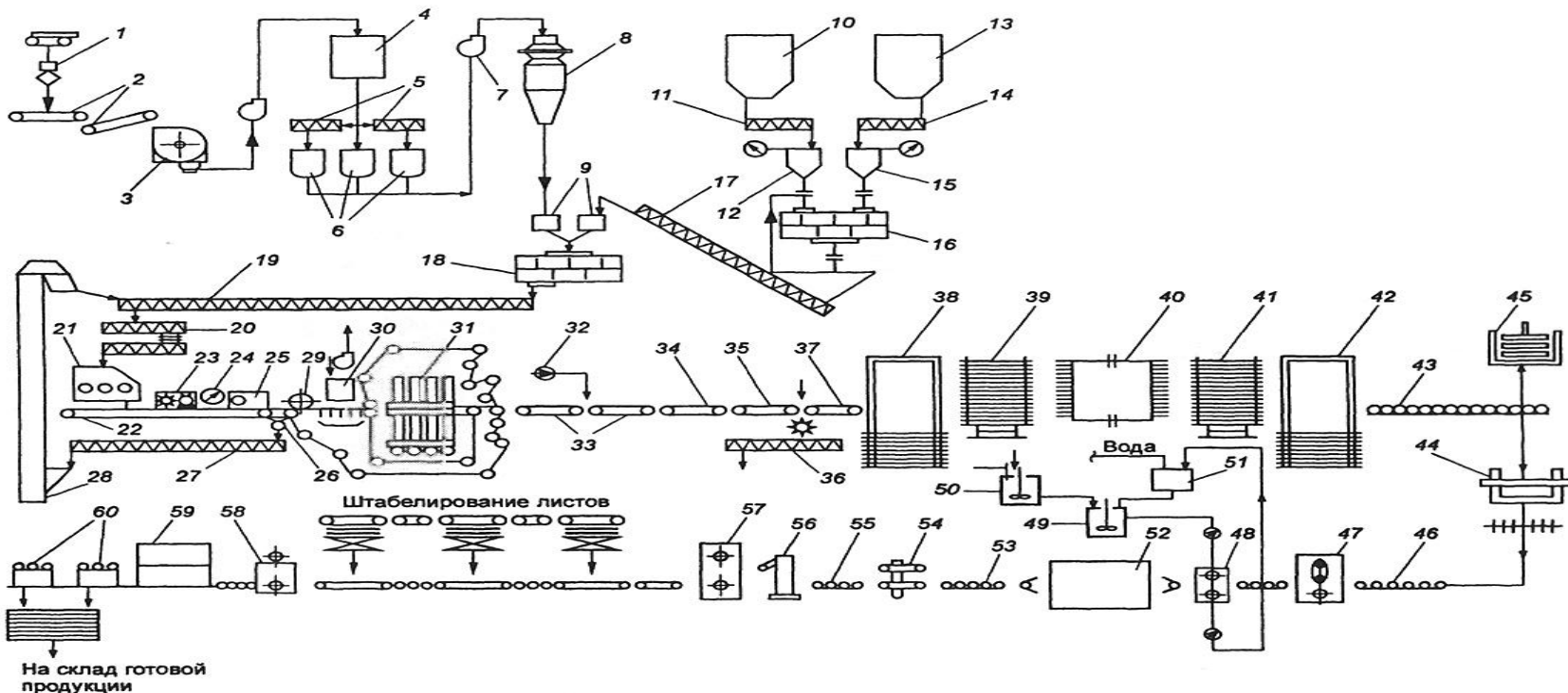
# Технология производства ГКЛ



# Технология производства ГКЛ

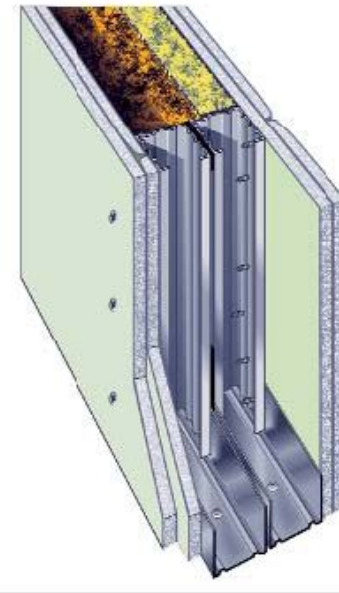
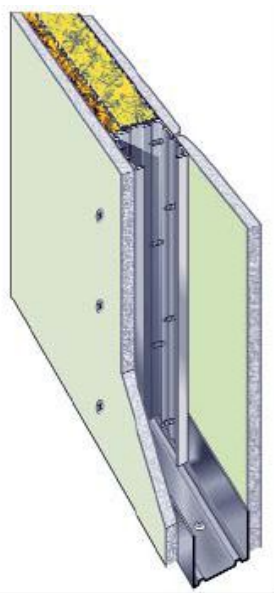
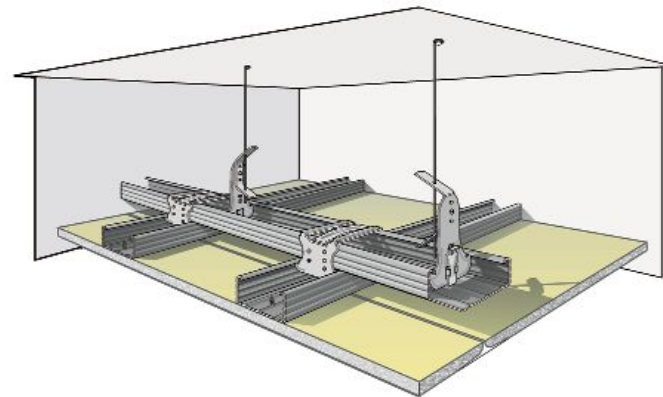


# Технология производства ГВЛ («Зимпель-кампф»)



- 1.** Грейферный захват; **2.** Ленточные конвейеры; **3.** Дробилка; **4.** Бункер бумажных обрезков; **5.** Лотковый шнековый конвейер; **6.** Волоконные мельницы; **7.** вентилятор; **8.** Сепаратор; **9.** Весы для взвешивания сыпучего потока бумажных волокон; **10.** Бункер; **11.** Разгрузочный шнек; **12.** весы; **13.** Бункер; **14.** разгрузочный шнек; **15.** Весы; **16.** Смеситель гипсовой смеси; **17.** Трубный шнековый конвейер; **18.** Смеситель непрерывного действия; **18.** Конвейер; **19.** Лотковый шнековый конвейер; **20.** Качающиеся шнеки; **21.** Настилочная машина; **22.** Настилочная лента; **23.** Выравнивающее устройство; **24.** Весы; **25.** Обрезчик кромок; **27.** Шнековый конвейер; **28.** Элеватор; **29.** Выравнивающий валик; **30.** Увлажнительная установка; **31.** Передвижной гидравлический пресс; **34.** Ленточный конвейер; **35.** Ускоряющий ленточный конвейер; **38.** Загрузочная этажерка; **39.** Загрузочная накопительная тележка; **40.** Конвекционное семиярусное сушило; **41.** Разгрузочная накопительная тележка; **42.** Разгрузочная этажерка; **44.** Пила поперечного реза; **47.** Шлифовочное устройство; **48.** участок пропитки грунтовкой; **49.** Одноэтажная сушилка; **54.** Установка для обрезки кромок; **58-60.** Элементные процессы укладки в штабеля, упаковка в термоусадочную полиэтиленовую пленку, транспортировка на склад.

# Область применения ГКЛ



**Плиты пазогребневые для стен и перегородок (ТУ 5767-002-18896209-02) подразделяют на 4 вида: легкие, нормальные, тяжелые, звукоизолирующие. Основные характеристики плит приведены в табл.**

Таблица

**Технические характеристики плит**

Наименование показателей	Значение показателей для плит следующих видов			
	Легкие	Нормальные	Тяжелые	Звукоизолирующие
Средняя плотность, кг/м <sup>3</sup>	600...700	700...900	900...1200	1200... 1500
Прочность при сжатии в сухом состоянии, МПа, не менее, на гипсовом вяжущем: марки Г-5: марки Г-10...Г-16	2,0 —	3,5 —	6,0 8,0	8,0 —
Водопоглощение, % по массе, не более: обычных плит гидрофобизированных	40 5	35 5	25 5	15 —
Индекс изоляции воздушного шума, дБ	30...35	35...45	40...50	>45
Размеры плит, мм: длина ширина толщина	600 300 80...150	600 300 80...150	600 300 80...150	600 300 80...150

На ряде российских и украинских предприятий фирмы «КНАУФ» в соответствии с ТУ5742-014-03984362-96 и ТУ 012502420-004-98 изготавливаются аналогичные пазогребневые плиты с гладкими лицевыми поверхностями для перегородок, отличающиеся геометрическими размерами (табл.1) и характеризующиеся техническими свойствами, приведенными в табл. 2

Таблица 2

**Номинальные размеры пазогребневых плит фирмы «КНАУФ»**

Длина, мм	Ширина, мм	Толщина, мм
440	500	80
667	500	80
600	300	80
900	300	80

По согласованию с потребителями могут быть изготовлены плиты других размеров.

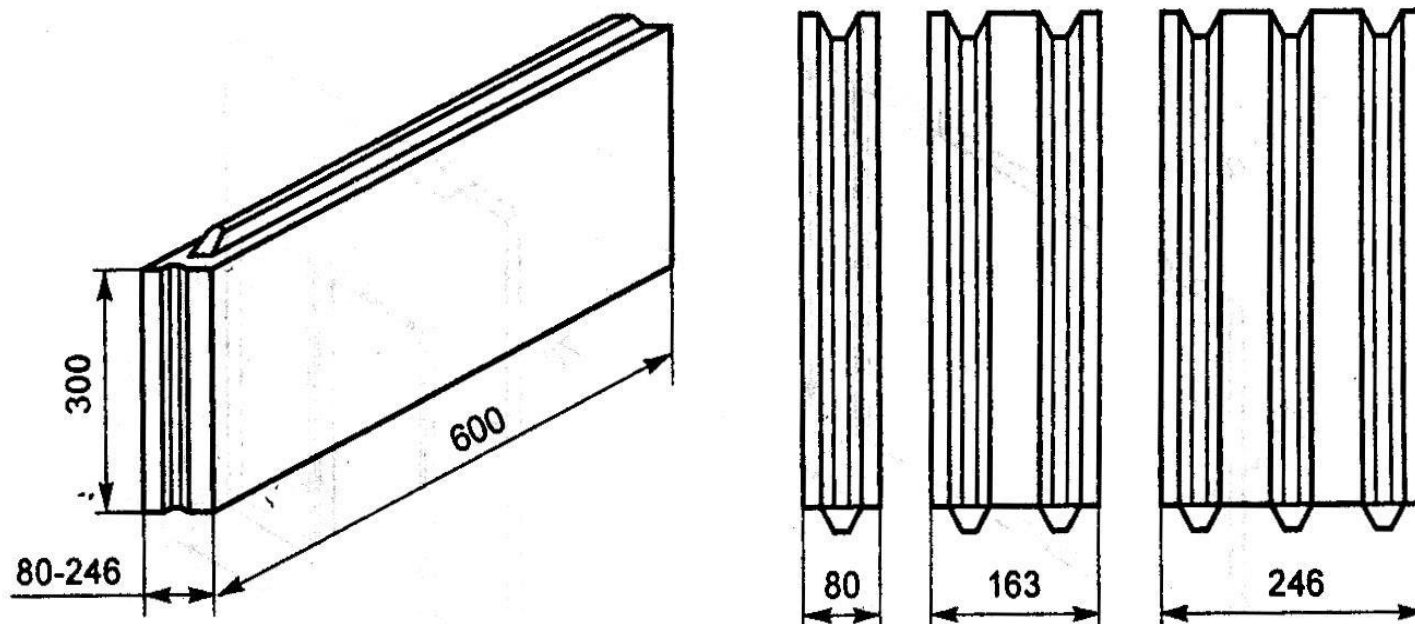
Плиты выпускаются обычные и гидрофобизированные. Последние имеют светло-зеленую маркировочную подкраску.

Таблица

**Основные технические свойства пазогребневых плит производства фирмы «КНАУФ»**


Наименование показателей	Значение показателей плит	
	обычные	гидрофобизированные
Средняя плотность, кг/м <sup>3</sup>	1100...1350	
Прочность при сжатии в сухом состоянии, МПа, не менее	5,0	
Водопоглощение, % по массе, не более	35	5
Удельная эффективная активность естественных радионуклидов, $A_{эфф}$ , не более	370	

**Пазогребневые плиты для стен и перегородок универсальные (рис. 1 )** предназначены для перегородок, внутренних и наружных несущих и самонесущих стен жилых, бытовых, производственных и административных зданий.



**Рис.1** Общий вид универсальных плит для стен и перегородок





Основной особенностью этих плит является наличие паза и гребня как с торцов, так и в верхней и нижней ее части. Плиты изготавливают по литьевой технологии в пластиковых формах-кассетах специальной конструкции. Точность геометрических размеров  $\pm 0,5$  мм, что обеспечивает идеальную ровную поверхность стены без каких-либо выступов в местах межплитных швов. Это позволяет вести кладку без раствора (насухо) или на клею. Плиты могут иметь различную декоративную отделку лицевой поверхности.

## *Сырьевые материалы*

Для производства пазогребневых плит для стен и перегородок применяют следующие материалы:

- гипсовое вяжущее марок Г-4...Г-7 или Г-10...Г-16 по ГОСТ 125;
- водостойкие гипсовые или ангидритовые вяжущие, соответствующие ТУ 21-0284757-90;
- песок, отвечающий требованиям ГОСТ 8736; золы ТЭЦ, отходы, получающиеся при дроблении известняка или других горных пород (ГОСТ 8267), смесь перечисленных минеральных заполнителей с древесными опилками;
- пено- и газообразователи для получения ячеистых или поризованных бетонов, соответствующие действующей НТД на конкретные компоненты;
- добавки, регулирующие свойства смесей и бетонов, соответствующие действующей НТД на конкретные добавки

Панели гипсобетонные для перегородок (ГОСТ 9574) являются крупноразмерными плитными изделиями из бетона на основе гипсового или гипсоцементно-пуццоланового вяжущих с минеральным и органическим заполнителями, армированными деревянным реечным каркасом (рис. 1 ).

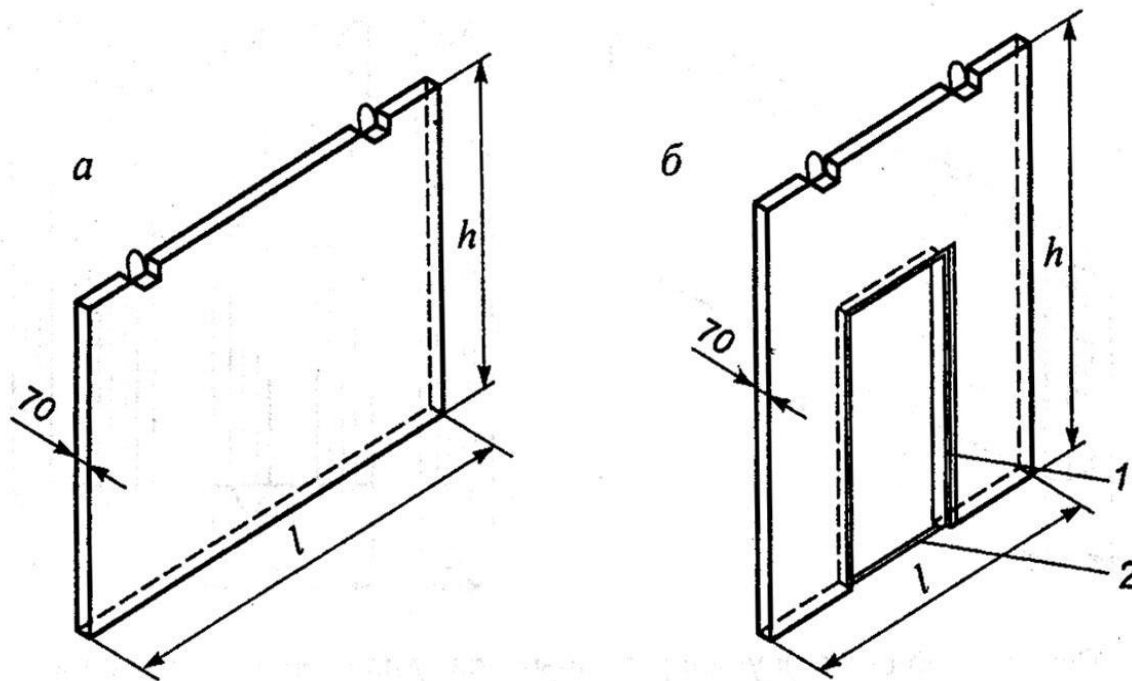



Рис. 1 Гипсобетонные панели для перегородок:  
а – сплошная; б – с дверным проемом;  
1 – стальная рама; 2 – U-профиль для монтажной жесткости элемента



Такие панели предназначены для устройства ненесущих перегородок в зданиях различного назначения. Панели гипсобетонные, изготавливаемые на гипсоцементно-пуццолановых вяжущих, предназначены для устройства санузлов, санитарно-технических кабин и вентиляционных коммуникаций в жилых зданиях.

Панели бывают сплошными (без проемов – ПГ), с проемами (ПГП) для дверей и фрамуг и с вырезами (ПГВ) толщиной 40, 60, 80, 100 мм. В них предусмотрена установка деталей для скрытой электропроводки и отверстия для санитарно-технических устройств.

Условное обозначение панелей должно содержать обозначение типа панели; размеры (длину и высоту в дм и толщину в см); марку бетона по прочности на сжатие; обозначение вида вяжущего (Г – гипсовое, ГЦ – гипсоцементно-пуццолановое, ГИ – гипсоизвестково-шлаковое, КГВ – композиционное гипсовое); номер ГОСТа или ТУ.

Пример условного обозначения панели без проемов длиной 5960 мм, высотой 2740 мм, толщиной 80 мм, из бетона марки М50 на гипсоцементно-пуццолановом вяжущем:

*ПГ60.27.8-50ГЦ ГОСТ 9574-90.*

Размеры панелей должны соответствовать рабочим чертежам.

Основные технические требования к панелям приведены в табл.

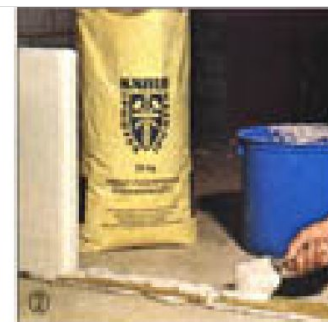
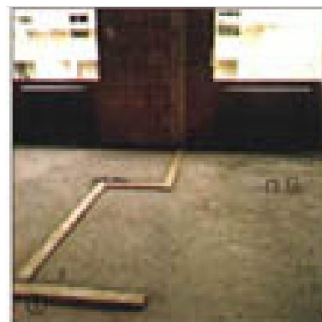
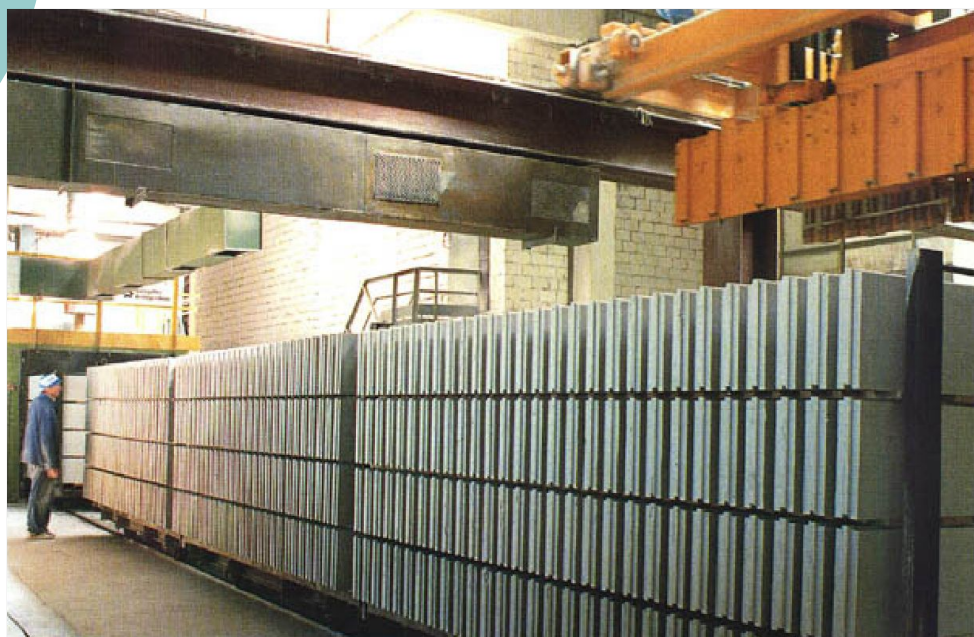
Таблица

**Технические требования к панелям перегородок**

Показатели	Величина показателей для панелей	
	на гипсовом вяжущем для перегородок	на гипсоцементно-пуццолановом вяжущем для санитарно-технических кабин и санузлов
Средняя плотность, кг/м <sup>3</sup>	1100...1500	
Предел прочности при сжатии, МПа, не менее: – в высушенном до постоянной массы состоянии; – в водонасыщенном состоянии	5,0 не регламентируется	7,0 4,0
Влажность, мас. %, не более	12	14

Отпускная прочность бетона на сжатие должна быть не менее 3,5 МПа ( $\approx 35,7$  кгс/см<sup>2</sup>).

# Плиты пазогребневые гипсовые для перегородок 1



# Карусельная установка для производства плит пазогребневых гипсовых для перегородок

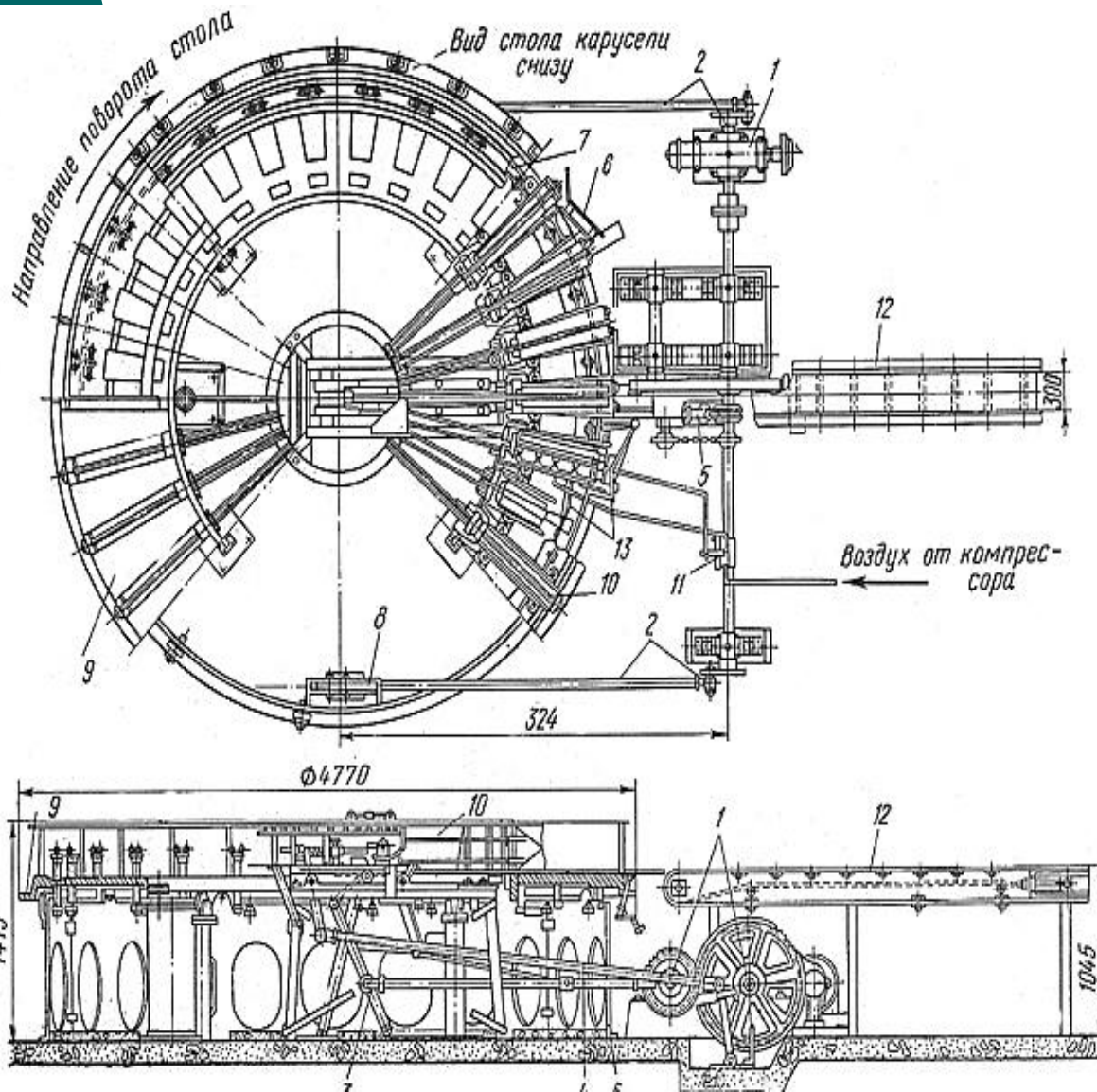



Рис. Карусельная машина для производства гипсовых плит

1 - привод; 2 и 3 - механизмы поворота стола; 4 - механизм выталкивания блока; 5 - механизм толкателя; 6 - станина; 7- копир открывания передних дверок форм; 8- копир открывания боковых стенок форм; 9 - механизм поворота стола; 10 - стол; 11 - формы; 12 - опрыскиватель; 13 - транспортер; 14 и 15 -копиры закрывания передних





---

Технологическая схема производства гипсовых плит на карусельной машине включает такие процессы и операции. Из буферного склада гипс при помощи шнека, элеватора и распределительного шнека направляется в бункер. Из бункера гипс поступает на скребковый питатель и далее в шнек. Для армирования и облегчения массы гипсовых плит в гипсовую массу вводится древесная фибра (опилки).

Ускорителем схватывания служат куски бракованных плит после их обрезки на станке, которые в молотковой дробилке тонко измельчаются и направляются элеватором в бункер, откуда тарельчатым питателем непрерывно дозируются в шнек.

В шнеке происходит сухое перемешивание компонентов; затем масса направляется в лопастную гипсомешалку, установленную над карусельной формовочной машиной. В гипсомешалке происходит затворение гипса с водой, поступающей из бака. Подготовленная масса поступает на заливку форм карусельной установки.


Карусельная машина (рис. ) является основным агрегатом в производстве гипсовых плит. На столе карусельной машины расположено 28 форм.

За один полный оборот стола машины каждая форма проходит последовательно следующие операции: после первой остановки стола форма обрызгивается эмульсией, после второй остановки заполняется массой, от третьей до двадцать четвертой остановки включительно происходит схватывание массы, на двадцать пятой-раскрывание одной боковой стенки, на двадцать шестой-раскрывание второй боковой и передней стенок формы, на двадцать седьмой-полное опускание передней стенки и, наконец, на двадцать восьмой остановке - выталкивание гипсовой плиты из формы.

Раскрывание боковых стенок необходимо для облегчения выталкивания плит из форм, в особенности учитывая расширение гипса при схватывании. Боковые стенки изготавливают из металла (нержавеющей стали, латуни и др.), с которым гипс весьма слабо сцепляется. Формы обрызгивают масляной эмульсией. Устанавливая на столе различные формы, можно изготавливать плиты толщиной 80 и 100 мм.

Производительность машины при скорости вращения карусели 6 об/час составляет 168 шт. плит в час, при 10 об/час - 280 шт. плит в час, или 500 тыс. м<sup>2</sup> в год.

После сушки готовые изделия складывают в специальных стеллажах



Плита звукопоглощающая гипсовая литая (ГОСТ 2126-84) представляет собой конструкцию, армированного стекложгутом и оцинкованного проволокой звукопоглощающего материала. С тыльной стороны она оклеена защитной оболочкой.

Плиты предназначены для устройства подвесных потолков и облицовки стен гражданских, производственных и культурно-бытовых зданий.

---


## **Сухие гипсовые смеси различного функционального назначения**

Сухие строительные смеси (далее – смеси) классифицируют по:

- виду применяемого вяжущего;
- наибольшей крупности заполнителей или наполнителей;
- основному назначению.

В зависимости от вида применяемого вяжущего смеси подразделяются на цементные, гипсовые, известковые, полимерные и сложные.

По наибольшей крупности зерен заполнителей и наполнителей ( $D_{\text{макс.}}$ ) смеси подразделяются на бетонные  $D_{\text{макс.}} > 5$  мм; растворные  $D_{\text{макс.}} \leq 5$  мм и дисперсные  $D_{\text{макс.}} \leq 0,63$  мм. В свою очередь дисперсные смеси подразделяются на крупнодисперсные (или дисперсные)  $D_{\text{макс.}} = 0,63$  мм; мелкодисперсные  $D_{\text{макс.}} = 0,315$  мм; тонкодисперсные  $D_{\text{макс.}} = 0,16$  мм.



По основному назначению смеси подразделяются на следующие виды:

- облицовочные;
- штукатурные;
- шпаклевочные;
- для устройства пола;
- ремонтные;
- защитные;
- кладочные;
- монтажные;
- декоративные;
- гидроизоляционные;
- теплоизоляционные.

Смеси, изготовленные на основе гипсовых вяжущих, называют сухие гипсовые смеси (СГС).

СГС – это однородные сыпучие материалы оптимального состава, состоящие из тщательно отвешенных и перемешанных сухих компонентов: гипсовых вяжущих, фракционированных заполнителей (наполнителей), пигментов и модифицирующих добавок различного назначения, которые после затворения водой затвердевают.

В соответствии с указанной классификацией СГС могут быть подразделены на следующие основные виды:

- штукатурные (в т.ч. декоративные и защитные);
- шпаклевочные;
- монтажные;
- выравнивающие для устройства пола, в том числе саморазравнивающиеся смеси.

Смеси на основе неводостойких гипсовых вяжущих применяют для внутренней отделки зданий и сооружений с сухим и нормальным режимами помещений, а СГС на основе водостойких гипсовых вяжущих для отделочных работ в помещениях с влажным и мокрым режимами, а также при отделке фасадов зданий согласно действующим нормативным документам (СНиП 3.04.01-87, СНиП 2.03.13-88, СНиП П-3-79\*).

**Штукатурные сухие гипсовые смеси** представляют собой растворные смеси из неводостойких гипсовых вяжущих  $\beta$ - или  $\alpha$ -модификаций, ангидрита или их смесей, водостойких гипсовых вяжущих (гипсоцементно-пуццолановых или композиционных гипсовых вяжущих), мелкозернистого заполнителя фракции не более 2,5 мм и специальных химических добавок различного назначения. Такие смеси предназначены для грубого выравнивания поверхностей путем однослойного или многослойного оштукатуривания стен и потолков с различным видом поверхности (бетон, кирпичная кладка, ячеистые бетоны, дерево и прочие шероховатые и рифленые поверхности).

К наиболее известным видам гипсовых штукатурных смесей относятся следующие: Ротбанд, Гольдбанд, Гипспутц НР 100, Машиненпутц МП 75, Акустикпутц, Теплон, Силин, Фарвест-Гипс, Гипсовая белая, Гипсовая серая, Consolit 500 и др.

Основные физико-технические характеристики некоторых видов гипсовых штукатурных смесей приведены в табл.



**Шпаклевочные сухие гипсовые смеси** представляют собой дисперсные смеси из неводостойких гипсовых вяжущих  $\beta$ - или  $\alpha$ -модификаций, ангидрита или водостойких гипсовых вяжущих (гипсоцементно-пуццолановых или композиционных гипсовых вяжущих), мелко – и тонкодисперсных наполнителей и химических добавок целевого назначения.

Такие смеси предназначены для тонкого и финишного выравнивания поверхностей стен и потолков; для окончательной подготовки бетонных и оштукатуренных поверхностей под окраску или оклейку обоями; для облицовочных и реставрационных работ. Используются для заделки продольных и поперечных стыков между ГКЛ и ГВЛ при отделочных работах внутри помещений, а также швов при монтаже гипсовых пазогребневых плит. Они имеют хорошую адгезию к различным материалам и практически не дают усадки. Преимуществом гипсовых шпаклевок является их быстрое затвердевание, что позволяет производить дальнейшие отделочные работы после нескольких часов их твердения.

К наиболее известным видам гипсовых шпаклевочных смесей относятся: Унифлот, Фугенфюллер, Фугенфюллер Гидро, Фугенфюллер ГВ, Фугенфит, Финишная, Юнис ГШ, ГШ Слайд, Юнис Блик, Р-16 Монолит, Р-17 Монолит, Глимс-Гипс, Петромикс ШГ, ШГЛ, ШГС, ШГУ, Крепс ГКЛ и др.

Основные физико-технические характеристики некоторых видов гипсовых шпаклевочных смесей приведены в табл.

**Монтажные сухие гипсовые смеси** представляют собой растворные смеси из неводостойких гипсовых вяжущих  $\beta$ - и  $\alpha$ -модификаций или водостойких гипсовых вяжущих (гипсоцементно-пуццолановых или композиционных гипсовых вяжущих) со специально подобранным комплексом химических добавок.

Такие смеси используют при монтаже внутренних перегородок из гипсовых пазогребневых плит; при облицовке внутренних поверхностей гипсокартонными и гипсоволокнистыми листами, а также при устройстве оснований для пола из гипсоволокнистых плит. Смеси на водостойких гипсовых вяжущих применяются для кладки гипсовых камней, блоков, кирпичей.

К наиболее известным видам гипсовых монтажных смесей относятся: Кнауф-Перлфикс, Гипсоконтакт-Боларс, Волма монтаж (ОАО «ГИПС» г. Волгоград) и др.

Основные физико-технические характеристики некоторых видов гипсовых монтажных смесей приведены в табл.

**Выравнивающие сухие гипсовые смеси для устройства пола** представляют собой растворные смеси из неводостойких гипсовых вяжущих  $\alpha$ -модификации, ангидрита, эстрих-гипса или водостойких гипсовых вяжущих (гипсоцементно-пуццолановые или композиционные гипсовые вяжущие) и специального набора химических добавок для увеличения пластичности раствора при одновременном снижении содержания воды.

К наиболее известным видам гипсовых смесей, предназначенных для устройства оснований пола относятся смеси ATLAS SAM 200, самовыравнивающийся состав «АльфаПол С», Быстротвердеющий пол – Старатели, смесь для пола СВ-210 – Боларс и др.

В качестве самонивелирующихся составов известны сухие смеси для наливных полов: Флиссэстрих FE 80, Флиссэстрих FE 50, Флиссэстрих FE 25, которые производятся предприятиями «КНАУФ».

Затвердевшие растворы из этих смесей обладают высокой прочностью и практически не дают усадки.

Основные физико-технические характеристики некоторых видов гипсовых выравнивающих смесей для устройства пола приведены в табл.

Таблица

## Основные физико-технические характеристики некоторых видов сухих гипсовых смесей

Фирма изготовитель	Название смеси	Основные физико-технические характеристики гипсовых смесей									
		Насыпная плотность, кг/м <sup>3</sup>	Водотвердое отношение	Время обработки раствора, мин	Плотность затвердевшего раствора, кг/м <sup>3</sup>	Толщина слоя, мм	Прочность при сжатии, МПа	Прочность на растяжение при изгибе, МПа	Прочность сцепления, МПа	Срок хранения, мес.	Название нормативно-технического документа
1	2	3	4	5	6	7	8	9	10	11	12
Штукатурные смеси											
КНАУФ	Ротбанд	730	0,67	60-90	950	5-10	3,4	1,5		3(6)	ТУ 5745-011-04001508-97
	Гольдбанд	780	0,67	60-90	980	8-10	3,0	1,6		3(6)	ТУ 5745-011-04001508-97
	Машинен-путц МП-75	850-900	0,7	80-100	1000	8-10	3,5	1,8		3(6)	ТУ 5745-011-04001508-97
Российские фирмы	Юнис-Теплон	800	0,6	50	925	5-50	2,5	–	0,5	6	ТУ 5745-003-46434927-02
	Старатели	1030	0,53	>60	1160	8-10	4-7	1,5	0,4-0,7	6	ТУ 5745-006-11779802-99
	Боларс	895	0,51	60-90	1050	2-20	4-7	3	0,4	6	ТУ 5745-001-56852407-01
	Волма-слой	700	0,55	110	850	5-20	4-5	2	0,3	6	ТУ 5745-002-05287562-03
	Consolit 500	825	0,5	60-90	980	3-30	6,6	–	0,54	6	ТУ 5745-001-18053468-02

Продолжение табл.

1	2	3	4	5	6	7	8	9	10	11	12
<b>Шпаклевочные смеси</b>											
КНАУФ	Унифлот Фуген- фюллер	- -	0,48 0,76	- 100- 130	- -	- -	- 4,5-4,8	- 2,3-2,5		6 6	ТУ 5745-011- 04001508-97
Россий- ские фирмы	Юнис	-	0,48-0,52	>60	1800	до 3	5	-	0,3	6	ТУ 5745-001- 46434927-02
	Боларс	-	0,45-0,5	120	-	до 3	10	5	0,3	6	ТУ 5745-001- 56852407-03
	Волма-шов	700-800	0,5-0,55	>60	1100	1,5-3	6	2,5	0,4	6	ТУ 5745-002- 05287562-03
	Старатели- финишная Кератэкс С25 (белая)	- 600-700	0,52-0,56 0,56-0,6	>60 >60	1200 -	0,5-8 1-5	>4 5	- 3	>0,4 0,4	6 6	ТУ 5745-007- 11779802-99 ТУ 5745-003- 40239432-03
<b>Монтажные смеси</b>											
КНАУФ	Перлфикс	800-900	0,5-0,6	>110	-	1-2	3-4,5	1,5-2,5		6	ТУ 5745-011- 04001508-97
Россий- ские фирмы	Боларс- гипсоконтакт	900-950	0,5-0,55	>60	-	1-8	5	4	0,7	6	ТУ 5745-006- 56852407-03
	Волма- монтаж	800-900	0,4-0,5	до 120	1300-1350	1-3	6	3	0,3-0,4	6	ТУ 5745-001- 05287562-03