

КАРКАСНЫЕ ЗДАНИЯ





МОНТАЖ КАРКАСНОГО ЗДАНИЯ

СБОРНО-МОНОЛИТНОЕ ДОМОСТРОЕНИЕ

ПРЕИМУЩЕСТВА СМКД

- шаг колон от 1,5 - 12 м, толщина ригеля от 8 - 60 см;
- для каркасного здания происходит уменьшение веса несущих конструкций до 40%;
- свободная перепланировка помещений в любой период;
- благодаря каркасной технологии расширяются возможности использования подвальных и цокольных площадей;
- исключаются потери площади на температурно-деформационных швах здания;
- все соединения каркаса **НЕСВАРНЫЕ!**;
- сейсмостойкость от 8 до 10 баллов;
- могут достигать до 35 этажей (при использовании несъёмной плиты опалубки).

КОНСТРУКТИВНОЕ РЕШЕНИЕ



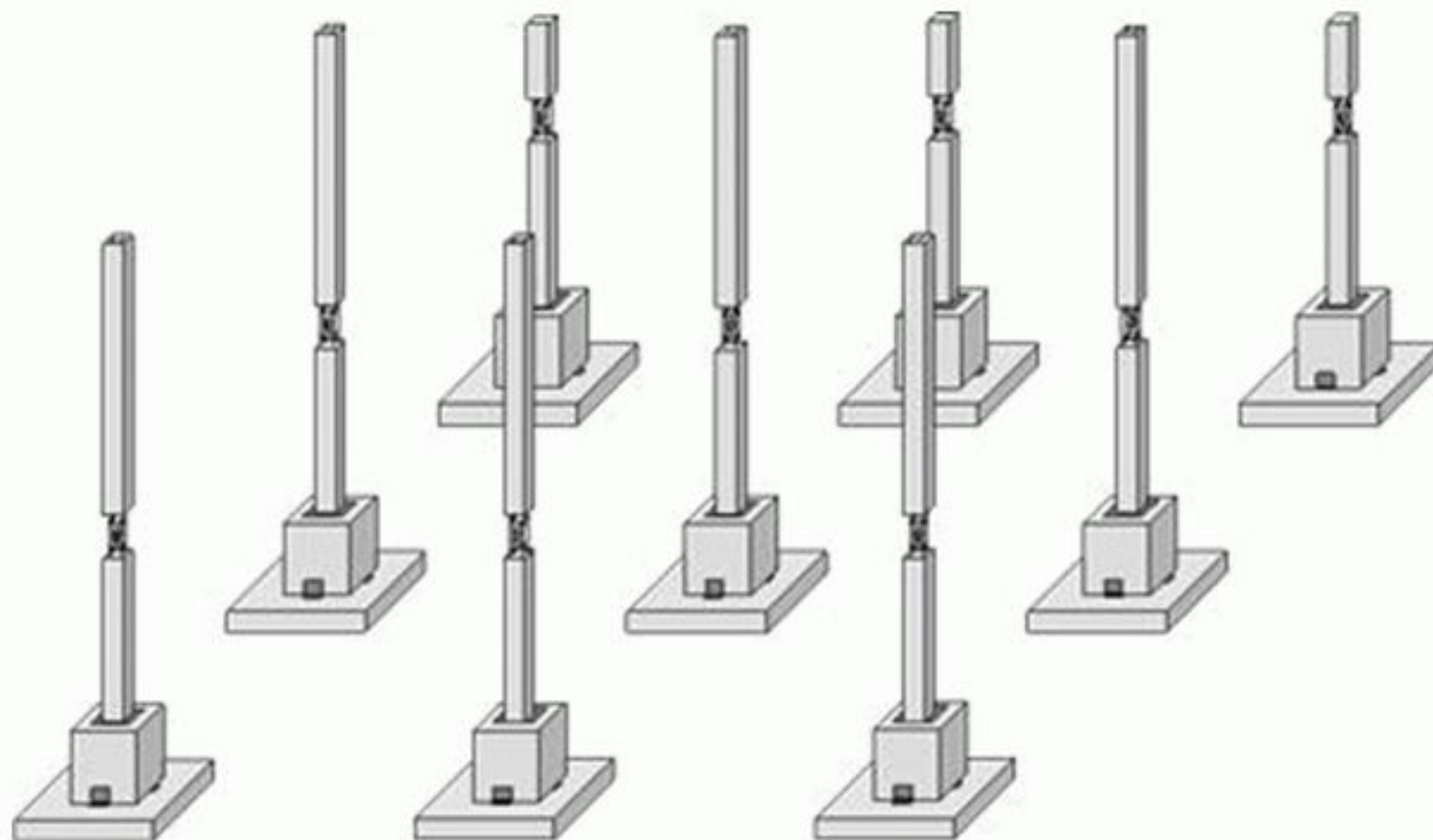
Узел соединения

"колонна—ригель—плита"

является монолитным

КОЛОННЫ

- Выполняются сборными **секционными** длиной не более 17 м;
- Минимальное сечение **250x250** мм;
- Стыковка колонн осуществляется без сварки при помощи "штепсельного" стыка;
- Материал - тяжёлый бетон класса В 15 - В 30.

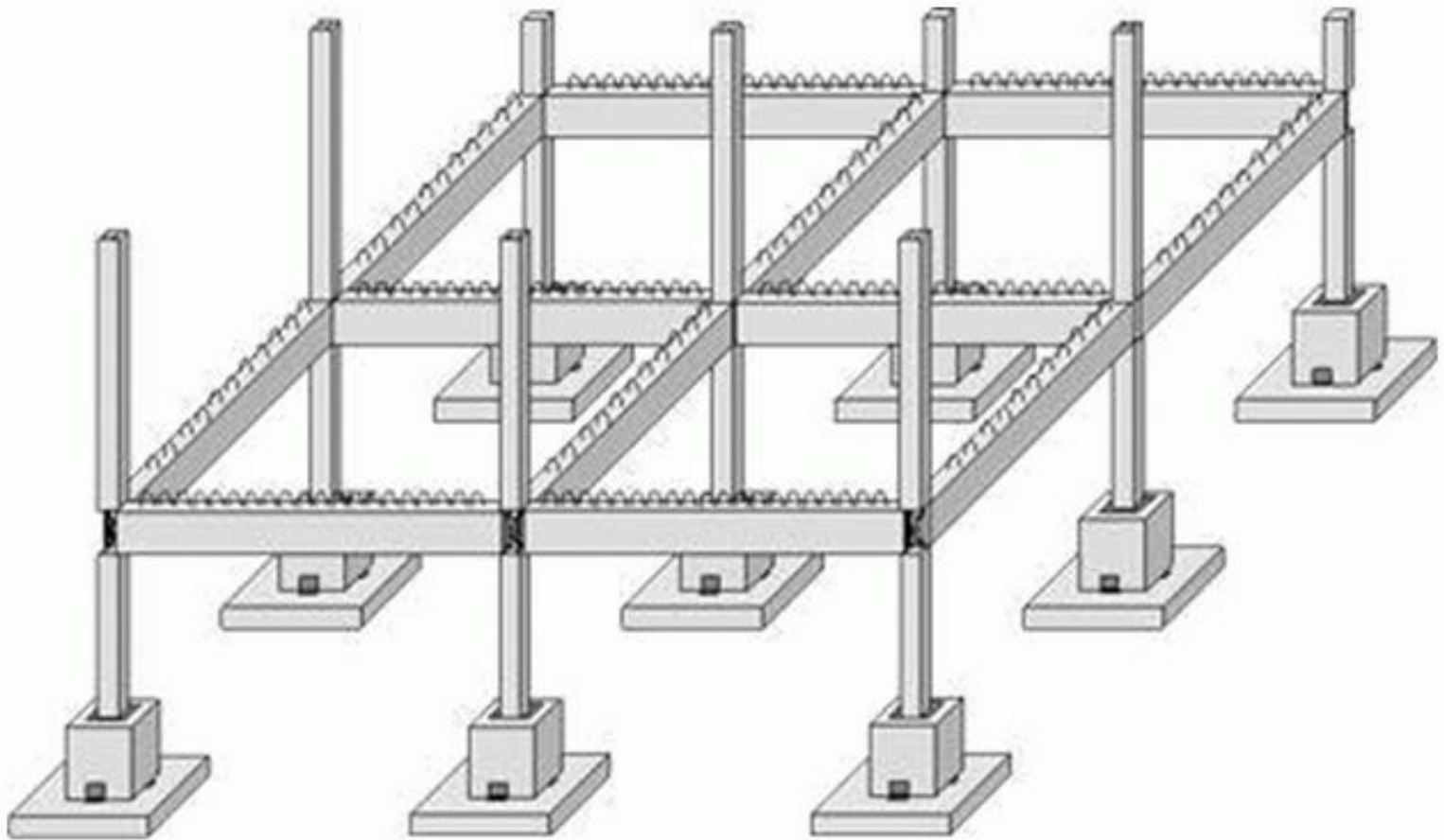


УСТАНОВКА КОЛОНН

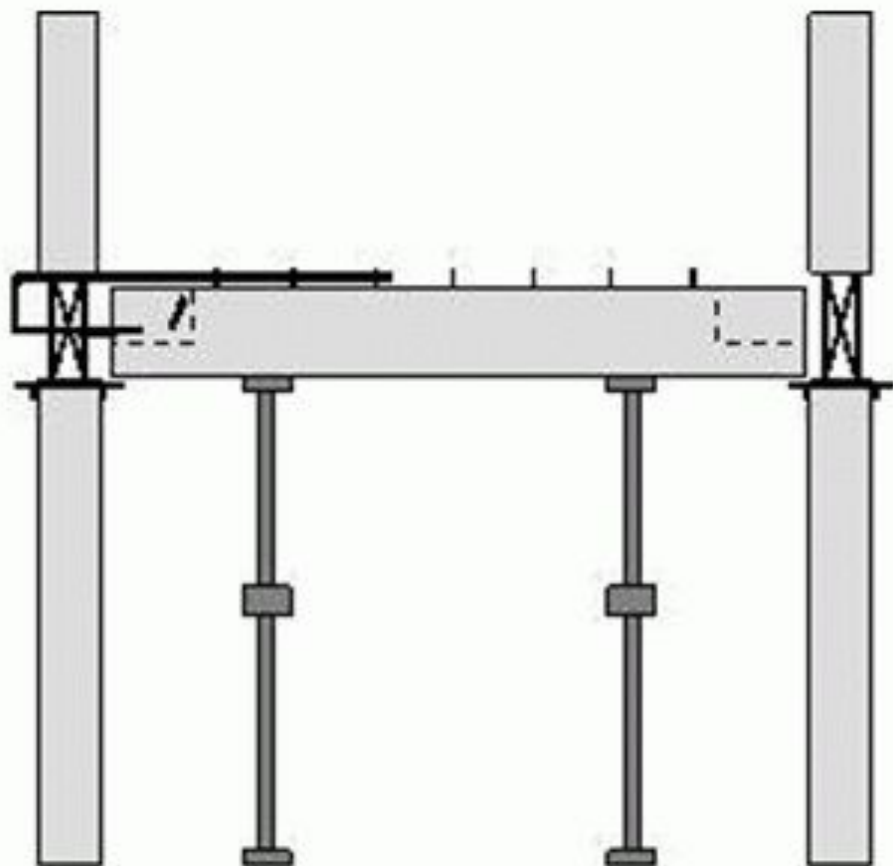


РИГЕЛИ

- Материал - тяжёлый бетон класса В30;
- Сечения ригелей выбираются в диапазоне от 8 до 60 см. Ширина ригеля = ширине колонны примыкания;
- По верху ригелей конструктивно выполнены выступающие замкнутые хомуты, обеспечивающие связь ригеля со сборно-монолитной плитой перекрытия.

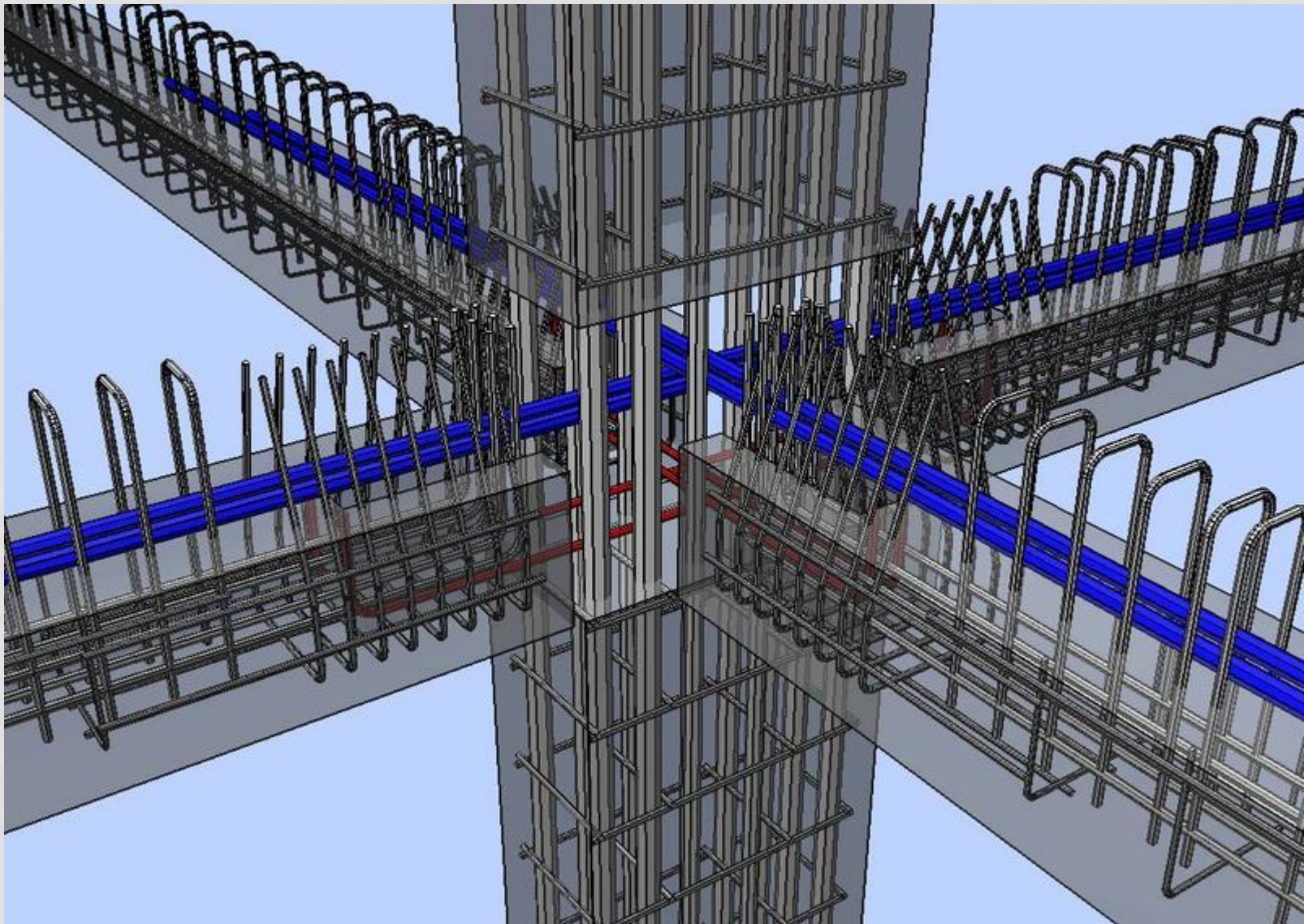


УСТАНОВКА РИГЕЛЕЙ



ДЛЯ СОПРЯЖЕНИЯ КОЛОНН С РИГЕЛЯМИ, В МАССИВЕ КОЛОНН НА УРОВНЕ ПЕРЕКРЫТИЙ ПРЕДУСМАТРИВАЮТСЯ УЧАСТКИ С ОГОЛЁННОЙ АРМАТУРОЙ, УСИЛЕННОЙ КРЕСТОВЫМИ АРМАТУРНЫМИ СВЯЗЯМИ. СТЫКОВКА ОСУЩЕСТВЛЯЕТСЯ ЗА СЧЁТ ПРОПУСКА ДОПОЛНИТЕЛЬНЫХ АРМАТУРНЫХ СТЕРЖНЕЙ ЧЕРЕЗ ТЕЛО КОЛОННЫ.

СХЕМА КРЕПЛЕНИЯ РИГЕЛЕЙ



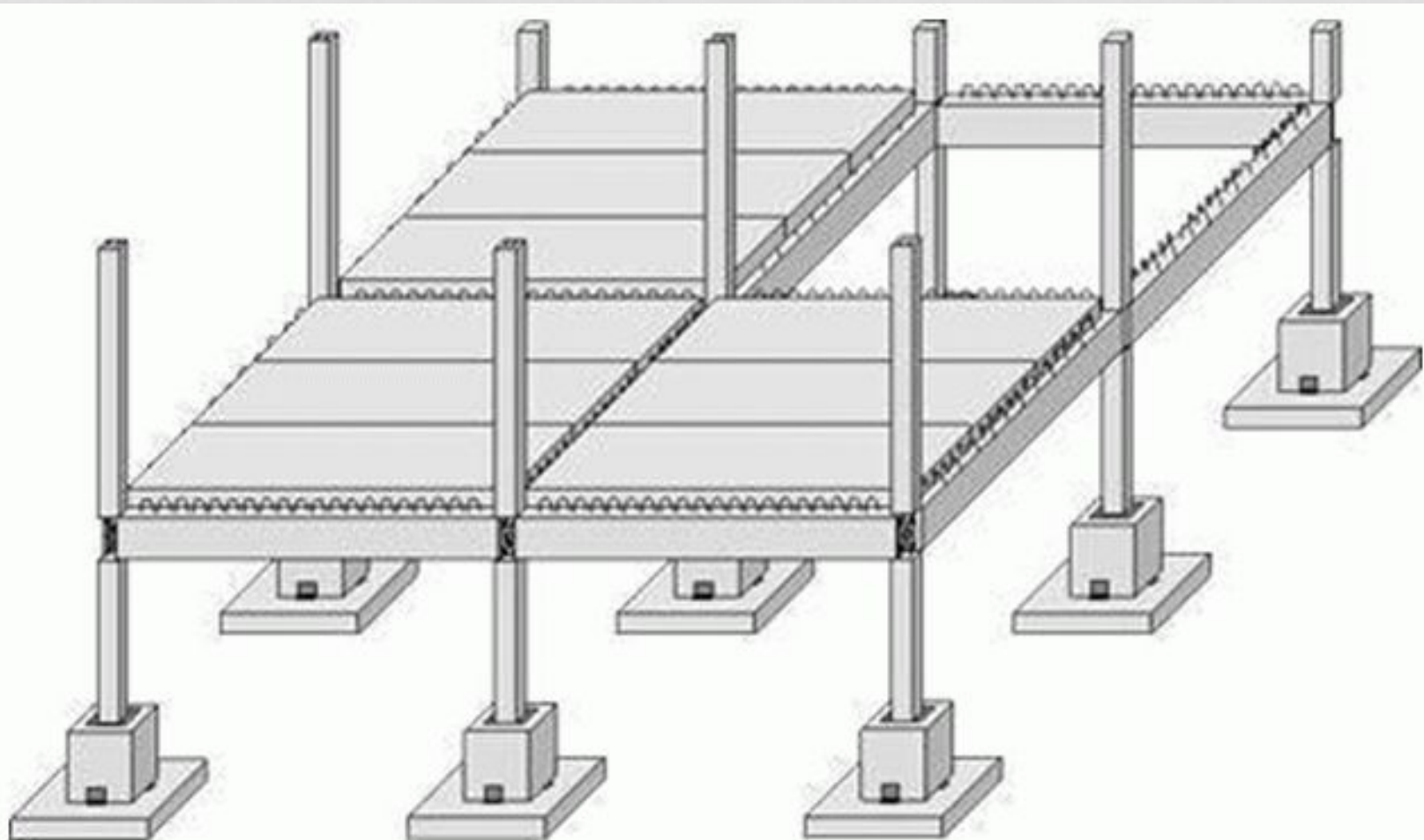


ХОМУТЫ



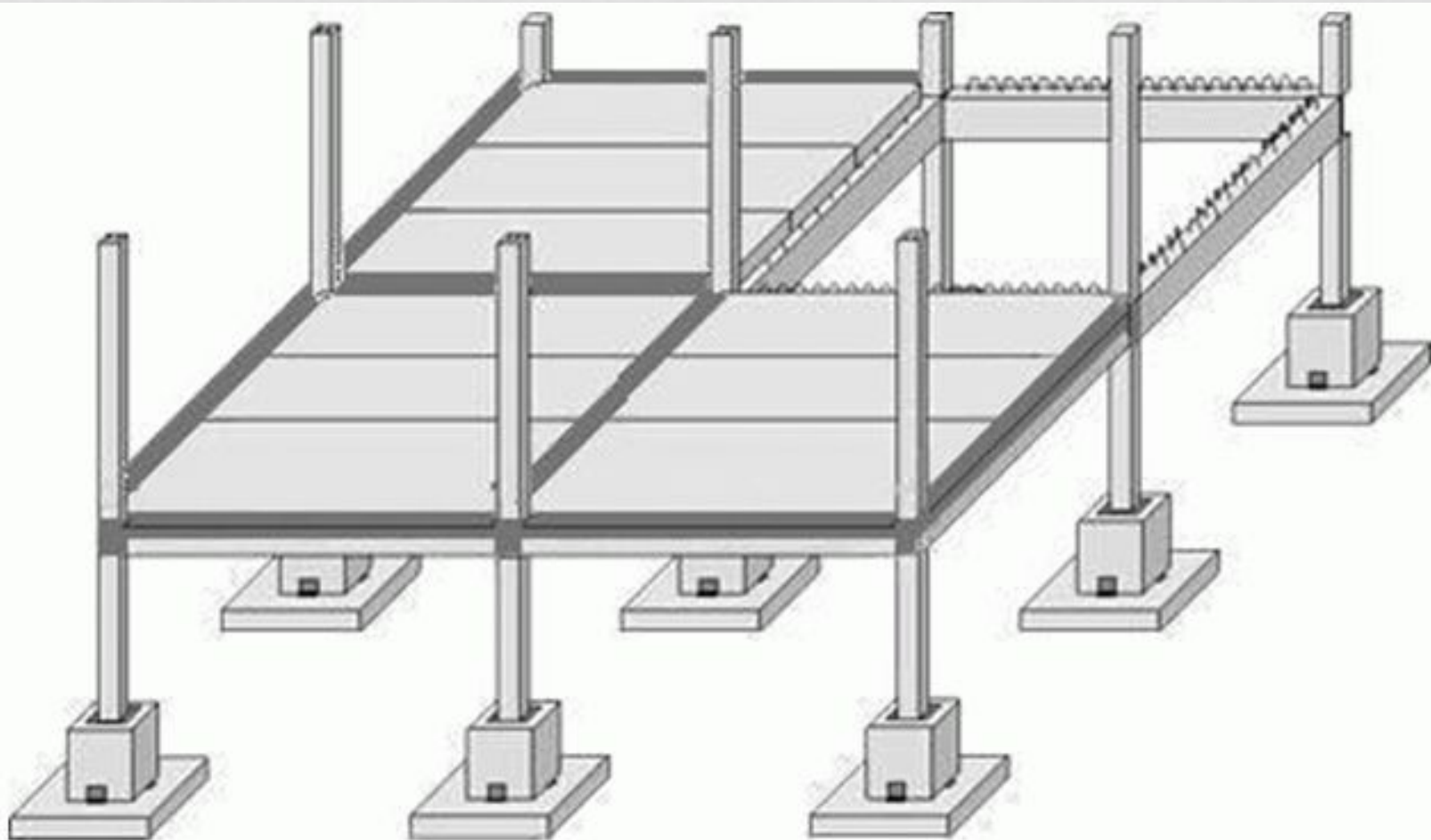
ПЕРЕКРЫТИЯ

- Выполняют из сборных многопустотных плит;
- Выполняют сборно-монолитными: из сборных ж/б предварительно-напряженных плит толщиной **60** мм, служащих несъемной опалубкой для устройства несущей монолитной плиты толщиной **100-190** мм, в теле которой устанавливается дополнительная арматура.

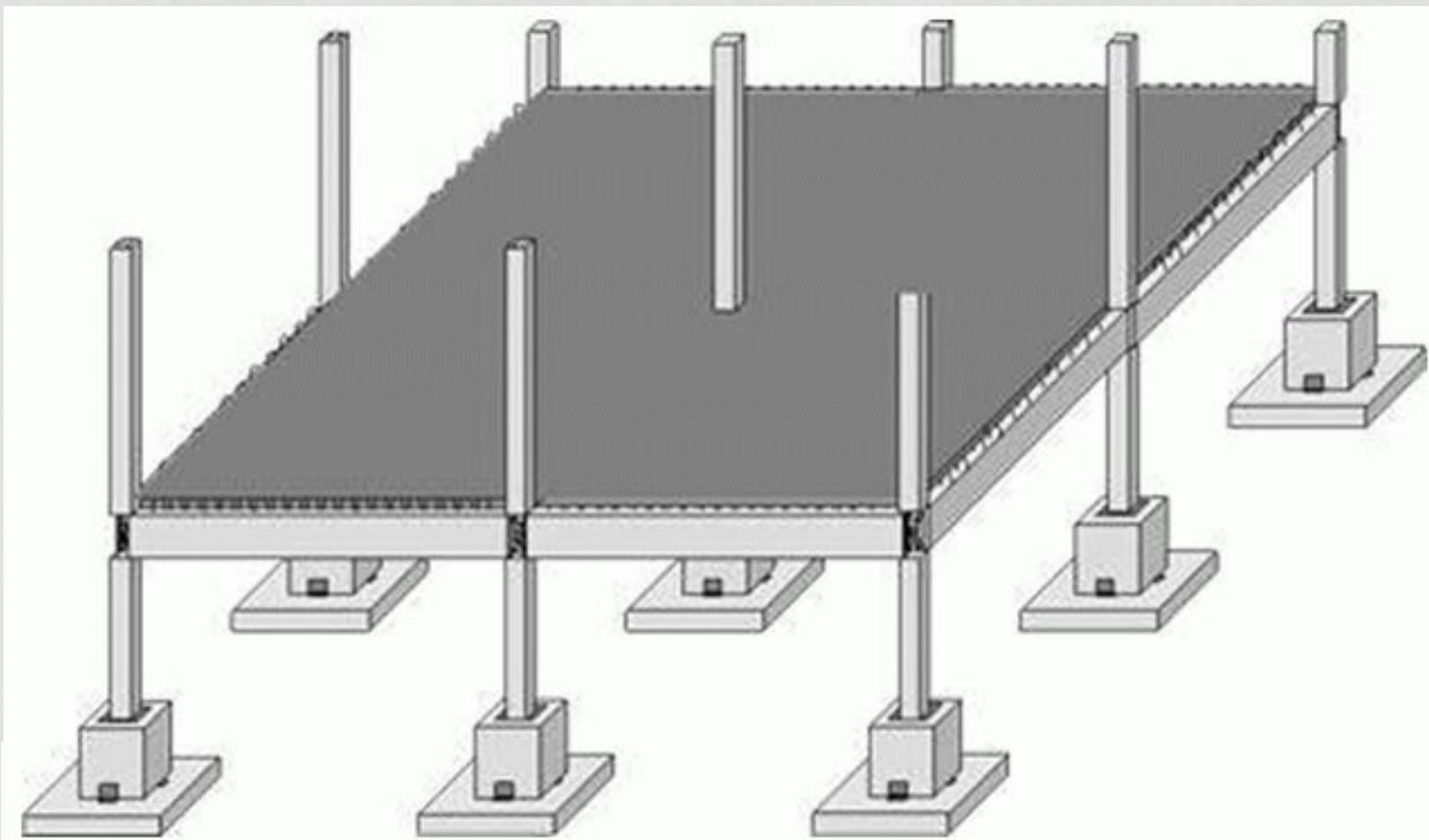


МОНТАЖ ПЛИТ ПЕРЕКРЫТИЯ

ОМОНОЛИЧИВАНИЕ ПУСТОТНЫХ ПЛИТ



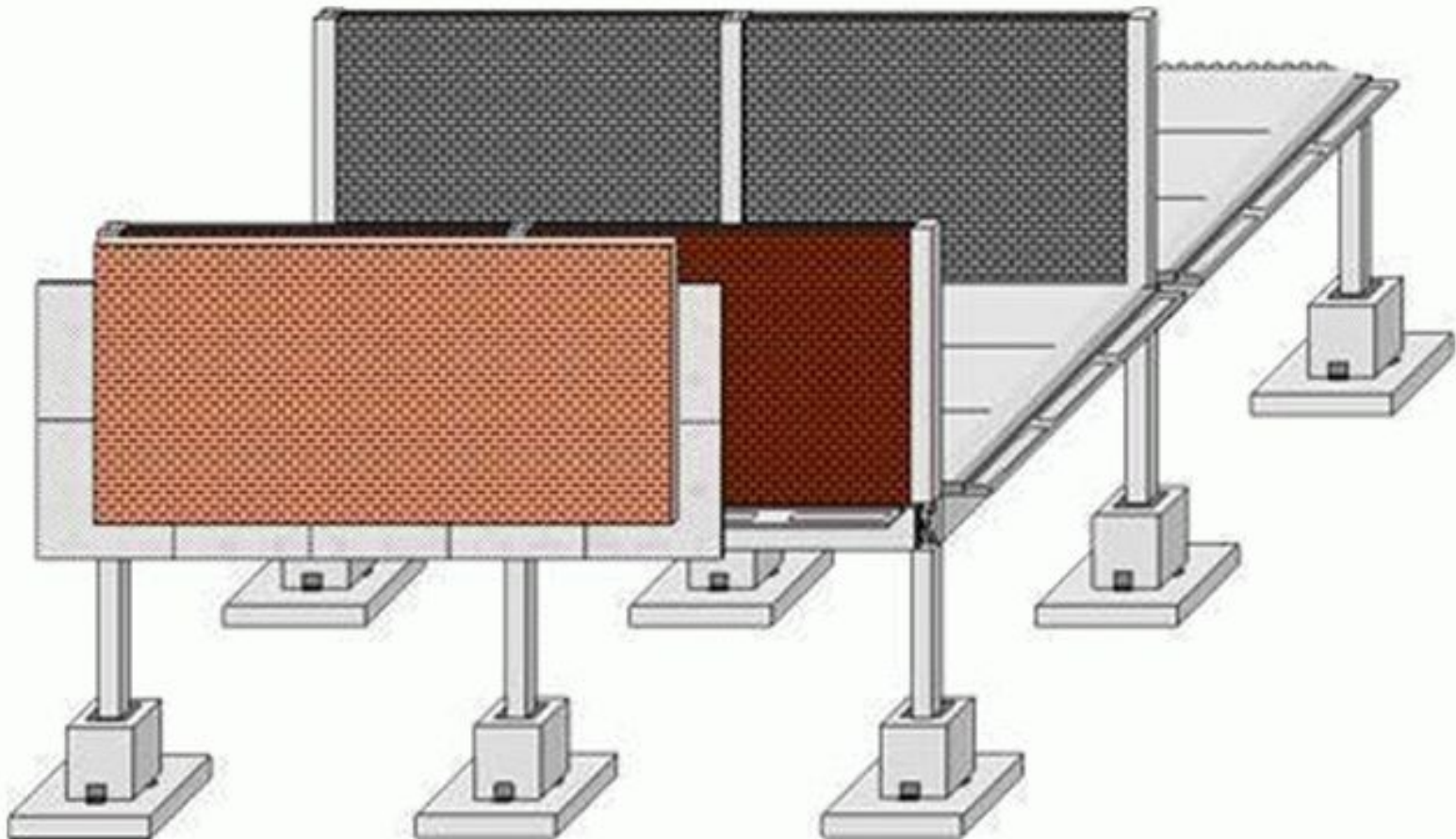
ОМОНОЛИЧИВАНИЕ ПЛИТЫ-ОПАЛУБКИ





СТЕНЫ

- Наружные и внутренние стены являются **ненесущими**, что позволяет применять для их изготовления облегченные строительные материалы;
- Стены могут быть и **самоносущими**, передающими нагрузку на фундаменты.



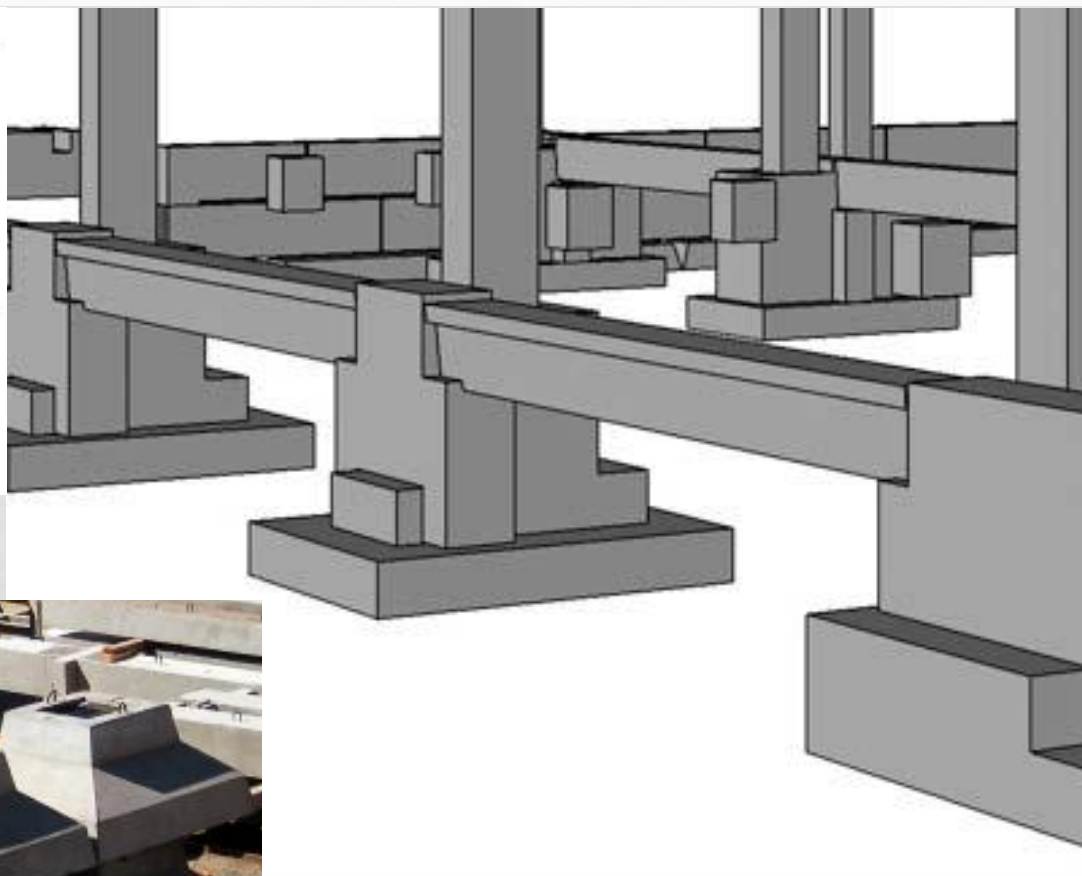
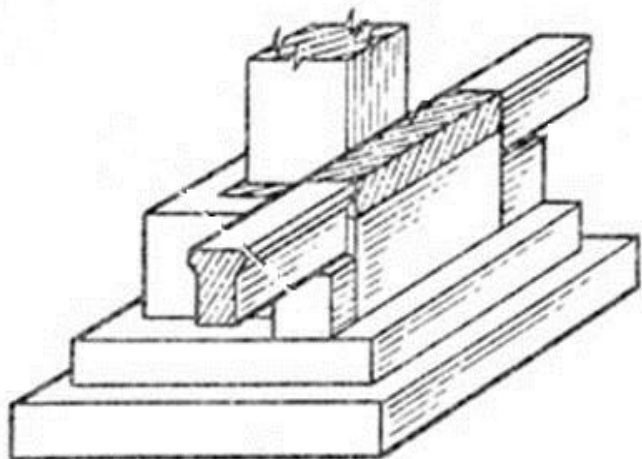
МОНТАЖ СТЕЖ

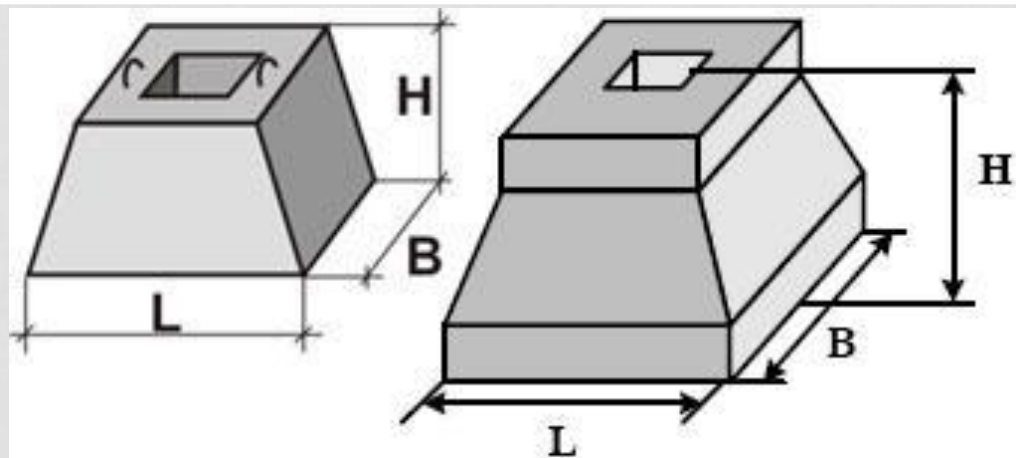


МОНТАЖ ЛЕСТНИЦ

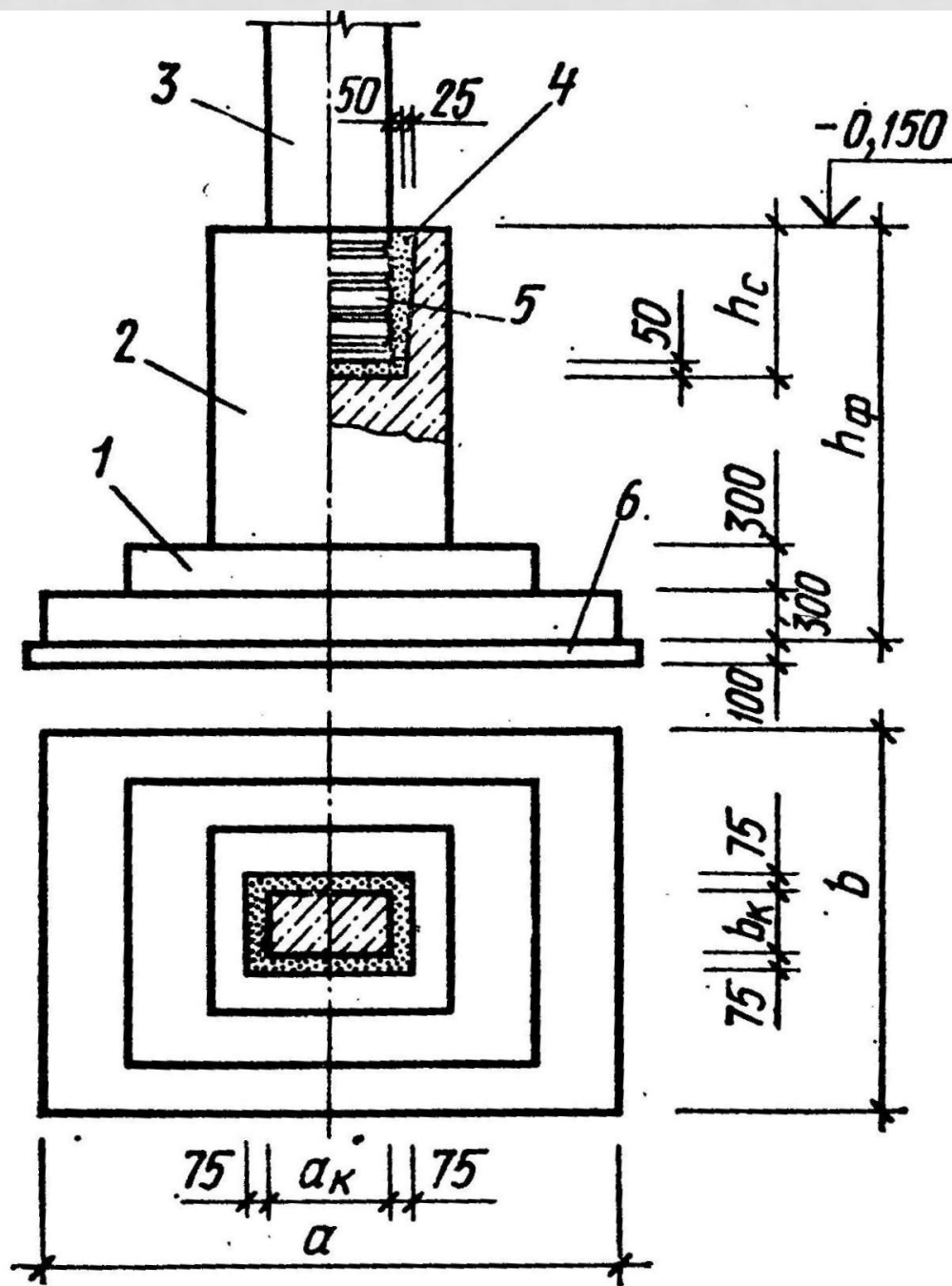


ФУНДАМЕНТЫ



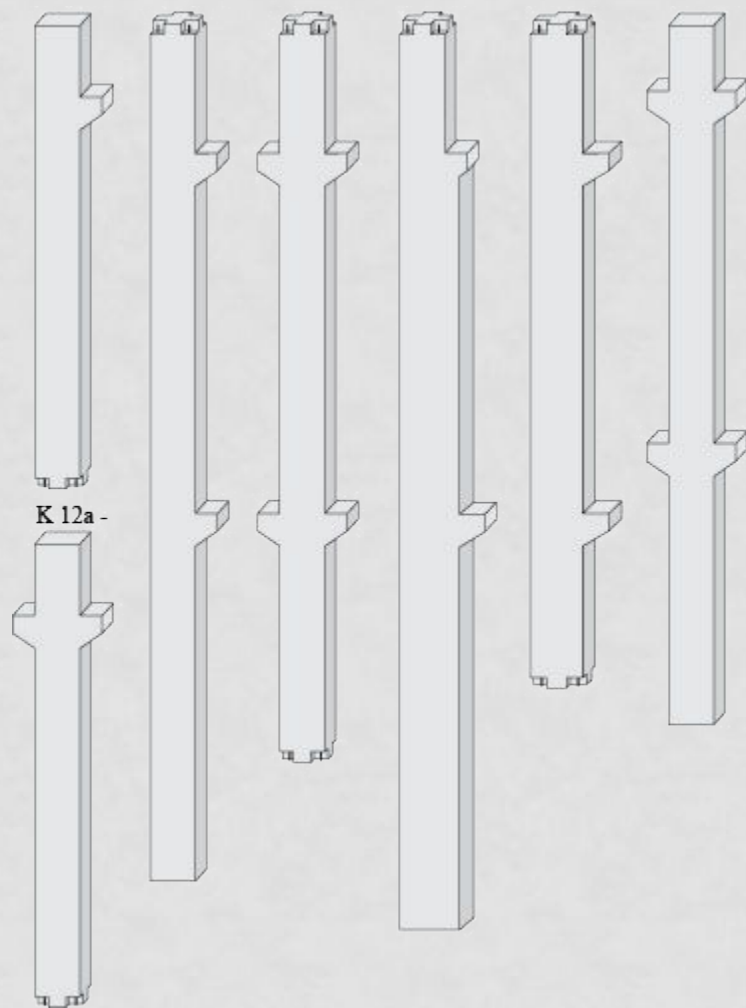


Наименование изделия	Размеры, мм		
	L	B	H
1Ф 12.8-2	1200	1200	750
2Ф 12.9-2	1200	1200	900
1Ф 15.8-2	1500	1500	750
1Ф 15.9-1	1500	1500	900
2Ф 15.9-2	1500	1500	900
1Ф 18.9-2	1800	1800	900
2Ф 18.9-3	1800	1800	900
2Ф 18.11-1	1800	1800	1050
1Ф 21.9-1	2100	2100	900
2Ф 21.9-3	2100	2100	900
2Ф 21.11-1	2100	2100	1050



- 1 – плита (с одним или несколькими уступами);
- 2 – подколонник;
- 3 – сборная железобетонная колонна;
- 4 – стакан;
- 5 – горизонтальные бороздки на колонне для лучшего закрепления ее в стакане;
- 6 – бетонная подготовка;
- h_c – глубина стакана;
- h_ϕ – высота фундамента;
- a, b – размеры подошвы фундамента;
- a_k, b_k – размеры колонны

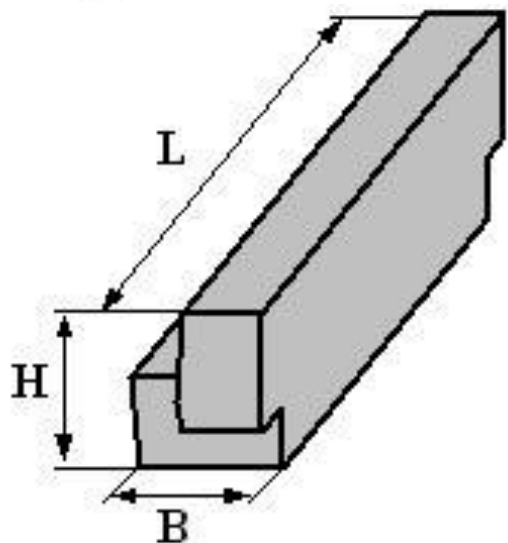
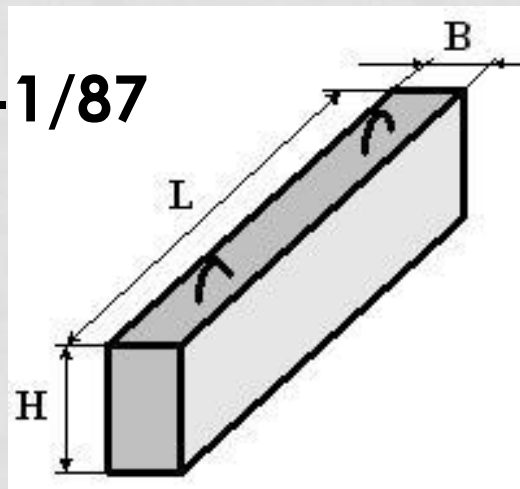
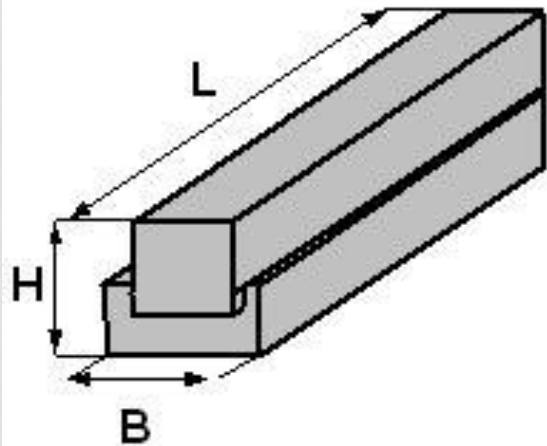
КОЛОННЫ



Колонны сечением 300X300 и 400X400 мм, высотой на 1, 2, 3 и 4 этажа. Наибольшее распространение имеют колонны на два этажа длиной до 8,4 м. Для опирания ригелей колонны имеют выступающие консоли высотой 150, 200 мм.

РИГЕЛИ

СЕРИЯ 1.020-1/87



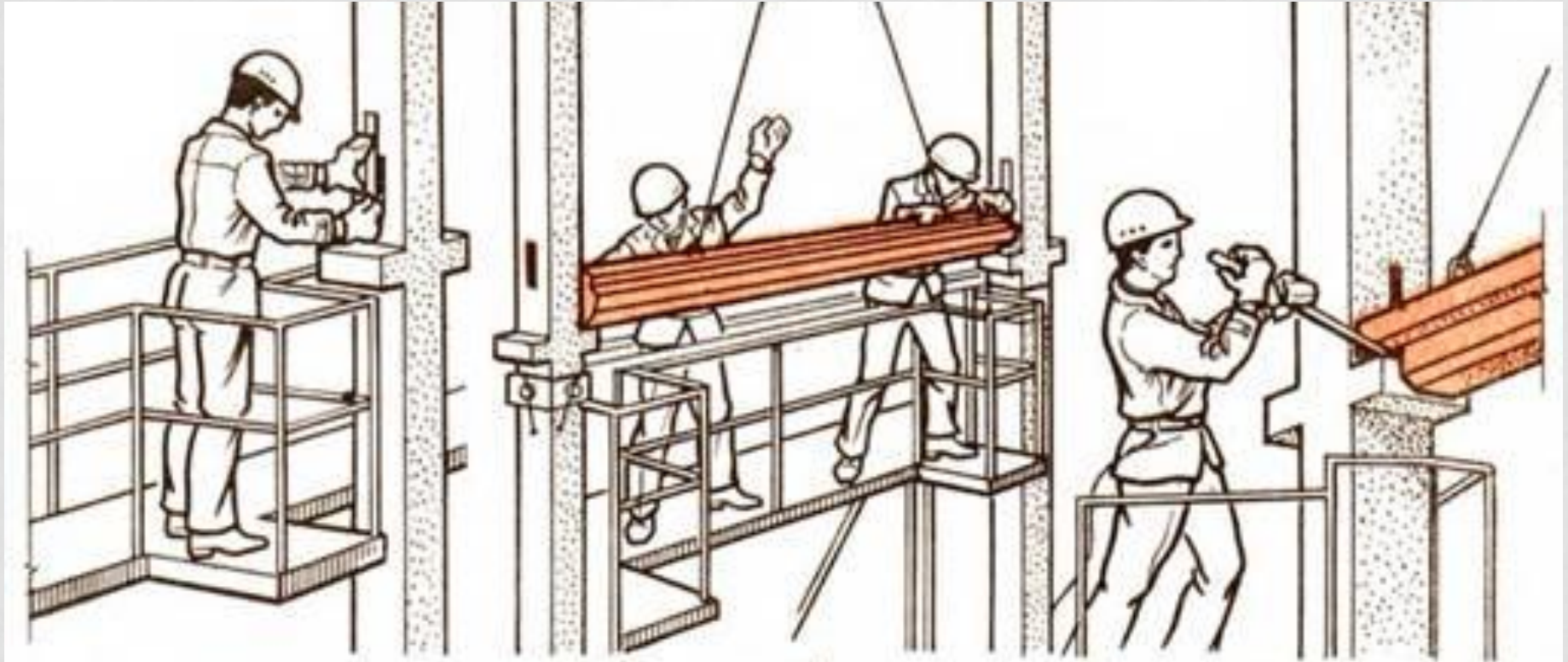
РИГЕЛИ

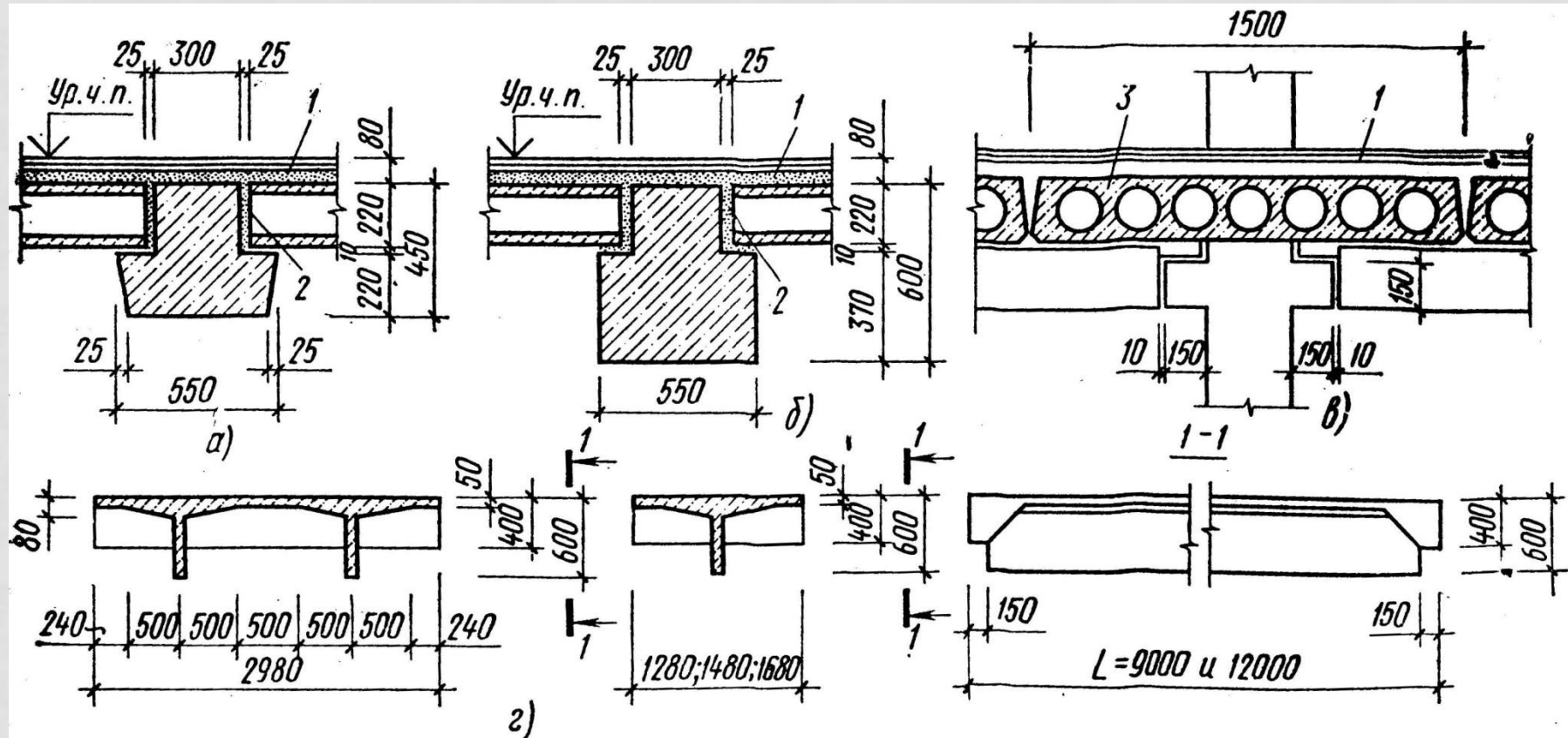
- **Однополочные ригели**

- РОП - для опирания многопустотных плит на одну его полку;
- РЛП - то же, применяемый только в лестничных клетках;
- РОР - для опирания ребристых плит на одну его полку;
- РЛР - то же, применяемый только в лестничных клетках;

РИГЕЛИ

- **Двухполочные ригели**
 - РДП - для опирания многопустотных плит на две его полки;
 - РДР - для опирания ребристых плит на две его полки;
- **Бесполочные ригели** (изготовленные в форме двухполочных)
 - РБП - при перекрытии из многопустотных плит;
 - РБР - при перекрытии из ребристых плит;
- **Ригели прямоугольного сечения – Р**
- **Консольные ригели для опирания многопустотных плит балконов – РКП**





а – опирание на ригель многопустотных плит длиной 3 и 6 м; б – то же, длиной 7.2 и 9 м; в – опирание ригеля на консоли колонн; г – Т- и 2Т-образные плиты перекрытий; 1 – конструкция пола; 2 – бетон замоноличивания; 3 – связевая плита перекрытия