

**ВОЗВЕДЕНИЕ ЗДАНИЙ  
МЕТОДОМ ПОДЪЁМА  
ПЕРЕКРЫТИЙ И ЭТАЖЕЙ**

# Сущность метода

Метод подъёма перекрытий заключается в том, что на уровне земли бетонируют пакет перекрытий, который затем с помощью домкратов поднимают по колоннам или другим опорным конструкциям и закрепляют в проектном положении.

# Применение метода

- ▣ Жилые и общественные здания экономически выгодно возводить в следующих случаях:
  - при нетиповых планировочных решениях здания;
  - при строительстве в стеснённых условиях, исключающих применение наземных кранов;
- ▣ Многоэтажные промышленные здания:
  - когда стандартные конструкции не могут быть применены (при большом кол-ве отверстий и большой ширине здания);
- ▣ Гаражи с наклонными пандусами, наклонные трибуны;

# Достоинства

Этот метод даёт экономию материалов и большую пространственную жёсткость всей конструкции по сравнению с полносборным методом.

# Последовательность монтажа

- 1) После установки колонн I яруса, на уровне земли бетонируют пакет перекрытий размером на секцию или с разрезкой на несколько карт. При бетонировании между плитами устраивают разделительные прокладки из синтетической плёнки. В процессе бетонирования в плитах прокладывают коммуникации, в местах пересечения с колоннами устраивают отверстия обрамлённые металлическими фартуками, приваренными к арматуре плиты. В фартуках оставляют отверстия для пропуска вантовых тяг домкратных устройств. Плиты изготавливают на всё здание или на его часть.

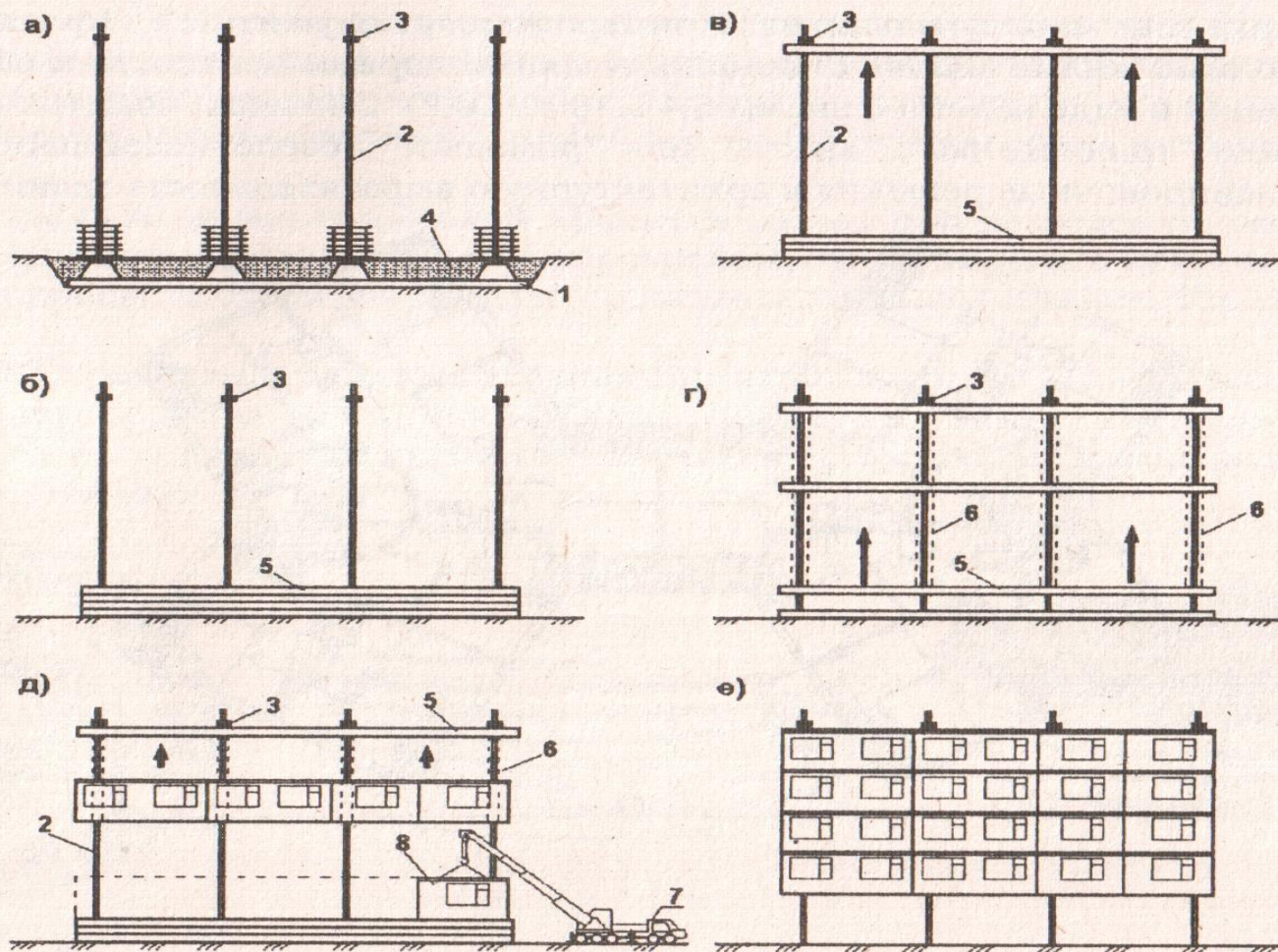
2) Перекрытия поднимают с помощью специальных подъёмников, расположенных на оголовках или в любом месте колонны. При изготовлении кровельной плиты устанавливают анкерные болты для крепления башенного крана, используемого в дальнейшем для наращивания колонн и монтажа стеновых панелей. Кровельную плиту вместе с установленным на ней краном поднимают после достижения 70% проектной прочности. После временного её закрепления на промежуточных отметках поднимают остальные плиты по 2-3 одновременно, которые так же временно закрепляют с помощью закладных элементов, за исключением плит перекрытий 1 и 2 этажей, которые закрепляются окончательно. Закрепление производится инвентарными защёлками или штырями, которые устанавливают в отверстие колонны. Плита опускается на защёлки или штыри, тяги подъёмников освобождаются.



3) После подъема плит I яруса, наращивают колонны II яруса самоходным или башенным краном с плиты кровли и поднимают подъемники вдоль этих колонн на следующий уровень. Этапы наращивания колонн и подъемов плит повторяются до заданных проектных отметок. Монтаж колонн, перестановку подъемников и навеску СП выполняют наземными или легкими самоходными кранами, устанавливаемыми на чердачном перекрытии. Для подъема людей используют грузовой лифт.





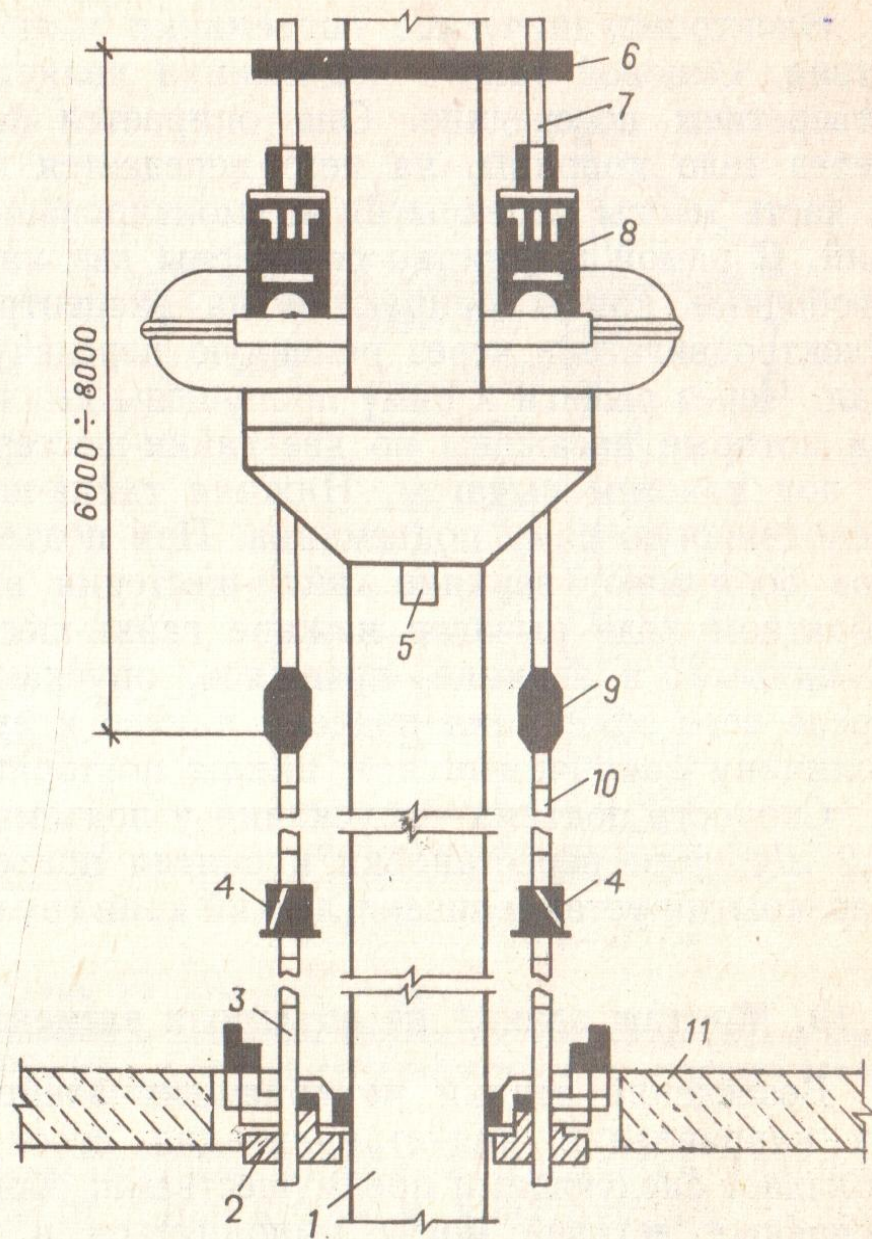


Принципиальные технологические схемы возведения зданий методом подъема перекрытий (а...г) и методом подъема этажей (д,е): 1 - фундаментная плита; 2 - направляющие (колонны); 3 - домкраты; 4 - засыпка основания; 5 - пакет монолитных плит перекрытия; 6 - грузовые тяги; 7 - монтажный кран; 8 - панель стены



**Схема электро-механического подъемника**

1 — колонна; 2 — захват;  
 3 — тяга грузовая; 4 — муфта разъемная;  
 5 — клин опорный; 6 — распорка;  
 7 — тяга подъемника винтовая;  
 8 — электропривод;  
 9 — муфта; 10 — тяга;  
 11 — плита



# Метод подъёма этажей

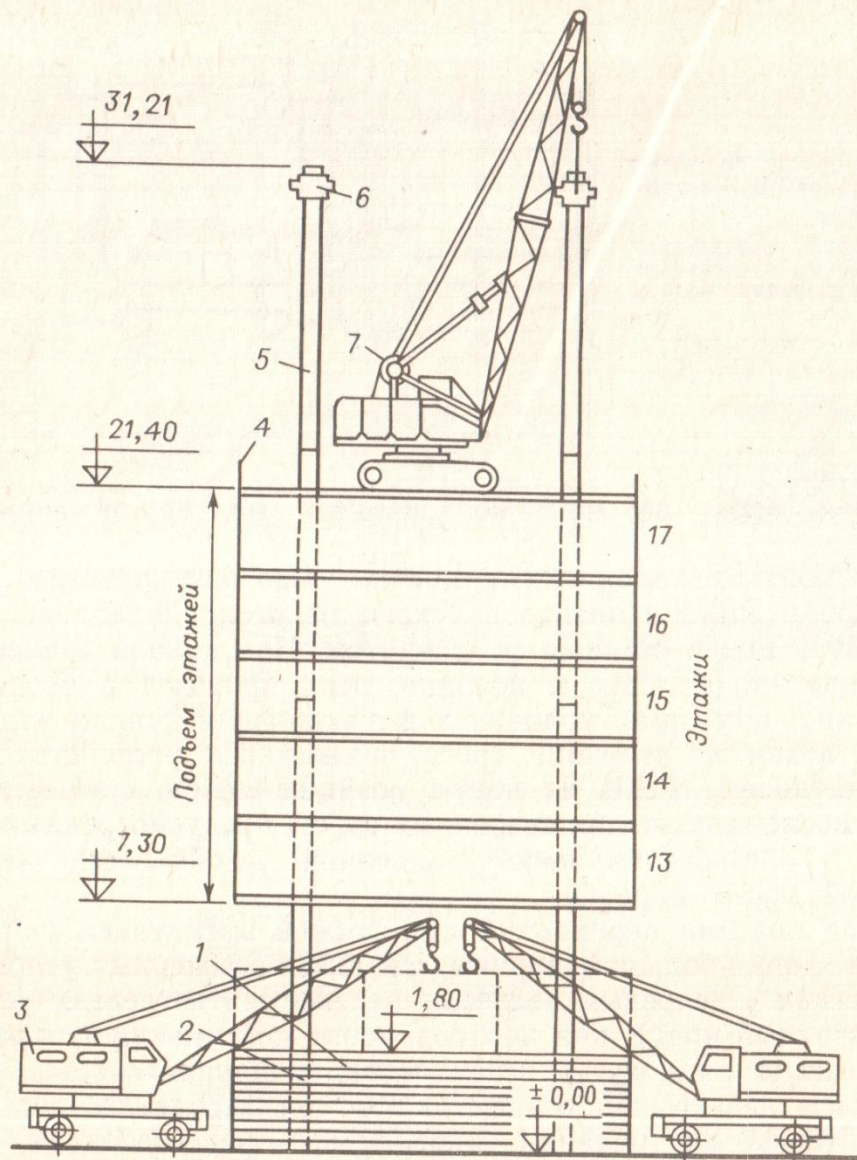
Это усовершенствованный вариант метода подъёма перекрытий. При этом методе после подъёма плиты чердачного перекрытия, по смонтированным на ней покрытиям, на очередной плите монтируют на уровне земли:

- стеновые конструкции;
- санузлы;
- коммуникации;

Готовый к подъёму этаж поднимают гидropодъёмниками на соответствующую отметку, после чего приступают к монтажу очередного этажа.

С целью придания каркасу горизонтальной жёсткости, после подъёма на промежуточные отметки каждого этажа, в зазоры между плитами перекрытий и колоннами забивают стальные клинья. Технические шахты являются ядрами жёсткости и так же воспринимают горизонтальные усилия.





### Монтаж методом подъема этажей

1 — пакет плит перекрытий, изготовленный для всего здания или верхнего яруса; 2 — колонны; 3 — кран монтажный; 4 — ограждение; 5 — верхний элемент колонны; 6 — подъемники; 7 — кран вспомогательный

# Возведение зданий и сооружений со структурным покрытием

В конце 60-х годов в нашей стране начали применяться перекрёстно-стержневые решетчатые пространственные конструкции. За короткое время были разработаны и изготовлены различные типы этих конструкций из труб и прокатных профилей с узлами на сварке и болтах.

В последние годы нашли широкое применение в промышленном строительстве конструкции типа «Кисловодск», «ЦНИИСК», «Берлин».

Особенность состоит в том, что они проектируются в основном из унифицированных элементов 2-х типов: стержневых и узловых.

Структурные системы проектируют размерами: 12 x 18; 12 x 24; 18 x 18; 24 x 24; 30 x 30; 36 x 36.

Конструкции применяются для:

- производства зданий лёгкой, пищевой, электротехнической промышленности;
- спортивных сооружений, выставочных павильонов и т.д.

Монтаж конструкций может осуществляться:

- поэлементно, непосредственно на проектной отметке, с использованием лесов или передвижных подмостей;
- целиком, собирая на земле и поднимая на проектную отметку кранами, гидравлическими подъёмниками.



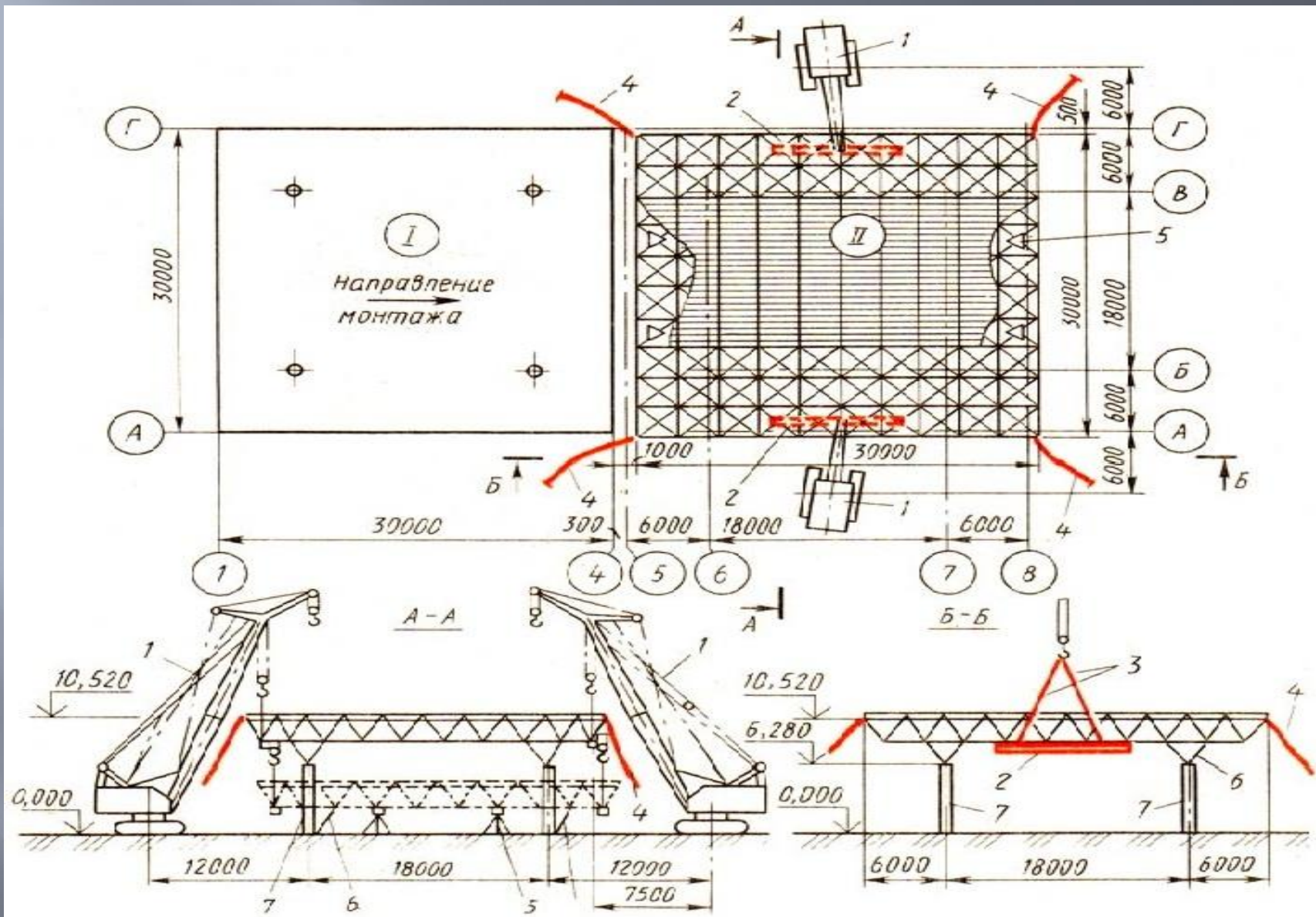


Схема монтажа блока покрытия типа «Кисловодск» с помощью двух кранов  
 1 - гусеничный кран  $Q=30$  т., 2 - траверса, 3 - строп траверсы, 4 - ручная оттяжка из пенькового каната,  
 5 - временная металлическая опора, 6 - капитель, 7 - колонна; I и II - последовательность установки.

# Технология возведения здания

- 1) Монтаж колонн
- 2) Установка внутри пролёта стенда со сдвижкой 300-500 мм (колонны беспрепятственно пронизывают конструкцию)
- 3) Укрупнительная сборка
- 4) Подъём структуры
  - на 2,5 м двумя кранами
  - установка на 4 временные опоры для монтажа капители (оголовника)
- 5) Подъём

# Возведение высотных инженерных сооружений

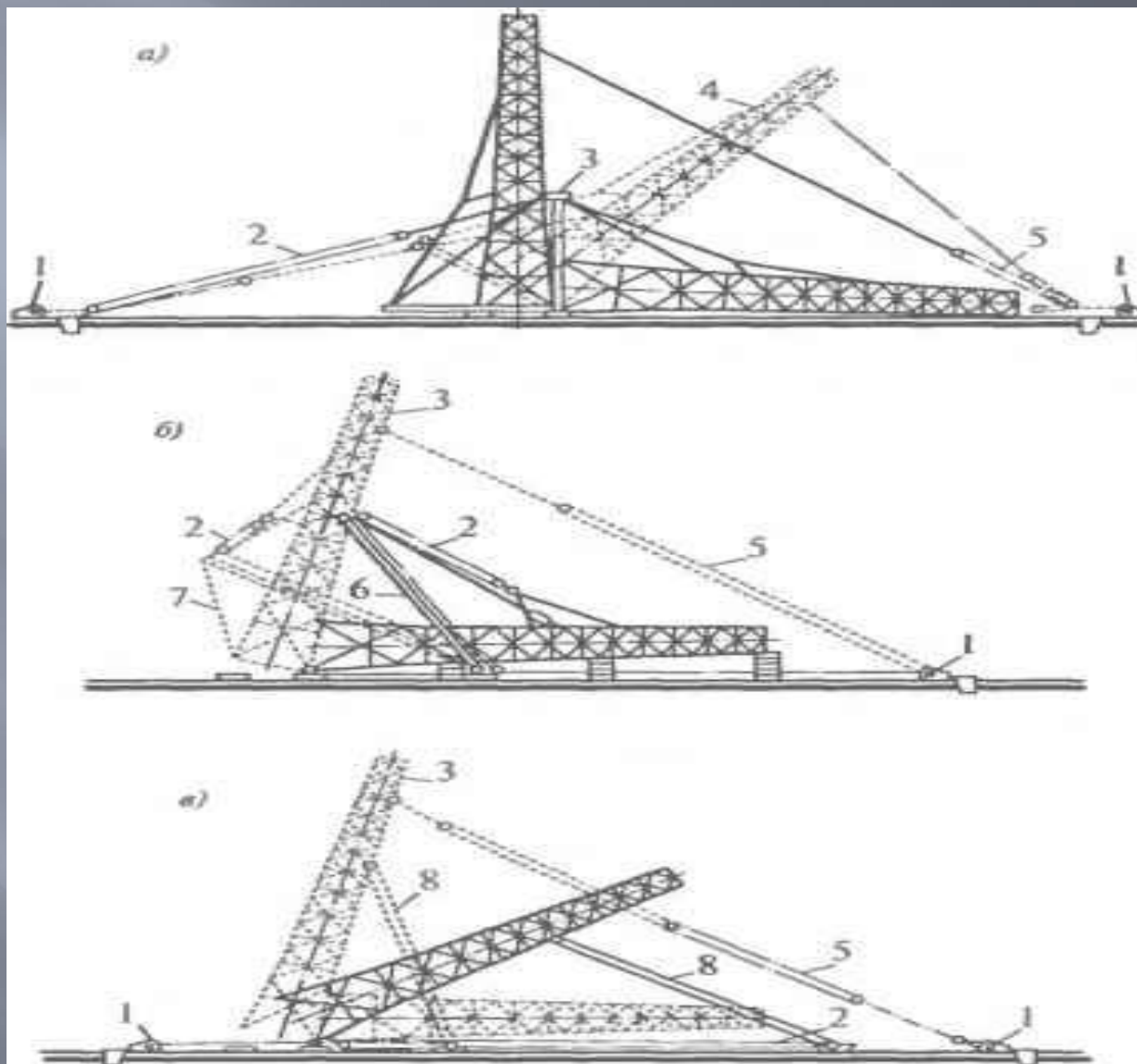
К высотным сооружениям относятся:

- опоры линий электропередач;
- радиомачты;
- дымовые трубы;

В зависимости от массы и геометрических размеров монтируемых элементов различают следующие способы монтажа:

- подъём целиком, способом поворота, с предварительным укрупнением конструкции на земле (радиомачты до 75 м. и башни до 100 м.);
- наращивание (при помощи вертолётa);
- подращивание (объёмных блоков).

Стальные опоры ЛЭП укрупняют на площадке. Опоры высотой до 50 м. устанавливают с помощью гусеничных кранов, застропив опору несколько выше центра тяжести. Опоры больших размеров поднимают с помощью «падающей стрелы», используя тяговую и тормозную лебёдки.



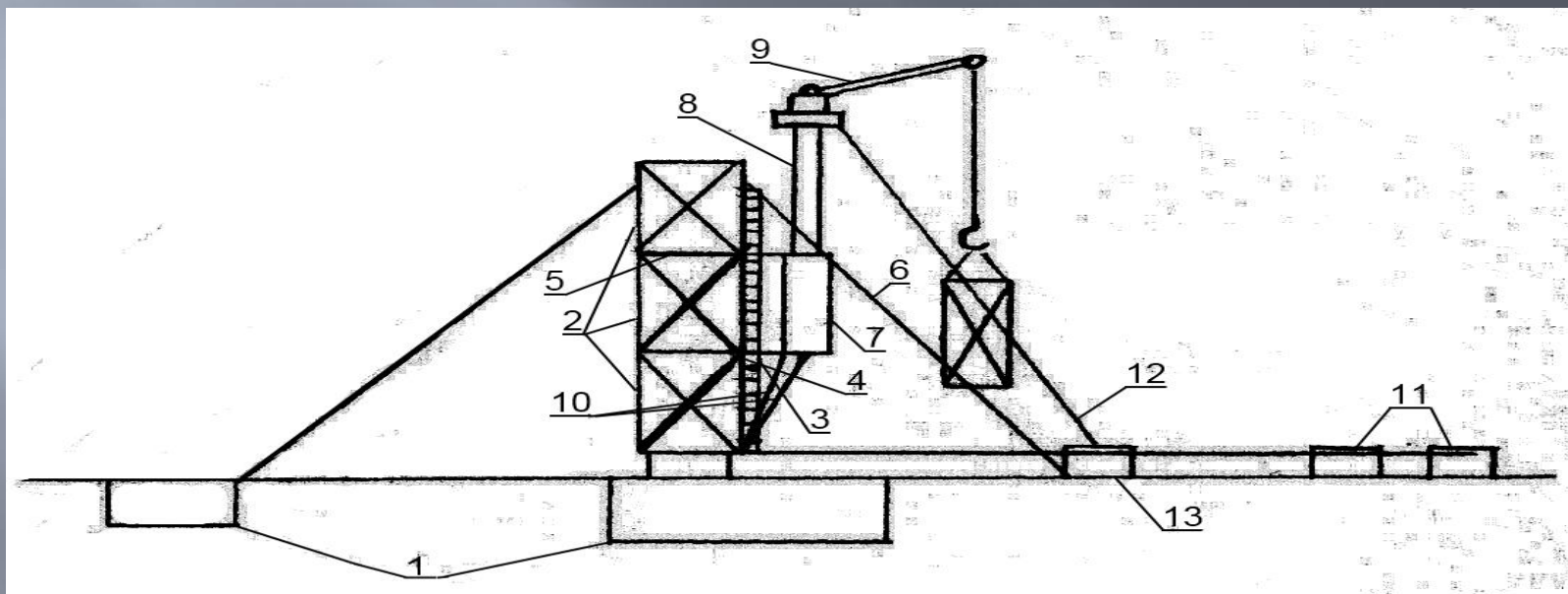
а — «падающей» стрелой; б — безъякорным способом; в — способом выжимания;  
 1 — электролебедки; 2 — тяговый полиспаст; 3 — «падающая» стрела; 4 — башня в  
 пропес-се подъема; 5 — тормозной полиспаст; 6 — портал; 7 — тяги; 8 — мачта  
 выжимания



# Метод наращивания

Применяется при высоте сооружений до 60 м. (мачты);

Мачта – вертикальный ствол с опиранием на фундамент, удерживаемый наклонными оттяжками, закреплёнными фундаментами или постоянными якорями. Угол наклона 45 градусов. Секции по 5, 6 и 7,5 м.



1 – фундамент под мачту и оттяжки; 2 - секции мачты; 3 – лестницы;

4 – кольцевые подмости; 5 – опорный столик; 6 – временная расчалка;

7 – кран самоподъёмный (СКР); 8 – ствол крана; 9 – оголовок крана;

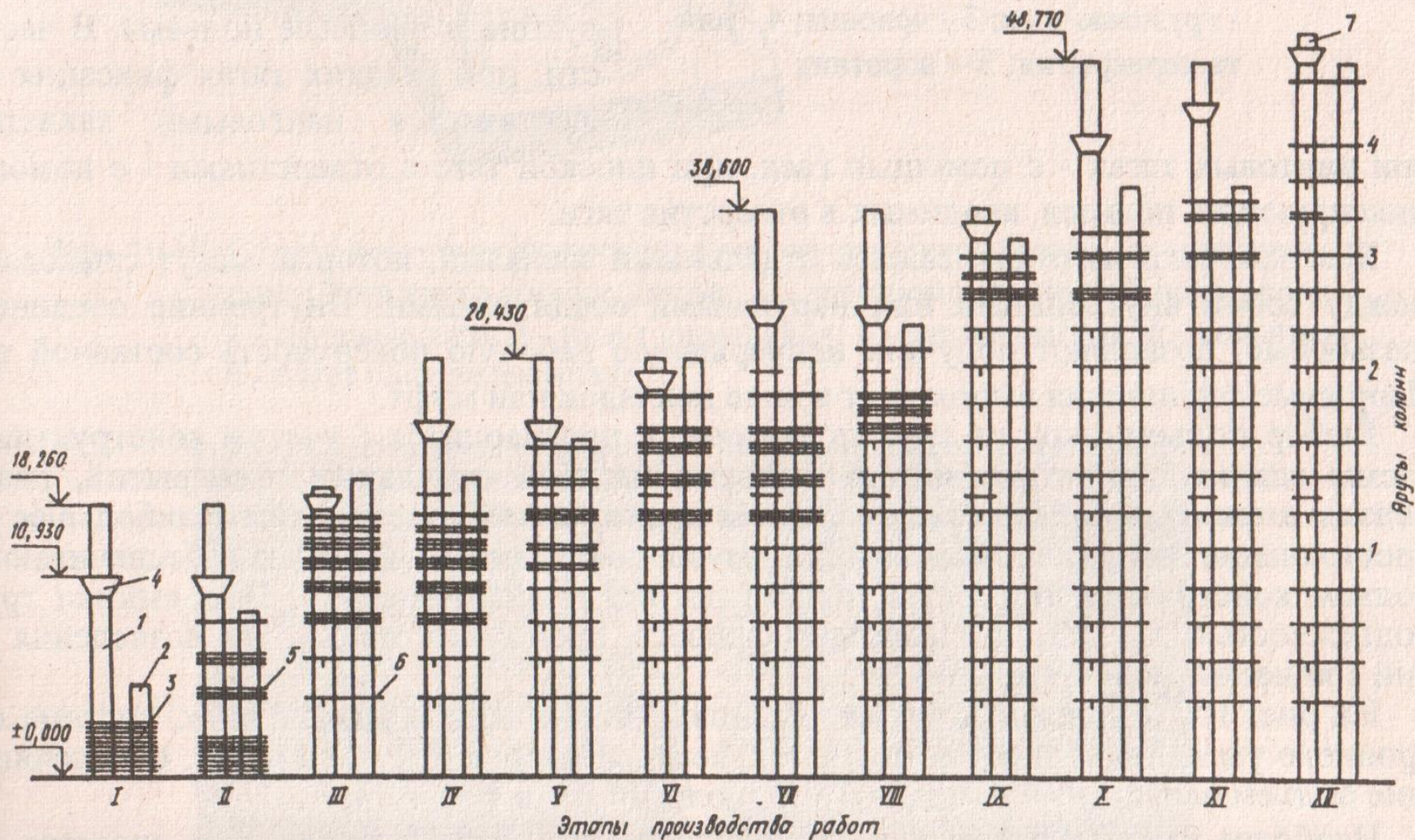
10 – тяговые канаты; 11 – электролебёдки; 12 – трос поворотной лебёдки;

13 – поворотная лебёдка

## Технология возведения:

- 1) Устройство монолитного фундамента под мачту и оттяжки;
- 2) Монтаж 3 секций стреловым краном;
- 3) Кран СКР-12 укрупняется на земле и устанавливается строительным краном. Закрепление крана выполняется на опорных столиках болтами и сваркой. Осуществляется испытание;
- 4) Монтаж секций;
- 5) Окончательное закрепление секций болтами и сваркой;
- 6) Монтаж постоянных оттяжек;
- 7) Демонтаж крана;





Технологическая схема подъема перекрытий с поярусным наращиванием колонн: 1 - колонна; 2 - стена ядра жесткости; 3 - пакет плит перекрытия; 4 - подъемник; 5 - плиты на промежуточных отметках; 6 - плиты перекрытия на проектных отметках; 7 - временные инвентарные колонны, установленные на вершинах верхнего яруса колонн для монтажа подъемников

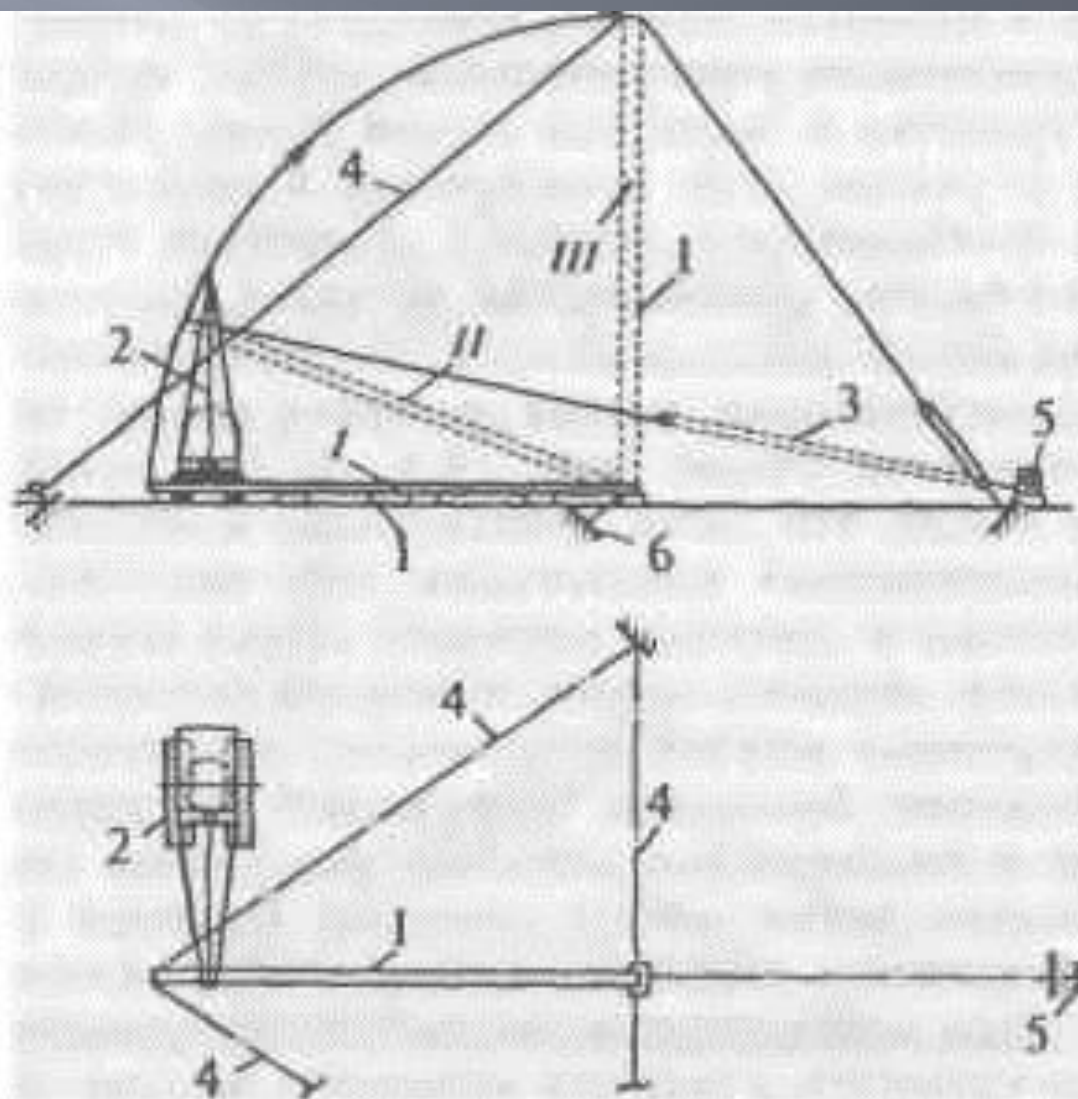


Схема подъема мачты поворотом с помощью монтажного крана:

I - III — положения мачты при подъеме; 1 — мачта; 2 — грузоподъемный кран; 3 — полиспаст; 4 — расчалка; 5 — лебедка; 6 — якорь для крепления пята мачты