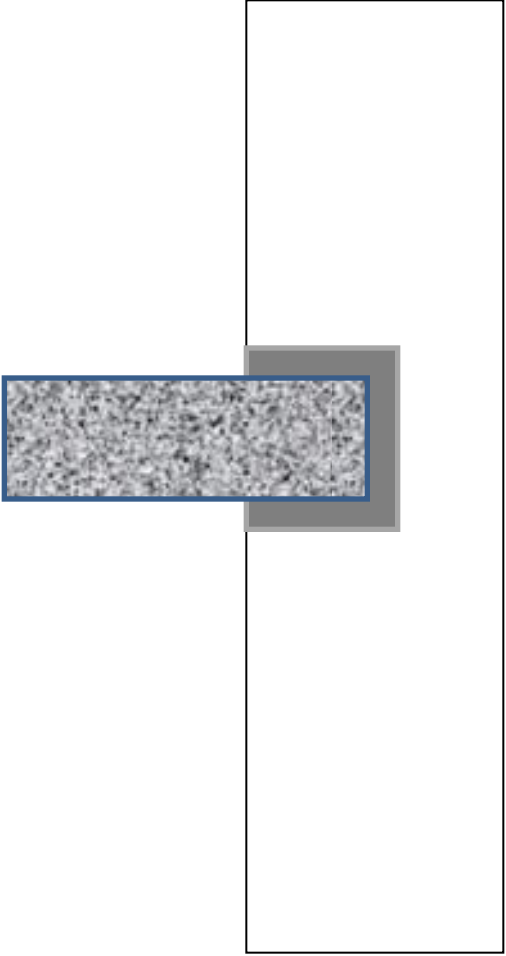
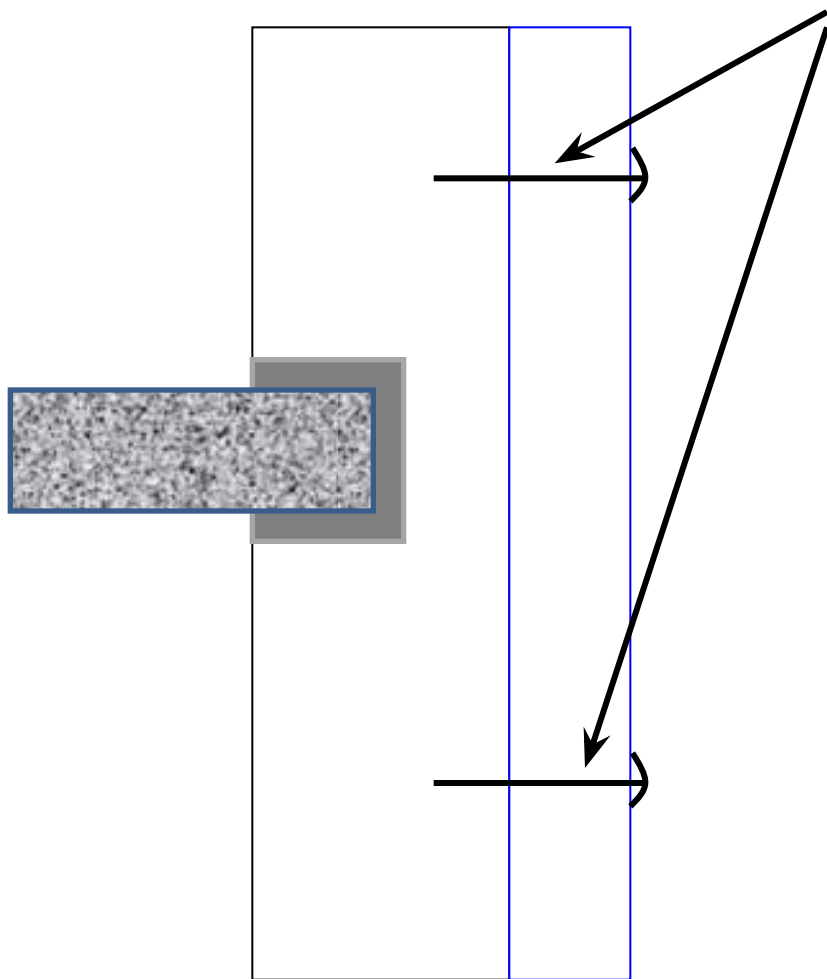


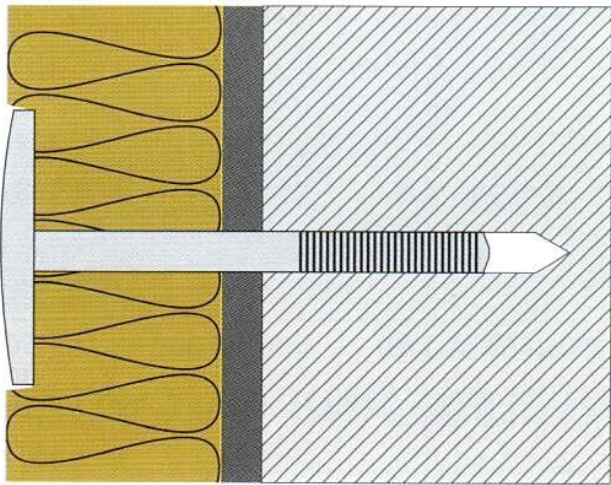
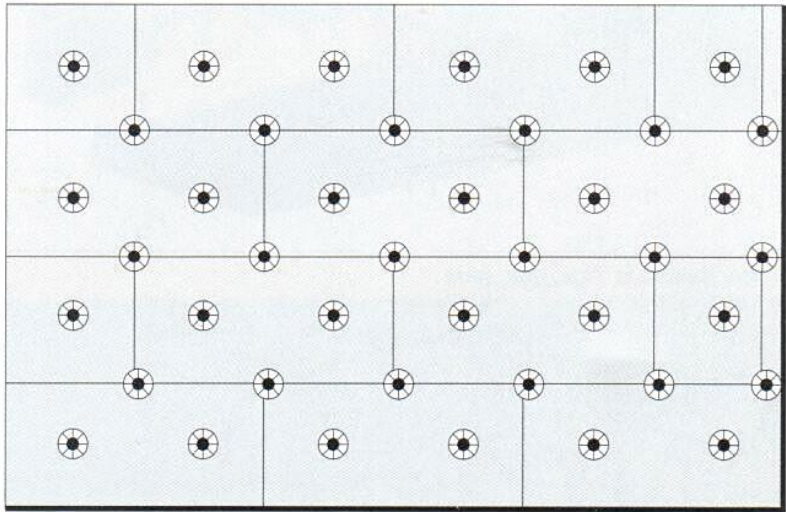
СОВРЕМЕННЫЕ ОГРАЖДАЮЩИЕ КОНСТРУКЦИИ

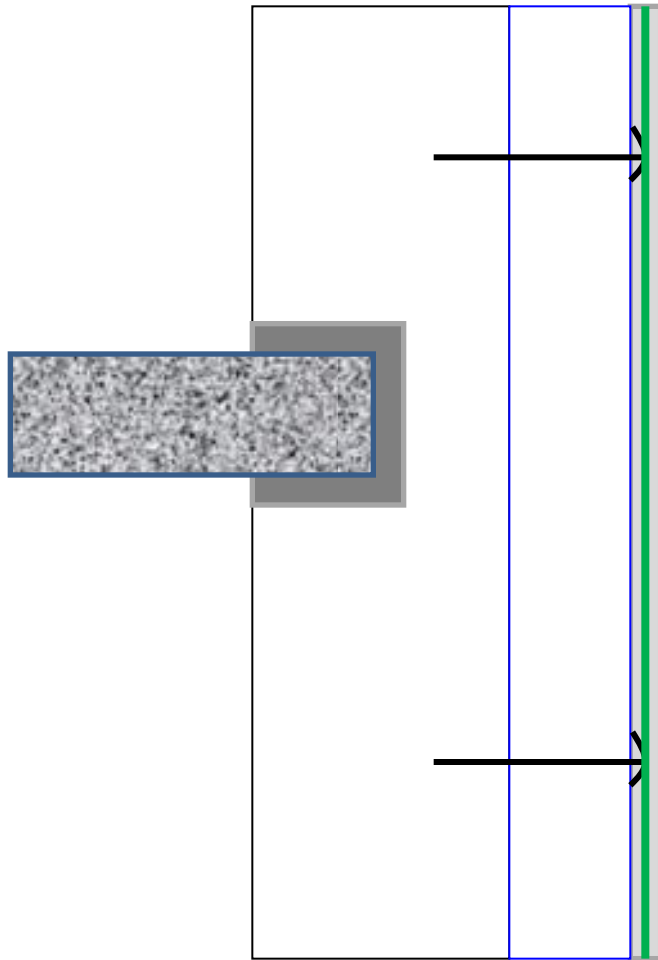
Невентилируемые фасадные системы



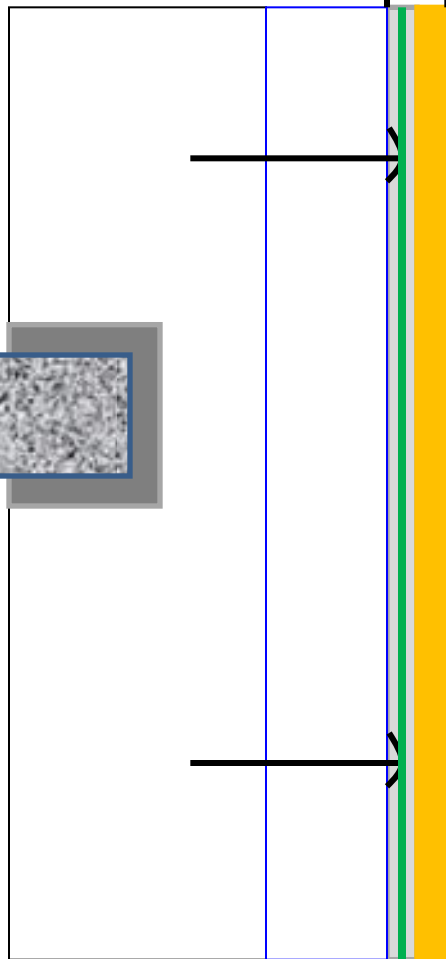


Металло-пластиковые
анкера («грибы»)





8 – 10 мм



Минерально-акриловый
финишный слой 3-5 мм

Нижний слой штукатурки 5-6
мм

Сетка из стекловолокна 5x5
мм

Плиты утеплителя :

минераловатные,

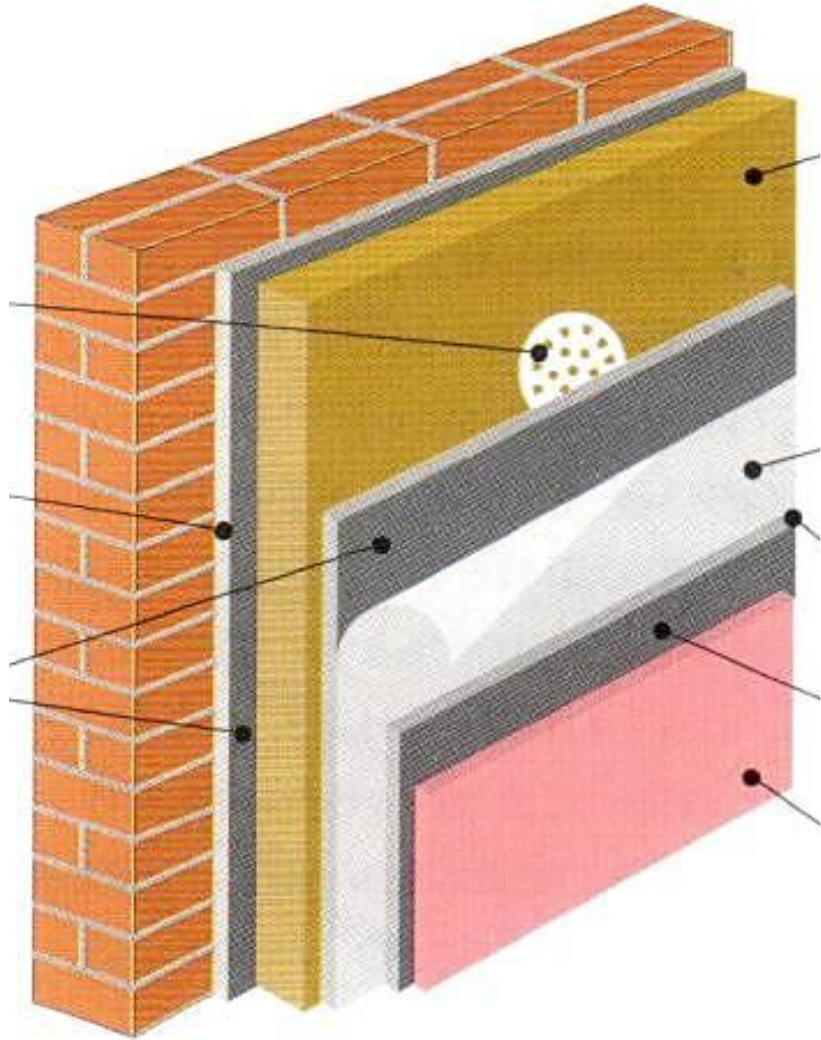
пенополистирольные,

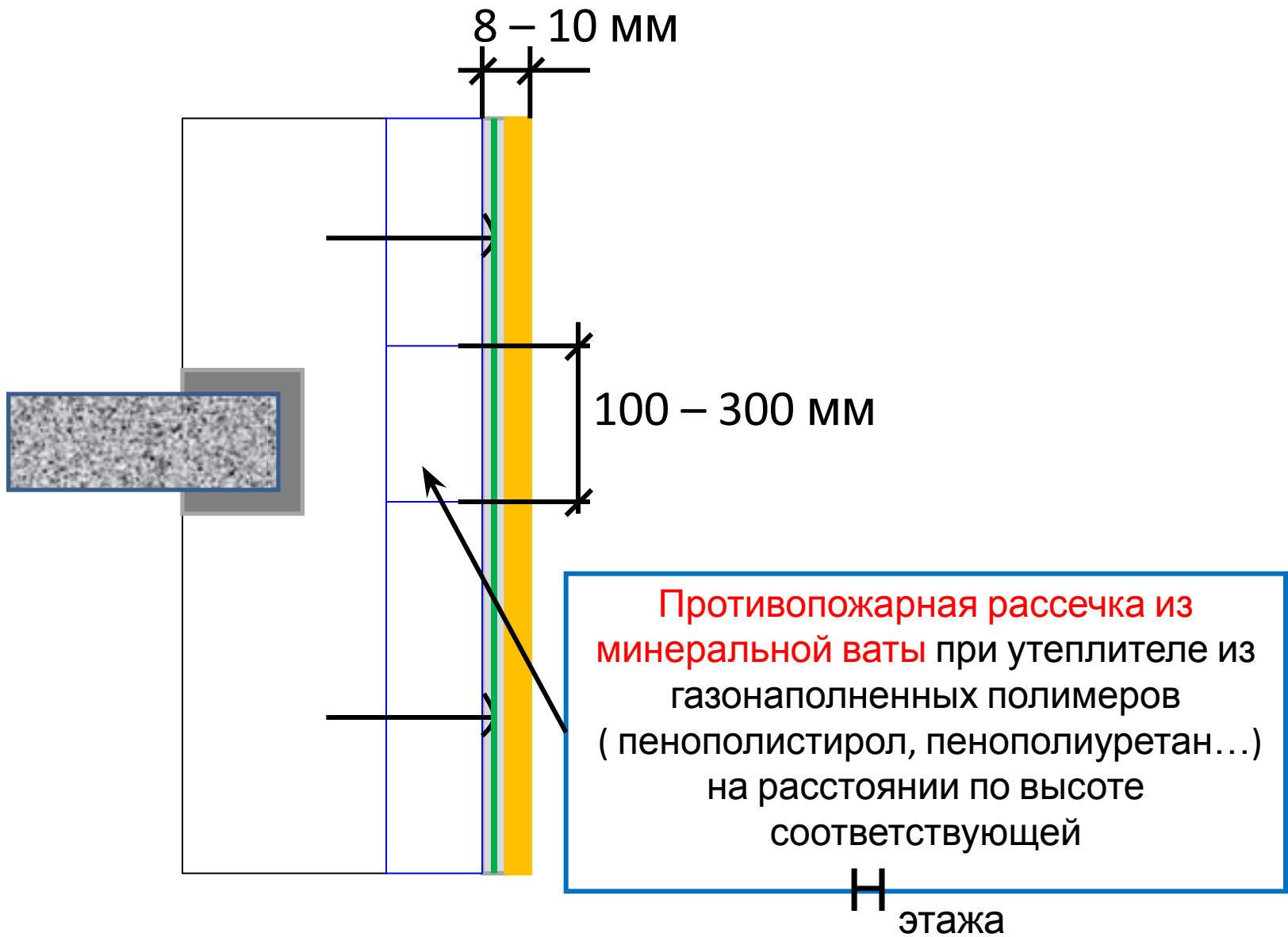
пенополиуретановые

Клеящий состав

Основание (кирпичная
кладка...)

Паропрони-
цаемые

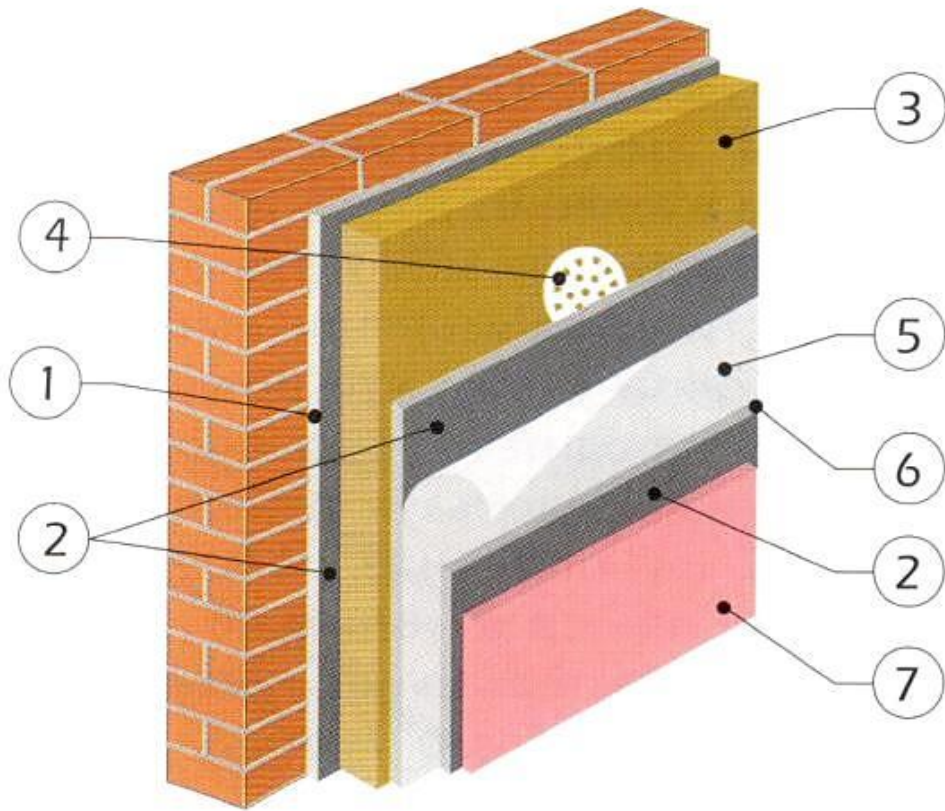








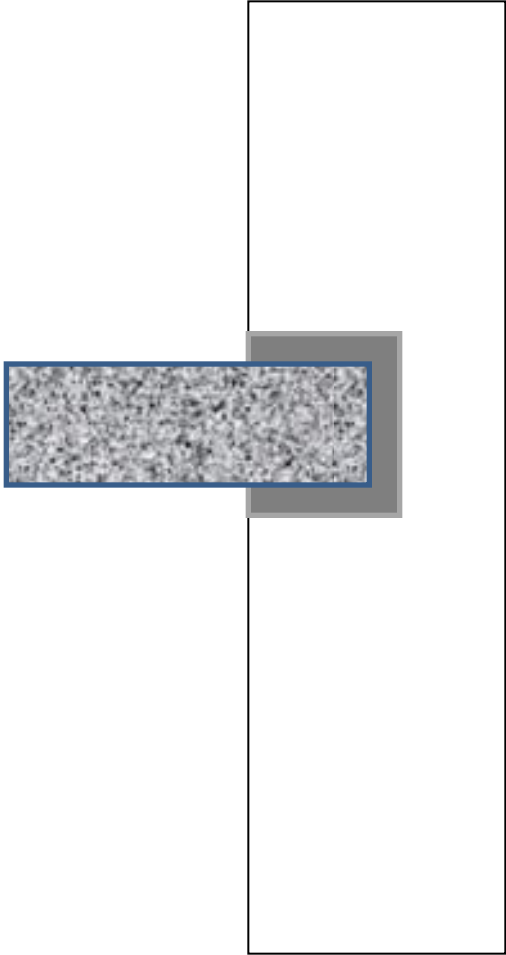


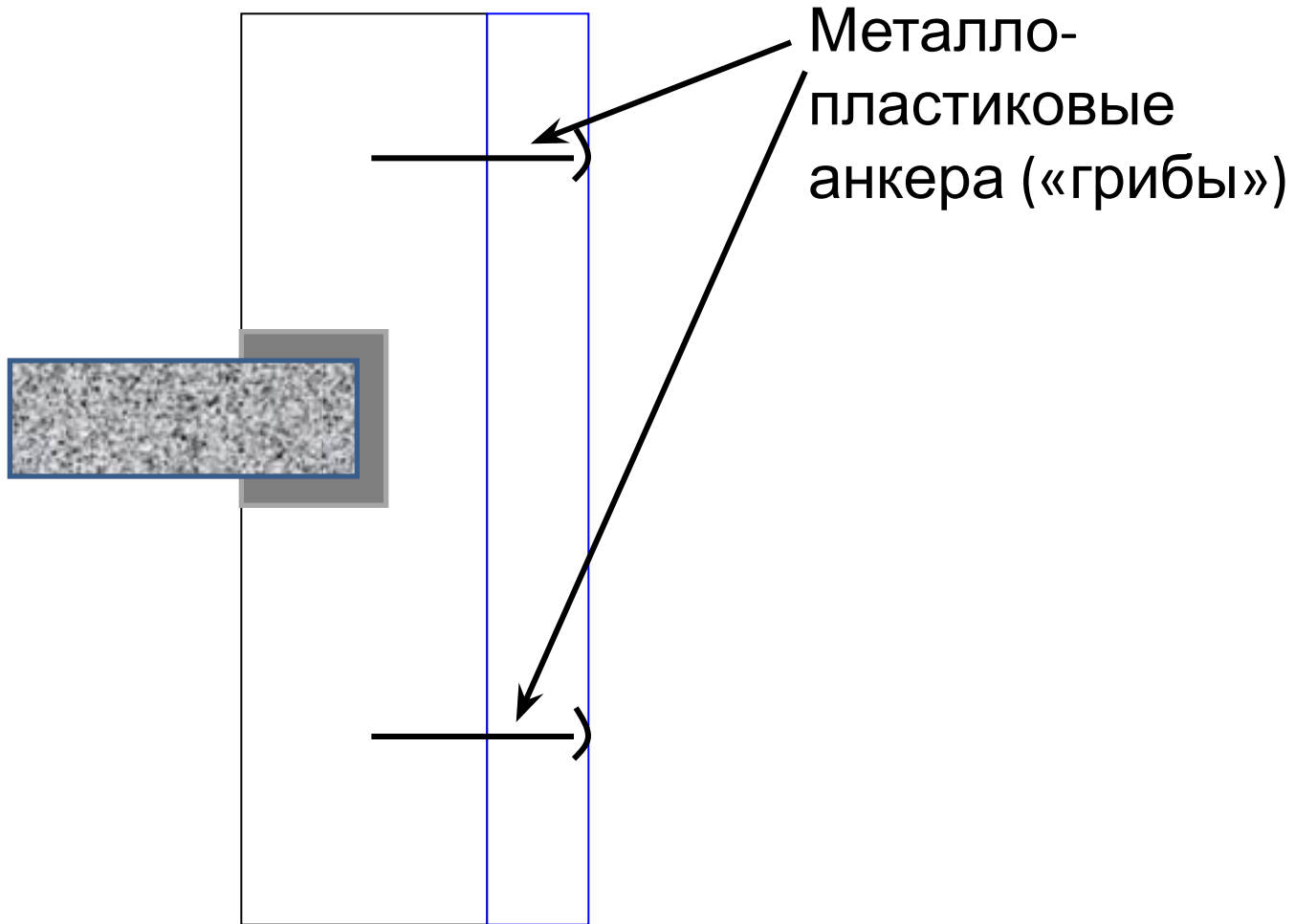


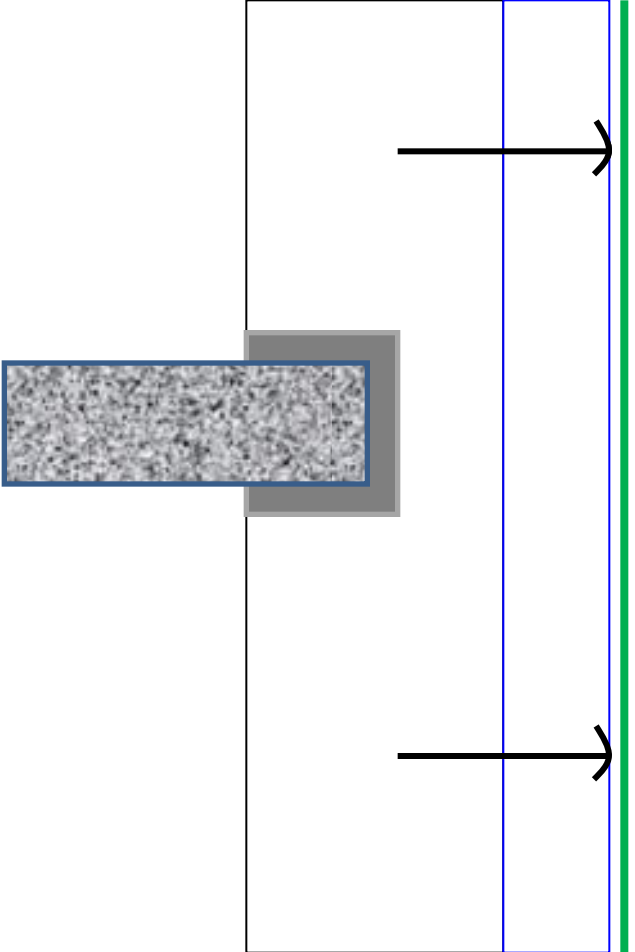
① Brick wall construction

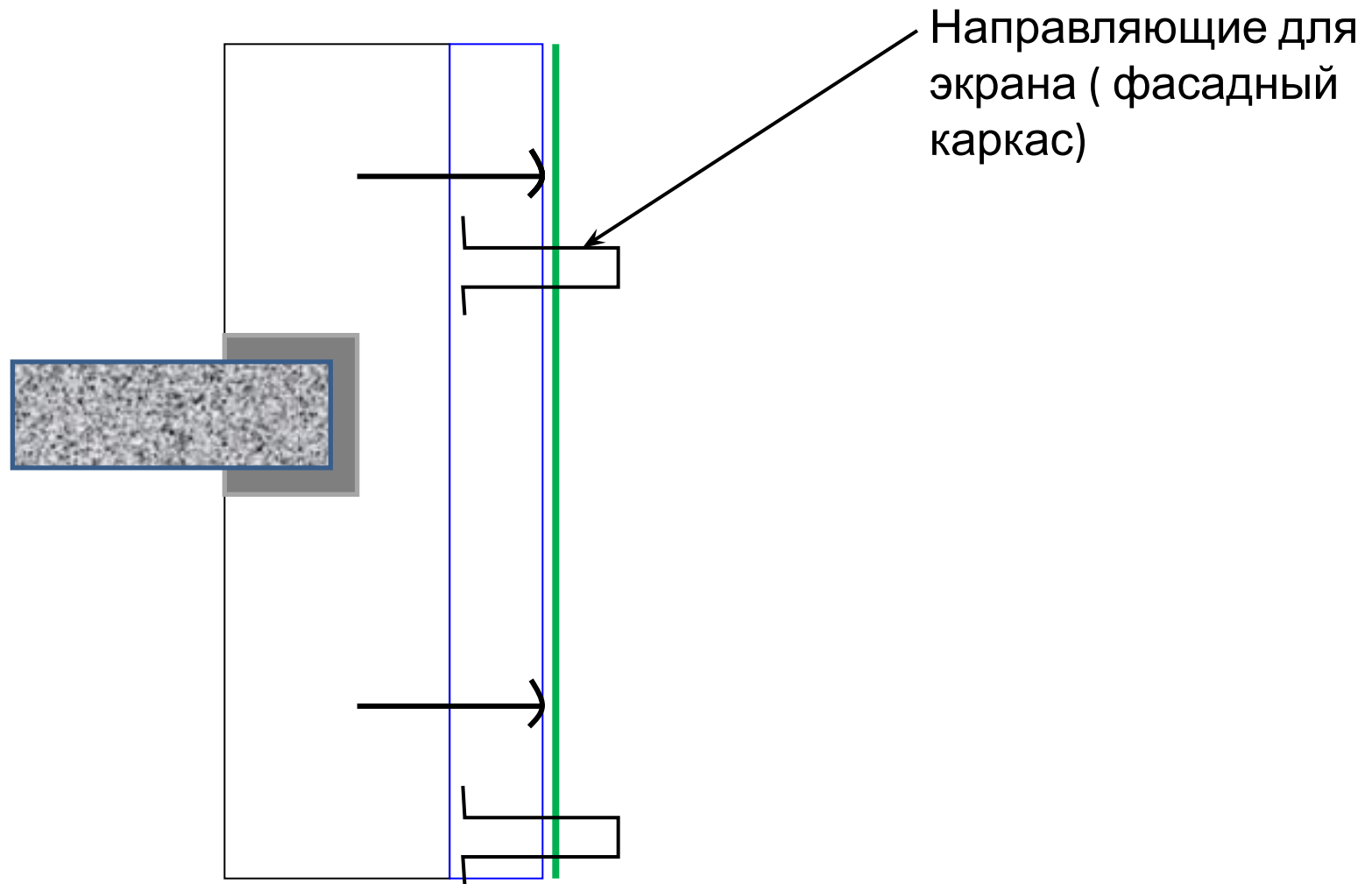
С керамич.... всчтввить

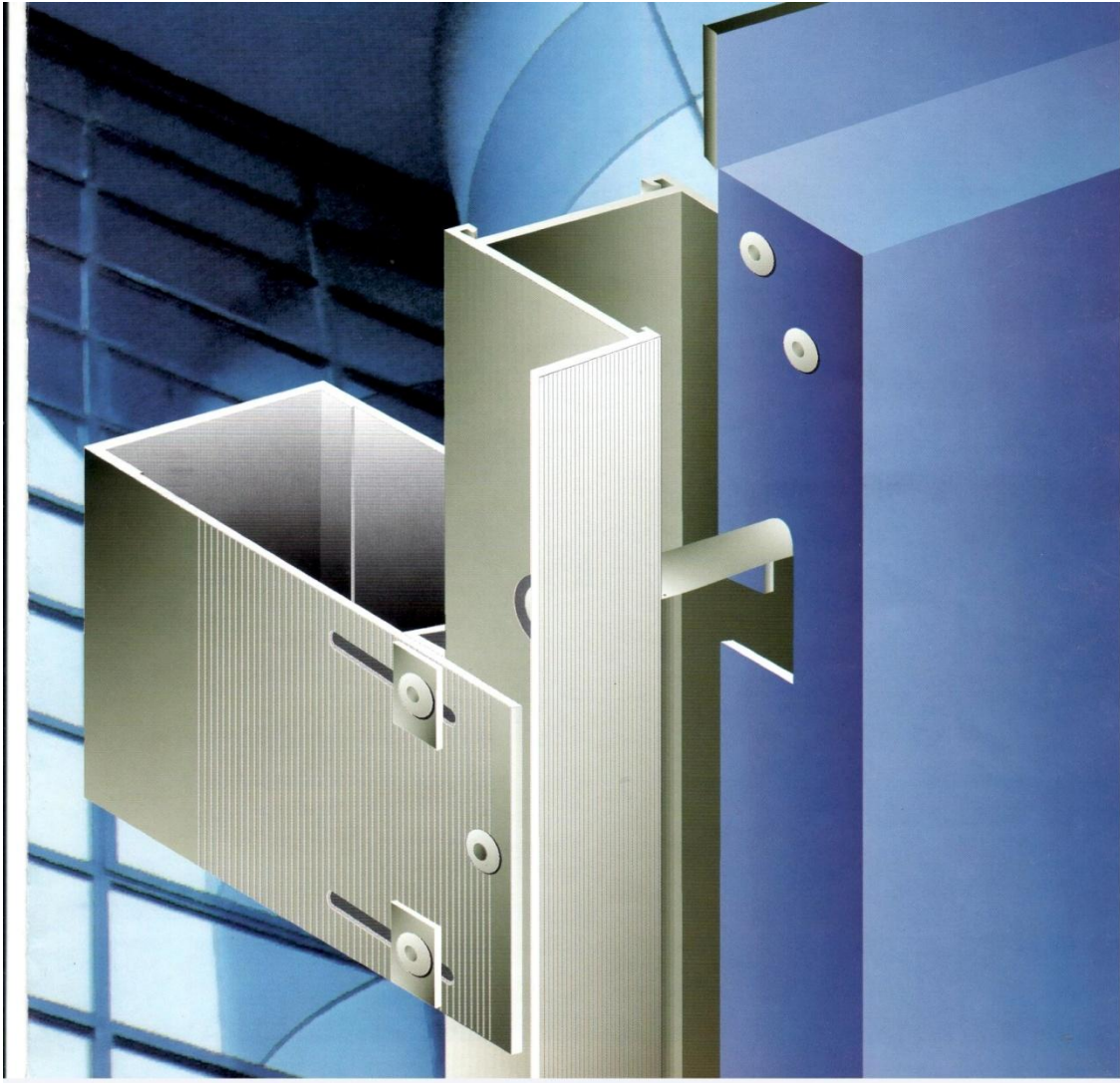
Вентилируемые фасады

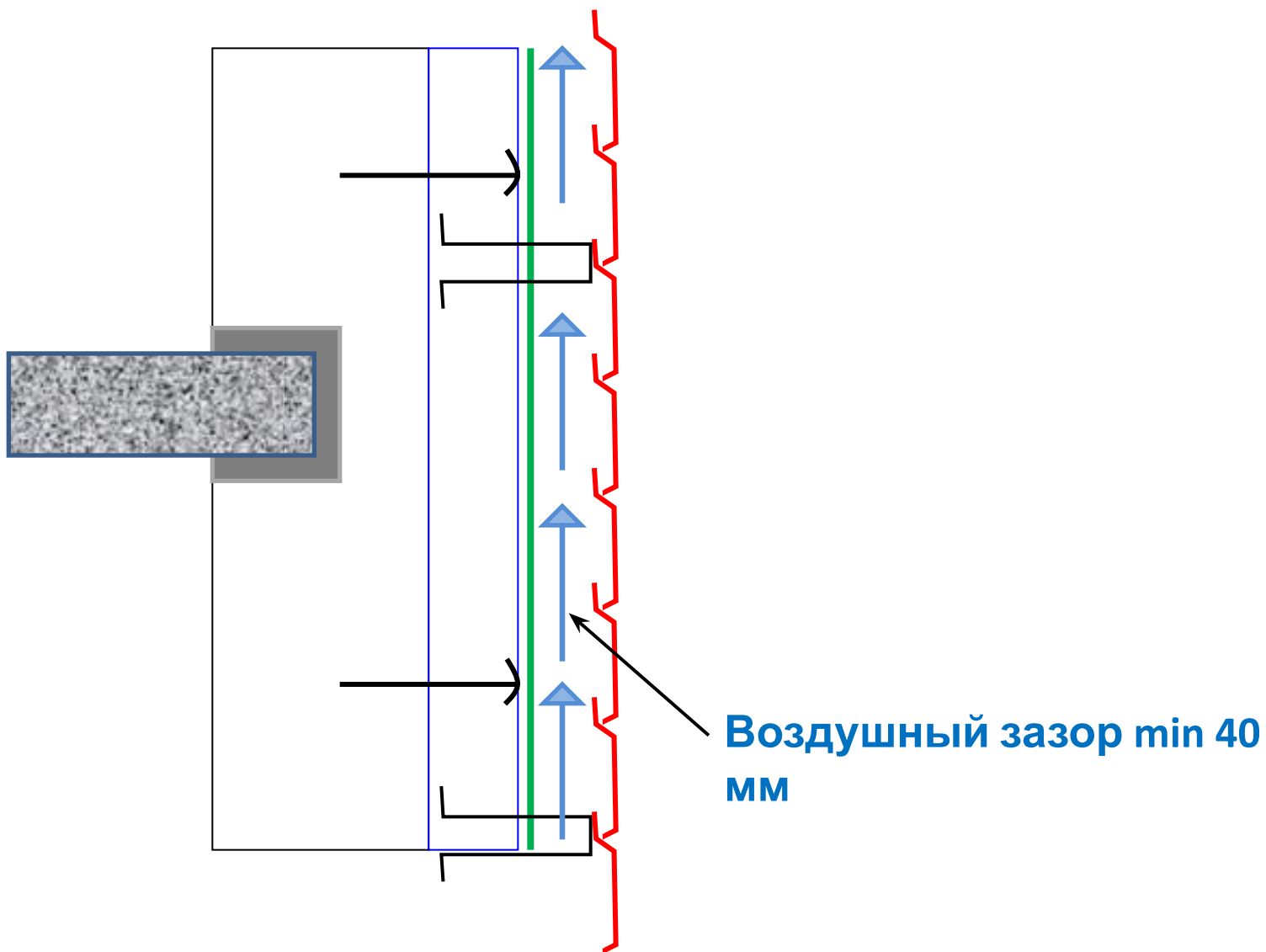


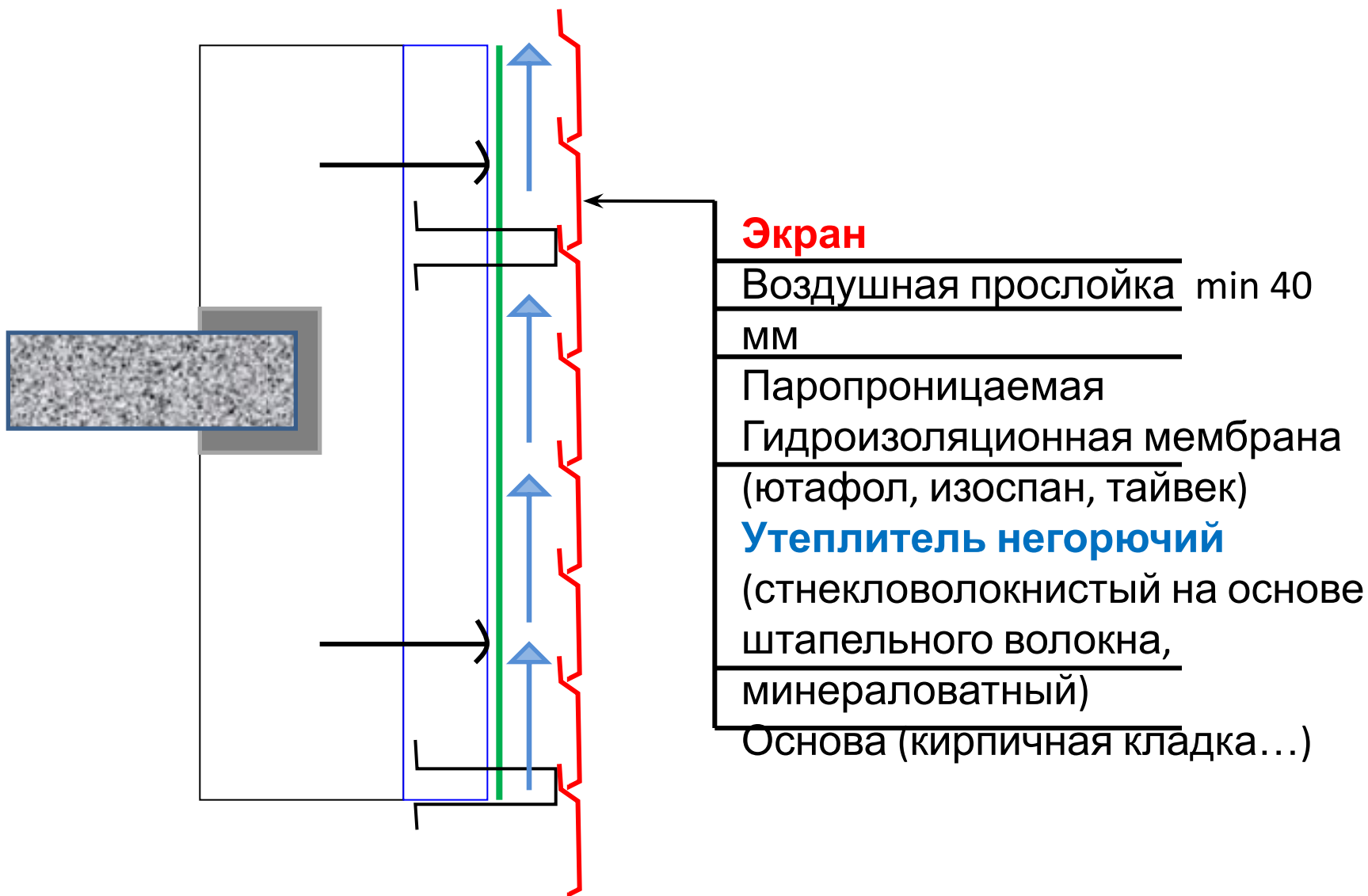


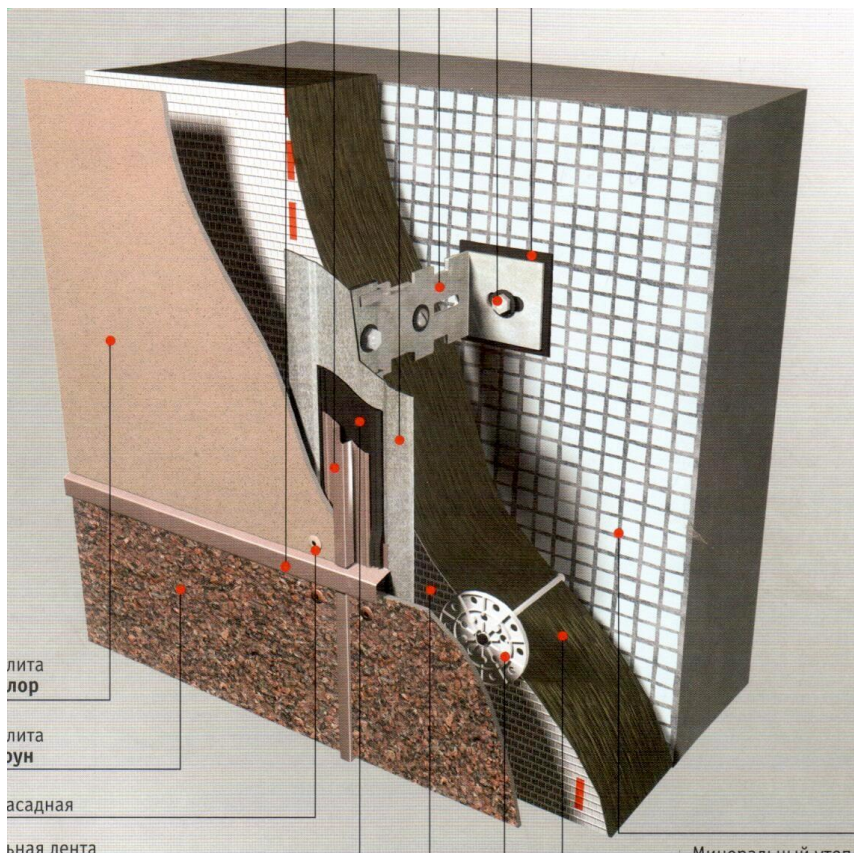






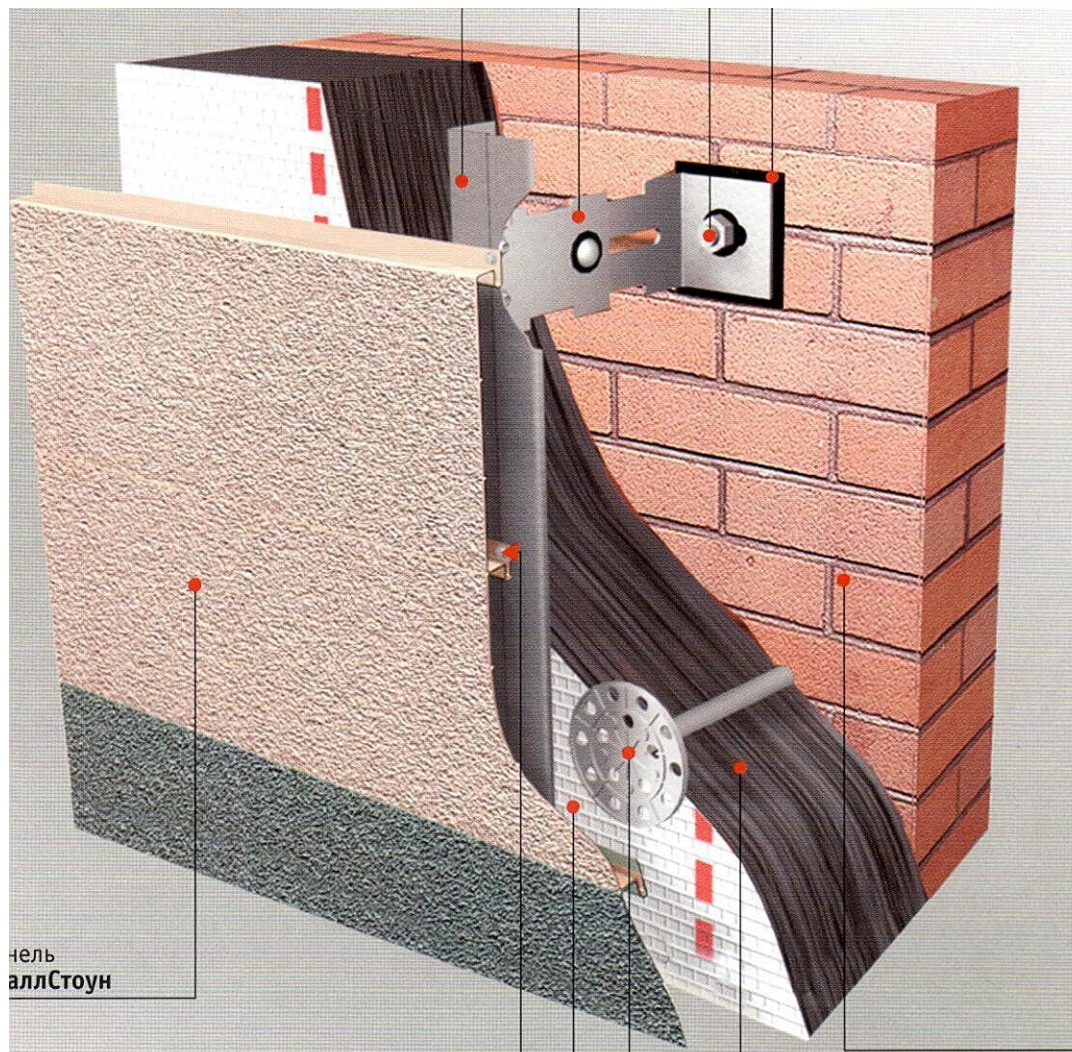






ЭКРАН

- Виниловый сайдинг
- Металлический (алюминиевый или стальной)
- Керамический сайдинг
- Фиброцементные или асбоцементные плоские плиты с минеральной крошкой (ФАССТ, СЕМ-КОЛОР и др.)
- Природный и керамический мрамор
-

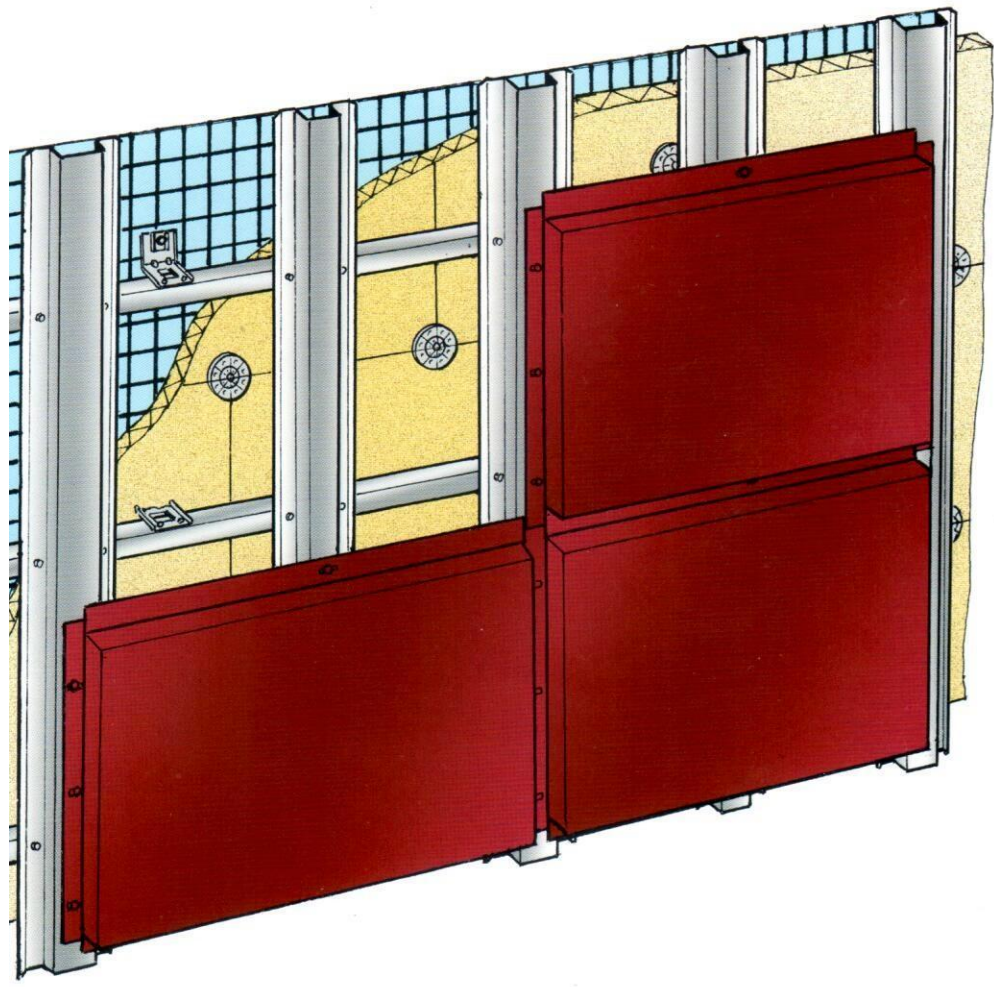


чель
аллСтоун

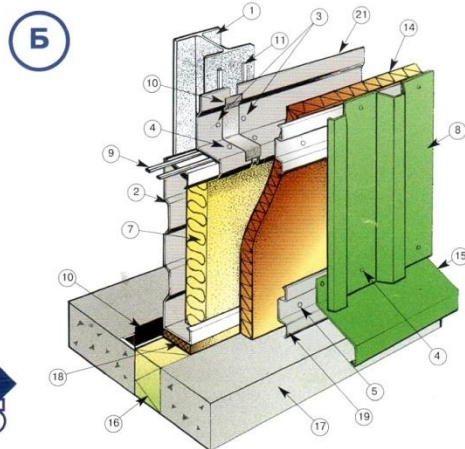
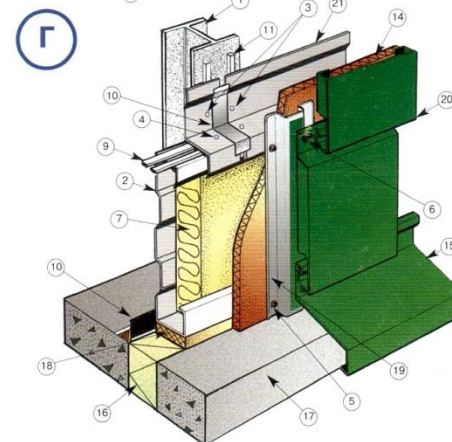
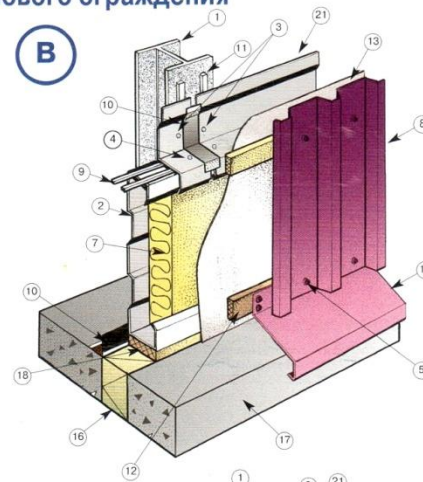
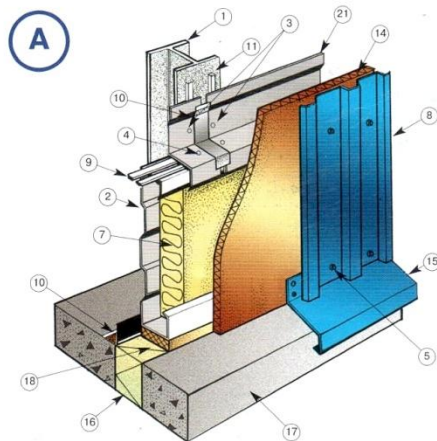




... (схема) ...

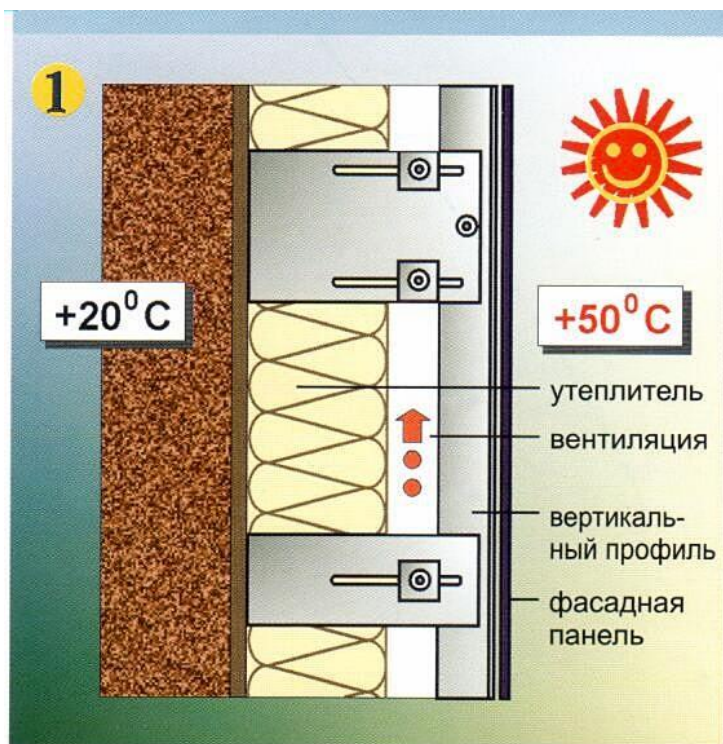


Варианты конструкций стенового ограждения

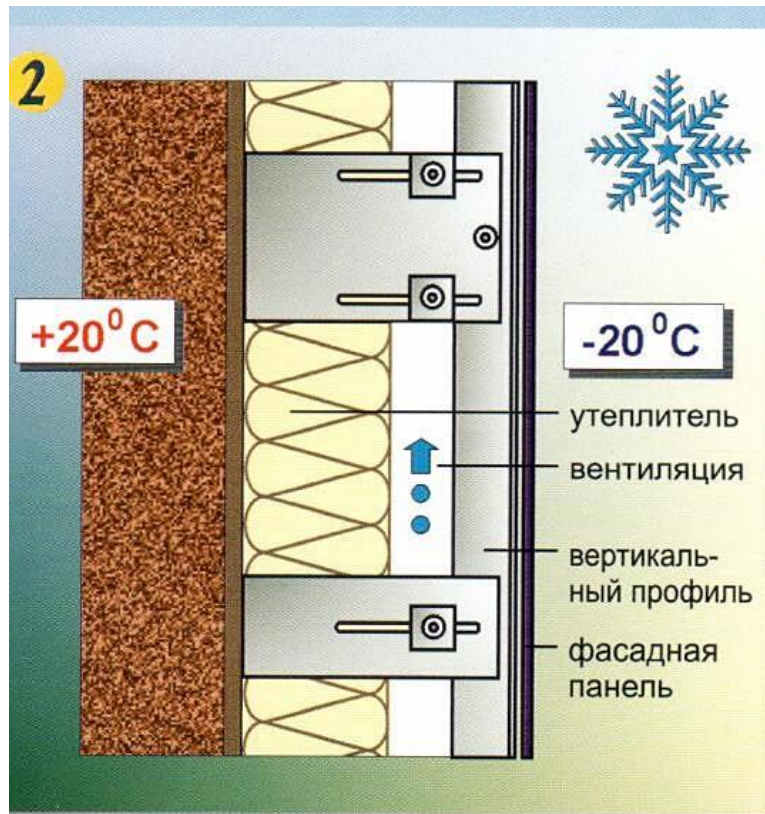


ДОСТОИНСТВА ВЕНТИЛИРУЕМЫХ ФАСАДОВ

ТЕРМОИЗОЛЯЦИЯ (
теплостойкость)



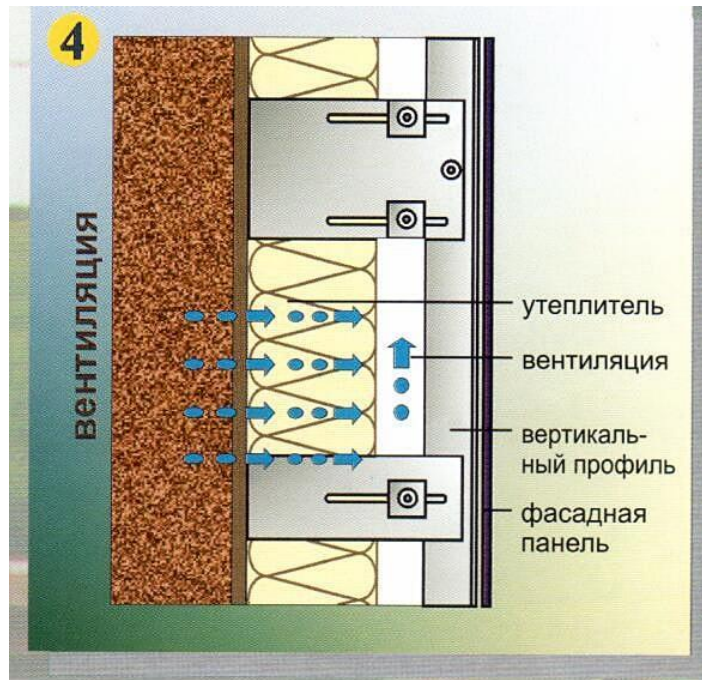
ТЕПЛОИЗОЛЯЦИЯ



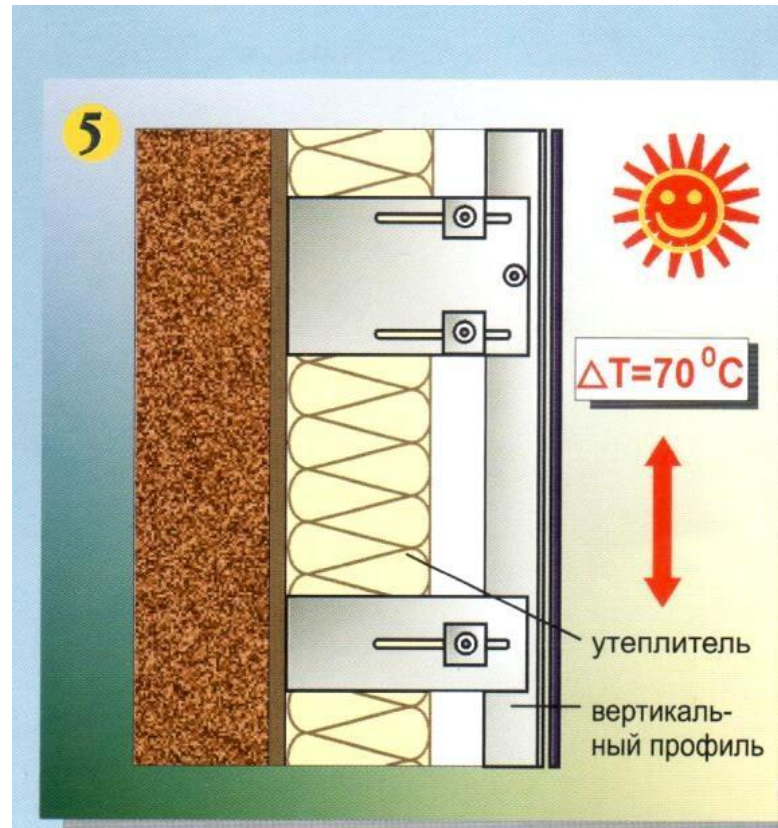
ЗАЩИТА ОТ ОСАДКОВ



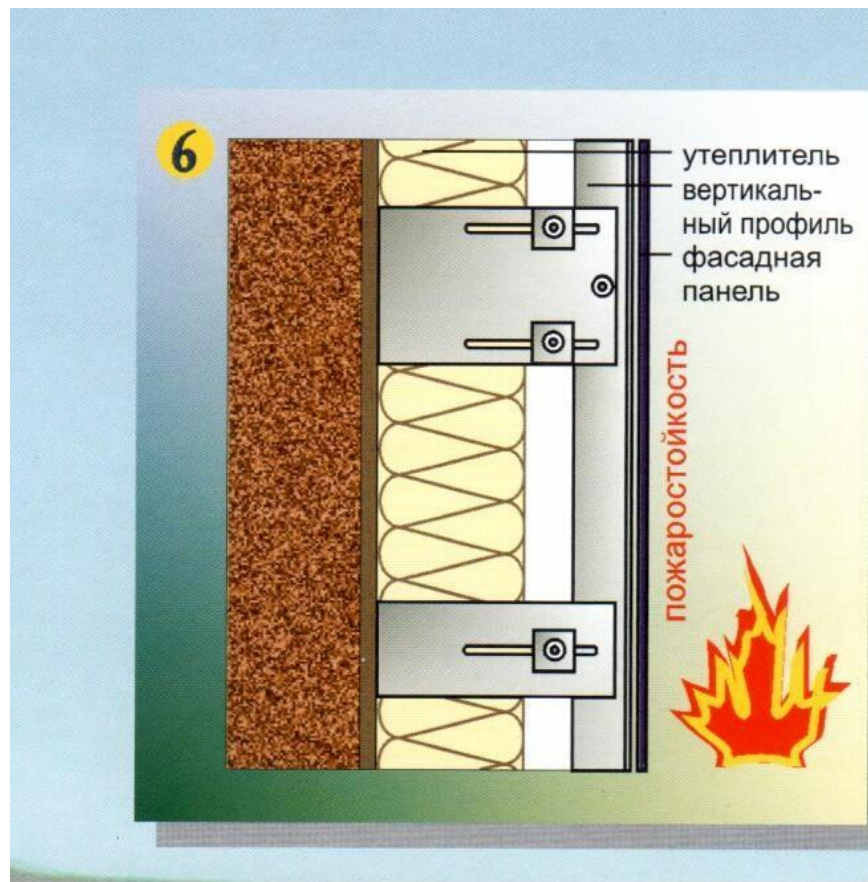
ДИФфуЗИЯ ВОДЯНЫХ ПАРОВ



ОТСУТСТВИЕ ТЕРМИЧЕСКИХ ДЕФОРМАЦИЙ



ПОЖАРНАЯ БЕЗОПАСНОСТЬ



ЗВУКОИЗОЛЯЦИЯ

