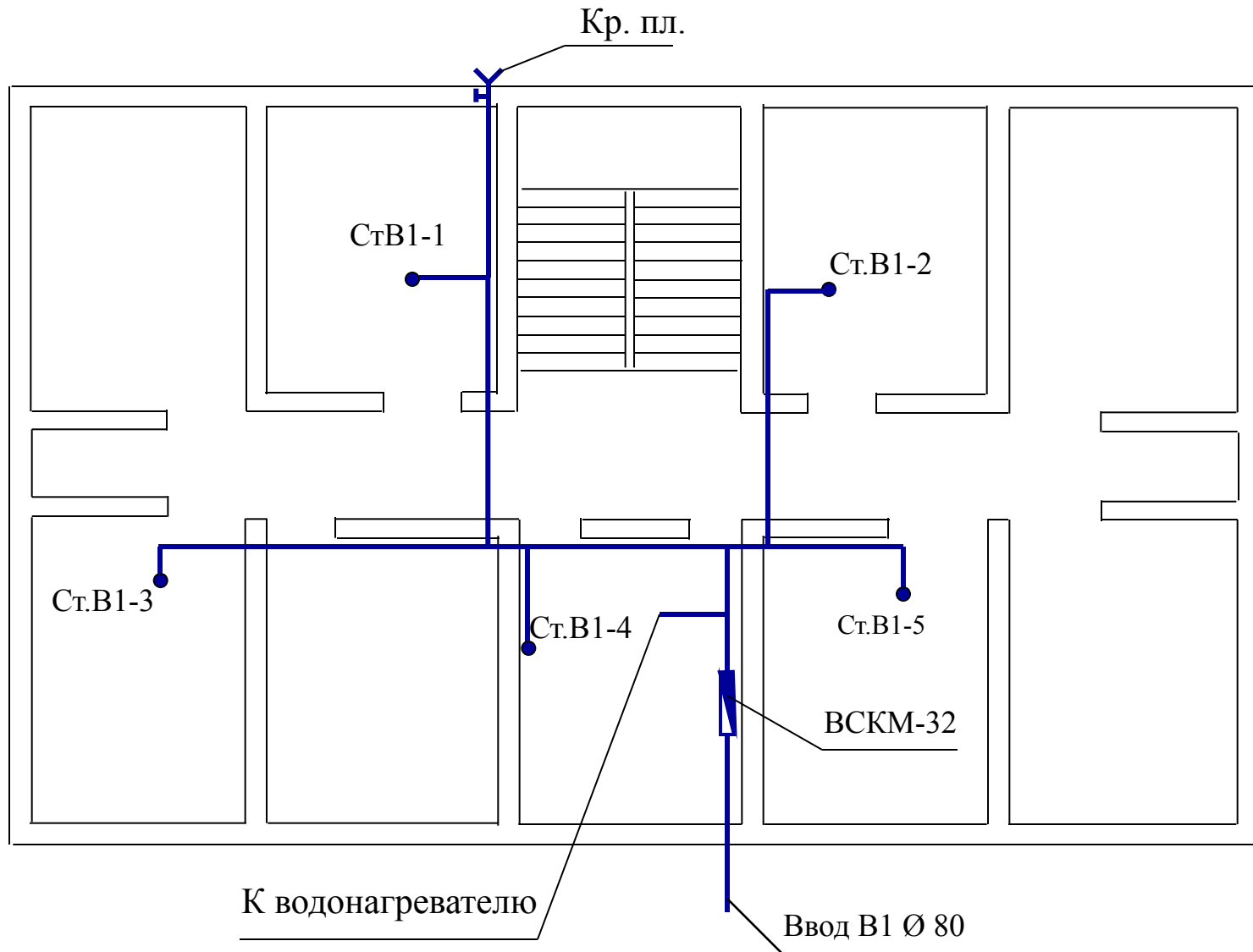
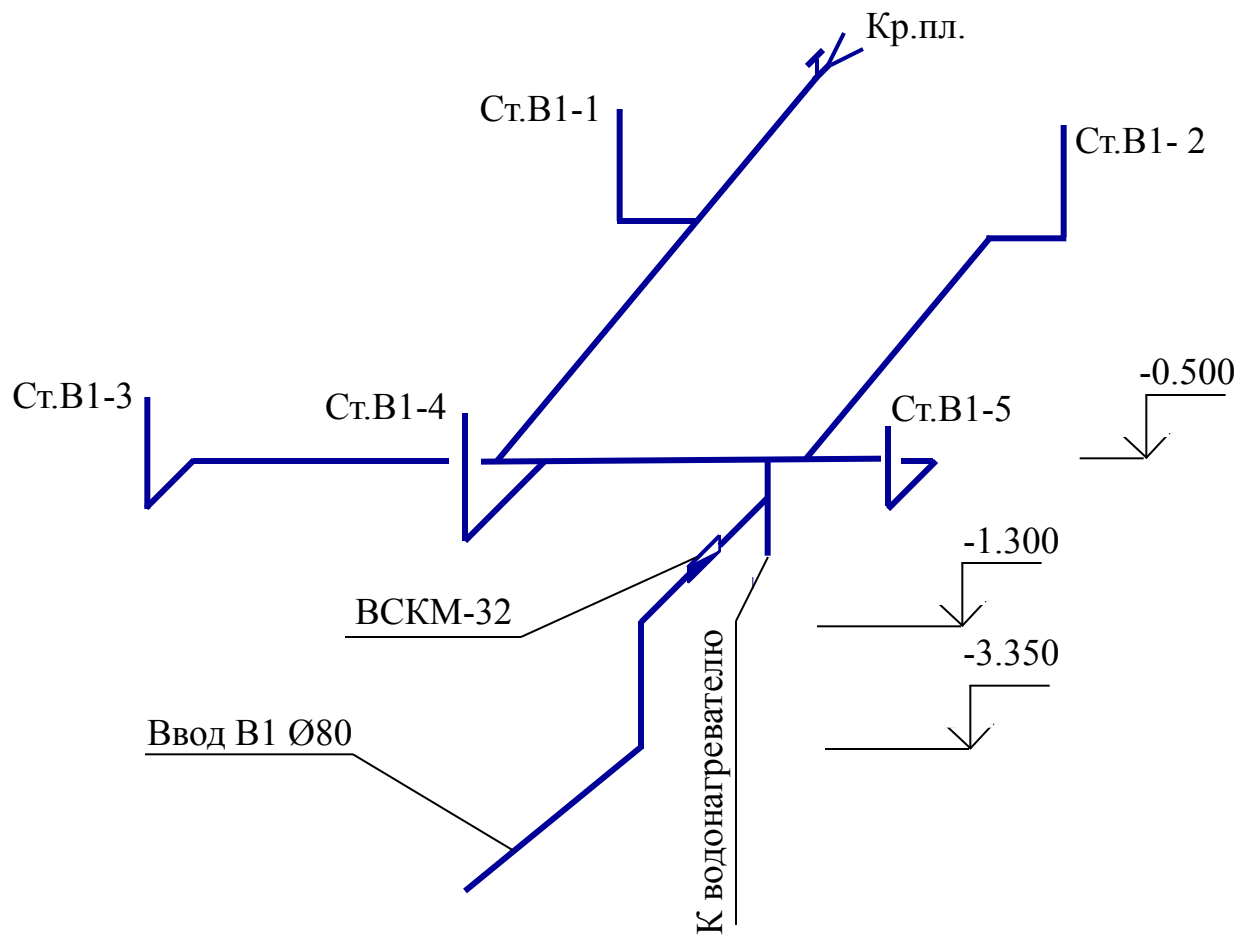
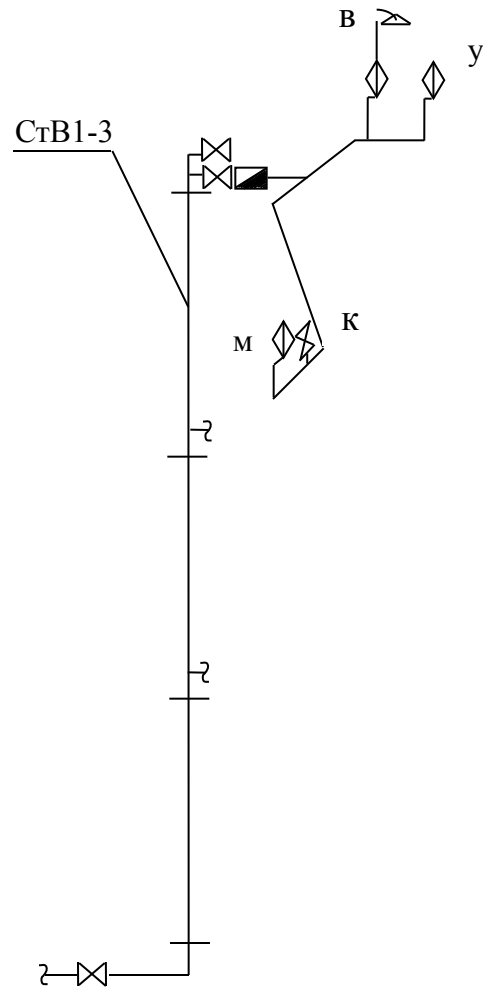
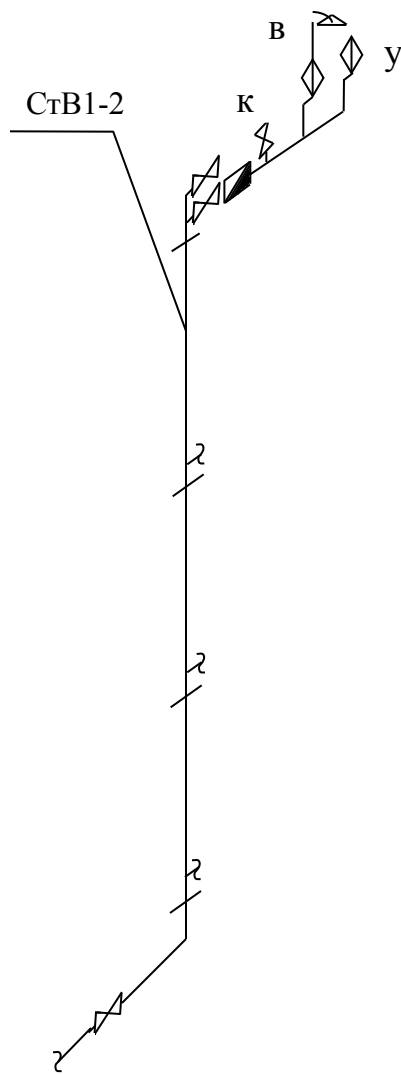
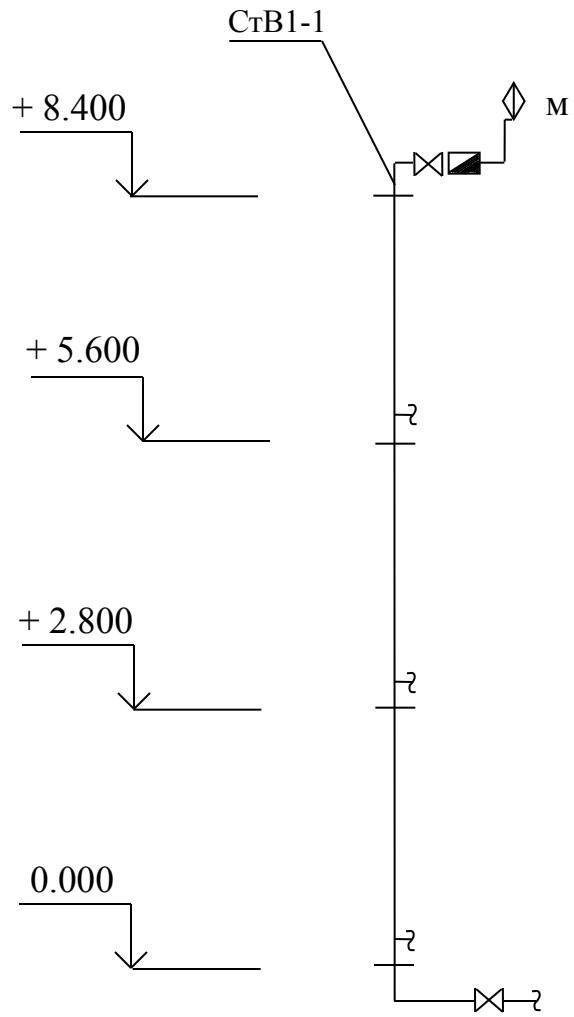


# Построение аксонометрической схемы по водопроводу жилого дома с нижней разводящей магистралью

Схема выполняется в полном соответствии с планом подвала (М 1:100), на котором расставлены стояки и выполнена трассировка водопровода







# Фрагмент схемы с повысительными насосами

насосами

