

Министерство образования и науки РФ
Федеральное государственное бюджетное образовательное учреждение
Высшего профессионального образования
Магнитогорский государственный технический
университет им. Г.И. Носова

Кафедра проектирования зданий и строительных конструкций

Курс лекций по дисциплине: "Железобетонные и каменные конструкции"

Преподаватель:
профессор, доктор технических наук,
зав. Кафедры проектирования зданий и
строительных конструкций

КРИШАН А. Л.



2014



16. Железобетонные тонкостенные пространственные конструкции покрытий

16.1. Общие сведения

16.2. Геометрия поверхности оболочек

16.3. Особенности напряжённого состояния тонкостенных оболочек

16.4. Расчет и конструирования оболочек вращения

16.4.1. Общие сведения

16.4.2. Определение усилий в оболочке купола по безмоментной теории

16.4.3. Учет краевого эффекта

16.4.4. Конструирования куполов

16.5. Цилиндрические оболочки и складки

16.5.1. Сущность расчёта по безмоментной теории

16.5.2. Расчёт по методике предельного равновесия

16.6. Покрытия на прямоугольном поане с оболочками положительной Гауссовой кривизны

16.7. Оболочки отрицательной Гауссовой кривизны

16.8. Общие сведения о висячих покрытиях

16.1. Общие сведения

Оболочки - это элементы, ограниченные двумя криволинейными поверхностями (верхней и нижней), расстояние между которыми мало по сравнению с другими размерами.

Иными словами – это плита, изогнутая по криволинейной поверхности.

Железобетонные пространственные конструкции принято различать:

по очертанию срединной поверхности оболочки:

- складки и складчатые своды с различной формой поперечного сечения;
- оболочки и своды нулевой гауссовой кривизны;
- оболочки и волнистые своды положительной гауссовой кривизны;
- оболочки и волнистые своды отрицательной гауссовой кривизны;
- составные оболочки, у которых гауссова кривизна имеет разные знаки на различных участках.

по форме перекрываемой площади:

- на круглом или другом криволинейном плане;
- на прямоугольном плане;
- на треугольном или полигональном плане;
- на других сложных в плане формах.

16.1. Общие сведения

по конструктивным признакам:

- отдельно стоящие;
- неразрезные;
- многоволновые;
- с железобетонным и металлическим контуром;
- гладкие и ребристые;
- другие.

по способу изготовления и возведения:

- монолитные, изготавливаемые на нулевой отметке с последующем подъемом или возводимые в проектном положении;
- сборные, монтируемые на кондукторах, подмостях или укрупненными элементами с применением временных затяжек, шпренгелей и других приспособлений.

Выбор типа пространственных конструкций покрытий производят на основе технико-экономического обоснования с учетом архитектурных требований, а также условий изготовления и возведения конструкций.

16.1. Общие сведения

Достоинства тонкостенных пространственных покрытий:

- 1) возможность перекрывать большие пролеты без промежуточных опор;
- 2.) экономия материала по сравнению с плоскими линейными конструкциями, что объясняется рациональным использованием работы бетона (на сжатие);
- 3.) совмещение несущих и ограждающих функций в отличие от плоских покрытий;
- 4.) снижение собственной массы конструкции;
- 5.) хороший архитектурный облик и разнообразие.

Все оболочки опираются на контурные конструкции.

Оболочка имеет пространственную форму, контурная конструкция – плоскую. Контурные конструкции очень разнообразны: жёсткие стенки, балки, арки, ряды часто поставленных колонн и другие конструкции.

Отдельно взятая оболочка, как и контурная конструкция, очень деформативны. Однако вместе с контурными конструкциями оболочка образует очень жёсткую систему, эффективно работающую на восприятие равномерно распределённой нагрузки (при условии их хорошего крепления).

При пролёте порядка 40 м толщина оболочки составляет всего 6÷10 см.

16.1. Общие сведения

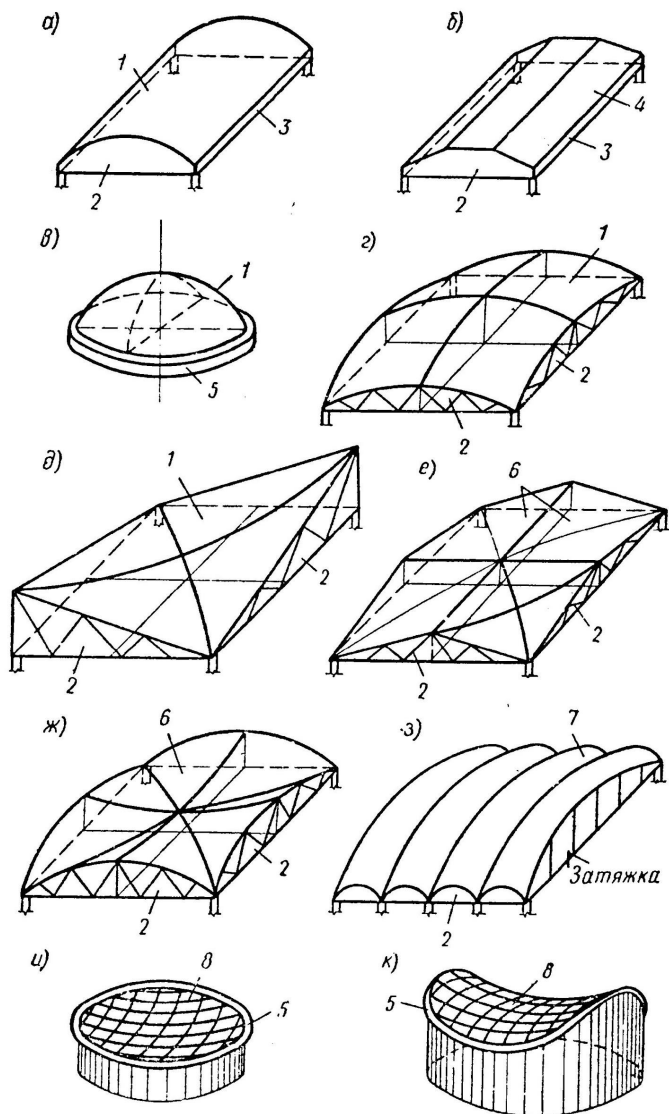


Рис. 16.1. Схемы наиболее часто применяемых тонкостенных пространственных покрытий

- а – с цилиндрическими оболочками;
- б – с призматическими складками;
- в – с оболочками с вертикальной осью вращения (купола);
- г – с оболочками двойкой положительной гауссовой кривизны, прямоугольными в плане ;
- д – то же, отрицательной гауссовой кривизны;
- е – с составными оболочками из прямоугольных в плане элементов;
- ж – то же, из треугольных элементов;
- з – в виде сводов;
- и – всякого типа с поверхностью однозначной кривизны;
- к – то же, разнозначной кривизны;
- 1 – оболочка; 2 – диафрагма; 3 – бортовой элемент; 4 – элемент складки; 5 – опорное кольцо; 6 – элемент оболочки; 7 – волна свода; 8 – всякая оболочка

16.1. Общие сведения

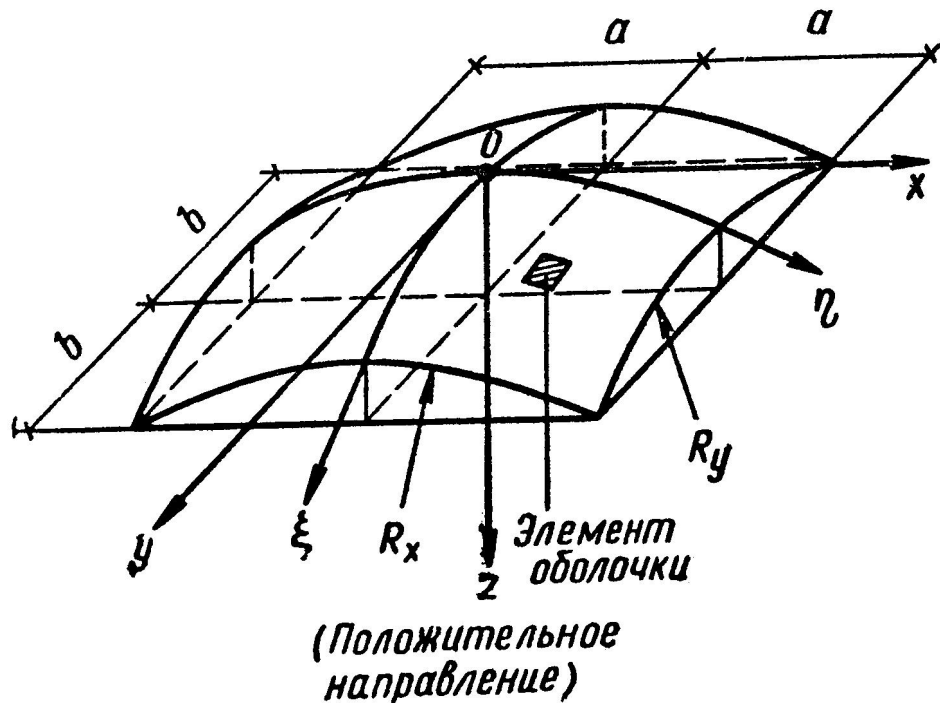


Рис. 16.2. Схема оболочки к определению кривизны

Форма срединной поверхности определяет форму и характер напряженно-деформированного состояния оболочки.

Оболочки двойкой кривизны, имеющие выпуклую поверхность на прямоугольном плане, условно делят на пологие и подъемистые.

В проектировании и расчете оболочек обычно рассматривают не нижнюю или верхнюю поверхности, а так называемую *срединную*, т.е. поверхность, которая в любой точке делит толщину оболочки пополам. Срединная поверхность любой оболочки в декартовых координатах записывается в общем виде уравнением $z=f(x;y)$, где x,y,z - соответственно абсциссы, ординаты и аппликаты точек срединной поверхности.

16.1. Общие сведения

В зависимости от соотношения стрелы подъёма f оболочки к меньшему пролету l_{\min} оболочки бывают:

- пологие – применяются чаще всего, причем при любой форме поверхности. В расчётах они взаимозаменяемы (облегчается математическая работа);
- подъёмистые – $f / l_{\min} > 1/5$.

В зависимости от толщины, оболочки δ они подразделяются на:

- толстые (при $\delta = (1/4 \dots 1/8) l_{\min}$);
- тонкие (при $1/200 l_{\min} \leq \delta < 1/8 l_{\min}$);
- очень тонкие (при $\delta < 1/200 l_{\min}$).

Наибольшее распространение в строительстве получили пологие оболочки, имеющие следующие преимущества:

- поверхность и объем, очерчиваемый полой оболочкой, меньше, чем у подъёмистой;
- изготовление элементов с малой кривизной значительно проще, чем с большой кривизной;
- устройство кровли на полой поверхности проще, чем на крутых скатах;
- при расчете пологих оболочек могут быть существенно упрощены уравнения их равновесия без заметной потери точности.

16.2. Геометрия поверхности оболочек

Форма поверхности пологих оболочек выбирается:

- из соображений удобства изготовления конструкции;
- простоты опалубки;
- легкости монтажа;
- простоты заделки стыков;
- условий унификации (при сборных конструкциях).

Краткие сведения из теории поверхностей необходимы также проектировщику для правильного построения поверхности, разбивки ее на сборные элементы и определения их размеров, проектирования опалубки и пр.

Напомним некоторые положения из геометрии оболочек.

Через произвольную точку $A(x, y, z)$ на поверхности можно провести бесконечное множество плоских кривых, представляющих линии пересечения поверхности с различными плоскостями. При этом все касательные к этим кривым лежат в касательной плоскости к поверхности в точке A .

16.2. Геометрия поверхности оболочек

Прямая, проведенная через точку $A(x, y, z)$ перпендикулярно к касательной плоскости, называется нормалью к поверхности в этой точке.

Плоскость, проведенная через нормаль к поверхности, называется нормальной плоскостью, а линия ее пересечения с поверхностью - нормальным сечением.

Вращая нормальную плоскость вокруг нормали к поверхности, получим бесконечное множество нормальных сечений, каждое из которых в точке $A(x, y, z)$ имеет свою кривизну $\rho=1/R$, где R - радиус кривизны поверхности в точке A .

В каждой точке исследуемой поверхности имеются два направления, нормальные сечения по которым образуют экстремальные кривизны; эти направления называются главными, а соответствующие им кривизны - главными кривизнами.

Главные нормальные сечения лежат во взаимно перпендикулярных нормальных плоскостях и характеризуются главными (наибольшими и наименьшими) радиусами кривизны и главными кривизнами поверхности в данной точке $(R_1, R_2; k_1=1/R_1; k_2=1/R_2)$.

16.3. Усилия, действующие в оболочках

В качестве основы для расчета большинства применяемых в практике проектирования оболочек покрытий принята техническая теория расчета тонких оболочек. Согласно этой теории материал оболочки принимается упругим. Однако после образования трещин в бетоне растянутых зон проявляются неупругие деформации.

Напряженное состояние тонкостенной оболочки характеризуется внутренними усилиями, действующими в ее срединной поверхности, а также поперечными силами, изгибающими и крутящими моментами. Тонкостенные оболочки имеют значительную меньшую жесткость на изгиб в сравнении с жесткостью против действия сил, развивающихся в срединной плоскости. Поэтому внешние нагрузки, действующие перпендикулярно срединной поверхности, воспринимаются преимущественно нормальными(в плоскости) и сдвигающими усилиями. Следовательно в оболочках в основном возникает **безмоментное напряженное состояние**, а **моментное** лишь в отдельных зонах – там где происходит заметное искривление срединной поверхности, в местах приложения сосредоточенных нагрузок и резкого изменения толщины.

16.3. Усилия, действующие в оболочках

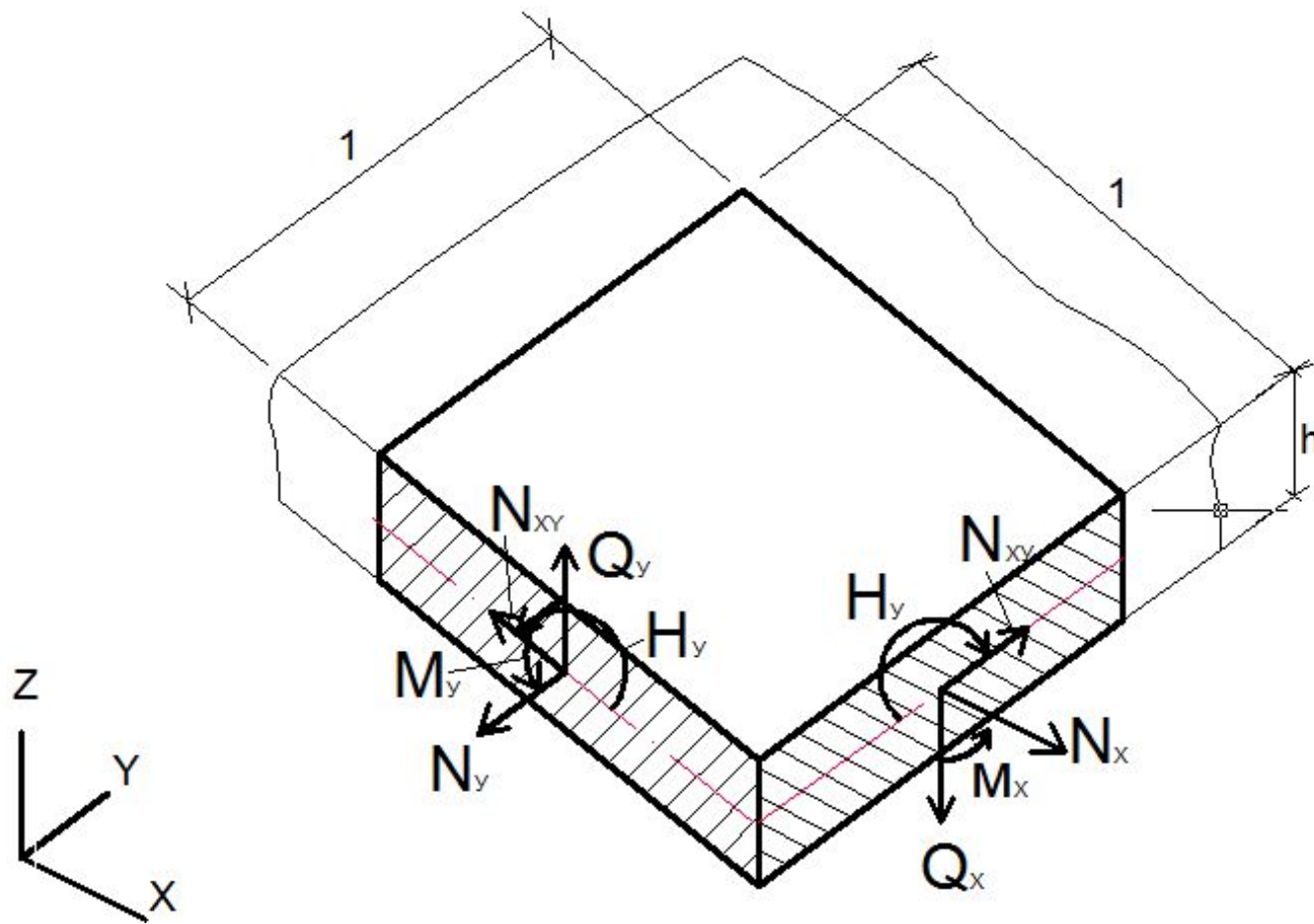


Рис.16.3. Моментное напряжение состояния оболочки

16.3. Усилия, действующие в оболочках

Безмоментное напряженное состояние оболочки достигается при соблюдении следующих основных условий:

- толщина оболочки много меньше других размеров;
- толщина оболочки меняется плавно;
- внешняя распределенная по поверхности нагрузка изменяется плавно, без скачков;
- отсутствуют сосредоточенные нагрузки.

Для безмоментного напряженного состояния $M_x = M_y = 0$; $N_x = N_y = 0$ (Рис.16.4)

16.3. Усилия, действующие в оболочках

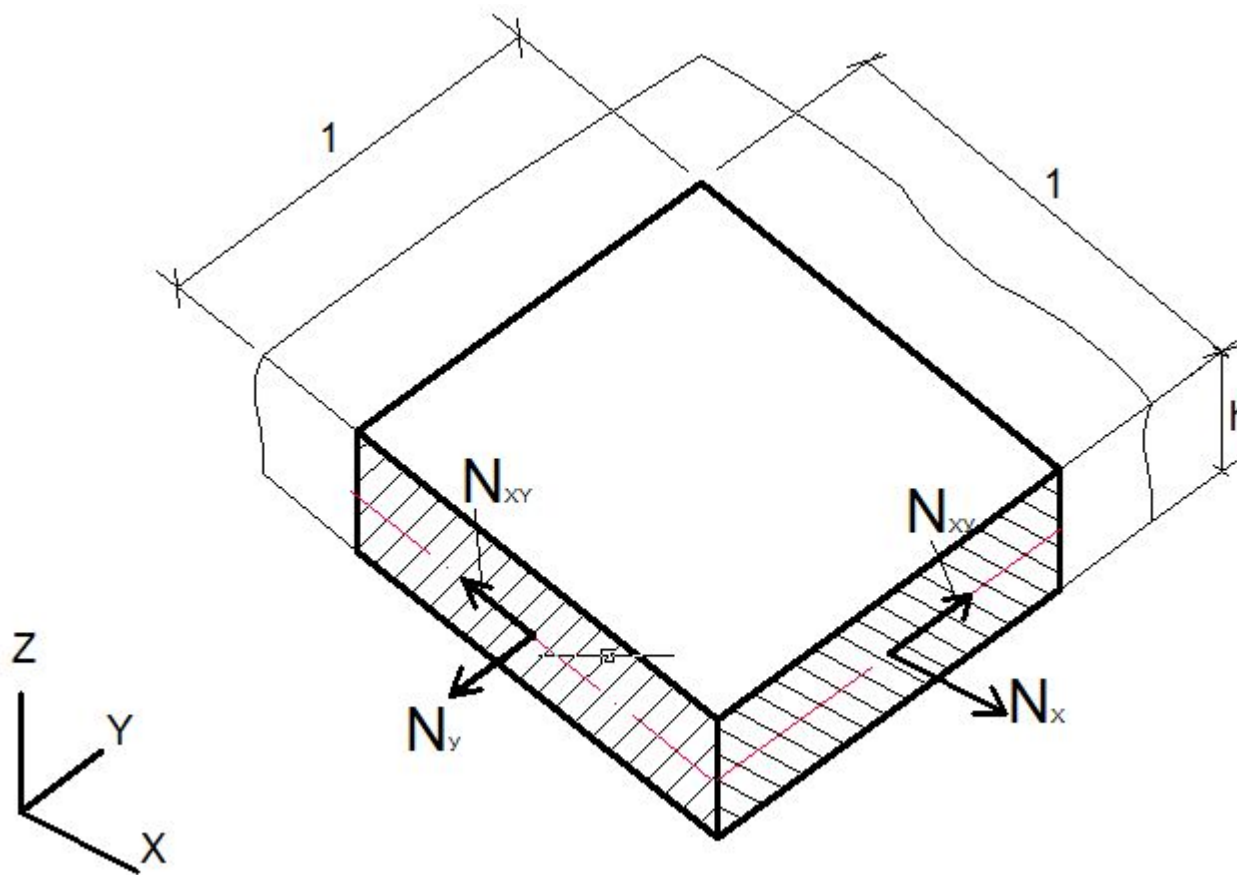


Рис.16.4. Безмоментное напряженное состояние оболочки

16.4. Расчет и конструирование оболочек вращения

Общие сведения

Куполом называют пространственную конструкцию, состоящую из гладкой или ребристой оболочки с вертикальной осью вращения. Купола применяют для покрытий круглых и многоугольных в плане сооружений пролетом до 200 м. Элементами купола являются осесимметричная оболочка вращения и нижнее опорное кольцо, работающее на растяжение. В вершине купола может устраиваться верхнее опорное кольцо, работающее на сжатие. Могут так же иметься проемы и отверстия, расположенные на боковой поверхности оболочки. Срединную поверхность рекомендуется принимать в виде поверхности вращения – сферы, параболоида, эллипсоида, конуса и др.

Основными нагрузками, определяющими размеры сечений элементов купола, являются собственный вес конструкций купола и вес снегового покрова. В подъемистых куполах может оказать влияние и ветровое давление.

16.4.1. Общие сведения

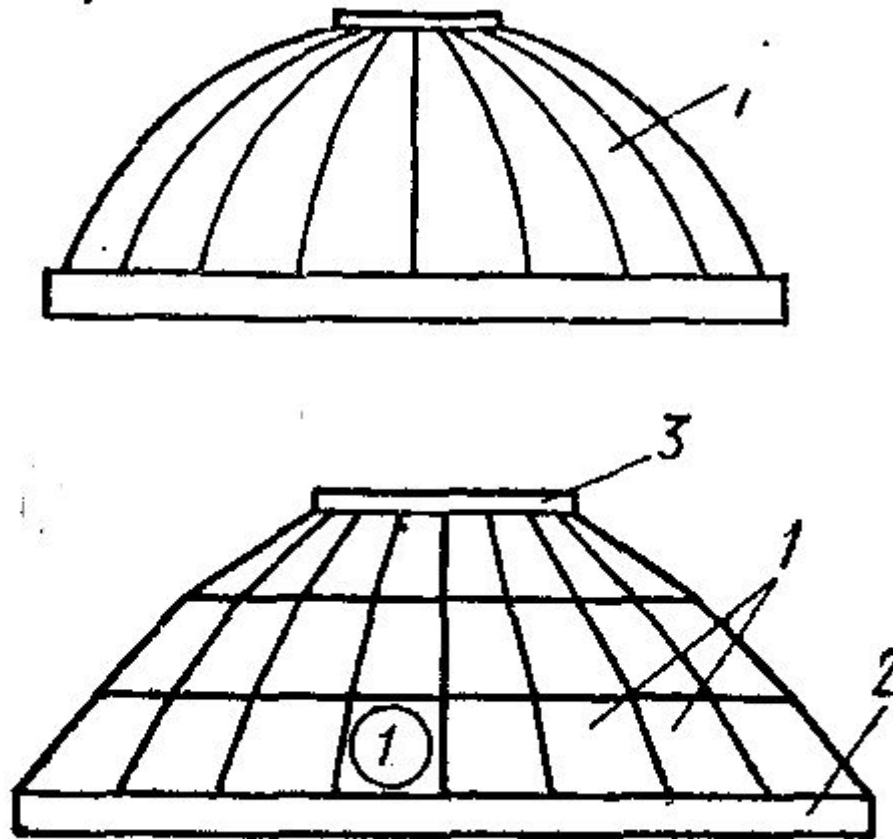


Рис.16.5. Принципиальные схемы купольного покрытия:

1-сборный элемент оболочки; 2-нижнее опорное кольцо; 3-верхнее опорное кольцо

16.4.1. Общие сведения

Основные нагрузки:

- вес купола;
- снеговой покров;
- ветровое давление(в подъемистых куполах).

Определение усилий по безмоментной теории.

В куполах, не имеющих изломов, резкого изменения толщины оболочки, Загруженных равномерно распределенной нагрузкой и имеющих шарнирно-подвижное опирание по контуру, значения изгибающих моментов и поперечных сил незначительны. Поэтому ими можно пренебречь. Основными усилиями будут являться меридиональные усилия N_1 , кольцевые усилия N_2 и касательные усилия S

16.4.2. Определение усилий в оболочке купола

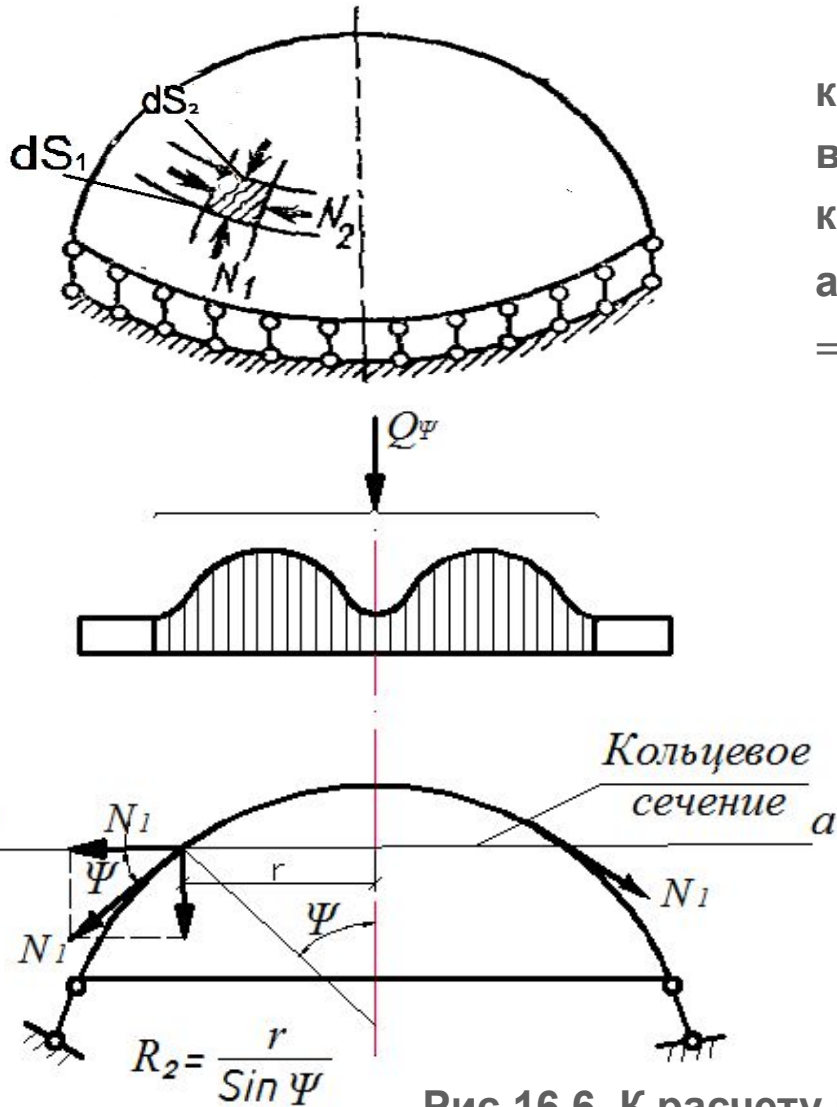


Рис 16.6. К расчету купола

Введем обозначения: ψ -текущая угловая координата; Q_ψ - суммарная нагрузка на верхний сегмент оболочки, ограниченный кольцевым сечением а-а с угловым аргументом ψ . $Q_\psi = -N_1 \sin \psi 2\pi r$. Так как $r = R_2 \sin \psi$, получим :

$$N_1 = \frac{Q_\psi}{2\pi \cdot R_2 \cdot \sin^2 \psi} \quad (16.1)$$

где r – радиус кольцевого сечения
 R_2 – радиус кривизны оболочки в кольцевом направлении.

Горизонтальная проекция N_1 называется распором (H) и определяется:

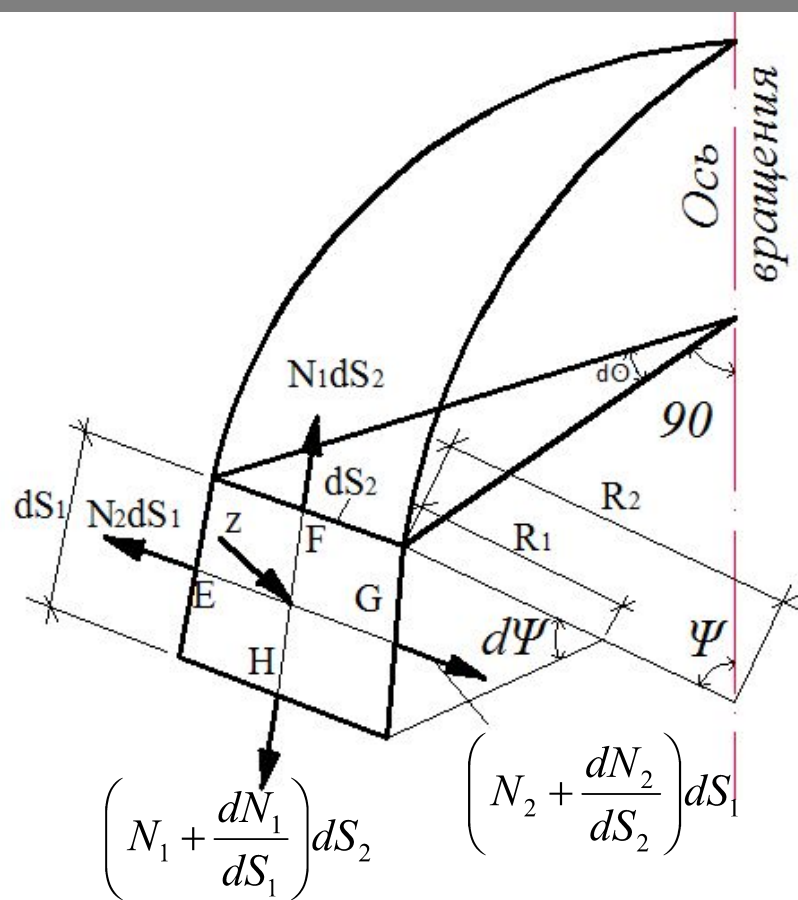
$$H = N_1 \cos \psi = -\frac{Q_\psi}{2\pi \cdot R_2 \cdot \sin^2 \psi} \cdot \operatorname{ctg} \psi \quad (16.2)$$

16.4.2. Определение усилий в оболочке купола

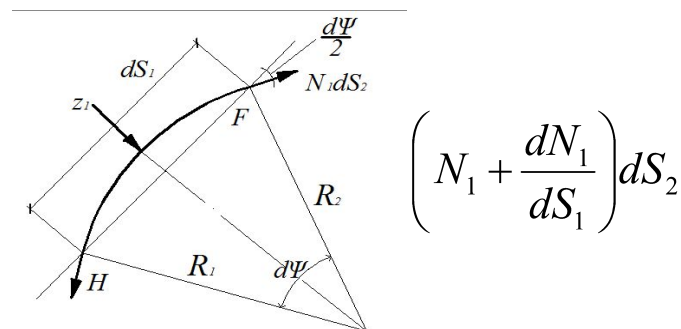
Рассмотрим равновесие выделенного элемента оболочки под действием внешней нагрузки и усилий N_1 и N_2 (рис 16.7) При этом общую нагрузку на элемент Z разделим на две составляющие: Z_1 и Z_2 ($Z = Z_1 + Z_2$). Будем считать, что меридиональные усилия уравниваются внешней нагрузкой Z_1 , а кольцевые – Z_2 .

Рассмотрим равновесие выделенного элемента по меридиональному сечению, спроектировав силы на нормаль к поверхности:

16.4.2. Определение усилий в оболочке купола



Сечение HF



Сечение EG

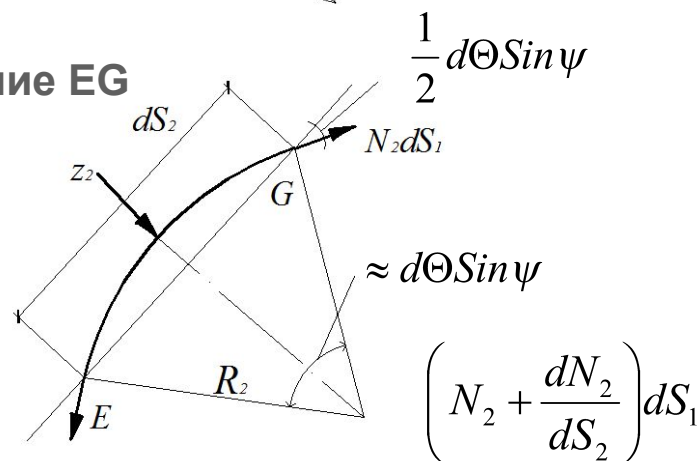


Рис.16.7. К выводу уравнения равновесия элемента оболочки

$$2N_1 \cdot dS_2 \cdot \sin \frac{d\psi}{2} + Z_1 \cdot dS_1 \cdot dS_2 = 0 \quad (16.3)$$

16.4.2. Определение усилий в оболочке купола

Аналогично, условие равновесия элемента по сечению EG:

$$2N_1 \cdot dS_1 \cdot \sin\left(\frac{1}{2} d\Theta \cdot \sin \psi\right) + Z_2 \cdot dS_1 \cdot dS_2 = 0 \quad (16.4)$$

(бесконечно малые величины более высокого порядка опускаем)

Вследствие малости центральных углов элемента примем:

$$\begin{aligned} \sin\left(\frac{1}{2} d\Theta \cdot \sin \psi\right) &\approx \frac{1}{2} d\Theta \cdot \sin \psi \\ \sin\left(\frac{d\psi}{2}\right) &\approx \frac{d\psi}{2} \end{aligned}$$

Сложим выражения (16.3) и (16.4). Учитывая что $Z = Z_1 + Z_2$, получим:

$$N_1 \cdot dS_2 \cdot d\psi + N_2 \cdot dS_1 \cdot \sin \psi + Z \cdot dS_1 \cdot dS_2 = 0 \quad (16.5)$$

Для центральных углов(рис.16.7)

$$dS_1 = R_1 \cdot d\psi; \quad dS_2 = R_2 \cdot d\Theta \cdot \sin \psi.$$

Учитывая (16.6) и разделив (16.5) на $R_1 \cdot R_2 \cdot d\psi \cdot d\Theta \cdot \sin \psi$, получим:

$$\frac{N_1}{R_1} + \frac{N_2}{R_2} = -Z \quad (16.7)$$

16.4.2. Определение усилий в оболочке купола

Проанализируем распределения усилий в оболочке купола при постоянной и снеговой нагрузке.

Рассмотрим сферический купол, для которого радиусы кривизны меридионального и кольцевого сечений равны между собой $R_1 = R_2 = R$, тогда уравнение (16.7) запишется в виде:

$$\begin{aligned} N_1 + N_2 &= -Z \cdot R, \\ N_1 + &= -N_1 - Z \cdot R, \end{aligned} \tag{16.8}$$

Уравнение (16.1) примет вид:
$$N_1 = \frac{Q_\psi}{2\pi \cdot R \cdot \sin^2 \psi}.$$

При вертикальной нагрузке, распределенной равномерно по поверхности купола (g – собственной вес конструкции покрытия), нормальные составляющие ее в точках, определяемых кольцевым сечением с углом ψ , равна (рис. 16.8):

16.4.2. Определение усилий в оболочке купола

$Q_\psi = S_\phi \cdot g$, S_ϕ – площадь шарового сегмента;

$$S_\phi = 2\pi R \cdot a = 2\pi R^2 (1 - \cos \psi);$$

$Q_\phi = 2\pi R^2 (1 - \cos \psi) \cdot g$ – нагрузка на сегмент.

Тогда

$$N_1 = -\frac{2\pi R^2 (1 - \cos \psi) \cdot g}{2\pi \cdot R \cdot \sin^2 \psi} = -\frac{R \cdot g}{1 + \cos \psi} \quad (16.9)$$

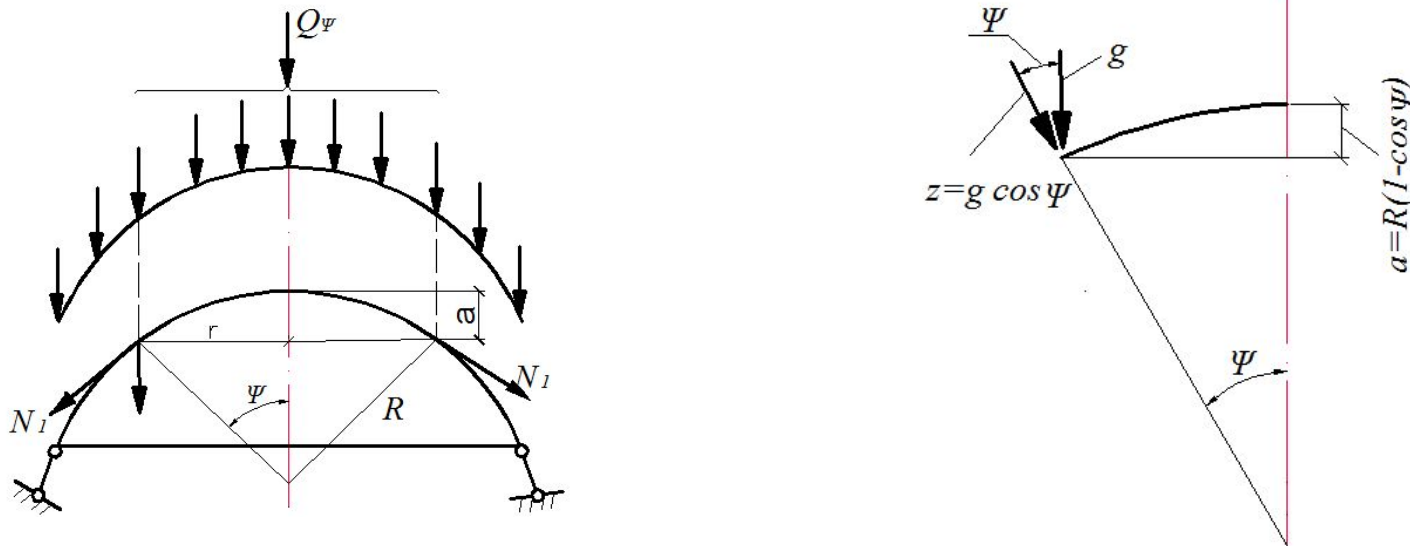


Рис.16.8. Расчетная схема купола при загрузении постоянной нагрузкой

16.4.2. Определение усилий в оболочке купола

Из уравнения (16.8)

$$N_2 = \frac{R \cdot g}{1 + \cos \psi} - g \cdot \cos \psi \cdot R \quad (16.10)$$

При $\psi = 0$; $N_1 = \frac{R \cdot g}{2}$ (сжатие); $N_2 = \frac{R \cdot g}{2}$ (сжатие).

При $\psi = \frac{\pi}{2}$; $N_1 = Rg$ (сжатие); $N_2 = Rg$ (растяжение).

Кольцевое сечение, в котором $N_2 = 0$, определяется углом $\psi = 51^\circ 49''$.
 Распределение внутренних усилий в оболочке купола при ее загрузке постоянной нагрузкой представлено на рисунке 16.

Аналогично можно получить решение, при снеговой нагрузке P , которая принимается равномерно распределенной относительно горизонтальной проекции покрытия (рис. 16.10).

Тогда нагрузка на единицу площади купола P запишется $\bar{P} = P \cdot \cos \psi$ (изменилась длина участка) (рис. 16.10). А нормальная составляющая $Z = P \cdot \cos^2 \psi$.

16.4.2. Определение усилий в оболочке купола

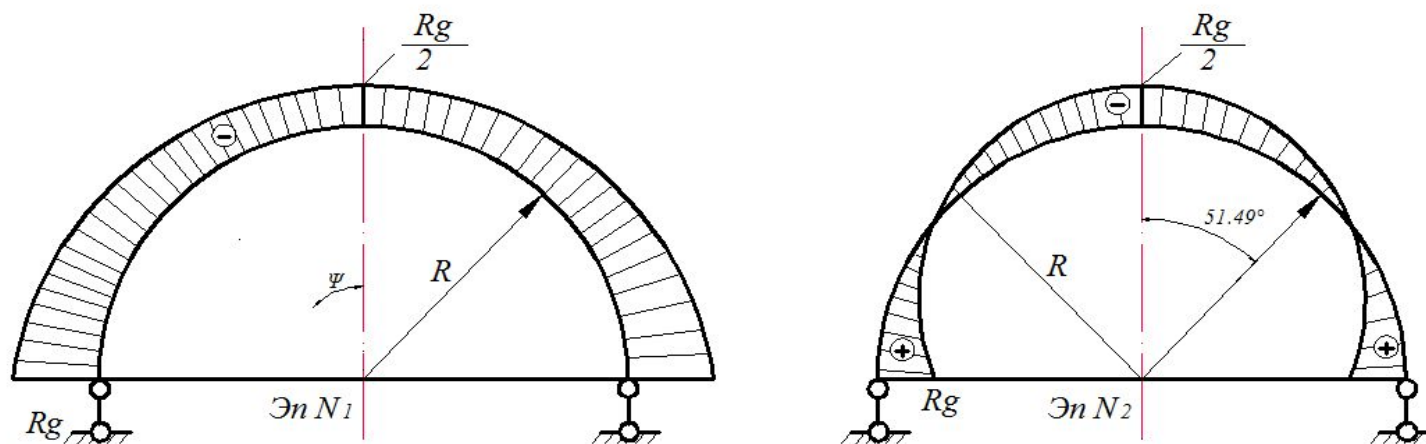


Рис.16.9. Внутренние усилия в куполе при постоянной нагрузке

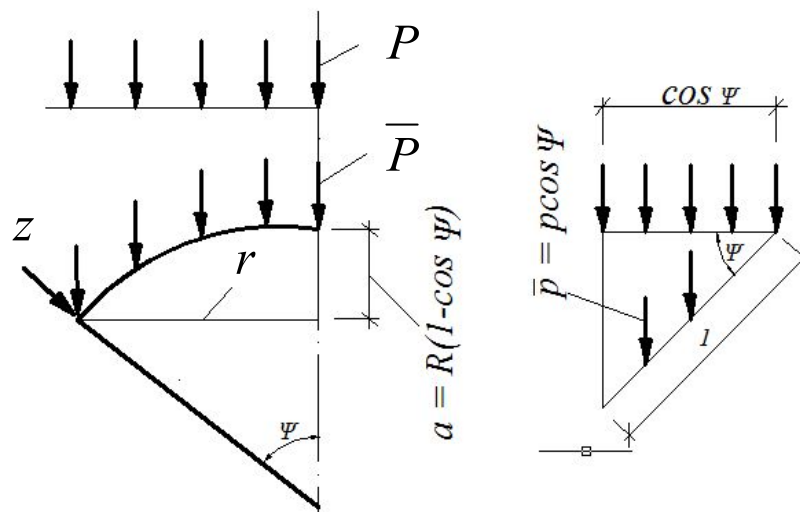


Рис.16.10. Расчетная нагрузка купола при его загрузке
снеговой нагрузкой

16.4.2. Определение усилий в оболочке купола

Суммарная снеговая нагрузка на отсеченную часть купола, определяемую углом Ψ , составит:

$$Q_{\psi} = p \cdot \pi \cdot r^2 = \pi R^2 \cdot p \cdot \sin^2 \psi. \quad (16.11)$$

Тогда

$$N_1 = -\frac{2\pi R^2 \cdot p \cdot \sin^2 \psi}{2\pi \cdot R^2 \cdot p \cdot \sin^2 \psi} = -\frac{R \cdot p}{2}. \quad (16.12)$$

$$N_2 = \frac{R \cdot p}{2} - Z \cdot R = \frac{RP}{2} - P \cdot R \cdot \cos^2 \psi = -\frac{RP}{2} (2 \cos^2 \psi - 1) = -\frac{RP}{2} \cos 2\psi. \quad (16.13)$$

При: $\psi = 0^\circ$ $N_2 = -\frac{R \cdot p}{2}$ (сжатие),

$\psi = 90^\circ$ $N_2 = -\frac{R \cdot p}{2}$ (растяжение),

$\psi = 45^\circ$ $N_2 = 0$ (рис16.11).

16.4.2. Определение усилий в оболочке купола

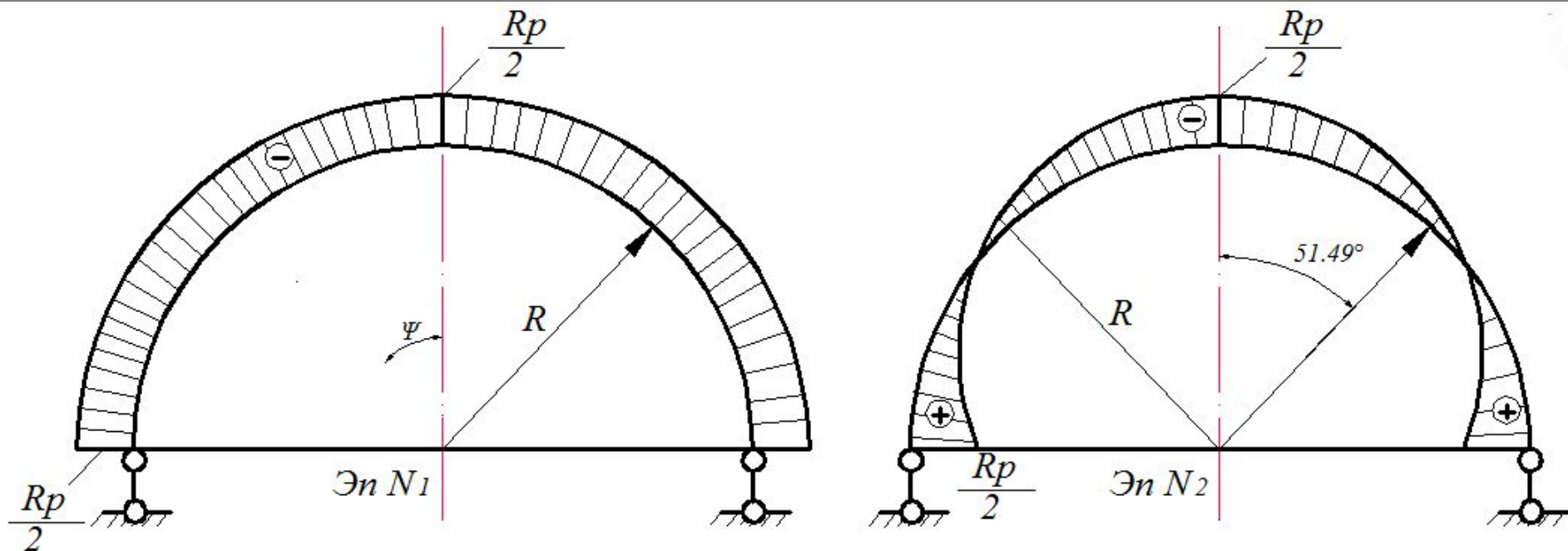


Рис.16.11. Внутренние усилия в куполе при его загрузении снеговой нагрузкой

16.4.3. Учет краевого эффекта

В реальных условиях сопряжение оболочки купола с опорным кольцом не является шарнирным. Поэтому в зоне их сопряжения от действующих нагрузок возникают изгибающие моменты и распор H_0 (рис. 16.12.)

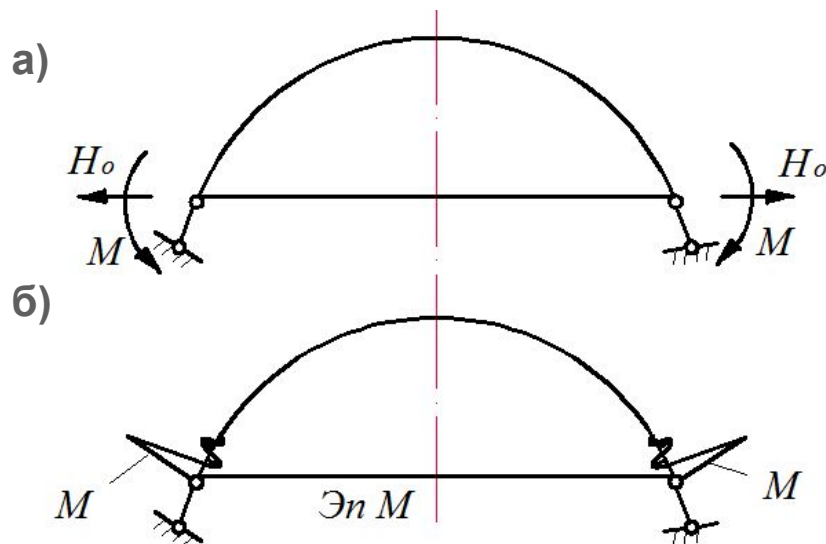


Рис. 16.12. К учету краевого эффекта

а – расчетная схема; б - распределение изгибающих моментов

Краевые усилия определяются из условия совместности деформаций оболочки и опорного кольца. Решение задачи возможно методом сил или методом перемещений. При расчете методом сил неизвестными являются M и H_0 , которое

16.4.3. Учет краевого эффекта

определяются из совместного решения уравнений.

$$a_{11} \cdot M + a_{12} \cdot H + a_{10} = 0 \quad (16.14)$$

$$a_{21} \cdot M + a_{22} \cdot H + a_{20} = 0 \quad (16.15)$$

a_{11}, a_{12}, a_{10} - взаимные углу поворота краевого контура оболочки и опорного кольца соответственно от $M = 1, H_0 = 1$ и от внешней нагрузки.

a_{21}, a_{22}, a_{20} - взаимные линейные смещения в горизонтальной плоскости от тех же воздействий.

Первое уравнение выражает условие, что взаимный угол поворота сечения в примыкании купола к опорному кольцу от суммарного воздействия всех силовых факторов должен быть равен нулю (иначе раскроется трещина). Второе уравнение является условием отсутствия взаимных линейных смещений в том же направлении.

После определения M и H_0 из конического уравнений усилия в оболочке купола определяется наложением на безмоментное состояние краевого усилия.

16.4.4. Конструирования куполов

На стадии проектирования толщину стенок гладких куполов рекомендуется принимать равной от $1/800$ до $1/600$ радиуса кривизны оболочки. По способу возведения купола могут быть монолитными и сборными.

Монолитные купола проектируют гладкими и возводят, применяя сплошную опалубку, повторяющую геометрию купола. Такой способ возведения сложен, трудоемок и требует больших затрат. Поэтому в строительстве реализуются преимущественно сборные купола. Их возводят из ребристых цилиндрических или плоских панелей трапециевидного очертания в плане. Соответственно, разрезка куполов на сборные элементы может быть радиальной или радиально-кольцевой. Высоты ребер панелей определяется условиями изготовления, перевозки и монтажа элементов.

Радиальную разрезку применяют для куполов диаметров примерно до 40 метров. Радиально-кольцевая разрезка может применяться и в куполах диаметром более 40 метров.

16.5. Цилиндрические оболочки и складки.

Цилиндрическими оболочками называют оболочки, срединная поверхность которых очерчена в поперечном направлении по произвольной кривой, а в продольном направлении имеет прямолинейные образующие.

Цилиндрическая оболочка состоит из тонкой плиты, изогнутой по цилиндрической поверхности, сопряженной по криволинейным торцам с диафрагмой, а по продольным с бортовыми элементами (рис.16.13) .

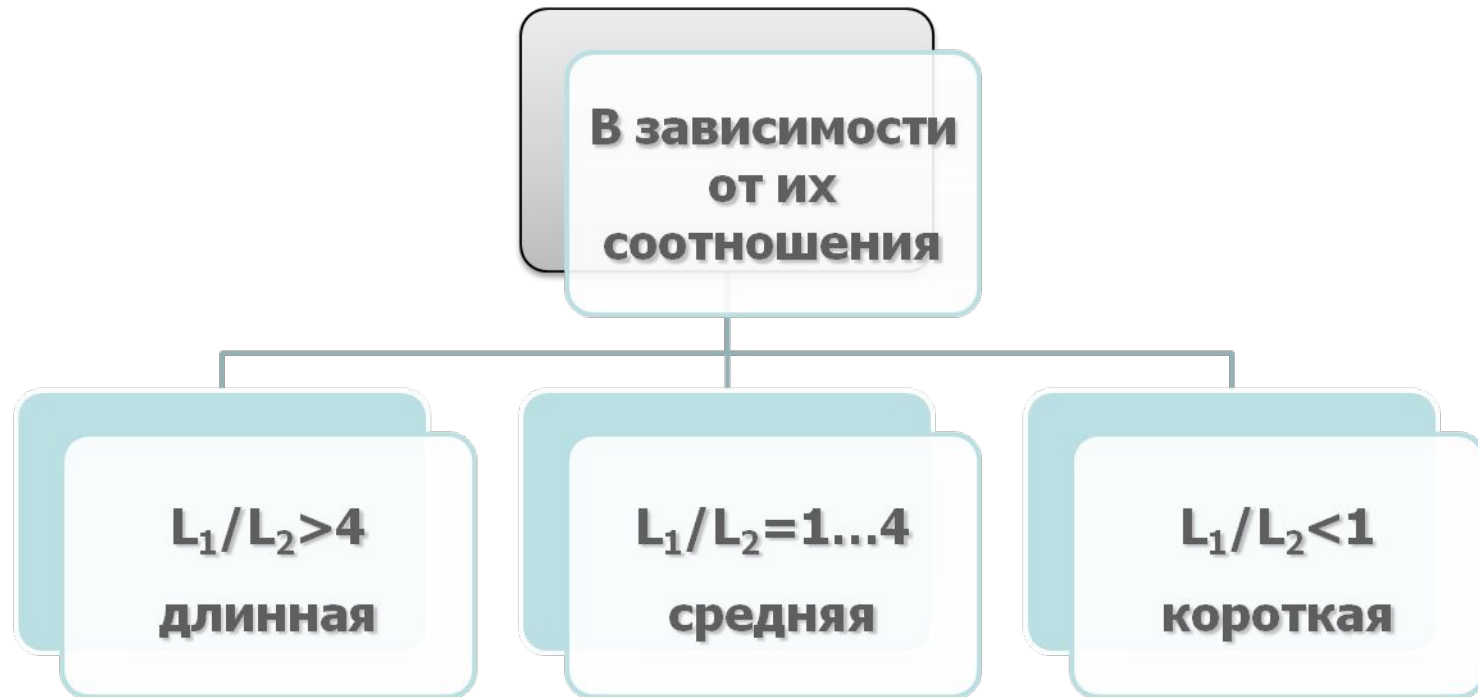
Диафрагмы обеспечивают геометрическую неизменяемость поперечного сечения оболочек. Нижние пояса диафрагмы, так же как и бортовые элементы, обычно выполняются с предварительным напряжением арматуры. Расстояния между осями опорных диафрагм называется пролетом оболочки. Расстояние между осями бортовых элементов называется длиной волны.

В зависимости от отношения пролета оболочки к длине волны цилиндрические оболочки подразделяются на длинные, средние и короткие.

16.5. Цилиндрические оболочки и складки.

Пролёт средней и длинной оболочки может достигать более 30 м, длина волны до 12 м.

В коротких цилиндрических оболочках длина волны может составлять более 30 м.



16.5.1. Конструктивные решения цилиндрических оболочек

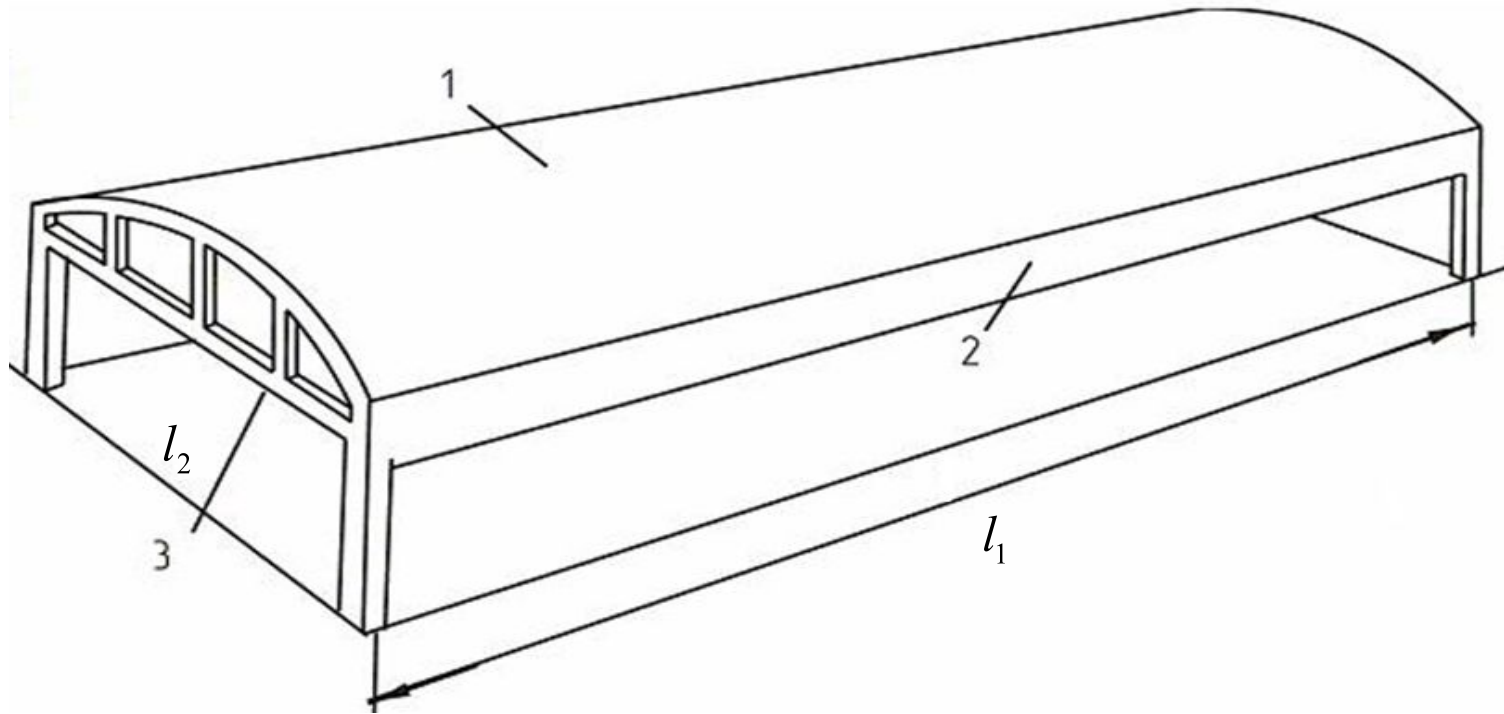


Рис. 16.13. Цилиндрическая оболочка

- 1 - плита, изогнутая по цилиндрической поверхности;
2 - бортовой элемент; 3 - диафрагма

16.5.1. Конструктивные решения цилиндрических оболочек

Диафрагмы цилиндрических оболочек могут быть выполнены в виде: сплошных криволинейных балок, арок с затяжкой, ферм с криволинейным верхним поясом (рис.16.14). Наиболее распространены диафрагмы в виде двухшарнирных арок с предварительно напряженными затяжками.

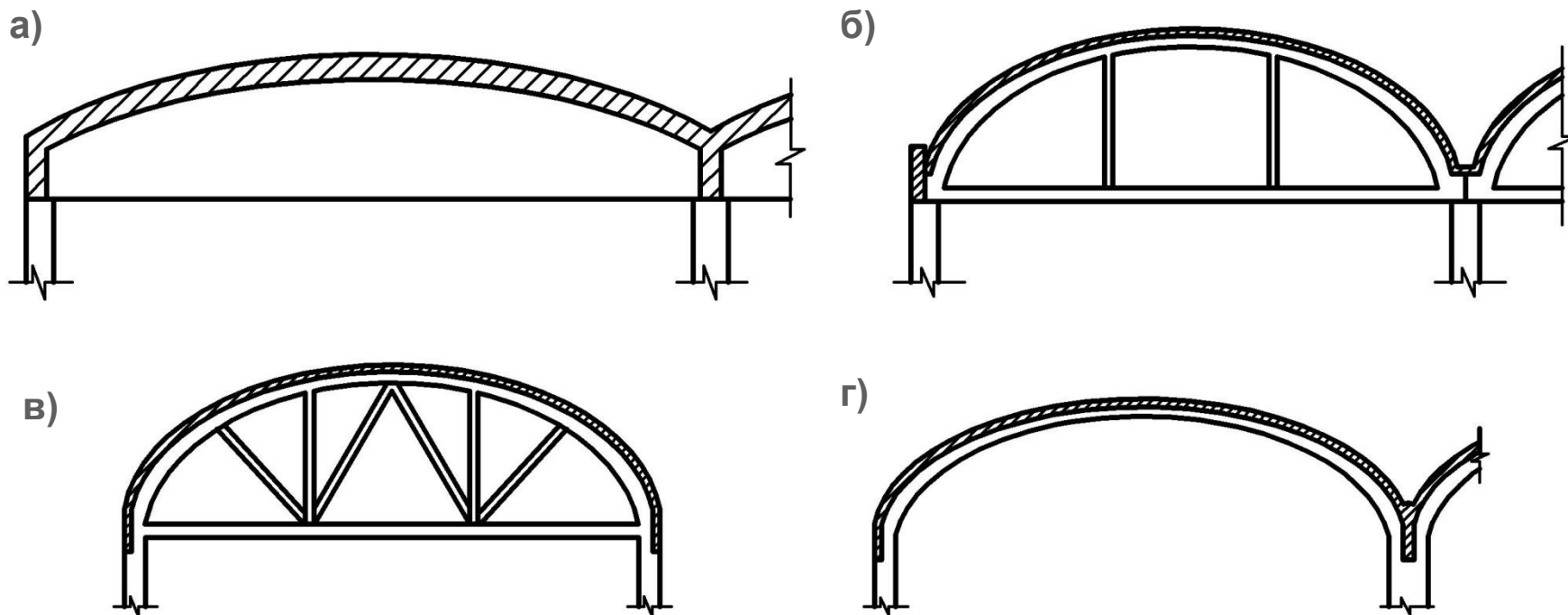


Рис. 16.14. Конструктивные решения диафрагм:

а – криволинейная балка; б – арка; в – ферма; г – криволинейный брус.

16.5.2 Расчёт длинных и средних цилиндрических оболочек

При расчёте длинных и средних цилиндрических оболочек можно принимать некоторые допущения, значительно сокращающие объёмы производимых вычислений.

Основные допущения следующие:

- 1) Оболочки в продольном направлении как балки, имеющие криволинейное поперечное сечение (рассматривать допущение справедливо и для многоволновой цилиндрической оболочки);
- 2) В поперечном направлении работа оболочки рассматривается как для пространственной системы. Однако в связи с тем, что крутящие моменты считаются малы, ими пренебрегают.

Поэтому расчёт ведут по полубезмоментной теории.

16.5.2 Расчёт длинных и средних цилиндрических оболочек

Рассмотрим приближённый расчёт прочности оболочки кругового симметричного профиля на действие вертикальной симметричной нагрузки по стадии предельного равновесия как железобетонной однопролётной балки.

Выделим самое напряженное сечение (в котором возникают M_{\max}) и составим для него расчетную схему. При этом за основу принимаем III-ю стадию напряженно – деформированного состояния.

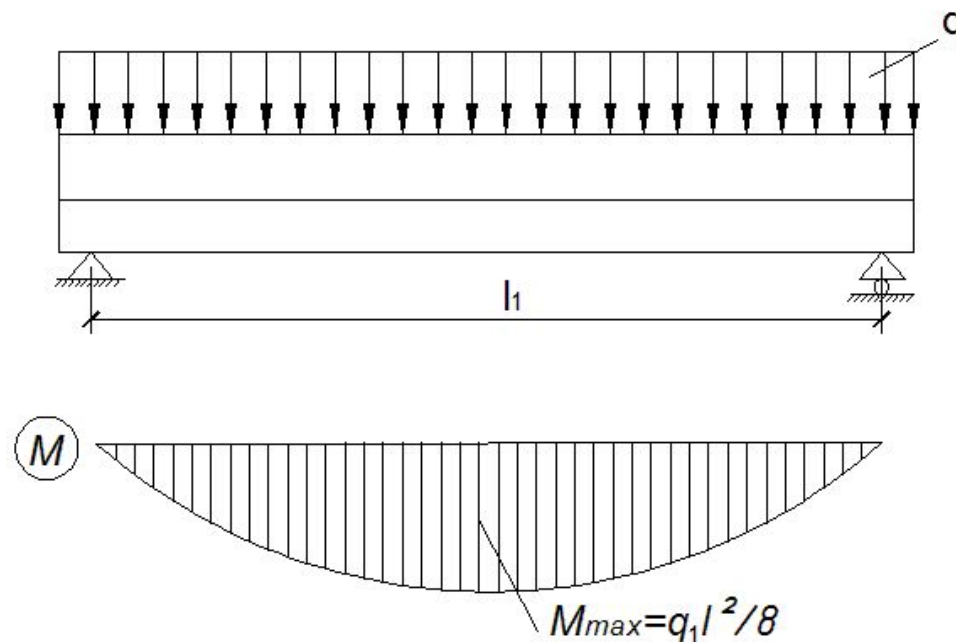


Рис.16.14. Расчётная схема длинной цилиндрической оболочки

16.5.2 Расчёт длинных и средних цилиндрических оболочек

Рассмотрим самое напряжённое сечение – в середине пролёта.

При оценке несущей способности изгибаемых элементов составляется два уравнения равновесия (равновесие наиболее нагруженного нормального сечения):

- из условия равенства нулю суммы проекций всех нормальных усилий на горизонтальную ось:

$$\sum x = 0 \quad 2\theta_c r \delta R_b = R_s A_s \quad (16.14)$$

- из условия равенства моментов внешней нагрузки и внутренних усилий относительно оси, нормальных к плоскости действия момента и проходящей через центр кривизны поверхности оболочки:

$$\left(\sum M\right)_0 = 0 \quad ql_1^2 / 8 = 2 \int_0^{\theta_c} r \delta R_b r \cos \theta_x d\theta_x - A_s R_s c \quad (16.14)$$

После интегрирования и несложных преобразований получим следующее уравнение:

$$ql_1^2 / 8 = 2r^2 \delta R_b \sin \theta_c - 2\theta_c r \delta R_b c. \quad (16.14)$$

Определив из этого уравнения центральный угол θ_c (величина этого угла характеризует высоту сжатой зоны оболочки) находим требуемую площадь арматуры A_s из уравнений.

16.5.2 Расчёт длинных и средних цилиндрических оболочек

Соответственно принятой расчётной схеме кроме изгибающих моментов M в сечениях оболочки при действии внешней нагрузки возникают поперечные силы Q . От них появляются сдвигающие усилия S .

Сдвигающие усилия связаны с касательными напряжениями τ зависимостью:

$$S = \tau \delta \quad (16.14)$$

в которой δ - толщина оболочки.

Распределение касательных напряжений τ (а следовательно и сдвигающих усилий S) по высоте нормального сечения оболочки принимается с большой погрешностью, постоянным.

Для определения внутренних усилий (M , N , Q), действующих вдоль волны, из оболочки. Вырезают поперечную полосу единичной длины. Она находится под действием внешней вертикальной нагрузки q , приложенной по поверхности веса оболочки, и касательных сил S и $S+\Delta S$. Нагрузка q , разность касательных сил ΔS и усилия M , N , Q находятся в равновесии.

Вначале определяем закон изменения ΔS .

Для этого рассмотрим равновесие половины оболочки.

Составим уравнение равновесия внешних нагрузок и внутренних усилий, действующих на выделенную единичную полосу. Причем, так как поперечное сечение данной полосы симметрично, рассмотрим её половину до оси симметрии.

16.5.2 Расчёт длинных и средних цилиндрических оболочек

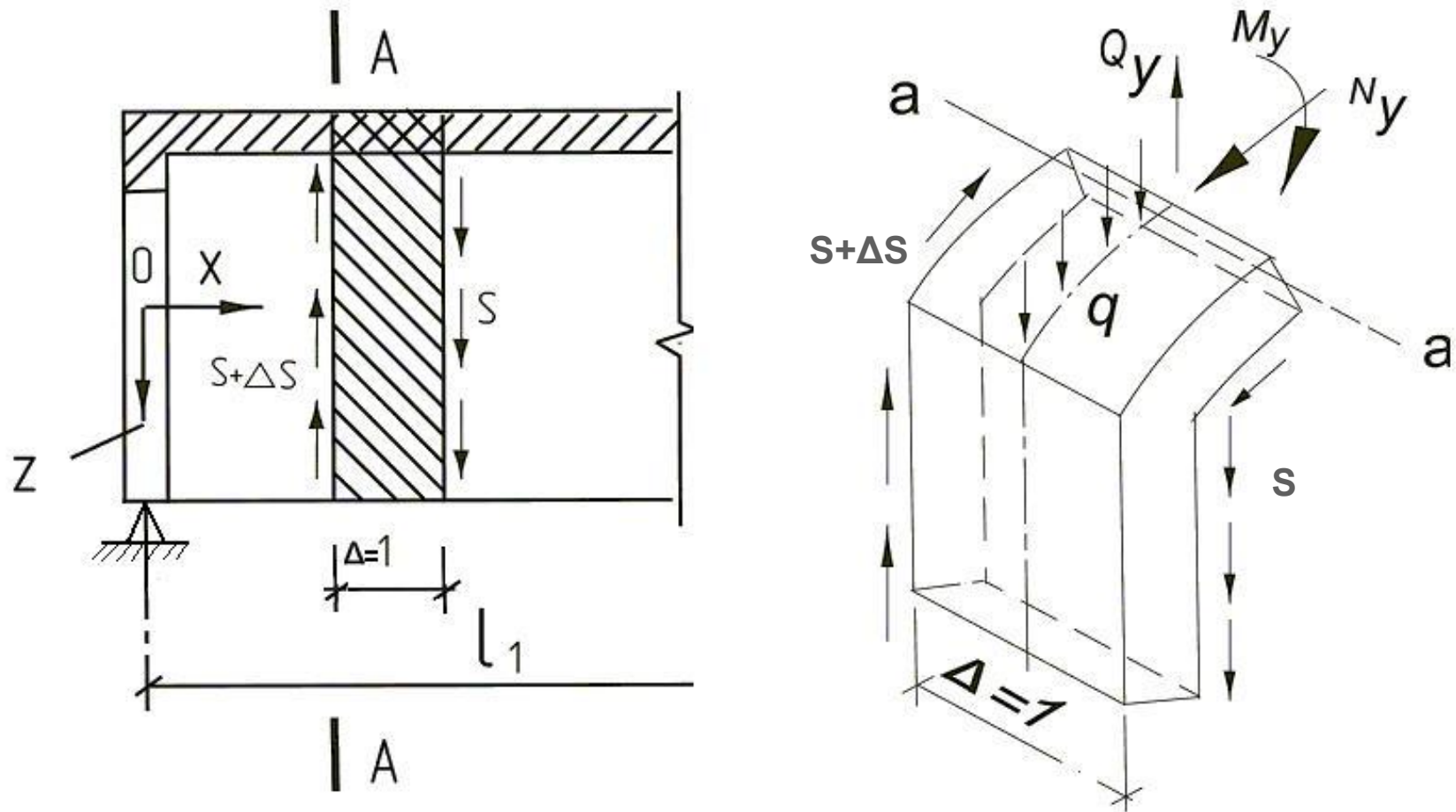
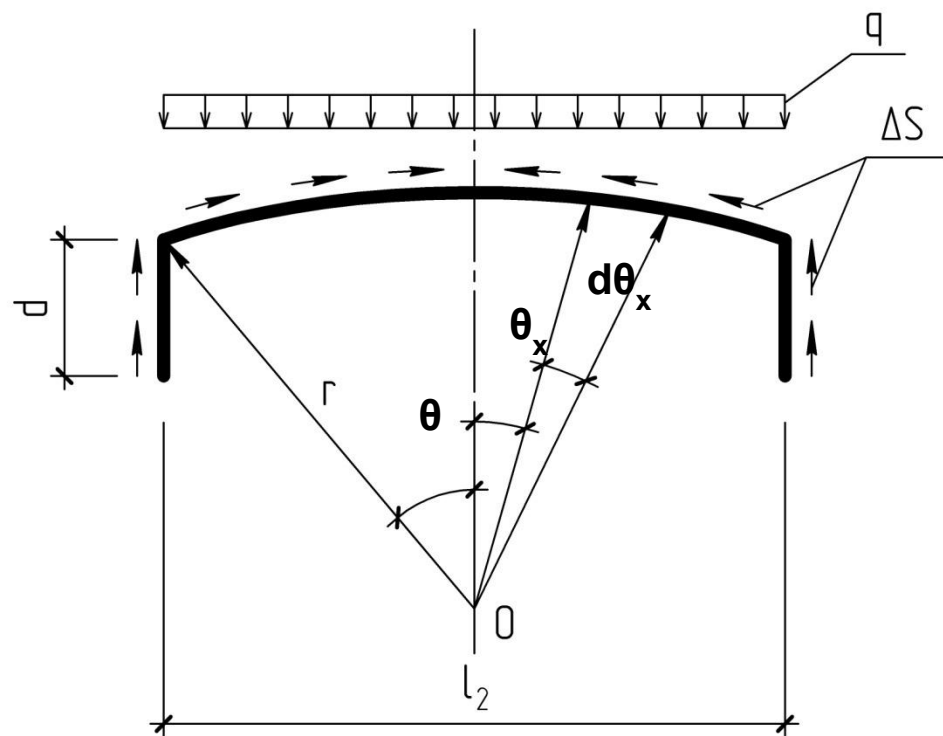


Рис.16.16. К расчёту длинной цилиндрической оболочки в направлении волны

16.5.2 Расчёт длинных и средних цилиндрических оболочек

Рис.16.17 Расчетная схема к определению ΔS



Из условия равенства нулю суммы проекций всех сил на вертикальную ось запишем:

$$\begin{aligned} 0,5ql_2 &= \Delta Sd + \int_0^\theta r\Delta S \sin \theta_x d\theta_x = \\ &= \Delta Sd + r\Delta S(1 - \cos \theta) \end{aligned} \quad (16.14)$$

$$0,5ql_2 = \Delta S(d + r(1 - \cos \theta))$$

$$\Delta S = \frac{0,5ql_2}{d + r(1 - \cos \theta)}$$

Теперь, составив три уравнения равновесия, можно найти величины внутренних усилий M_y , N_y , Q_y для любой точки криволинейной части оболочки.

16.5.2 Расчёт длинных и средних цилиндрических оболочек

В припорных зонах оболочки характер напряжённого состояния изменяется. Здесь чаще всего на практике наблюдаются диагональные трещины. Следовательно, появляется необходимость расчёта припорных зон. Этот расчёт ведут обычно по упругой стадии, т. е. с использованием формул сопротивления материалов.

Величины нормальных σ и касательных τ напряжений по направлениям x и y в припорных зонах, определяют по известным формулам:

$$\sigma_{x(y)} = M_{x(y)} \times y / I_{x(y)}; \quad (16.15)$$

$$\tau_{xy} = \frac{Q_y \cdot S_{пл}}{2\delta_{пл} \cdot I}, \quad (16.16)$$

где $S_{пл}$ – статический момент криволинейной части оболочки;

$\delta_{пл}$ – её толщина;

I - момент инерции сечения относительно горизонтальной оси, проходящей через его центр.

16.5.2 Расчёт длинных и средних цилиндрических оболочек

В припорных зонах от совместного действия нормальных и касательных напряжений возникают главные растягивающие и главные сжимающие напряжения:

$$\sigma_{\text{гл.раст.}} = (\sigma_x + \sigma_y)/2 \pm \sqrt{((\sigma_x - \sigma_y)/2)^2 + \tau_{xy}^2} \quad (16.17)$$

На эти напряжения накладываются следующие ограничения:

$$\sigma_{\text{гл.раст.}} \leq 0,25R_b$$

$$\sigma_{\text{гл.сж.}} \leq R_b$$

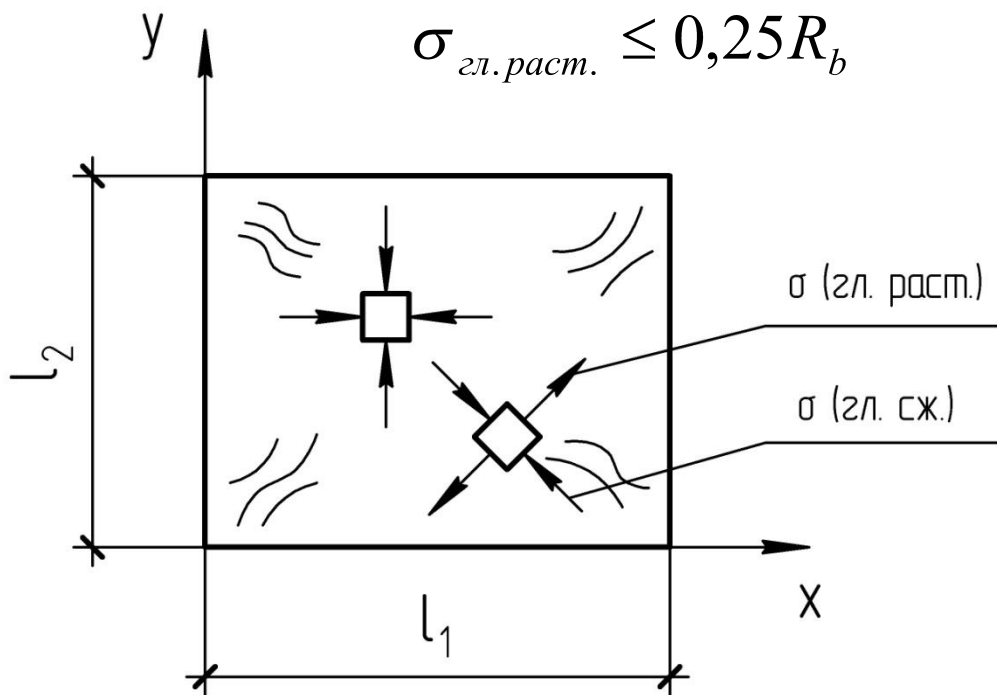


Рис.16.18. К расчёту припорных зон оболочки



16.5.2 Расчёт длинных и средних цилиндрических оболочек

В месте примыкания оболочки к торцевой диафрагме в продольном направлении действуют местные изгибающие моменты M_1 .

Подбор требуемого количества арматуры, обеспечивающей прочность оболочки в этом месте, ведут по стандартной методике расчета прочности нормального сечения изгибаемого элемента, прямоугольного профиля с одиночным армированием.

Поперечные диафрагмы оболочки воспринимают опорное давление от них и передают его на колонны.

Расчёт диафрагмы зависит от её конкретной конструкции.

Она может рассчитываться как балка, рама, арка и т.п.

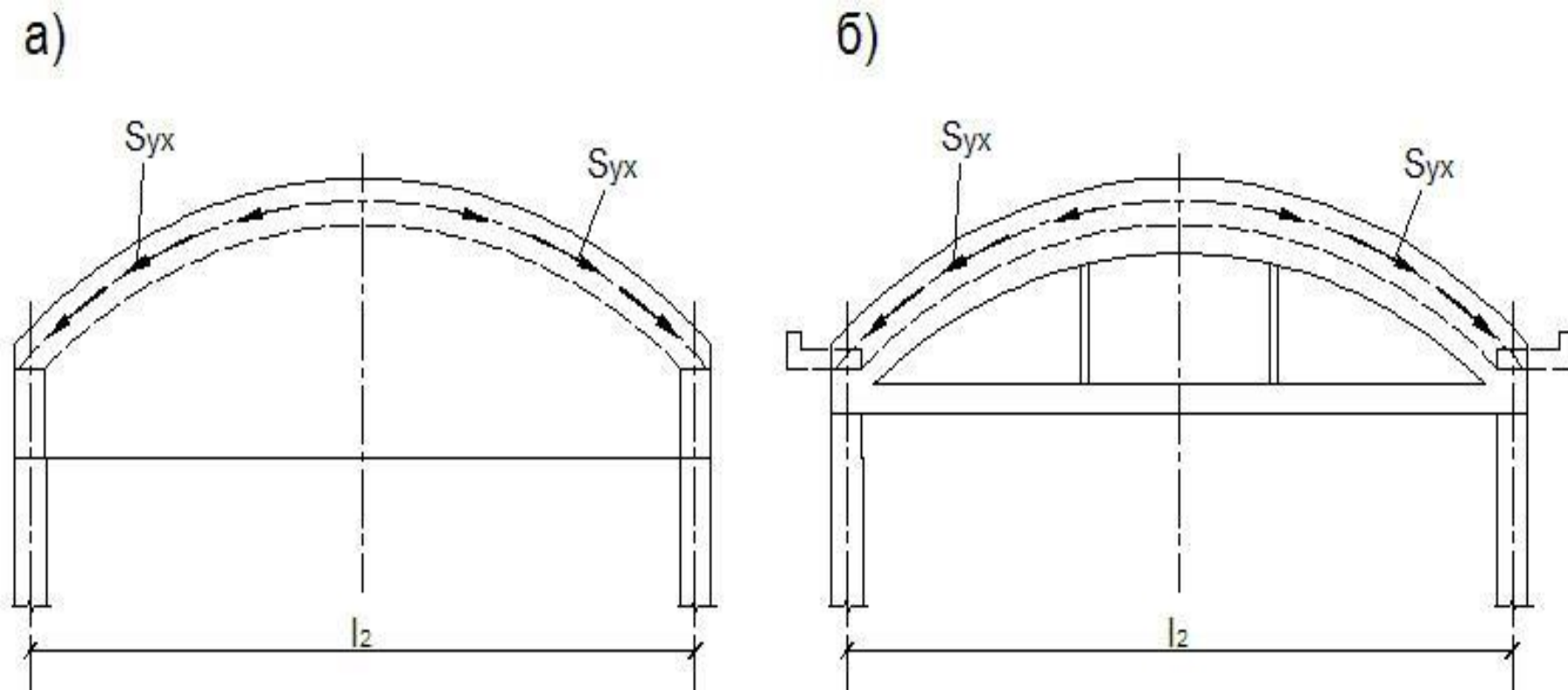
При этом следует учитывать, что в данном месте оболочки возникают значительные срезающие усилия S_{xg} .

Эти усилия необходимо полностью передать на торцевую диафрагму.

16.5.2 Расчёт длинных и средних цилиндрических оболочек

Рис.16.19. Схемы передачи усилий с оболочки на диафрагму

а – балочную; б – арочную



16.5.3. Конструирование цилиндрических оболочек

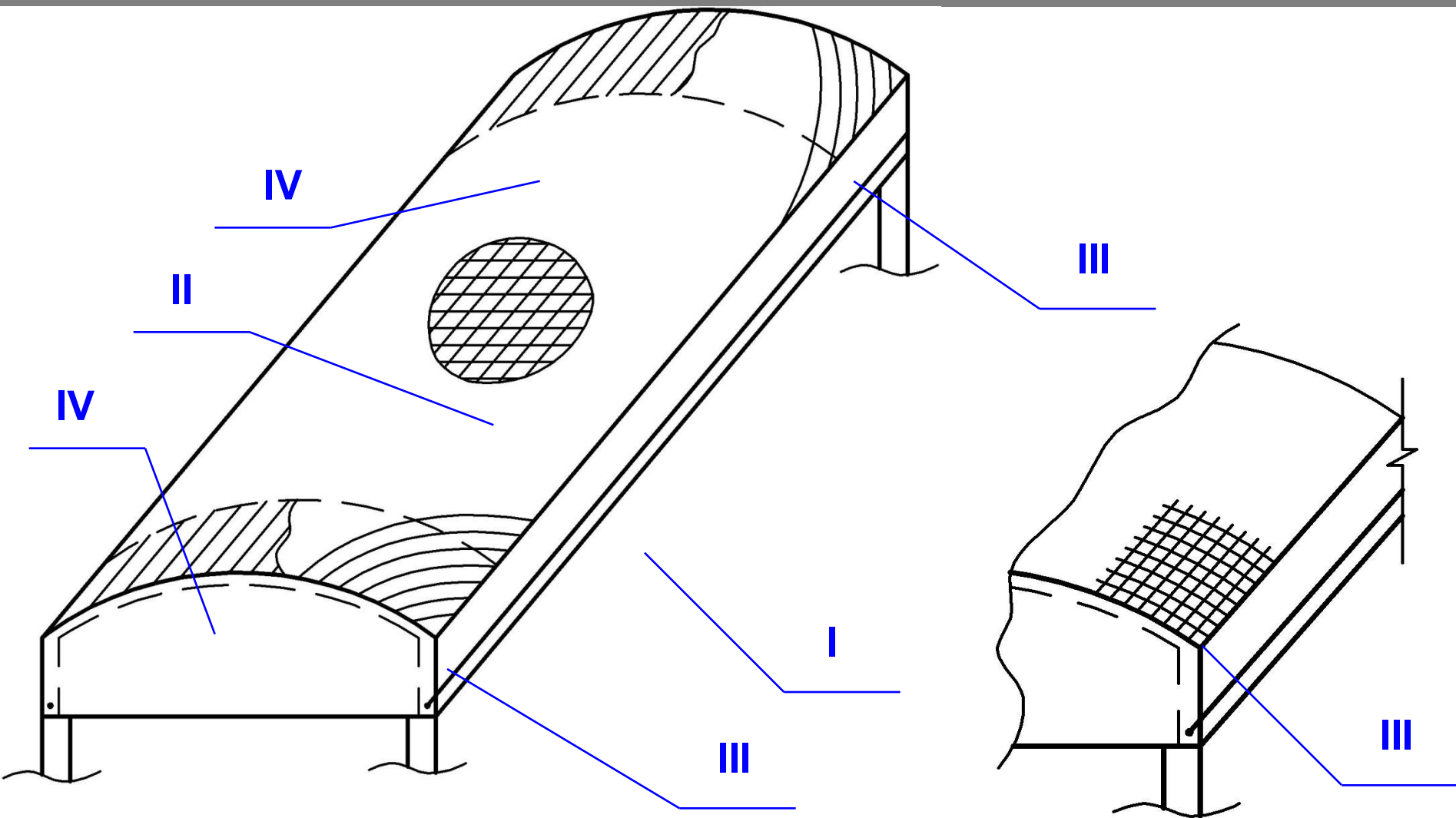


Рис. 16.20. Армирование цилиндрических оболочек

16.5.3. Конструирование цилиндрических оболочек

Основное армирование длинных и средних цилиндрических оболочек представлено на рисунке.

На этом рисунке вся рабочая арматура разделена на четыре типа:

Тип I – рабочая арматура бортового элемента, обычно предварительно напряженная.

Тип II – рабочая арматура, количество которой определяется расчётом оболочки в поперечном направлении как для внецентренно сжатого или внецентренно растянутого элемента.

Тип III – рабочая диагональная арматура в угловых зонах оболочки, количество которой определяется из условия восприятия главных растягивающих напряжений.

Тип IV – дополнительные стержни (помимо основной сетки), которые подбираются по местному изгибающему моменту M_1 .

16.5.4. Короткие цилиндрические оболочки.

Расчёт и проектирование.

Короткие цилиндрические оболочки рекомендуется использовать при длине волны $l_2 = 12 \div 30$ м. При этом пролет оболочки l_1 чаще составляет 3, 6 или 12 м. Стрела подъёма $f \geq 1/7 \cdot l_2$.

Рассчитывать короткие цилиндрические оболочки рекомендуется упрощённым методом. Расчёт производят в продольном и поперечном направлениях.

Усилия в плитной части оболочки обычно не определяются. Сечения и армирование плиты назначаются конструктивно. Для монолитных оболочек толщину плиты рекомендуется назначать в пределах $5 \div 10$ см.

В качестве арматуры, как правило, используются прямоугольные сетки из стержней диаметром 4, 5 или 6 мм, имеющих шаг $100 \div 150$ мм.

Расчёт такой оболочки в продольном направлении производится аналогично расчёту длинных и средних цилиндрических оболочек.

16.5.4. Короткие цилиндрические оболочки.

Расчёт и проектирование.

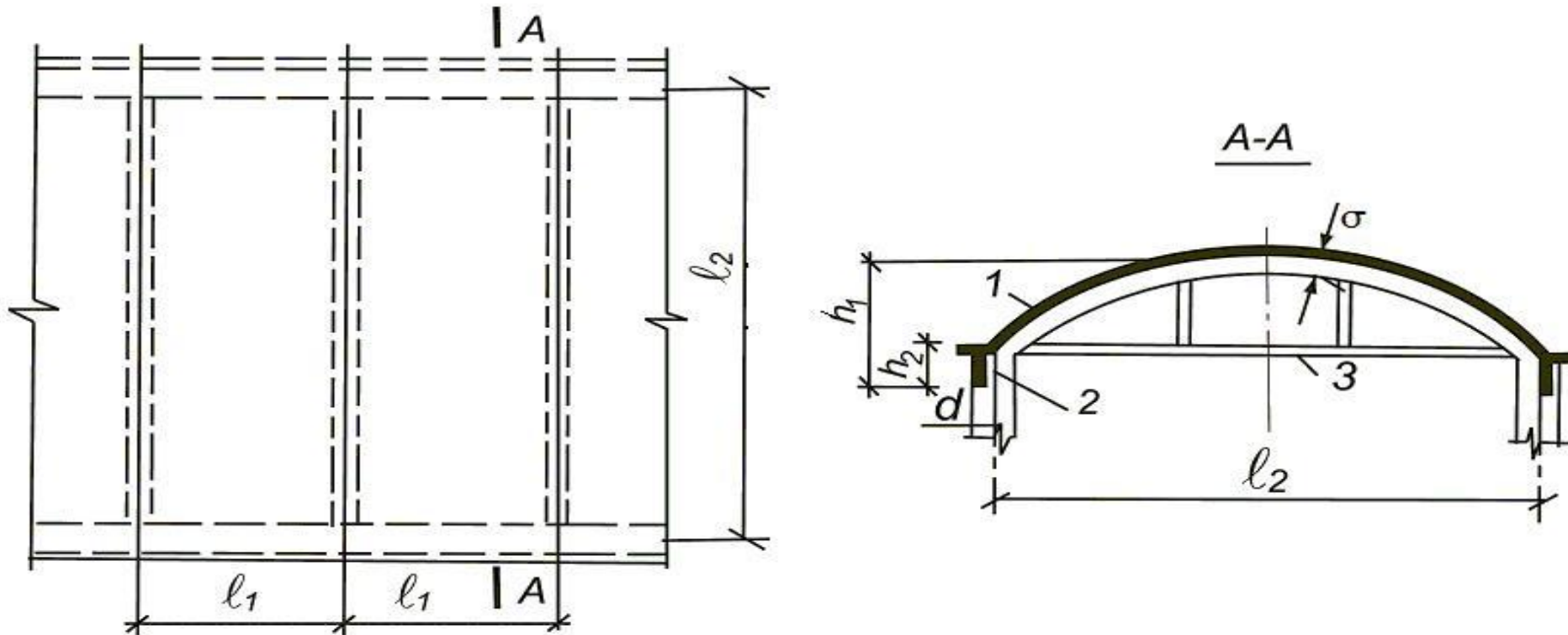
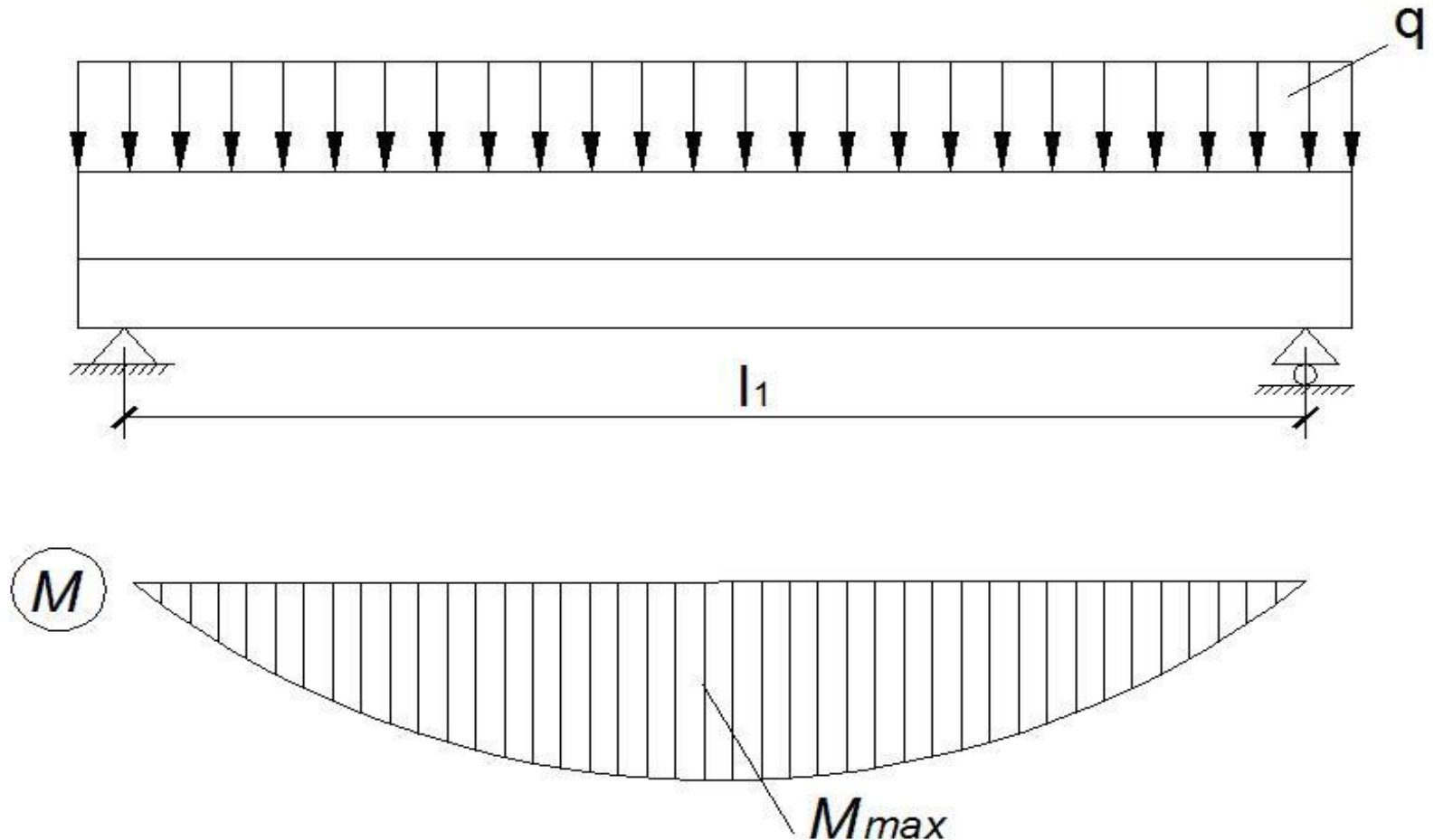


Рис. 16.21. Конструктивная схема монолитной короткой цилиндрической оболочки

- 1 – цилиндрическая плита;
- 2 – бортовой элемент;
- 3 – диафрагма

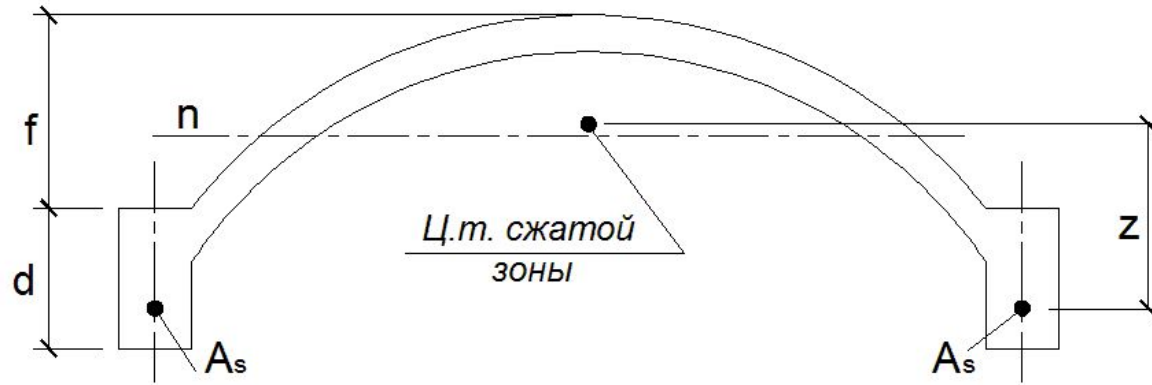
16.5.4. Короткие цилиндрические оболочки. Расчёт и конструирование.

Рис. 16.22. К расчёту коротких цилиндрических оболочек



16.5.4. Короткие цилиндрические оболочки. Расчёт и конструирование.

Рис.16.23. Поперечное сечение оболочки



Максимальное значение изгибающего момента:

$$M = ql_2 l_1^2 / 8 = ql_1^2 / 8 \quad (16.18)$$

Требуемая площадь арматуры:

$$A_s = M / (R_s z) \quad (16.19)$$

где z – плечо внутренней пары сил.

В результате вычислений получена и подтверждена опытным путем формула для вычисления z :

$$z = 0,55(d + f) \quad (16.20)$$

16.5.4. Короткие цилиндрические оболочки.

Расчёт и конструирование.

Тогда

$$A_s = ql_1^2 / (4,4R_s (d + f)) \quad (16.21)$$

Расчёт в поперечном направлении зависит от вида поперечной диафрагмы. Например, если диафрагма арочного типа – короткая цилиндрическая оболочка рассматривается как арка, верхним поясом которой является сама оболочка. При расчете диафрагм их сечение принимается тавровыми. Если диафрагмы арочные, то в расчетной схеме разрезаются их затяжки. После этого остаются отдельные пролеты безраспорных диафрагм, монолитно связанных с прилегающими к ним частями оболочек.

Рис.16.24. Поперечное сечение торцевой диафрагмы арочного типа



Усилия в сечениях такой конструкции определяются, как в балке с прямолинейной или криволинейной осью.

Для расчета собственно диафрагм находят усилия, приходящиеся на оболочку. При этом изгибающими моментами и поперечными силами в сечении оболочки обычно пренебрегают.

При этом функция напряжений должна удовлетворять граничным условиям задачи, имеющим место по контуру оболочки.

16.6. Покрытия на прямоугольном плане с оболочками положительной Гауссовой кривизны

Рассмотрим оболочку положительной Гауссовой кривизны на прямоугольном плане.

При определении несущей способности оболочки вначале обычно задаются геометрическими характеристиками и армированием, пользуясь рекомендациями литературы. Обычно оболочка имеет одинаковую толщину и по контуру окаймлена рёбрами. Армируется она сеткой с квадратной ячейкой.

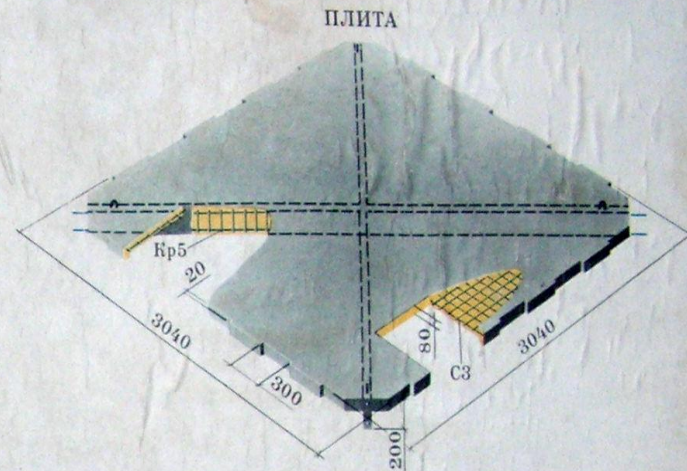
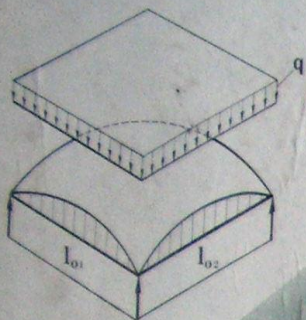
В покрытиях на оболочку действует главным образом вертикальная нагрузка, которая складывается из собственного веса оболочки, веса кровли и снеговой нагрузки. Для пологих оболочек вся вертикальная нагрузка принимается равномерно распределённой по площади оболочки.

При решении задачи, связанной с определением несущей способности, используют один из следующих методов:

1. кинематический метод теории предельного равновесия;
2. рассматривают моментное состояние оболочки;
3. рассматривают безмоментное состояние оболочки.

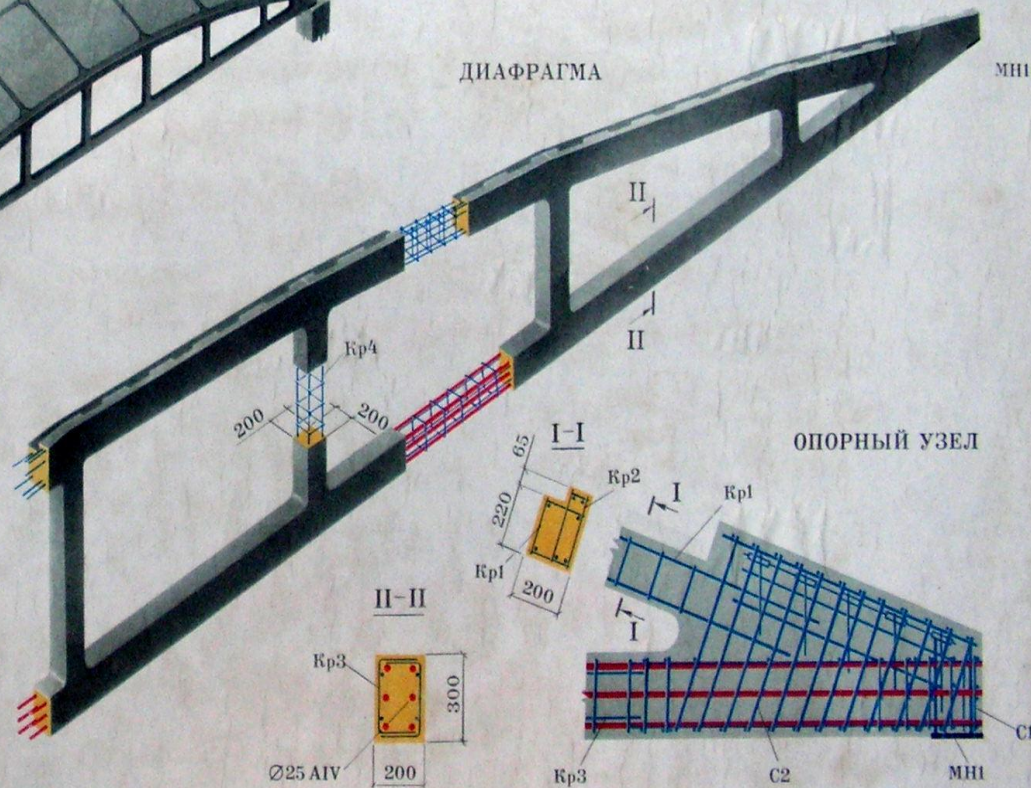
ОБОЛОЧКИ ПОЛОЖИТЕЛЬНОЙ ГАУССОВОЙ КРИВИЗНЫ

СХЕМА ЗАГРУЖЕНИЯ



ДИАФРАГМА

МН1



А



Стержни, привариваемые на монтаже

Отдельные стержни

Спираль

Сетка колонн 18×18; 24×24м

Масса 66; 116т

Бетон М 400 ... М 500

Бетон замоноличивания

ОПОРНЫЙ УЗЕЛ

МН1

С1

С2

Кр3

II-II

I-I

Кр3

Кр2

Кр1

Кр1

200

220

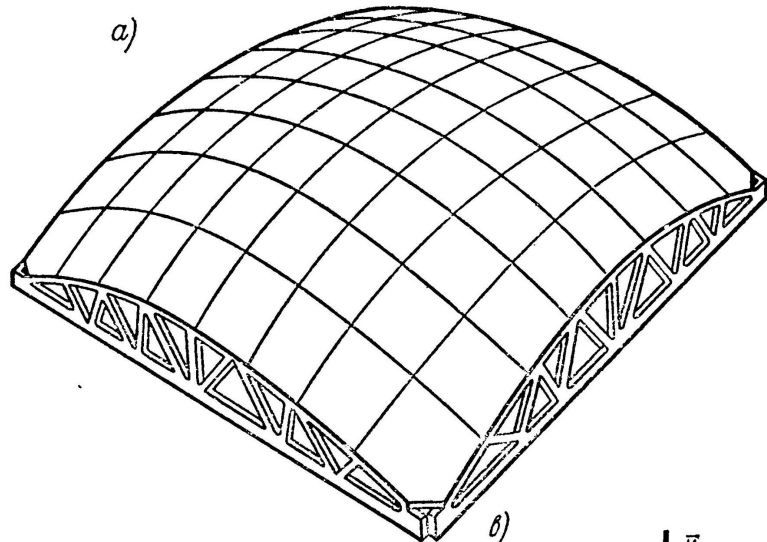
65

Ø25 AIV

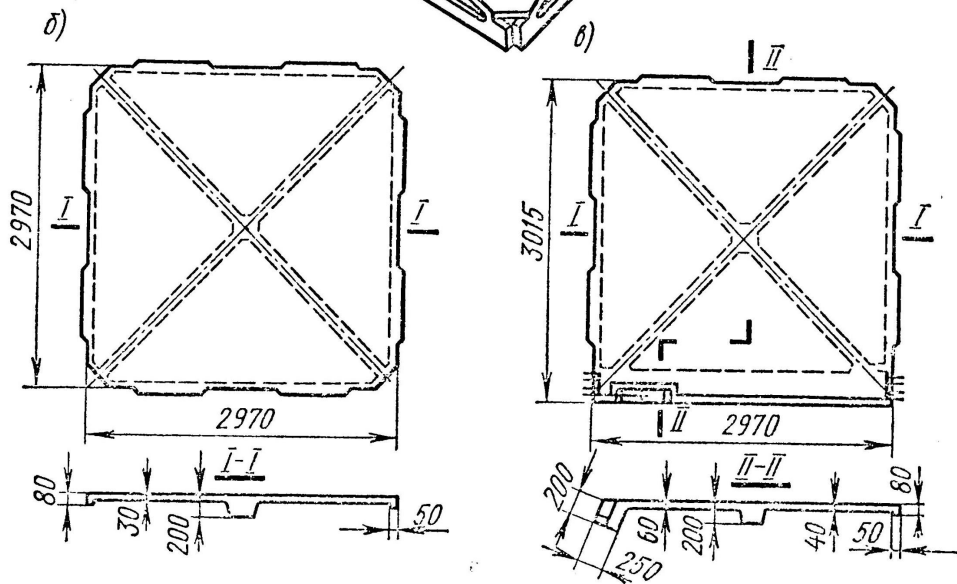
200

300

16.6. Покрытия на прямоугольном плане с оболочками положительной Гауссовой кривизны



16.25. Сборная оболочка положительной гауссовой кривизны



16.6.1. Сущность расчёта по безмоментной теории

На первом этапе определяют усилия в оболочке. Для этого выделяют из поверхности оболочки элементарный элемент единичной длины и рассматривают его напряжённое состояние (в плане элемент должен иметь единичные размеры).

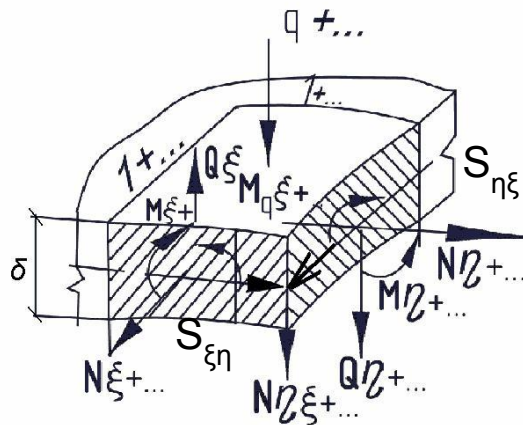


Рис.16.26 К определению внутренних усилий в оболочке

Из курса строительной механики известно уравнение для изогнутой пластины на вертикальную ось:

$$K_x N_x + K_y N_y + 2K_{xy} N_{xy} = -q \quad (16.22)$$

Решают такое уравнение обычно, подбирая функцию напряжений $\varphi(x, y)$ таким образом, чтобы:

$$N_x = \partial^2 \varphi / (\partial y^2)$$

$$N_y = \partial^2 \varphi / (\partial x^2)$$

$$N_{xy} = \partial^2 \varphi / (\partial x \partial y)$$

Используя такой приём, мы переходим от расчёта оболочки в пространстве к расчёту её в плане. Плоскостные системы в строительной механике разработаны очень подробно для любых условий загрузки (главным образом вариационными методами).

16.6.1. Сущность расчёта по безмоментной теории

После решения задачи в проекции необходимо обратно (используя формулы перехода) перейти к самой оболочке, т. е. зная N_x, N_y, S_{xy} , получим $N_\eta, N_\xi, S_{\eta\xi}$.

Затем следует найти главные max и min значения усилий N (по обычным формулам сопромата для главных напряжений), предварительно перейдя к прямоугольным координатам.

В общем случае на втором этапе необходимо производить учёт связей оболочки и контура из условия их совместного деформирования.

Для определения взаимодействия между оболочкой и контурной конструкцией последние отделяются от оболочки.

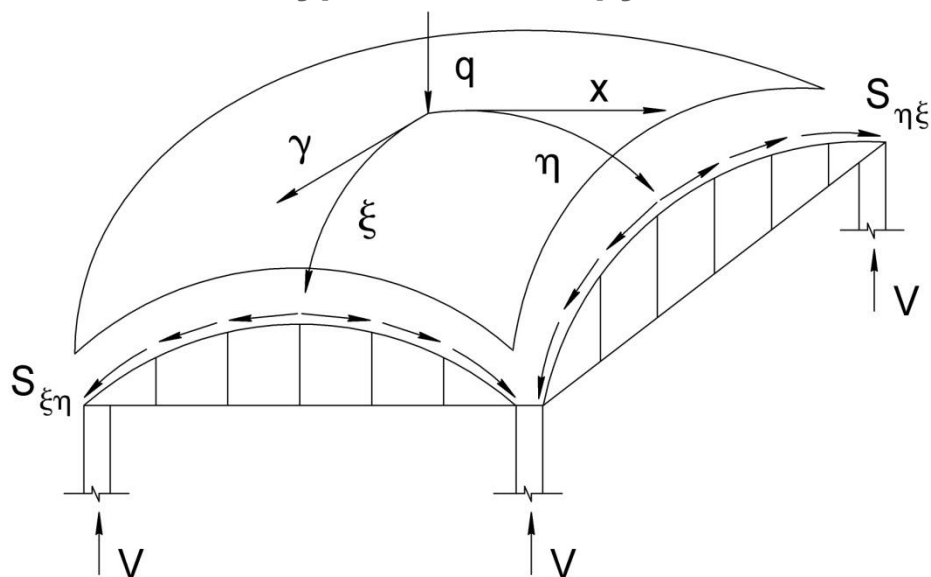
Если подвесить оболочку, то по краям будут действовать касательные силы, которые будут передаваться на контурную конструкцию.

Кроме того, будет возникать вертикальная реакция от этих сил (т. е. вертикальная проекция от S_{xy}).

С другой стороны вертикальная реакция со всех колонн должна быть равна полной нагрузке действующей на оболочку. Это хорошая проверка.

16.6.1. Сущность расчёта по безмоментной теории

Рис.16.27. К определению взаимодействия между оболочкой и контурными конструкциями



Сама же контурная конструкция от вертикальных составляющих будет работать на поперечную силу, а от горизонтальных составляющих – на растяжение.

Значение $S_{\eta\xi}$ необходимо определять из условия совместной деформации оболочки и контурных конструкций по линиям их контакта. Учёт деформаций приконтурных конструкций может снять значение усилий в оболочке на десятки процентов.

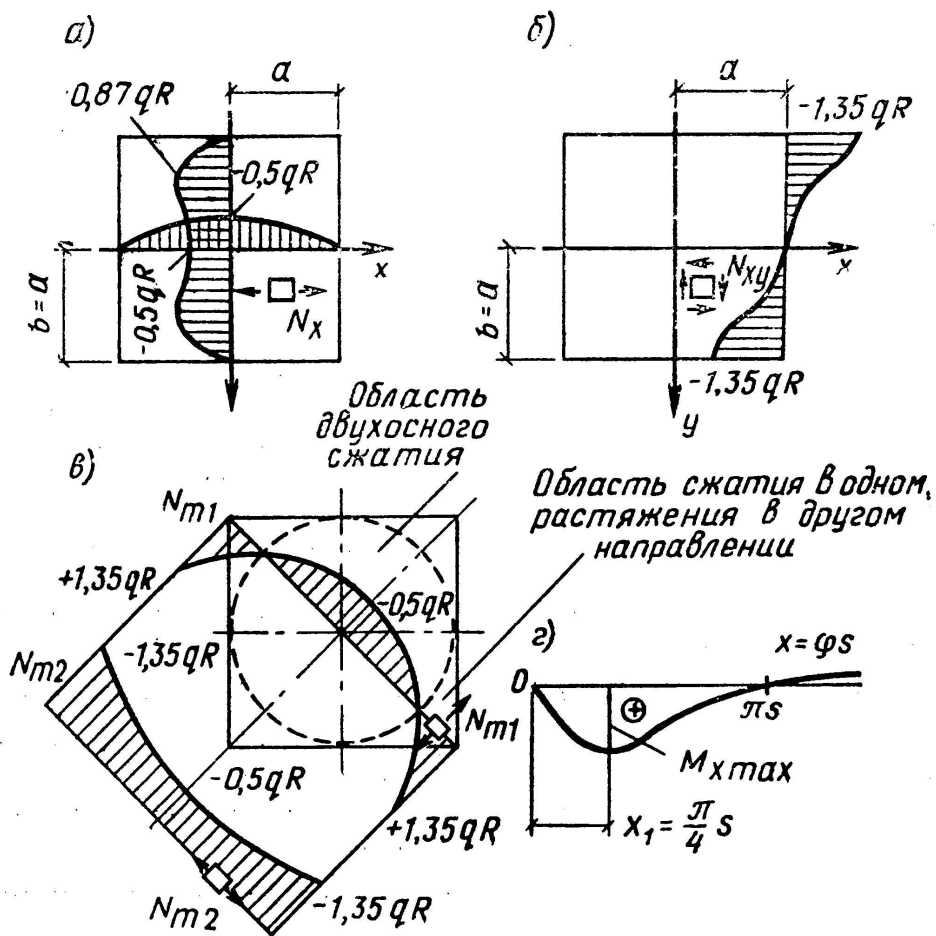
Это позволяет получать экономию на конструкциях. В результате необходимо искать силы $S_{\eta\xi}$ и $S_{\xi\eta}$ по всему контуру. Они не являются постоянными.

Особенно значительны в углах.

При конструировании узла сопряжения оболочки с контурными элементами следует учитывать эти силы.

16.6.1. Сущность расчёта по безмоментной теории

Рис.16.28. Эпюры внутренних сил и моментов оболочке с квадратным планом



В области двухосного сжатия армирование оболочки принимается конструктивное, (прочность бетона может оказаться чуть ниже, может сказаться ползучесть или усадка). В угловых зонах бетон работает в неблагоприятных условиях. Даже очень маленькое растяжение может на десятки процентов снизить прочность бетона при сжатии в другом направлении. Экспериментальные опыты показывают, что здесь рано образуются трещины. Поэтому в этих зонах рекомендуется ставить угловую арматуру и даже предварительно напрягать. Есть указания, рекомендуемые в этой области утолщать оболочку. Однако эти вопросы требуют дополнительных исследований.

16.6.2. Расчёт по методике предельного равновесия

В покрытиях зданий и сооружений железобетонные оболочки положительной Гауссовой кривизны обычно опираются на диафрагмы в виде арок или ферм с криволинейным верхним поясом.

Для оболочек с прямоугольным планом стрелы подъёма этих диафрагм по каждому пролёту назначаются в соответствии с его размерами. Обычно стрелы подъёма принимаются в пределах $f_1 \leq 1/5a$, $f_2 \leq 1/5b$.

Для расчёта пологих оболочек положительной Гауссовой кривизны с любым очертанием поверхности используют зависимости для оболочек, имеющих форму эллиптического параболоида с разными стрелами подъёма на контуре. Уравнение срединной поверхности такой оболочки имеет вид:

$$z = f_1 \left(x^2 / a^2 + 1/\psi y^2 / b^2 \right) \quad (16.23)$$

где $\psi = f_1 / f_2$ - соотношение стрел подъёма на контуре.

При определении несущей способности оболочки необходимо задаваться её геометрическими характеристиками и армированием.

Обычно оболочка имеет одинаковую толщину по всей поверхности δ и по контуру окаймлена ребрами сечением $b_1 \times h$.

16.6.2. Расчёт по методике предельного равновесия

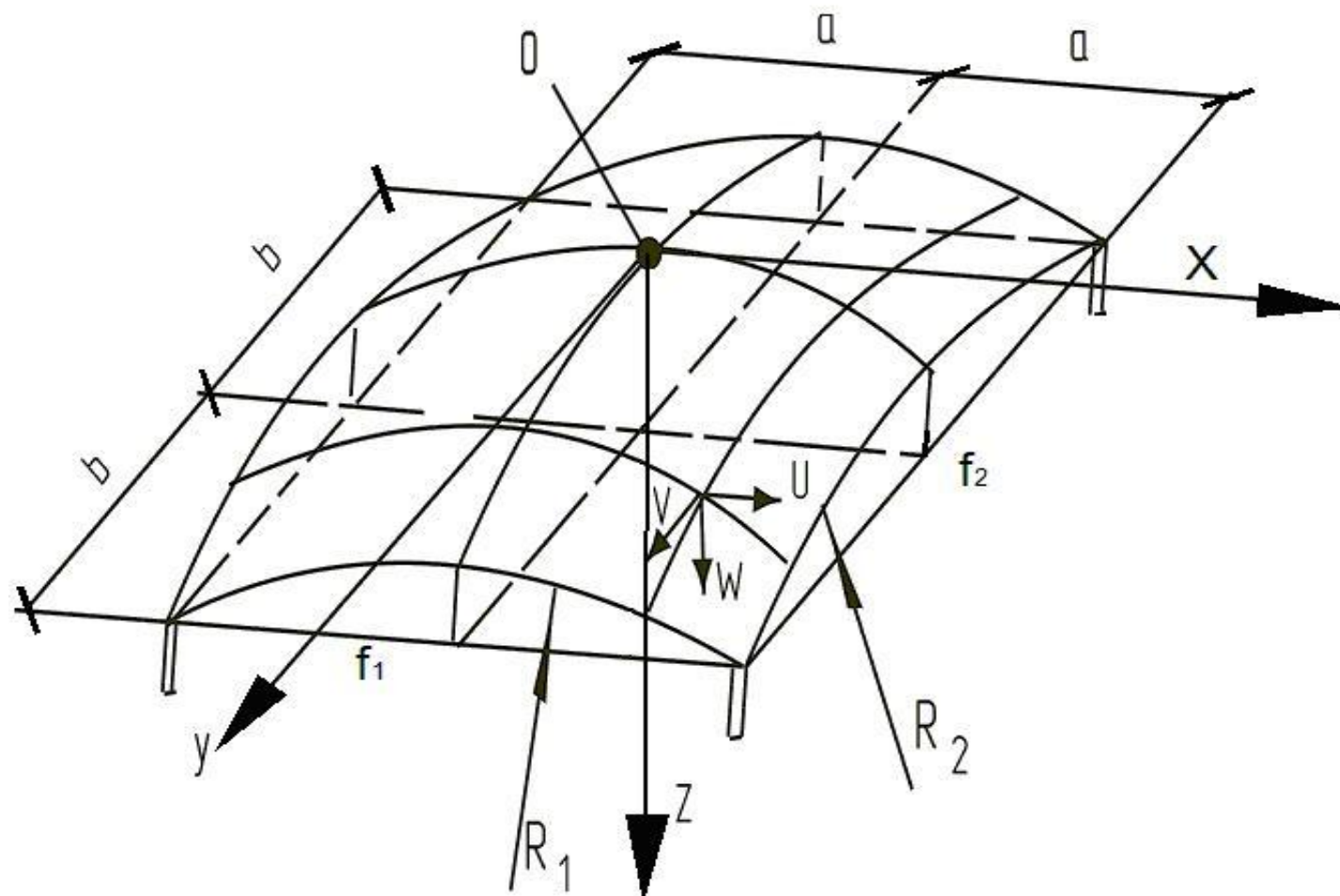


Рис.16.29. Геометрическая схема оболочки

16.6.2. Расчёт по методике предельного равновесия

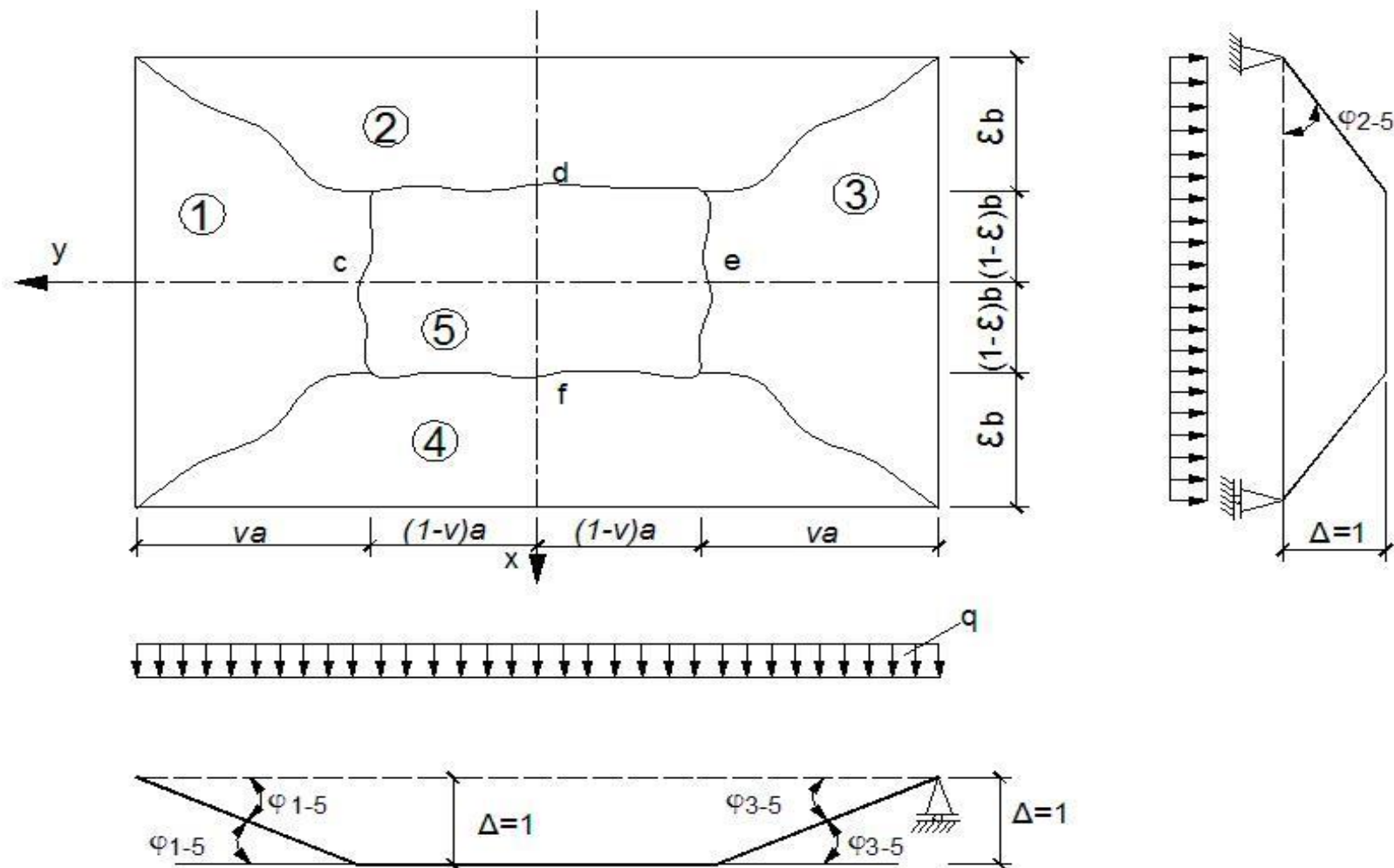
Оболочка армируется сеткой, чаще всего с квадратной ячейкой размером $S \times S$. Сетка располагается в середине толщины δ . Площадь поперечного сечения каждого стержня сетки A_i . Контурные рёбра имеют арматуру сечением $A_c = n_c A_i$, расположенную ниже плоскости, проведённой через углы срединной поверхности оболочки на некотором расстоянии. В углах оболочки нормально к диагоналям прямоугольного плана может быть поставлена дополнительная арматура с шагом S_1 . площадь сечения каждого стержня кривой арматуры A_y .

При решении задачи определения несущей способности используют кинематический метод теории предельного равновесия, суть которого заключается в определении работы внутренних усилий во всех пластических шарнирах T , которая приравнивается к работе внешней нагрузки V .

Расчётные зависимости выводятся на основании экспериментально полученных схем разрушения. Расчёт несущей способности оболочек положительной Гауссовой кривизны с шарнирным опиранием по контуру рекомендуется производить по пятидисковой схеме излома. Предполагается, что в момент разрушения оболочки центральный диск 5 опускается равномерно, а крайние диски 1 – 4 поворачиваются относительно опор.

16.6.2. Расчёт по методике предельного равновесия

Рис.16.30. Схема разрушения оболочки



16.6.2. Расчёт по методике предельного равновесия

Схема излома характеризуется двумя безразмерными параметрами μ и ξ . Так как поверхность оболочки криволинейная, то возникают трудности при определении работы внутренних усилий. Момент в пластическом шарнире у плоских конструкций определяется по формуле:

$$M_{n.u} = A_s R_{sn} z_b. \quad (16.24)$$

Но в оболочке усилие текучести постоянно, а плечо внутренней пары сил – величина переменная.

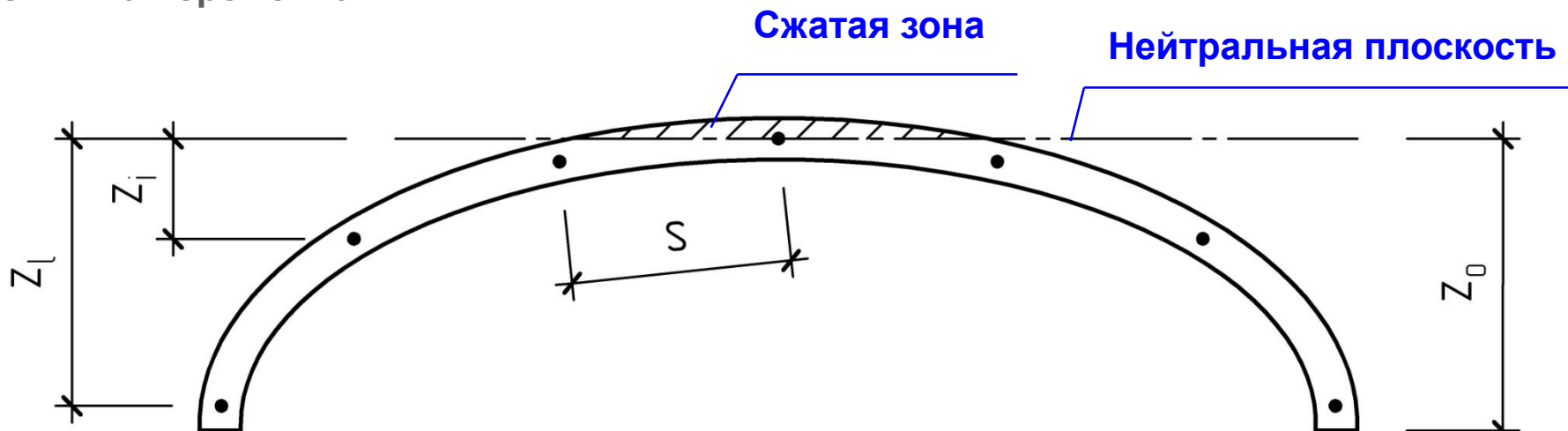


Рис.16.31 Схема поперечного сечения оболочки

16.6.2. Расчёт по методике предельного равновесия

В связи с этим для решения поставленной задачи привлекается гипотеза профессора А. Р. Ржаницына. Согласно данной гипотезе в оболочке в стадии предельного равновесия имеется нейтральная плоскость, и все внутренние усилия в пластических шарнирах совершают работу относительно этой нейтральной плоскости. Так как оболочка армируется сетками для вывода расчетных зависимостей удобнее сосредоточенные усилия в стержнях заменить погонными усилиями арматуры.

Для примера запишем в общем виде выражение для нахождения работы предельных растягивающих усилий арматуры пластического шарнира (1-5):

$$T_i = M_i \varphi_i = \sum A_i R_{sn} z_i \varphi_i = A_i R_{sn} / S \cdot \varphi_i \int_0^{(1-\xi)b} (z_i - z_0) dx \quad (16.25)$$

где φ_i – угол взаимного поворота смежных дисков, который можно определить из плана скоростей.

16.6.2. Расчёт по методике предельного равновесия

Аналогичным образом записываются выражения для всех других составляющих работы внутренних усилий.

Затем составляется выражение для определения работы внешней нагрузки:

$$V = q \cdot v \quad (16.26)$$

где v - объём фигуры, которая образуется между первоначальным и конечным положениями оболочки;

q - интенсивность равномерно распределенной нагрузки.

Из условия $V = \sum T_i$ получают формулу для определения q .

В общем виде её можно записать следующим образом:

$$q = F(A_i, S, R_s, R_b) \cdot \Phi(\xi, v) \quad (16.27)$$

Несущей способности оболочки будет соответствовать функции $\Phi(\xi, v)$.

Этот минимум можно найти, например, путём перебора неизвестных v и ξ с определённым шагом. Величины v и ξ ищут в интервале $0,3 < \xi < 0,7$ и $0,25 < v < 0,6$.

После нахождения Φ_{\min} подсчитывают по формуле предельно допустимую интенсивность нагрузки.

16.7. Оболочки отрицательной Гауссовой кривизны

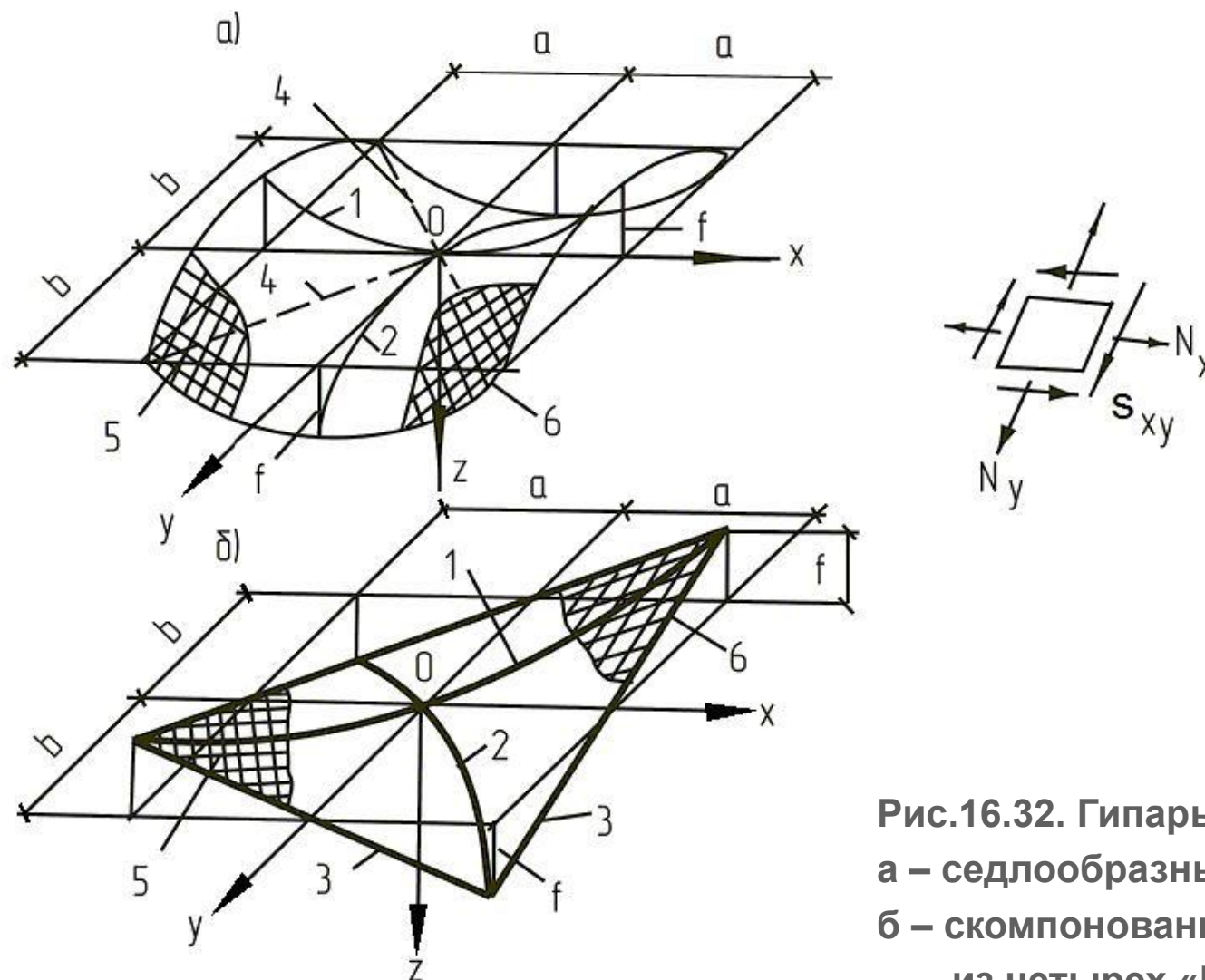


Рис.16.32. Гипары
а – седлообразные;
б – скомпонованные
из четырех «Гипаров»

16.7. Оболочки отрицательной Гауссовой кривизны

Одним из представителей этого класса оболочек является «Гипар». Называется эта оболочка, таким образом, вследствие того, что горизонтальные сечения оболочки дают гиперболы, а вертикальные – параболы.

Важным преимуществом такого типа оболочек является возможность образования их криволинейной поверхности из прямолинейных элементов.

Это существенно упрощает процесс изготовления опалубки для оболочек.

Другой особенностью данного вида оболочек является возможность их разнообразной компоновки из нескольких «Гипаров» в результате можно получить различные пространственные системы.

Рассмотрим пространственное покрытие в виде системы четырёх таких оболочек .

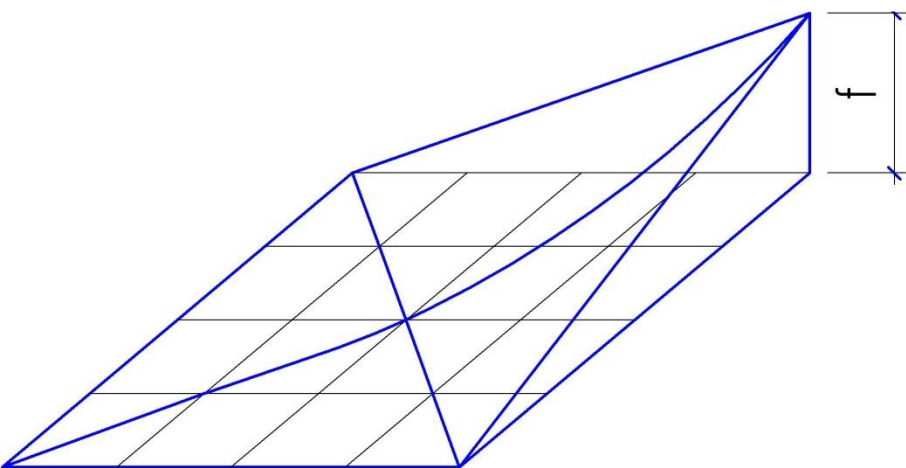


Рис.16.33. Образование поверхности оболочки «Гипар»



16.7. Оболочки отрицательной Гауссовой кривизны

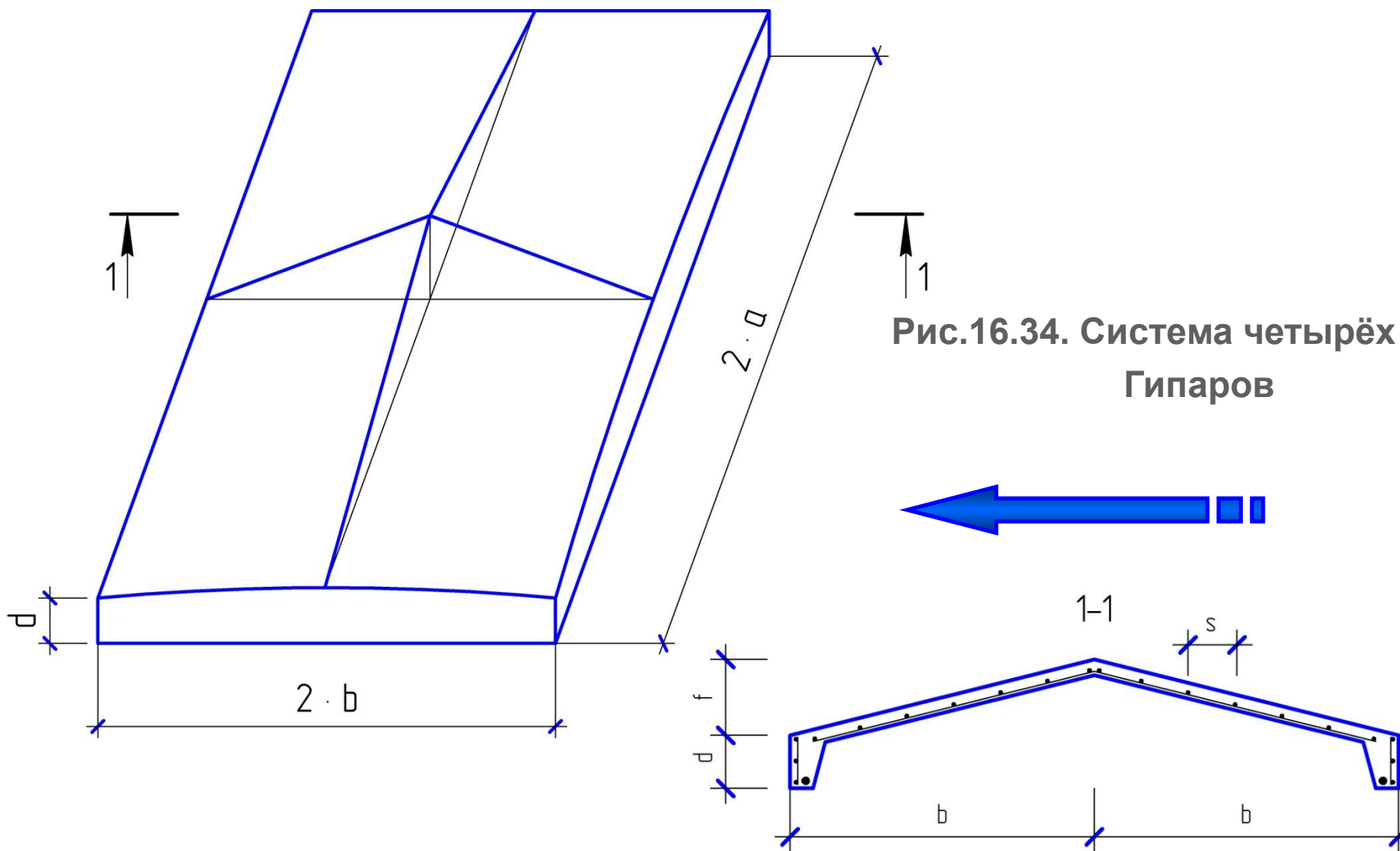


Рис.16.34. Система четырёх Гипаров

16.7. Оболочки отрицательной Гауссовой кривизны

Срединная поверхность одного Гипара описывается уравнением:

$$z = f(1 - x/a)(1 - y/b) + d \quad (16.28)$$

Рассмотрим вопрос определения несущей способности такой конструкции при шарнирном опирании покрытия по коротким сторонам и действии равномерно распределённой вертикальной нагрузки.

Для этой цели используем кинематический метод теории предельного равновесия.

Согласно схеме конструкция покрытия в стадии предельного равновесия разделяется на три диска, при этом центральный диск опускается равномерно, а крайние диски поворачиваются относительно опор.

Основное уравнение имеет вид

$$T = V$$

где T – суммарная работа внутренних усилий в пластических шарнирах;

V – работа внешней нагрузки q .

16.7. Оболочки отрицательной Гауссовой кривизны

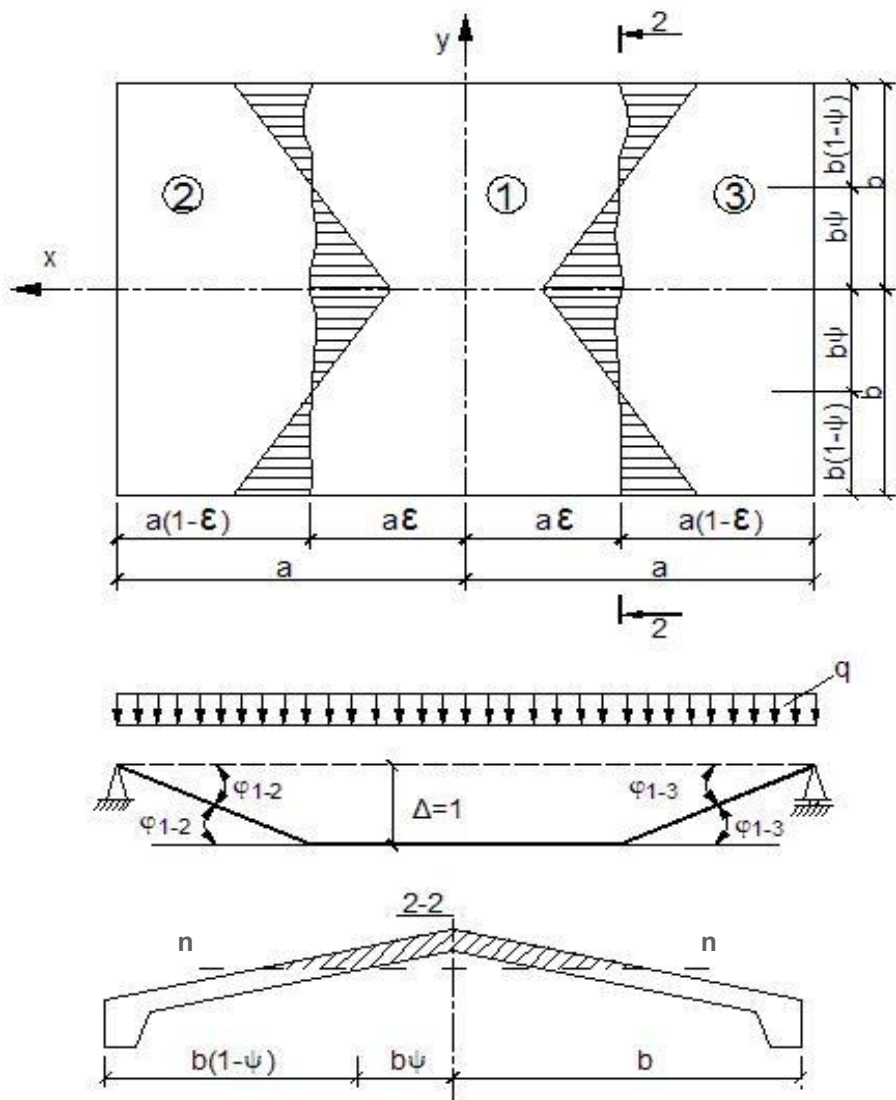
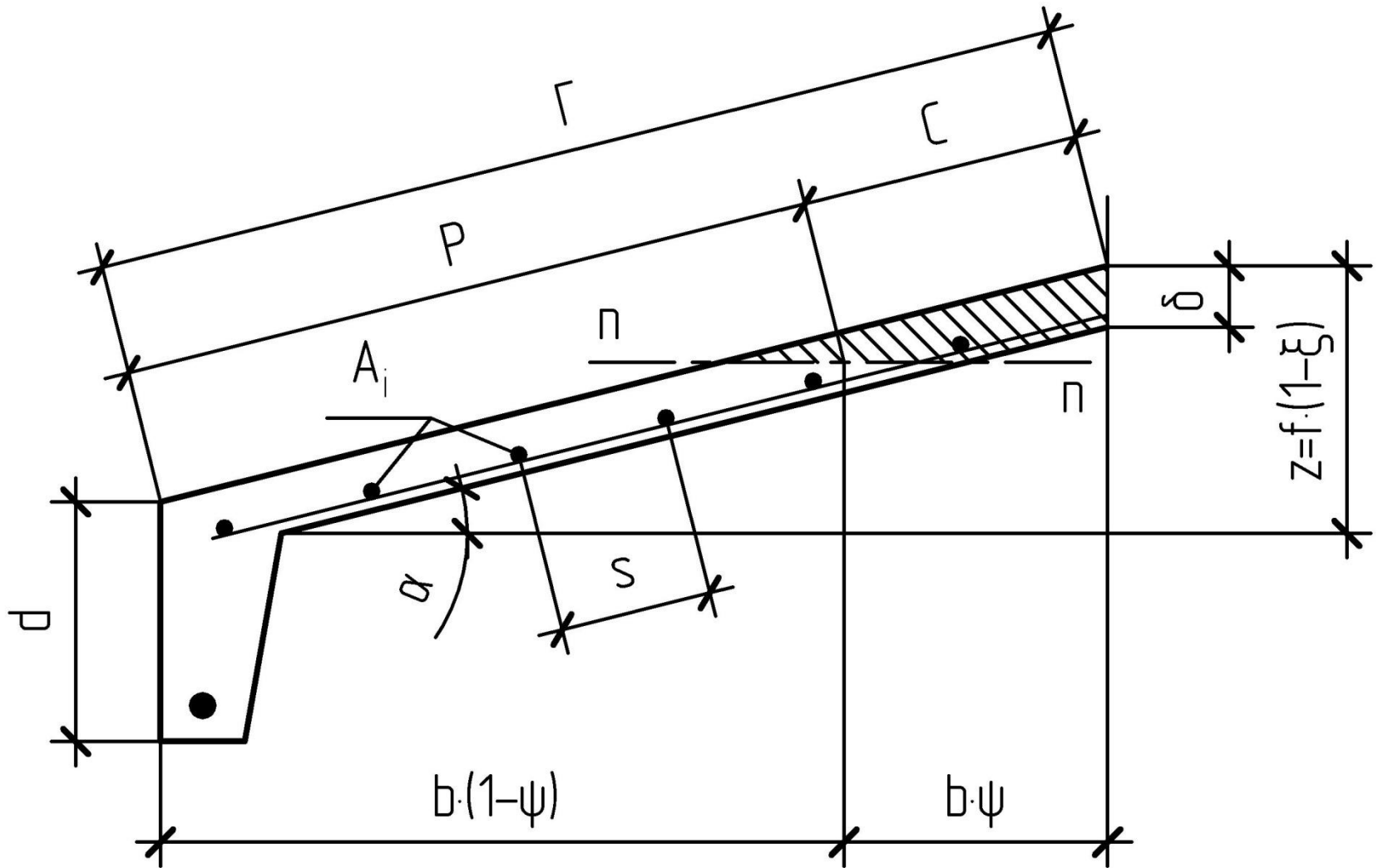


Рис.16.35. Расчётная схема к определению несущей способности системы покрытия из четырёх Гипаров



16.7. Оболочки отрицательной Гауссовой кривизны

Рис.16.36. Расчётная схема к нахождению положения нейтральной оси



16.7. Оболочки отрицательной Гауссовой кривизны

Для нахождения работы внутренних усилий вначале нужно определить положение нейтральной оси. Оно может быть найдено из условия равенства сжимающих и растягивающих усилий в пластическом шарнире конструкции. Оболочка находится в стадии предельного равновесия, поэтому можно воспользоваться уравнением статики.

Можно записать следующие зависимости:

$$\Gamma = C + P$$

$$\cos \alpha = b / \Gamma$$

$$\Gamma = \sqrt{\left[b^2 + f^2 (1 - \xi)^2 \right]} \quad C = b \psi / \cos \alpha = b \psi / b \cdot \Gamma = \psi \Gamma$$

$$P = b(1 - \psi) / \cos \alpha = b(1 - \psi) / b \cdot \Gamma = (1 - \psi) / \Gamma$$

Уравнение равновесия в виде суммы проекции всех сил на горизонтальную ось выгладит следующим образом:

$$R_b \delta C + R_s A_i / S \cdot C - R_s A_i / S \cdot P - R_s A_s = 0 \quad (16.29)$$

16.7. Оболочки отрицательной Гауссовой кривизны

Для более компактной записи его можно несколько преобразовать и получить выражение для безразмерного коэффициента ψ , характеризующего положение нейтральной оси:

$$R_b \delta \psi \Gamma + \frac{R_s A_i}{S} \cdot \psi \Gamma - \frac{R_s A_i}{S} \cdot (1 - \psi) \Gamma - R_s A_s = 0 \quad (16.30)$$

$$\psi \Gamma \left(R_b \delta + 2 \frac{R_s A_i}{S} \right) = \frac{R_s A_i}{S} \cdot \Gamma + R_s A_s \quad (16.31)$$

$$\psi = \frac{\frac{R_s A_i}{S} \cdot \Gamma + R_s A_s}{\Gamma \left(R_b \delta + \frac{R_s A_i}{S} \right)} \quad (16.32)$$

При расчете оболочек обычно вводят общепринятые обозначения:

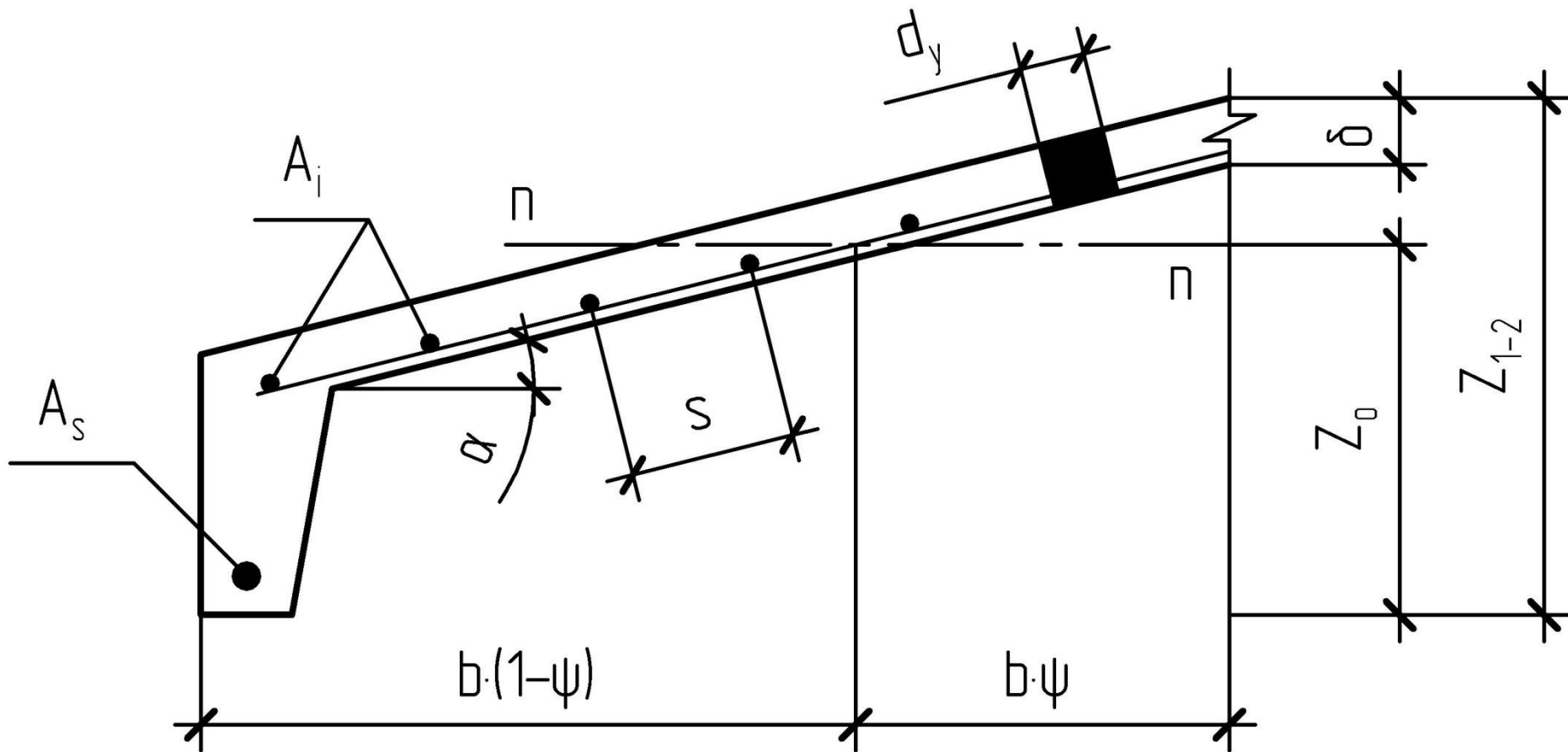
$$n = \frac{R_s A_s}{R_s A_i} \quad u = \frac{R_b \delta S}{R_s A_i} \quad (16.33)$$

С учетом этих обозначений искомое выражение для нахождения ψ имеет вид

$$\psi = \frac{1 + \frac{nS}{\sqrt{b^2 + f^2(1-\xi)^2}}}{2 + u} \quad (16.34)$$

16.7. Оболочки отрицательной Гауссовой кривизны

Рис.16.37. К определению работы T



16.7. Оболочки отрицательной Гауссовой кривизны

Работу внутренних усилий в пластических шарнирах конструкции можно определить как сумму четырёх работ:

$$T = (T_1 + T_2 + T_3 + T_4) \cdot 2 \quad (16.35)$$

где T_1 - работа предельных сжимающих усилий в бетоне пластического шарнира;

T_2 - работа предельных сжимающих усилий в стержнях арматурной сетки, расположенных выше нейтральной оси;

T_3 - работа предельных растягивающих усилий в стержнях арматурной сетки, расположенных ниже нейтральной оси;

T_4 - работа предельных растягивающих усилий в рабочей арматуре продольных рёбер панели оболочки.

Запишем выражения отдельных составляющих работы T :

$$T_1 = 2 \int_0^{b\psi} R_b \delta(z_{1-2} - z_0) \varphi_{1-2} dy = 2R_b \delta \varphi_{1-2} \int_0^{b\psi} (z_{1-2} - z_0) dy \quad (16.36)$$

16.7. Оболочки отрицательной Гауссовой кривизны

$$\varphi_{1-2} = \frac{\Delta}{a(1-\xi)} = \frac{1}{a(1-\xi)} \quad z_{1-2} = f\left(1 - \frac{x}{a}\right)\left(1 - \frac{y}{b}\right) + d = f(1-\xi)\left(1 - \frac{y}{b}\right) + d$$

$$z_0 = f\left(1 - \frac{x}{a}\right)\left(1 - \frac{y}{b}\right) + d = f(1-\xi)(1-\psi) + d$$

С учётом этого:

$$\begin{aligned} T_1 &= 2R_b \cdot \delta \frac{1}{a(1-\xi)} \int_0^{b\psi} \left[f(1-\xi)\left(1 - \frac{y}{b}\right) + d - f(1-\xi)(1-\psi) - d \right] dy = \\ &= 2R_b \cdot \delta \frac{f(1-\xi)}{a(1-\xi)} \int_0^{b\psi} \left(1 - \frac{y}{b} - 1 + \psi \right) dy = 2R_b \cdot \delta \frac{1}{a} f \left(-\frac{y^2}{2b} + \psi y \right) \Bigg|_0^{b\psi} = \\ &= 2R_b \cdot \delta \frac{1}{a} \cdot f \left(-\frac{b^2\psi^2}{2b} + \psi^2 b \right) = 2R_b \cdot \delta \frac{1}{a} \cdot f \frac{b\psi^2}{2} = \\ &= \frac{A_i \cdot R_s}{S} \cdot \frac{R_b \cdot \delta \cdot S}{A_i R_s} \cdot \frac{b}{a} \cdot f \cdot \psi^2 = \frac{A_i \cdot R_s}{S} \cdot f \cdot \frac{b}{a} \cdot \psi^2. \end{aligned} \tag{16.37}$$

16.7. Оболочки отрицательной Гауссовой кривизны

Окончательно имеем

$$T_1 = \frac{A_i \cdot R_s \cdot f}{S} \cdot u \cdot \frac{b}{a} \cdot \psi^2. \quad (16.38)$$

Аналогично получим выражения для работ предельных усилий в стержнях арматурной сетки, расположенных выше (T_2) и ниже (T_3) нейтральной оси.

$$\begin{aligned} T_2 &= 2 \frac{A_i \cdot R_s}{S} \cdot \frac{1}{a(1-\xi)} \int_0^{b\psi} \left[f(1-\xi) \left(1 - \frac{y}{b}\right) + d - f(1-\xi)(1-\psi) - d \right] dy = \\ &= 2 \frac{A_i \cdot R_s \cdot f}{S} \cdot \frac{1}{a} \int_0^{b\psi} \left(1 - \frac{y}{b} - 1 + \psi\right) dy = 2 \frac{A_{si} \cdot R_s \cdot f}{S} \cdot \frac{1}{a} \left(-\frac{y^2}{2b} + \psi^2 y \right) \Bigg|_0^{b\psi} = \\ &= 2 \frac{A_{si} \cdot R_s \cdot f}{S} \cdot \frac{1}{a} \left(-\frac{b^2 \cdot \psi^2}{2b} + \psi^2 \cdot b \right) = 2 \frac{A_{si} \cdot R_s \cdot f}{S} \cdot \frac{b}{a} \cdot \frac{\psi^2}{2}. \end{aligned} \quad (16.39)$$

16.7. Оболочки отрицательной Гауссовой кривизны

$$T_2 = \frac{A_{si} \cdot R_s \cdot f}{S} \cdot \frac{b}{a} \cdot \psi^2. \quad (16.40)$$

$$\begin{aligned} T_3 &= 2 \frac{R_s \cdot A_{si}}{S} \cdot \frac{1}{a(1-\xi)} \int_{b\psi}^b \left[f(1-\xi)(1-\psi) + d - f(1-\xi) \left(1 - \frac{y}{b}\right) - d \right] dy = \\ &= 2 \frac{R_s \cdot A_{si}}{S} \cdot \frac{1}{a} \int_{b\psi}^b \left(1 - \psi - 1 + \frac{y}{b}\right) dy = 2 \frac{R_s \cdot A_{si} \cdot f}{f} \cdot \frac{1}{a} \left(-\psi \cdot y + \frac{y^2}{2b} \right) \Big|_{b\psi}^b = \\ &= 2 \frac{R_s \cdot A_{si} \cdot f}{S} \cdot \frac{1}{a} \left(-\psi \cdot b + \psi^2 b + \frac{b^2}{2b} - \frac{b^2 \psi^2}{2b} \right) = \\ &= 2 \frac{R_s \cdot A_{si} \cdot f}{S} \cdot \frac{b}{a} \left(-\psi + \psi^2 + \frac{1}{2} - \frac{\psi^2}{2} \right) = 2 \frac{R_s \cdot A_{si} \cdot f}{S} \cdot \frac{b}{a} \left(\frac{1}{2} - \psi + \frac{\psi^2}{2} \right) = \\ &= 2 \frac{R_s \cdot A_{si} \cdot f}{S} \cdot \frac{b}{a} \cdot \frac{1}{2} (1 - 2\psi + \psi^2) = \frac{R_s \cdot A_{si} \cdot f}{S} \cdot \frac{b}{a} (1 - \psi)^2. \quad (16.41) \end{aligned}$$

16.7. Оболочки отрицательной Гауссовой кривизны

$$T_3 = \frac{R_s \cdot A_{si} \cdot f}{S} \cdot \frac{b}{a} (1 - \psi)^2. \quad (16.42)$$

Выражение для работы предельных растягивающих усилий в арматуре продольных ребер:

$$\begin{aligned} T_4 &= 2R_s \cdot A_s \cdot \frac{1}{a(1-\xi)} [f(1-\xi)(1-\psi) + d - a_s] = 2R_s \cdot A_s \frac{1}{a(1-\xi)} \times \\ &\times [f(1-\xi)(1-\psi) + d_0] = 2R_s \cdot A_s \cdot f \frac{1}{a} \left(1 - \psi + \frac{d_0}{f(1-\xi)} \right) = \\ &= 2 \frac{R_s \cdot A_{si} \cdot f}{S} \cdot \frac{R_s \cdot A_s \cdot S}{R_s \cdot A_{si}} \cdot \frac{b}{ab} \left(1 - \psi + \frac{k_0}{1-\xi} \right), \end{aligned} \quad (16.43)$$

где имеем $k_0 = d_0 / f$.

$$T_4 = 2 \frac{R_s \cdot A_{si} \cdot f}{S} \cdot n \cdot \frac{b}{a} \cdot \frac{S}{b} \left(1 - \psi - \frac{k_0}{1-\xi} \right). \quad (16.44)$$

16.7. Оболочки отрицательной Гауссовой кривизны

Суммарная работа внутренних усилий в двух пластических шарнирах конструкции:

$$T = 2 \frac{R_s \cdot A_{si} \cdot f}{S} \cdot \frac{b}{a} \left[u\psi^2 + \psi^2 + (1-\psi)^2 + 2n \frac{S}{b} \left(1-\psi + \frac{k_0}{1-\xi} \right) \right]. \quad (16.45)$$

Работа внешней равномерно распределённой нагрузки q определяется как результат произведения интенсивности этой нагрузки на объем арматуры, образующейся между начальным и конечным положением оболочки:

$$V = \left(\frac{2a + 2a\xi}{2} \cdot \Delta \cdot 2b \right) \cdot q = 2ab(1 + \xi) \cdot q. \quad (16.46)$$

Приравниваем правые части уравнений тем самым можно определить максимально допустимую нагрузку на 1 м² поверхности оболочки.

$$q = \frac{A_{si} \cdot R_s \cdot f}{S \cdot a \cdot b} \times \frac{\frac{b}{a} \left[\psi^2(1+u) + (1-\psi)^2 + 2n \frac{S}{b} \left(1-\psi + \frac{k_0}{1-\xi} \right) \right]}{1+\xi} = \frac{A_{si} \cdot R_s \cdot f}{S \cdot a^2} \cdot \Phi(\xi). \quad (16.47)$$

16.7. Оболочки отрицательной Гауссовой кривизны

Таким образом, для нахождения предельно допустимой интенсивности нагрузки необходимо найти минимум функции $\Phi(\xi)$, соответствующей самому не выгодному положению пластических шарниров. Из практики проектирования известно, что величина безразмерного коэффициента ξ , характеризующего положение пластических шарниров в предельном состоянии оболочки, находится в интервале $\xi=0,2-0,8$.

16.8. Общие сведения о висячих покрытиях

Висячими покрытиями можно перекрывать помещения особенно больших размеров (стадионы, спортзалы, крупные производственные здания и т. п.). Образуются они из системы вант (гибких тросов), удерживаемых на жёсткой опорной конструкции (кольцах, рамах, арках), и кровельного ограждения из сборных плит (железобетонных с применением лёгкого бетона, армоцементных многослойных или иных плит).

Висячими покрытиями можно перекрывать помещение любого очертания в плане. Висячие покрытия устраивают достаточно пологими, их стрела провисания f в центре покрытия составляет обычно $1/10$ – $1/25$ долю основного размера плана. Ванты в висячих покрытиях применяют с радиальным или ортогональным расположением в плане и с ортогональным.

Свободно подвешенная на жёстком контуре мембрана висячего покрытия обладает ничтожной жёсткостью на изгиб и потому весьма деформативна в поперечном направлении. С изменением вида нагрузки заметно изменяется её геометрическая форма, что наблюдается, например, при концентрации снежных отложений. Чтобы обеспечить стабильность геометрической формы, железобетонные висячие покрытия необходимо предварительно натянуть.

16.8. Общие сведения о висячих покрытиях

Висячие покрытия имеют хорошие технико-экономические показатели.

При расчёте висячих покрытий полагают, что вся нагрузка покрытия воспринимается одними вантами; кровельное ограждение может работать только на сжатие; ванты могут работать только на растяжение, они совершенно гибкие (без поперечной жесткости на изгиб) и не растяжимы.

Расчёт висячих покрытий при нагрузке любого вида в общем случае представляет сложную задачу. Однако для отдельных симметричных конструкций при некоторых видах нагрузок возможны простые решения.

Например, для покрытия, круглого в плане, с расстоянием между вантами b (по периметру покрытия), нагруженного равномерно распределённой (по проекции покрытия) нагрузкой q . Каждую нить при такой нагрузке можно рассчитывать самостоятельно.

Учитывая, что опоры ванты находятся на одном уровне и что реактивное давление направлено по касательной к оси ванты в месте закрепления, вертикальные составляющие опорных реакций ванты в силу симметрии грузовой схемы:

$$A = B = 0,5qbr$$

16.8. Общие сведения о висячих покрытиях

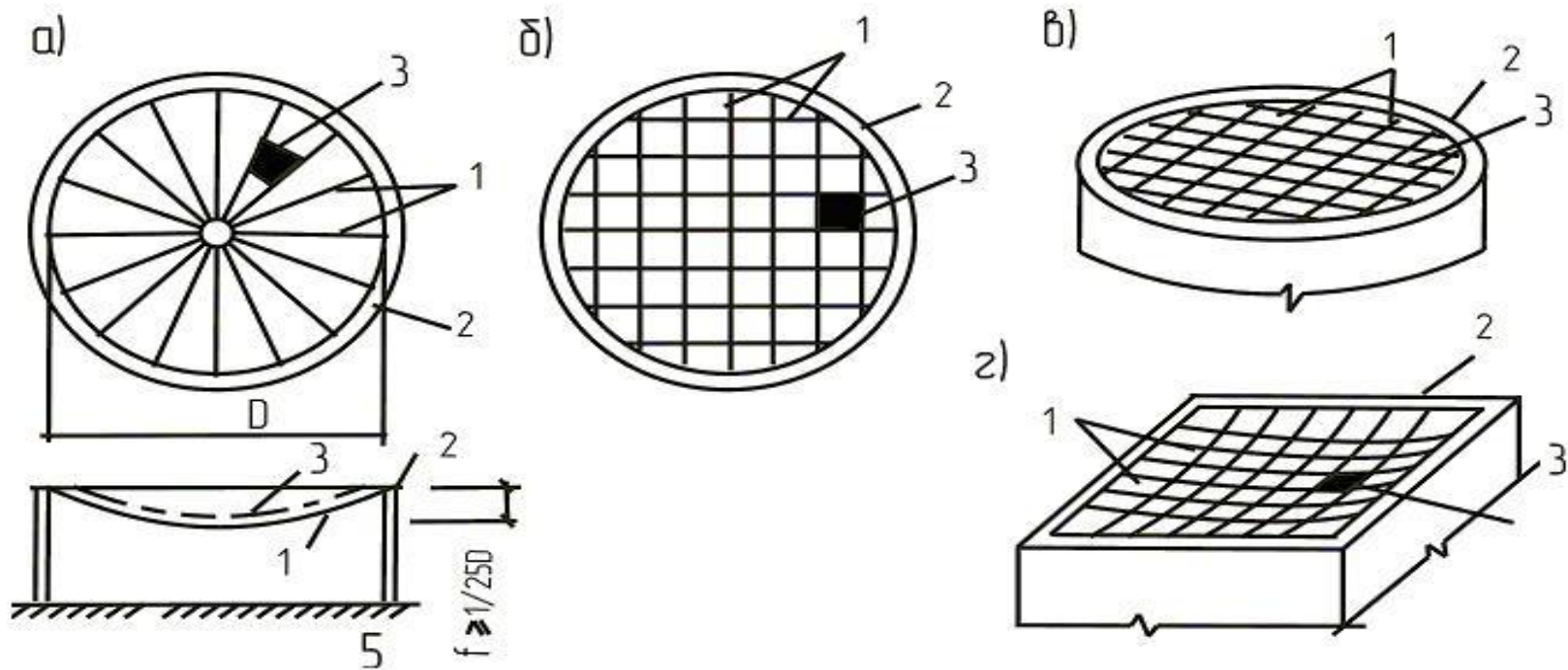


Рис.16.38. Схемы висячих покрытий с одиночной системой радиальных и ортогональных вант

- а – круглое в плане с радиальным расположением вант;
- б – то же, с ортогональным, расположением вант;
- в – овальное в плане; г – прямоугольное в плане;
- 1 – ванты; 2 – опорное жёсткое кольцо (замкнутая рама);
- 3 – плиты кровельного ограждения

16.8. Общие сведения о висячих покрытиях

Составим уравнение моментов сил на левой половине ванты относительно центра. Из него находим

$$H = qbr^2 / 6f_c \quad (16.48)$$

Ванты рассчитывают на усилие:

$$N_B = \sqrt{A^2 + H^2} \quad (16.49)$$

Величина сжимающего усилия N в кольце, находящемся под погонным радиальным давлением $H_1 = H/b$, определяется по формуле:

$$N = H_1 r = qr^3 / 6f_c \quad (16.50)$$

Покрытия с ортогональным расположением вант рассчитывают по другим методикам.

Для примера рассмотрим пологое покрытие, эллиптическое в плане, загруженное равномерно распределённой (относительно проекции покрытия) нагрузкой.

В висячем покрытии возникает только безмоментное напряженное состояние. Оно описывается уравнением, в котором должно быть принято $S_{xy} = 0$ (касательные силы ничем не воспринимаются).

16.8. Общие сведения о висячих покрытиях

Принимая это во внимание, получаем:

$$N_x \partial^2 z / \partial x^2 + N_y \partial^2 z / \partial y^2 = -q \quad (16.60)$$

С помощью этой зависимости можно определить уравнение поверхности (при известной нагрузке q и одинаковом в обоих направлениях натяжении $N_x = N_y$), либо при заданном уравнении поверхности и известной нагрузке – усилия N_x , N_y в покрытии.