

Обследование оснований и фундаментов



Обследование оснований и фундаментов включает следующие этапы работ:

- **ПОДГОТОВИТЕЛЬНЫЙ**, в котором изучается имеющаяся проектно-изыскательская документация, и уточняются задачи обследования;
- **НАТУРНЫЙ** (полевой), предназначенный для получения или уточнения физико-механических свойств оснований и конструкций фундаментов и характеристик грунтовых вод;
- **ЛАБОРАТОРНЫЙ**, необходимый для получения истинных характеристик свойств оснований и фундаментов;
- **КАМЕРАЛЬНЫЙ**, предназначенный для определения состава мероприятий, обеспечивающих требуемые эксплуатационные свойства оснований и фундаментов.

Инженерно-геологическое обследование грунтов основания

в результате устанавливается:

- последовательность грунтовых пластов;
- вклинивание пластов и их распространение на участке;
- уровень грунтовых вод;
- водовмещающие породы ;
- определяют водоупоры;
- направление потока грунтовых вод;
- характеристики геологических слоев.

Ориентировочно число разведочных выработок определяется по данным:

размер здания в секциях:

1 – 2

3 – 4

Более 4

число скважин:

4

6

8

Глубина заложения выработок рассчитывается по формуле:

$$h = h_1 + k \cdot b + c,$$

где h_1 — глубина заложения фундамента, м;

k — глубина активной зоны основания, м;

b — ширина подошвы фундамента, м;

c — постоянная величина, принимаемая в зданиях до трех этажей 2 м, свыше трех этажей — 3 м.

Количество контрольных выработок определяют в соответствии с задачами обследования:

- при восстановлении здания в местах неудовлетворительного состояния надземных конструкций (просадки, перекосы, крены, трещины, недопустимые деформации) не менее 2—3 шурфов;
- при детальном обследовании фундаментов отрывается по одному шурфу в каждом месте неудовлетворительного состояния надземных конструкций;
- при ликвидации последствий затопления подвалов, тоннелей, технологических каналов и т.п. — по одному шурфу в каждом обводненном месте;
- при планируемой реконструкции или капитальном ремонте здания без увеличения нагрузок 2—3 в здании;
- при углублении подвала — по одному у каждой стены углубляемого помещения.

Ленточные фундаменты вскрываются непосредственно по отвесной грани стены

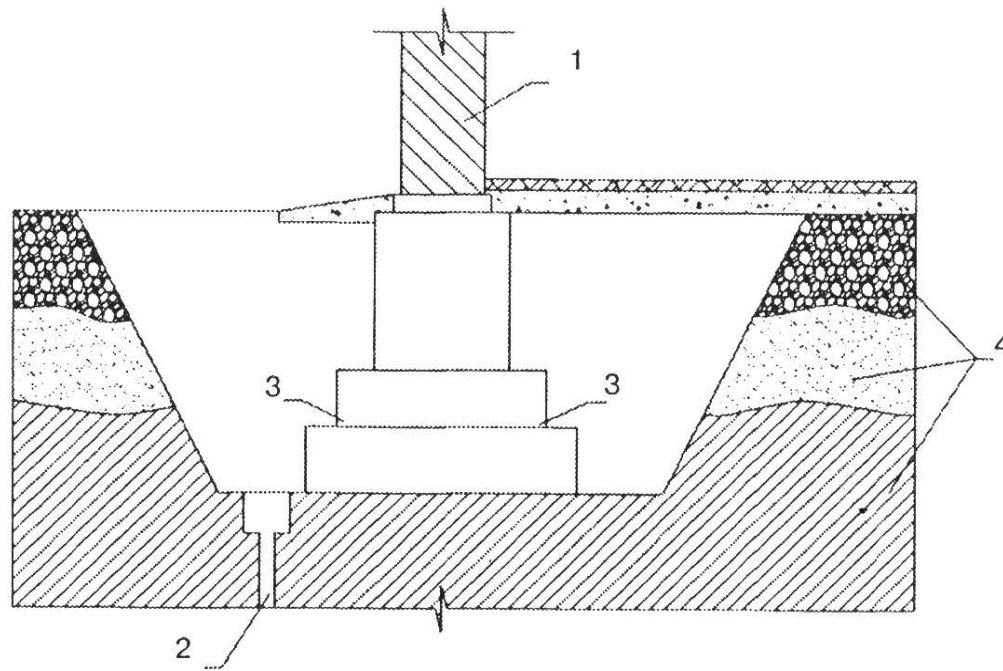


Рис. 1. Образец шурфа

1 - стена здания; 2 - скважина в шурфе; 3 - места вскрытия фундамента;
4 - грунтовые слои

Столбчатые фундаменты должны вскрываться одним из следующих трех способов:

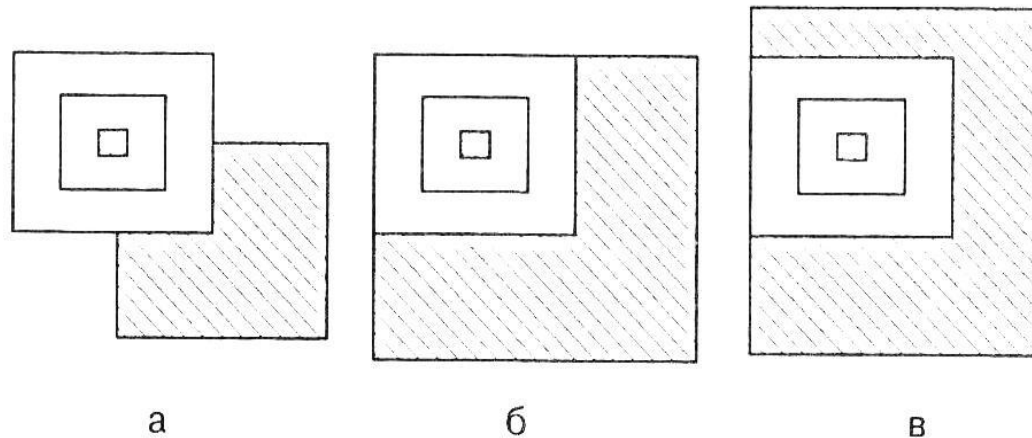
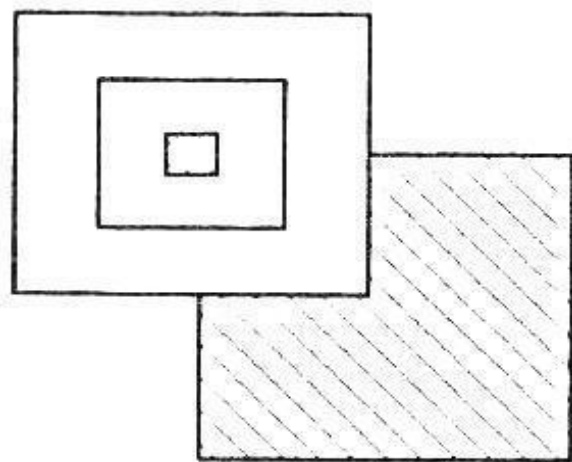
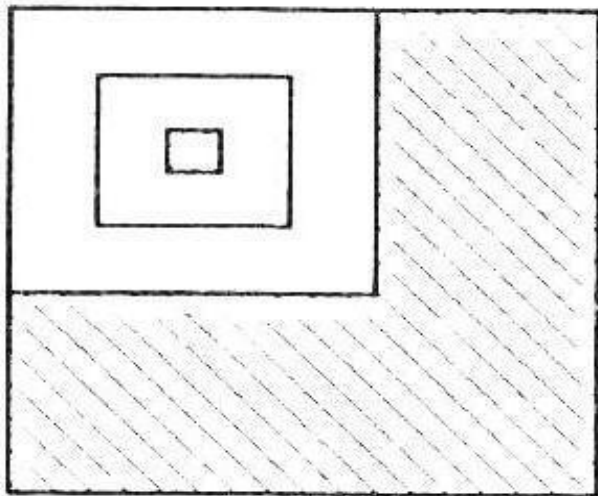


Рис. 2. Способы вскрытия столбчатых фундаментов

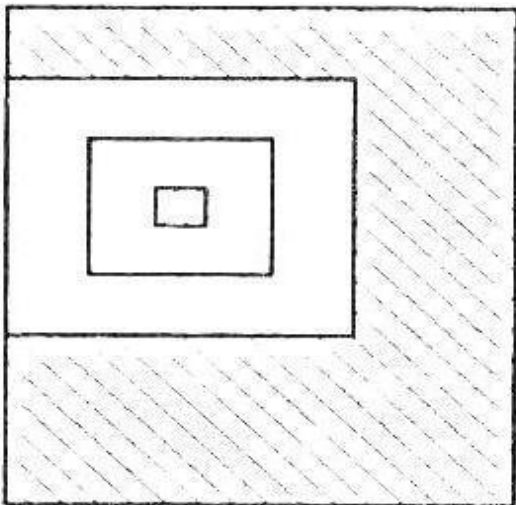
а – «на угол»; б – «на две стороны»; в – «по периметру»



- «на угол» — применяется при наличии симметричной геометрии фундамента в плане, при плотном размещении оборудования и невозможности его демонтажа; при отсутствии осадочных деформаций, а также при повторном обследовании;



- «на две стороны» — применяется при наличии недопустимых осадочных деформаций надземной части здания на данном участке; при проектировании значительного увеличения нагрузки на грунты или при несимметричных фундаментах



- «по периметру» — применяется при аварийном состоянии участка здания, связанном с просадкой грунтов основания. Вскрытие фундаментов этим способом производится участками длиной не более 1,5 м; вскрывать фундаменты одновременно по всему периметру не допускается

Размеры шурфов зависят от конструкции фундамента, глубины его заложения и свойств грунта. Ориентировочно:

Глубина заложения фундамента, м :

Площадь сечения шурфа, м²

До 1,5

1,5 - 2,5

Более 2,5

1,25

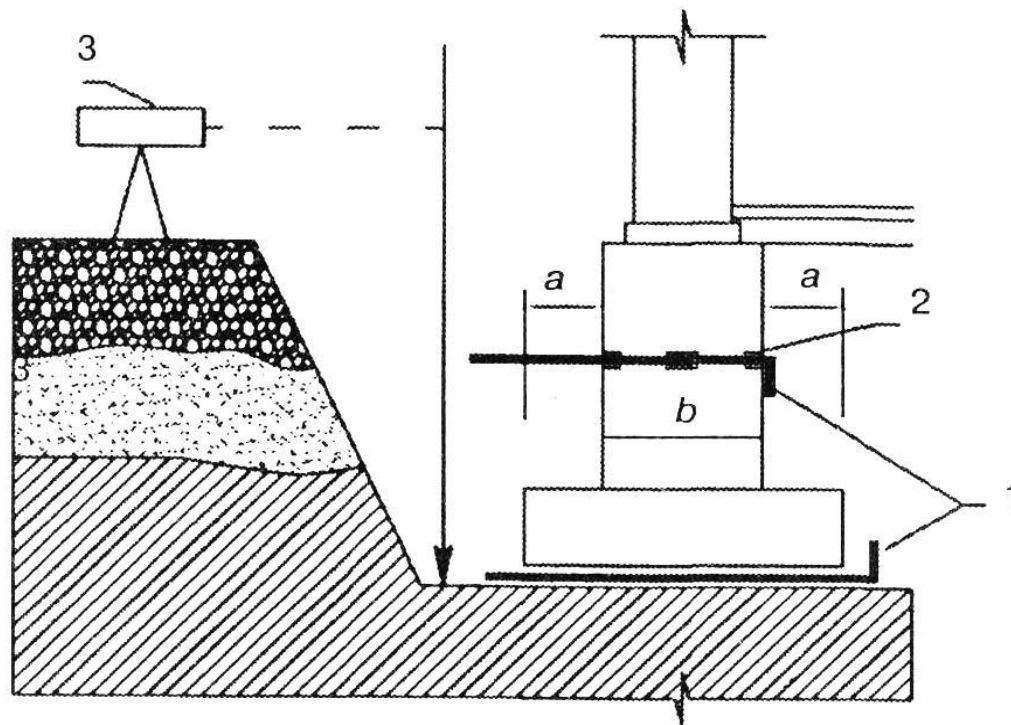
2

2,5 и более

После разработки контрольных шурфов приступают к определению технического состояния фундаментов:

- производится осмотр фундаментов
- определяют его тип, форму в плане, размеры, глубину заложения
- конструктивное решение.

Схема определения геометрических параметров фундамента



1 – Г-образный прут; 2 – сквозное отверстие; 3 – нивелир

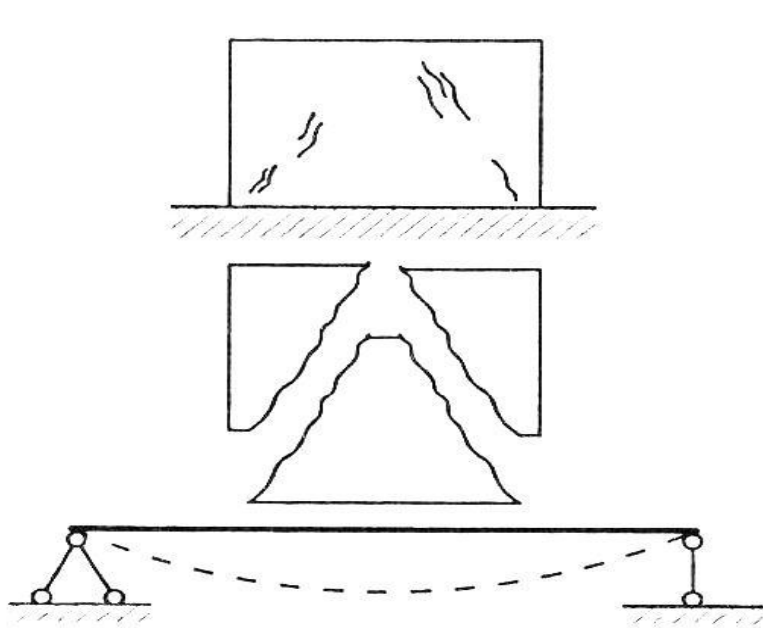
Для установления причин возникновения дефектов оснований и фундаментов вначале производится визуальное исследование поврежденных участков:

- выявляется наличие и направления развития трещин
- определяется ширина и глубина их развития
- наличие расслоений, разрушение поверхности фундаментов

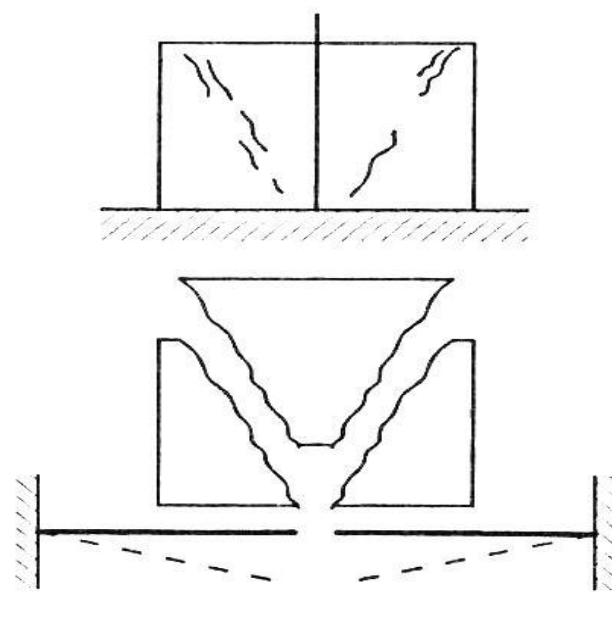
Наиболее распространенным дефектам:

- Прогиб здания

- Выгиб зданий

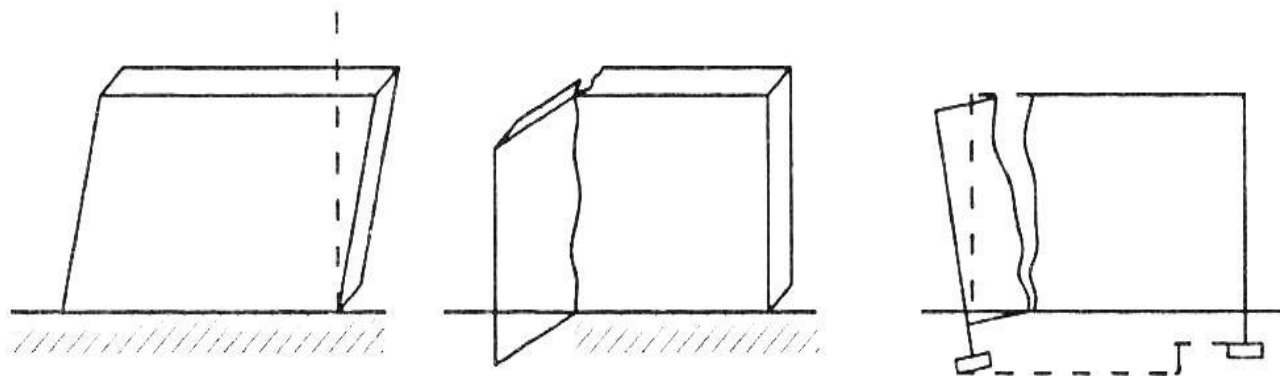


а



б

Характерные дефекты фундаментов здания



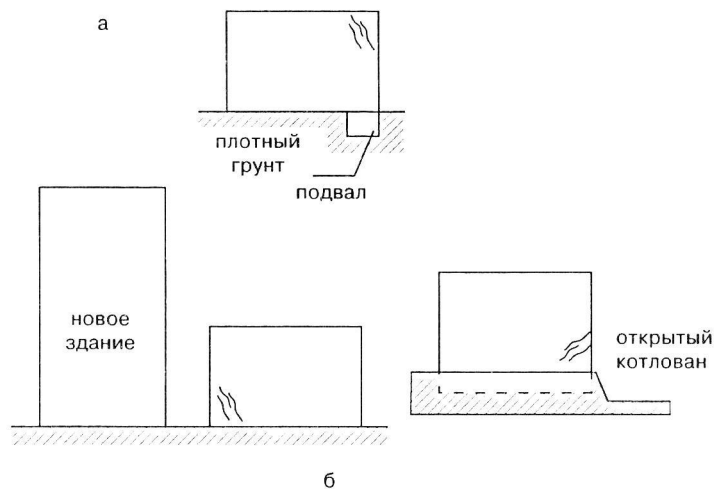
а

б

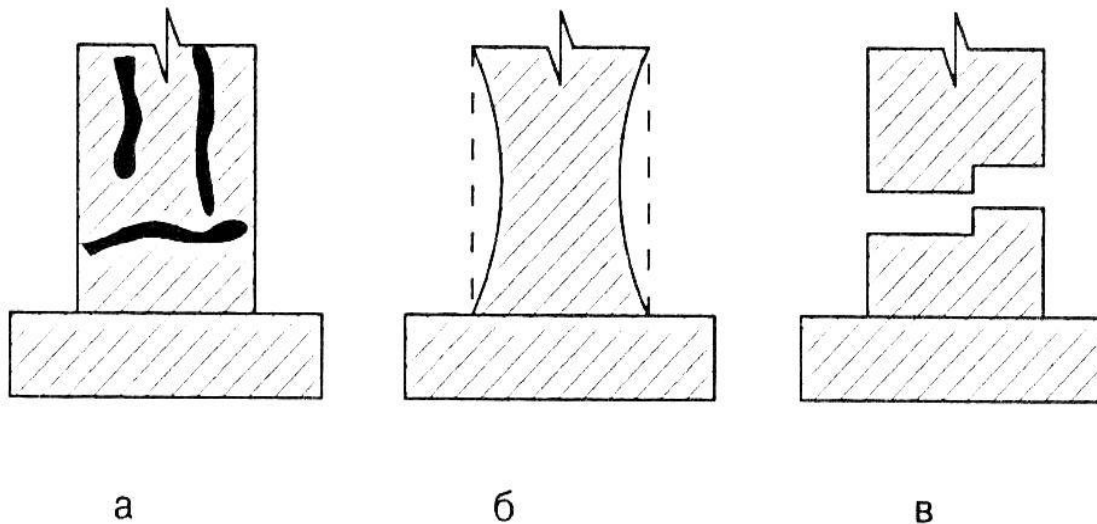
в

а – крен; б – кручение; в – перекос

Характер трещин в стенах здания при значительном отличии в прочности участков основания (а) и при изменении геологической обстановки вблизи здания (б)



Характерные дефекты фундаментов



а – расслоение; б – разрушение поверхности;
в – разрыв по высоте

ХАРАКТЕРНЫЕ ДЕФЕКТЫ, ВОЗНИКАЮЩИЕ ПРИ ПРОЕКТИРОВАНИИ И ВОЗВЕДЕНИИ ФУНДАМЕНТОВ

Элемент фундамента	Дефекты элемента	Основные последствия дефектов
<i>Свайные фундаменты</i>		
Сваи	Сваи не заходят в ростверк; смещение в плане от проектного положения	Снижение несущей способности свай
Ростверк	Общие деформации ростверка (искривления, перекосы, прогибы, выпучивания и др.)	Снижение несущей способности ростверка
Защитные и защитно-декоративные покрытия	Нарушение покрытий на сваях и ростверке	Нарушение защитных покрытий, снижение долговечности
<i>Ленточные, крупноблочные и сборно-монолитные фундаменты, отдельно стоящие фундаменты, стены технических подполий</i>		
Горизонтальные и вертикальные поверхности	Общие деформации (искривления, перекосы, прогибы и т.п.)	Снижение несущей способности фундамента
Бетон фундамента	Разломы, трещины, высолы и следы сырости на стенах технического подполья	То же
Арматура, закладные и соединительные детали	Коррозия, появление ржавых пятен из-за нарушения защитного слоя или отсутствия гидроизоляции	Уменьшение поперечного сечения, снижение несущей способности
Стыки блоков и цокольных панелей	Трещины, выпадение раствора из стыков, увлажнение и разрушение бетона по краям панелей и блоков, промерзание в зоне стыков и сопряжении	Нарушение герметичности, повышенный износ несущих конструкций

К типичным условиям эксплуатации, вызывающим дефекты конструкций, относятся:

- неравномерность удельного давления на грунты под подошвой фундаментов. Выявить неравномерность давления на грунты можно путем анализа конструктивной схемы фундамента и схемы его загрузки, а также жесткости коробки здания при деформации;
- неоднородность и разнопрочность грунтов основания или неоднородность сжимаемости вследствие наличия пустот, жестких включений и т.п.;
- изменение геологической обстановки вблизи фундаментов здания, в частности, строительство нового дома, обычно вызывающее просадку, снос старого дома, разработка выработок (подработок) или открытых котлованов и траншей;
- наличие вибраций, таких, например, как забивка свай вблизи здания и неблагоприятный гидрогеологический режим, выражающийся в постоянном замачивании грунта основания из-за неисправностей в отмостке, ее контруклоне, нарушения герметичности инженерных коммуникаций, неработоспособности дренажа приводят к уменьшению расчетного сопротивления грунта основания. Это вызвано тем, что происходит нарушение его плотности и как следствие несущей способности.

Наблюдения за деформациями оснований и фундаментов проводятся в следующей последовательности:

- **выбираются конструкции, за которыми намечено вести наблюдение, и определяются места расположения и установки исходных геодезических знаков высотной и плановой основы;**
- **выполняется высотная и плановая привязка исходных геодезических знаков;**
- **геодезическими приборами выполняются инструментальные измерения величин вертикальных и горизонтальных перемещений и кренов;**
- **на основании полученных данных проводится обработка и анализ результатов наблюдений.**

- **I классом** измеряют осадки оснований и фундаментов зданий и сооружений, построенных на скальных и полускальных грунтах, а также уникальных сооружений.
- **II классом** измеряют осадки и подъемы любых зданий и сооружений, построенных на сжимаемых грунтах.
- **III классом** измеряют осадки и просадки любых зданий и сооружений, построенных на насыпных, просадочных, заторфованных и других сильносжимаемых грунтах.

ПРЕДЕЛЬНО ДОПУСТИМЫЕ ОСАДОЧНЫЕ ДЕФОРМАЦИИ

Здания и их конструктивные особенности	Относительная деформация		Максимальные и средние абсолютные деформации, см	
	обозначение	величина	обозначение	величина
<i>Здания с полным каркасом</i>				
Железобетонные рамы без заполнения	$\Delta S / l$	0,002	S_i^{\max}	8
Железобетонные рамы с заполнением	$\Delta S / l$	0,001	S_i^{\max}	8
Стальные рамы без заполнения	$\Delta S / l$	0,004	S_i^{\max}	12
Стальные рамы с заполнением	$\Delta S / l$	0,006	S_i^{\max}	15
<i>Многоэтажные бескаркасные здания с несущими стенами из:</i>				
Крупных панелей	$f_{отн}$	0,0007	S_p	10
Крупных блоков и кирпича без армирования	$f_{отн}$	0,001	S_{cp}	10
Крупных блоков и кирпича с армированием или железобетонными поясами	$f_{отн}$	0,0012	S_{cp}	15
Независимо от материала стен	X в поперечном направлении	0,005	S_{cp}	–
Высокие жесткие здания или монолитные отдельно стоящие корпуса	X в поперечном и продольном направлениях	0,001	S_{cp}	40
То же, сборной конструкции	«	0,004	S_{cp}	30

КЛАССИФИКАЦИЯ ДЕФОРМАЦИЙ ПО СТЕПЕНИ ПОВРЕЖДЕНИЯ НЕСУЩИХ КОНСТРУКЦИЙ

Категория деформации	Показатели деформации				
	S_{\max} , мм	DS_{\max} , мм	$F_{\text{отн}} \cdot 10^3$	$S_{\text{ср}}$, мм	Скорость осадки, мм/год
Деформации, не нарушающие нормальную эксплуатацию здания	151	161	0,9	123	37
Деформации, нарушающие нормальную эксплуатацию здания	235	172	2,2	179	62
Деформации аварийного характера	348	279	4,5	253	до 179