

Лекция 11



Проектирование КОТЛОВАНОВ

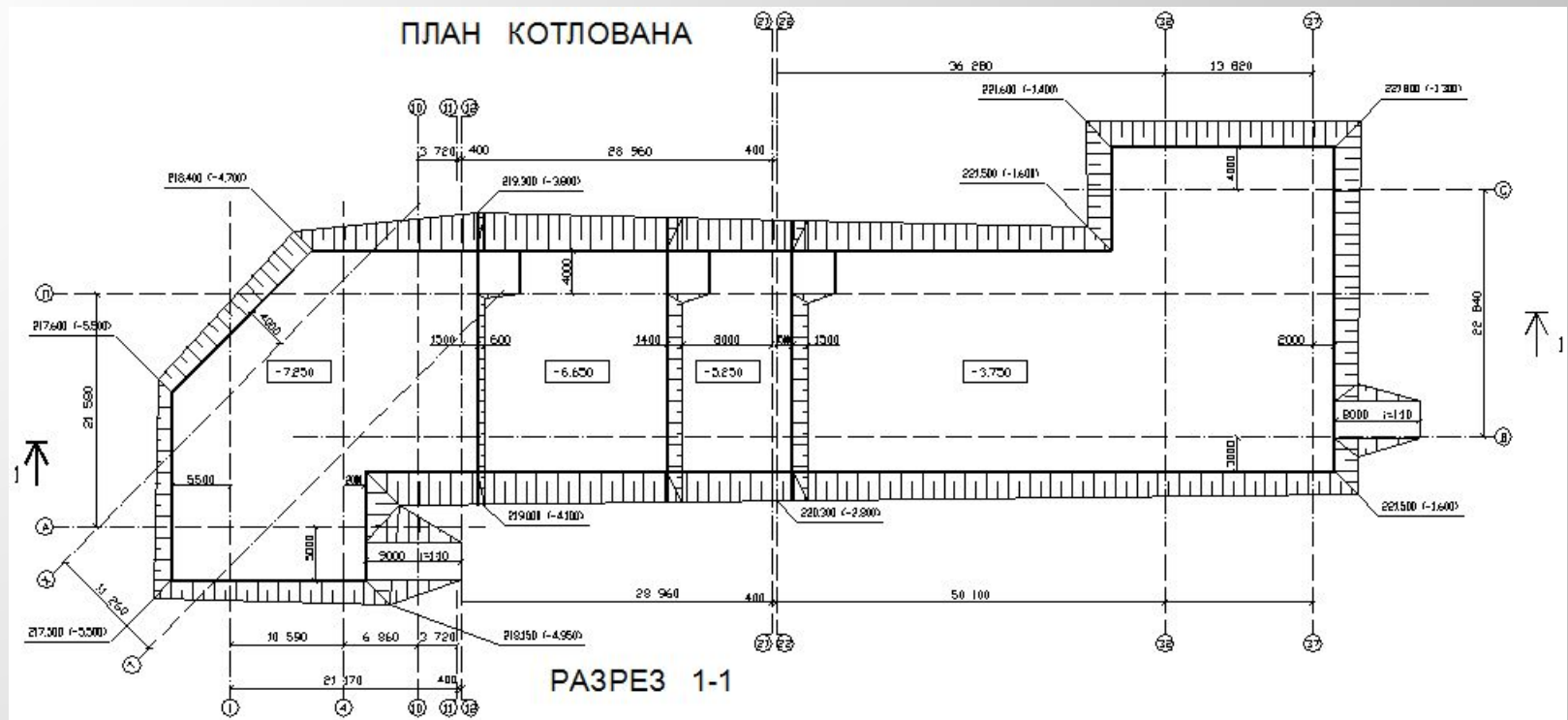
Котлован - выемка в грунтовом массиве, служащая для устройства фундаментов, монтажа подземных конструкций, прокладки тоннелей.



Выемки малой ширины с большой длиной называются **траншеями**, а небольших размеров в плане и имеющих большую глубину называются **шахтами**.

При проектировании ограждений котлованов следует учитывать:

- технологические особенности возведения и последовательность технологических операций;
- необходимость передачи на конструкцию вертикальных нагрузок;
- необходимость устройства пристенного дренажа, использования анкерных или распорных конструкций;
- возможность изменений физико-механических характеристик грунтов, связанных как с природными процессами, так и с процессами бурения, забивки и другими технологическими воздействиями;
- воздействие морозного пучения;
- необходимость обеспечения требуемой водонепроницаемости конструкции;
- возможность применения конструктивных решений и мероприятий по снижению величин давлений грунта на подпорные стены (применение разгружающих элементов, геотекстиля, армогрунта и пр.).



На плане котлована даются горизонтальная и вертикальная привязки, размеры по низу и по верху, абсолютные отметки дна и заглублений, заложение и уклон откосов.

Размеры по дну определяются размерами подземного контура сооружения, к которым добавляются размеры, требующиеся по условиям производства работ для устройства опалубки, установки оборудования, в том числе для крепления бортов, если оно предусматривается. В размеры котлована поверху включается также ширина откосов котлована.

Грунт, выбираемый из котлована (траншеи), необходимо размещать на расстоянии не менее 1 м от края разработки.

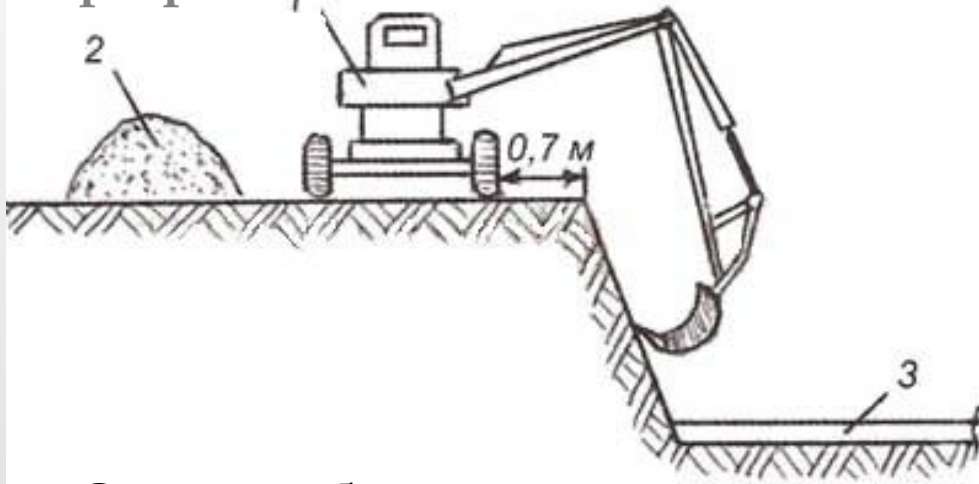


Схема разработки котлована экскаватором:

1 – экскаватор; 2 – грунт для обратной засыпки; 3 – недобор грунта экскаватором

При наличии в период производства работ подземных вод мокрыми следует считать грунты, расположенные ниже и выше уровня грунтовых вод на величину капиллярного поднятия:

• 0,3–0,5 м – для песков, от пылеватых до крупных;

• 1,0 м – для суглинков и глин

Рытье котлована и траншей с вертикальными стенками без крепления можно производить только в грунтах естественной влажности, при отсутствии грунтовых вод. Глубина выемки не должна превышать:

- в песчаных и гравелистых грунтах – 1 м;
- в супесчаных – 1,25 м;
- в глинах и суглинках – 1,5 м;
- в особо плотных грунтах – 2,0 м.

Разработка

котлована и траншей на глубину, превышающую пределы, указанные выше, производится с откосами или с креплением

Котлованы без специального крепления стенок в не скальных грунтах допускаются только в грунтах естественной влажности и при отсутствии грунтовых вод. Как правило, их устраивают с наклонными стенками. При глубине котлованов до 5 м устойчивость откосов можно не рассчитывать, а назначать их уклон по таблице в зависимости от вида грунтов и глубины котлована. При большей глубине, а также при высачивании подземных вод в котлован расчеты устойчивости откосов производятся обязательно.

Таблица 1 – Выбор крутизны откосов котлована

| Грунт | Угол между направлением откоса и горизонталью, град. | Крутизна откоса | Угол между направлением откоса и горизонталью, град. | Крутизна откоса | Угол между направлением откоса и горизонталью, град. | Крутизна откоса | | | | | | |
|---|--|-----------------|--|-----------------|--|-----------------|---------------------------|---|---|--|--|--|
| | | | | | | | При глубине выемки, м, до | | | | | |
| | | | | | | | 1,5 | 3 | 5 | | | |
| Насыпной | 56 | 1 : 0,67 | 45 | 1 : 1 | 38 | 1 : 1,25 | | | | | | |
| Песчаный и гравийный влажный (ненасыщенный) | 63 | 1 : 0,5 | 45 | 1 : 1 | 45 | 1 : 1 | | | | | | |
| Глинистый: супесь суглинок | 76 | 1 : 0,25 | 56 | 1 : 0,67 | 50 | 1 : 0,85 | | | | | | |
| | 90 | 1 : 0,0 | 63 | 1 : 0,5 | 53 | 1 : 0,75 | | | | | | |
| Глина | 90 | 1 : 0 | 76 | 1 : 0,25 | 63 | 1 : 0,5 | | | | | | |
| Лёсс и лёссовидный | 90 | 1 : 0 | 63 | 1 : 0,5 | 63 | 1 : 0,5 | | | | | | |
| Моренный: песчаный, супесчаный суглинистый | 76 | 1 : 0,25 | 60 | 1 : 0,57 | 53 | 1 : 0,75 | | | | | | |
| | 78 | 1 : 0,2 | 63 | 1 : 0,5 | 57 | 1 : 0,65 | | | | | | |

Таблица 2. Предельно допустимая крутизна откосов котлована и траншей

| Вид грунтов | Крутизна откоса (отношение его высоты к заложению и градусы) при глубине выемки, м, не более | | |
|------------------------|--|--|---|
| | 1,5 | 3 | 5 |
| Насыпные неуплотненные |  |  |  |
| Песчаные гравийные |  |  |  |
| Супесь |  |  |  |
| Суглинок |  |  |  |
| Глина |  |  |  |
| Лёссы и лессовидные |  |  |  |

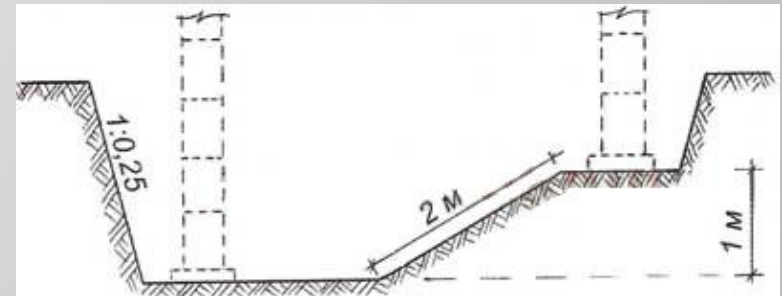
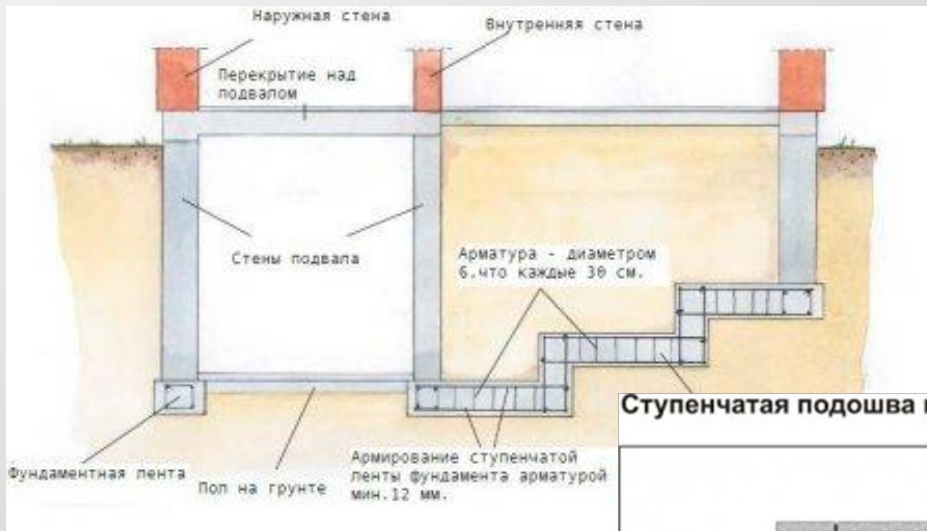
При напластовании различных видов грунта крутизну откосов необходимо назначать по наименее устойчивому виду от обрушения откоса.
К несслежавшимся насыпным относятся грунты с давностью отсыпки до двух лет — для песчаных; до пяти лет — для пылевато-глинистых грунтов.

Таблица 3. ДОПУСТИМАЯ КРУТИЗНА ОТКОСА В ОБВОДНЁННЫХ ГРУНТАХ

| Грунт | При глубине выемки, м | |
|--|-----------------------|----------|
| | до 2 | более 2 |
| Песок: мелкозернистый средне- и крупнозернистый | 1 : 1,5 | 1 : 2 |
| | 1 : 1,25 | 1 : 1,5 |
| Суглинок | 1 : 0,67 | 1 : 1,25 |
| Гравелистый и галечниковый (гравия и гальки свыше 40%) | 1 : 0,75 | 1 : 1 |
| Глина | 1 : 0,5 | 1 : 0,75 |
| Разрыхлённый скальный | 1 : 0,25 | 1 : 0,25 |

Разработку грунта в котлованах или траншеях при переменной глубине заложения фундаментов следует вести уступами

Отношение высоты уступа к его длине должно быть не менее: при связных грунтах – 1:2; при несвязных грунтах – 1:3. Это соотношение – упрощенный вариант, позволяющий без расчета границы сжимаемой зоны и несущей способности грунта сохранить



Ступенчатая подошва под ленточным фундаментом на склоне

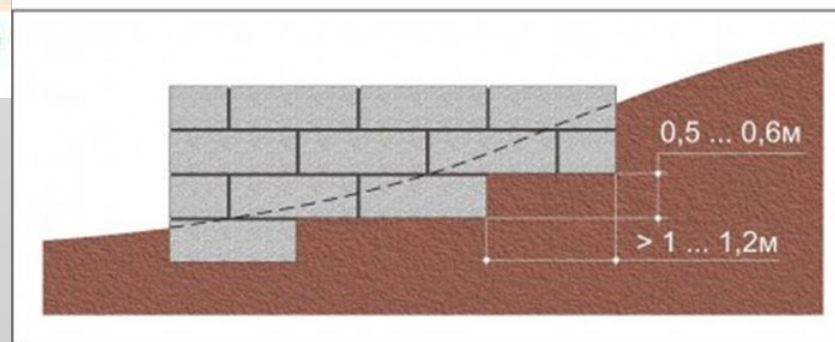
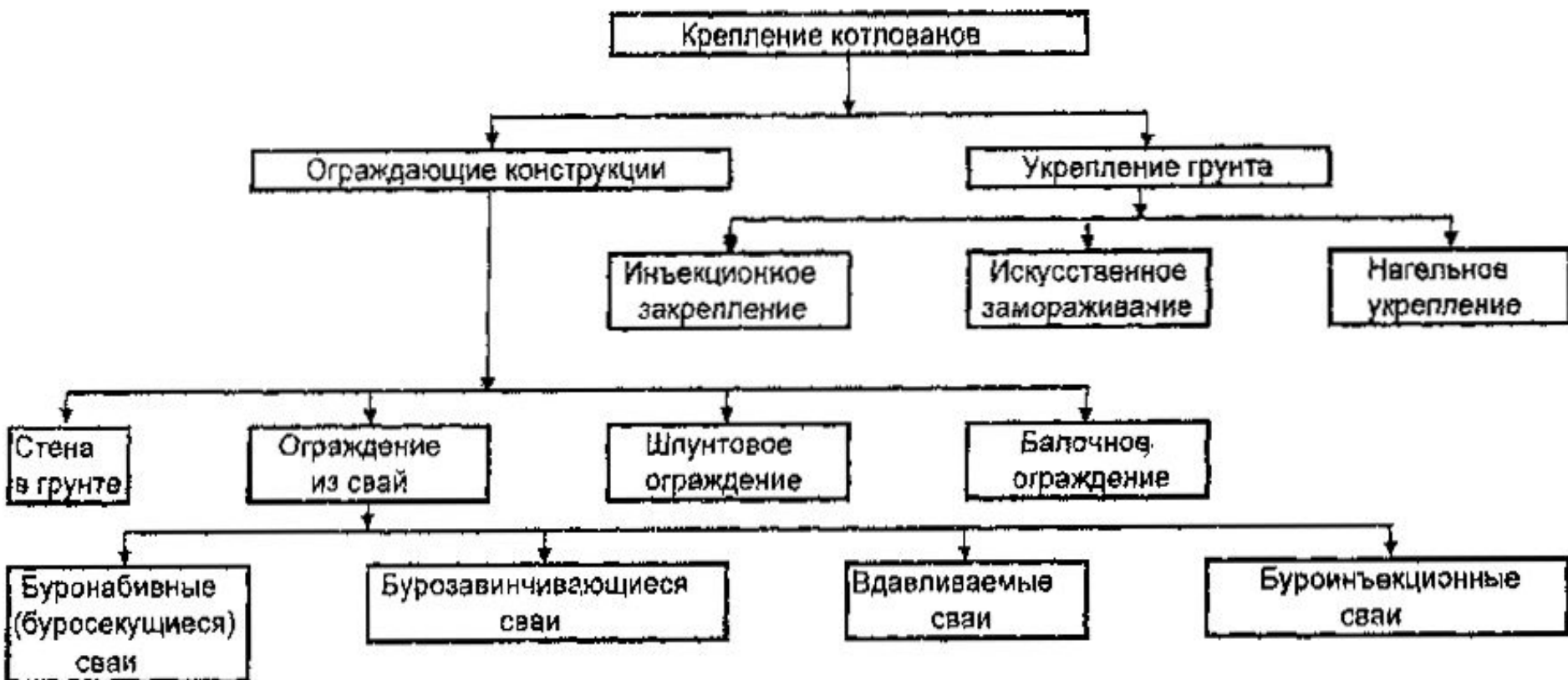


Схема котлована с переменной глубиной заложения фундамента

Классификация крепления котлованов



Ограждение по способу «стена в грунте»

По назначению различают три типа стен: **несущие, ограждающие и противодиффузионные;**
по материалам - монолитные, сборные и сборно-монолитные.

Технология «стена в грунте» применяется:

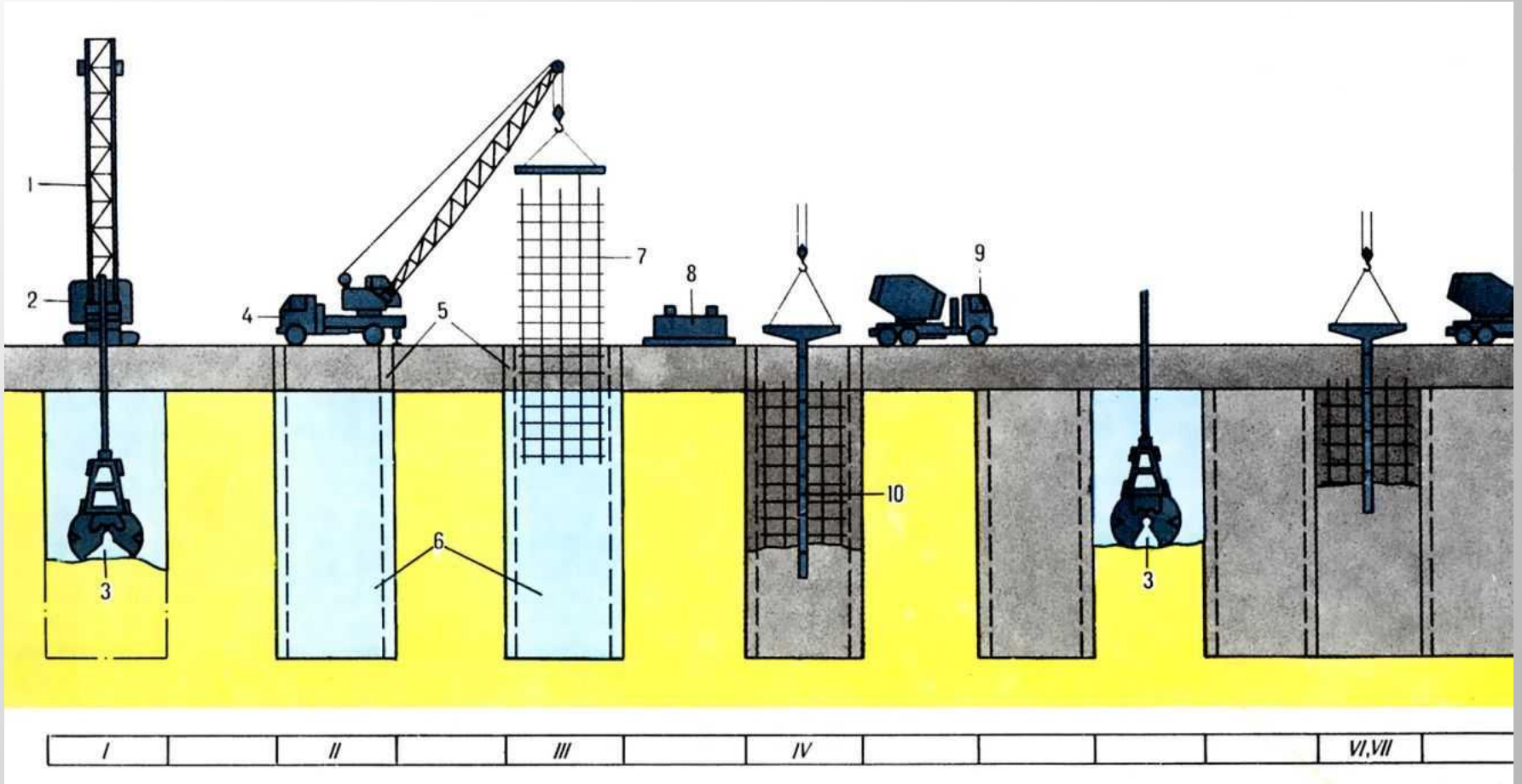
- при повышенном уровне подземных вод;
- в случае, если надо заглубить конструкцию в прочный и водоупорный слой;
- если стеснены условия строительства;
- если работы ведутся на глубине более 5 метров.
- в непосредственной близости от существующих зданий и сооружений;
- при значительной глубине сооружения (до 50 м);
- при больших размерах в плане и сложной форме сооружения;
- при высоком уровне подземных вод.

По грунтовым условиям «стена в грунте» может применяться в любых дисперсных грунтах за исключением:

- текучих глинистых грунтов, илов и плавучих;

Устройство ограждений котлованов по технологии «стена в грунте» состоит в отрывке глубоких узких траншей под защитой глинистого раствора с последующим бетонированием методом вертикально перемещающейся трубы (ВПТ). Траншеи разрабатываются отдельными захватками, длина которых в плане соответствует размерам навесного оборудования и составляет обычно 2-3 м.





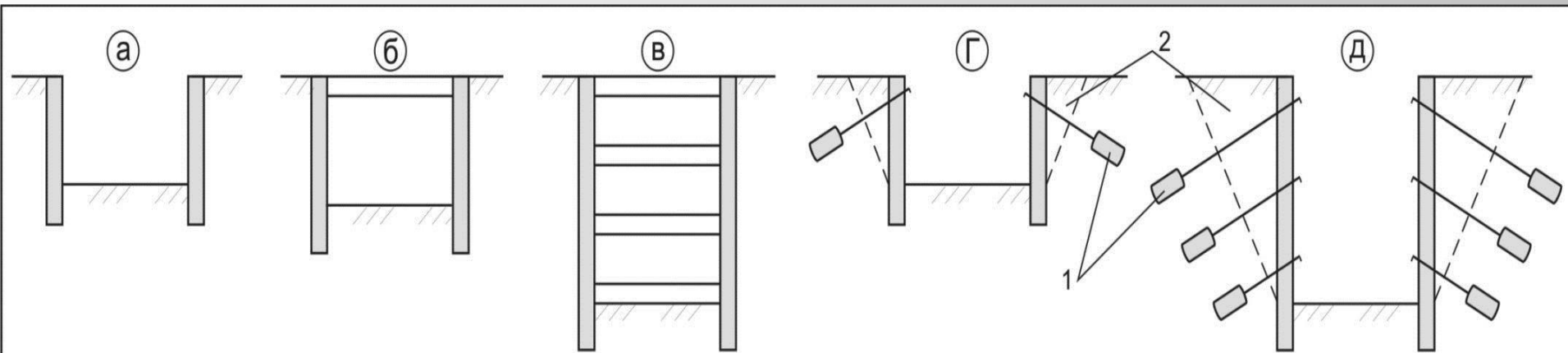


Рис. 1. Конструктивные схемы устройства стен подземных сооружений методом «стена в грунте»:

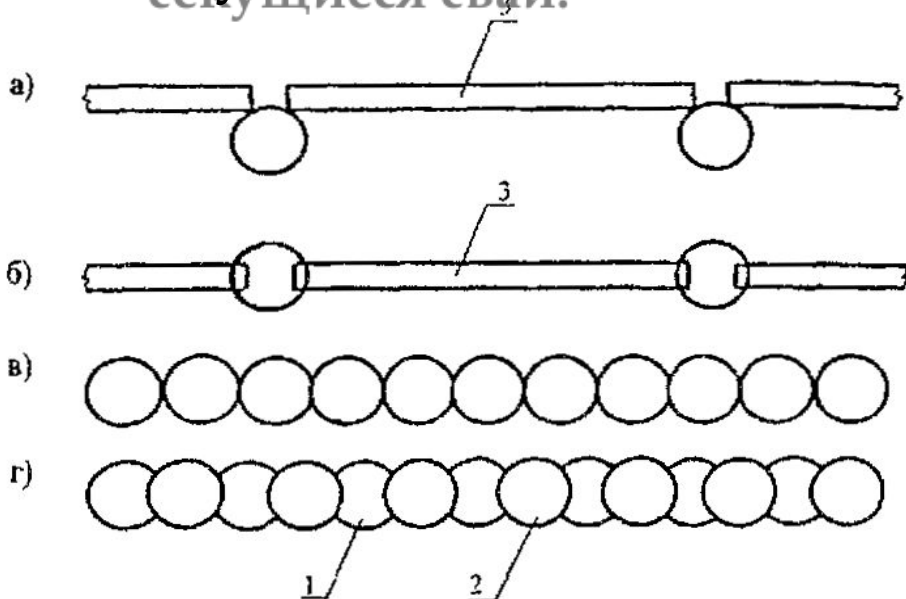
а - консольная стена; б, в - стены с одно- и многоярусным креплением распорками;
 г, д - стены с одно- и многоярусным креплением анкерами; 1 - грунтовые анкеры; 2 - призма обрушения.

При необходимости ограждающие конструкции могут выполнять двойную функцию: являются и ограждением котлована, и конструктивным элементом, но при этом изменяется конструктивная схема подземной части здания и производится два расчета: на ограждение котлована «стена в грунте» и на боковое давление грунта и расчет «стен» на вертикальную нагрузку.

Ограждение из буронабивных свай

Ограждение из буронабивных свай относится к малодеформирующимся видам крепления. Применяется в случае больших нагрузок на бровке котлована, а также на сами сваи при использовании их в качестве несущего элемента строящегося сооружения.

В качестве ограждения котлованов из буронабивных свай применяют три группы свайных стен: с прерывистым расположением свай, с касательным их сопряжением и секущиеся сваи.



а и *б* - сваи, установленные с определенным шагом и затяжкой;
в - бурокасающиеся сваи;
г - буросекущиеся сваи:
1 - опережающая свая,
2 - пересекающая свая,
3 - затяжка

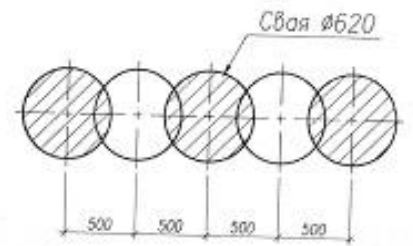
Стены с прерывистым расположением свай устраиваются в сухих связных грунтах, способных держать вертикальный откос 1 - 2 м. Промежуток между сваями для предотвращения местных вывалов защищается затяжками из досок, тонких железобетонных плит, гофрированных стальных листов или бетонной затяжкой.

Стены с касательным сопряжением свай используются в несвязных грунтах, чтобы избежать осыпания грунта между сваями при раскрытии котлована, а следовательно и осадок поверхности.

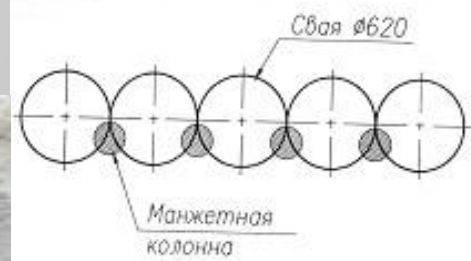
Стены из буросекущихся свай сооружают, когда дно котлована ниже подземных вод. На первом этапе изготавливаются через одну сваи без армирования, на втором - между ними устраиваются сваи таким образом, чтобы бетон соседних свай частично подрезался. Сваи второго этапа армируются. Благодаря полученному сцеплению образуется сплошная прочная стена с повышенной водонепроницаемостью. Врезка в бетон соседних свай составляет 80 - 150 мм в зависимости от диаметра свай, который составляет от 600 до 1300 мм.



Узел 1
секущиеся сваи



Узел 2
касательные сваи



Преимущества ограждений из буронабивных свай:

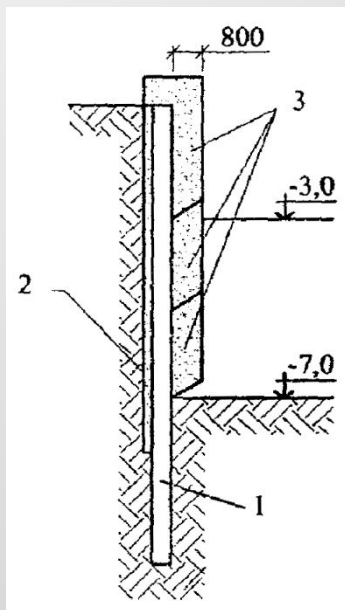
- возможность использования в качестве основания прочных грунтов, залегающих на большой глубине;
- возможность устройства свай разной длины, опирающихся на необходимой отметке при резко пересеченном рельефе кровли прочных грунтов, принятых за основание свай;
- возможность устройства ограждений стен котлованов, когда уровень подземных вод залегает выше уровня дна котлована;
- возможность передачи на одну сваю большого диапазона нагрузок (1000 - 10000 кН);
- возможность устройства свай большого диаметра (по сравнению с забивными сваями), что значительно улучшает работу свай на горизонтальную нагрузку;
- исключение подвижки и деформации грунтового массива и расположенных поблизости зданий за счет повышенной жесткости свай;
- возможность устройства свай без армирования в нижней ее части, где отсутствует передача моментов и горизонтальных сил;
- отсутствие существенных вибраций и сотрясений в процессе производства работ.

Ограждение из бурозавинчивающихся и вдавливаемых свай

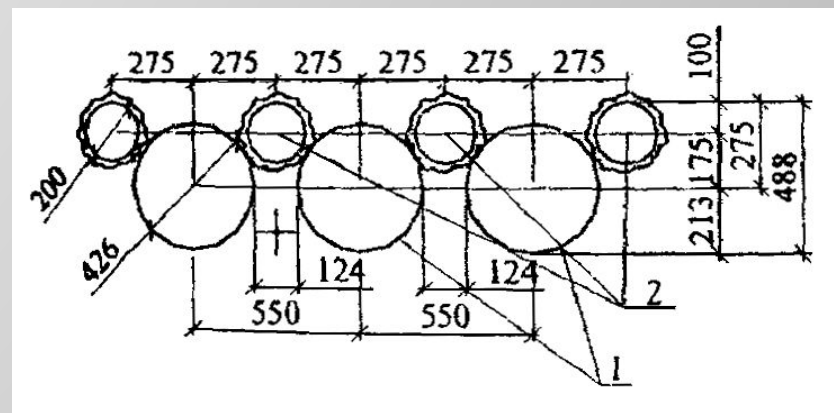
Область применения металлических **бурозавинчивающихся** свай по грунтовым условиям - песчаные и глинистые грунты от плотных до текучих. В глинистых грунтах применяют завинчивание труб диаметром до 325 мм, в песках - до 500 мм при их длине - до 20 м. При этом возможна стыковка труб во время их погружения сваркой по аналогии с составными сваями.

Область применения метода **вдавливания** свай - песчаные и глинистые грунты. При этом в плотных и прочных грунтах вдавливание может быть облегчено устройством лидерных скважин. Грунт в процессе погружения сваи уплотняется, а его строительные свойства улучшаются.

Конструкцию ограждения котлованов в виде бурозавинчивающихся свай с забиркой нельзя устраивать в слабых и водонасыщенных грунтах в непосредственной близости от существующих сооружений. В этих случаях применяется конструкция из двух рядов свай, причем сваи внутреннего ряда, обращенные к котловану, являются несущими, а наружные - тампонирующими или замыкающими. В качестве тампонирующих хорошо зарекомендовали себя так называемые буротрамбованные сваи



Конструкция стены подземного сооружения из 2-х рядов свай
 1 - несущие металлические сваи;
 2 - тампонирующие буротрамбованные;



План ограждения котлована
 конструкций из 2-х рядов свай
 1 - несущие металлические сваи;
 2 - тампонирующие буротрамбованные сваи

Ограждение из буринъекционных свай

Область применения буринъекционных свай - ограждение глубокого котлована в стесненных условиях городской застройки в качестве перемычки в стенке в грунте.

Для увеличения жесткости стенки в связи с большой гибкостью буринъекционных свай может быть рекомендовано:

- двухрядное расположение свай;
- дополнительное закрепление грунта вокруг свай путем инъецирования твердеющего раствора;
- устройство анкеров;
- объединение голов свай железобетонной плитой.



Шпунтовые и балочные ограждения

Шпунтовое ограждение котлована представляет собой временное ограждение, которое состоит из забитых в грунт (по периметру котлована) деревянных или стальных шпунтовых свай.

Шпунтовая стена относится к гибким видам крепления, поэтому ее целесообразно использовать при отсутствии вблизи бровки котлована значительных нагрузок.

Область применения шпунтовых ограждений по грунтовым условиям - пески и глинистые грунты, в том числе водонасыщенные, не содержащие крупных включений.

Погружение шпунтовых элементов в грунт осуществляется тремя способами: ударным, вибрационным и вдавливанием. Выбор способа погружения определяется: грунтовыми условиями, наличием вблизи котлована эксплуатируемых зданий и сооружений, массой и длиной погружаемых элементов, а также наличием необходимого оборудования. Шпунт чаще всего предусматривается извлекаемым из грунта.

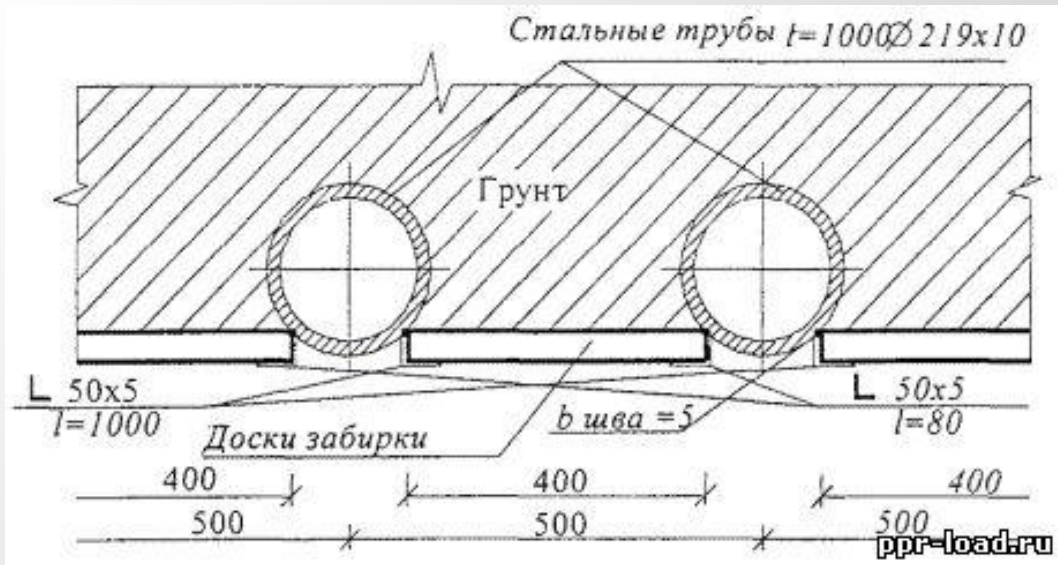


Схема крепления котлована с помощью стальных труб

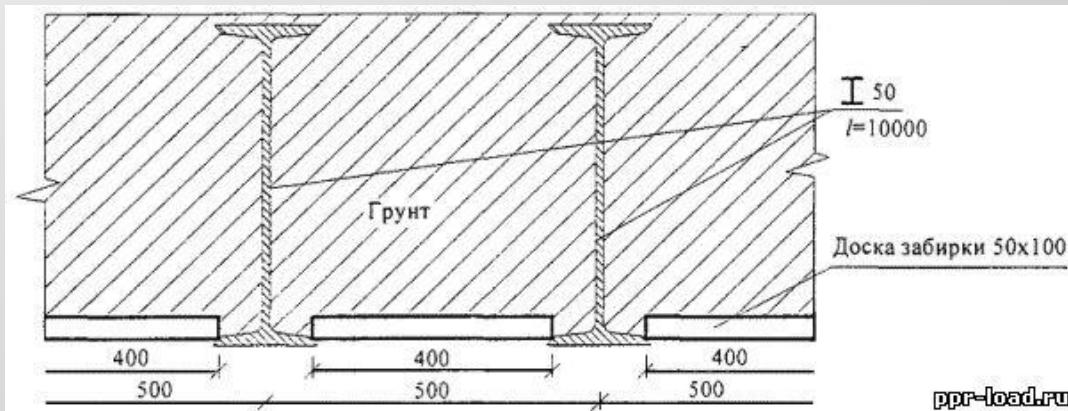
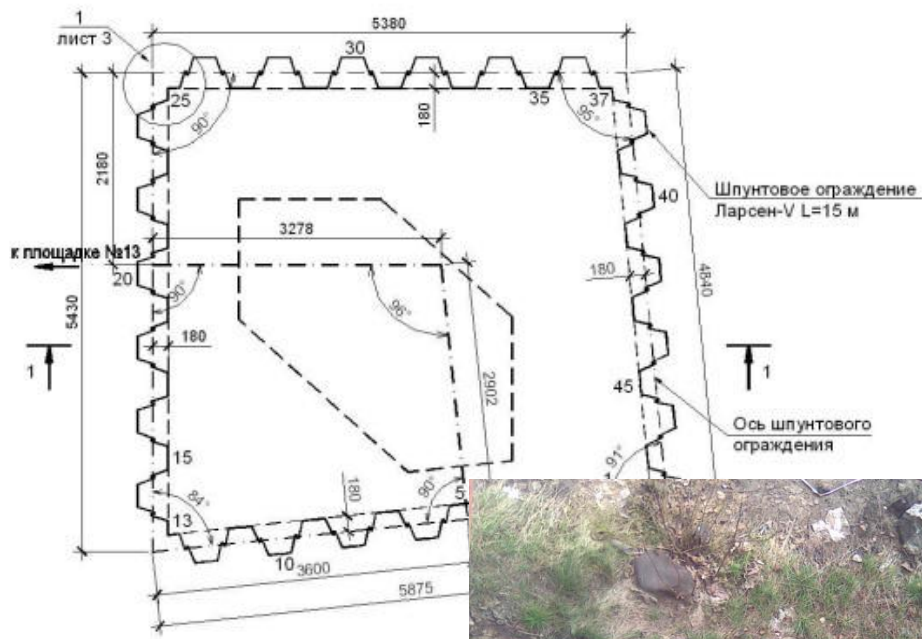


Схема крепления котлована с помощью двутавровых балок



Ограждение котлованов при помощи струйной цементации грунтов

Данная технология имеет ряд преимуществ:

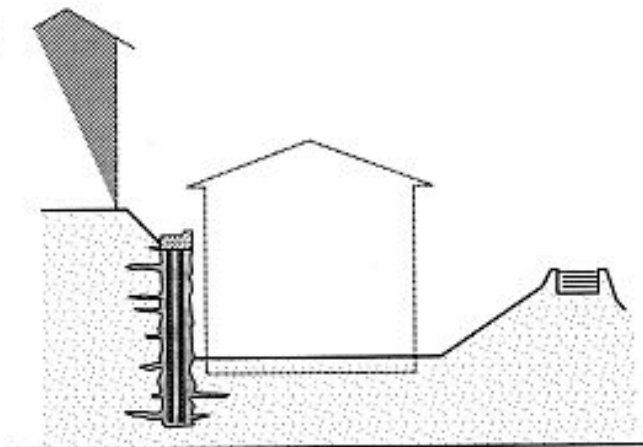
- при устройстве котлована в обводненных грунтах ограждение из грунтоцементных колонн выполняется также функцию противодиффузионной завесы и защищает от поступления воды в котлован;
- высокая производительность (до 150 п.м. в смену);
- минимальное влияние на окружающую застройку (отсутствуют ударные и вибрационные воздействия);
- возможность выполнять сваи ограждения котлована в стесненных условиях, а также под консольными частями зданий при помощи малогабаритных буровых установок;
- устройство грунтоцементных свай диаметром 600-3000 мм.

Для восприятия изгибающих моментов сваи армируются металлическими трубами диаметром 114-273 мм или двутаврами.

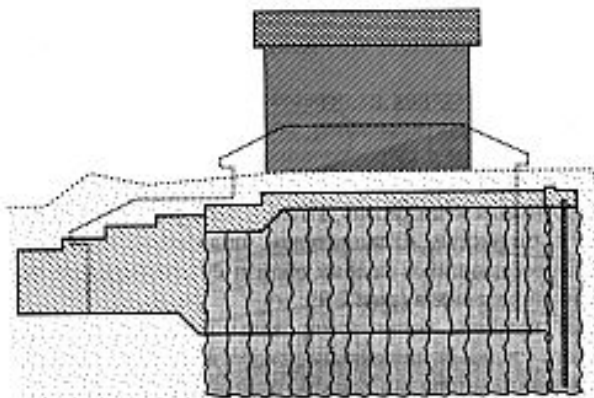
В плане ограждающая конструкция может быть выполнена различной конфигурации: один ряд касательных или отдельно стоящих свай, в шахматном порядке, два ряда для большей надежности.



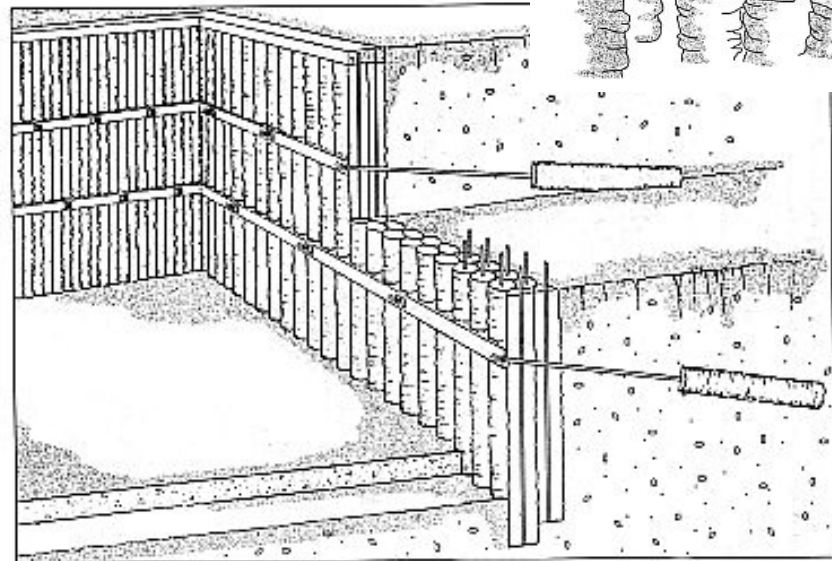
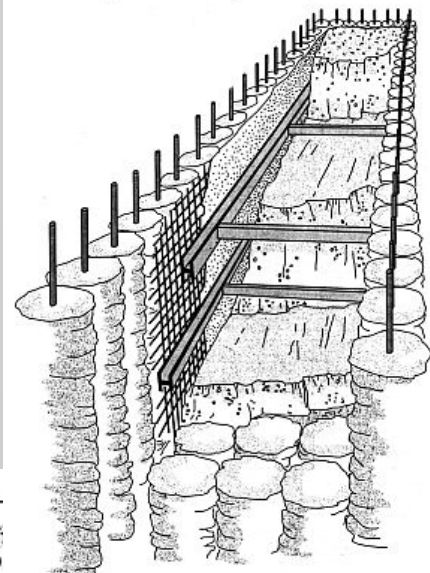
а



б



а - поперечный разрез по подпорной стенке;
б - продольный разрез по продольной стенке



Ограждение котлована двойным рядом грунтобетонных колонн с армированием центральным стержнем и анкерным креплением, выполненное с помощью струйной геотехнологии

Подпорные стены, служащие ограждениями котлованов, а также их основания следует рассчитывать по двум группам предельных состояний.

Первая группа предельных состояний должна предусматривать выполнение следующих расчетов:

- устойчивости положения стены против сдвига, опрокидывания и поворота;
- устойчивости, несущей способности и местной прочности основания;
- прочности элементов конструкций и узлов соединения;
- несущей способности и прочности анкерных элементов;
- устойчивости и прочности распорных элементов;
- фильтрационной устойчивости основания.

Вторая группа предельных состояний должна предусматривать выполнение следующих расчетов:

- основания, подпорных стен и их конструктивных элементов по деформациям, в том числе с определением горизонтальных смещений;
- железобетонных элементов конструкций стен по раскрытию

Способы крепления ограждающих конструкций

Для обеспечения устойчивости ограждающей конструкции при глубине котлована более 4 - 6 м необходимо применять ее крепление **распорными** или **анкерными** конструкциями.

К преимуществам распорных систем перед анкерными следует отнести следующие:
их устройство проще, дешевле и не требует специальной технологии и специального оборудования, они могут многократно использоваться.





Применение **анкерного крепления** ограждающих конструкций котлованов взамен распорных систем во ряде случаев дает технико-экономические **преимущества**

- нет ограничений по ширине котлована;
- расширяется фронт разработки грунта в котловане строительной техникой;
- отсутствуют помехи при монтаже конструкций сооружения;
- отпадает необходимость в перекладке распорных элементов;
- применение там, где это возможно, одностороннего крепления ограждения котлована;
- обеспечивается существенное сокращение сроков строительства.



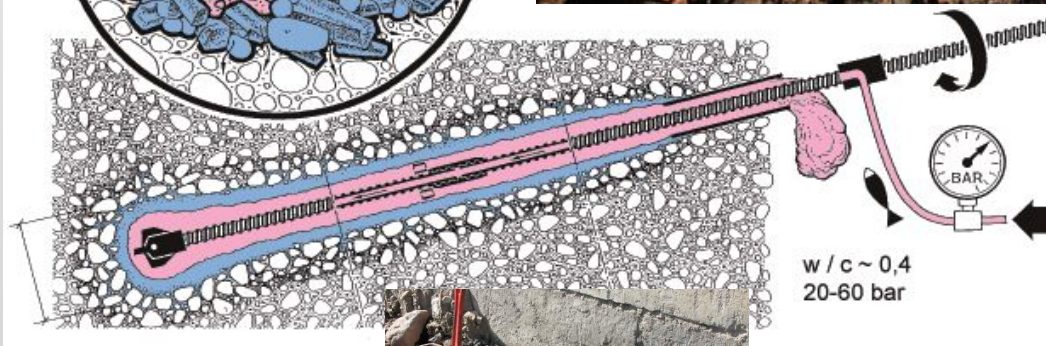
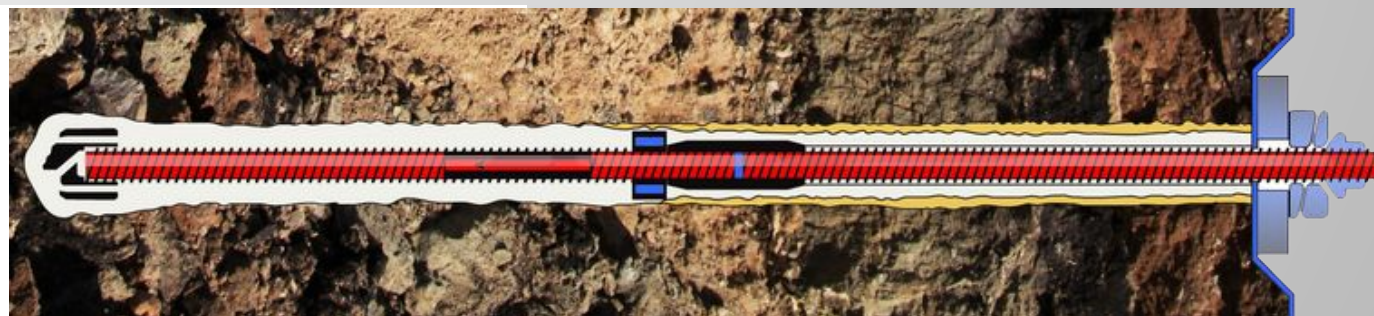
Анкеры могут устанавливаться во всех грунтах за исключением слабых (глины текучей консистенции, илы, заторфованные грунты и торфы, просадочные грунты, пески рыхлые). Скважины для установки анкера образуют путем бурения (с обсадными трубами, под глинистым раствором, шнеком) или забивкой или вдавливанием обсадной трубы.

Крепление глубоких котлованов, грунтовыми анкерами



Применяются анкера различных типов и конструкций: гибкие 4 -х - 6 -ти прядевые буринъекционные анкера различной глубины с блокировочным натяжением 40 - 80 тонн, жесткие арматурные анкера длиной до 30 - 40 м и блокировочным натяжением 30 - 40 тонн.

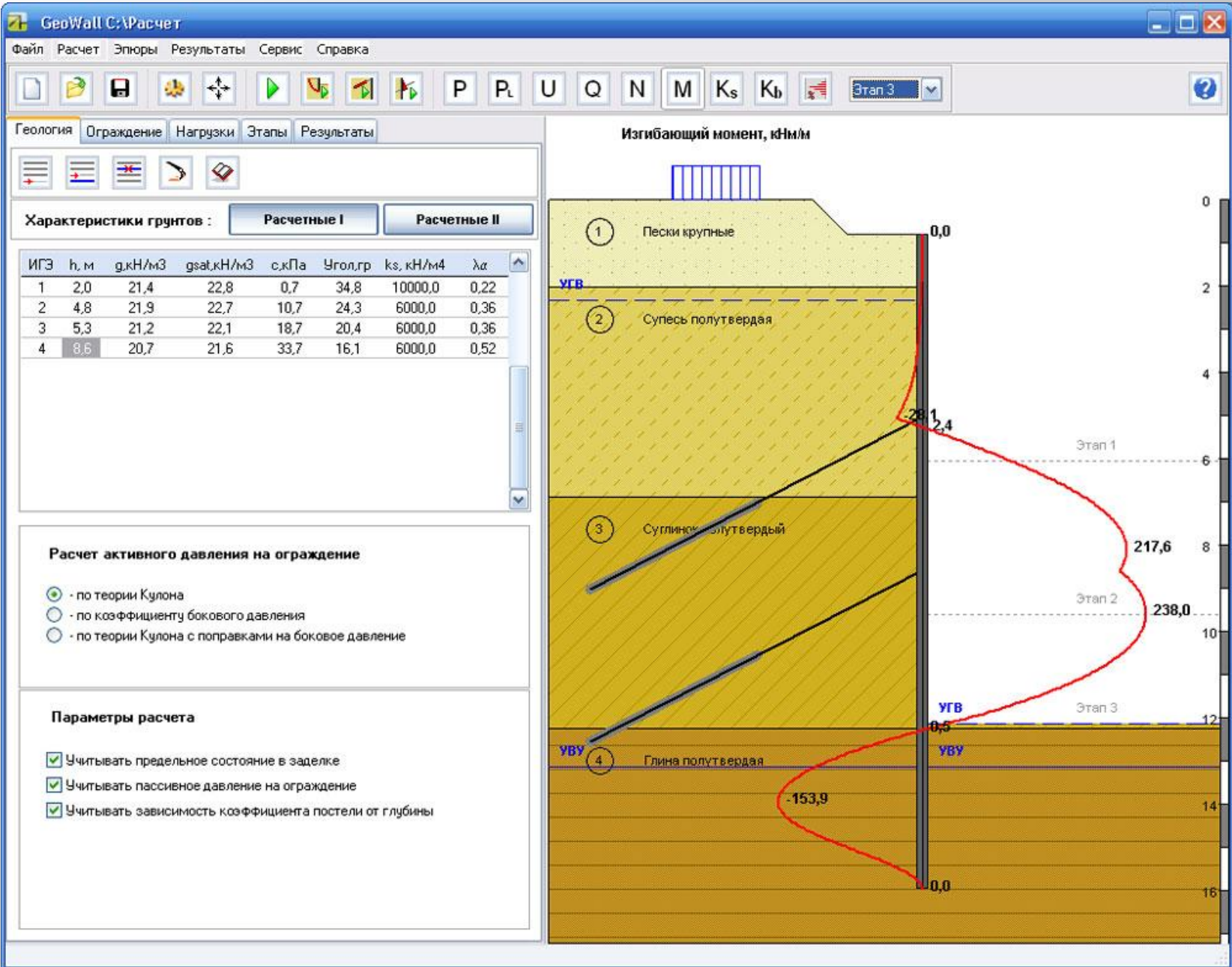




w/c ~ 0,4
20-60 bar







Строительное водопонижение

Строительное водопонижение - это комплекс мер, обеспечивающих понижение уровня грунтовых вод и его поддержание на время необходимое для проведения работ по разработке котлованов.

Целью водопонижения является поддержание водоносных грунтов в осушенном состоянии в течение всего периода возведения сооружения. В ряде случаев водопонижение применяют для снятия избыточного напора в подстилающих водоносных грунтах, отделенных от дна котлована слоем водоупорного грунта.

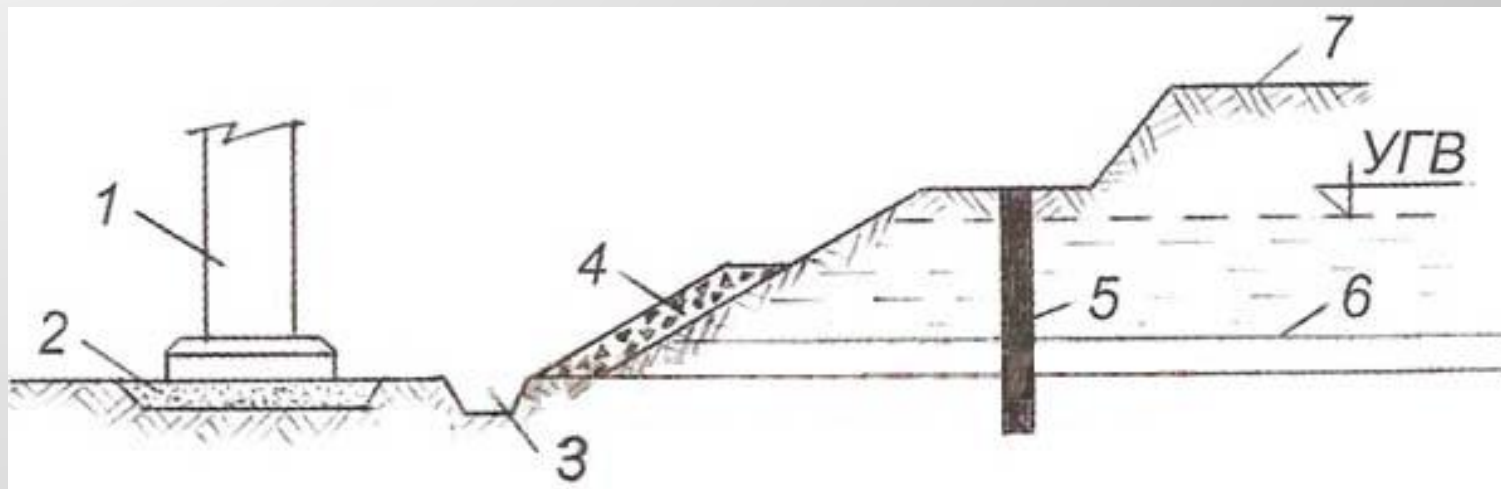
Способы водопонижения и используемое оборудование выбираются в зависимости от параметров котлована, гидрологических и геологических условий, конструкции будущего сооружения и требований технико-экономического характера.

Защита котлована от грунтовых вод

- 1) искусственным понижением уровня грунтовых вод с помощью спец. водопонижительного оборудования: *электроосушением; вакуумированием с применением вакуумных водопонижительных установок*) и т.д. ;
- 2) устройством противофильтрационных диафрагм способом «набивного шпунта» или «стена в грунте» ;
- 3) способом открытого водоотлива в тех случаях, когда отсутствует опасность суффозии (разрушение структуры грунта);
- 4) искусственное замораживание и применение физико-химических методов (битумизации, цементации, закрепления синтетическими смолами).

Защита котлована от грунтовых вод способом открытого водоотлива

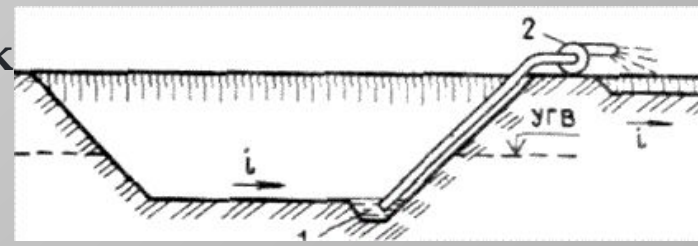
Воду откачивают насосом из котлована. Затем устраивают водосборные канавы глубиной 0,3-0,6 м и более глубокие прямки. Однако при этом может возникнуть оплывание откосов и их приходится пригружать песчано-гравийной смесью. На основе расчетов устанавливается приток воды на 1 м² дна котлована в м³/ч.



Вариант защиты котлована от грунтовых вод:

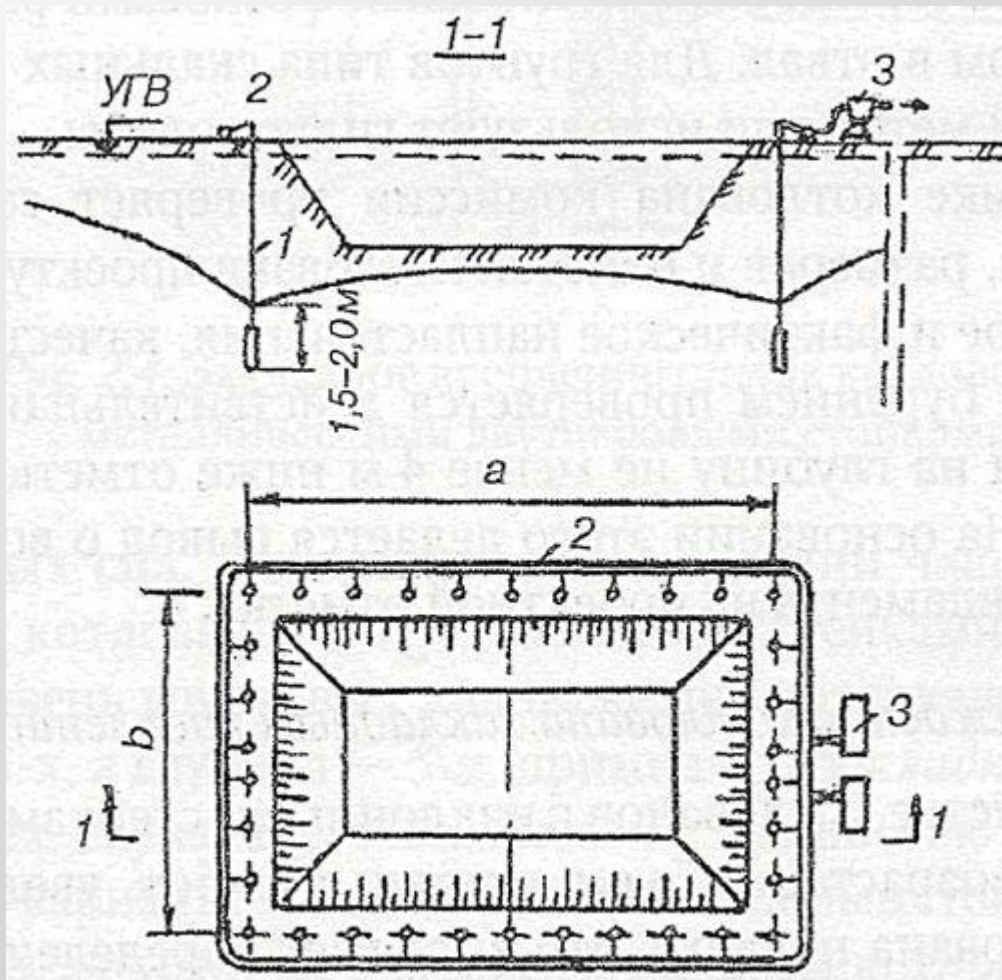
1 – фундамент; 2 – песчаная подушка; 3 – канава для сбора воды;

4 – гравийная пригрузка; 5 – шпунтовая стенка;
6 - верхний слой водоупора; 7 – уровень земли



Глубинный водоотлив

По периметру бровки котлована бурят скважины, из которых откачивают воду с помощью специальных иглофильтров



Понижение уровня грунтовых вод путем глубинного водоотлива:
1 - иглофильтр; 2 - коллектор;
3 - насосная установка (a , b - расстояния между крайними иглофильтрами).

Количество водооткачивающих средств определяют расчетом с последующей опытной проверкой.

Во время возведения фундамента воду откачивают постоянно, чтобы она не заливала свежий слой кладки (до обретения бетоном прочности не менее 2,5 МПа).