

**ФИЗИЧЕСКИЙ ИЗНОС ЗДАНИЙ**

**ПЕРЕГОРОДКИ**

**ТРЕБОВАНИЯ К ПЕРЕГОРОДКАМ**

```
graph TD; A[ТРЕБОВАНИЯ К ПЕРЕГОРОДКАМ] --> B[ПОЖАРНОЙ БЕЗОПАСНОСТИ]; A --> C[САНИТАРНО-ГИГИЕНИЧЕСКИЕ]; A --> D[АКУСТИЧЕСКИЕ]; A --> E[ПРОИЗВОДСТВЕННО-ТЕХНОЛОГИЧЕСКИЕ];
```

**ПОЖАРНОЙ  
БЕЗОПАСНОСТИ**

**САНИТАРНО-  
ГИГИЕНИЧЕСКИЕ**

**АКУСТИЧЕСКИЕ**

**ПРОИЗВОДСТВЕННО-  
ТЕХНОЛОГИЧЕСКИЕ**

**ФИЗИЧЕСКИЙ ИЗНОС ЗДАНИЙ**

**ПЕРЕГОРОДКИ**

**КЛАССИФИКАЦИЯ ПЕРЕГОРОДОК**

**По материалу**

**По конструкции**

**По  
индустриальности**

**Деревянные**

**Из искусственных  
мат. неорганического  
происх. –ш/б, ж/б,  
керамики, фибролита  
и др.**

**Из искусств. Камней  
(кирпича ,керам. И  
ш/б камней)**

**Смешанные**

**Сплошные  
(однородные,  
монолитные)**

**Слоистые**

**Каркасно-обшивные**

**из пустотелых  
камней, плит и досок.**

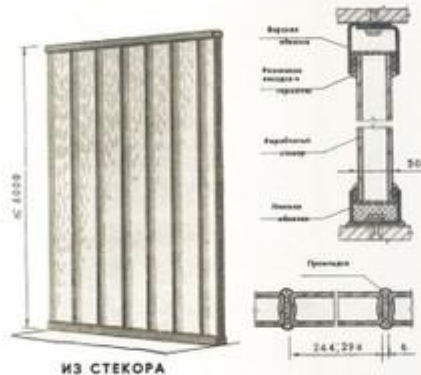
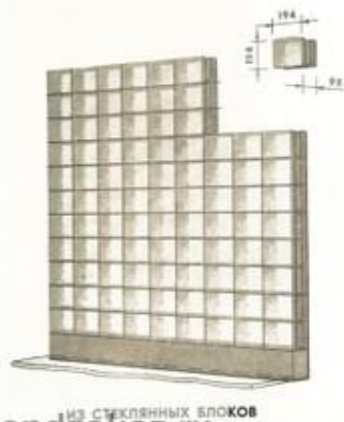
**Из крупных  
элементов**

**Из мелких элементов**

# ФИЗИЧЕСКИЙ ИЗНОС ЗДАНИЙ

## ПЕРЕГОРОДКИ

### ПЕРЕГОРОДКИ ГРАЖДАНСКИХ ЗДАНИЙ



**ФИЗИЧЕСКИЙ ИЗНОС ЗДАНИЙ**

**ЛЕСТНИЦЫ**

**ТРЕБОВАНИЯ К ЛЕСТНИЦАМ**

**Место лестницы на плане и  
компоновочные свойства**

**возрастной и кол. состав  
жильцов дома, состояние их  
здоровья**

**интенсивность эксплуатации**

**вероятность необходимости  
переносить по лестнице  
крупногабаритные предметы**

**угол уклона лестницы по всей  
длине д.б. постоянным и не  
более 42°**

**ширина лестничного марша для  
одноквартирного дома не  
должна быть меньше 0,8 м**

**допустимая расчетная нагрузка  
на ступени лестницы должна  
составлять не менее 200 кг/м<sup>3</sup>, а  
на перила – не менее 100 кг/м<sup>3</sup>**

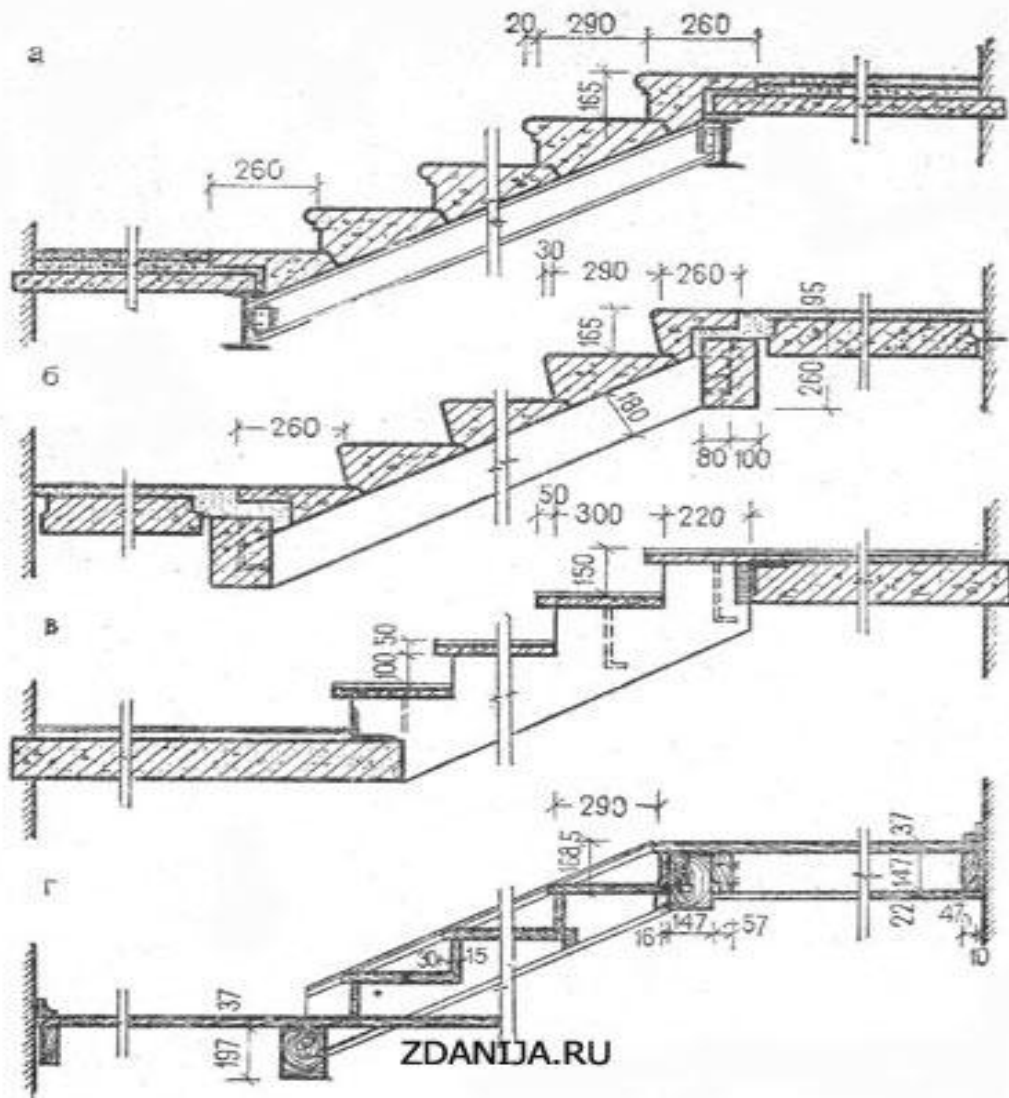
**высота перил должна быть не  
менее 0,8 м**

**расстояние в свету между  
балясинами – не более 0,15 м**

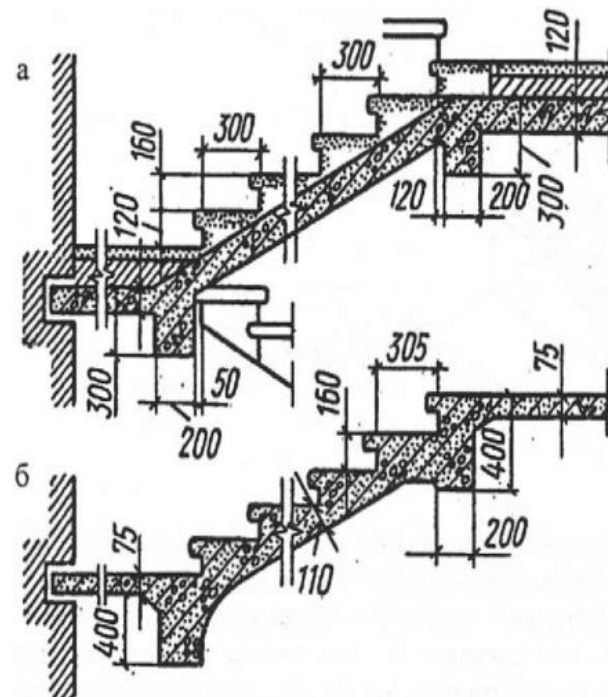
**расстояние между лестничным  
маршем и стеной не должно  
превышать 5-6 см**

## ЛЕСТНИЦЫ

### ЛЕСТНИЧНЫЕ МАРШИ ИЗ МЕЛКИХ И КРУПНЫХ ЭЛ-ТОВ



### ИЗ МОНОЛИТНОГО Ж/Б



### ЛЕСТНИЧНЫЕ МАРШИ С ПОЛУПЛОЩАДКАМИ

