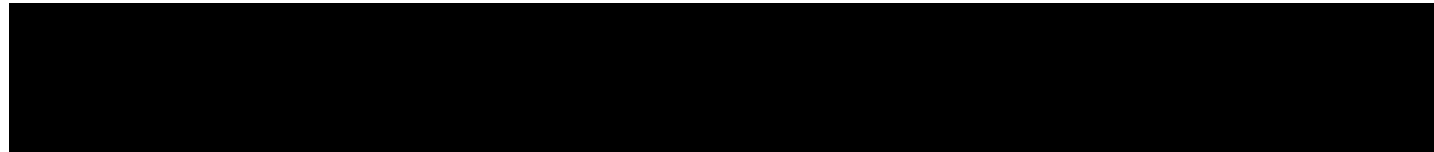


КОНТРОЛЬ КАЧЕСТВА СТРОИТЕЛЬНОГО ПРОЦЕССА.



План урока.

1. Приёмка строительно-монтажных работ.
2. Состав и содержание документов для сдачи в эксплуатацию законченных строительных объектов.
3. Перечень актов на скрытые работы.

Приёмка строительно-монтажных работ:

- Представитель технадзора осуществляет освидетельствование скрытых работ, осуществляет приёмку ответственных конструкций объекта и приёмку работ для их оплаты.
- Приёмка и освидетельствование производится при участии представителя подрядной компании, а при необходимости – представителей субподрядных компаний и проверяющей компании, которая осуществляет авторский надзор.

- О будущем освидетельствовании или приёме работ подрядная компания оповещает представителя технадзора не позже, чем за одни сутки до начала проведения освидетельствования и приёмки, запросом на освидетельствование и приёмку.

- В случае, когда представитель технадзора не появился при освидетельствовании скрытых работ в срок, обозначенный запросом подрядчика, а задержка освидетельствования станет причиной остановке дальнейших работ, тогда подрядчик вправе сформировать акт освидетельствования по скрытым работам в одностороннем порядке.

- Тогда при запросе представителя технадзора на вскрытие конструкции для подтверждения верности производства работ, вскрытие осуществляется за счёт денег заказчика, а при обнаружении несоблюдения требований качества – за счёт денег подрядчика.

- Освидетельствование скрытой деятельности выполняется до начала осуществления дальнейших работ. Если дальнейшие работы нужно сделать после перерыва или резких погодных изменений (заморозков, дождей и др.), тогда освидетельствование скрытой деятельности выполняется вторично. Вторичное освидетельствование осуществляется также при повреждении освидетельствования конструкций и работ после ликвидации повреждений.

Состав и содержание документов для сдачи в эксплуатацию законченных строительных объектов:

- журналы монтажных, специальных работ и авторского надзора;
- общий журнал работ; протоколы (акты) использования изделий, инженерных систем, конструкций, материалов и оборудования;
- документацию о качестве (сертификаты и паспорта на изделия, оборудование и конструкции);
- исполнительные геодезические схемы.

Перечень актов на скрытые работы.

Устройство песчаной подсыпки под фундаменты

Устройство бетонной подготовки под фундаменты

Устройство опалубки фундаментов

Армирование фундаментов

Бетонирование фундаментов

Монтаж фундаментных блоков

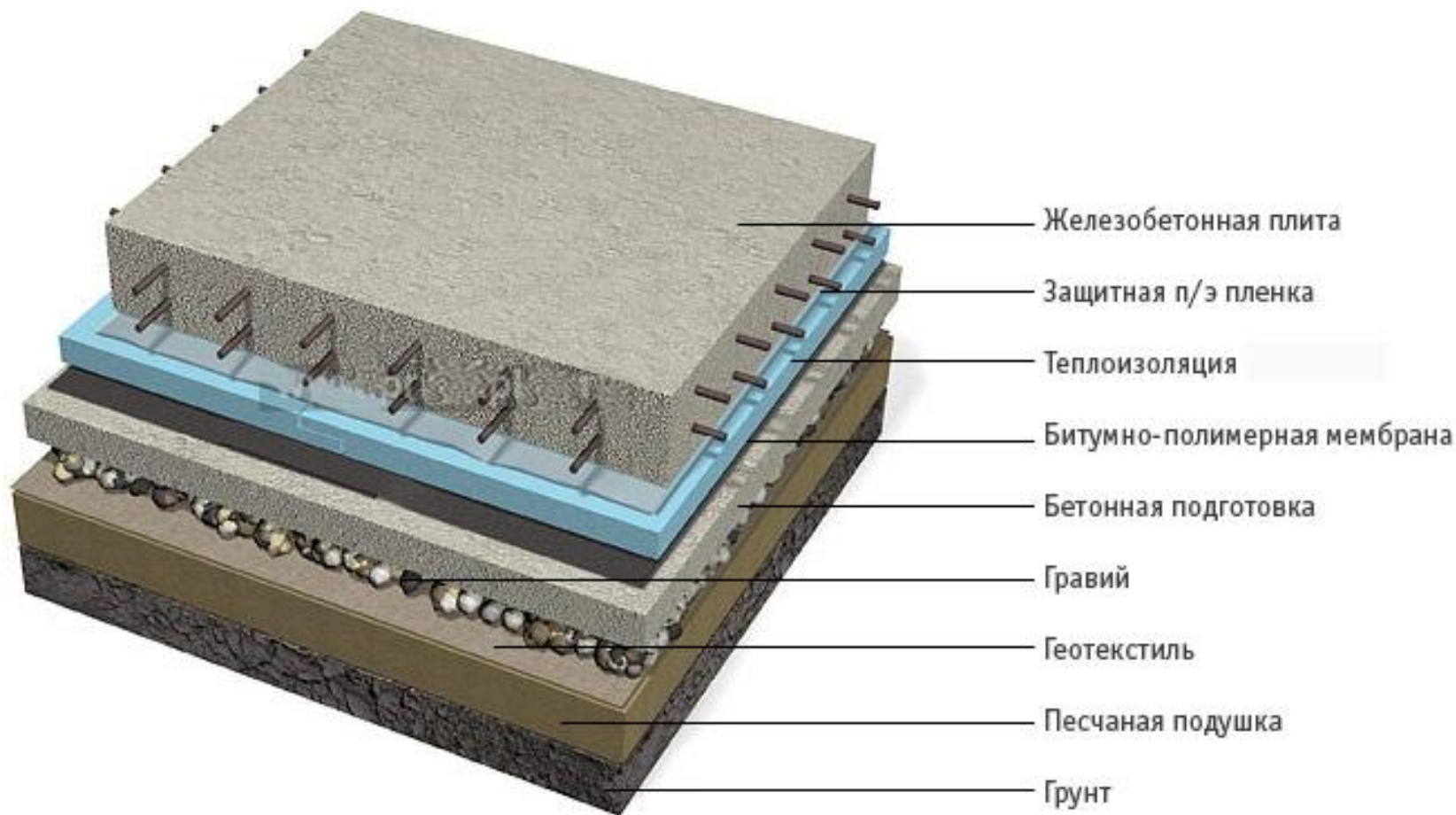
Устройство гидроизоляции фундаментов

Акт осмотра свай до погружения

Акт на сварку и антикоррозийную защиту стыков свай

Армирование кирпичной кладки стен

Устройство пола по грунту





Кирпичная кладка стен

Утепление кирпичных стен газобетоном

Монтаж плит перекрытий

Анкеровка плит перекрытия

Армирование колонн

Бетонирование колонн

Армирование стен

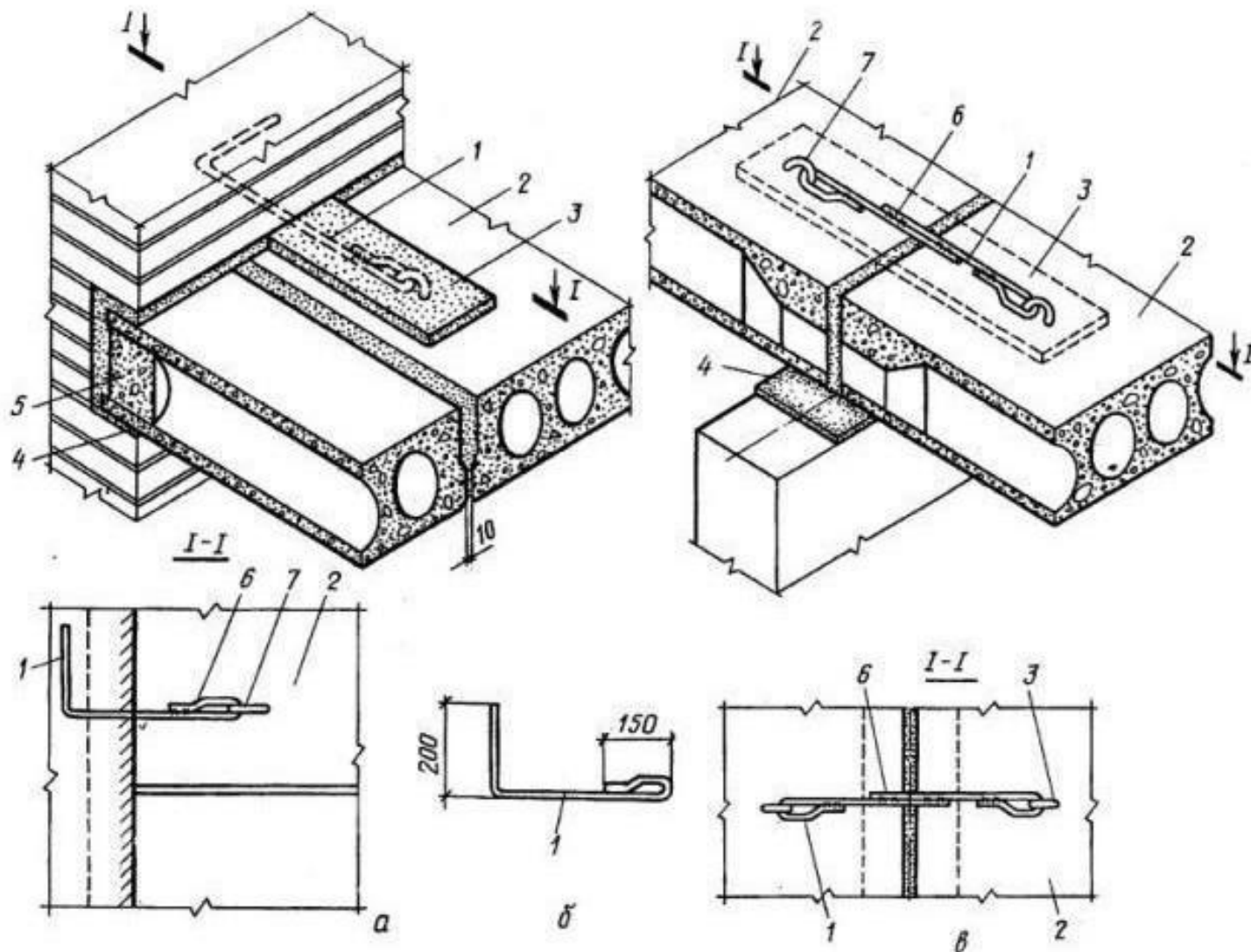
Армирование кирпичных стен



Армирование стен



Армирование перекрытий





Бетонирование стен

Армирование перекрытий

Бетонирование перекрытий

Монтаж стеновых панелей

Герметизация стыков наружных панелей

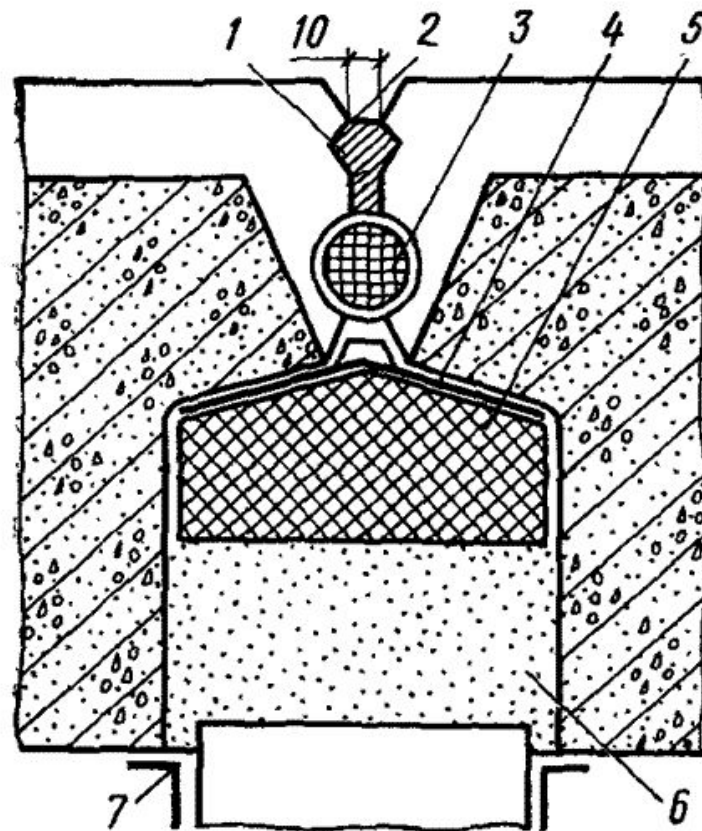
Монтаж лифтовых шахт

Монтаж колонн

Монтаж балок

Монтаж лифтовых шахт

Герметизация стыков наружных панелей



XI.52. Стыковое соединение панелей наружных стен
1 — герметизирующая мастика; 2 — обмазка мастикой; 3 — порнистая прокладка; 4 — руберонд или пергамин; 5 — утеплитель; 6 — бетон или раствор; 7 — опалубка





Монтаж лестничных маршей

Монтаж вентблоков

Монтаж железобетонных плит балконов

Установка дверных блоков

Установка оконных блоков

Устройство оснований под полы

Устройство звукоизоляции под полы

Антисептирование лаг

Лаги





Гидроизоляция санузлов

Устройство пароизоляции перекрытия над техническим подпольем

Устройство утепления чердачного перекрытия

Устройство пароизоляции кровли

Устройство утепления кровли

Устройство армирования цементной стяжки под кровлю

Устройство покрытия двухслойной направляющей кровли



Устройство подвесных потолков

Устройство грозозащиты

Устройство площадочного дренажа

Устройство дренажа для фундамента

Монтаж конструкции навесной фасадной системы

Утепление навесной фасадной системы

Площадочный дренаж



Дренаж фундамента

