

Лекция 4

ЖЕЛЕЗОБЕТОННЫЕ КОНСТРУКЦИИ

Учебные вопросы:

1. Классификация железобетонных конструкций
2. Факторы совместной работы бетона и стали
3. Сравнительный анализ сборного и монолитного железобетона
4. Предварительно напряженные железобетонные конструкции
5. Особенности изготовления сборных железобетонных конструкций
6. Технологические схемы и операции
7. Операционный контроль качества
8. Армирование ЖБК
9. Виды арматурных изделий
10. Маркировка арматуры
11. Коррозия арматуры и меры защиты от нее
12. Особенности укладки, уплотнения и твердения бетонной смеси в монолитных ЖБК

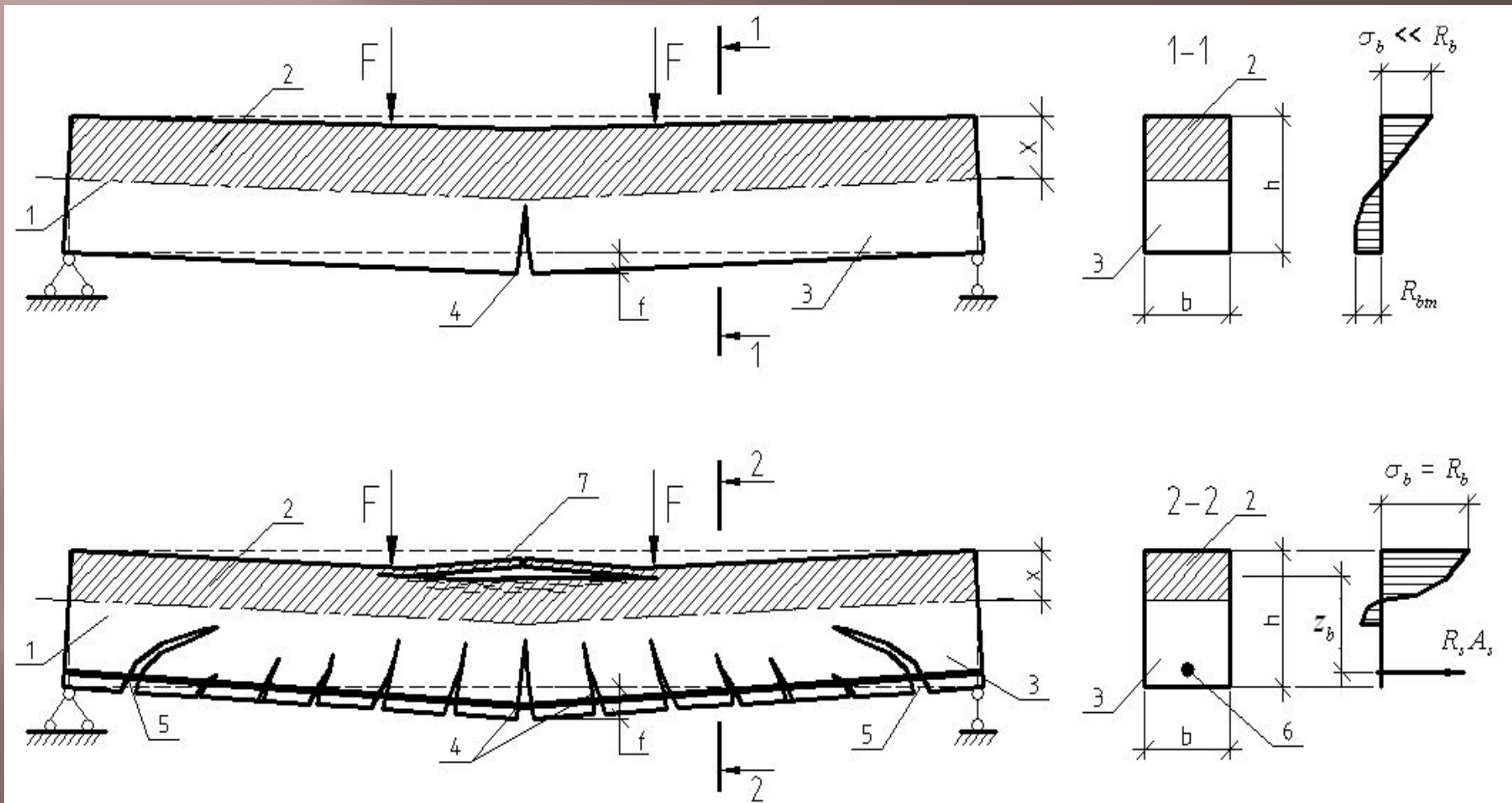
Основными направлениями в совершенствовании железобетонных конструкций (снижение стоимости при одновременном повышении качества) являются:

- удовлетворение требований непрерывно развивающихся «Технических правил по экономному расходованию строительных материалов» (ТП-101-81);
- применение конструктивных решений, снижающих массу конструкций и позволяющих наиболее полно использовать: физико-механические свойства исходных материалов, местные строительные материалы, бетоны высоких классов (40 и выше), лёгкие бетоны, холодную пропитку бетонов мономерами и высокопрочную арматуру (1000 МПа и выше), механизированное и автоматизированное изготовление конструкций;
- повышение долговечности, надежности и технологичности конструкций, снижение их приведённых затрат, материалоёмкости, энергоёмкости, трудоемкости изготовления и монтажа;
- разработка новых, уточнение и упрощение существующих методов расчета конструкций, особенно пространственных, тонкостенных и с предварительным напряжением арматуры;
- развитие методов расчета с использованием ЭВМ и высокопроизводительных методов конструирования (САПР), технологии изготовления и возведения конструкций сборных, сборно-монолитных и монолитных;
- повышение качества, упрочнение и удешевление стыков сборных и сборно-монолитных конструкций;
- изучение физико-химических и механических процессов взаимодействия стальной арматуры с бетоном в целях наиболее эффективной борьбы с появлением и раскрытием трещин в конструкциях;
- совершенствование методов подбора и изготовления бетона (особенно легкого и ячеистого), с тем чтобы получать железобетон с заранее заданными свойствами;
- повышение сейсмической и динамической стойкости конструкций;
- увеличение долговечности конструкций в зданиях с агрессивными средами, а также при эксплуатации в низких и высоких температурах.

Железобетон

это комплексный строительный материал, в котором бетон и арматура, соединенные взаимным сцеплением, работают под нагрузкой как единое монолитное тело. Бетон предназначен для восприятия преимущественно сжимающих усилий, а арматура – растягивающих.

Схема разрушения балки



а – бетонной; б – железобетонной; 1 – нулевая (нейтральная линия), 2 – сжатая зона балки; 3 – растянутая зона балки; 4 – нормальные трещины; 5 – наклонные трещины; 6 – стальная арматура; 7 – разрушение бетона сжатой зоны.

Достоинства и недостатки железобетонных конструкций

- ▣ *К достоинствам железобетонных конструкций относятся:*
 - ▣ высокая прочность;
 - ▣ большая долговечность;
 - ▣ высокая степень огнестойкости;
 - ▣ стойкость против атмосферных воздействий;
 - ▣ малые эксплуатационные расходы на содержание;
 - ▣ гигиеничность;
 - ▣ экономичность ввиду повсеместной доступности сырья.

Достоинства и недостатки железобетонных конструкций

С учетом вышеизложенного к недостаткам железобетонных конструкций без предварительного напряжения относятся:

- низкая трещиностойкость вследствие слабого включения в работу арматуры в период образования трещин, быстрое их раскрытие и быстрый рост прогибов;
- нерациональность использования в железобетонных конструкциях без предварительного напряжения высокопрочной арматуры;
- невыгодность использования бетонов повышенной и высокой прочности, поэтому железобетонные конструкции без предварительного напряжения обладают большой массой, что ограничивает величину перекрываемых пролетов;
- большая трудоемкость при изготовлении;
- большая звуко - и теплопроводность.

Виды железобетонных конструкций

- ▣ Сборные конструкции – конструкции, возведение которых на строительной площадке производят из заранее изготовленных элементов.
- ▣ Монолитные конструкции – конструкции, возведение которых осуществляют непосредственно на строительной площадке.
- ▣ Сборно – монолитные конструкции – комплексные конструкции, в которых сборный и монолитный железобетон, укладываемый на месте строительства, работает под нагрузкой как одно целое.

В основу классификации сборных железобетонных конструкций положены следующие отличительные признаки:

- ▣ - вид армирования,
- ▣ - объемный вес,
- ▣ - вид бетона,
- ▣ - внутреннее строение,
- ▣ - назначение.

По виду армирования железобетонные конструкции подразделяются на:

- ▣ - предварительно напряженные,
- ▣ - с обычным армированием, т. е. без предварительного напряжения.

По объемному весу применяемых бетонов различают конструкции, изготовленные:

- ▣ - из особо тяжелых бетонов объемным весом более 2500 кг/м^3 ;
- ▣ - из тяжелых бетонов объемным весом от 1800 до 2500 кг/м^3 ;
- ▣ - из легких бетонов объемным весом от 500 до 1800 кг/м^3 ;
- ▣ - из особо легких (теплоизоляционных) бетонов объемным весом менее 500 кг/м^3 .

По виду бетонов и применяемых в бетоне вяжущих получают конструкции:

- ▣ - из цементных бетонов — тяжелых на обычных плотных заполнителях,
- ▣ - из особо тяжелых бетонов и легких бетонов на пористых заполнителях;
- ▣ - из силикатных бетонов — плотных (тяжелых) или легких на пористых заполнителях на основе извести или смешанном вяжущем;
- ▣ - из ячеистых бетонов — на цементе, извести или смешанном вяжущем;
- ▣ - из специальных бетонов — жаростойких, химически стойких, декоративных,

По внутреннему строению конструкции могут быть:

- сплошными,
- пустотелыми,
- изготовленными из бетона одного вида —

однослойные или двухслойные и многослойные,

- изготовленными из бетона разных видов

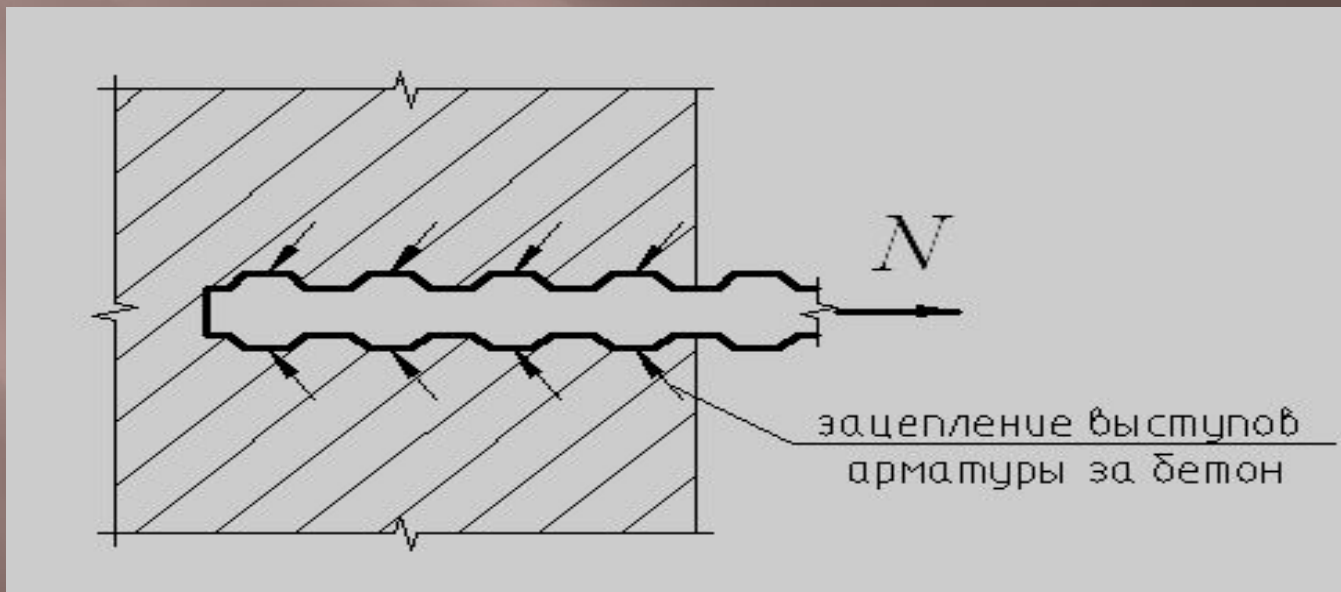
или с применением различных материалов, например теплоизоляционных.

В зависимости от назначения железобетонные конструкции подразделяют:

- - для жилых и общественных зданий,
- - для промышленных зданий,
- - для сооружений,
- - общего назначения.

Сцепление арматуры с бетоном

Фактор 1: Сопротивление бетона усилиям смятия и среза, обусловленное выступами на поверхности арматуры

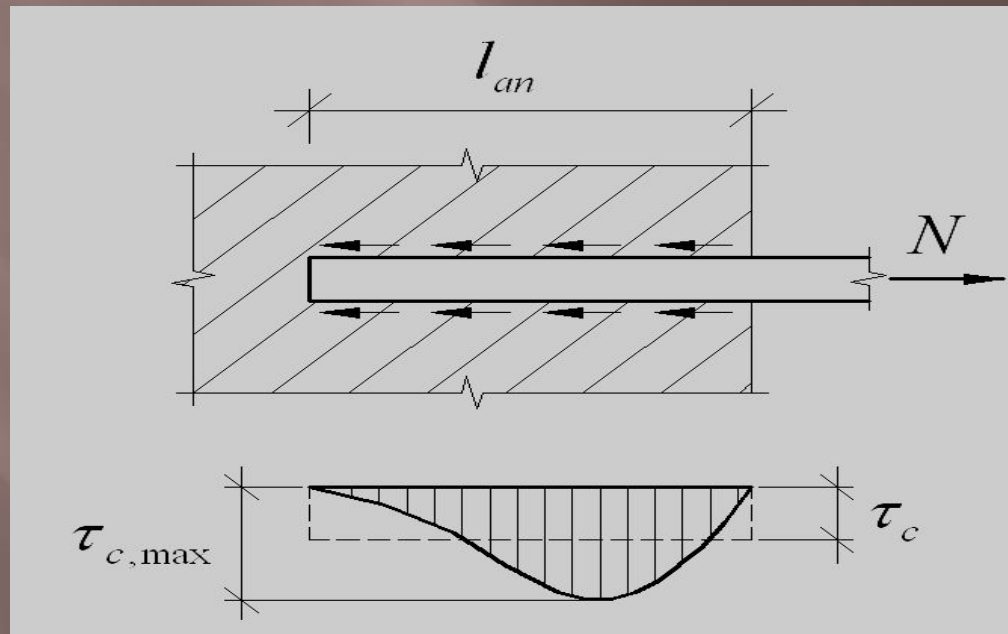


Сцепление арматуры периодического профиля с бетоном.

Сцепление арматуры с бетоном

Фактор 2: За счет сил трения, возникающих на поверхности арматуры благодаря обжатию стержней бетоном при его усадке;

Фактор 3: Склеивание (адгезия) поверхности арматуры с бетоном.



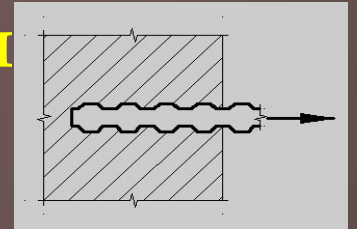
Распределение напряжений сцепления арматуры с бетоном.

Условия совместной работы бетона и арматуры

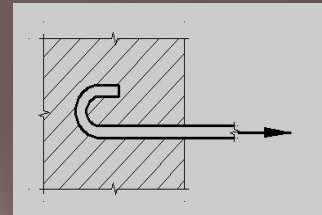
- сцепление арматуры с бетоном, исключающее продергивание арматуры в бетоне;
- примерное равенство коэффициентов температурного удлинения (укорочения) бетона и арматуры
- способность бетона надежно предохранять арматуру от коррозии и действия огня.

Анкеровка арматуры в бетоне

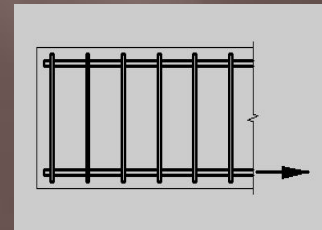
Анкеровка обеспечивается



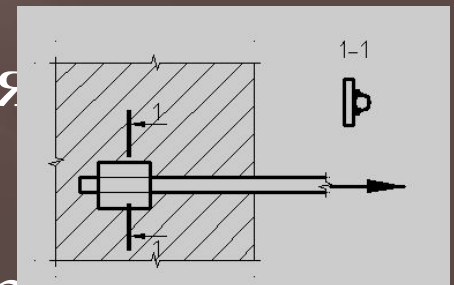
1. выступами периодического профиля арматуры;



2. загибами арматуры (класс А - 1);



3. стержнями поперечного направления



4. при помощи специальных анкеров на концах стержней.

Собственные напряжения в железобетоне

- **при значительном перепаде температур** возникают внутренние напряжения, происходит снижение прочности бетона, прочности сцепления арматуры с бетоном.
- **бетон испытывает пластические деформации**, арматура – только упругие, соответственно арматура воспринимает часть нагрузки и разгружает бетон, сдерживая в нем развитие деформаций ползучести, т.е. происходит перераспределение усилий;
- **усадка и ползучесть** действуют одновременно и совместно влияют на работу конструкции под нагрузкой;
- **релаксация напряжений арматуры и бетона**;
- **в момент снятия нагрузки** обратимые (упругие) деформации бетона вызывают в бетоне начальные напряжения растяжения, которые могут превышать предел прочности бетона на растяжение.

Железобетон состоит из бетона и стальной арматуры, расположенной в конструкциях для восприятия растягивающих, а в ряде случаев сжимающих усилий.

Армирование - усиление растянутой зоны изгибаемых элементов материалами, обладающими значительно более высокой прочностью на растяжение, чем бетон, позволяет существенно повысить их несущую способность.

Конструкции, полученные на основе рационального объединения бетона и стали при условии обеспечения их совместной работы, называются железобетонными.

Современные железобетонные конструкции классифицируются по нескольким признакам:

- **по способу выполнения** (монолитные, сборные, сборно-монолитные),
- **по виду бетона, применяемого для их изготовления** (из тяжёлых, лёгких, ячеистых, жаростойких и др. бетонов),
- **по виду напряжённого состояния** (обычные и предварительно напряжённые).

В зависимости от назначения в строительстве жилых, общественных, промышленных и с.-х. зданий и сооружений различают следующие наиболее распространённые сборные Ж. к.:

- **для фундаментов и подземных частей зданий и сооружений** (фундаментные блоки и плиты, панели и блоки стен подвалов);
- **для каркасов зданий** (колонны, ригели, прогоны, подкрановые балки, стропильные и подстропильные балки, фермы);
- **для наружных и внутренних стен** (стеновые и перегородочные панели и блоки);
- **для междуэтажных перекрытий и покрытий зданий** (панели, плиты и настилы);
- **для лестниц** (лестничные марши и площадки);
- **для санитарно-технических устройств** (отопительные панели, блоки вентиляционные и мусоропроводов, санитарно-технические кабины).

Технологический процесс производства железобетонных изделий складывается из ряда последовательно выполняемых операций:

- ▣ - приготовления бетонной смеси,
- ▣ - изготовления арматуры (арматурных каркасов, сеток, гнутых стержней и т. д.),
- ▣ - армирования изделий,
- ▣ - формования изделий (укладка бетонной смеси и её уплотнение),
- ▣ - тепловлажностной обработки, обеспечивающей необходимую прочность бетона,
- ▣ - отделки лицевой поверхности изделий.

В современной технологии сборного железобетона можно выделить три основных способа организации производственного процесса:

- ▣ - **агрегатно-поточный способ** изготовления изделий в перемещаемых формах;
- ▣ - **конвейерный способ** производства;
- ▣ - **стендовый способ** в неподвижных (стационарных) формах.

Стендовый способ производства ЖБИ

- ▣ *характерен тем, что изделие в процессе производства (от начала его формирования до момента распалубливания) остается неподвижным, а оборудование (например, бетоноукладчик, вибратор) передвигается от одного изготавливаемого изделия к другому.*
- ▣ **Стендовый способ позволяет изготавливать крупногабаритные конструкции и быстро организовывать производство железобетонных изделий. Однако он требует больших производственных площадей при малой механизации процессов производства, что приводит к большим затратам труда.**

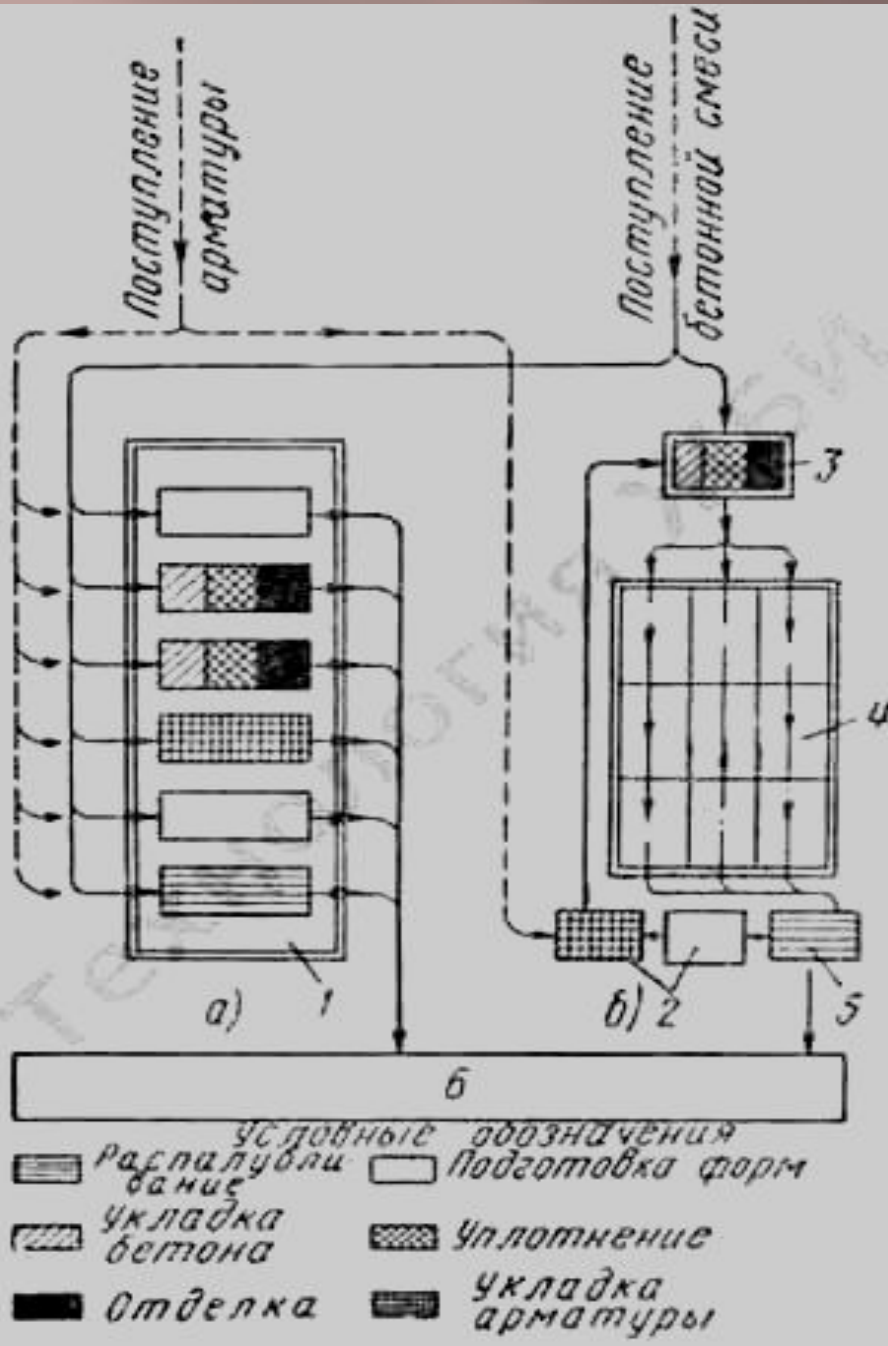
Поточно-агрегатный способ производства ЖБИ

- ▣ *применяется на крупных полигонах, характерен тем, что изделия в процессе изготовления перемещаются одно за другим через ряд постов, оборудованных различными агрегатами или устройствами.*
- ▣ *Длительность пребывания изделий на отдельных постах различная: от нескольких минут при вибрировании изделий на виброплощадке до нескольких часов в пропарочной камере.*

Конвейерный способ

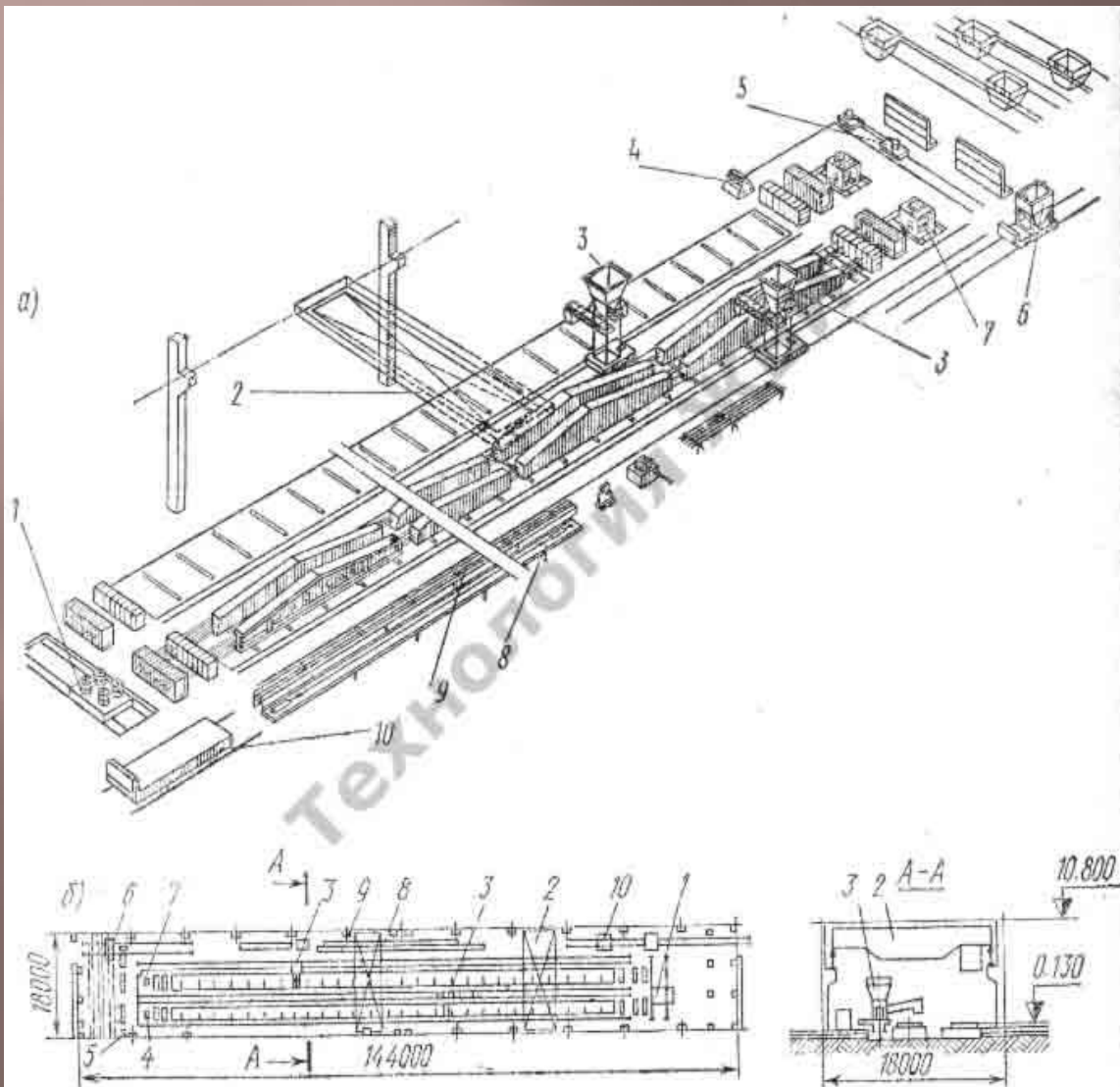
- ▣ При этом способе технологическая линия работает по принципу пульсирующего конвейера, т. е. формы с изделиями перемещаются от поста к посту через строго определённое время, необходимое для выполнения самой длительной операции.
- ▣ применяют на заводах большой мощности при выпуске однотипных изделий ограниченной номенклатуры.

**Технологические схемы
производства
железобетонных
изделий на полигонах
стендовым (а) и
поточно-агрегатным (б)
способами:**



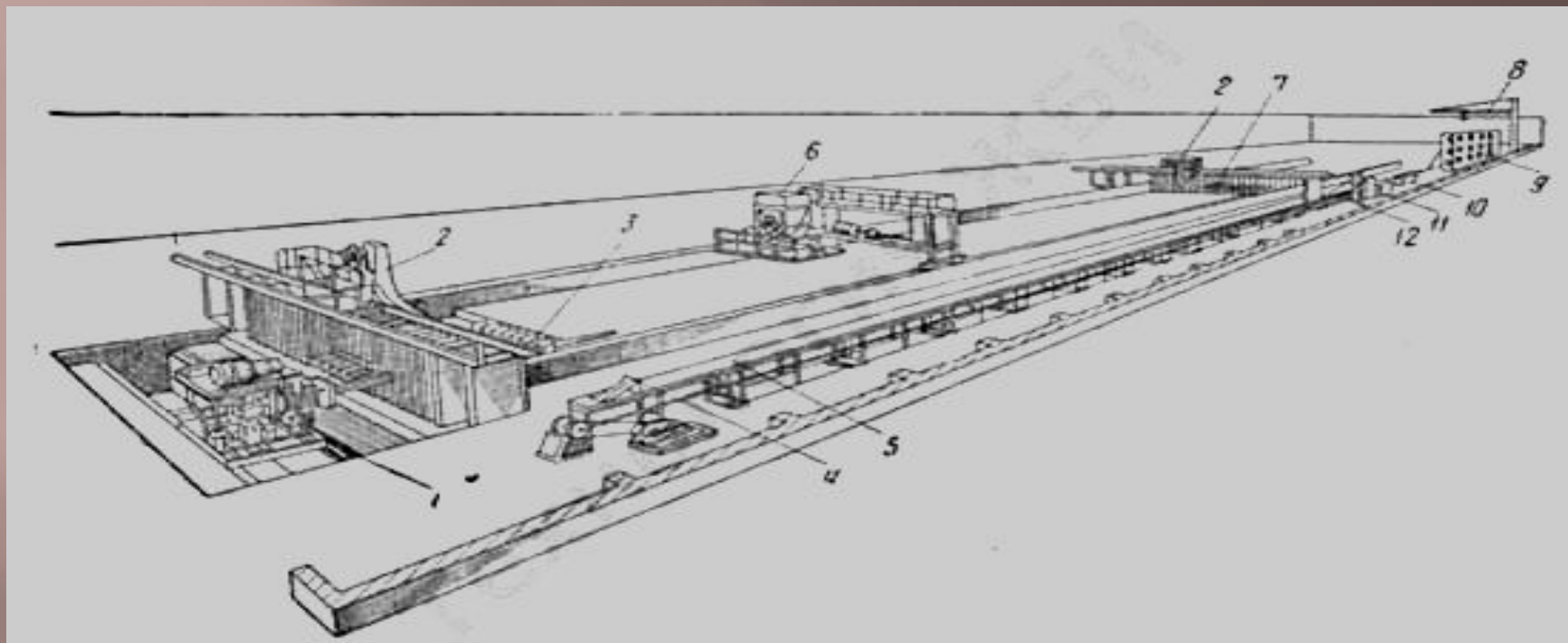
- 1 - стенд;
2 - место для подготовки форм и укладки арматуры; 3 - формовочный агрегат; 4 - пропарочные камеры; 5 - место распалубливания изделий; 6 - склад готовой продукции

Типовой цех для производства предварительно напряженных конструкций для промышленного строительства со стационарно-поточной (стендовой) технологией



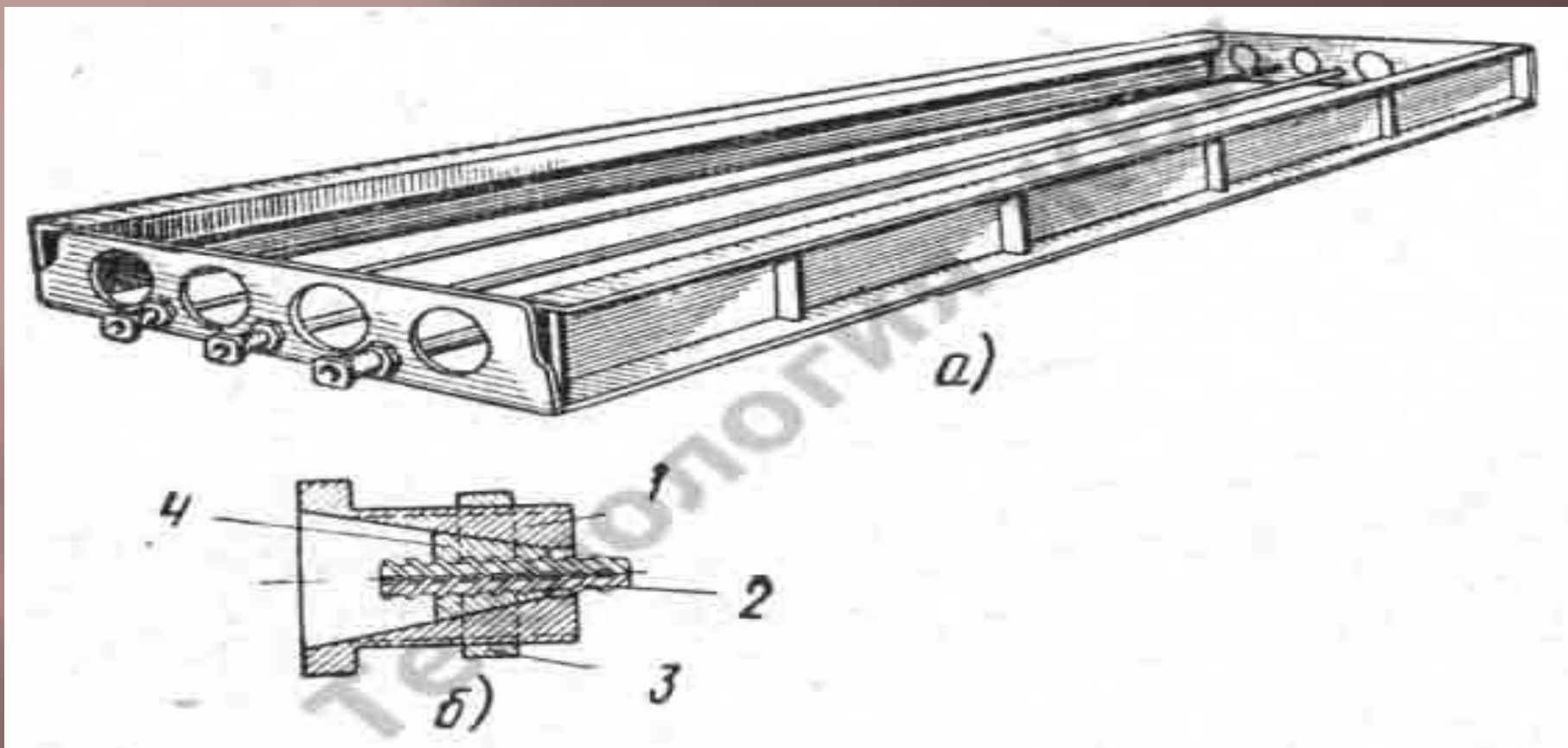
а - технологическая схема, б - план; 1 - бунтодержатель передвижной, 2 - кран мостовой электрический грузоподъемностью 15 т, 3 - бетонораздатчик, 4 - лебедка, 5 - оборудование для протаскивания арматуры, 6 - бадья для бетона на самоходной тележке, 7 - гидродомкрат малогабаритный, 8 - машина для упрочнения стержней, 9 - установка для сварки стержневых плетей, 10 - самоходная

Универсальный стенд СМ-535



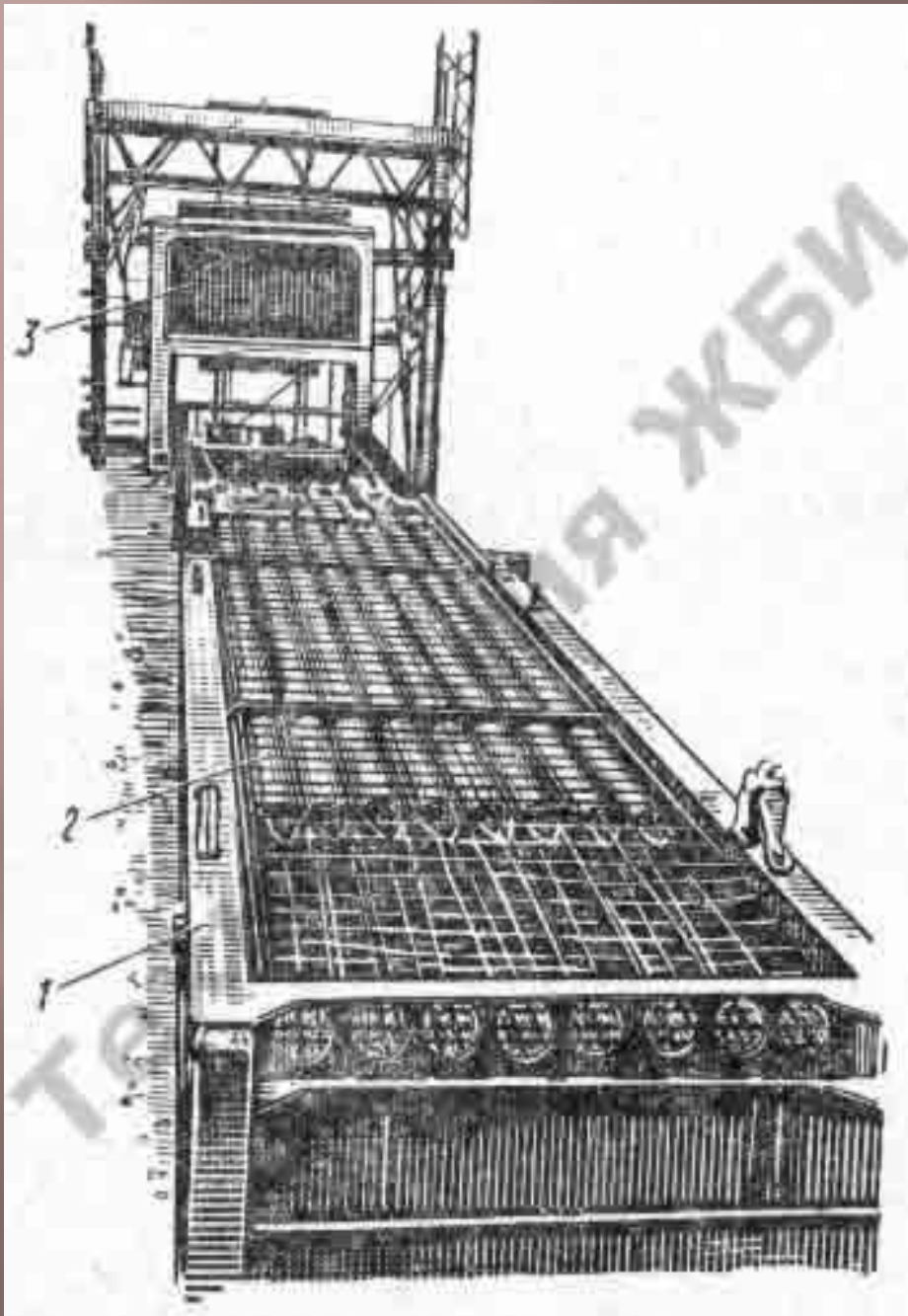
1 - гидродомкрат, 2 - механизм для транспортирования пакетов проволоки, 3 - натяжное устройство, 4 - гребенчатый зажим, 5 - конвейер для протаскивания проволоки, 6 - бетоноукладчик, 7 - упорное устройство, 8 - кран, 9 - бухта с проволокой, 10 - устройство для сборки пакетов, 11 - зажимное устройство для закрепления проволок в гребенчатом зажиме, 12 - приспособление для резки проволоки

Переносная силовая форма с предварительно напряженной стержневой арматурой для четырехпустотного настила



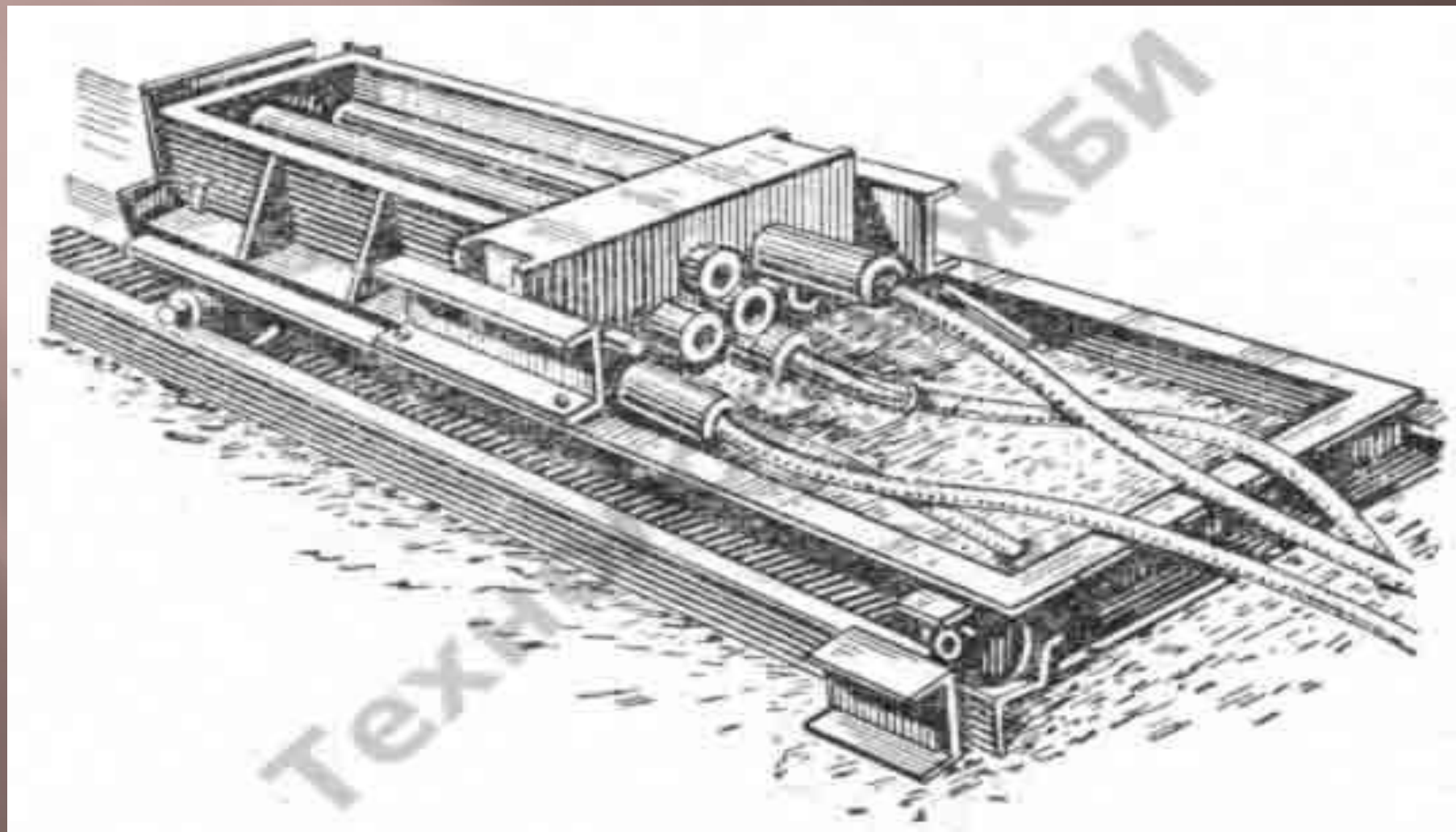
а - общий вид, б - деталь зажима стержневой арматуры: 1 - корпус зажима, 2 - арматура, 3 - гайка зажима, 4 - клин

Общий вид установки для изготовления многопустотных настилов

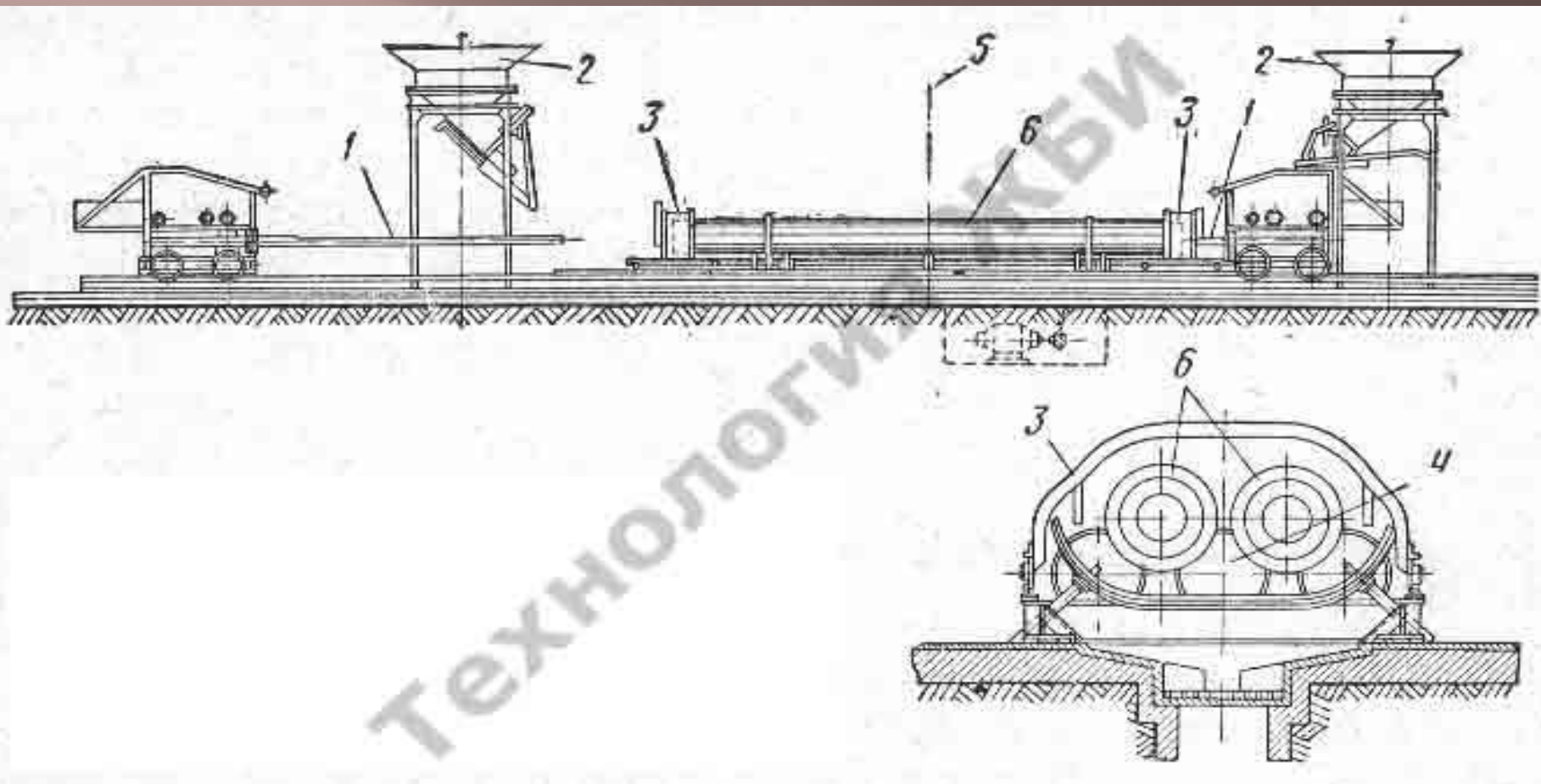


- 1 - съемные борта
формы,
- 2 - пустотообразователи
(вибровкладыши),
- 3 - бетоноукладчик

Общий вид установки для изготовления крупных пустотелых блоков

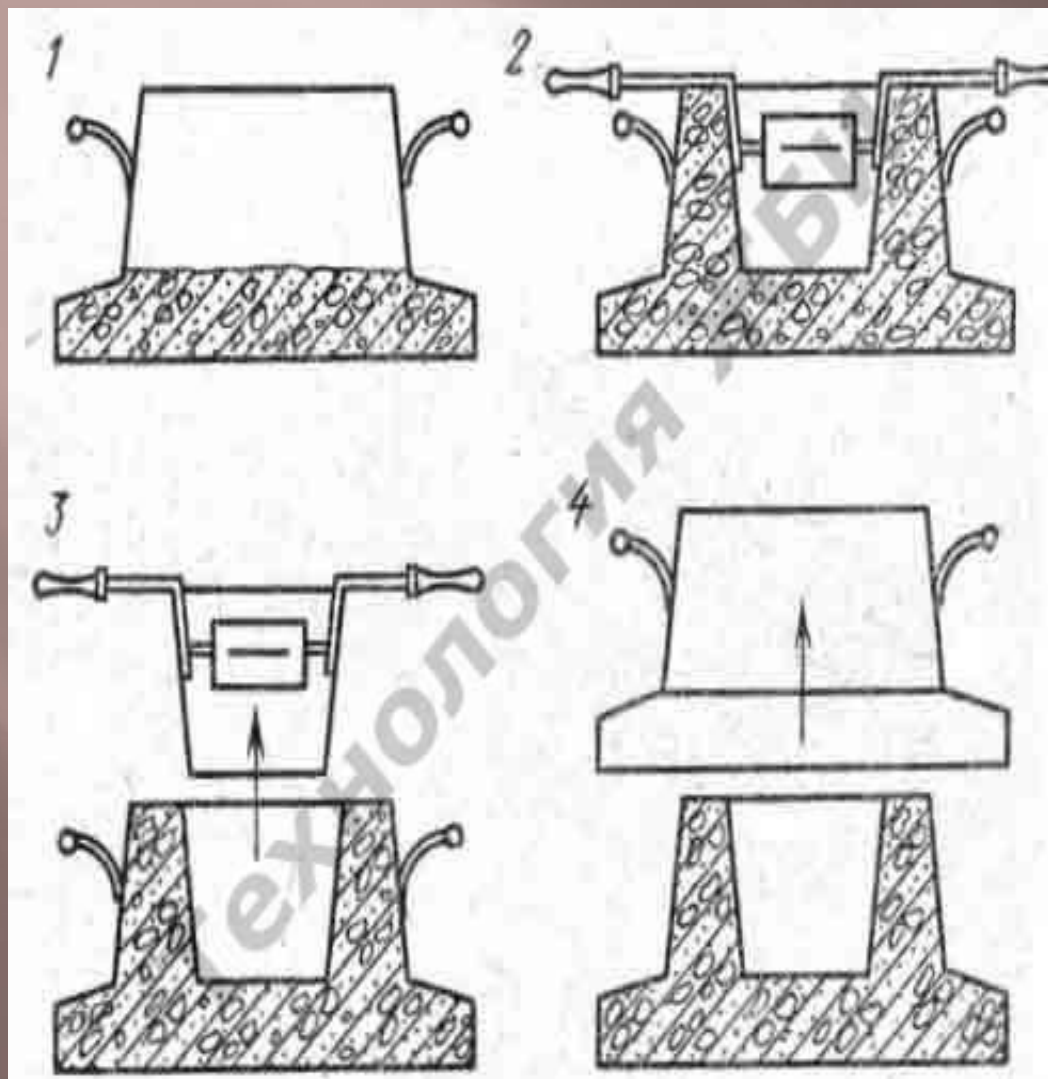


Установка для изготовления труб методом центрифугирования



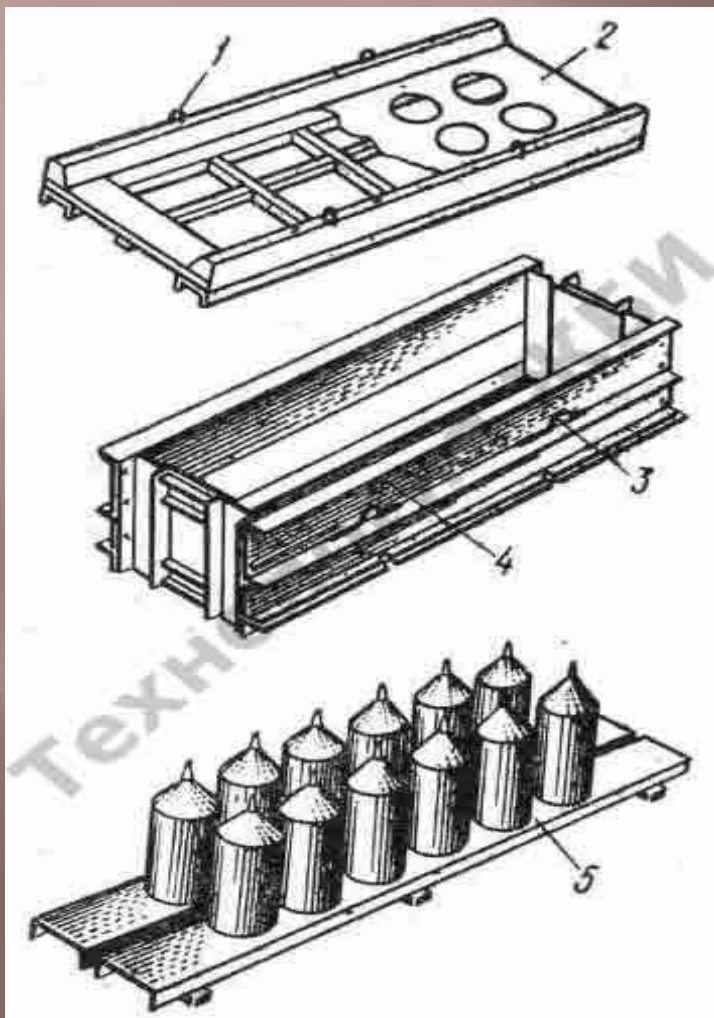
1 - питатель, 2 - бункер, 3 - ограждение, 4 - центробежный станок, 5 - ось тельфера, 6 - форма на

Схема производства фундаментных блоков стаканного типа



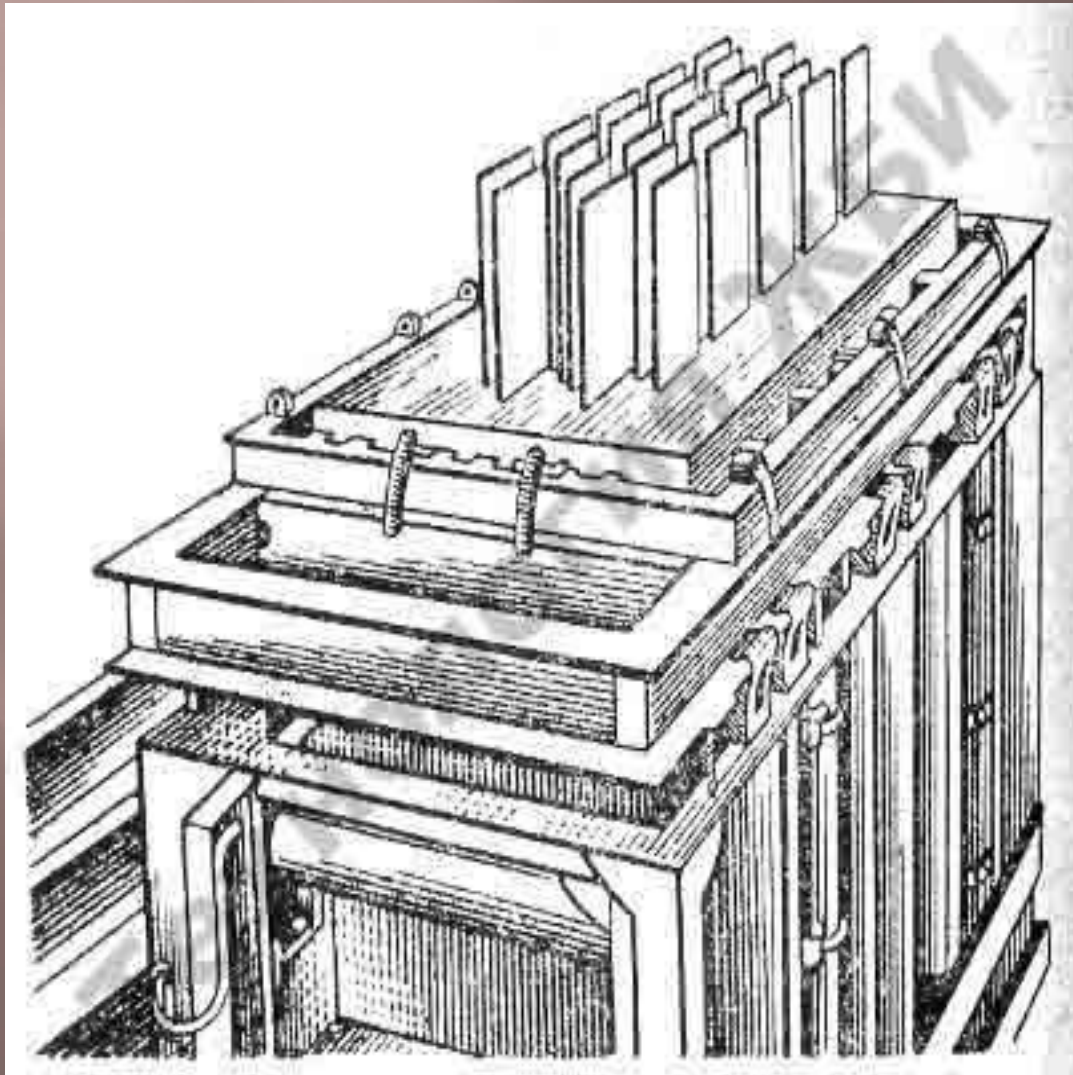
В стационарно-поточном (стендовом) производстве фундаментов с уплотнением смеси вибровкладышами неразъемную скользящую опалубку закрепляют на стенде, и бетонную смесь загружают примерно до уровня низа гнезда 1. Затем устанавливают стаканый вибровкладыш, заполняют форму 2 бетонной смесью доверху и уплотняют ее, после чего извлекают вибровкладыш 3 и снимают опалубку 4.

Установка для производства круглопустотных блоков



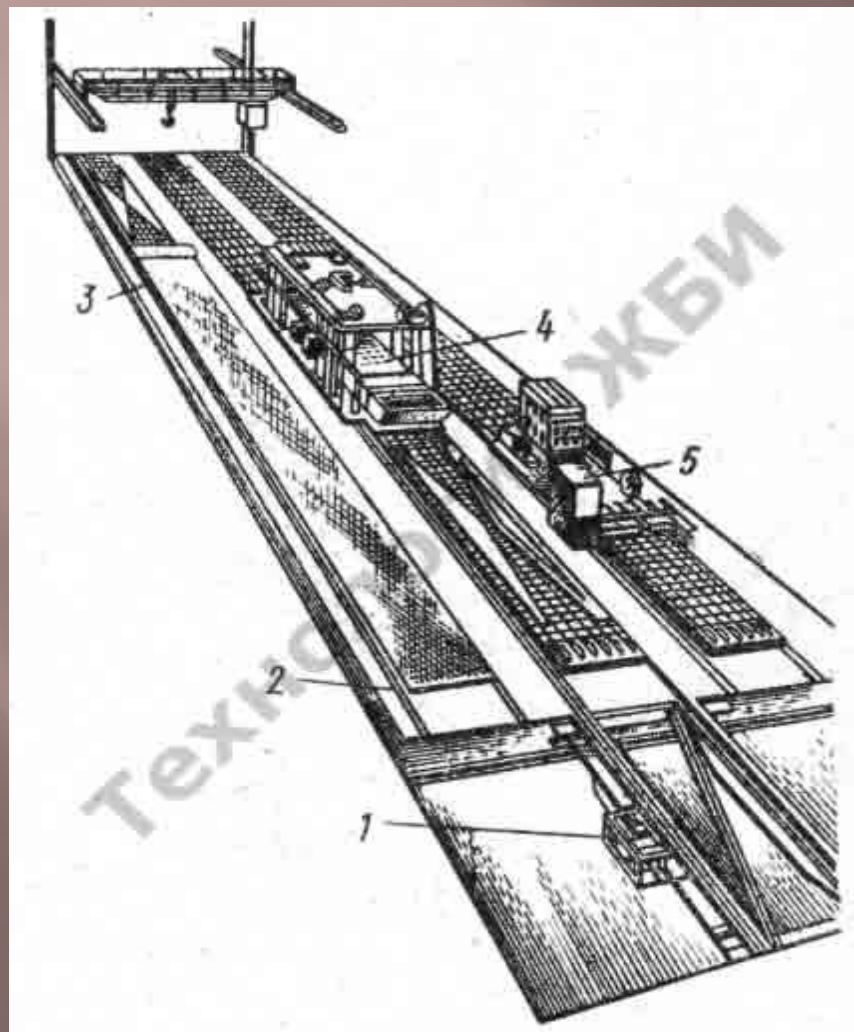
1 - петля поддона, 2 - поддон, 3 - петли боковой опалубки, 4 - неразъемная форма, 5 - пакет вкладышей

Установка СА-2 для производства щелевидных блоков



Собранную бортовую оснастку с прикрепленным к ней поддоном, имеющим прорези для пропуска вибровкладышей, размещают на виброраде установки, после чего в нее снизу подъемным механизмом вводят пакет вибровкладышей. Уложенную в форму бетоноукладчиком с объемной дозировкой бетонную смесь интенсивно уплотняют на виброплощадке вибровкладышами и вибропригрузом. отформованное изделие накрывают плоским поддоном, а затем специальной траверсой снимают с установки, поворачивают на 180° и устанавливают на вагонетку. После освобождения от бортовой оснастки и поддона с прорезями изделие на поддоне отправляют к месту твердения.

Универсальный механизированный стенд для производства предварительно напряженных железобетонных конструкций



- 1 - передаточная тележка ДТ-199,
- 2 - механизированный стенд ДС-33,
- 3 - укладчик покрывала стенда ДТ-200,
- 4 - формовочная установка ДВ-57,
- 5 - арматурно-намоточный агрегат 6407С

Операционный контроль качества железобетонных изделий

- ▣ Контроль качества готовых железобетонных изделий включает в себя:
- ▣ контроль за внешним видом,
- ▣ формой и размерами изделия,
- ▣ толщиной защитного слоя,
- ▣ прочностью,
- ▣ жесткостью,
- ▣ трещиностойкостью.

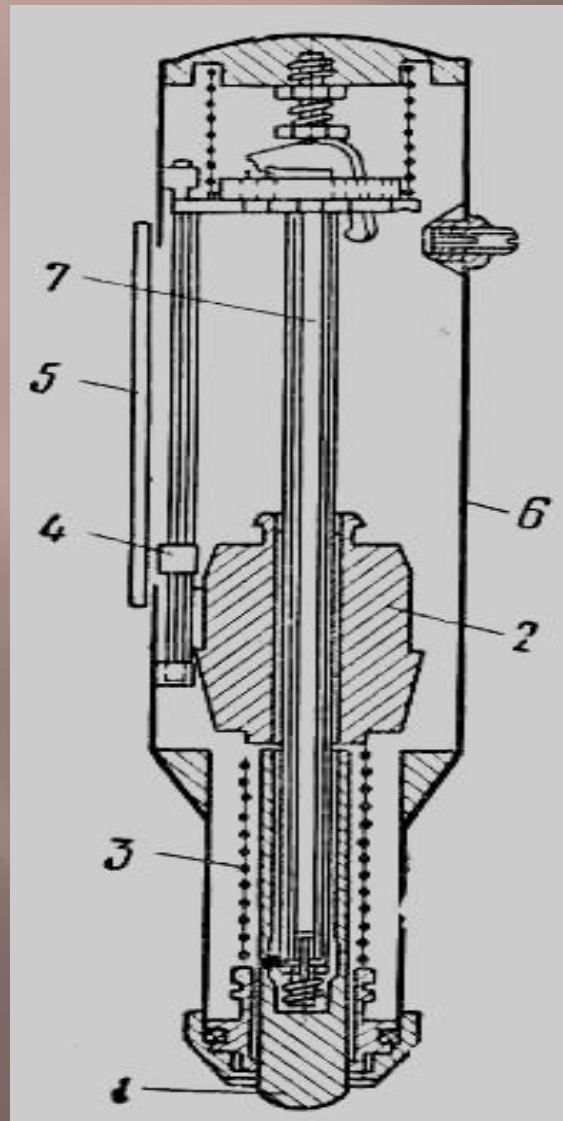
Основной метод контроля прочности бетона — испытание контрольных образцов на сжатие.

- ▣ Из неразрушающих испытаний качества бетона наиболее широко распространены:
 - **ультразвуковой импульсный метод;**
 - **склерометрический метод,**

обеспечивают в 95% случаев определение прочности бетона с максимальными отклонениями от действительной прочности до $\pm 15\%$.

- ▣ К склерометрическим испытаниям прочности бетона относят испытания *методом упругого отскока* и испытание *методом пластических деформаций*.

Испытание методом упругого отскока

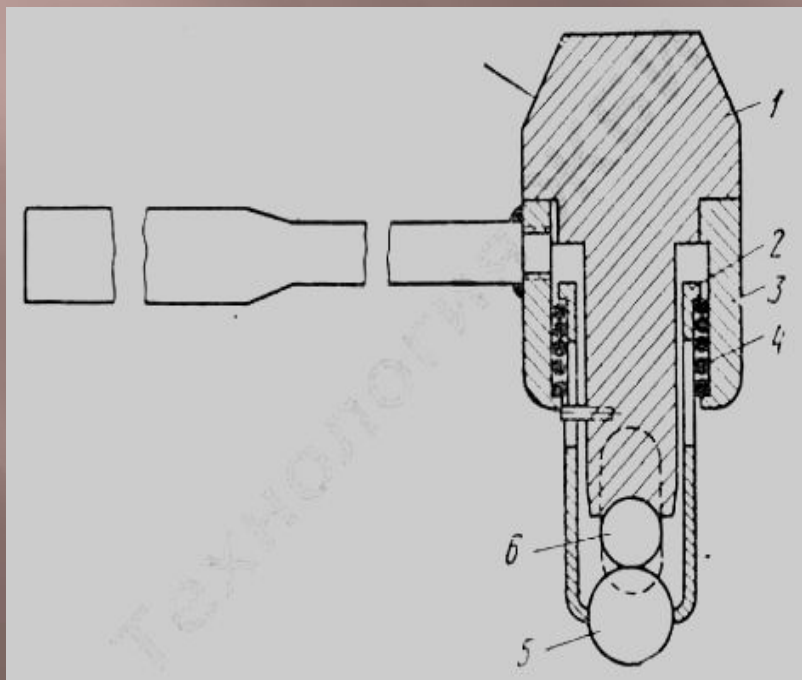


СКЛЕРОМЕТР:

1 - ударник, 2 - боек, 3 - пружина, 4 - указатель, 5 - шкала, 6 - корпус, 7 - направляющая пружина

Испытания методом пластических деформаций

Ударные молотки с эталонным стержнем — эталонные молотки. После удара сравнивают величину отпечатка на бетоне с величиной отпечатка на эталонном стержне б; по их отношению судят о прочности бетона.

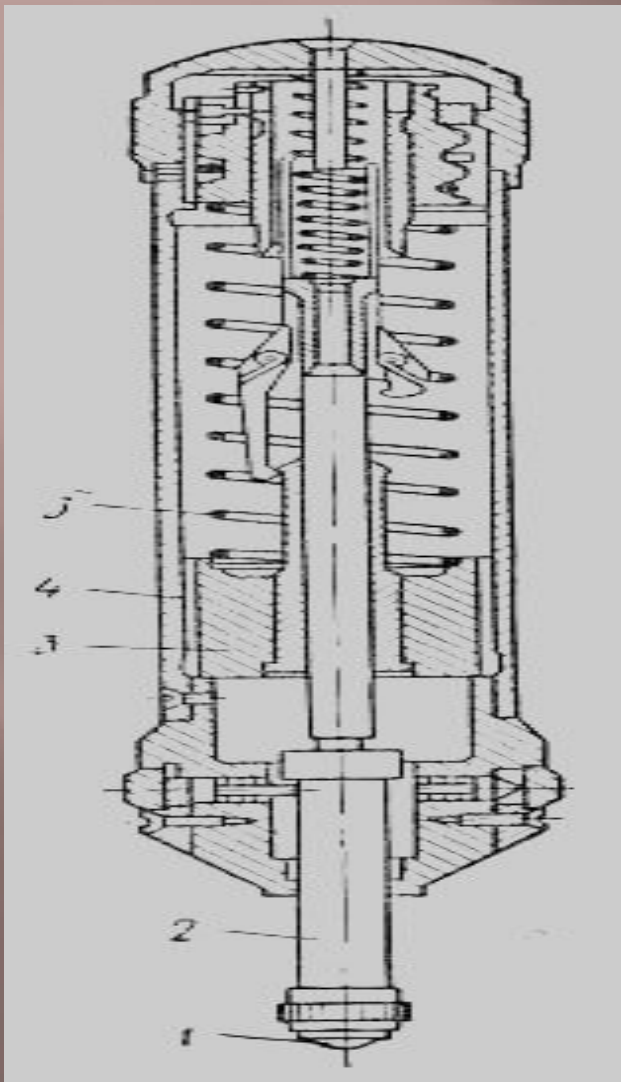


ЭТАЛОННЫЙ МОЛОТОК

1 - головка, 2 — стакан, 3 — корпус, 4 — пружина, 5 — шарик, 6 — эталонный стержень

Испытания методом пластических деформаций

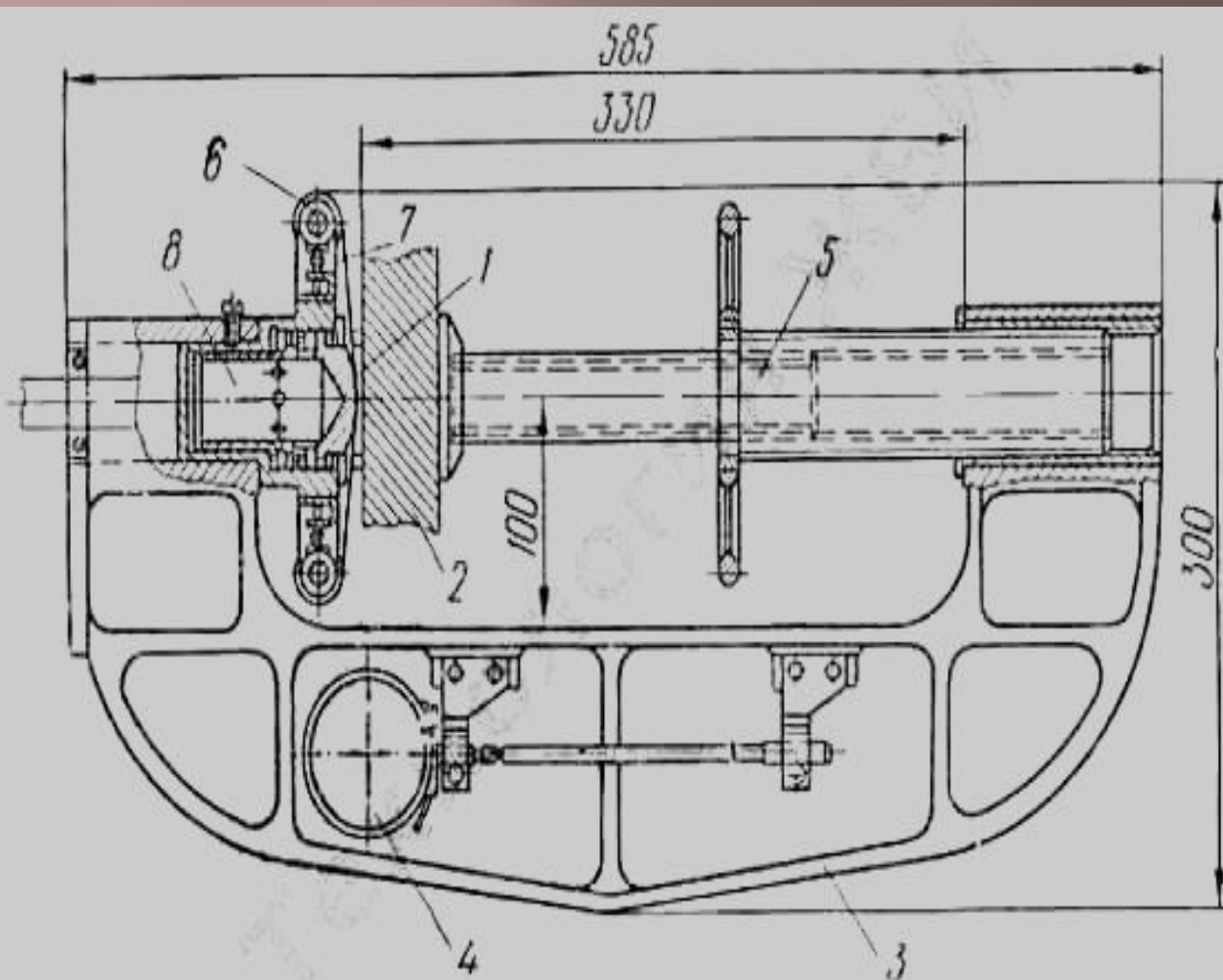
Ударные молотки с заданной массой и энергией удара — шариковые молотки и маятниковые приборы.



ШАРИКОВЫЙ МОЛОТОК:

1 - шарик, 2 - ударник, 3 - боек, 4 - корпус, 5 - пружина

Испытания методом пластических деформаций



ГИДРАВЛИЧЕСКИЙ ШТАМП:

1 - штамп, 2 - бетон изделия, 3 - силовая скоба, 4 - индикатор усилия, 5 - опорный винт, 6 - кассета, 7 - бумага (белая и копировальная), 8 - гидравлический домкрат

Монтажная арматура



Монтажная арматура применяется диаметром 10—12 мм и служит для прикрепления хомутов или поперечных стержней.

Площадь рабочей арматуры в балках определяется расчетом и колеблется в пределах от 0,5 до 3% от площади поперечного сечения бетона балки.

Виды арматуры

По материалу:

- стальная;
- стеклопластиковая;
- углепластиковая.

По назначению:

- **рабочая** – это арматура, которая определяется расчетом и обеспечивает прочность конструкции;
- **конструктивная** – это арматура, которая также обеспечивает прочность конструктивных элементов и узлов, но расчетом не определяется, а устанавливается из практики проектирования и эксплуатации конструкций;
- **арматура косвенного армирования** – это арматура, устанавливаемая в сжатых элементах в основном в местах больших локальных напряжений, для сдерживания поперечных деформаций;
- **монтажная** – арматура, служащая для обеспечения проектного положения рабочей и равномерного распределения усилий между отдельными стержнями рабочей арматуры.

Виды арматуры

▣ По способу изготовления:

- стержневая, горячекатаная ($d = 6...40$ мм);
- проволочная, холоднотянутая ($d = 3...6$ мм).

▣ По виду поверхности:

- гладкая;
- периодического профиля (рифленая).

▣ По способу применения:

- напрягаемая, подвергнутая предварительному натяжению до эксплуатации;
- ненапрягаемая.

▣ По изгибной жесткости:

- гибкая (стержневая и проволочная);
- жесткая (из прокатных профилей).

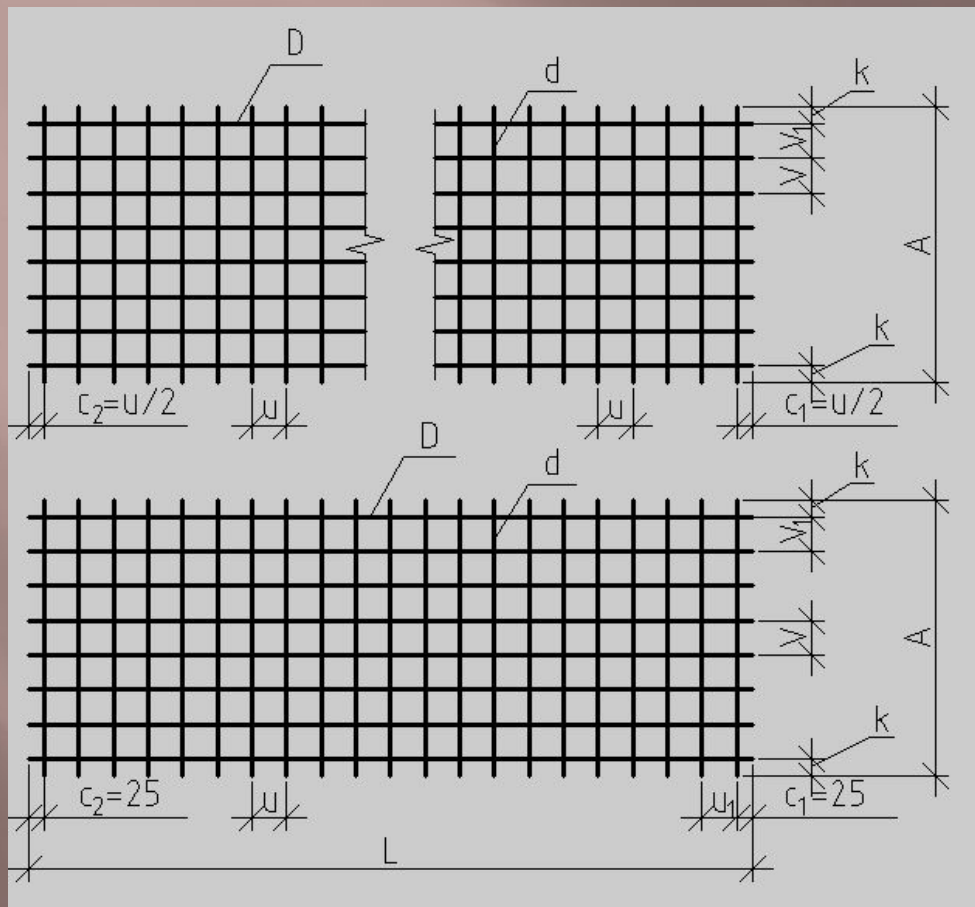
▣ По способу упрочнения:

- термически упрочненная, т.е. подвергнутая термической обработке;
- упрочненная в холодном состоянии – вытяжкой или волочением.

Арматурные сварные изделия

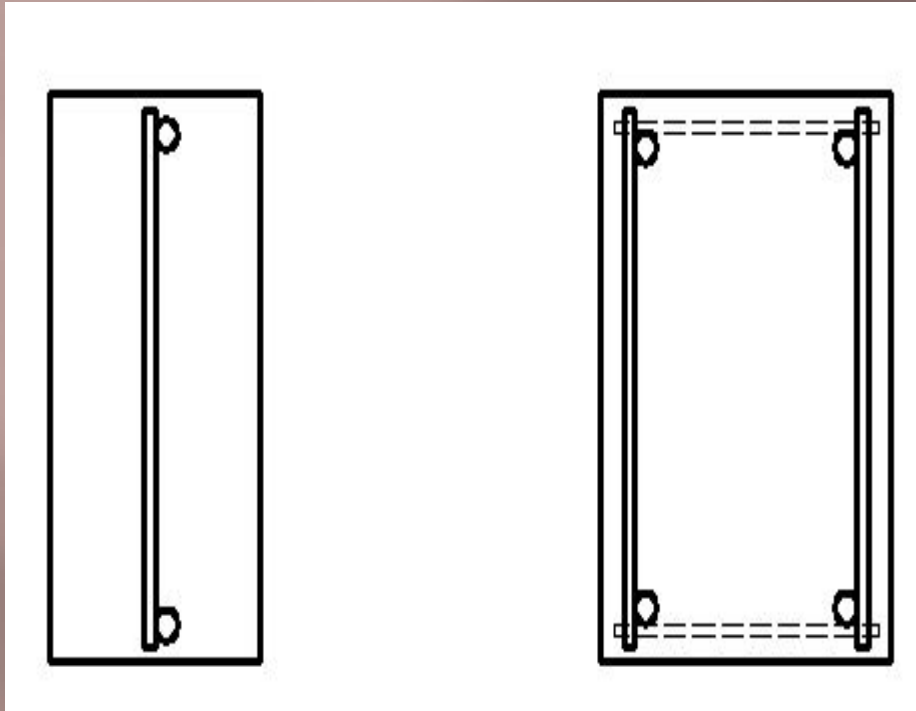
Сварные сетки:

- рулонные;
- плоские.



Максимальная ширина сетки – 3800 мм; длина ограничивается массой сетки не более 900...1300 кг и не более 9000 мм.

Арматурные сварные изделия



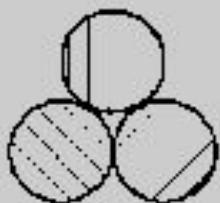
СВАРНЫЕ КАРКАСЫ

- плоские;
- пространственные.

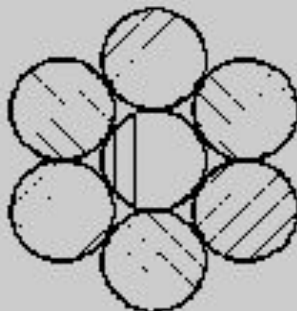
Соотношение диаметров свариваемых поперечных и продольных стержней должно быть не менее $1/3 \dots 1/4$

Арматурные проволочные изделия

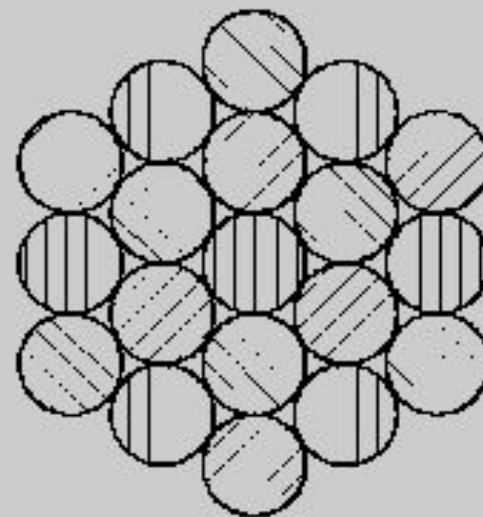
К-3



К-7

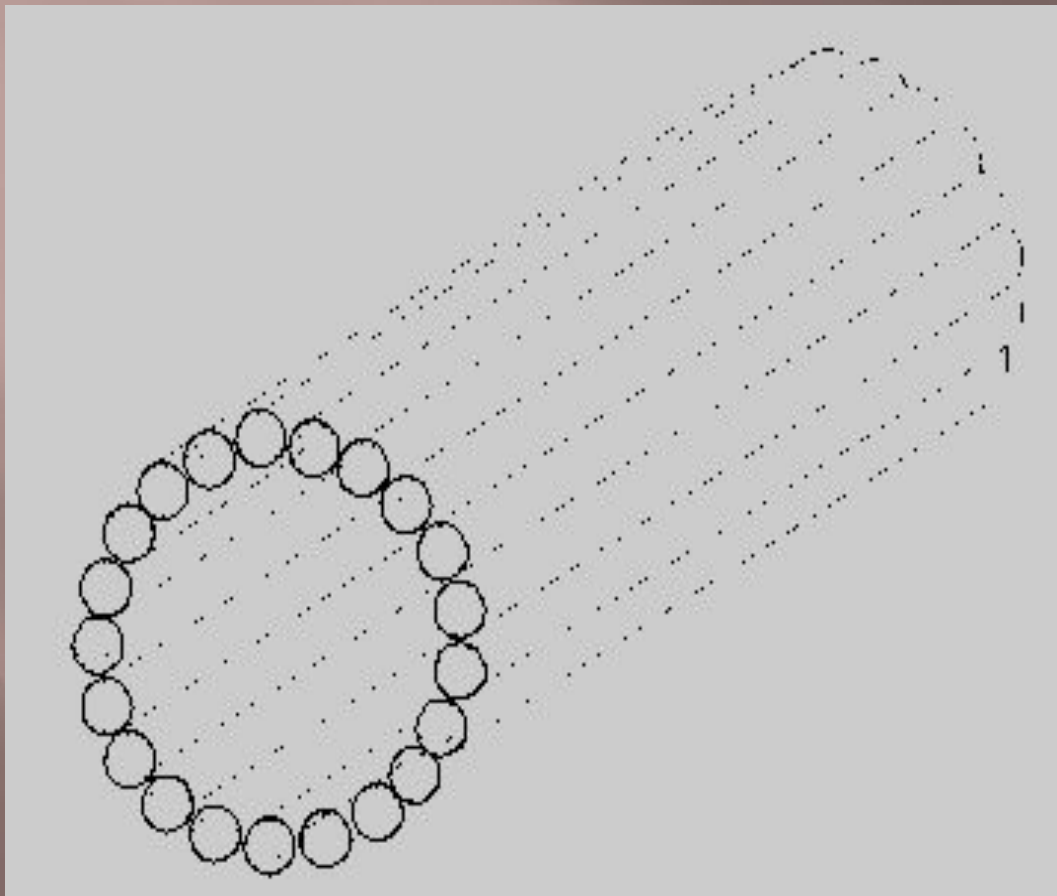


К-19



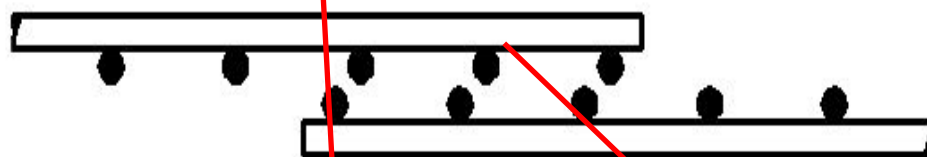
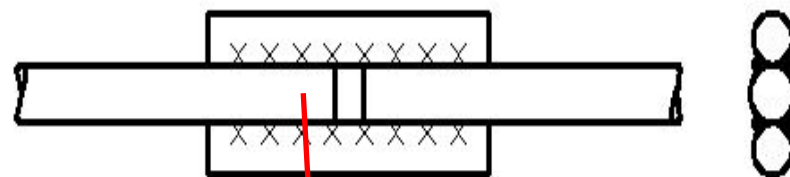
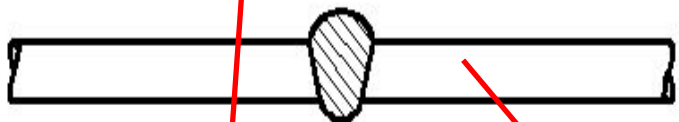
Наиболее эффективная напрягаемая арматура – **канат**.
Периодический профиль каната обеспечивает надежное сцепление с бетоном, а большая длина позволяет избежать стыков.

Арматурные проволочные изделия



Арматурные пучки состоят из отдельных параллельно расположенных проволок или канатов. Проволоки (14, 18 или 24 шт.) или канаты располагают по окружности с зазорами и обматывают мягкой проволокой.

Соединения арматуры



*контактная
сварка
«встык»*

*дуговая
ванная сварка*

*сварка с
накладками*

*«внахлестку»
без сварки*

Методы натяжения арматуры:

Электротермический – необходимое относительное удлинение арматуры получают электрическим нагревом арматуры до соответствующей температуры.

Механический – необходимое относительное удлинение арматуры получают вытяжкой арматуры натяжными механизмами (гидравлические и винтовые домкраты, лебедки, тарировочные ключи, намоточные машины и т.д.).

Электротермомеханический – совокупность механического и электротермического методов.

Физико-химический – заключается в самоупрочнении конструкции вследствие использования энергии расширяющегося цемента.