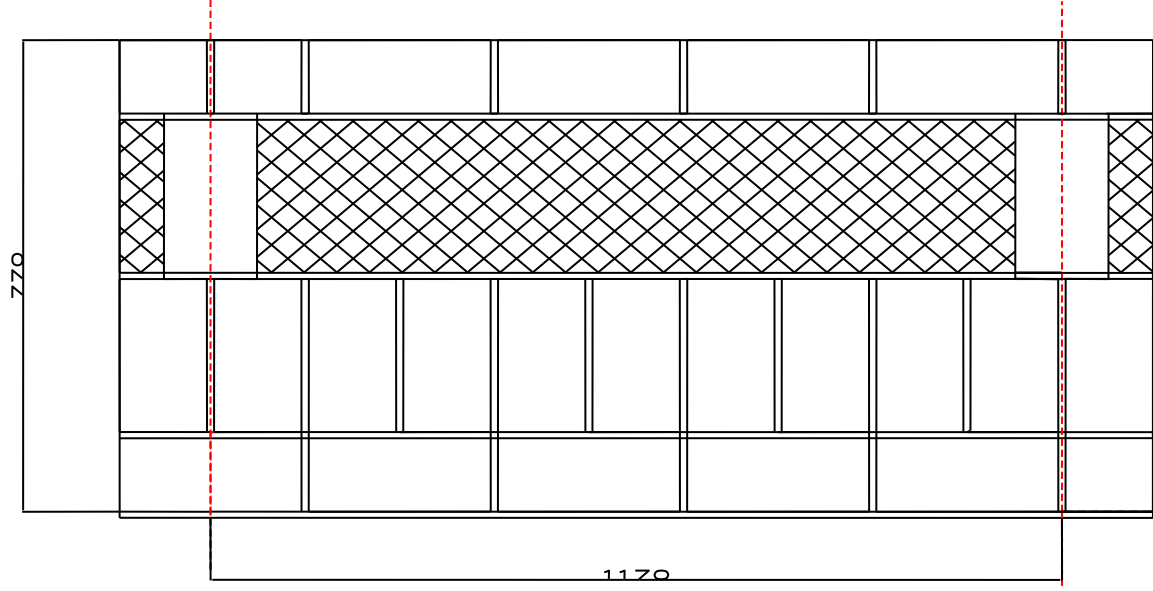
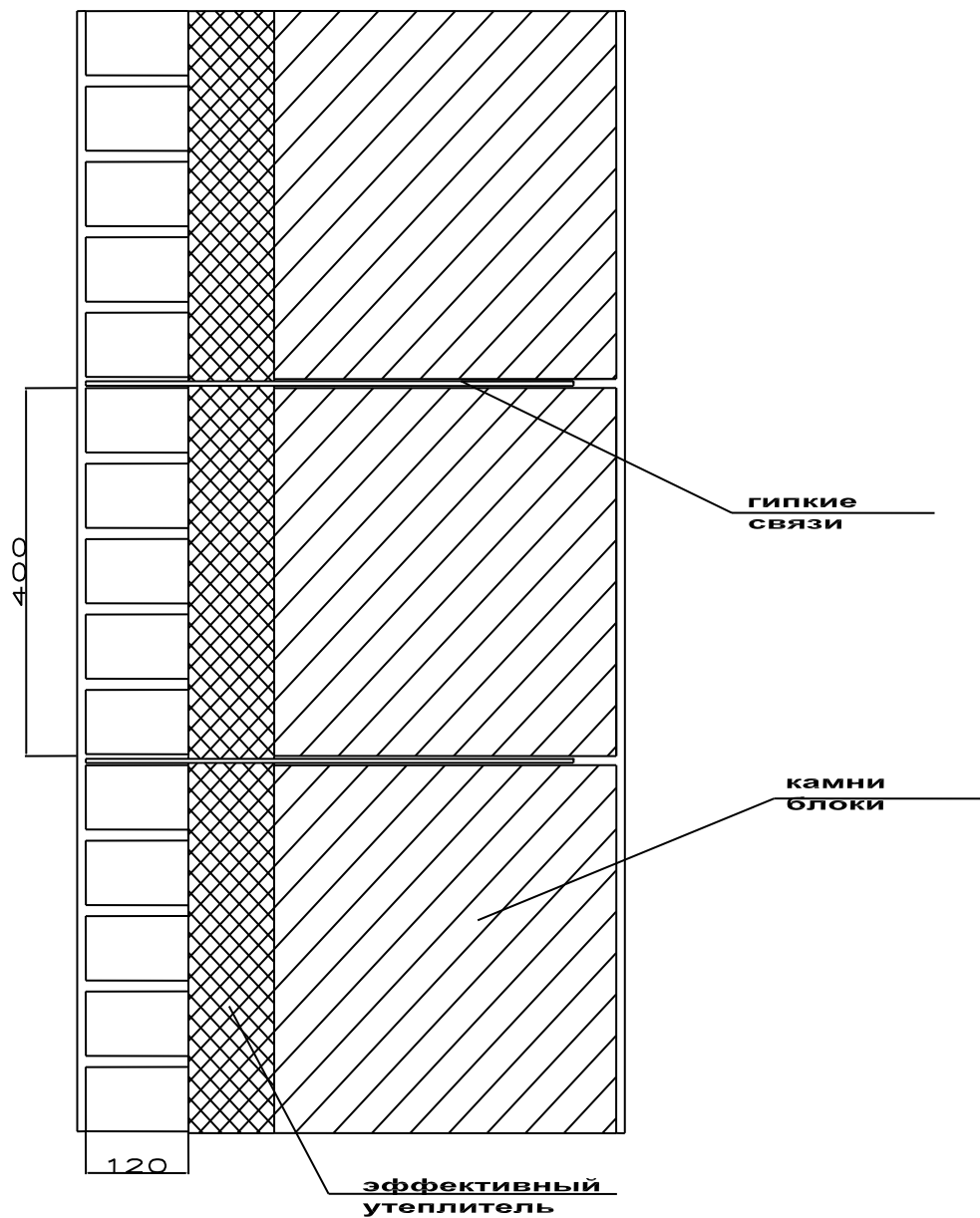
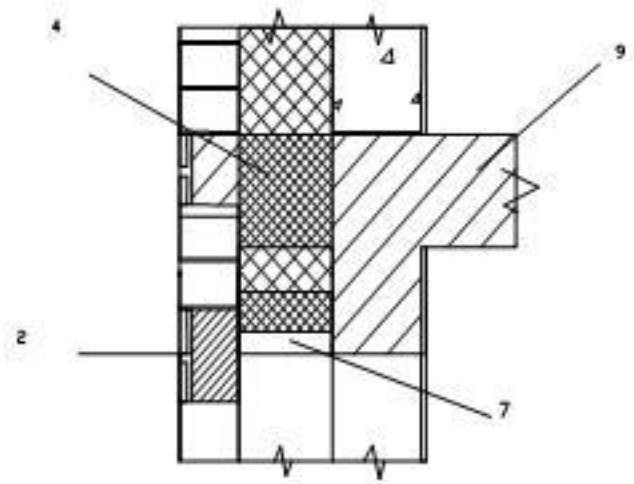
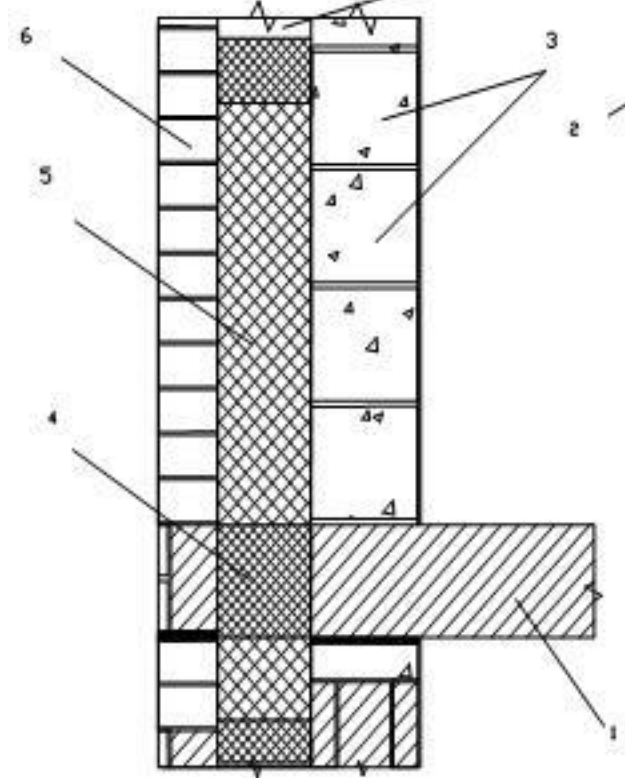
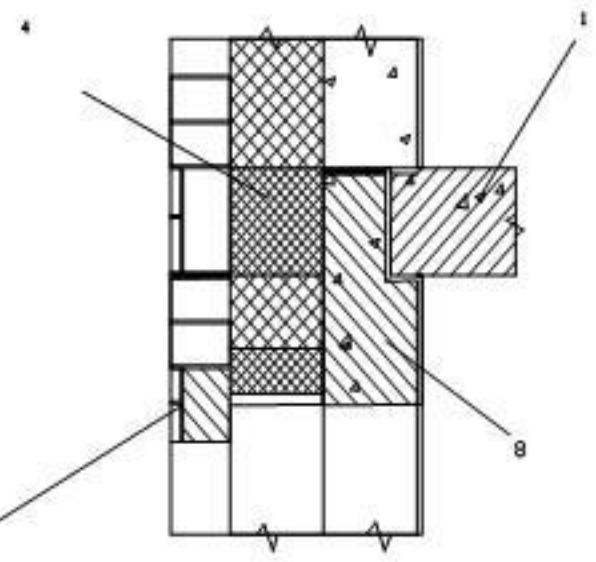
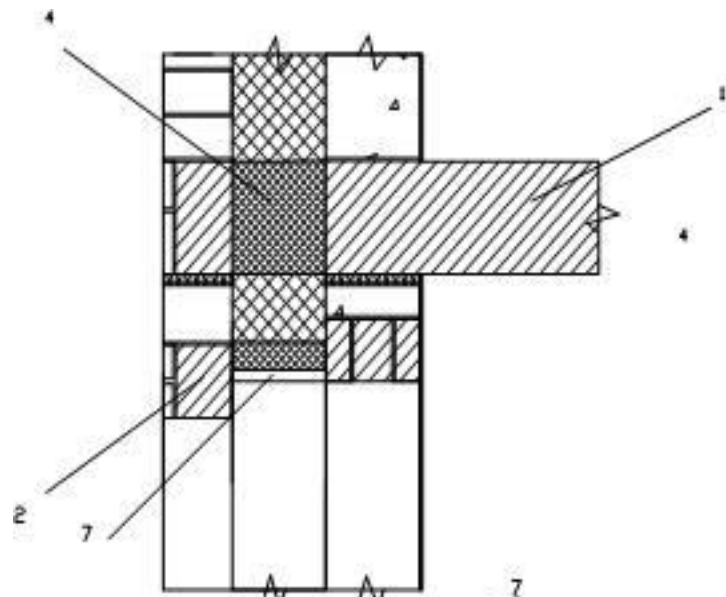


# Теплоэффективные наружные ограждающие конструкции







Устройство наружной стены облегченной конструкции с кирпичной облицовкой.

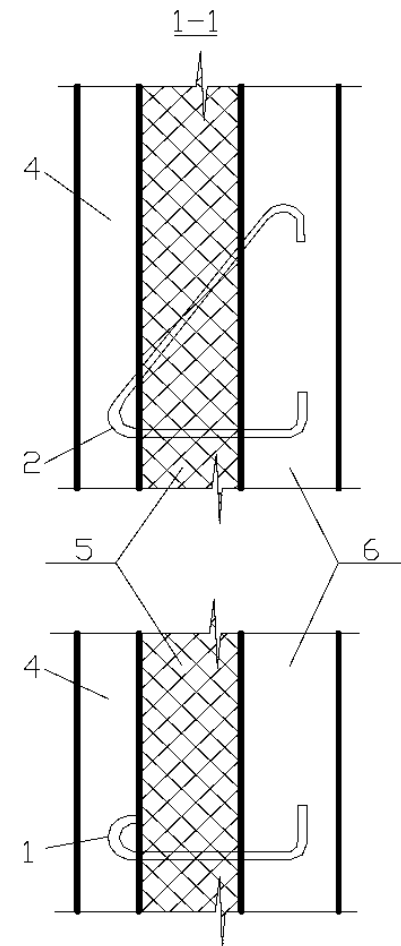
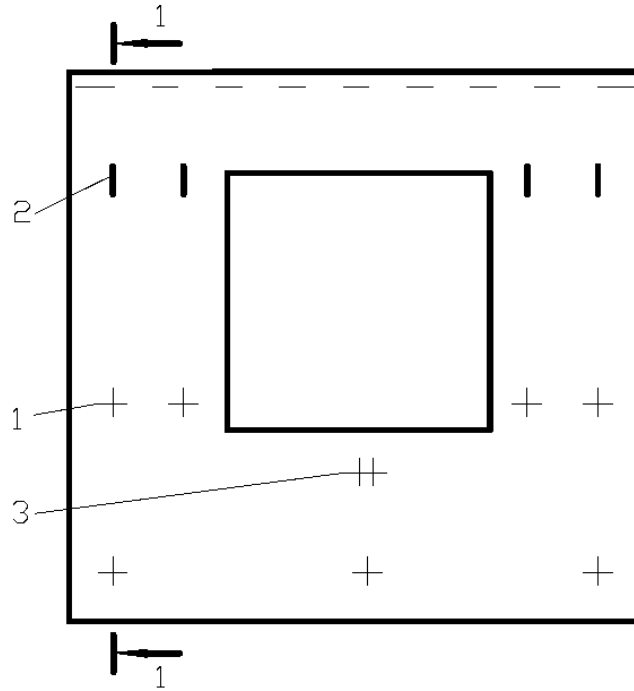
а – с надоконной перемычкой; б – с опорной балкой; в – с монолитным ребром;

1 – сборная железобетонная плита перекрытия; 2 – перемычки;

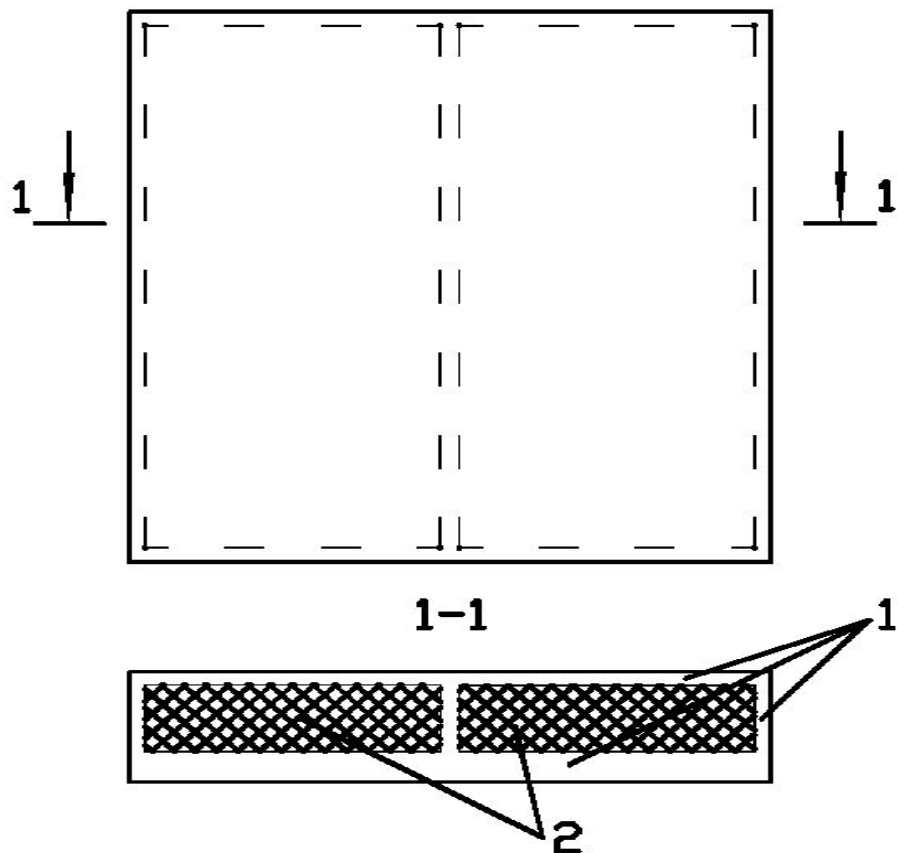
3 – керамзитобетонные блоки; 4 – минераловатная плита; 5 – пенополистирол;

6 – облицовочный кирпич; 7 – армированная штукатурка; 8 – балка;

9 – монолитная железобетонная плита перекрытия.

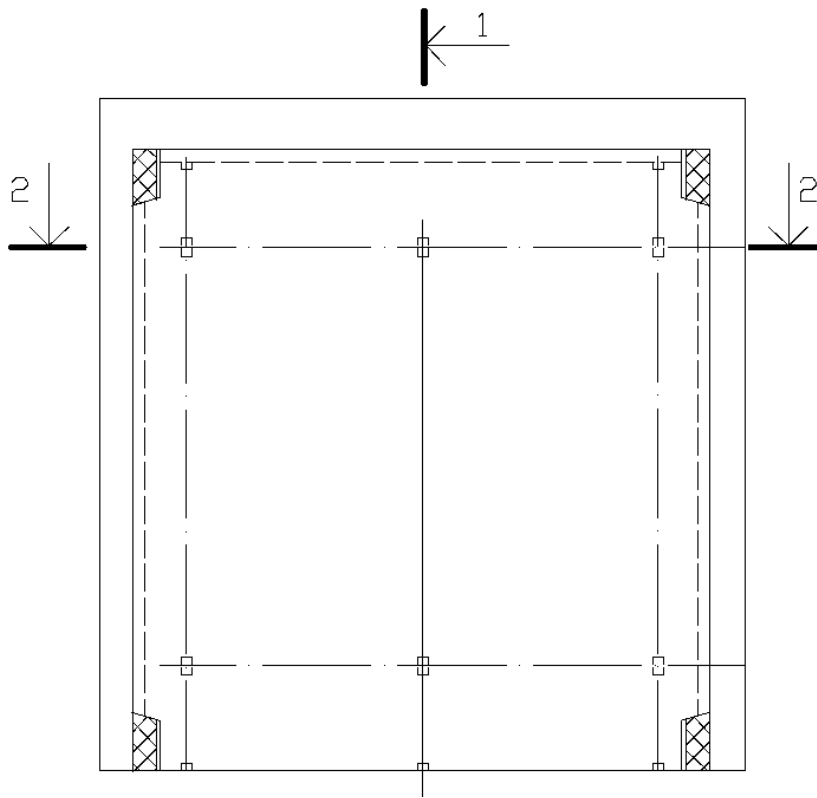


Трехслойная железобетонная панель на гибких связях:  
 1 - распорка; 2 - подвеска; 3 - подкос; 4, 6 - наружный и  
 внутренний  
 железобетонные слои; 5 - утеплитель.

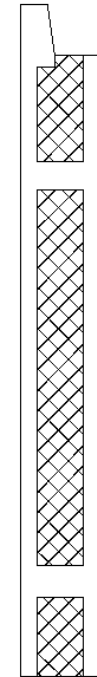


Эскиз трехслойной керамзитобетонной панели на жестких поперечных связях — неоднородной ограждающей конструкции:

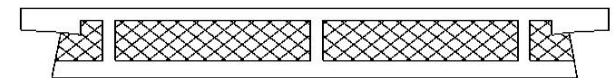
- 1 — керамзитобетон;
- 2 — пенополистирол.



1-1

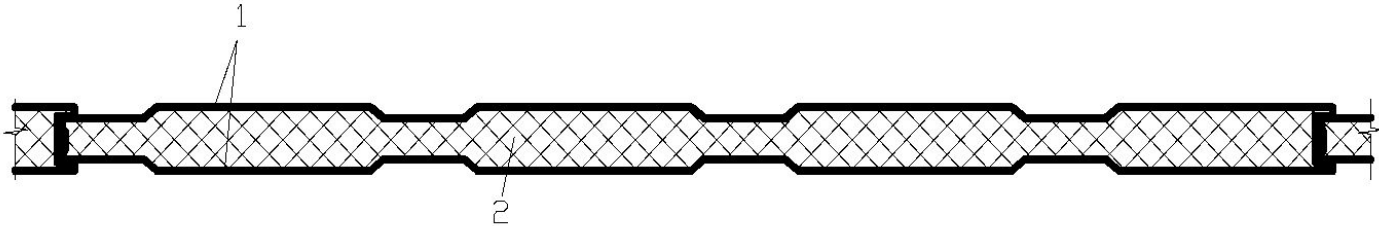


2-2

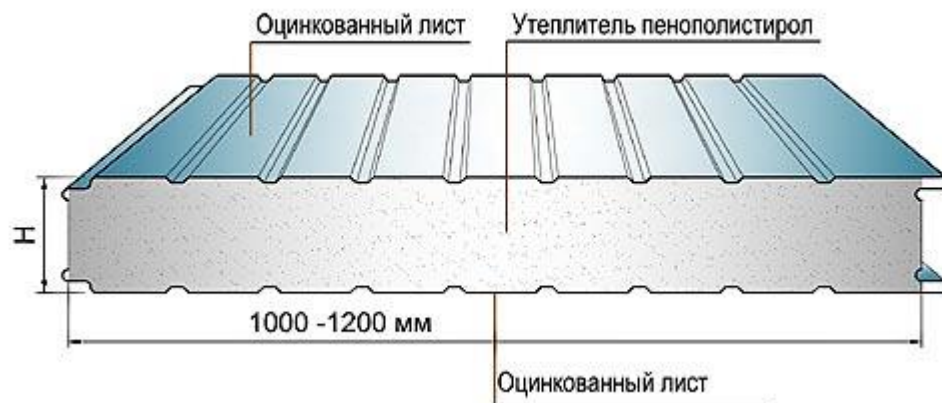


Трехслойная ж.-б. панель на дискретных связях.

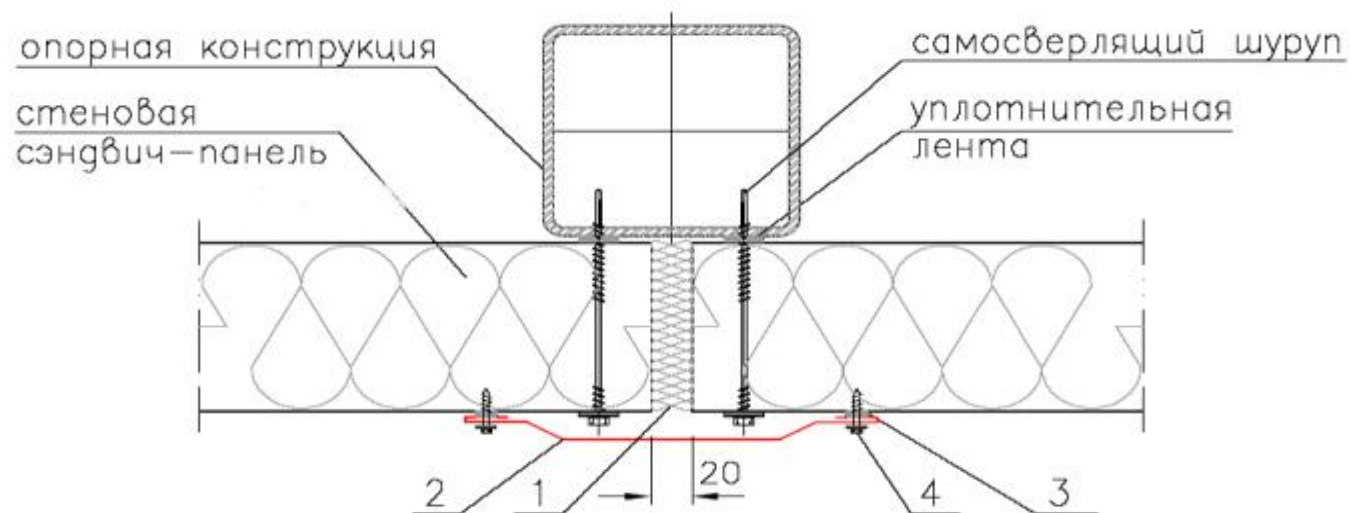


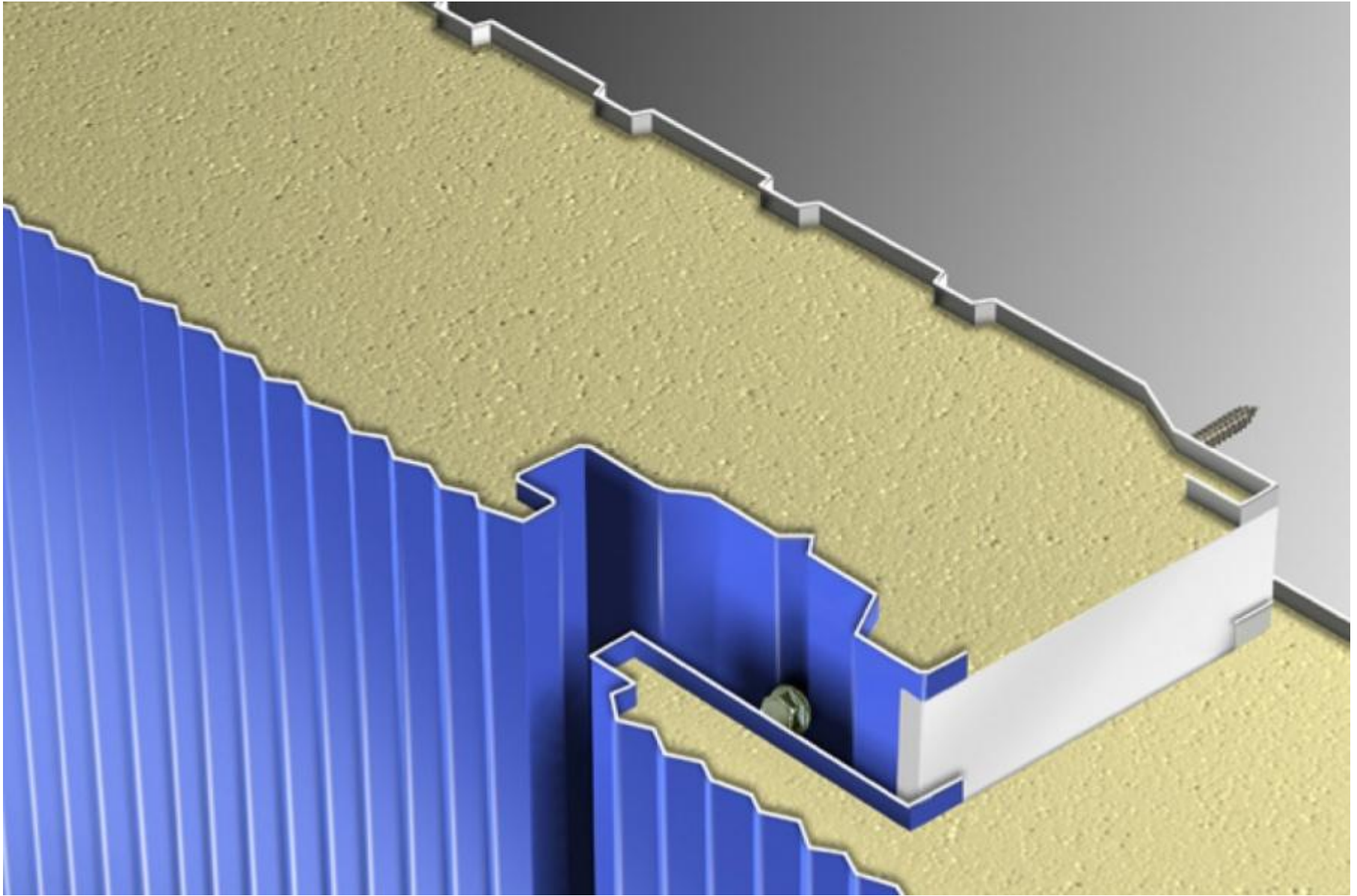


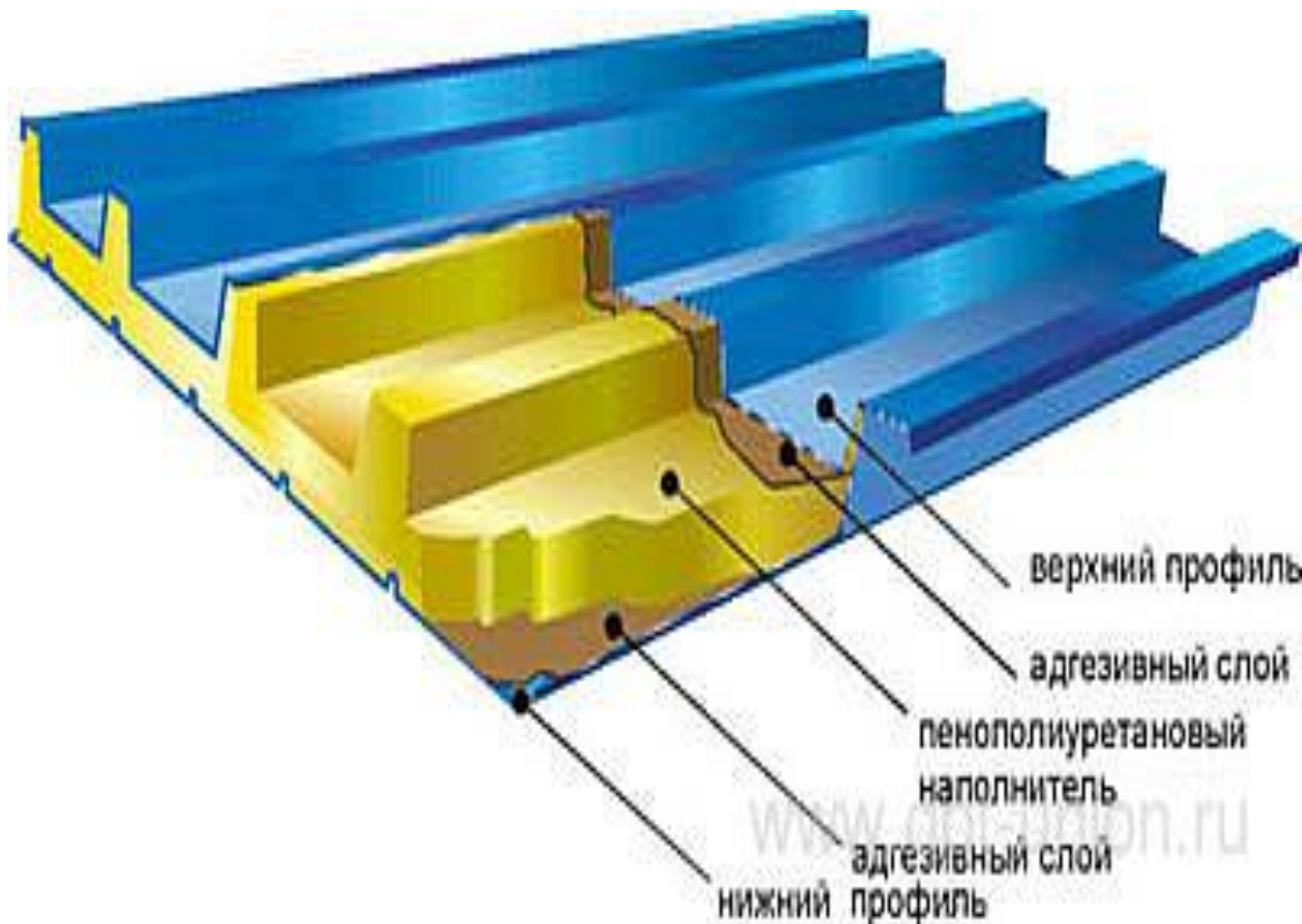
Трехслойная стеновая панель типа «Сэндвич»:  
1 - металлическая облицовка; 2 - пенополиуретан.

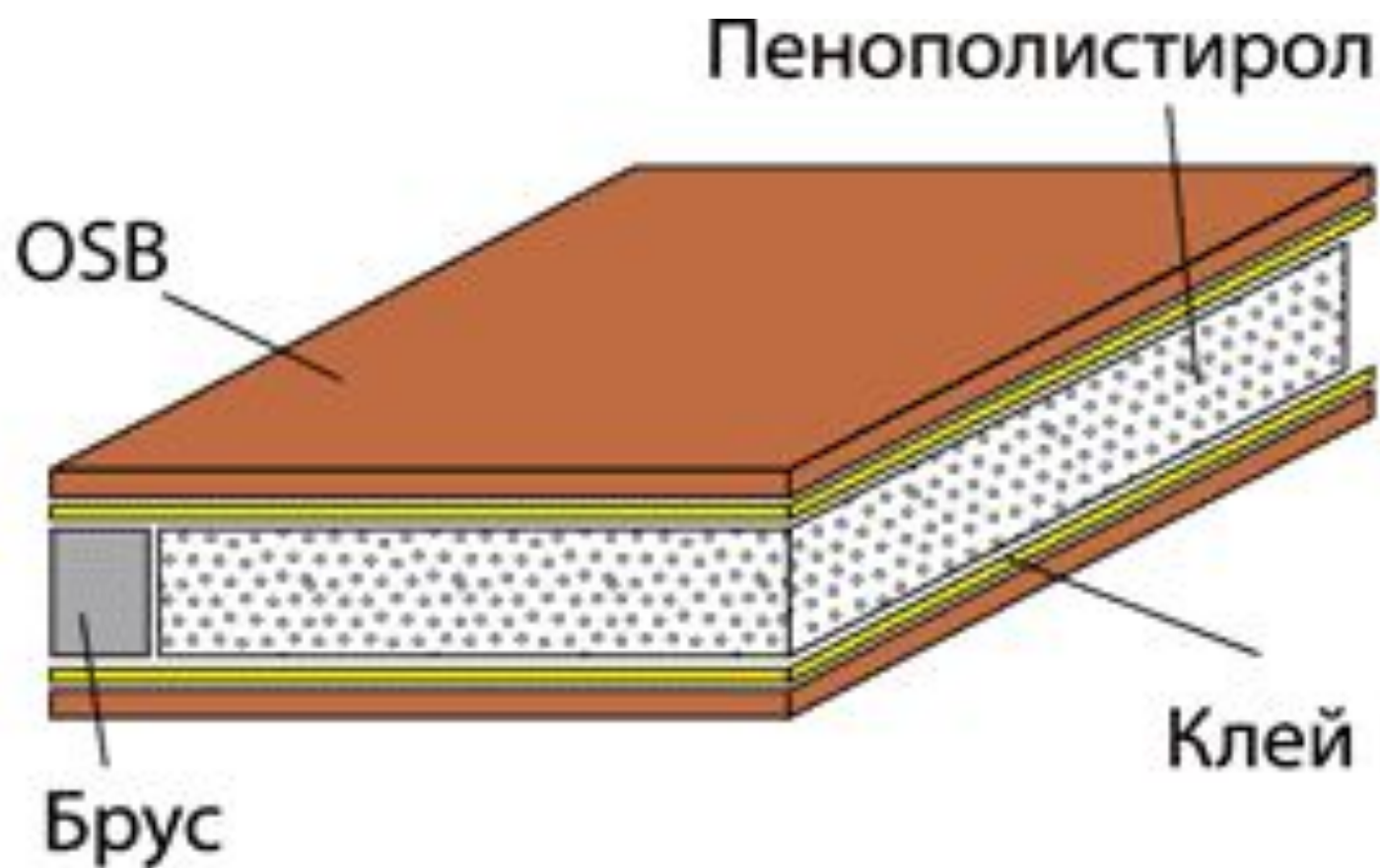


## Поперечный стык стеновых панелей

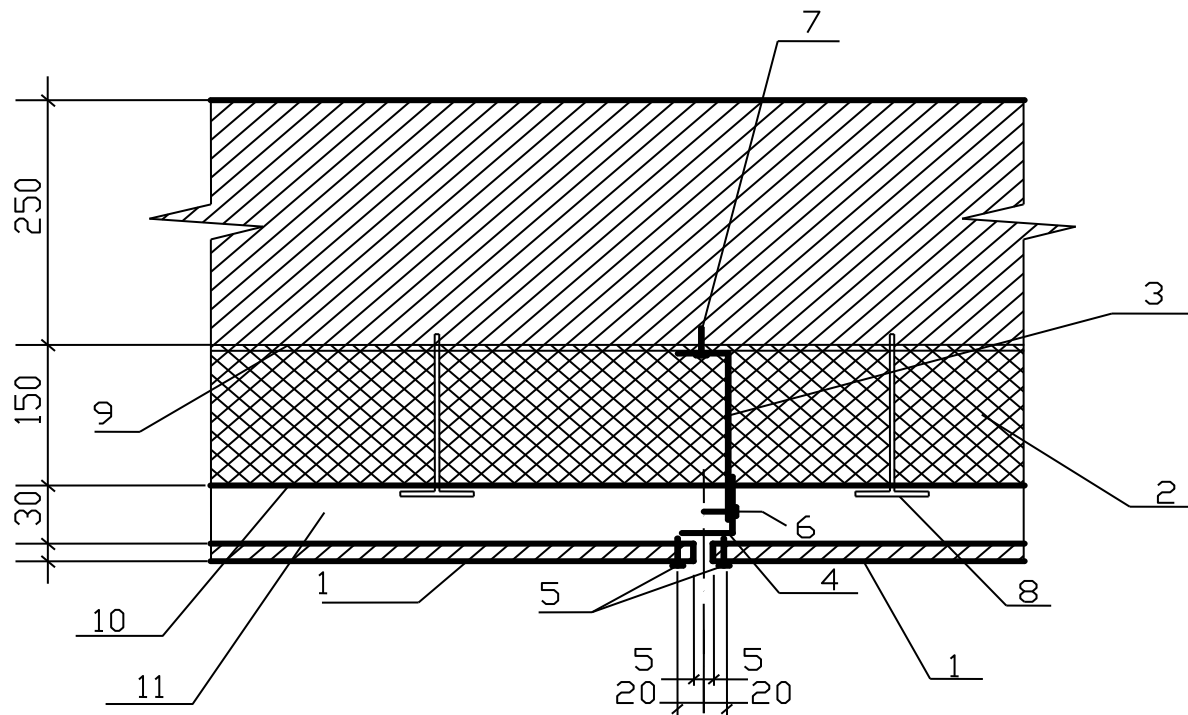








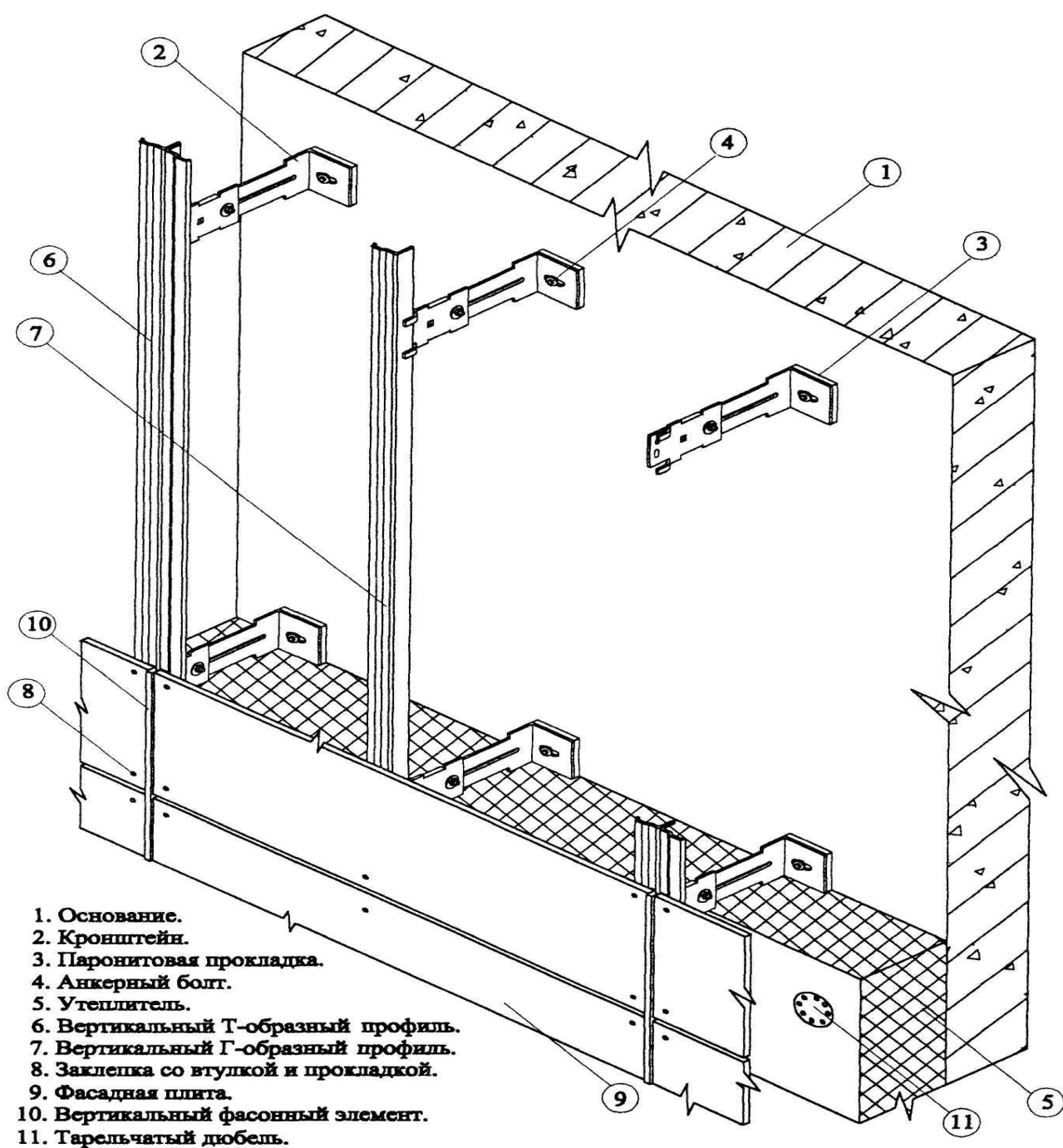
Структура SIP-панели

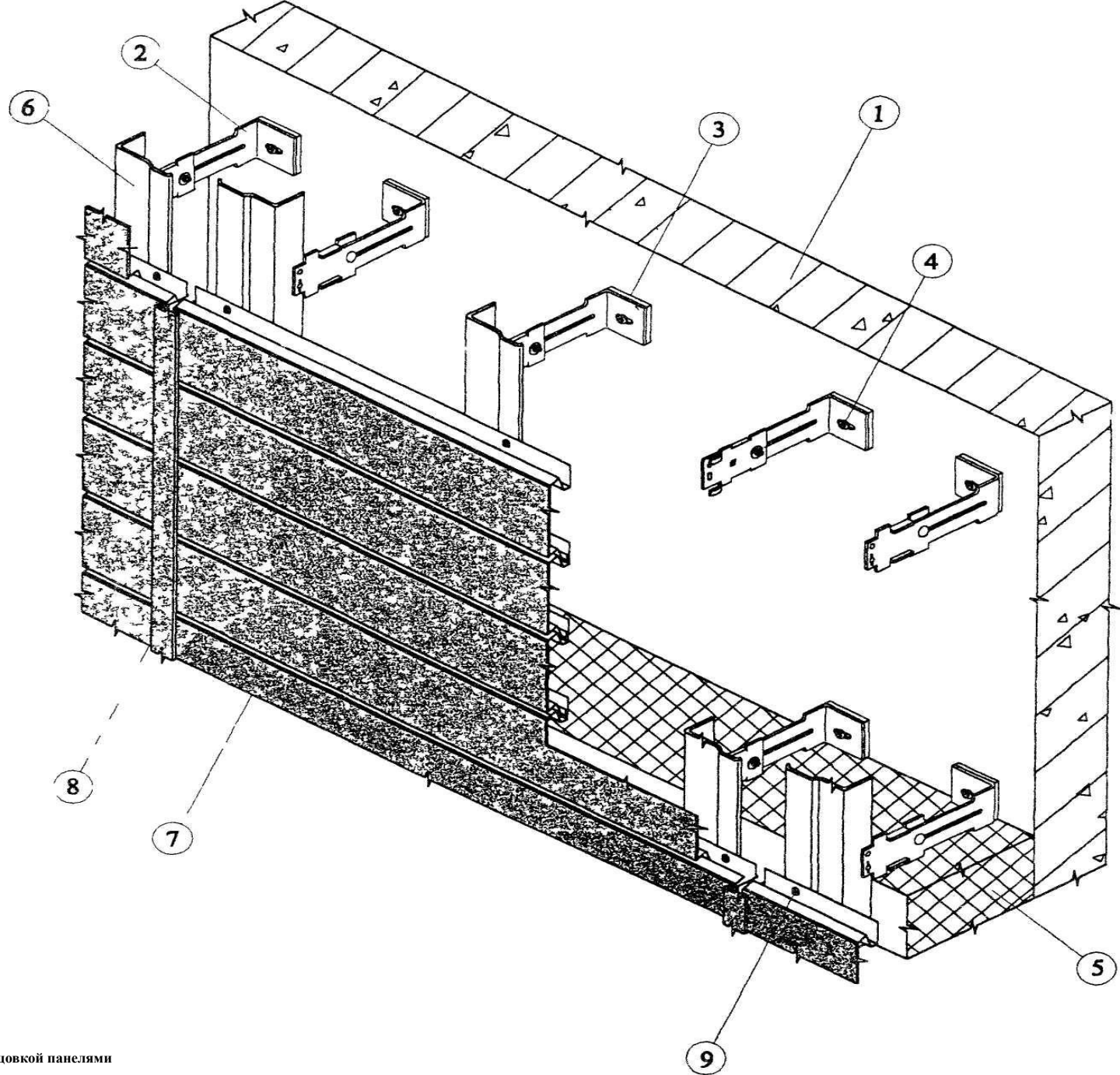


Узел крепления навесного фасада:

- 1 – облицовочная панель; 2 – утеплитель; 3 – кронштейны;  
 4 – вертикальные направляющие; 5, 6 – саморезы; 7, 8 –  
 дюбеля; 9 – пароизоляция;  
 10 – ветрозащитная пленка; 11 – вентилируемая  
 воздушная прослойка.



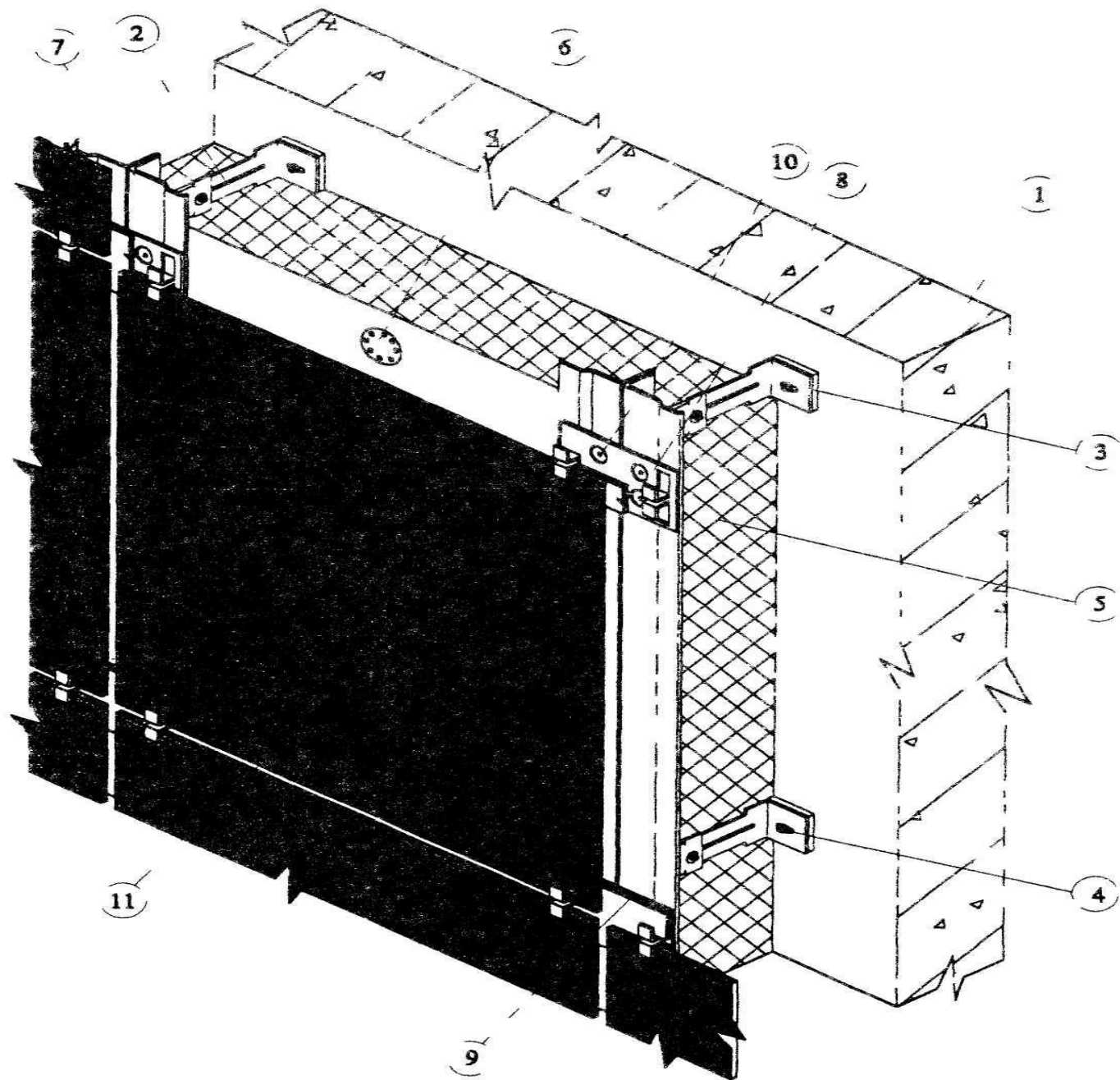




- 1. Основа.
- 2. Кронштейн.
- 3. Паронитовая прокладка.
- 4. Анкерный болт.
- 5. Утеплитель.
- 6. Вертикальный Г-образный профиль.
- 7. Фасадная панель "КраспанМеталлСтоун".
- 8. Фасонный элемент закрытого вертикального шва.
- 9. Шуруп-саморез.

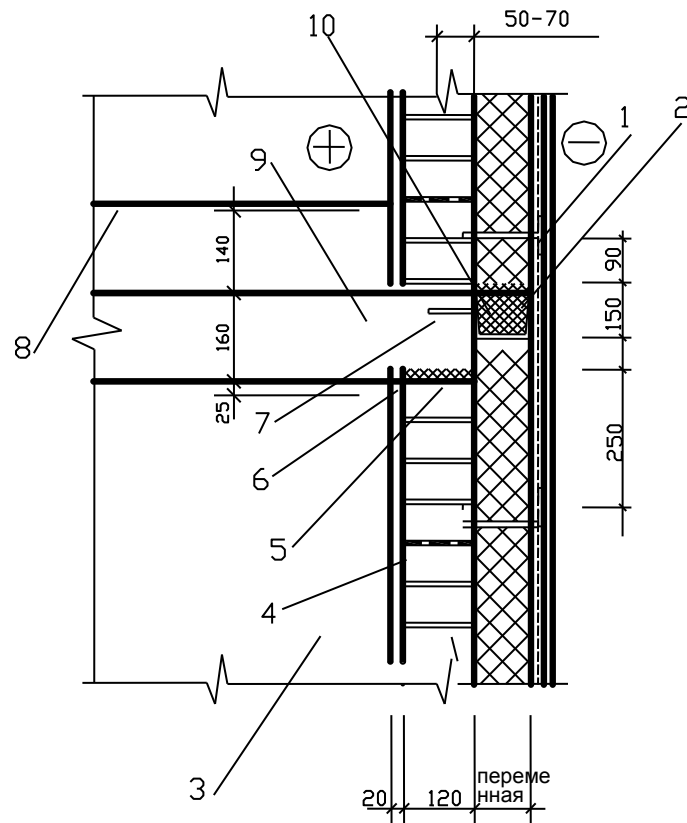
Рис. 3.2. Фасадная система "Краспан ВСт о(н)" с облицовкой панелями "КраспанМеталлСтоун".





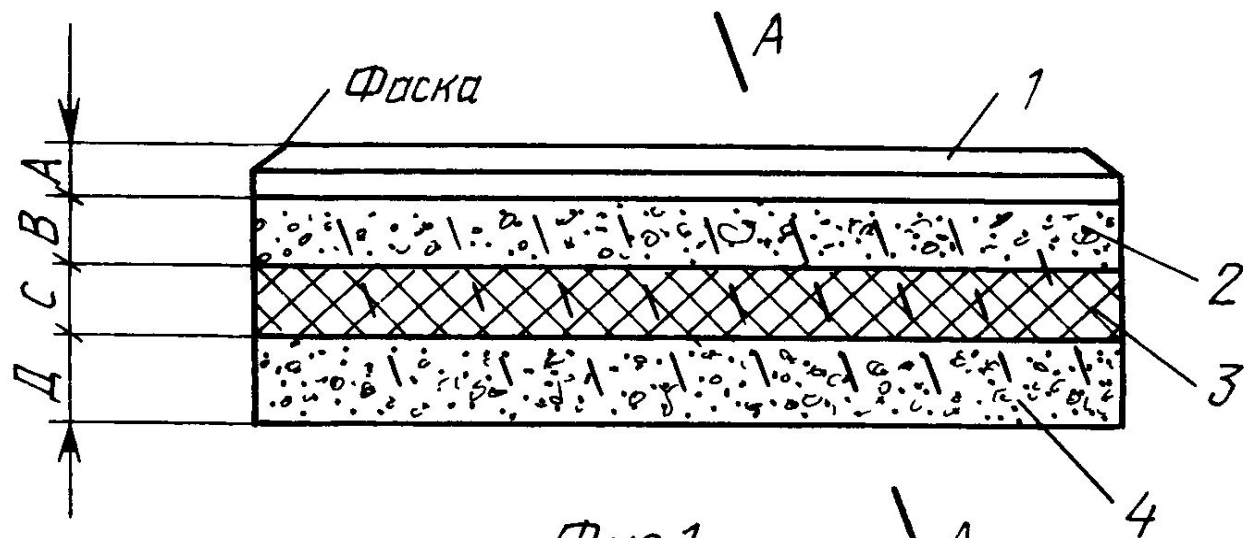
1. Основание.
2. Кронштейн.
3. Паронитовая прокладка.
4. Анкерный болт.
5. Утеплитель.
6. Тарельчатый дюбель.
7. Т-образный вертикальный профиль.
9. Уплотнительная прокладка на кляммер.
10. Заклепка.
11. Керамогранитная плитка.

Рис. 3.3. Фасадная система "Краспан Весто о(н)" с облицовкой керамогранитной плиткой.



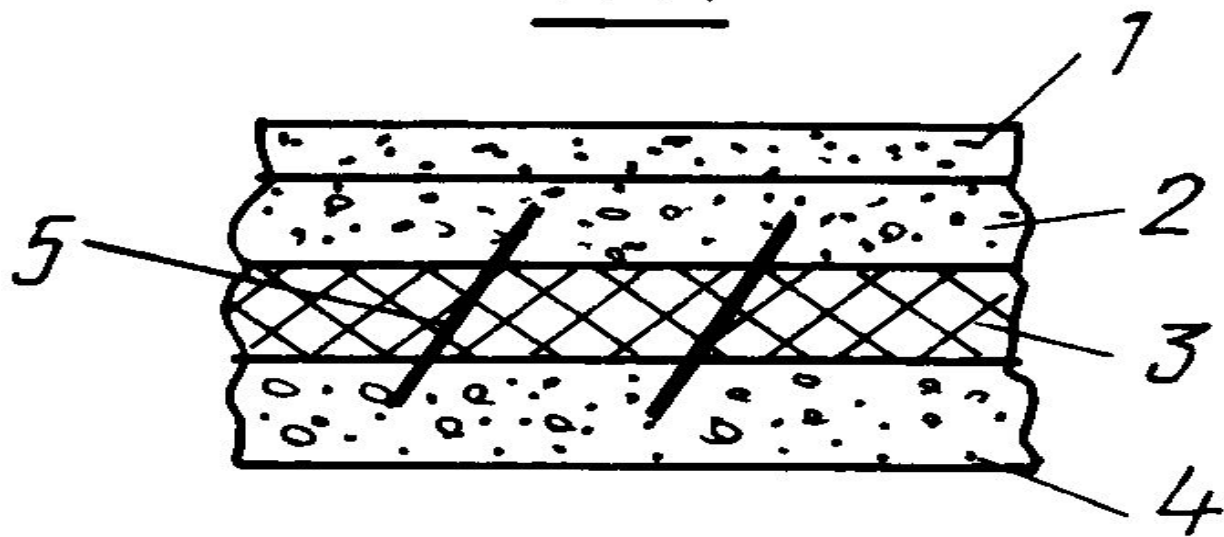
Конструкция слоистого ограждения с наружной штукатуркой:

- 1 – крепежные элементы; 2 – металлический гнутый профиль;
- 3 – внутренняя стена монолитная; 4 – металлические связи;
- 5 – упругая прокладка из поролона; 6 – заделка цементным раствором;
- 7 – дюбель (шаг 300); 8 – уровень бетонирования;



Фиг. 1

A-A



Фиг. 2

## Результаты расчетов кладки из блоков «Теплостен»

Условное сопротивление теплопередаче без учета влияния швов из раствора:

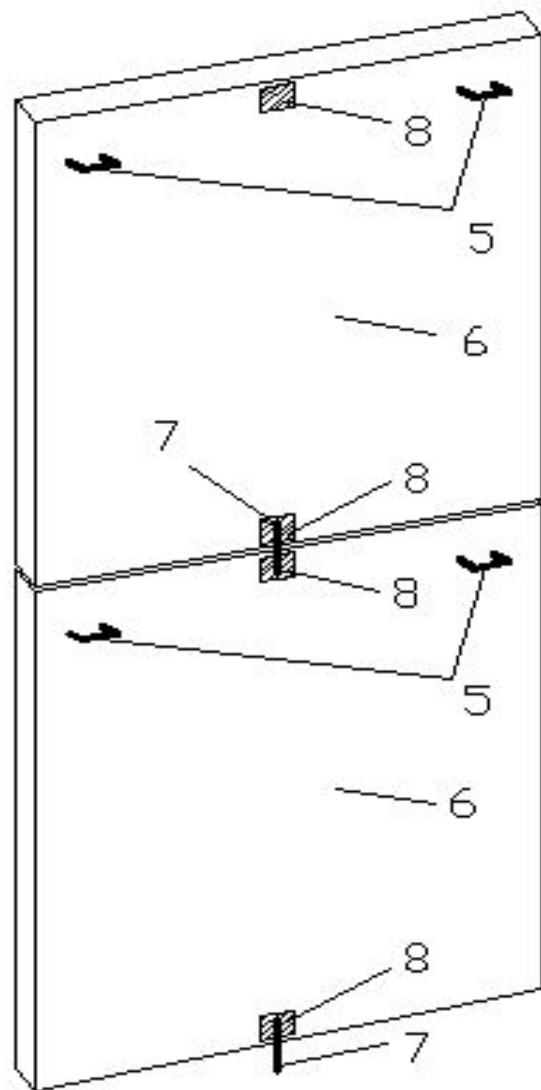
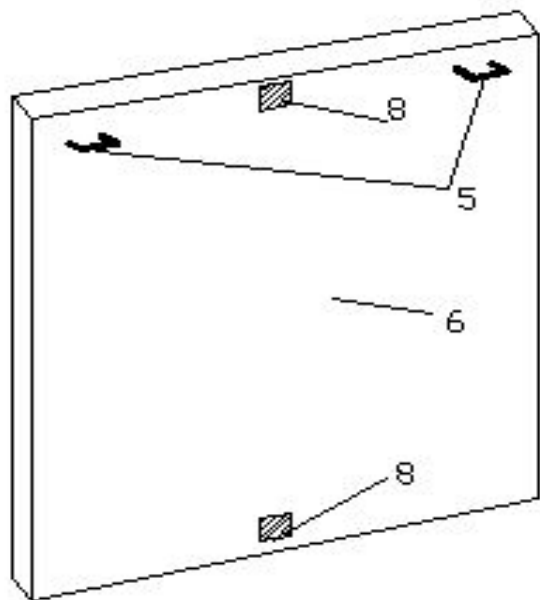
$$R_o^{усл} = 0,08/1,196 + 0,21/0,0302 + 0,075/0,115 = 7,088 \text{ м}^2\text{°С/Вт.}$$

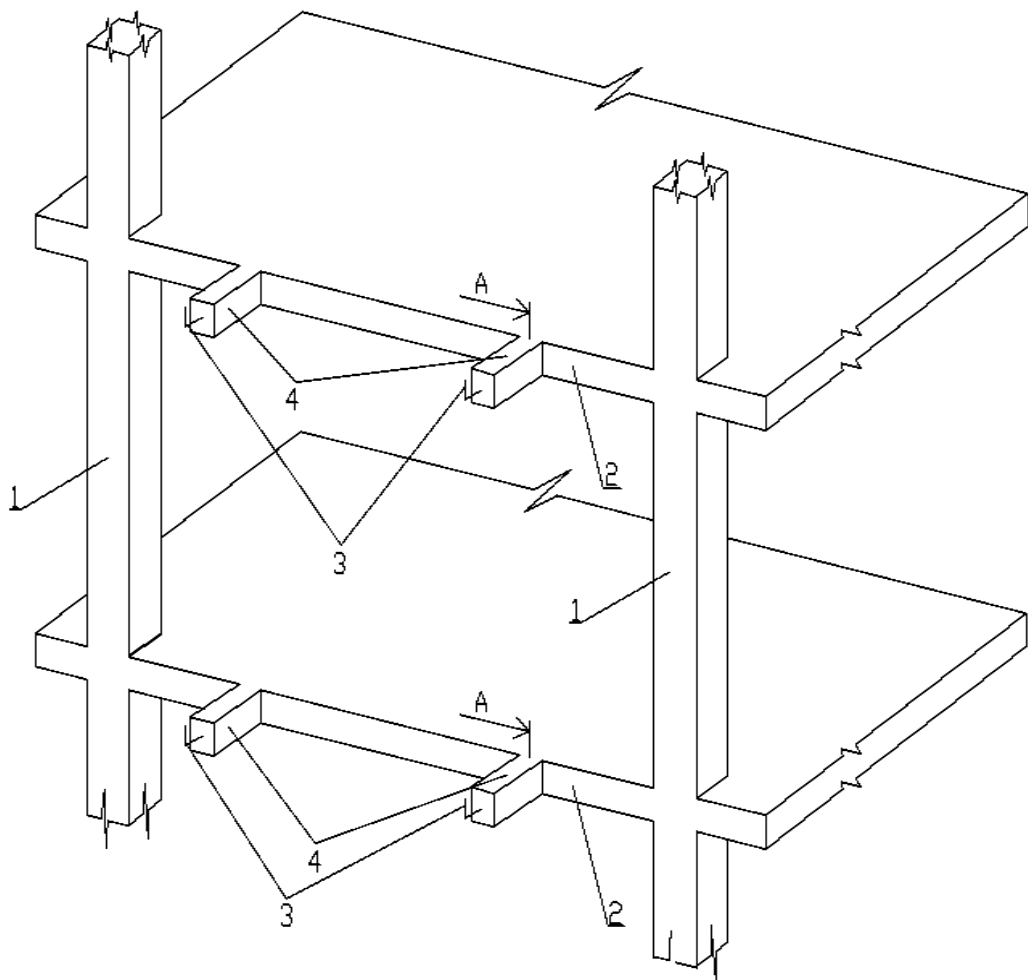
Приведенное сопротивление теплопередаче кладки по результатам расчета с использованием программы расчета трехмерных температурных полей:

$$R_o^{пр} = 2,90 \text{ м}^2\text{°С/Вт.}$$

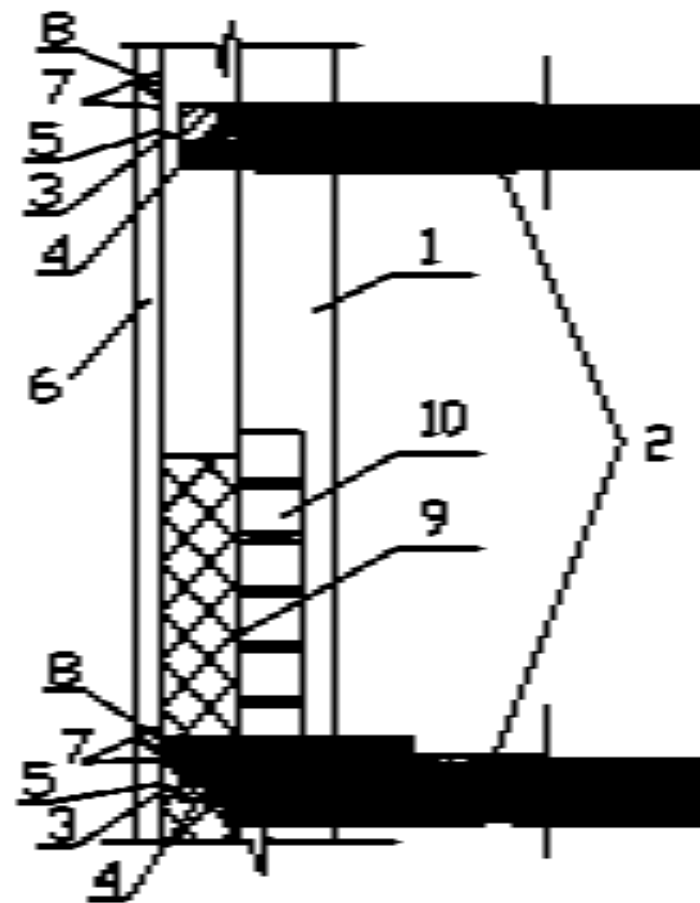
Снижение теплозащитных свойств кладки из-за влияния теплопроводных включений в виде швов из ц.-п. раствора:

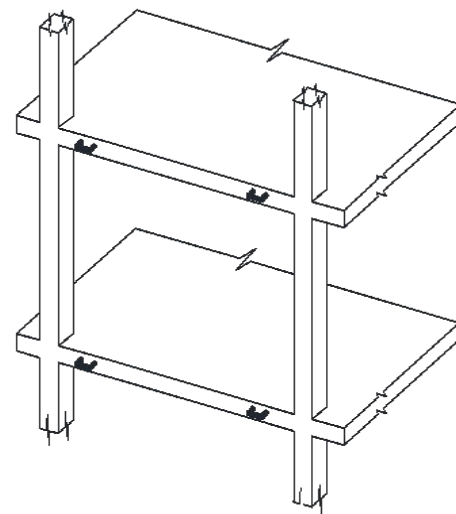
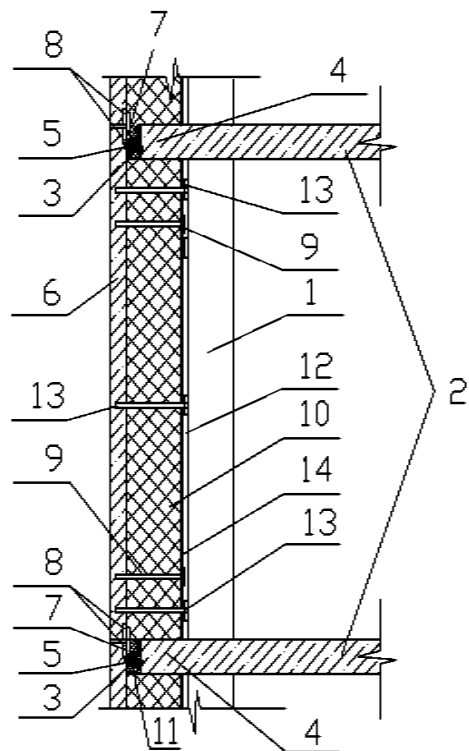
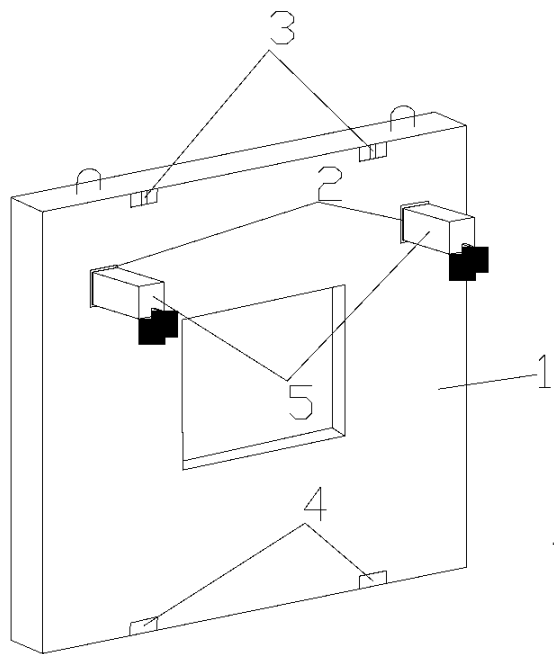
$$K = 7,088/2,90 = 2,44$$

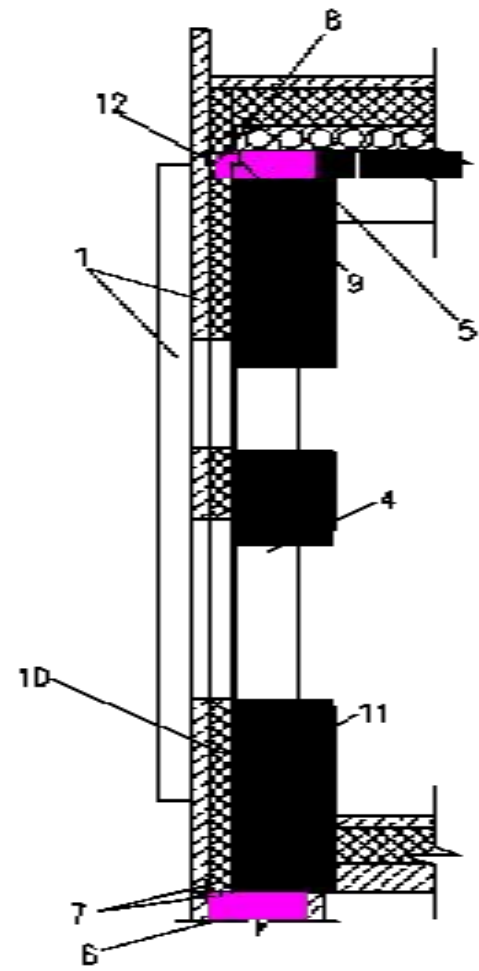
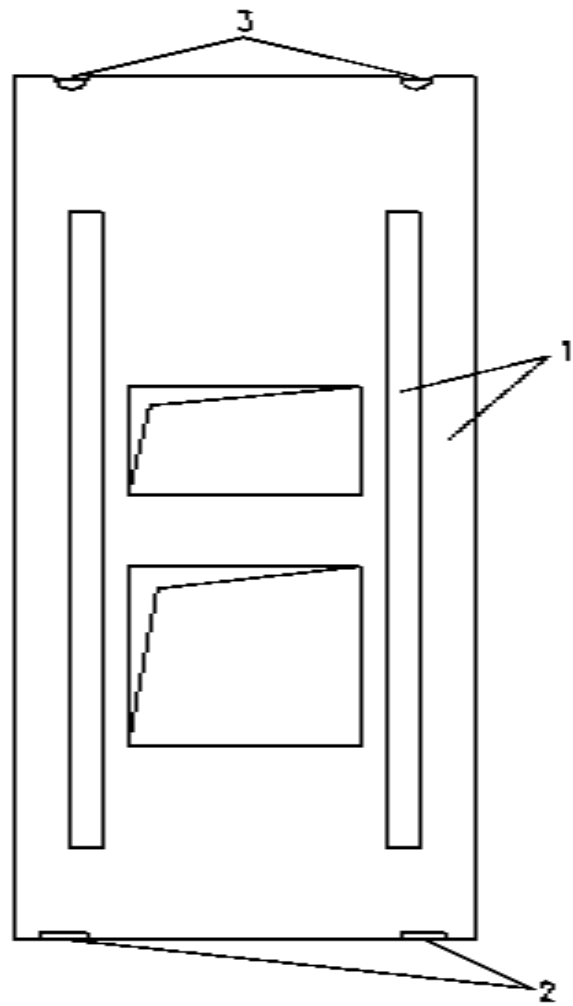




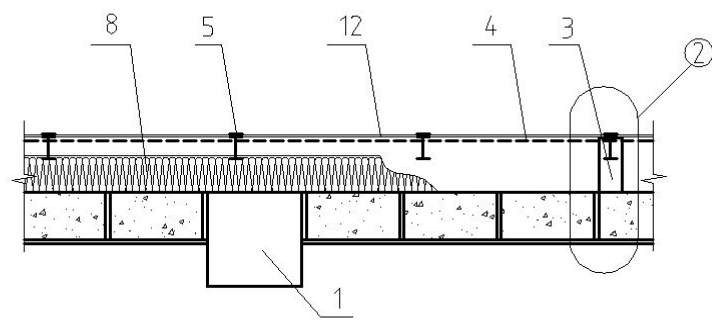
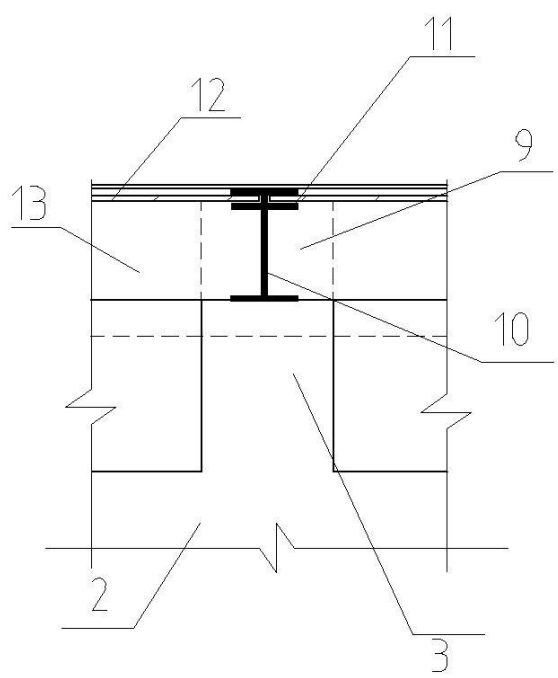
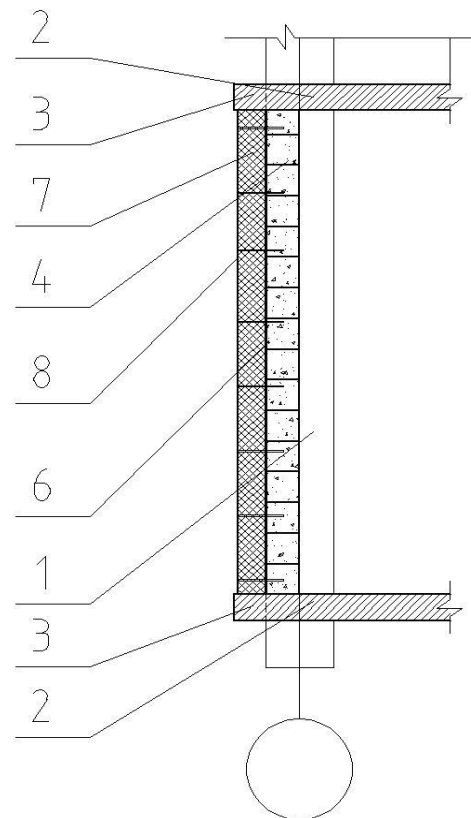
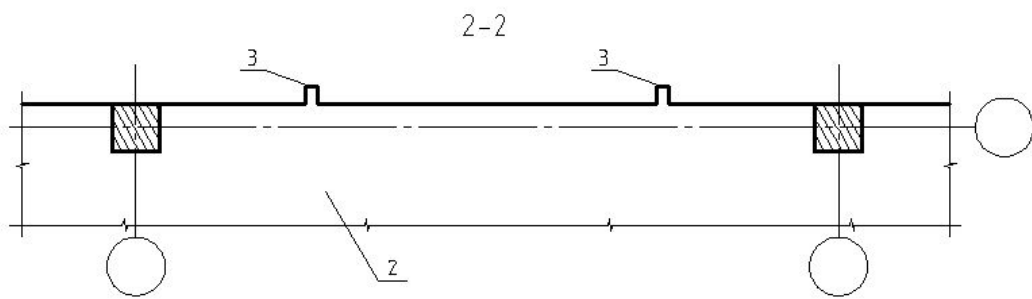
Разрез А-А

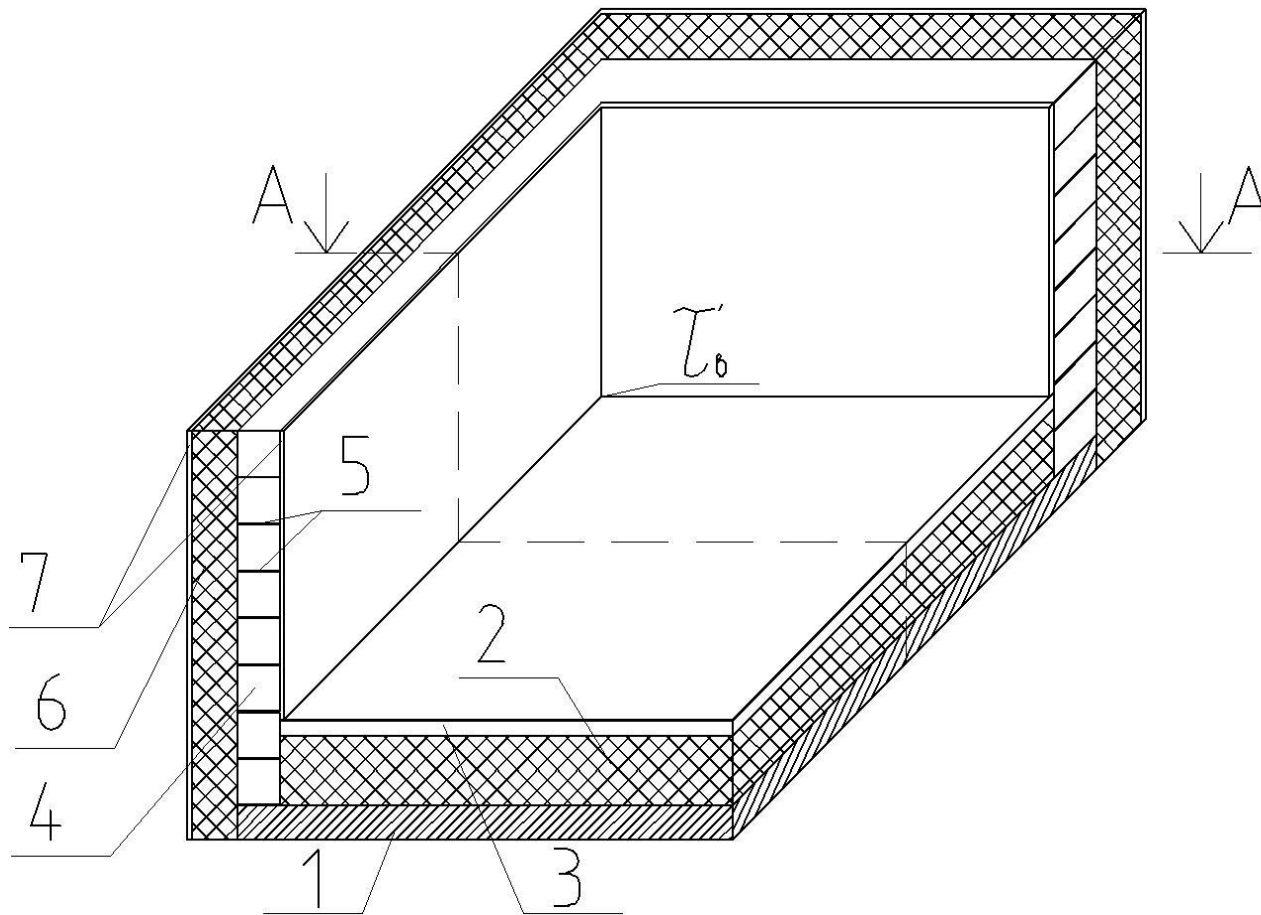












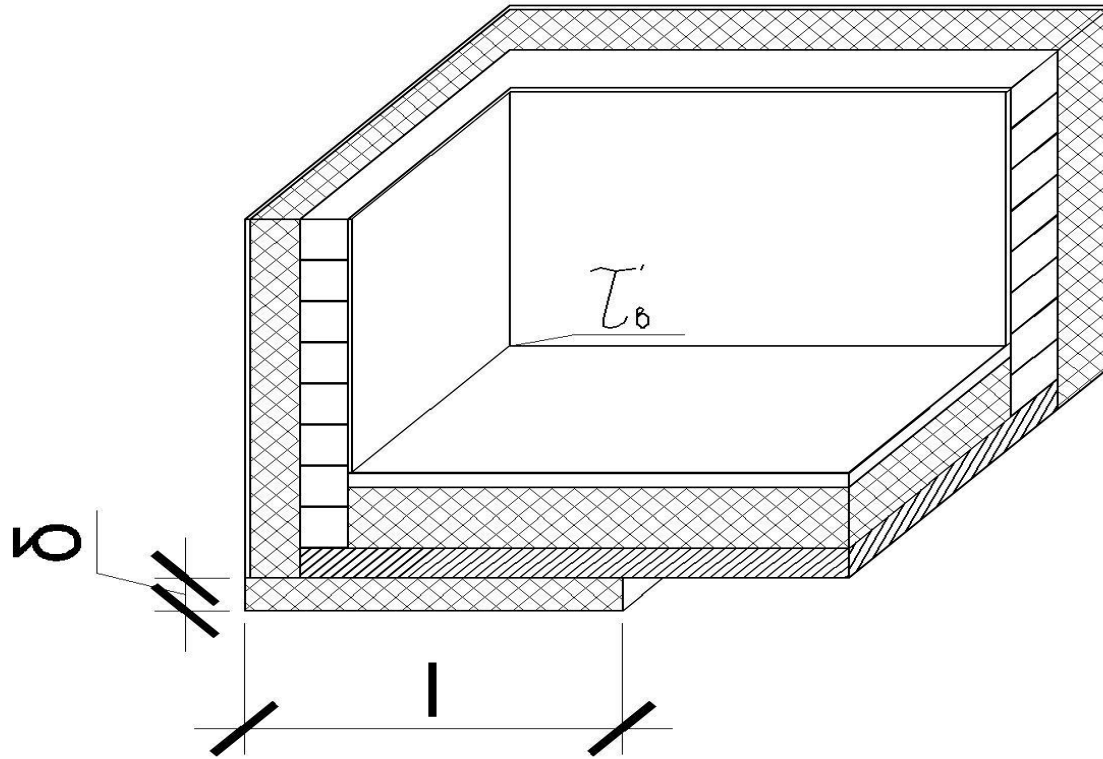
Температуры на внутренней поверхности:  
двухмерного угла

$$\tau_v = 10,59^{\circ}\text{C};$$

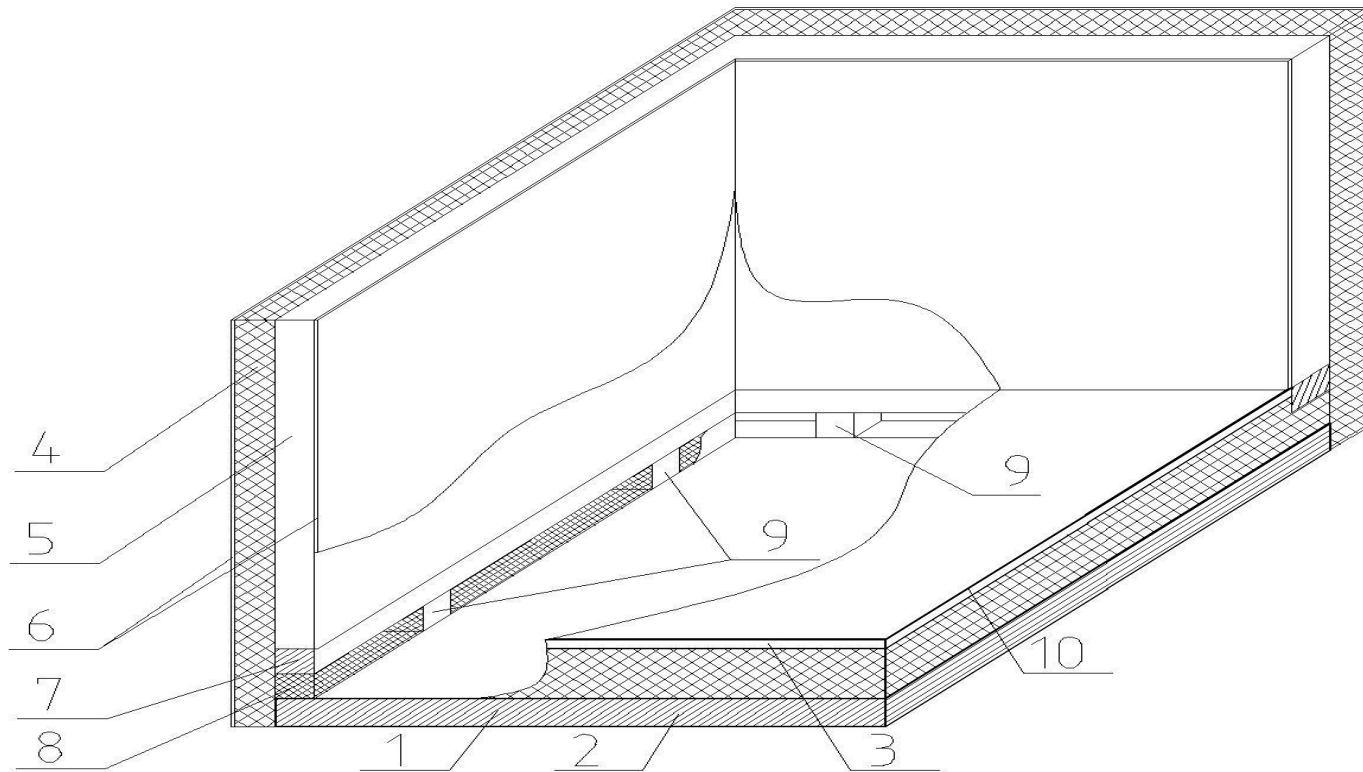
трехмерного угла

$$\tau'_v = 3,68^{\circ}\text{C}; \quad \text{Температура точки росы } t = 10,62$$

# Разрез А-А



При наружном утеплении толщиной 0,15м и длиной 2,0м температура в пространственном углу равна 8,78 °С, что ниже температуры точки росы.

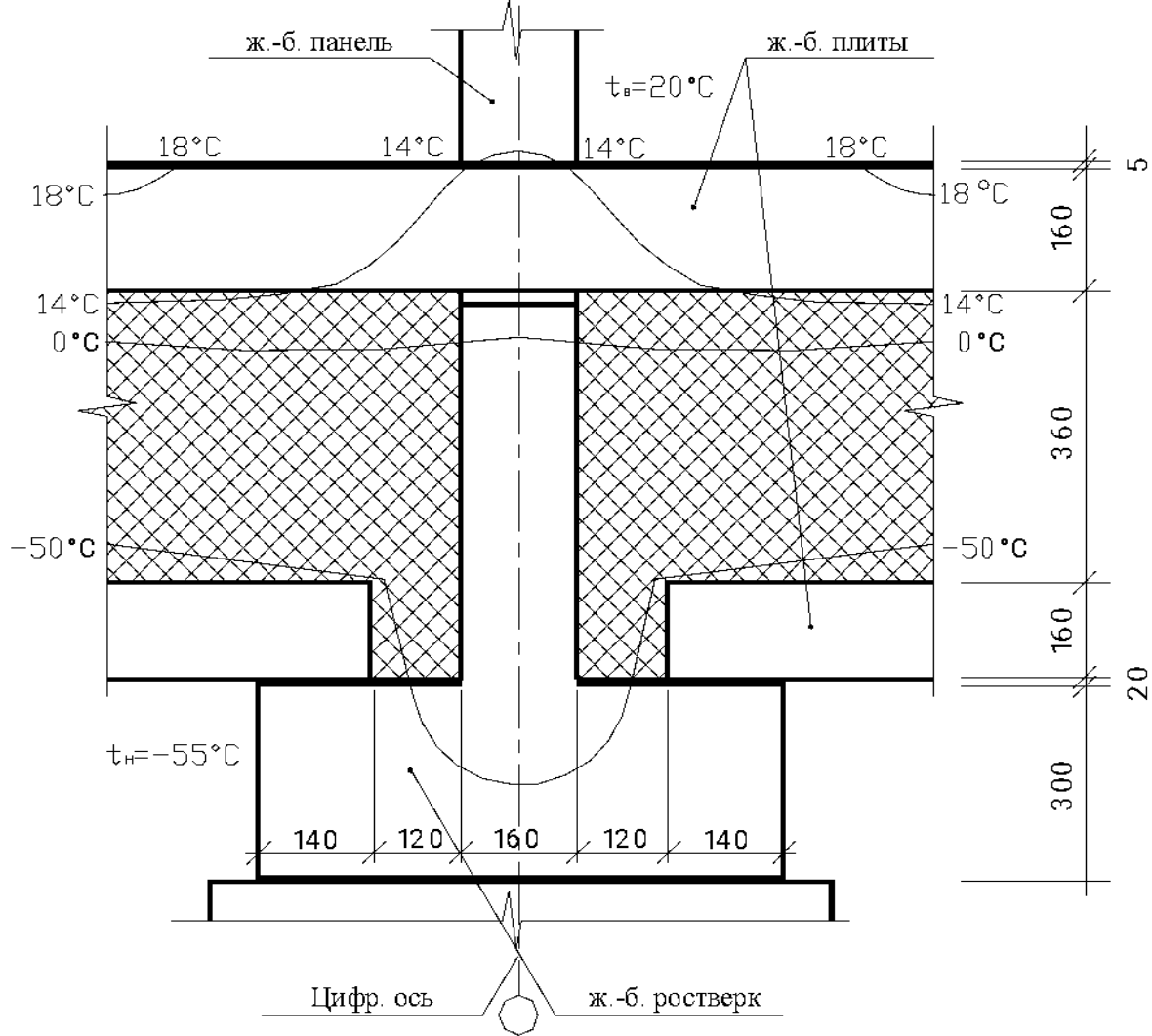


Температура внутренней поверхности:  
в двухмерном углу над опорой

$\tau'_\epsilon = 15,1^\circ\text{C}$  и  $15,38^\circ\text{C}$   
 $^\circ\text{C}$ ;

в пространственном углу  
 $\tau_\epsilon = 13,8^\circ\text{C}$ ;

максимальная в промежутке  
между опорами  
 $\tau_\epsilon = 17,58^\circ\text{C}$ .



Узел сопряжения плит с железобетонным ростверком  
в цокольном перекрытии жилого дома 112 серии.



