

**Государственный университет морского и речного
флота имени адмирала С.О. Макарова**

**КАФЕДРА ПОРТОВ, СТРОИТЕЛЬНОГО
ПРОИЗВОДСТВА, ОСНОВАНИЙ И ФУНДАМЕНТОВ**

ЛЕКЦИЯ № 1

Введение.

Основные понятия и терминология.

по дисциплине: **«Механика грунтов. Основания и фундаменты»**

Специальность 270104.65 «Гидротехническое строительство»

Санкт-Петербург

2013

УЧЕБНЫЕ ВОПРОСЫ:

- 1. Основные понятия и терминология.**
- 2. Состав и классификация грунтов.**
- 3. Требования к основаниям и фундаментам.**

Литература

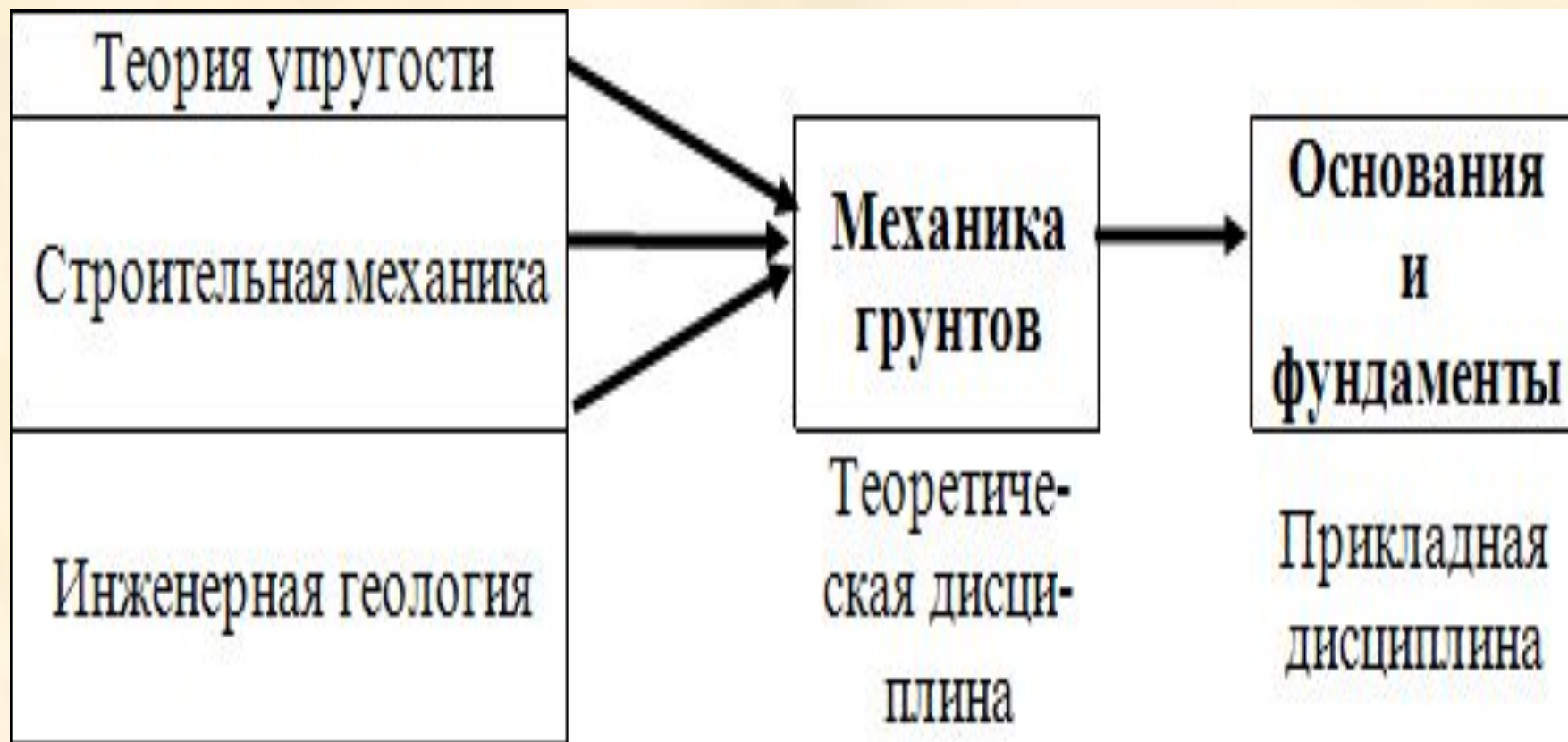
Основная:

1. Кириллов В.М. Механика грунтов. Учебное пособие. СПб.: СПГУВК.2006.
2. Далматов Б.И., Бронин В.Н., Карлов В.Д. и др. Механика грунтов. Часть 1, Основы геотехники. М.,СПб.:изд.АСВ,2000.-201с.
3. Шишлов С.Б., Кириллов В.М. Инженерная геология и свойства грунтов. СПб.:СПГУВК,2005.-172с.

Дополнительная:

1. Ухов С.Б., Семенов В.В., Знаменский В.В. Механика грунтов, основания и фундаменты. Учебное пособие. 4-е изд. М.: Высшая школа,2007.-566с.
2. Кириллов В.М. Механика грунтов. Методические указания по выполнению лабораторных работ. СПб.: СПГУВК, 2008. -22с.
3. Кириллов В.М. Расчет устойчивости набережной. Методические указания по выполнению расчетно-графической работы. СПб.: СПГУВК, 2008.

Связь курса «Механика грунтов. Основания и фундаменты» с другими дисциплинами



Краткая историческая справка развития механики грунтов, оснований и фундаментов

До XVI века «теории» строительства не существовало – строили, полагаясь на опыт. Размеры фундамента выбирали в зависимости от прочности грунтов оснований. В конце XVIII века появилась первая теория, рассматривающая сопротивление грунта сдвигу.

В 1773 г. француз **Ш. Кулон** – разработал способ расчета давления сползающего грунта на подпорную стенку (строительство фортификационных сооружений на юге Франции).

На базе этих и последующих исследований в 30 гг. XX века была создана наука механика грунтов. Одновременно стала развиваться и вторая часть (прикладная) – основания и фундаменты. К становлению российской школы фундаментостроения относятся труды:

Герсевич Н. М. – (его именем назван институт НИИОСП);

Пузыревского Н. П. – (труды ПГУПС);

Маслова Н. Н. – развитие инженерной геологии; механика грунтов в приложении к строительству гидротехнических сооружений;

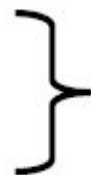
Сумгина М. И. – инженерное мерзотоведение;

Цытовича Н. А. (Герой социалистического труда, член-корреспондент АН СССР) – развитие механики грунтов, оснований и фундаментов на вечной мерзлоте;

Далматова Б. И. – строительство фундаментов на больших толщах слабых грунтов;

Соколовского В. В.

Березанцева В. Г.



теория устойчивости и прочности земляных сооружений и фундаментов глубокого заложения;

Флорина В. А.

Вялова С. С.



изучение длительно протекающих деформаций грунтов.

В 30 гг. XX века в СССР был организован единственный тогда в мире институт **НИИОСП**, который затем получил имя его создателя **Герсевича Н. М.**

Основные понятия и терминология

Механика грунтов изучает физические и механические свойства грунтов, методы расчета напряженного состояния и деформаций оснований, оценки к устойчивости грунтовых массивов, давление грунта на сооружения.

Грунтом называют любую горную породу, используемую при строительстве в качестве основания сооружения, среды, в которой сооружение возводится, или материала для сооружения.

Горной породой называют закономерно построенную совокупность минералов, которая характеризуется составом структурой и текстурой.

Под *составом* подразумевают перечень минералов, составляющих породу.

Структура – это размер, форма и количественное соотношение слагающих породу частиц.

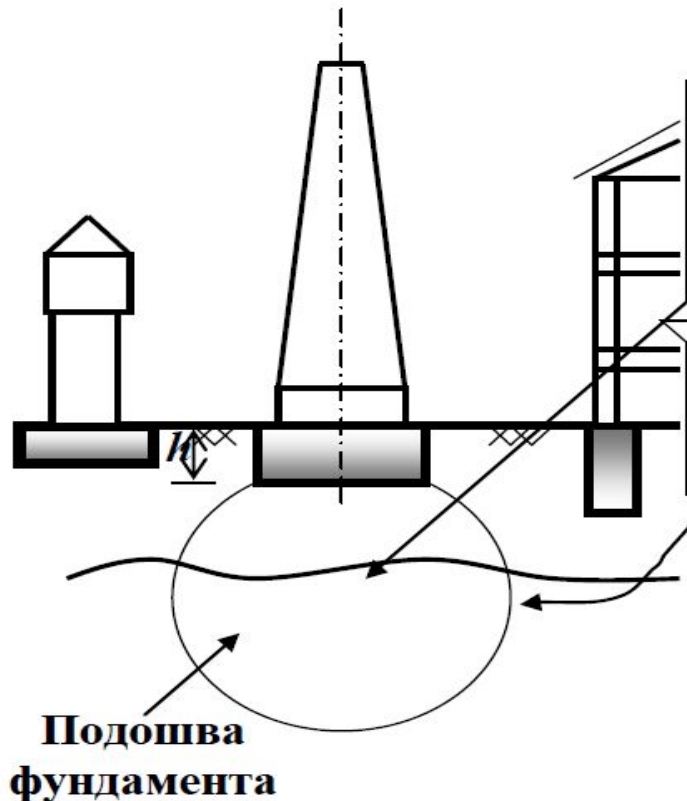
Текстура – пространственное расположение элементов грунта, определяющее его строение.

Все грунты разделяются на:

естественные – магматические, осадочные, метаморфические;

искусственные – уплотнённые, закреплённые в естественном состоянии, насыпные и намывные.

*Подземная часть сооружения, предназначенная для передачи нагрузки от сооружения грунту, называется **ФУНДАМЕНТОМ**.*



*Область грунта, воспринимающая давление от сооружения, называется **ОСНОВАНИЕМ**.*

*Слой грунта под подошвой называется **НЕСУЩИЙ** слой грунта; остальные слои – **ПОДСТИЛАЮЩИЕ**.*

***ГРУНТ** – это рыхлые горные породы верхних слоев литосферы.*

Механика грунтов изучает, преимущественно, рыхлые породы, состоящие из отдельных минеральных частиц, связанных тем или иным способом друг с другом.

Фундамент –это подземная часть сооружений, которая воспринимает нагрузку от его надземной части и передает ее на основание.

Стоимость фундаментов составляет в среднем 12% от стоимости строительства, а в сложных инженерно-геологических условиях может достигать 20-30% и более. Поэтому необоснованное принятие чрезмерно сложных для конкретных условий конструкций фундаментов и производства работ по их возведению **приведет к неоправданному удорожанию строительства** (проф. Долматов А.В.).

Основанием называют толщину грунтов, на которых возводится сооружение и в которых возникают напряжения и деформации от передаваемых на них нагрузок.

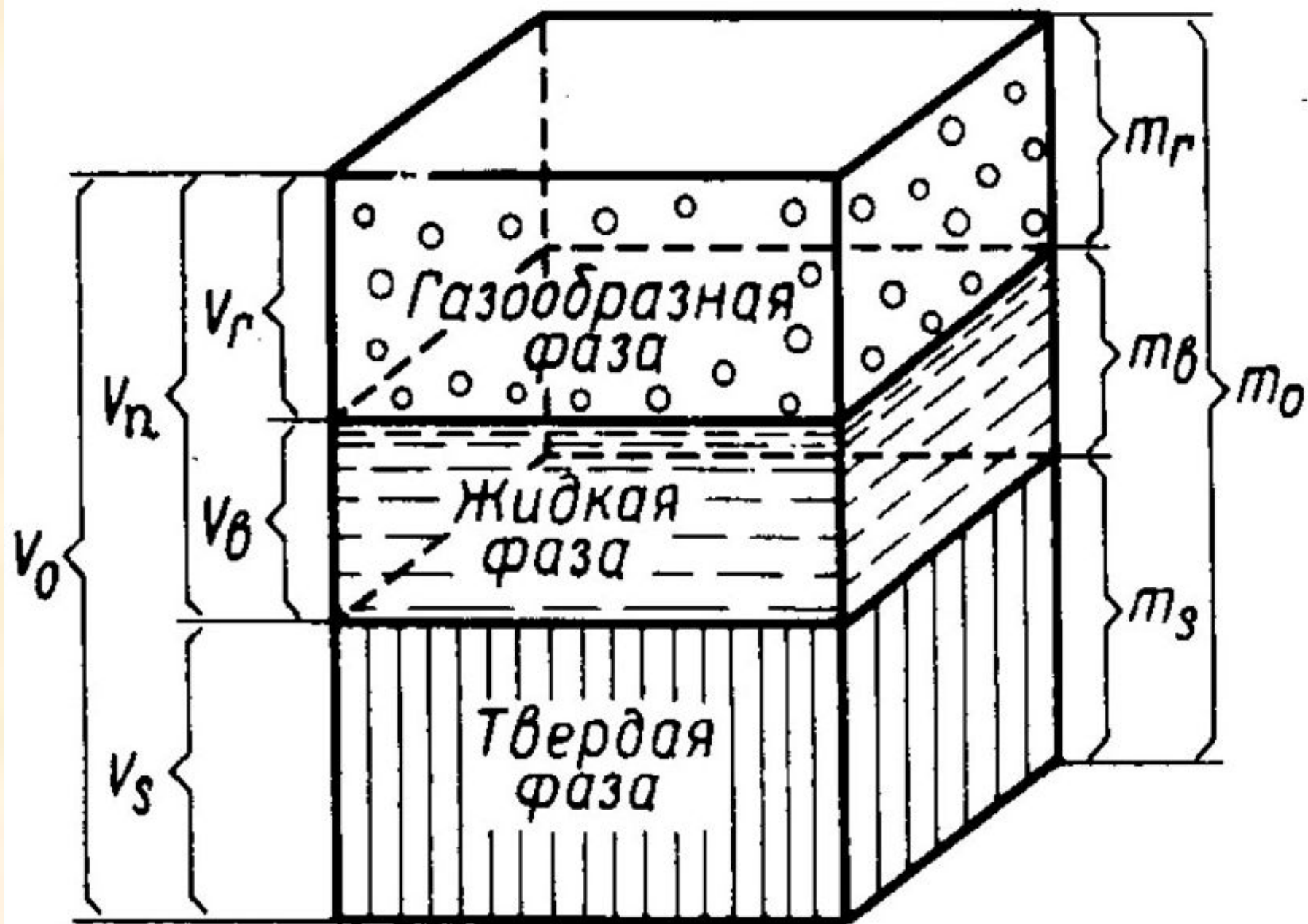
Состав грунтов

Грунт это трехфазная система.



Грунт = твердые частицы + вода + газ

От соотношения этих фаз и зависят характеристики грунтов.



Твердая, жидкая и газообразная компоненты находятся в постоянном взаимодействии, которое активизируется в результате строительства

Твердые частицы грунтов состоят из породообразующих минералов с различными свойствами:

- - минералы инертные по отношению к воде;
- - минералы растворимые в воде;
- - глинистые минералы.

Жидкая составляющая присутствует в грунте в 3-х состояниях:

- - кристаллизационная;
- - связанная;
- - свободная.

Газообразная составляющая в самых верхних слоях грунта представлена атмосферным воздухом, ниже — азотом, метаном, сероводородом и другими газами

Классификация твердых частиц

№ п/п	Наименование частиц	Поперечный размер (мм)	Примечания
1	Галечные (щебень)	> 10 (20)	Классификация по шкале Сабанина (по скорости падения частиц в воде)
2	Гравелистые	$2 \div 10$ (20)	
3	Песчаные	$0,05 \div 2$	
4	Пылеватые	$0,005 \div 0,05$	
5	Глинистые	$< 0,005$	

Классификация грунтов (простейшая)

№ п/п	Наименование грунта	Содержит частиц < 0,005 (%)	Число пластичности J_p
1	Глины	> 30	> 0,17
2	Суглинок	10÷30	0,07÷0,17
3	Супесь	3÷10	0,01÷0,07
4	Песок	< 3	Не пластич.

Классификация грунтов по степени водопроницаемости

Разновидность грунтов

*Коэффициент
фильтрации K_f , м/сут*

Неводопроницаемый

$<0,005$

Слабоводопроницаемый

$0,005—0,30$

Водопроницаемый

$0,30—3$

Сильноводопроницаемый

$3—30$

Очень

>30

сильноводопроницаемый

Общие требования, предъявляемые к проектированию оснований и фундаментов:

- **обеспечение прочности и эксплуатационных параметров зданий и сооружений (общие и неравномерные деформации не должны превышать допустимых величин);**
- **максимальное использование прочностных и деформационных свойств грунтов основания, а также прочности материала фундамента;**
- **достижение минимальной стоимости, материалоемкости и трудоемкости, сокращение сроков строительства.**

Соблюдение этих положений основывается на выполнении условий:

- **комплексный учет при выборе типа оснований и фундаментов инженерно-геологических и гидрогеологических условий строительной площадки;**
- **учет влияния конструктивных и технологических особенностей сооружения на его чувствительность к неравномерным осадкам;**
- **оптимальный выбор методов выполнения работ по подготовке оснований, устройству фундаментов и подземной части сооружений;**
- **расчет и проектирование оснований и фундаментов с учетом совместной работы системы «основание - фундаменты - конструкции сооружения».**

В основу проектирования оснований и фундаментов заложены следующие принципы:

- проектирование оснований сооружений по предельным состояниям;
- учет совместной работы системы «основание - фундамент - сооружение»;
- комплексный учет факторов при выборе типа фундаментов, несущего и подстилающих слоев основания в результате совместного рассмотрения, в том числе:
 - инженерно-геологических условий площадки строительства;
 - особенностей сооружения и чувствительности его несущих конструкций к неравномерным осадкам;
 - методов выполнения работ по подготовке оснований и устройству фундаментов

Фундаменты, применяемые в строительстве:

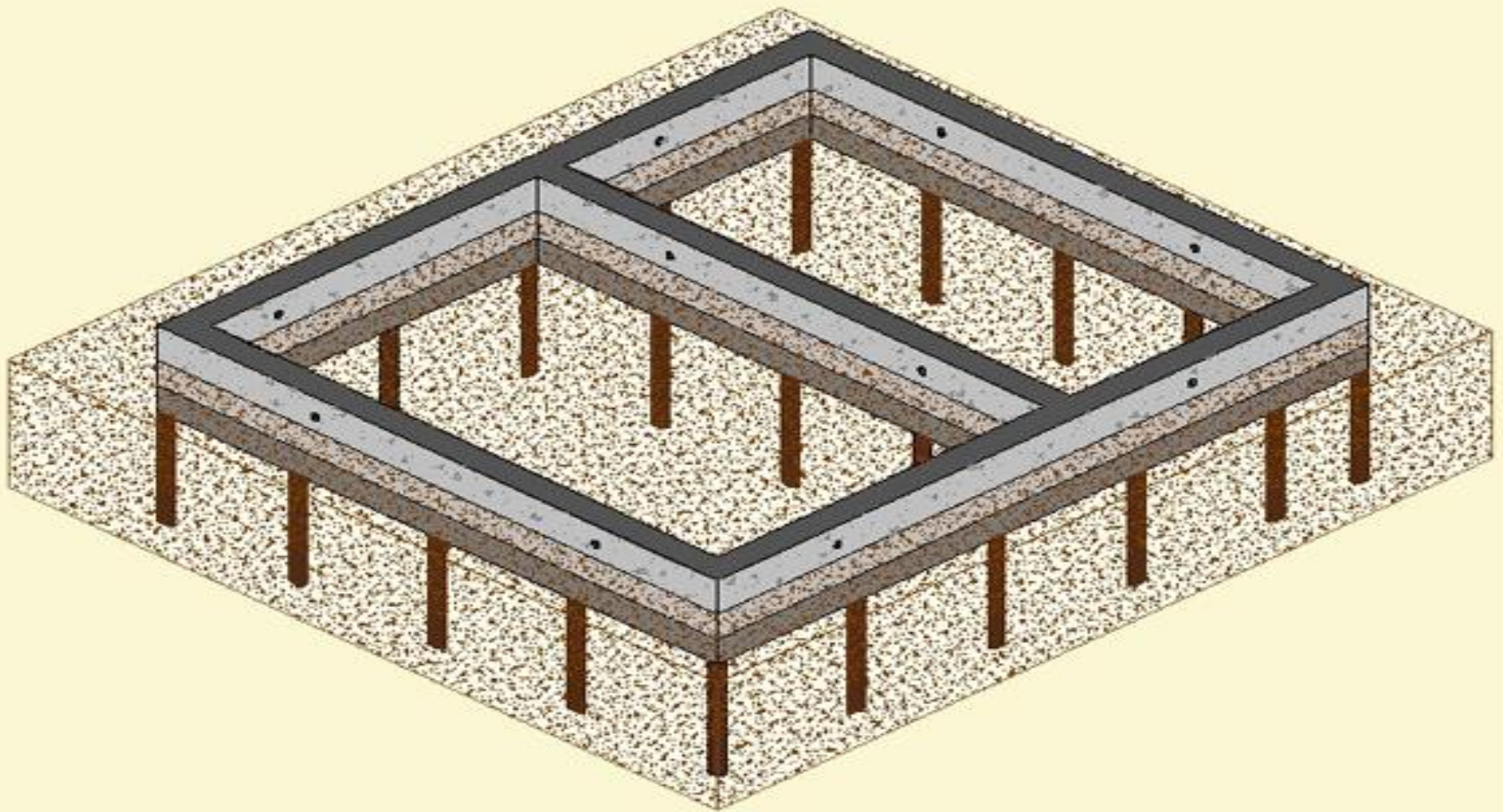
- фундаменты мелкого заложения** (обычно не глубже 3.. 4 м), возводимые в открытых котлованах. Они передают нагрузку от надземной части сооружений через подошву (нижнюю опорную часть фундамента). К ним относятся ленточные фундаменты под несущие стены и ряды колонн, столбчатые фундаменты под пилоны и колонны; сплошные плиты - под всю площадь сооружения или его часть;
- свайные фундаменты**, посредством которых нагрузка от зданий передается на слои относительно глубоко залегающих грунтов. Если свая опирается в малодеформируемый грунт, например в скалу, то ее называют сваей-стойкой. Если свая имеет вертикальные перемещения под действием нагрузки от сооружения, то она носит название висячей.
- фундаменты глубокого заложения** (столбы, плиты), которые позволяют передавать нагрузки на плотные слои грунтов, скалу на глубине десятков метров; в последнем случае роль фундаментов могут играть конструкции подземного сооружения (плиты, стены, колонны). Такие фундаменты имеют небоскребы Нью-Йорка, высотные дома Москвы, Московская телебашня, а также массивные промышленные сооружения - атомные реакторы, доменные печи, зерновые элеваторы и т. п.

Фундаменты мелкого заложения

(Ленточный железобетонный ФМЗ)



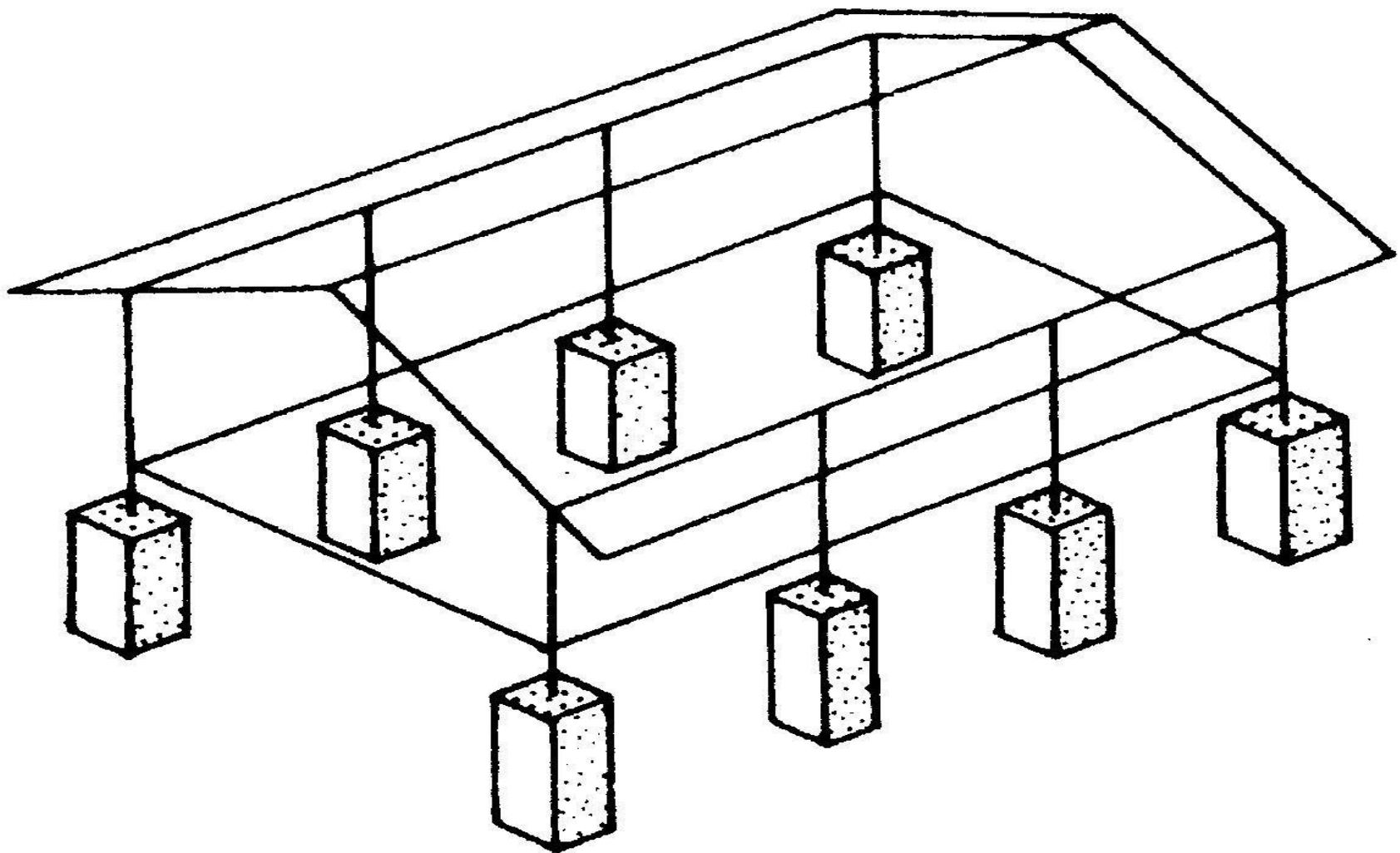
Свайные (столбчатые) фундаменты



Свайные (столбчатые) фундаменты



Свайные (столбчатые) фундаменты



Фундаменты глубокого заложения

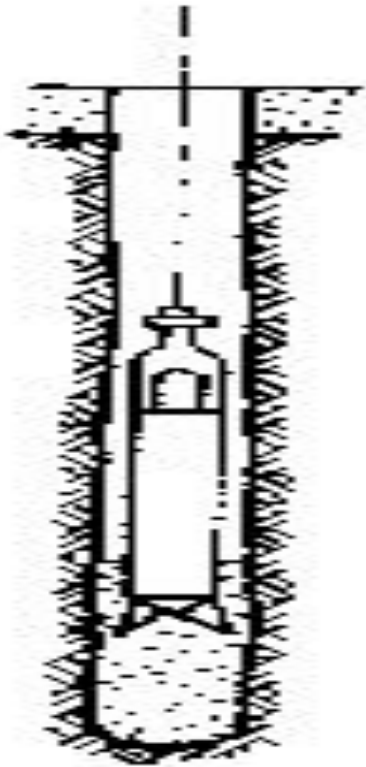
(Ленточный монолитный ФГЗ)



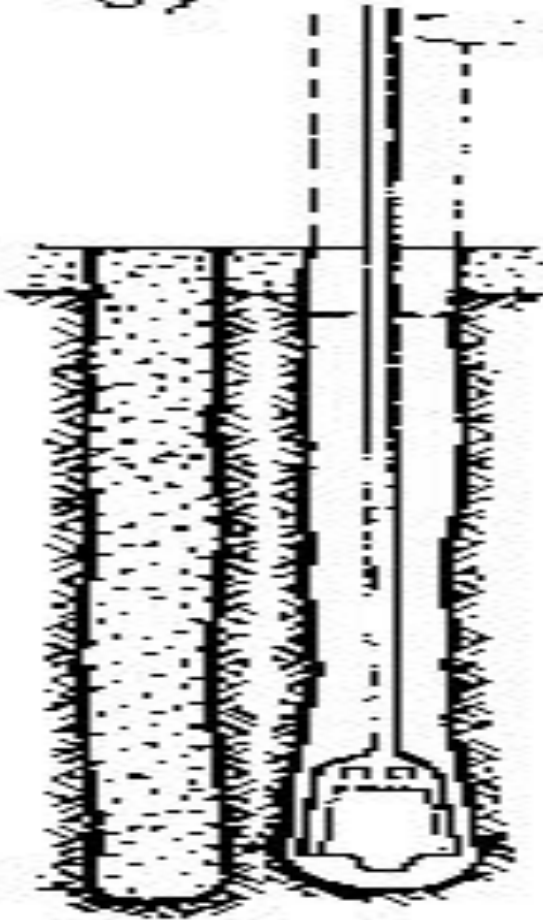
Фундаменты глубокого заложения

(ФГЗ Стена в грунте)

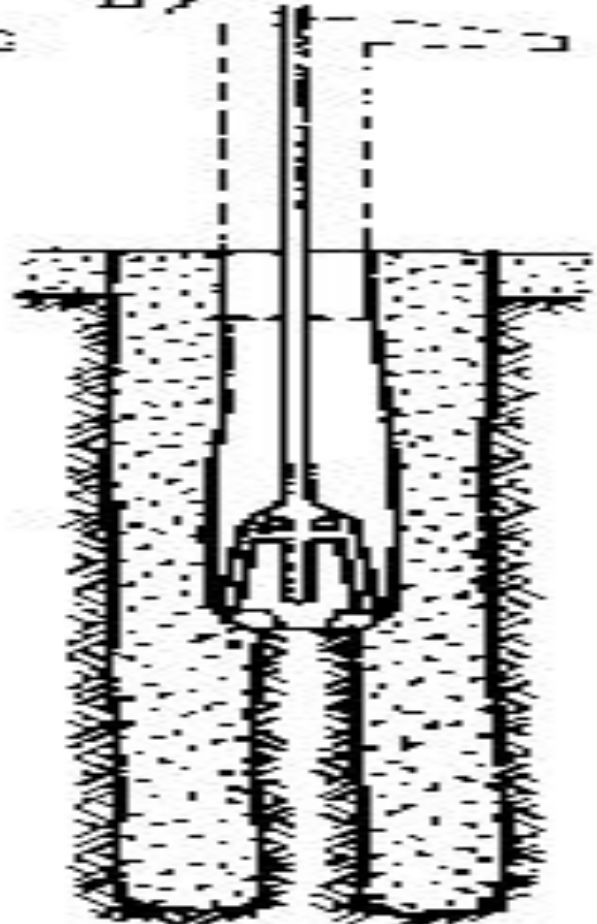
а)



б)

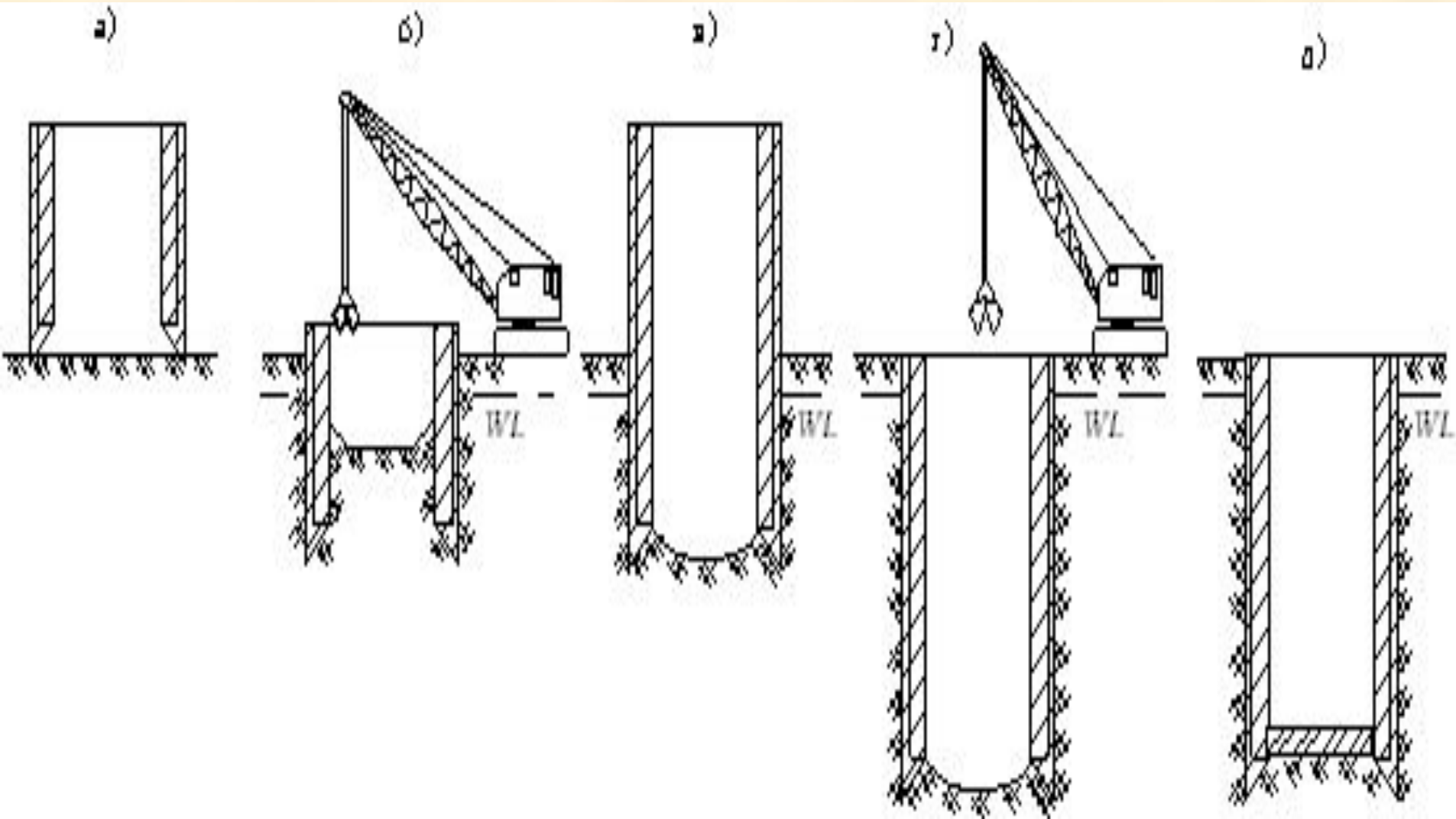


в)



Фундаменты глубокого заложения

(Опускной колодец)



Спасибо за внимание