

# СЭНДВИЧ-ПАНЕЛИ ПОЭЛЕМЕНТНОЙ СБОРКИ



## Традиционные строительные материалы

- Кирпич глиняный полнотелый
- Кирпич керамический
- Железобетонные плиты
- Пенобетонные блоки
- Пенобетон с пенополистирольными плитами
- Заливные системы
- Дерево



## Почему сэндвич-панели



Возможность круглогодичного монтажа в любой климатической зоне



Высокая скорость монтажа – строительство 1 кв.м стены из сэндвич-панелей в 80 раз выше, чем из кирпича.



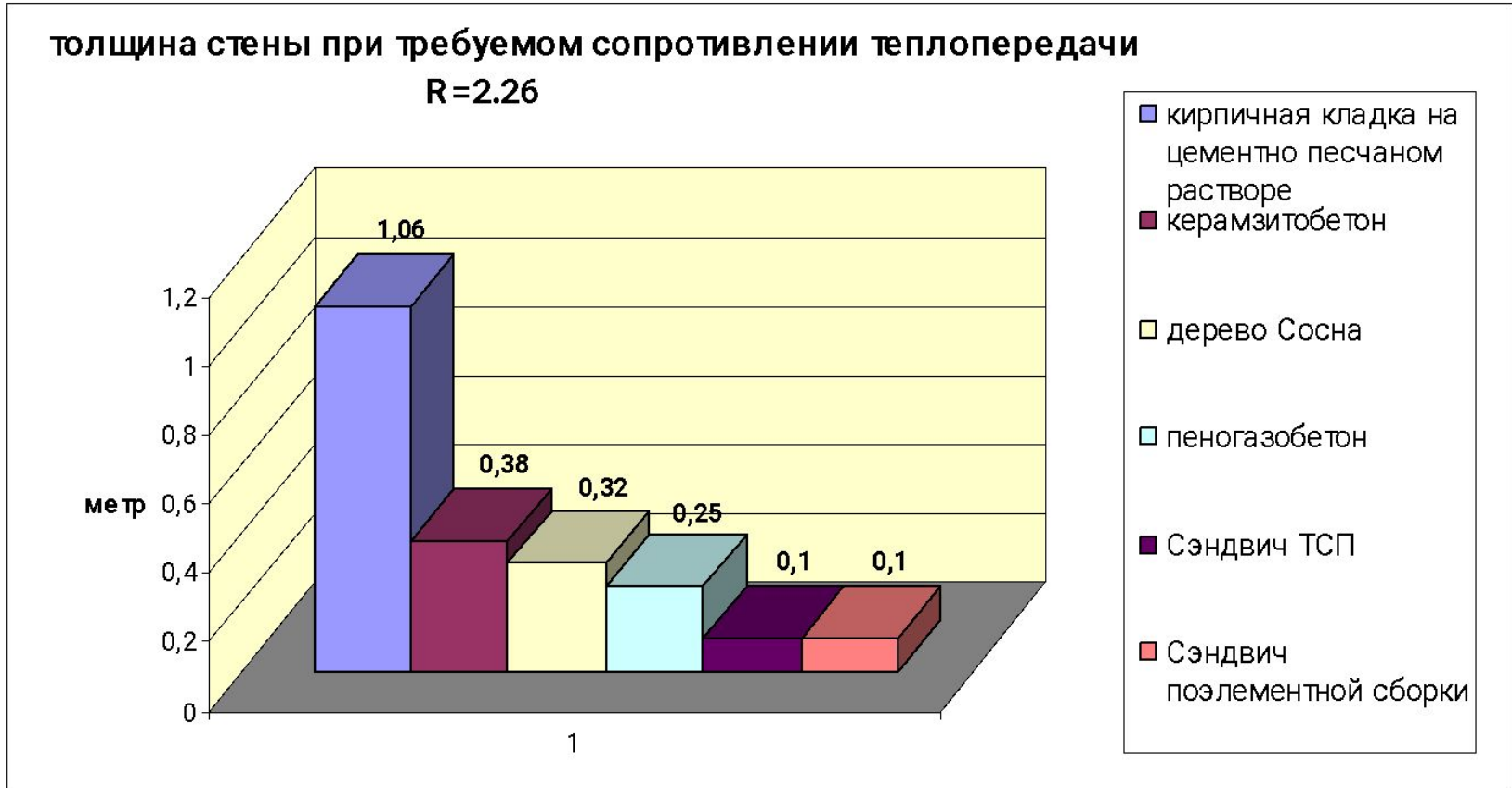
Сокращение эксплуатационных и накладных расходов на устройство фундамента



В половине случаев заказчику нет необходимости делать внутреннюю отделку помещений.

## Почему сэндвич-панели

Теплотехнические характеристики панелей в 10 раз превосходят традиционные стройматериалы. Это снижает энергозатраты при эксплуатации зданий из сэндвич - панелей.



## Назначение

- Реконструкция зданий и сооружений различного назначения
- Новое строительство

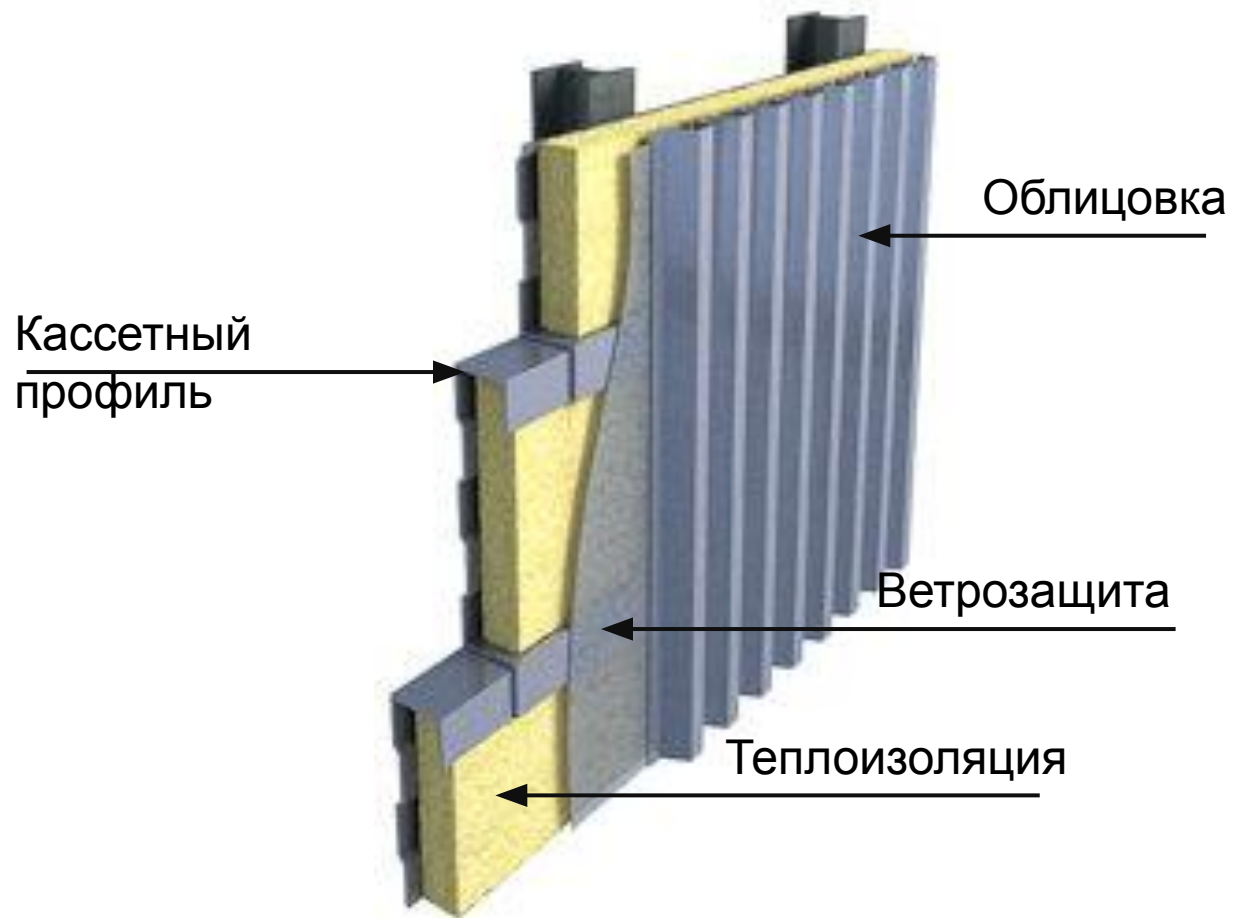


## Область применения

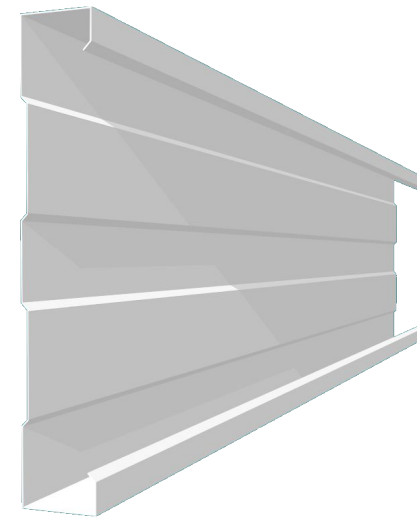
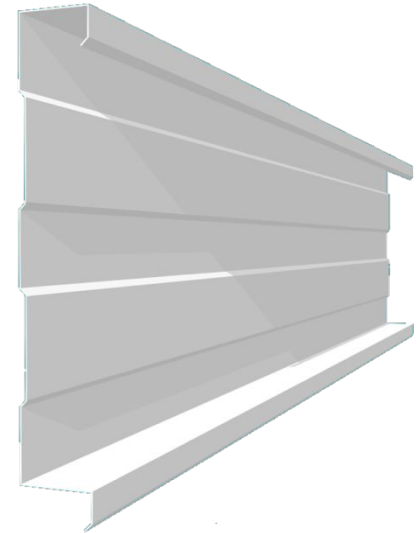
1. Автомойки, бассейны
2. Торговые комплексы
3. Административные здания
4. Производственные сооружения
5. Спортивные сооружения

## 6. КРОВЛИ





- Высота – 600 мм
- Глубина – 100, 150 и 200 мм
- Толщина металла – от 0,7 до 1 мм
- Длина – от 2 до 14 м
- Варианты покрытия:  
оцинкованное или полимерное





## Комплектующие



Элемент  
усиления  
СП У-100/150/200  
L = 2 м



Уплотнитель  
Терморазделяющая  
полоса  
L = 30 м



Клейкая  
алюминиевая лента  
L = 50 м



Элемент  
обрамления  
СП О-100/150/200  
L = 2 м



Уплотнитель  
колонна-сэндвич  
L = 8 м



Саморез 5,5x32  
со сверлом 12 мм



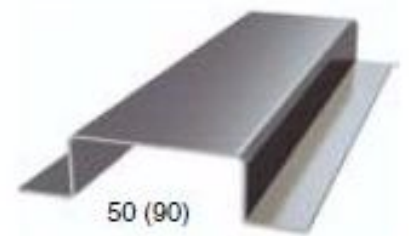
Элемент Z-образный  
для  
дополнительного  
утепления СП Z-45/95  
L=2 м



Уплотнитель цоколя  
100/150/200  
L = 25 м



Саморез 4,2x16



Крепежный профиль  
шляпный СПШ-50;  
СПШ-90  
L = 3 м



Уплотнитель  
сэндвич-сэндвич  
L = 30 м



Саморез 5,5x19 или  
4,8x28

## Комплектующие



Минеральная вата

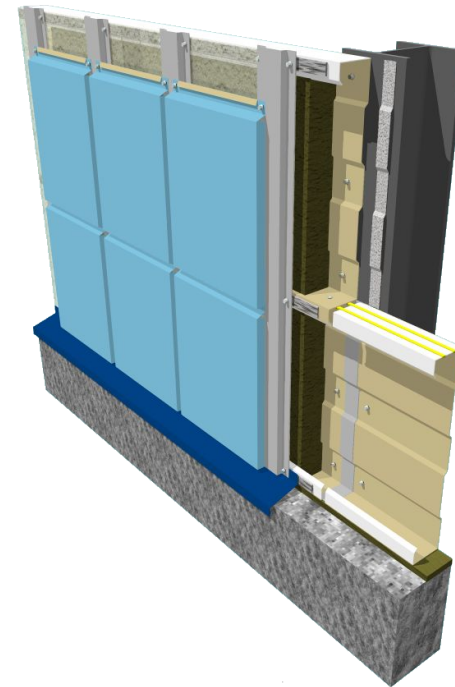
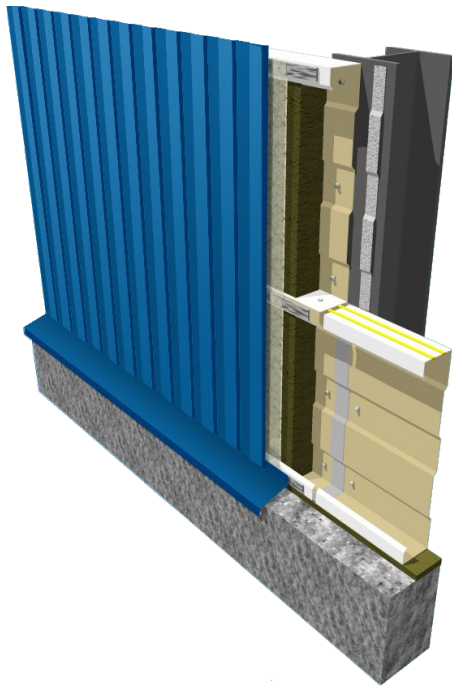


Ветрозащитная или  
гидроизоляционная мембрана



Жесткая теплоизоляция с  
функцией ветро-гидро  
защиты

## Варианты облицовок



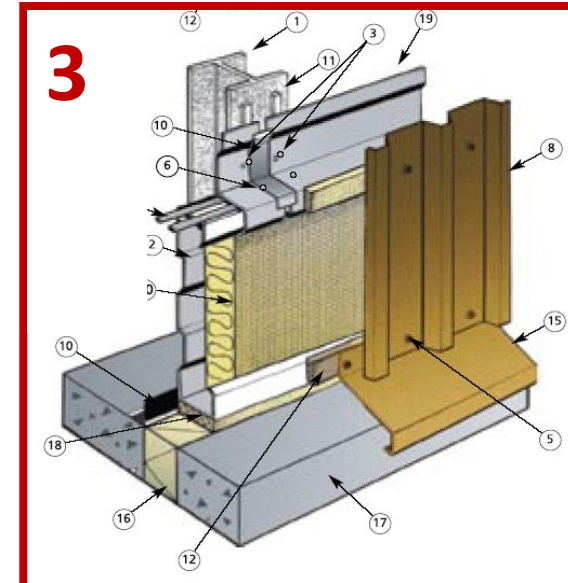
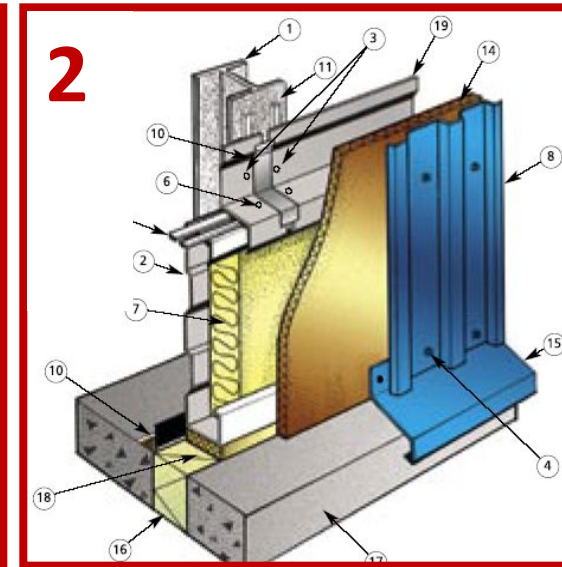
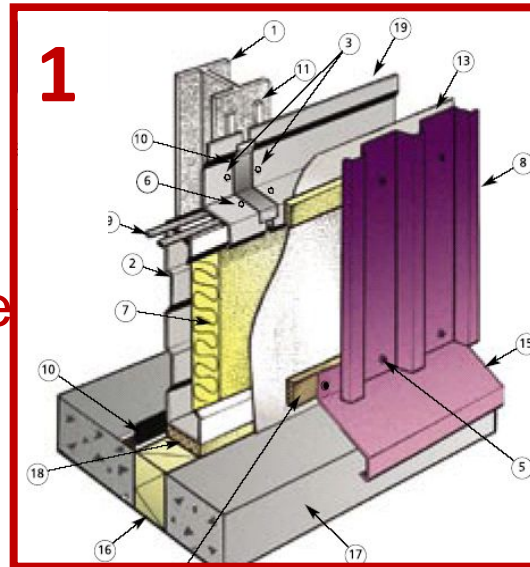
- Профлистом вертикально или горизонтально
- Фасадными кассетами



Под кассеты и горизонтальный профлист необходима вертикальная обрешетка из шляпного профиля

## Варианты стеновых конструкций

- Вариант **1** – утеплитель + ветрозащита мембраной, **терморазрыв уплотнителем**
- Вариант **2** – утеплитель + ветрозащита жесткой минплитой, **она же терморазрыв**
- Вариант **3** – утеплитель + ветрозащита мембраной, **терморазрыв полосами жесткой минплиты**

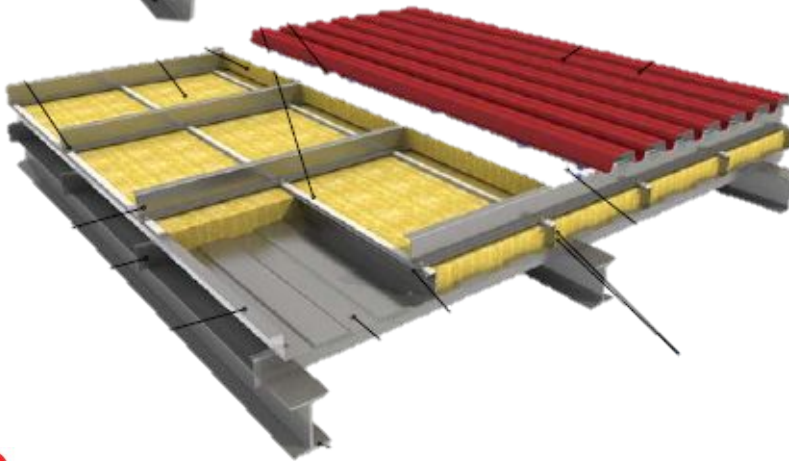
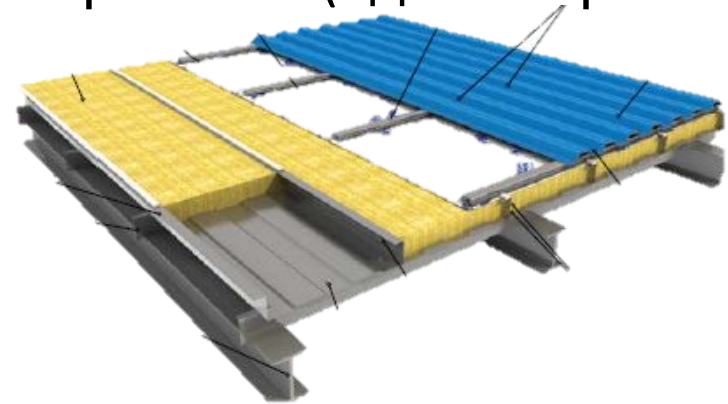
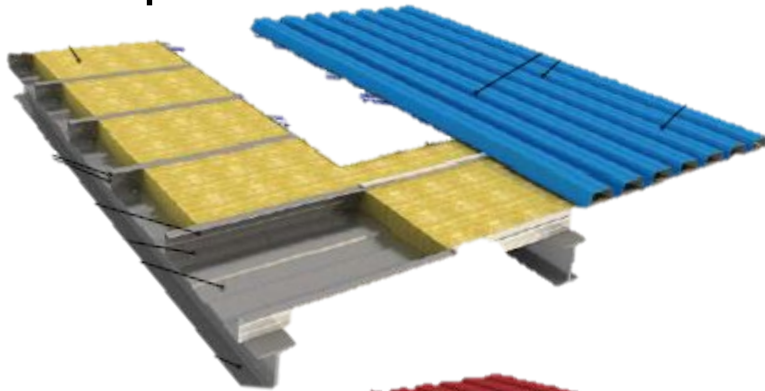


## Варианты кровельных конструкций

- Поперек стропил

или

- Поперек кровельных прогонов (вдоль стропил)



- С дополнительным утеплением



При раскладке вдоль стропил требуется обрешетка из шляпных или термопрофилей

## Монтаж

- 
2. В месте примыкания сэндвич-профиля к колонне клеится уплотнитель колонна-сэндвич.



1. Проверяют горизонтальность и вертикальность цоколя, устанавливают на цоколь уплотнитель цоколя, соответствующий ширине сэндвича.



- 
- 
3. Устанавливают начальный сэндвич-профиль на уплотнитель цоколя и прикрепляют его не менее чем тремя саморезами 5,5x32 к каждой колонне каркаса.

## Монтаж



4. В канавки верхней полки сэндвич-профиля клеится уплотнитель сэндвич-сэндвич в два ряда.
5. Следующий сэндвич-профиль ставится на верхнюю полку нижнего профиля и скрепляется саморезами 4,2x16 с шагом не более 500 мм.



6. Все внутренние вертикальный стыки сэндвич-профилей проклеиваются алюминиевой клейкой лентой.



7. При устройстве оконных и дверных проемов используют элемент оформления СП О 100/150/200 для придания жесткости рамы вокруг проема в вертикальной плоскости. Перед установкой надрезают элемент оформления сверху и снизу и отгибают на 90°. В местах прилегания (полки и выпуклые гофры профиля) закрепляют саморезами 4,2x16.

8. Устанавливают элементы усиления СП У 100 /150 над и под оконными проемами, в местах срезов сэндвич-профилей.



## Ценообразование



На стоимость сэндвич панелей влияет прежде всего выбор параметров каждого из составляющих, стоимость которых варьируется в большом диапазоне:

1. Оцинкованный сэндвич-профиль или с полимерным покрытием
2. Толщина металла – 0,7; 0,8; 0,9 или 1
3. Глубина сэндвича – 100/150/200
4. Вариант ветрозащиты и утепления – с пленкой или с дополнительной теплоизоляцией
5. Тип и марка теплоизоляции – стекло или мин. вата, ее плотность и пр.
6. Выбор облицовки

# Коммерческое предложение

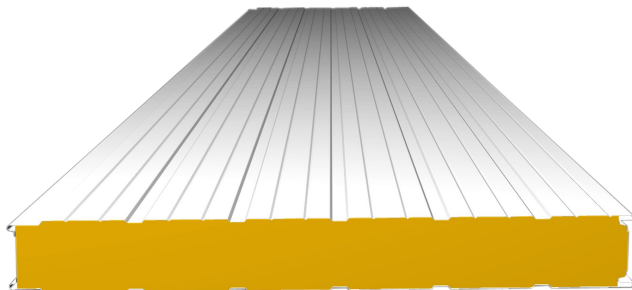
| AF13  |  | fx   |   |   |   |   |          |   |                  |                   |                      |              |   |  |
|---|--|--|---|---|---|---|----------|---|------------------|-------------------|----------------------|--------------|---|--|
|   | A  | B  | C | D | E | F | G        | H   | I                | J                 | K                    | L            | M |  |
| 13  | 1  | Адрес объекта                                      |   |   |   |   |          | РФ, Московская обл. г. Дмитров, ул. Космонавтов, д. 4, стр 2                          |                  |                   |                      |              |   |  |
| 14  | 2  | Назначение объекта                                 |   |   |   |   |          | Административно-бытовой комплекс  |                  |                   |                      |              |   |  |
| 15  | 3  | Система  |   |   |   |   |          | Стеновые панели поэлементной сборки (СП К-100) с облицовкой фасадными кассетами ФК200 |                  |                   |                      |              |   |  |
| 16  | 4  | Шаг колонн крепления сэндвича, м                   |   |   |   |   |          | 6   |                  |                   |                      |              |   |  |
| 17  | 5  | Наличие утеплителя                                 |   |   |   |   |          | 1-ый слой Изовер Каркас П34 h50   |                  |                   |                      |              |   |  |
| 18  |  | 2-ой слой Изовер Каркас П34 h50                    |   |   |   |   |          |   |                  |                   |                      |              |   |  |
| 19  |  | ветрозащитный слой Мембрана Ютавек                 |   |   |   |   |          |   |                  |                   |                      |              |   |  |
| 20  | 6  | Отметка верхней точки фасада, м.                   |   |   |   |   |          | +27,35  |                  |                   |                      |              |   |  |
| 21  | 7  | Площадь фасада, м.кв.*                             |   |   |   |   |          | 1000  |                  |                   |                      |              |   |  |
| 22  | * - расчет выполнен нашим специалистом на основании предоставленных Вами материалов. |  |   |   |   |   |          |   |                  |                   |                      |              |   |  |
| 23  | <b>II. Стоимость фасадной системы</b>  |  |   |   |   |   |          |   |                  |                   |                      |              |   |  |
| 24  | № п/п  | Наименование                                       |   |   |   |   | Ед. изм. | Стоимость ед./руб.  | Расход ед./м.кв. | Стоимость 1.м.кв. | Общая стоимость руб. |              |   |  |
| 25  | 1  | Каркас стенового заполнения                        |   |   |   |   |          |   |                  |                   |                      |              |   |  |
| 26  | 1  | Сэндвич-профиль МП СП-100х595 цветной              |   |   |   |   | м.кв.    | 480,00р.  | 1,000            | 530,00р.          | 530 000,00р.         |              |   |  |
| 27  | ИТОГО стоимость каркаса  |  |   |   |   |   |          |   |                  |                   | 530,00р.             | 530 000,00р. |   |  |
| 28  | 2  | Комплектующие                                      |   |   |   |   |          |   |                  |                   |                      |              |   |  |
| 29  | 1  | Уплотнитель колонна-сэндвич УПКС (0,62п.м)         |   |   |   |   | шт.      | 15,00р.   | 0,560            | 8,40р.            | 8 403,36р.           |              |   |  |
| 30  | 2  | Уплотнитель сэндвича горизонтальный УПСГ (6л.м.)   |   |   |   |   | шт.      | 25,20р.   | 0,560            | 14,12р.           | 14 117,65р.          |              |   |  |
| 31  | 3  | Алюминиевая клейкая лента УПАКЛ (50л.м)            |   |   |   |   | шт.      | 300,00р.  | 0,006            | 1,68р.            | 1 680,67р.           |              |   |  |
| 32  | 4  | Крепёжный профиль КПШ-50х20 (оц. сталь 1,2 мм.)    |   |   |   |   | шт.      | 200,00р.  | 0,402            | 80,32р.           | 80 321,29р.          |              |   |  |
| 33  | 5  | Крепёжный профиль КПШ-90х20 (оц. сталь 1,2 мм.)    |   |   |   |   | шт.      | 250,00р.  | 0,402            | 100,40р.          | 100 401,61р.         |              |   |  |
| 34  | 6  | Элемент жесткости МП ЭЖ-100х25х3000                |   |   |   |   | шт.      | 500,00р.  | 0,112            | 56,02р.           | 56 022,41р.          |              |   |  |
| 35  | 7  | Полоса декоративная 3м.                            |   |   |   |   | шт.      | 33,50р.   | 0,402            | 13,45р.           | 13 453,82р.          |              |   |  |
| 36  | 8  | Саморез с ЭПДМ прокладкой SD14-T15-5.5х32          |   |   |   |   | шт.      | 9,00р.  | 1,681            | 15,13р.           | 15 126,05р.          |              |   |  |
| 37  | 9  | Саморез с прессшайбой 4.2х16 (оц. сталь)           |   |   |   |   | шт.      | 0,30р.  | 6,723            | 2,02р.            | 2 016,81р.           |              |   |  |
| 38  | 10   | Саморез с ЭПДМ прокладкой СМЭШ2-4,8х60 оц          |   |   |   |   | шт.      | 4,00р.  | 4,050            | 16,20р.           | 16 199,25р.          |              |   |  |
| 39  | 11   | Саморез с ЭПДМ прокладкой СМЭШ2-4,8х28,0 (цветной) |   |   |   |   | шт.      | 4,50р.  | 5,040            | 22,68р.           | 22 680,00р.          |              |   |  |
| <span>Анкета</span> <b>Коммерческое предложение</b> стоимость МП 2005 |  |  |   |   |   |   |          |   |                  |                   |                      |              |   |  |

1. Собрать необходимую информацию по объекту
2. Запросить чертежи
3. Вычислить площадь облицовки
4. Заполнить форму в Excel
5. Проверить стоимость по прайсу
6. Перевести в формат PDF
7. Отправить клиенту
8. **Обязательно** уточнить реакцию

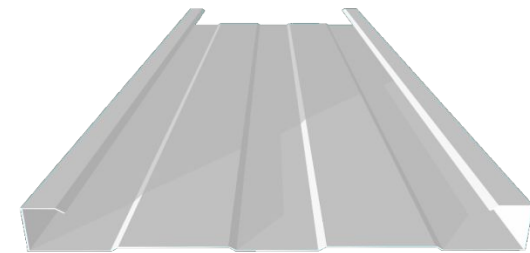
# Основные преимущества сэндвич-панелей поэлементной сборки

## В сравнении с классической сэндвич-панелью:

- Более широкая область применения (автомойки, бассейны, птицефабрики, спортивные сооруж.)
- Отсутствие клея (монолитность конструкции)
- Использование разных видов утеплителя
- Ремонтопригодность
- Меньше вероятность повредить в процессе монтажа
- Вариативность облицовки
- Не требует использования спец.техники



ИЛ  
И



**БЛАГОДАРЮ ЗА ВНИМАНИЕ!**