

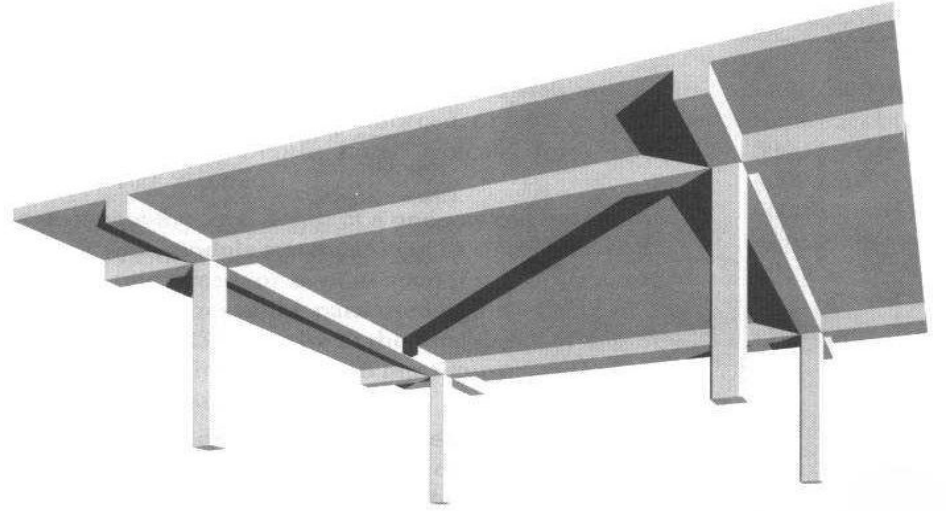
**DÖŞEMELER**

# DÖŞEMELER

- Üzerindeki yükleri kiriş veya kolonlara aktaran genelde yatay betonarme elemanlardır.
- Salon tavanı, tabanı, köprü döşemesi (tabliye) örnek olarak verilebilir.
- **Döşeme (PLAK) tipleri**
  - Kirişli döşeme
  - Kirişsiz döşeme (Mantar Döşeme)
  - Dişli döşeme (Nervürlü Döşeme)
  - Asmolen döşeme
  - Kaset-kiriş döşeme (Izgara-kiriş döşeme)

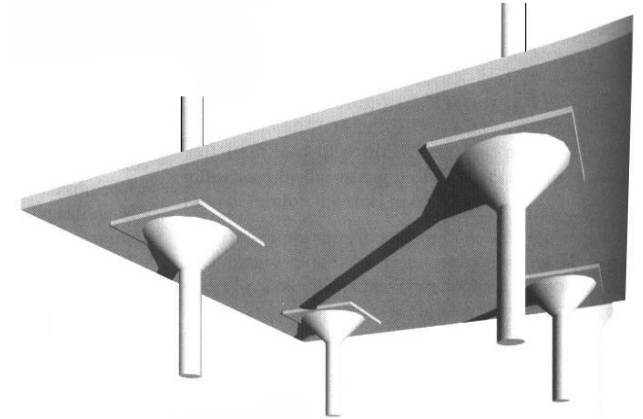
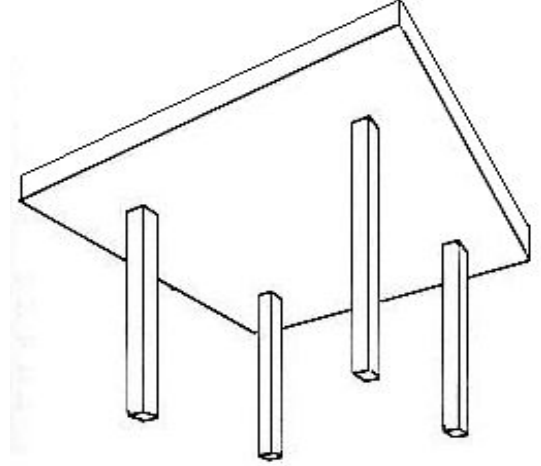
# Kirişli döşeme:

- **Kirişli döşeme:** en az bir kenarı kirişe oturan 8-20 cm kalınlığında bir plaktır. Yükleri ve kenarları çok büyük olmayan hacimlerde (odalarda) genelde tercih edilir. Kısa kenar 6-7 m olabilir. İnşası kolay ve ekonomiktir.
- Konut tipi yapılarda en çok kullanılan döşeme tipidir.



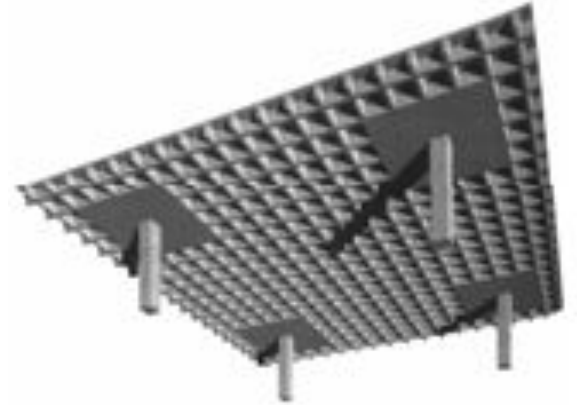
# Kirişsiz döşeme:

- **Kirişsiz döşeme:** Kirişleri olmayan, doğrudan kolonlara oturan 30-40 cm kalınlığında bir plaktır. Yükleri ve kenarları çok büyük olmayan hacimlerde (odalarda) kullanılabilir. Açıklık 9-10 m olabilir. Kalıp işçiliği ve maliyeti azdır. Sarkan kiriş olmadığından alttan bakıldığında düz bir tavan görünür.
- Kolonların plağı delip geçmesi (zımbalama) riski vardır. İyi bir çerçeve davranışı sergileyemez. Depremde davranışı kötüdür, Türkiye için uygun değildir. Mutlaka deprem perdeleri düzenlenmelidir.



# Dişli (nervürlü) döşeme :

- **Dişli (nervürlü) döşeme** : 40-70 cm aralıklarla birbirine paralel kirişçiklerin (dişlerin) ana kirişlere oturtulması ve üzerine çok ince bir plak yapılması ile oluşturulan bir döşemedir.
- Dişlerin genişliği 10-15 cm, yüksekliği 25-35 cm civarındadır. Plak 5-7 cm dir. Yükleri ve kenarları büyük hacimlerde kullanılabilir.
- İyi bir çerçeve davranışı sergileyemez. Depremde davranışı kötüdür, Türkiye için uygun değildir. Yatay rijitliği artırmak için mutlaka deprem perdeleri düzenlenmelidir.



# Asmolen döşeme:

- **Asmolen döşeme:**  
Dişler arası asmolen olarak adlandırılan hafif bir malzeme ile doldurulmuş bir veya iki yönde dişli döşemedir. Tavan düz görünür. Depremde davranışı iyi değildir. Yatay rijitliği artırmak için mutlaka deprem perdeleri düzenlenmelidir.



# Kaset (ızgara) kiriş döşeme:

- **Kaset (ızgara) kiriş döşeme:**  
Hacim ortasında kolon istenmeyen çok büyük (sinema salonu, otopark gibi) hacimlerin kapatılmasında kullanılır. Açıklık 15-25 m olabilir. Dişli döşemeler gibi inşa edilir. Dişler yerine normal boyutlu kirişler(tali kirişler) kullanılır. Çevre kirişlere ana kirişler denir, tali kirişler ana kirişlere oturur. Sistem ağırdır, kolonlara değil, her iki yönde yerleştirilmiş rijit perdelere oturtulmalıdır.





Kiriş-döşeme kalıbı hazırlanıyor





Kiriş donatıları yerleştirilmiş,  
döşeme donatıları yerleştiriliyor

Kalıp söküldükten sonra alttan görünüş



ÇİZELGE 1.6 ÇİFT DOĞRULTUDA ÇALIŞAN PLAKLARDA  $\alpha_k$  KATSAYILARI

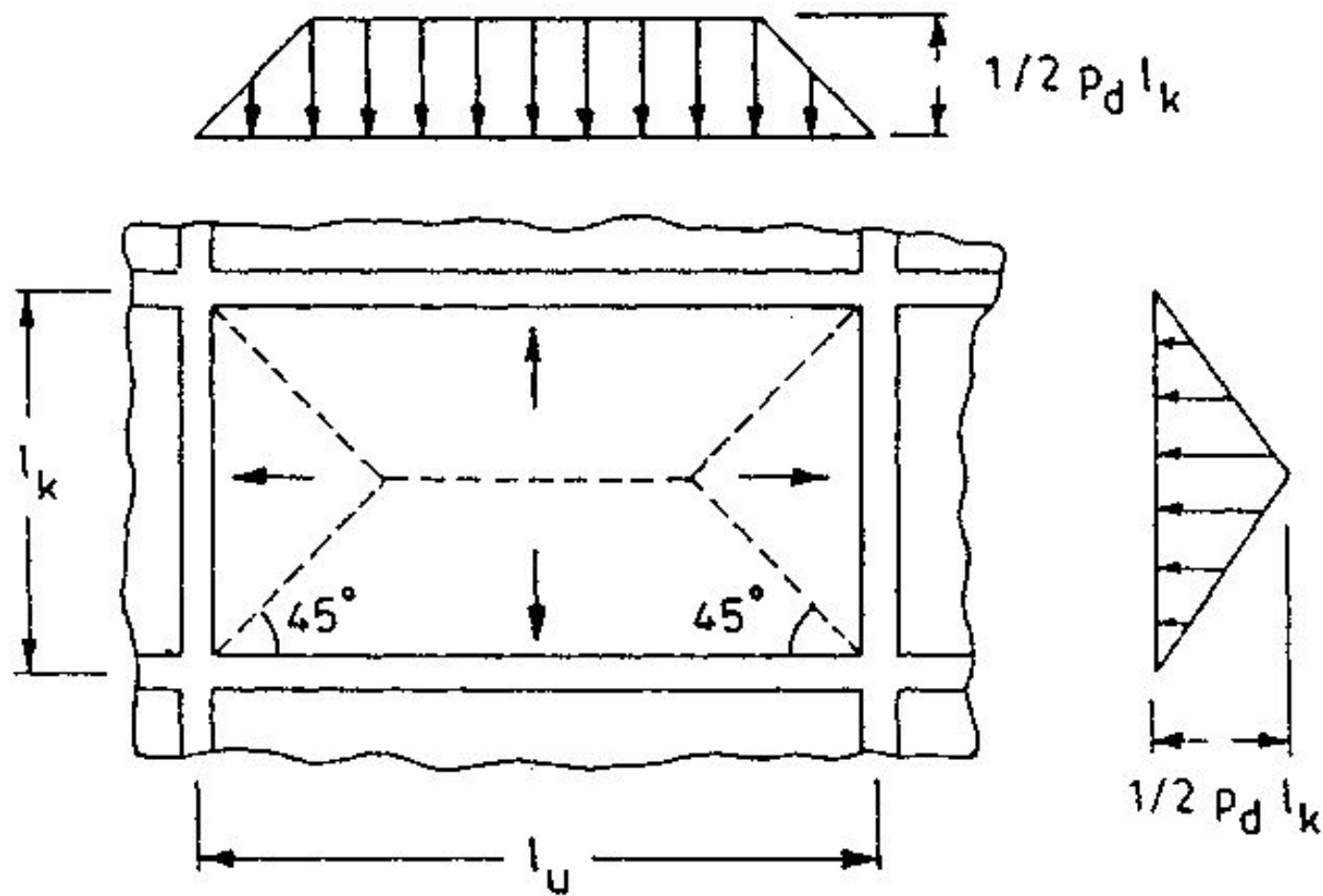
m	Dört Kenar Basit Mesnet	Bir Uzun Kenar Ankastre	Bir Kısa Kenar Ankastre	İki Komşu Kenar Ankastre	İki Uzun Kenar Ankastre	İki Kısa Kenar Ankastre	Bir Kısa Kenar Serbest, Üç Kenar Ankastre	Bir Uzun Kenar Serbest, Üç Kenar Ankastre	Dört Kenar Ankastre
1.0	0.500	0.714	0.286	0.500	0.833	0.167	0.667	0.333	0.500
1.1	0.594	0.785	0.369	0.594	0.880	0.226	0.745	0.423	0.594
1.2	0.675	0.838	0.453	0.675	0.912	0.293	0.806	0.509	0.675
1.3	0.741	0.877	0.533	0.741	0.935	0.364	0.851	0.588	0.741
1.4	0.793	0.906	0.606	0.793	0.951	0.434	0.885	0.658	0.793
1.5	0.835	0.927	0.669	0.835	0.962	0.503	0.910	0.717	0.835
1.6	0.868	0.942	0.724	0.868	0.970	0.567	0.929	0.766	0.868
1.7	0.893	0.954	0.770	0.893	0.977	0.626	0.944	0.807	0.893
1.8	0.913	0.963	0.808	0.913	0.981	0.677	0.955	0.840	0.913
1.9	0.929	0.970	0.839	0.929	0.985	0.723	0.963	0.867	0.929
2.0	0.941	0.976	0.865	0.941	0.988	0.762	0.970	0.889	0.941

Not : Bu çizelge Aka, Keskinel ve Arda'nın "Betonarme Yapı Elemanları" kitabından kısaltılarak alınmıştır. Verilen tüm katsayılar kısa kenar doğrultusu içindir.

No	a	b	c	d	h1	h2	BS	St	$\sigma$	p	$f_{yd}$	$f_{cd}$	h' (döş)	h' (kir)	h' (kol)	$f_{ctd}$
29	4	5.8	5.5	1.25	3.9	2.9	25	III	75	3.5	365	16.7	1.5	3.0	3.0	1.15
	m	m	m	m	m	m			kN/m <sup>2</sup>	kN/m <sup>2</sup>	Mpa	kN/m <sup>2</sup>	cm	cm	cm	kN/m <sup>2</sup>
<b>DÖŞEME YÜKLERİ HESABI</b>																
D. N.	Tür	lx	ly	m	$l$ sürekli	$\alpha_p$	$h$ hesap	$h$	$g$	1.4g	$q$	1.6q	$Pd$	$X_i$	$Y_i$	$g^*$
D1	6	580	550	1.05	1100	0.487	10.36	12	4.360	6.104	3.500	5.600	11.704	0.8008	0.1992	4.888
D2	4	400	275	1.45	675	0.500	6.51	10	3.880	5.432	3.500	5.600	11.032	0.1841	0.8159	1.000
D3	4	400	275	1.45	675	0.500	6.51	10	3.880	5.432	3.500	5.600	11.032	0.1841	0.8159	1.000
BD1		125	550					15	5.080	7.112	3.500	5.600	12.712	1.0000	0.0000	7.112

$$h \geq \frac{\ell_{\text{ort}}(800 + 0.07 f_{yd})}{36000 + 5000 m(1 + \alpha_p)} \geq 8 \text{ cm} \quad (1.18)$$

$m$  =  $\ell_a / \ell_k$   
 $\alpha_p$  = sürekli olan kenarların toplam uzunluğunun, döşeme çevresi uzunluğuna oranı.



Kısa açıklık için,  $p_d l_{km} / 3$

Uzun açıklık için,  $(p_d l_{km} / 3)(1.5 - 0.5/m^2)$

Çap mm	Ağırlık N/m	Kesit Çevresi mm	Kesit Alanı (mm <sup>2</sup> )									
			Çubuk Sayısı									
			1	2	3	4	5	6	7	8	9	10
6	2.2	18.8	28	57	85	113	141	170	198	226	254	283
8	4.0	25.1	50	100	151	201	251	301	352	402	452	503
10	6.2	31.4	79	157	236	314	393	471	550	628	707	785
12	8.9	37.7	113	226	339	452	565	679	791	905	1018	1131
14	12.1	44.0	154	308	462	616	770	924	1077	1232	1386	1539
16	15.8	50.3	201	402	603	804	1005	1206	1407	1608	1809	2011
18	20.0	56.5	254	509	763	1018	1272	1526	1781	2036	2290	2545
20	24.7	62.8	314	628	942	1272	1571	1884	2199	2514	2828	3142
22	29.5	69.1	380	760	1140	1521	1901	2281	2661	3041	3421	3801
24	35.5	75.4	452	905	1357	1810	2262	2714	3167	3619	4071	4524
25	38.5	78.5	491	982	1473	1963	2454	2945	3436	3927	4418	4909
26	41.7	81.7	531	1062	1593	2124	2655	3186	3717	4247	4778	5309
28	48.3	88.0	616	1231	1847	2463	3079	3694	4310	4926	5547	6158
30	55.5	94.2	707	1414	2121	2827	3534	4241	4948	5655	6362	7068
32	63.1	100.5	804	1608	2413	3217	4021	4826	5630	6134	7238	8042
34	71.3	106.8	908	1816	2724	3632	4540	5448	6356	7263	8171	9079
36	80.0	113.1	1018	2036	3054	4072	5090	6170	7126	8143	9161	10179
38	89.0	119.4	1134	2268	3402	4536	5670	6804	7938	9073	10207	11341
40	98.7	125.7	1257	2513	3770	5026	6283	7540	8796	10050	11309	12566

# DÖŞEME DONATI HESABI

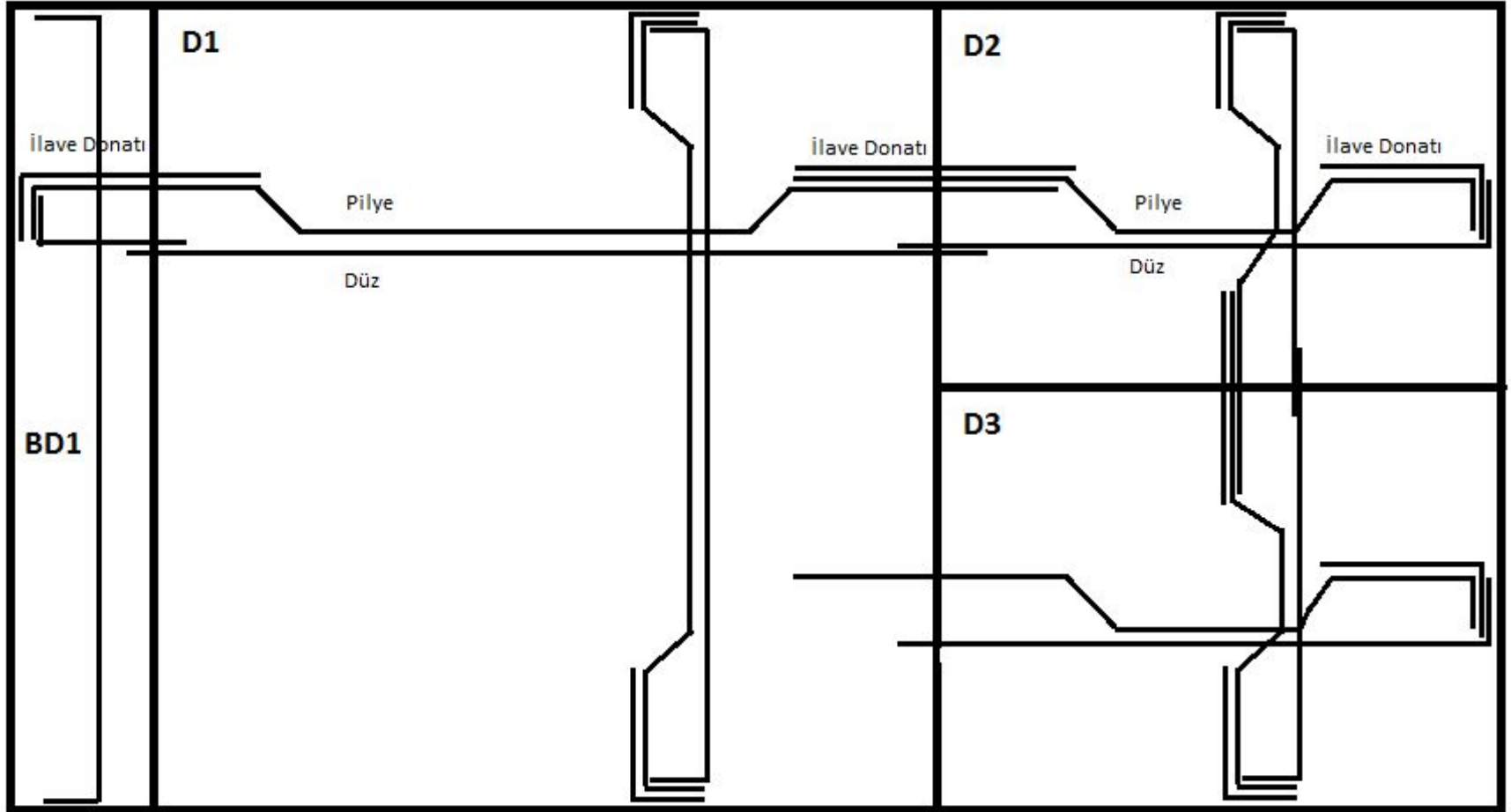
- Döşeme statik hesabı yapılırken 3 yöntem uygulanabilir.
- TS 500 Moment Katsayıları tablosu kullanılarak,
- Döşemeleri eşdeğer kirişe dönüştürerek,
- Bilgisayar programı kullanarak.

Bu örnekte Döşemeler eşdeğer kirişe dönüştürülerek BİRO yöntemi ile statik hesap yapılmıştır. Bu yöntemde;

- Her döşemeden iki doğrultuda (x ve y doğrultuları) 1 metre genişliğinde kesit alınır,
- Komşu döşemelerin kesitleri mafsalı mesnet ile birleştirilerek sürekli kirişler elde edilir,
- Her kirişin genişliği 100 cm, yüksekliği ise o döşemenin kalınlığı kadar alınır (örneğin D1 döşemesi 12 cm kalınlıkta ise ona ait kiriş kesiti 100 cm x 12 cm olur),
- Her kirişin üzerine o doğrultuda taşıyacağı yükler etki ettirilir,
- BİRO yöntemi uygulanarak her kirişin (döşemenin) mesnet ve açıklık momentleri hesaplanır.

# DÖŞEME DONATI HESABI

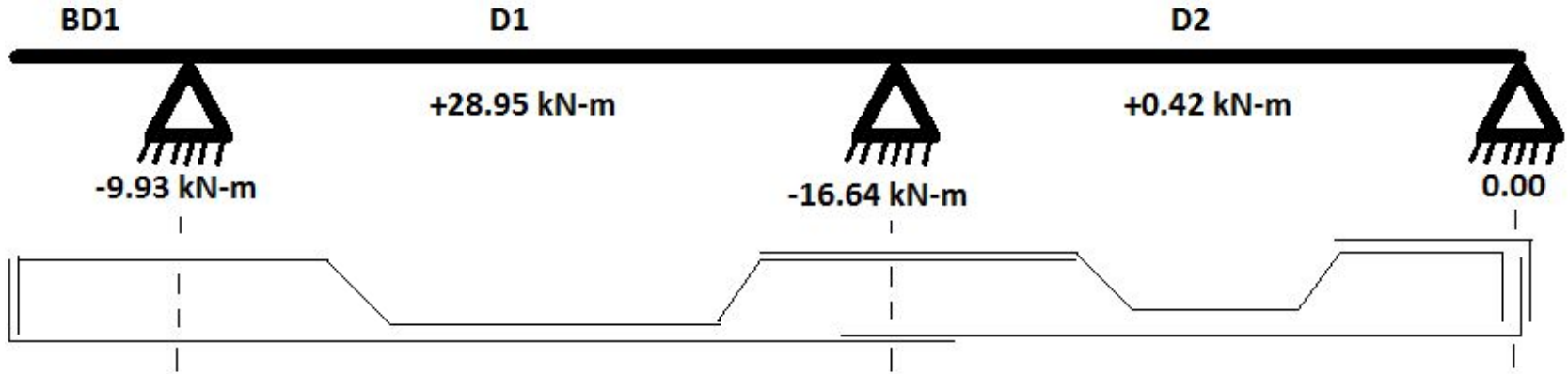
- Her iki yönde kesitler alınarak statik hesap yapılır ve bulunan momentlere göre donatıları hesaplanır.





# X-X DOĞRULTUSUNDA DONATI HESABI

- BD1-D1-D2 Döşemelerinden alınan kesite göre konması gereken donatılar ve statik hesaplar aşağıdadır.



- Statik hesap sonucunda momentler bulunduğundan sonra, seçilmiş olan döşeme kalınlığının yeterli olup olmadığı ve bu momentleri taşıyacak donatılar hesaplanır.
- Betonarme hesaplara önce açıklıklardan başlanır.

## D1 Döşemesi Açıklık Donatısı Hesabı

- Kiriş genişliği  $b_w = 1000 \text{ mm}$ , Kiriş yüksekliği  $d = 105 \text{ mm}$  (döşeme kalınlığı 12 cm- pas payı 1.5 cm).
- Döşeme kalınlığının yeterli olup olmadığı kontrol edilir:
- $K > K_f$  ise basit donatılı kiriş için kesit uygundur. Yani, seçilmiş olan döşeme kalınlığı yeterlidir.
- $K_f$  değeri Çizelgeden bulunur. Bu projede kullanılan C25 ve S420 malzemeleri için
- $K_f = 291 \text{ mm}^2/\text{kN}$  dur.

$$K = \frac{b_w d^2}{M_d} = \frac{(1000)(105)^2}{(28.95)(10)^3} = 380.83 \frac{\text{mm}^2}{\text{kN}} > K_l = 291 \frac{\text{mm}^2}{\text{kN}}$$

Döşeme kalınlığı yeterlidir. Donatı miktarı hesaplanabilir:

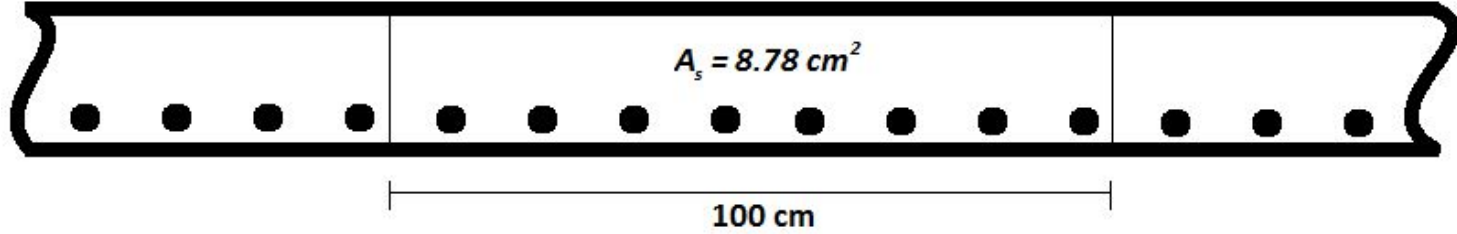
$$A_s = \frac{M_d}{f_{yd} (j) d} = \frac{28.95}{(365)(10)^3 (0.86)(0.105)} (10)^4 = 8.78 \text{ cm}^2$$

- $J=0.86$  alınarak emniyetli yönde kalınarak hesaplama uzatılmamıştır.
- Bütün birimler metre cinsinden yazılarak  $(10)^4$  ile çarpılmış ve  $\text{cm}^2$  ye dönüştürülmüştür.
- Konması gereken minimum donatı hesaplanır:

$$A_{smin} = (0.0022) b_w d = (0.0022)(100)(10.5) = 2.31 \text{ cm}^2$$

- Bu değerlerden büyük olan kullanılır.
- $A_s > A_{smin}$  olduğu için konması gereken donatı  $A_s = 8.78 \text{ cm}^2$  dir.

- Bu donatı 100 cm aralık için konması gereken miktardır. Yarısı düz, yarısı pilye olarak konacaktır.



- Donatı için çap belirlememiz gerekir. 8 mm çap seçelim.
- 1 adet  $\emptyset 8 = 0.5 \text{ cm}^2$  dir.
- 100 cm aralık için  $\frac{8.78}{0.5} = 17.56 \text{ adet } \emptyset 8$  donatı koymak gerekir.
- Bu donatıları eşit olarak yayarsak aralarının  $\frac{100}{17.56} = 5.695 \text{ cm}$  olması gerekir.
- Yerleştirilirken sırayla bir düz, bir pilye konacağı için düz ve pilye aralıkları  $2 \times 5.695 = 11.39 \text{ cm}$  olacaktır.
  - »  $\emptyset 8 / 11 \text{ cm}$  düz
  - »  $\emptyset 8 / 11 \text{ cm}$  pilye

## D2 ve D3 Döşemeleri Açıklık Donatısı Hesabı

- Kiriş genişliği  $b_w = 1000 \text{ mm}$ , Kiriş yüksekliği  $d = 85 \text{ mm}$  (döşeme kalınlığı 10 cm- pas payı 1.5 cm).
- Döşeme kalınlığının yeterli olup olmadığı kontrol edilir:
- $K > K_f$  ise basit donatılı kiriş için kesit uygundur. Yani, seçilmiş olan döşeme kalınlığı yeterlidir.
- $K_f$  değeri Çizelgeden bulunur. Bu projede kullanılan C25 ve S420 malzemeleri için
- $K_f = 291 \text{ mm}^2/\text{kN}$  dur.

$$K = \frac{b_w d^2}{M_d} = \frac{(1000)(85)^2}{(0.42)(10)^3} = 17202 \frac{\text{mm}^2}{\text{kN}} > K_l = 291 \frac{\text{mm}^2}{\text{kN}}$$

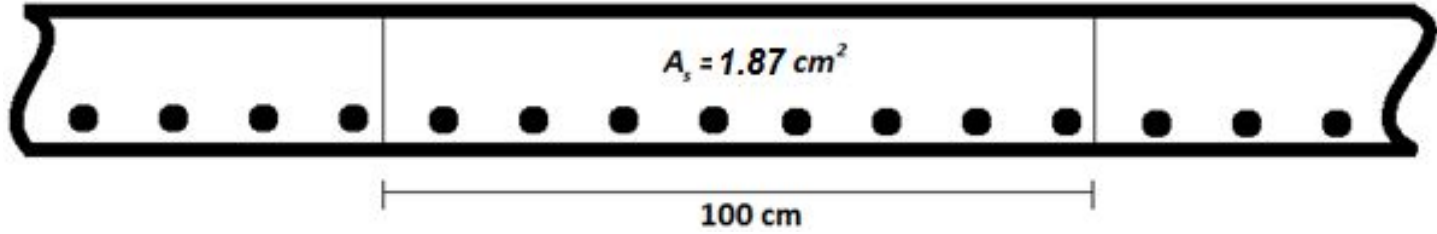
- Döşeme kalınlığı yeterlidir. Donatı miktarı hesaplanabilir:

$$A_s = \frac{M_d}{f_{yd} (j) d} = \frac{0.42}{(365)(10)^3 (0.86)(0.085)} (10)^4 = 0.16 \text{ cm}^2$$

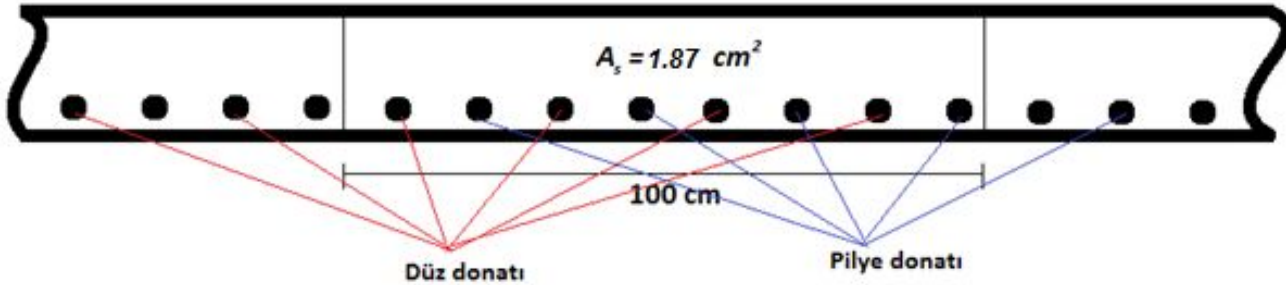
- $J=0.86$  alınarak emniyetli yönde kalınarak hesaplama uzatılmamıştır.
- Bütün birimler metre cinsinden yazılarak  $(10)^4$  ile çarpılmış ve  $\text{cm}^2$  ye dönüştürülmüştür.
- Konması gereken minimum donatı hesaplanır:

$$A_{smin} = (0.0022) b_w d = (0.0022)(100)(8.5) = 1.87 \text{ cm}^2$$

- Bu değerlerden büyük olan kullanılır.
- $A_s < A_{smin}$  olduğu için konması gereken donatı  $A_{smin} = 1.87 \text{ cm}^2$  dir.



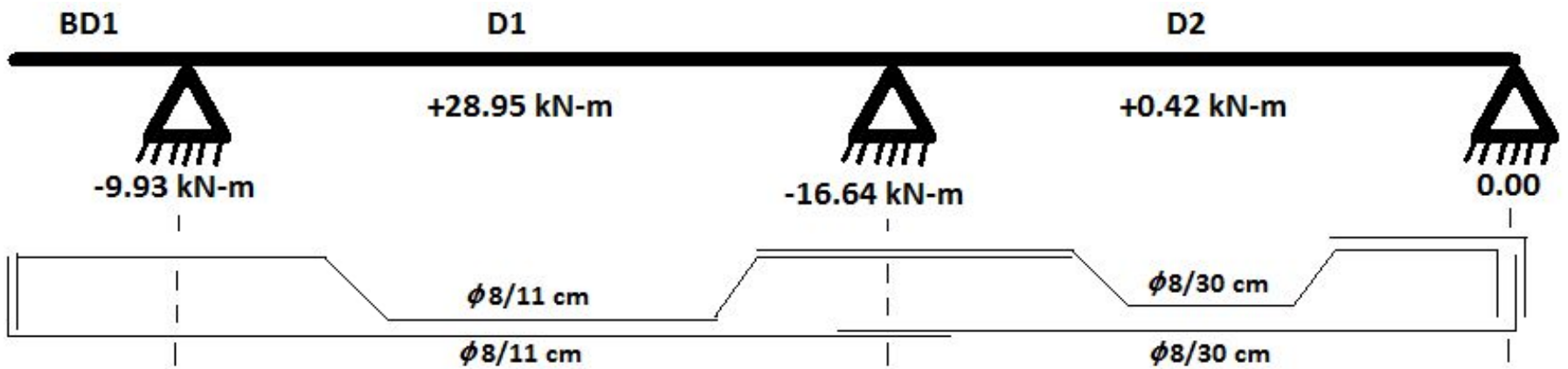
- Bu donatı 100 cm aralık için konması gereken miktardır. Yarıları düz yarıları pilye olarak konacaktır.
- Donatı için çap belirlememiz gerekir. 8 mm çap seçelim. 1 adet  $\varnothing 8 = 0.5 \text{ cm}^2$  dir.
- 100 cm aralık için  $\frac{1.87}{0.5} = 3.74 \text{ adet}$   $\varnothing 8$  donatı koymak gerekir.
- Bu donatıları eşit olarak yayarak  $\frac{100}{3.74} = 26.74 \text{ cm}$  olması gerekir.
- Yerleştirilirken sırayla bir düz bir pilye konacağı için düz ve pilye aralıkları  $2 \times 26.74 = 53.48 \text{ cm}$  olacaktır.



Şartname gereği donatıların arası 15 cm den fazla olamaz. Bu nedenle;

**$\varnothing 8/30 \text{ cm}$  düz**

**$\varnothing 8/30 \text{ cm}$  pilye**



- **MESNET DONATILARI**

### **BD1-D1 Mesnet Donatısı**

$$K = \frac{b_w d^2}{M_d} = \frac{(1000)(105)^2}{(9.93)(10)^3} = 1110.3 \frac{\text{mm}^2}{\text{kN}} > K_l = 291 \frac{\text{mm}^2}{\text{kN}}$$

$$A_s = \frac{M_d}{f_{yd} (j) d} = \frac{9.93}{(365)(10)^3 (0.86)(0.105)} (10)^4 = 3.01 \text{ cm}^2$$

$$A_{smin} = (0.0022) b_w d = (0.0022)(100)(13.5) = 2.97 \text{ cm}^2$$

Emniyetli yönde kalmak için daha kalın olan BD1 döşemesinin kalınlığı (d=13.5 cm) alınmıştır.



$A_s > A_{smin}$  olduğu için konması gereken donatı  $A_s = 3.01 \text{ cm}^2$  dir.

- **Mesnedin üst tarafındaki mevcut donatı:**

- D1 döşemesinden gelen donatı  $\emptyset 8/11 \longrightarrow \frac{100}{11} = 9.09 \text{ adet} \times 0.5 \frac{\text{cm}^2}{\text{adet}} = 4.55 \text{ cm}^2$

- Mevcut donatı ( $4.55 \text{ cm}^2$ ) > Konması gereken donatı ( $3.01 \text{ cm}^2$ ) olduğu için ilave donatı koymaya gerek yoktur.

- **D1-D2 Mesnet Donatısı**

$$K = \frac{b_w d^2}{M_d} = \frac{(1000)(85)^2}{(16.64)(10)^3} = 434.19 \frac{\text{mm}^2}{\text{kN}} > K_l = 291 \frac{\text{mm}^2}{\text{kN}}$$

$$A_s = \frac{M_d}{f_{yd} (j) d} = \frac{16.64}{(365)(10)^3 (0.86)(0.085)} (10)^4 = 6.24 \text{ cm}^2$$

$$A_{smin} = (0.0022) b_w d = (0.0022)(100)(10.5) = 2.31 \text{ cm}^2$$

Emniyetli yönde kalmak için daha kalın olan D1 döşemesinin kalınlığı ( $d=10.5 \text{ cm}$ ) alınmıştır.

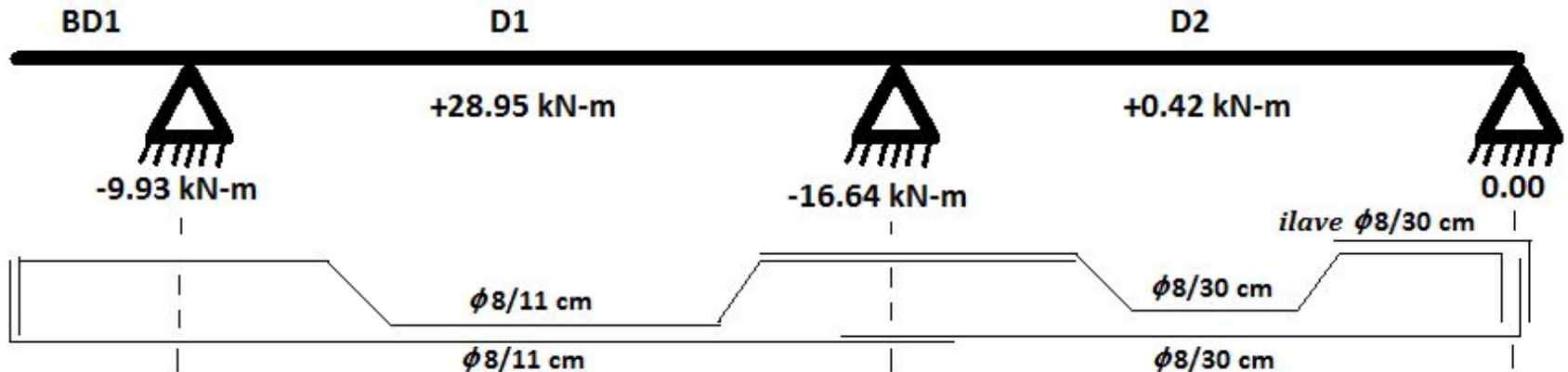
$A_s > A_{smin}$  olduğu için konması gereken donatı  $A_s = 6.24 \text{ cm}^2$  dir.

## Mesnedin üst tarafındaki mevcut donatı:

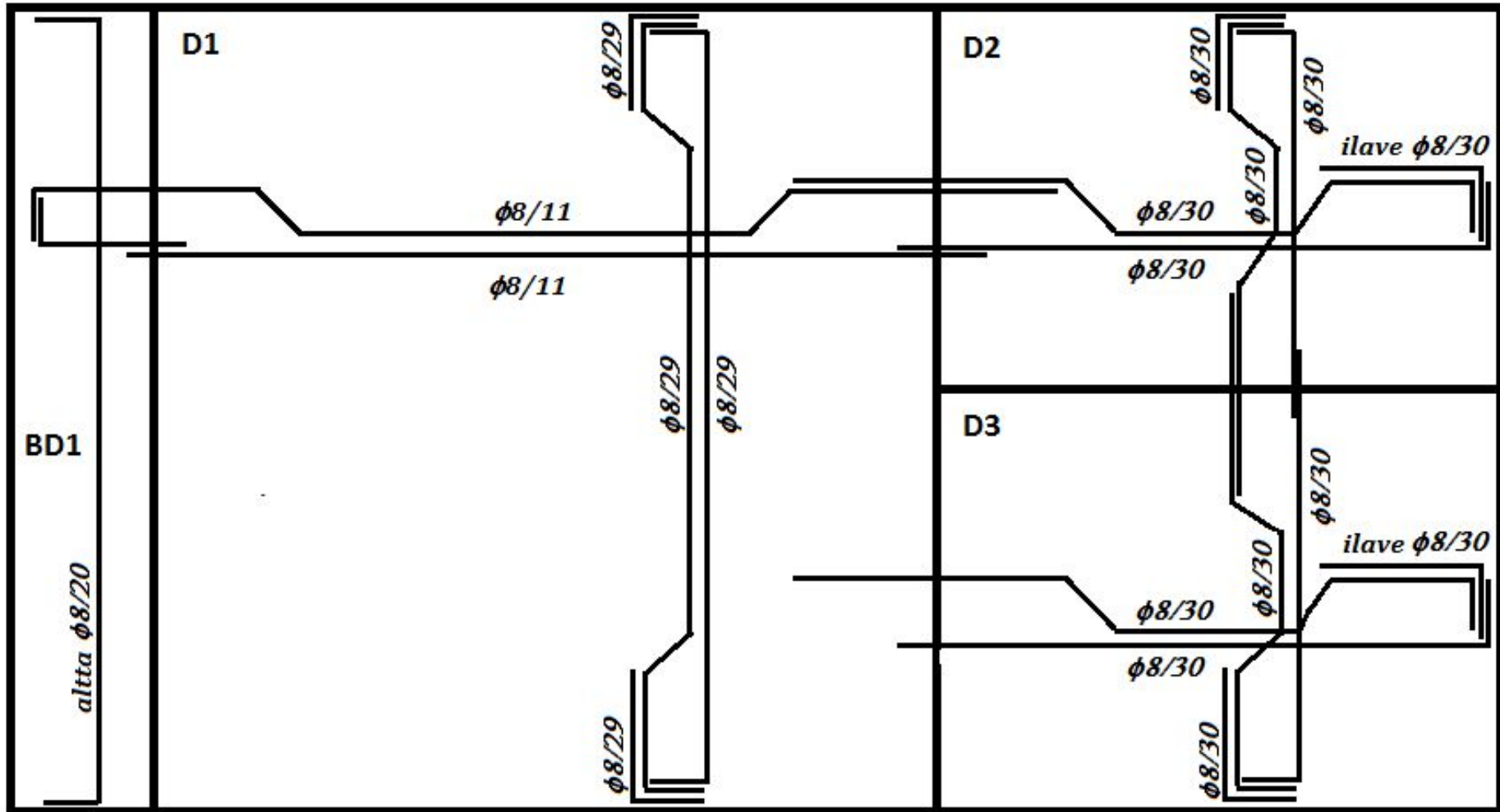
- D2 döşemesinden gelen donatı  $\phi 8/30 \frac{100}{30} = 3.33 \text{ adet} \times 0.5 \frac{\text{cm}^2}{\text{adet}} = 1.67 \text{ cm}^2$
- Mevcut donatı ( $1.67 \text{ cm}^2$ ) Konması gereken donatı ( $1.87 \text{ cm}^2$ ) olduğu için ilave donatıya gerek vardır.
- İlave donatı miktarı =  $1.87 - 1.67 = 0.20 \text{ cm}^2$  dir.

$$\frac{0.20}{0.5} = 0.4 \text{ adet} \quad \frac{100}{0.4} = 250 \text{ cm aralıkla koymak gerekir.}$$

- Ancak, donatı aralarını 15 cm den fazla açmamak için  $\phi 8/30 \text{ cm}$  ara ile donatı koymak uygun olacaktır.



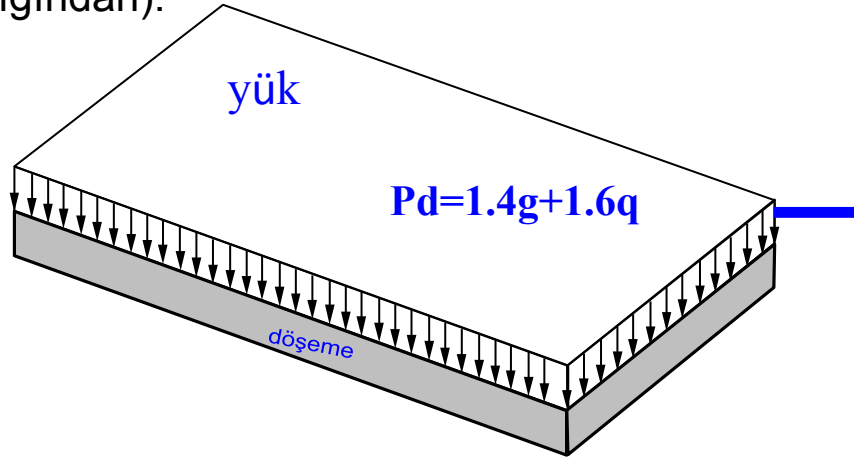
Aynı hesaplamalar Y-Y doğrultusu için de yapılarak aşağıdaki donatı planı hazırlanır.



# DÖŞEME TASARIM YÜKÜ

**Tasarım yükü:** Sabit yükün 1.4 ve hareketli yükün 1.6 katının toplamıdır (**TS 500-2000**), **Pd** ile gösterilir:  **$Pd = 1.4g + 1.6q$**

Döşemenin statik ve betonarme hesapları **Pd** tasarım yükü ile yapılır (deprem dikkate alınmadığından).



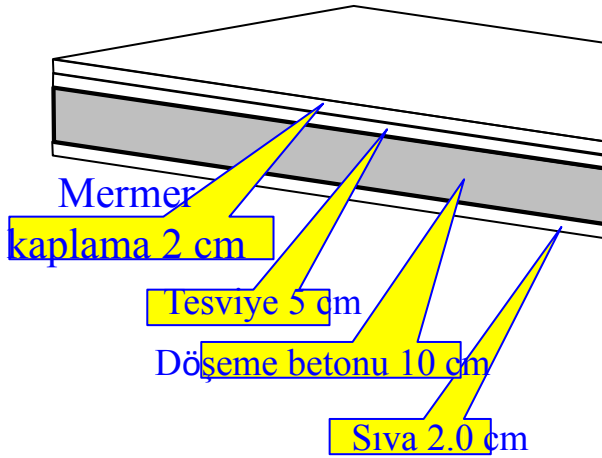
**Sabit yük:** Döşeme betonarme betonu, tesviye betonu, kaplama ve sıva ağırlıklarının toplamından oluşur. Varsa, asma tavan ağırlığı ve benzeri ağırlıklar da hesaba katılır.

**TS ISO 9194-1997 Ek A ve Ek B** tablolarında inşaatlarda malzemelerin *karakteristik* yoğunlukları (kütleleri) verilmiştir. Bu tablolar yardımıyla döşeme *karakteristik* sabit yükü belirlenir. Sabit yük **g** ile gösterilir.

**Hareketli yük:** İnsan yükü, eşya ağırlıkları, kar yükü, depolanmış malzeme gibi, zamanla yeri ve değeri değişebilen yüklerdir. **TS 498-1997 Çizelge 7** de konut odaları, balkon, merdiven, kütüphane ve birçok farklı amaçla kullanılan döşemelerde alınması gereken *karakteristik* hareketli yükler tanımlanmıştır. Döşeme *karakteristik* hareketli yükü bu çizelgeden alınır. Hareketli yük **q** ile gösterilir.

- **Örnek:** Bir konutun salon döşemesinin katmanları verilmiştir. Döşemenin karakteristik sabit, karakteristik hareketli ve tasarım yükünü belirleyiniz.

### ÇÖZÜM:



$$\text{Döşeme } 0.10 * 25 = 2.50 \text{ kN/m}^2$$

$$\text{Tesviye } 0.05 * 22 = 1.10 \text{ "}$$

$$\text{Kaplama } 0.02 * 27 = 0.54 \text{ "}$$

$$\text{Sıva } 0.02 * 20 = 0.40 \text{ "}$$

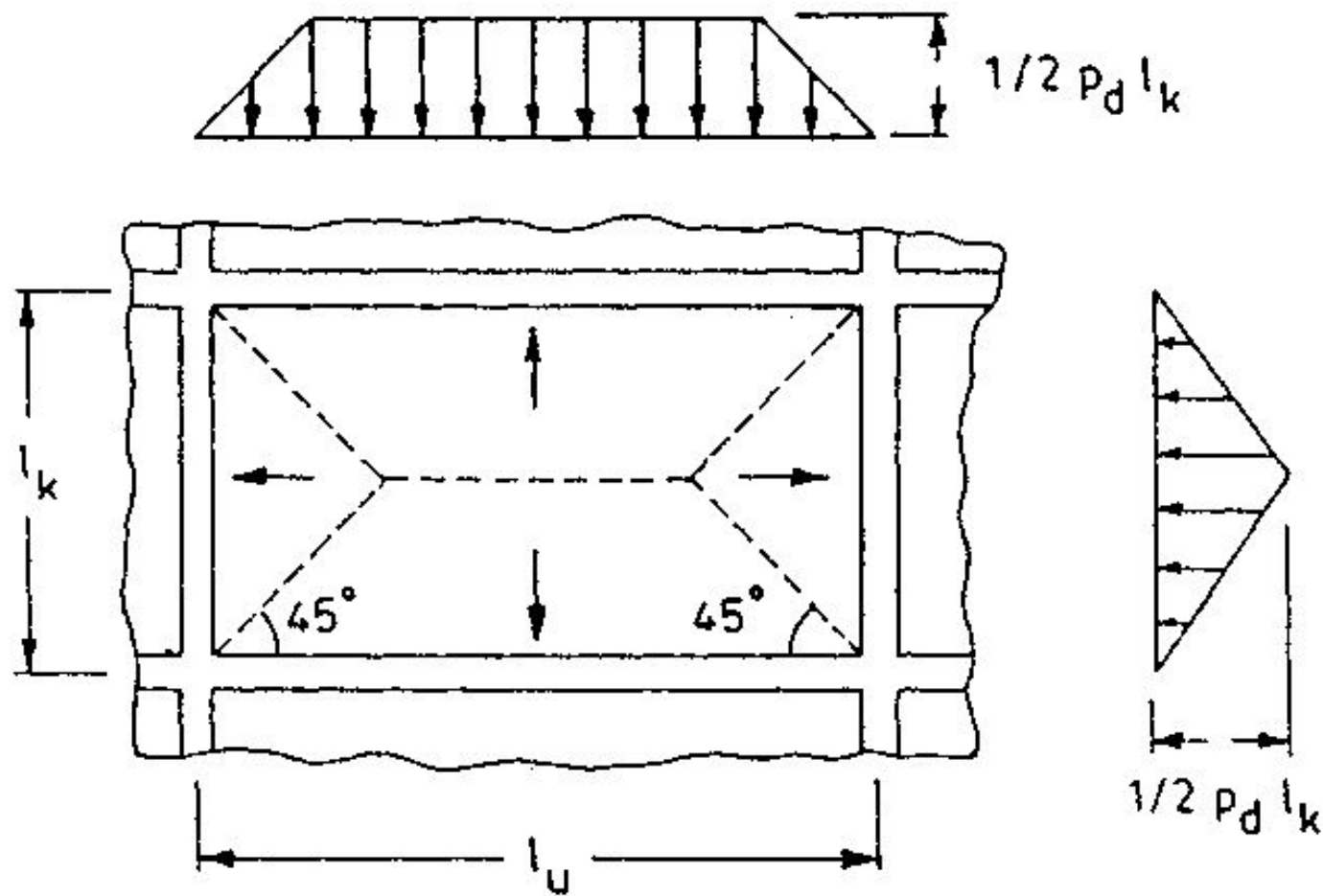
---

$$\text{sabit yük } g = 4.54 \text{ "}$$

$$\text{hareketli yük } q = 2.00 \text{ "}$$

$$\text{Tasarım yükü} = \mathbf{Pd = 1.4g + 1.6q}$$

$$= 1.4 * 4.54 + 1.6 * 2.00 = 9.56 \text{ kN /m}^2$$



Kısa açıklık için,  $p_d l_{km} / 3$

Uzun açıklık için,  $(p_d l_{km} / 3)(1.5 - 0.5/m^2)$