



Галерея

Гришин А.М.

Будников А.

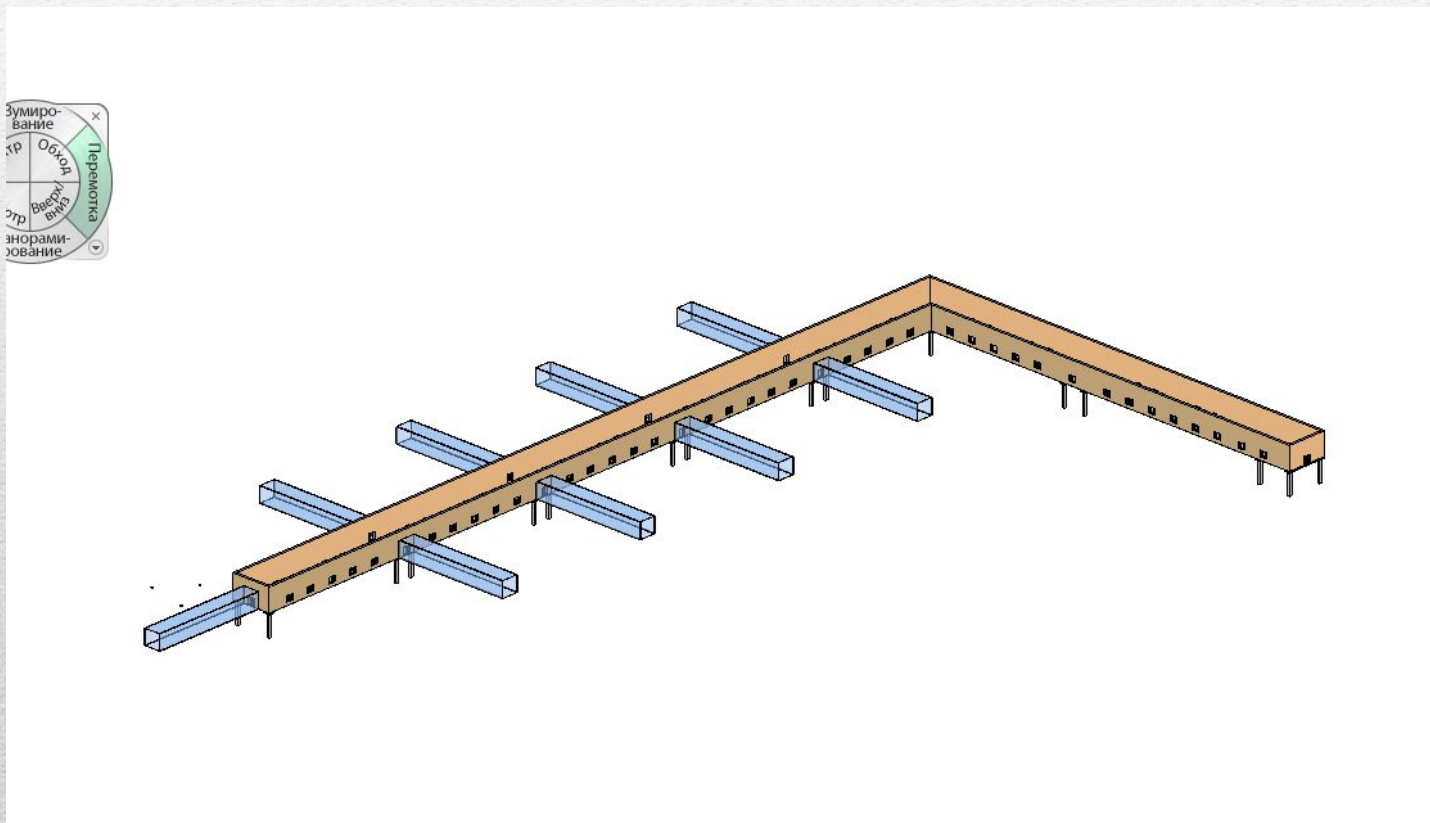
- Описание

Галере́я — вытянутое в длину крытое помещение или переход между частями здания или соседними зданиями. В галерее обычно одну из продольных стен заменяют колонны или столбы, а иногда ещё и балюстрада. Происходит из итальянского языка, где означает *церковная паперть*.

- Галерея



- Между общежитием и галереей можно сделать переход, чтоб оградить студентов в плохую погоду от осадков.

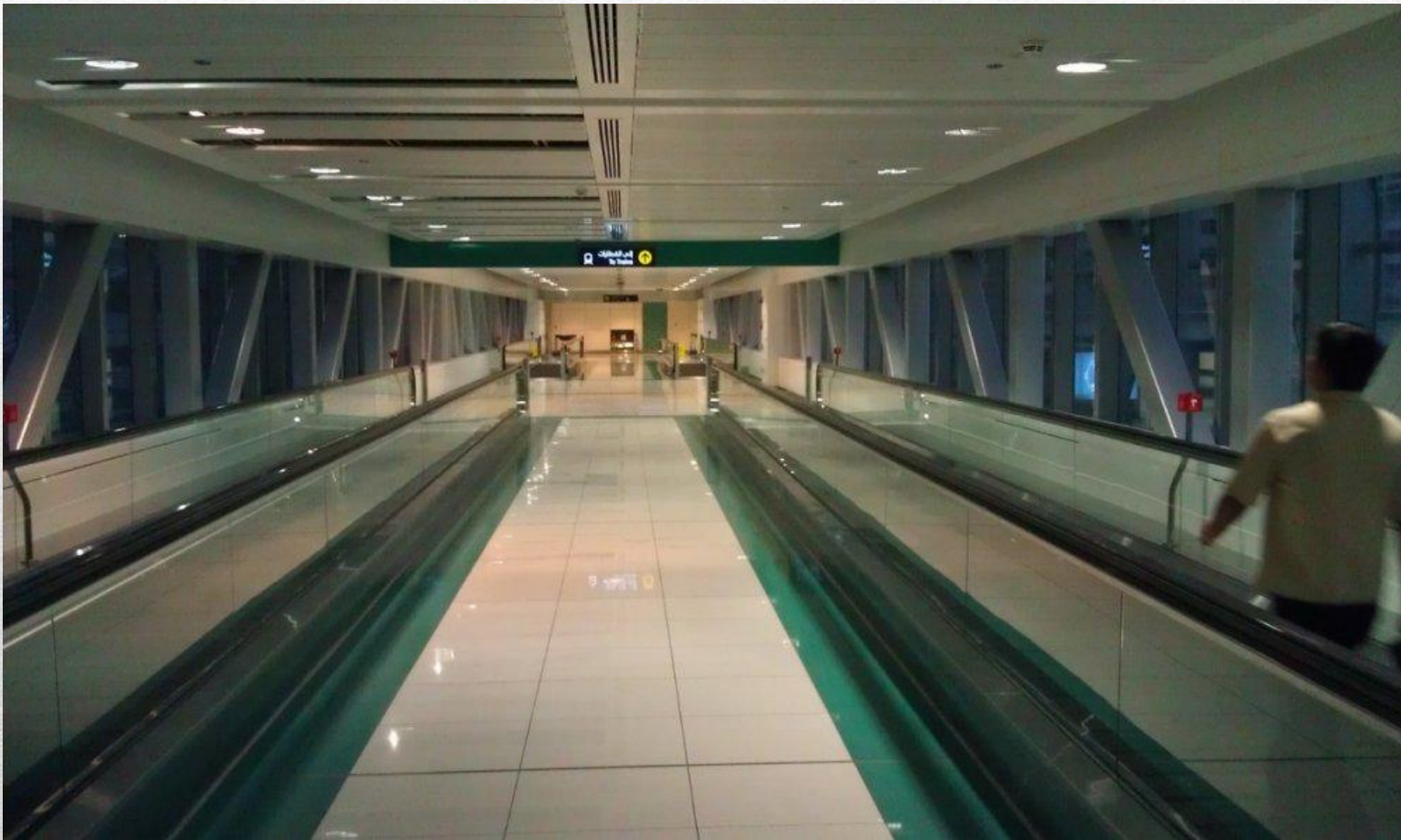


- По бокам галереи можно расположить сад:

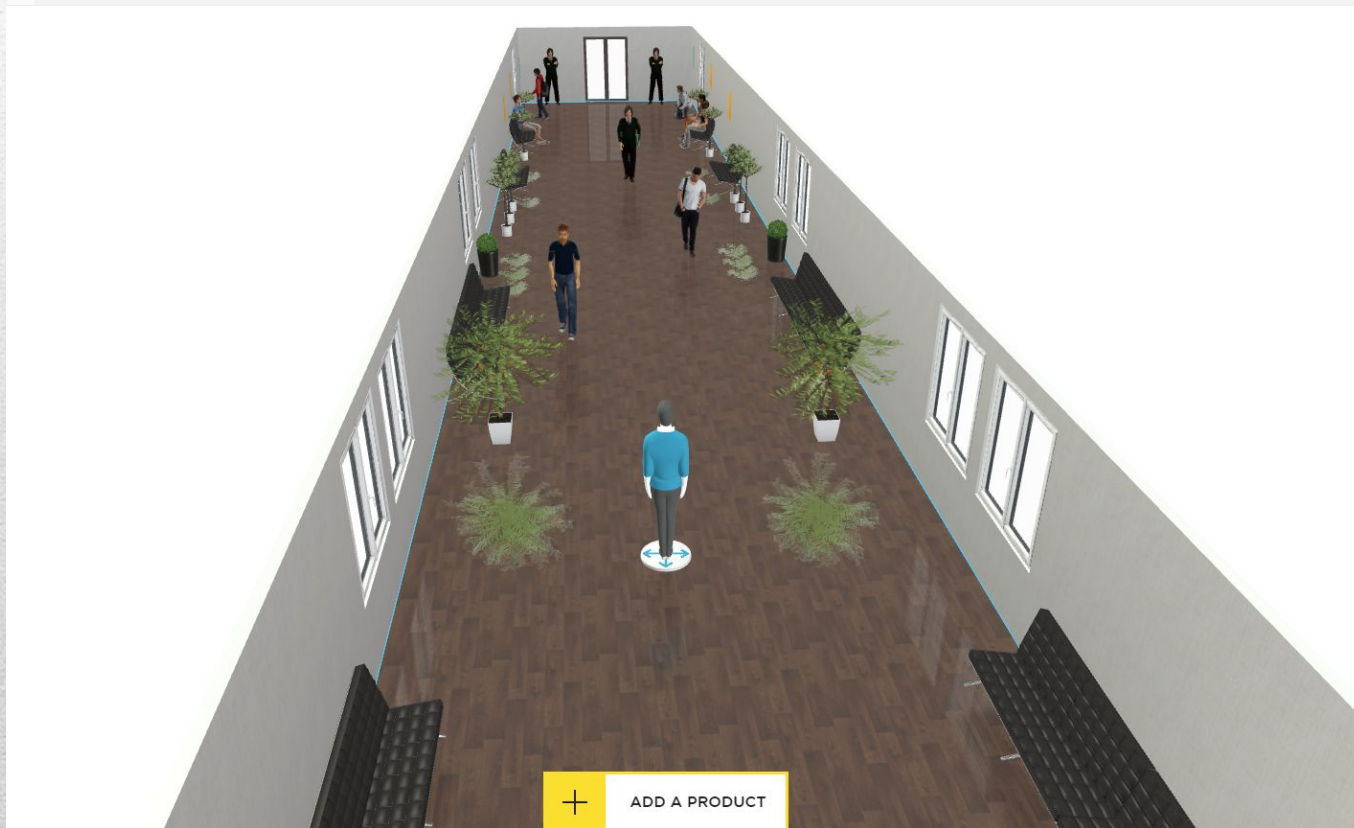




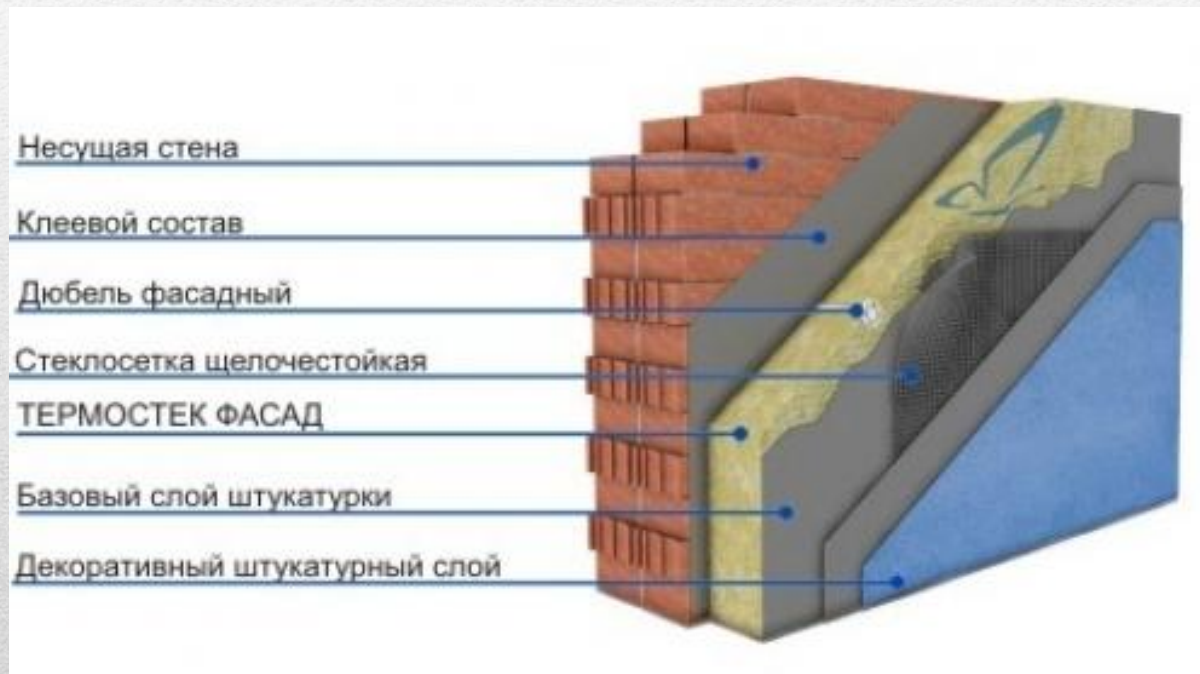
- По всей длине можно расположить такие эскалаторы, чтобы люди могли читать по пути.



- Длина коридора – 200м
- Ширина коридора – 10м
- Галерея оснащена диванами из кожзаменителя, зелеными насаждениями, хорошим освещением и динамиками для прослушивания объявлений.

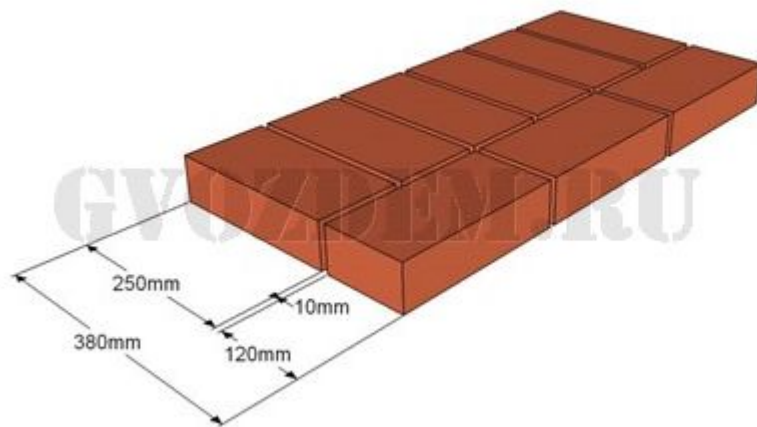


- Состав стены:
- Толщина стены 510



- Кирпичная кладка.

Кладка в полтора кирпича (1,5) – 380мм (250+10+120мм)



- Утеплитель

Производитель - Rockwool

Плотность, кг/м³ - 31

Толщина, мм - 50, 100, 150

Длина, мм - 800, 1200

Ширина, мм - 600

Теплопроводность - $\lambda_{10} = 0,036$ Вт/(м·К)


Водопоглощение - 1.5 % по объему

Группа горючести - НГ. Класс пожарной опасности – КМ0



Rockwool (Роквул) ЛАЙТ БАТТС Скандик

360 руб ~~390 руб~~

 [Купить](#)

- Кирпич

Цвет

Белый

Размер

250x120x88 1.4NF

Марка

М 150

Морозостойкость(циклов)

F35

Поверхность

Колотый

Теплопроводность

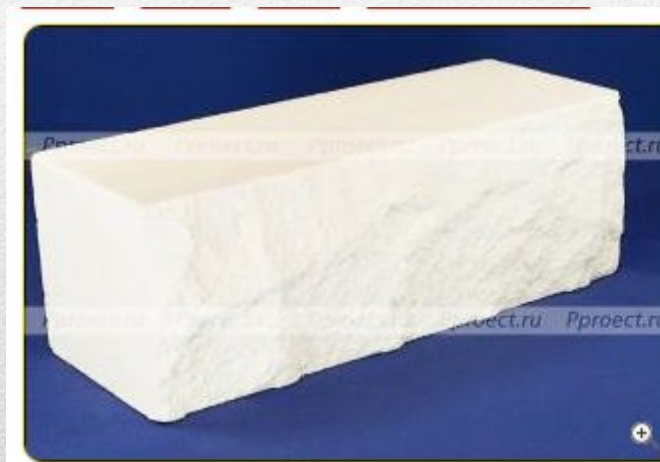
0.948

Влагопоглощение

6%

Материал

Силикатный



**Силикатный Белый
Колотый Полуторный
М150 кирпич
Нижегородская
область**

**Цена шт./руб.
12.38 руб.**

- Декоративная штукатурка

Шелковая декоративная штукатурка Silk Plaster Оптима 052



Код товара	от 40 000 руб.	от 10 000 руб.
176547	580,00	580,00

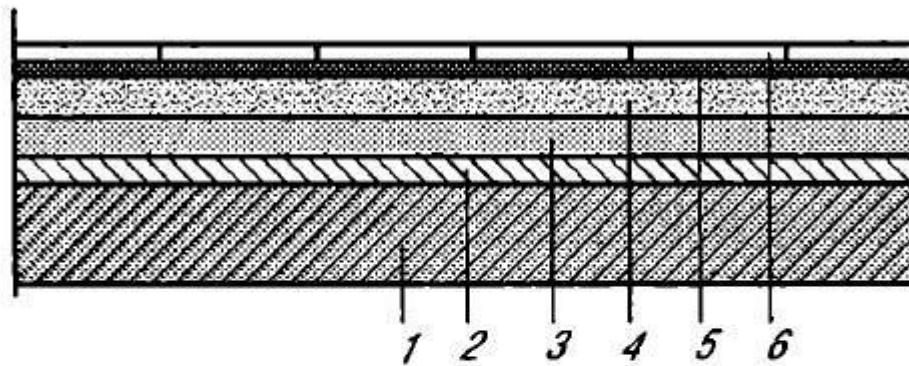
Доставка товара осуществляется на следующий день после выставления счета. В
уточняйте у менеджера. Узнать примерную стоимость [доставки](#)

- Переход из общежитие в галерею будет оснащен стеклянным переходом.





- Полы:
- Основание – жб.
- Покрытие – темный ламинат

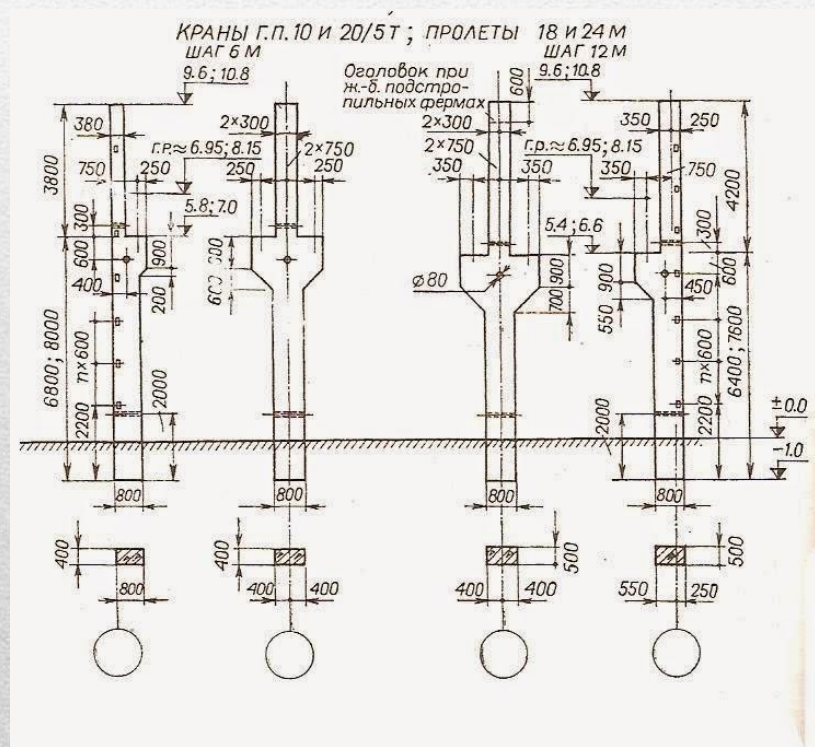


Конструкция пола (в разрезе):

1 — основание; 2 — подстилающий слой; 3 — тепло-
и гидроизоляционный слой; 4 — стяжка; 5 — прослойка;
6 — покрытие

expertsamostroy.ru

- Колонны расположенные на уровне 1 этажа, которые держат всю конструкцию из жб.



Спасибо за внимание.
