

НУ, И МАТЕМАТИКА!

Подготовила учитель математики ГБОУ СОШ № 47
г. Владикавка РСО -А
Стародубцева Т.Н.

*Учится можно только весело...
Чтобы переварить знания, надо
поглощать их с аппетитом.*

Франс А.



1 отборочный тур

Расположите в хронологическом порядке математиков.

А Лобачевский
С Атанасян

В Гаусс
Д Пифагор



Ответы 1 отборочного тура

Д Пифагор

В Гаусс

А Лобачевский

С Атанасян



1.

В чем измеряется площадь земли?

A В километрах

C В кубических метрах

B В арах

D В минутах

2.

Что изучает наука Геометрия?

A Курс доллара

C Электрический ток

B Свойства чисел

D Свойства фигур

3.

Как называется первая координата точки?

A Ордината

C Функция

B Абсцисса

D Модуль

4.

Сколько граней имеет куб?

A 8

C 4

12

B 6

Д

5.

Тройка лошадей пробежала 30 км.

Сколько км пробежала каждая лошадь?

A 10

C 30

B 15

Д 90

6.

Какая из следующих функций является линейной ?

A $y = k/x$

C $y = kx + b$

B $y = kx^2 + b$

Д $y = (k+b)/x$

7.

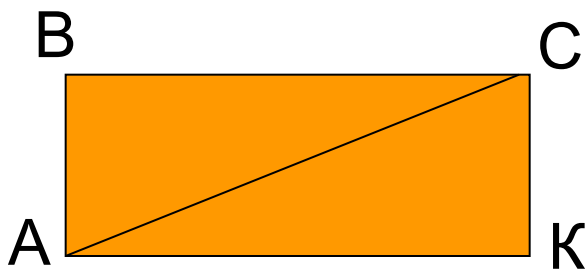
Какое из чисел является простым?

A 71

C 91

B 86

D 231



8.

$\angle CAK = 30^\circ$, $AC = 30$, $AK = 10$

$S_{ABCK} = ?$

A 50

C 300

B 150

D 600

9.

Чему равны $\frac{2}{3}$ от числа $30+60$?

A 20

C 60

B 40

D 30

10.

Вася делал уроки 1800 секунд, а потом пошёл гулять. Значит задания он выполнял:

А четверть часа

В два часа

С полчаса

Д три часа

11.

Какое из этих чисел является одновременно и кубом, и квадратом некоторых целых чисел?

А 8

В 27

С 36

Д 64

12.

Число $147 \cdot 2$ делится на 7. Какая цифра зашифрована знаком *?

А 2

В 3

С 4

Д 5

13.

Турист проехал на велосипеде $\frac{2}{3}$ пути, а остальные 6 км прошел пешком.

Чему равен весь путь?

A 12 км

C 10 км

B 18 км

D 16 км

14.

Что такое абак?

A Счеты

C Циркуль

B Линейка

D

Рейшина

15.

Какая мера длины наименьшая?

A Аршин

C Ярд

B Фут

D

2 отборочный тур

Расположите в порядке изучения наук.

А Высшая математика

В Алгебра

С Арифметика

Д Алгебра и начала анализа



Ответы 2 отборочного тура

С Арифметика

В Алгебра

Д Алгебра и начала анализа

А Высшая математика



1.

Инструмент для построения углов

А линейка

С транспортир

В циркуль

Д уровень

2.

Биссектриса угла-это...

А отрезок

С прямая

В луч

Д точка

3.

Пять лет назад брату и сестре вместе было 8 лет. Сколько лет им вместе сейчас?

А 13

С 26

В 18

Д 10,5

4.

Сколько граней имеет прямоугольный параллелепипед?

A 6
C 12

B 8
D 4

5.

Упростите выражение: $(2a^4a)^3$

A $8a^{15}$
C $8a^8$

B $2a^{15}$
D $8a^{12}$

6.

Какое высказывание не требует доказательства?

A Вывод
C Теорема

B Лемма
D Аксиома

7.

Укажите выражение, которое имеет смысл при любых значениях переменной x .

A $3/x+5$

C $1/(x+3)$

B $x^2/3+5$

D $5x+3/x$

8.

Какую часть часа составляют 40 минут?

A 0,4 ч

C $1/3$ ч

B $1/4$ ч

D $2/3$ ч

9.

Число 666, увеличенное в полтора раза, равно?

A 999

C 66,6

B 333

D 1330

10.

Наименьшее простое число

A 0

C 1

B 2

**Д Нет правильного
ответа**

11.

**Слово "Геометрия" в переводе на русский
означает?**

A Землевычисление

C Землеустройство

B Землемерие

Д Землеройство

12.

**На рулоне обоев имеется надпись,
гарантирующая, что его длина равна $10 \pm 0,05$
м. Какую длину не может иметь рулон при
этом условии?**

A 10м

C 10,04м

B 9,98м

Д 9,92м

13.

Кто создал знаменитый труд «НАЧАЛА»?

А Диоген

С Пифагор

В Лобачевский

Д Эвклид

14.

Какая мера площади наибольшая?

А км²

С гектар

В ар

Д акр

15.

Какая из наук не относится непосредственно к математике?

А Алгебра

С Комбинаторика

В тригонометрия

Д Механика

3 отборочный тур

Расположите меры длины в порядке убывания

А миля

С метр

В сантиметр

Д дюйм



Ответы 3 отборочного тура

А Миля

С Метр

Д Дюйм

В Сантиметр



1.

Кто из перечисленных женщин является математиком?

А Н. Подольская

С С. Ковалевская

В Л. Рубальская

Д Г. Наводворская

2.

Назовите самое маленькое натуральное число

А -1

С 1

В 0

Д 10

3.

Арбуз весит пол-арбуза и ещё 6кг.

Сколько весит арбуз?

А 3кг

С 9кг

В 6кг

Д 12кг

4.

Наука о решении уравнений

A Геометрия

C Стереометрия

B Физика

Д Алгебра

5.

Укажите число, обратное числу 0,4

A 4/10

C 10/4

B -0,4

Д 2/5

6.

Из формулы удельной теплоёмкости $c=C/M$ выразите массу M

A $M=C/c$

C $M=Cc$

B $M=c/C$

Д $M=cM/C$

7.

На прямой отмечены числа x и y . Сравните числа $-x$ и $-y$.



A $-x > -y$

C $-x = -y$

НЕВОЗМОЖНО

B $-x < -y$

Д сравнить

8.

$\frac{2}{3}$ числа равны 18. Найдите это число.

A 6

C 9

B 12

Д 27

9.

Найдите x .

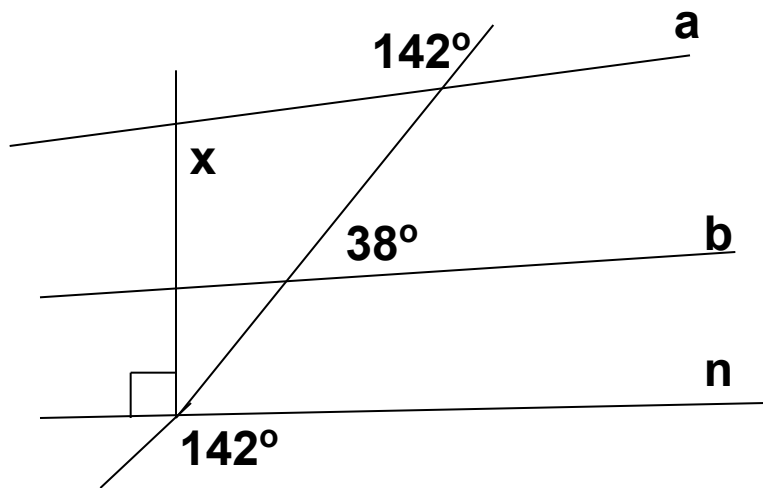
A 142°

C 38°

хватает данных

B 90°

Д не



10.

Укажите верную пропорцию

A $3:5=10:12$

B $3:8=5:6$

C $3:7=6:14$

Д

$5:3=10:8$

11.

Одна сторона прямоугольника равна 9см, а его площадь 72 см^2 . Чему равен его периметр?

A 16

B 17

C 34

Д 32

12.

Укажите дробь, большую $1/6$, но меньшую $2/5$

A $2/3$

B $1/5$

C $1/9$

Д $1/2$

13.

Сравните a^2 и a^3 , если известно, что $0 < a < 1$

А $a^2 < a^3$

С $a^2 = a^3$

В $a^2 > a^3$

Д не хватает

данных

14.

**Если к 2008 прибавить 2008 сотых, то
Получится**

А 2008,02008

С 2028,08

В 2008,2008

Д 2208,8

15.

**С помощью какого инструмента нельзя
построить угол?**

А экер

С отвес

В транспортир

Д теодолит

МОЛОДЦЫ, СПАСИБО ВАМ!

