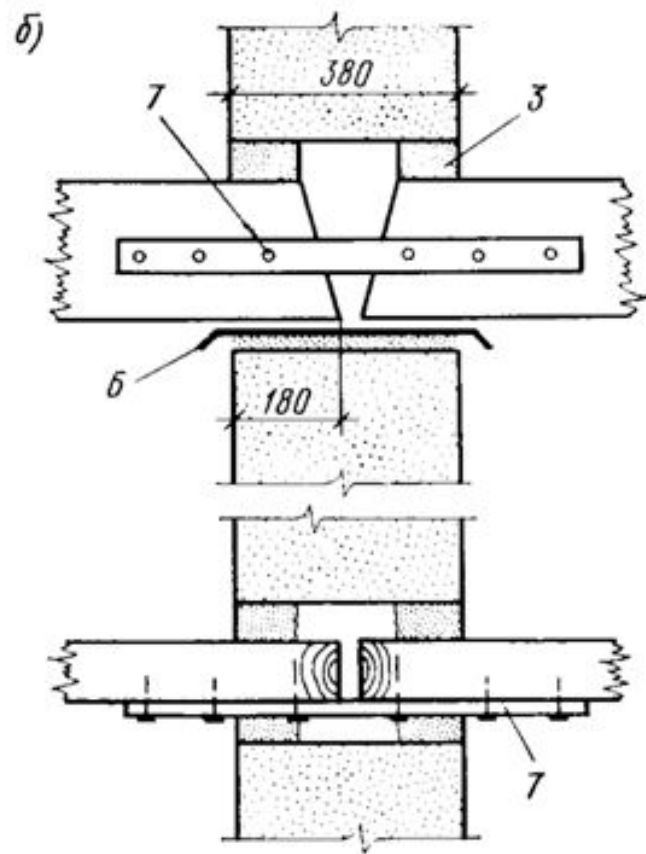
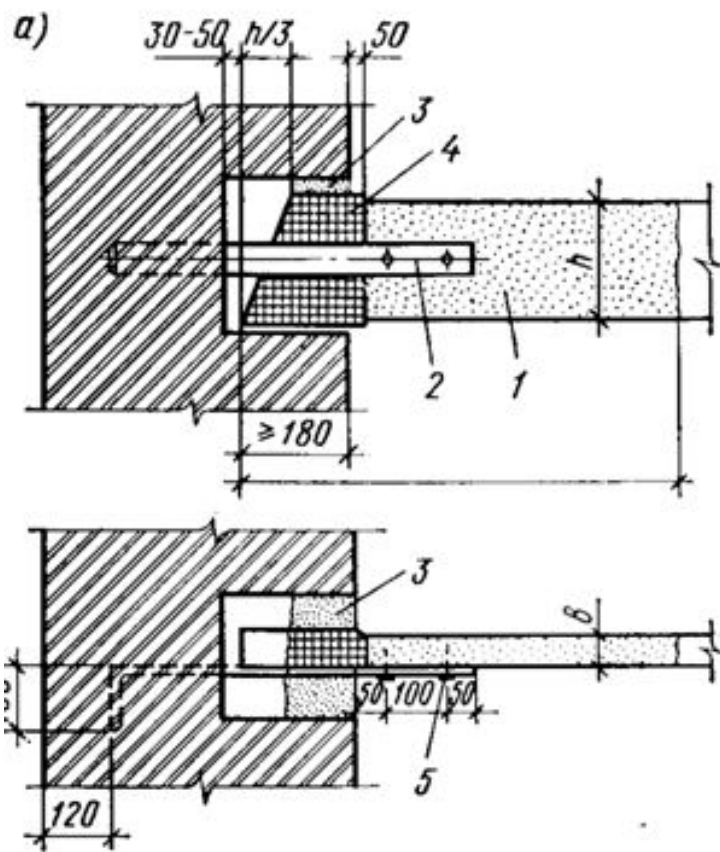
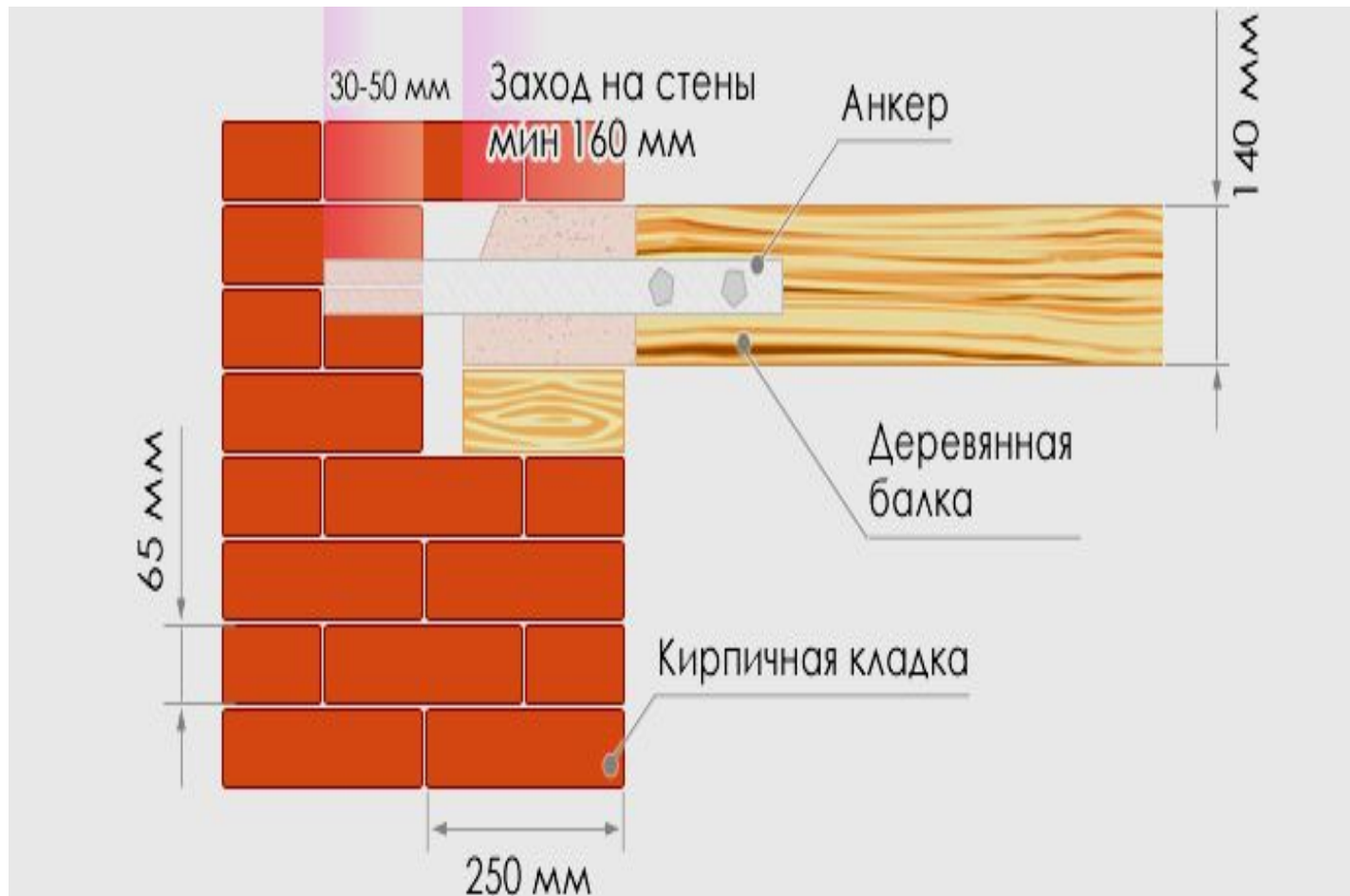


# Опираение перекрытий на стены из кирпича

# Опираение деревянных балок на кирпичные стены

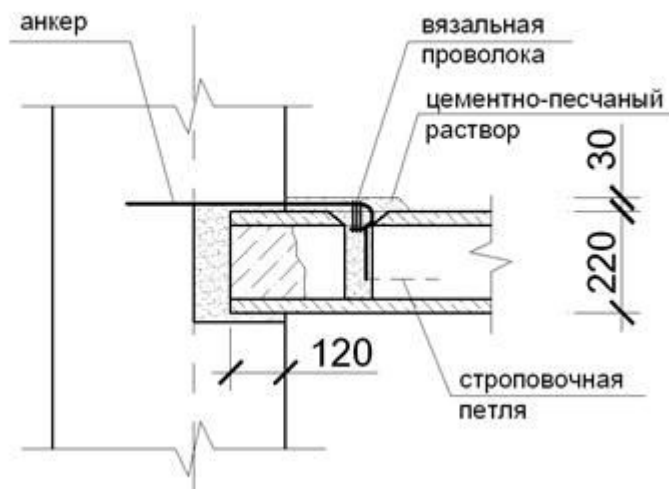




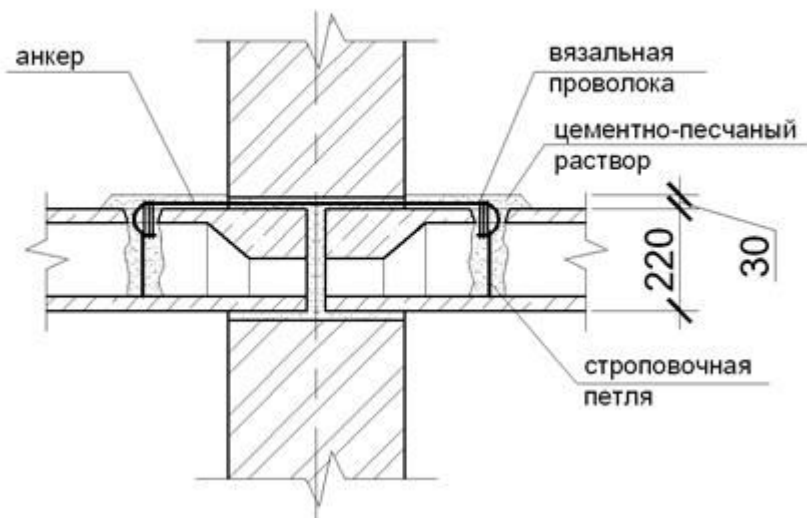


# Опираение многопустотных плит перекрытия на кирпичные стены

### Узел опирания плиты перекрытия на наружную стену



### Узел опирания плиты перекрытия на внутреннюю стену





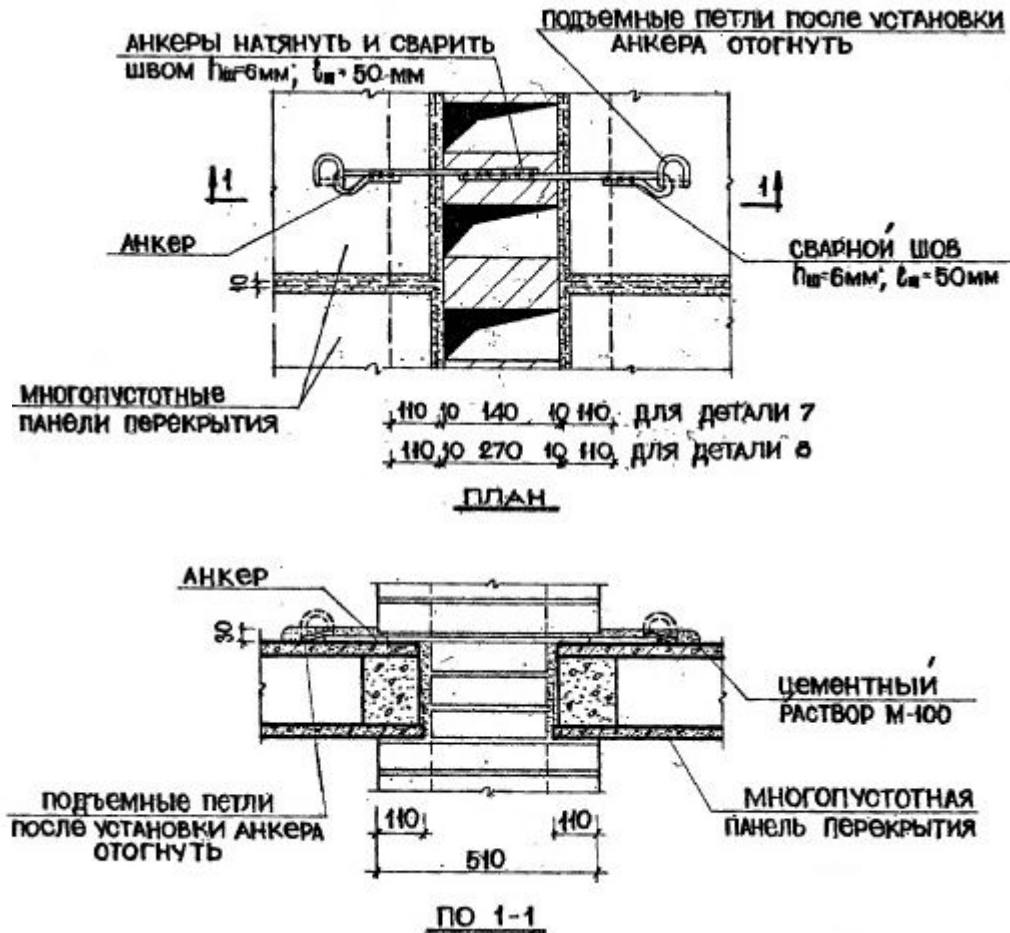




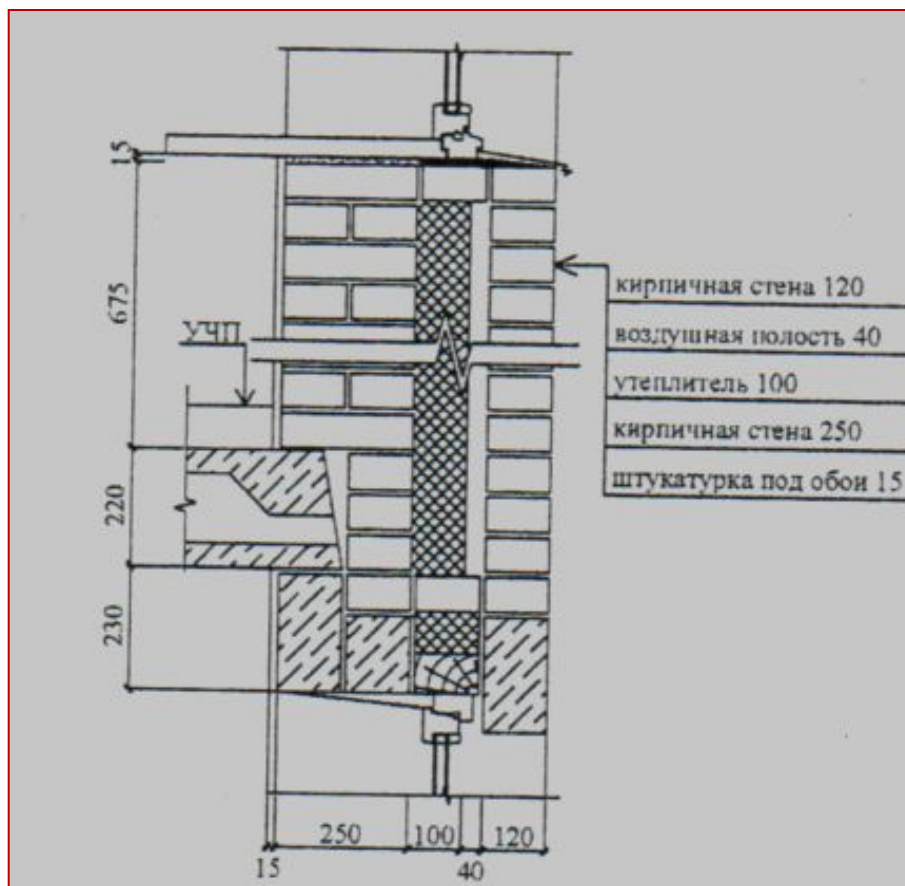


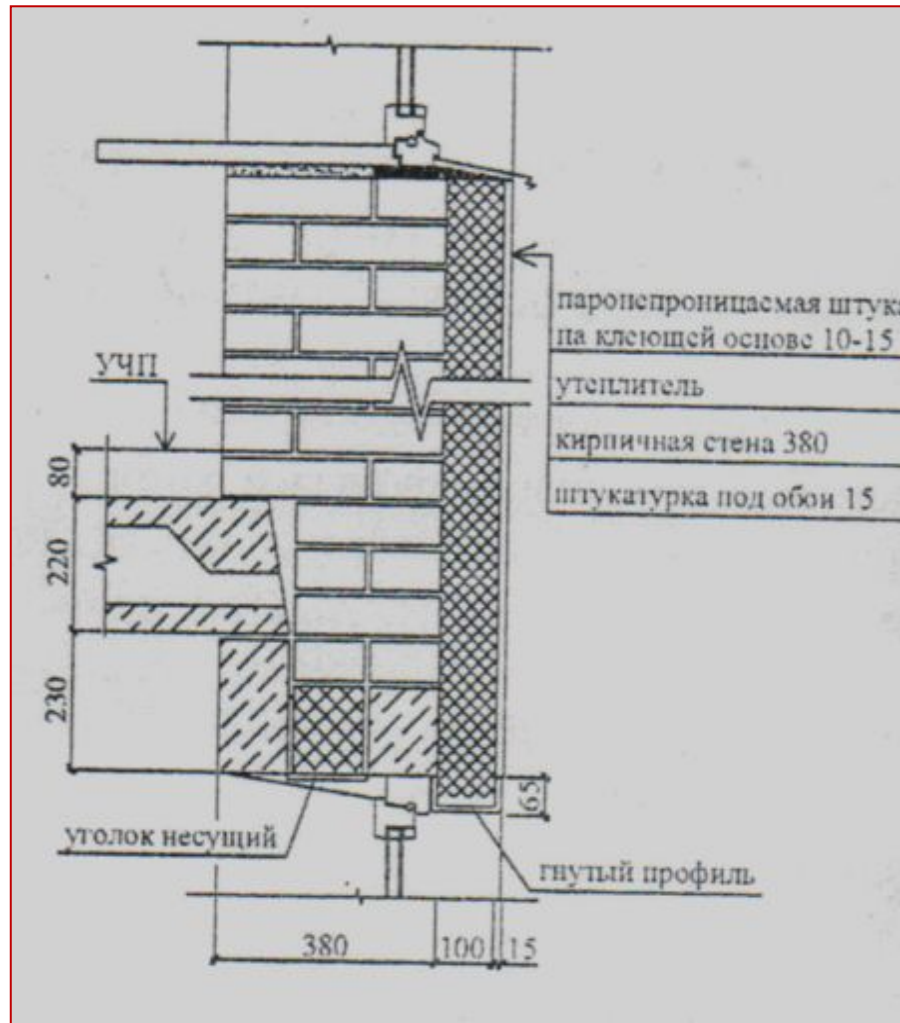


# Опирание плит перекрытий на стену с вентканалами

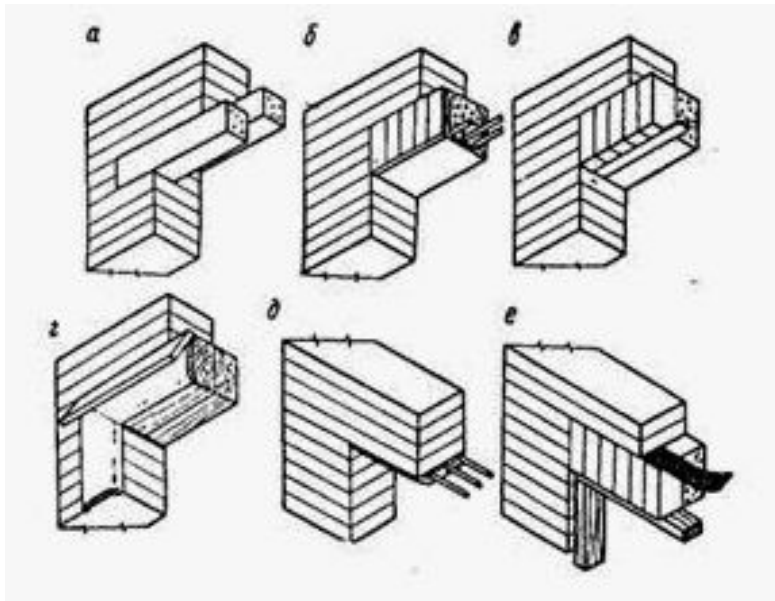


# Опирание плит над оконным проемом





# Перекрытия



**а – железобетонная; б – железобетонная монолитная с облицовкой керамической плиткой; в – кирпичные по металлическому уголку; г – деревянная брусковая; д – из стальных арматурных стержней; е – кирпичная с арматурной сеткой.**



# Железобетонные перемычки

- Предназначены для перекрывания оконных и дверных проемов
- ПБ –перемычки брусковые; ( для стен из кирпича толщиной 65 мм
- ПП – перемычки плитные;
- ПГ – перемычки балочные с четвертью для примыкания плит перекрытий;
- Перемычки брусковые ПБ могут быть несущими для проемов в несущих стенах (3ПБ сечением 120х220 мм и 5ПБ сечением 250х220 мм) и ненесущими ( для проемов в перегородках) сечением 120х140 мм (2П
- величина опирания (глубина заделки) перемычки в ненесущих стенах – 100 - 150 мм; в несущих стенах – 170 – 300 мм;
- Длина перемычек – от 1м до 3 м;

Перемычка брусковая типа ПБ

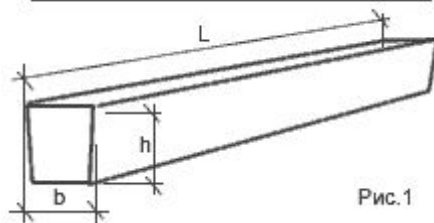


Рис.1

Перемычка плоская типа ПП

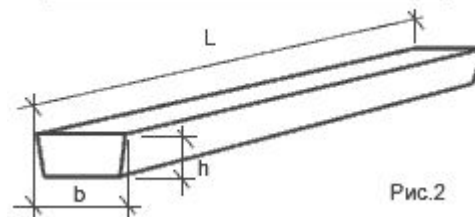


Рис.2

Перемычка балочная с четвертью тип ПГ

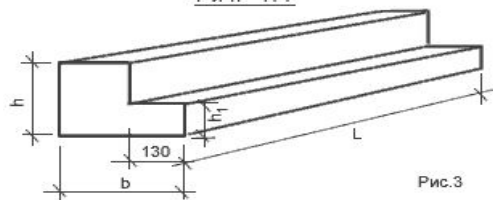


Рис.3

Перемычка фасадная с четвертью типа ПФ

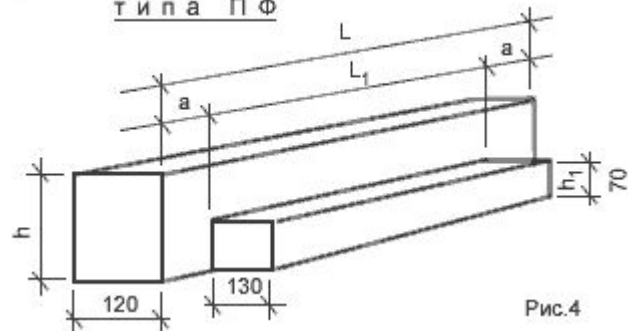


Рис.4



