

Области применения монолитного железобетона

- Для массивных и специальных сооружений:
 - плотин;
 - крупных фундаментов;
 - резервуаров;
 - бассейнов;
 - дымовых труб;
- 2. Для устройства подготовок и полов;
- 3. Для конструкций зданий, эксплуатируемых в сейсмических районах.
- При изготовлении сложных арочных сводчатых покрытий из тонкостенных оболочек.
- При возведении многоэтажных зданий (жилых, общественных). При возведении железобетонных конструкций, работающих в особых условиях:
 - под водой;
 - в условиях высокой температуры;
 - в условиях агрессивной среды;
 - для защиты от радиоактивного излучения.

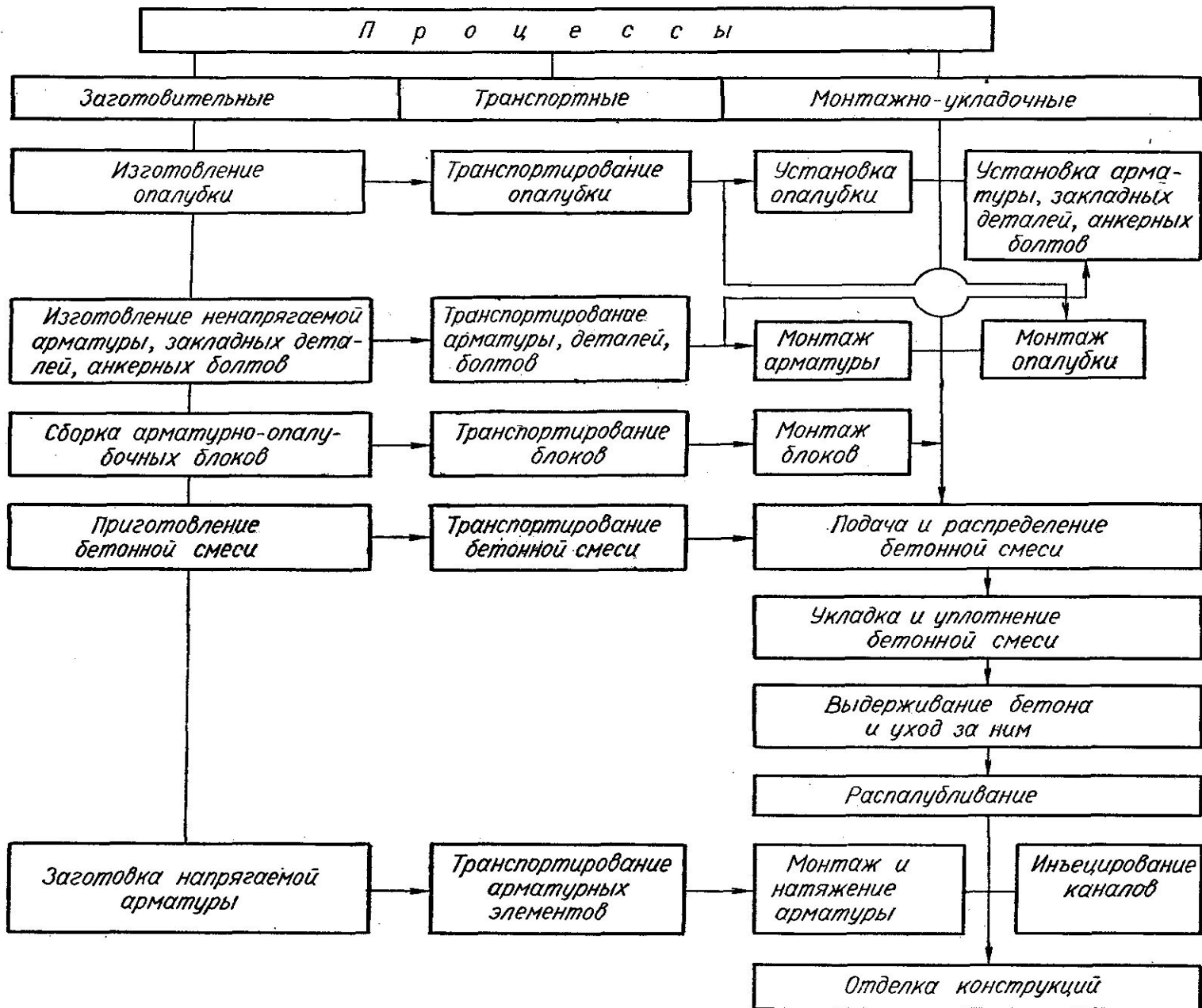
Возведение зданий из монолитного железобетона позволяет оптимизировать их конструктивные решения, перейти к неразрезным пространственным системам, учесть совместную работу элементов и тем самым снизить их сечение. В монолитных конструкциях проще решается проблема стыков, повышаются их теплотехнические и изоляционные свойства, снижаются эксплуатационные затраты.

Возведение конструкций из монолитного бетона сопряжено со значительными затратами труда. Наиболее трудоемкими являются опалубочные работы, составляющие 35-50% общих трудозатрат, а арматурные и бетонные соответственно составляют 15-25 и 20-30%.

Монолитные конструкции возводят непосредственно на строительной площадке в проектном положении, устанавливая арматуру и укладывая бетонную смесь в специально подготовленные формы – опалубку.

Комплексный технологический процесс возведения конструкций из монолитного ж. б. состоит из взаимосвязанных между собой процессов: заготовительных, транспортных и построечных (монтажно-укладочных).

Схема комплексного процесса возведения монолитных железобетонных конструкций



Заготовительные процессы включают:
изготовление опалубки;
заготовку одиночной арматуры, арматурных сеток и каркасов, закладных деталей;
приготовление товарной бетонной смеси.
Их, как правило, выполняют в заводских условиях или специализированных цехах и мастерских.

Транспортные процессы заключаются в доставке опалубки, арматуры и бетонной смеси к строящимся объектам с использованием обычных или специализированных транспортных средств.

К построечным процессам относят:
сборку готовых элементов опалубки и
установку поддерживающих стоек (лесов);
монтаж арматуры; подачу бетонной смеси
к месту укладки, укладку и ее уплотнение;
уход за бетоном во время твердения;
распалубливание готовых конструкций и
их отделку.

Опалубка

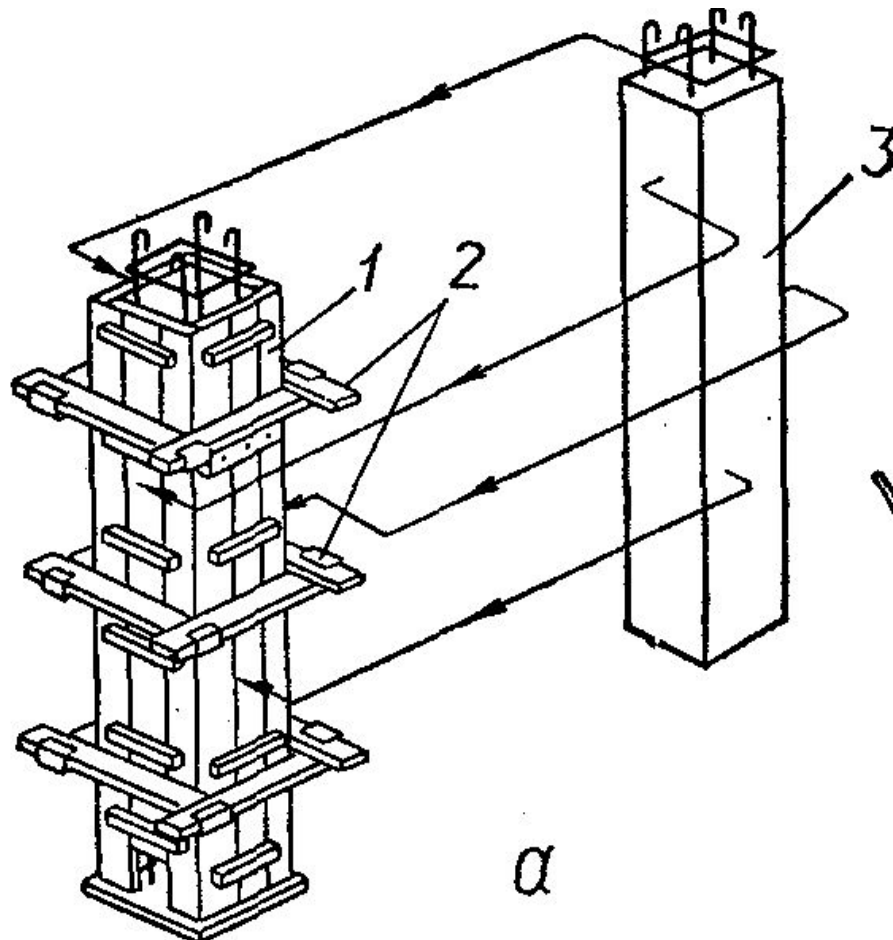
Разборно - переставная опалубка

Область применения: возведение фундаментов, колонн, балок, прогонов, рам, плит, стен, арок и т. д.

Виды разборно-переставной опалубки:

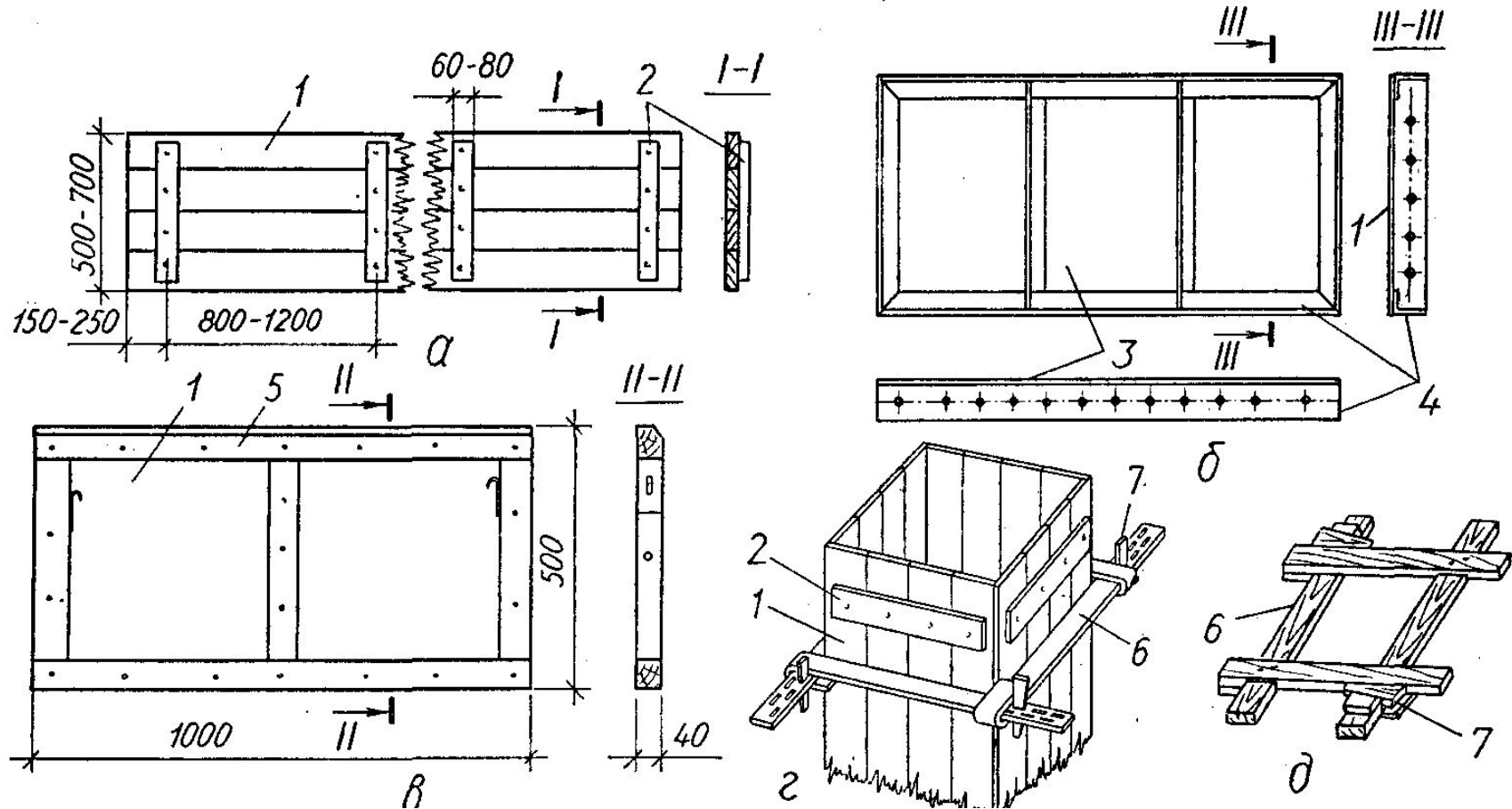
- Мелкощитовая;
- крупнощитовая.

Разборно – переставная опалубка



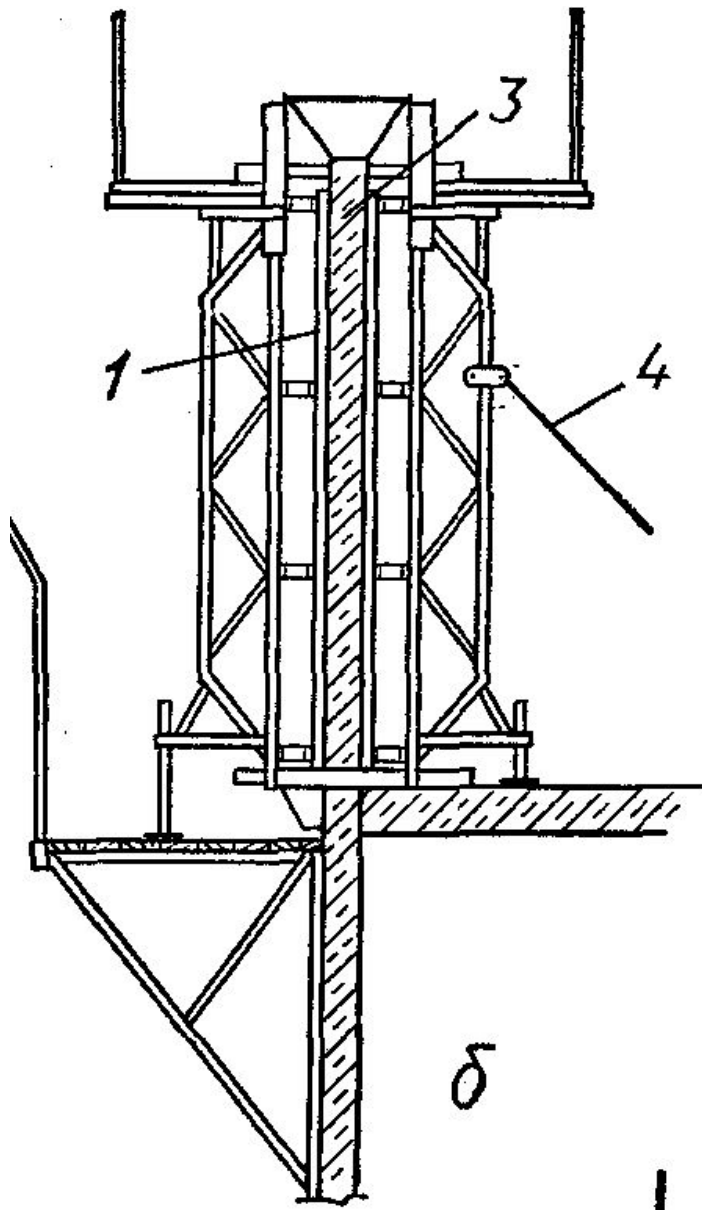
- 1 — щиты опалубки;
- 2 — хомуты;
- 3 —
забетонированная
часть конструкции.

Элементы разборно-переставной мелкощитовой опалубки



а — дощатый щит на сшивных планках; б — щит из стального листа с каркасом из уголков; в — щит из водостойкой фанеры; г — стальной хомут; д — деревянный хомут; 1 — ЩИТ опалубки; 2 — сшивная планка; 3 — стальной лист толщиной 2 мм; 4 — каркас из уголков; 5 — каркас из деревянных брусков; 6 — ветви хомута; 7 — клинья.

Крупнощитовая



- 1 — щиты опалубки;
- 3 — забетонированная часть конструкции;
- 4 - поддерживающие конструкции.

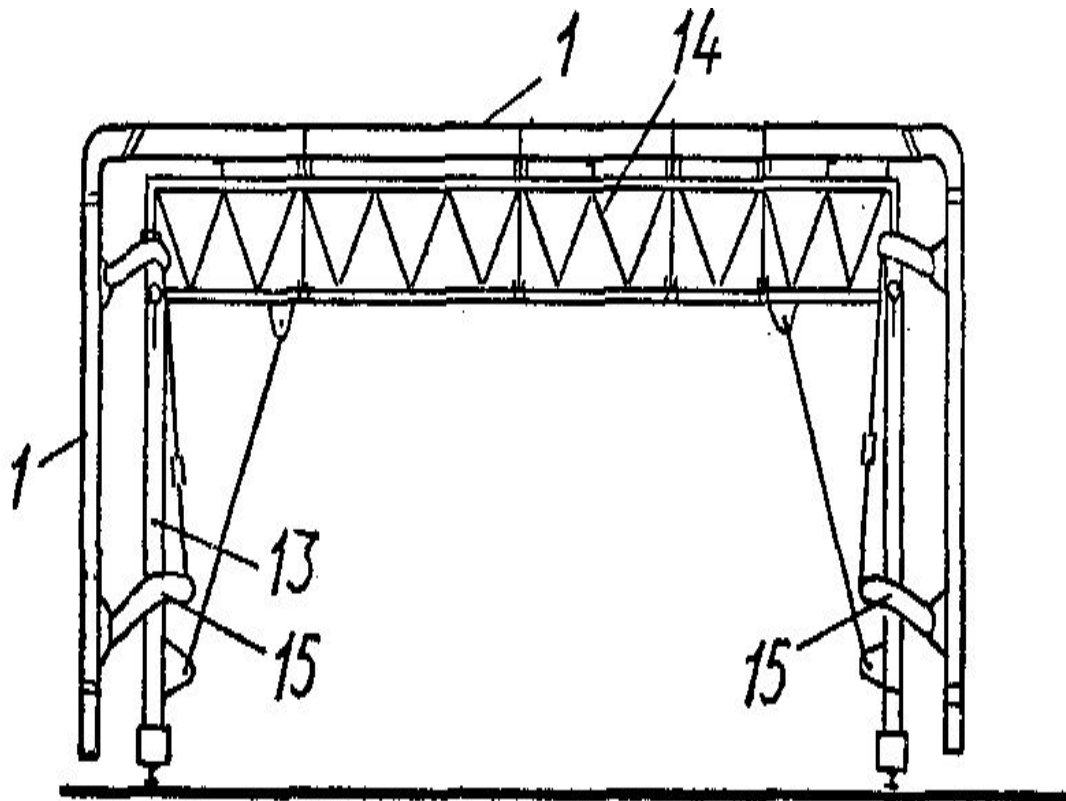
Объемно-переставная опалубка.

Область применения – для возведения монолитных стен и перекрытий при строительстве жилых и гражданских зданий.

Технология бетонирования:

- бетонирование межпалубного пространства стен;
- бетонирование перекрытия;
- после достижения бетоном прочности вертикальные элементы сдвигаются внутрь, а горизонтальные опускаются;
- перестановка опалубки на следующий участок.

Объемно – переставная опалубка



- 1 — щиты опалубки;
- 13 — стойка рамы;
- 14 — рама;
- 15 — шарнирные тяги.

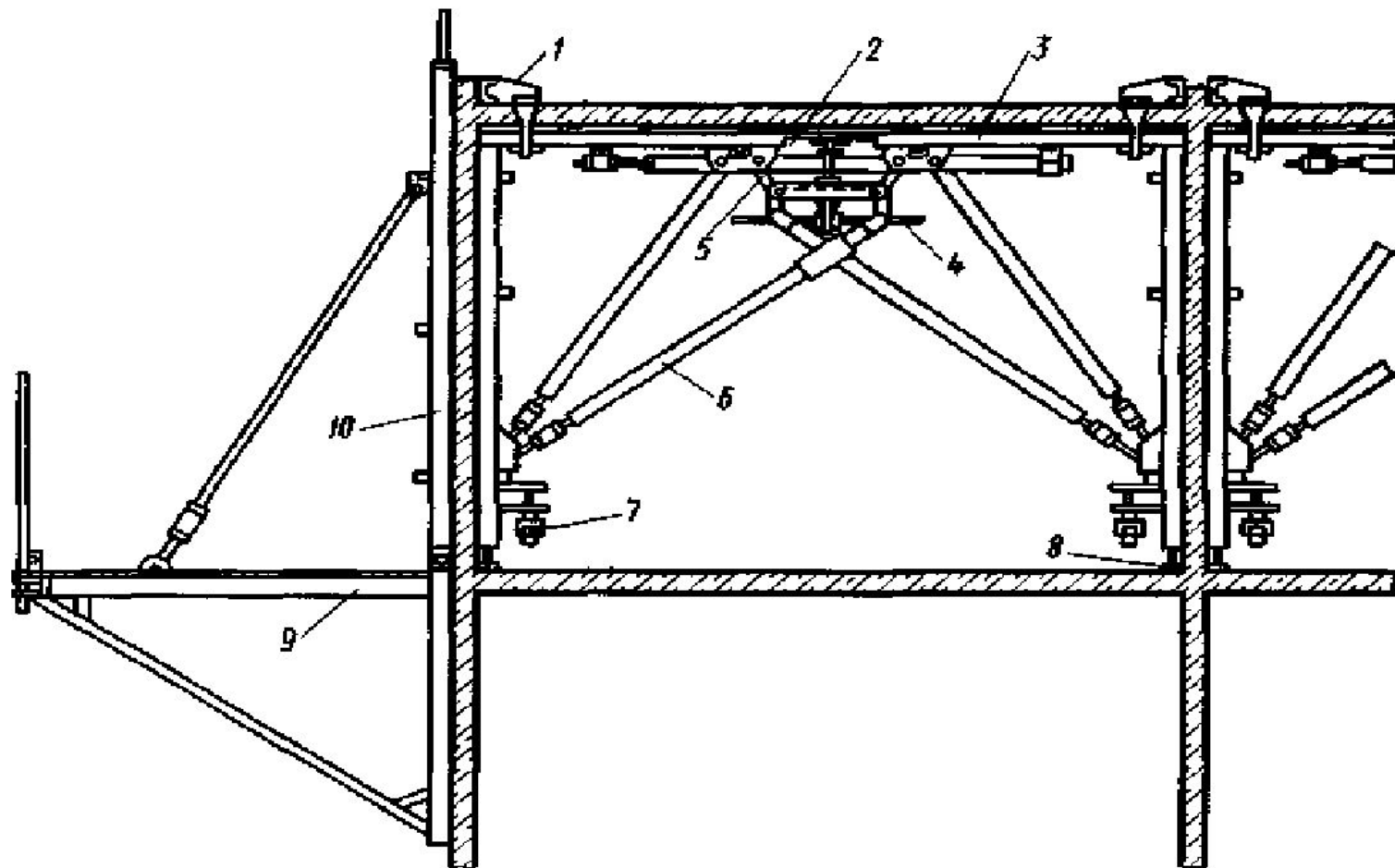


Рис 76 Унифицированная объемно-переставная опалубка конструкции ЦНИИОМТП

1 — опалубка маяков, 2 — центральная вставка, 3 — Г-образный щит, 4 — распалубочный винт, 5 — шарнирный распалубочный механизм, 6 — регулируемый подкос, 7 — катки, 8 — винтовой домкрат, 9 — подмости торцовых стен, 10 — щит торцовой стены

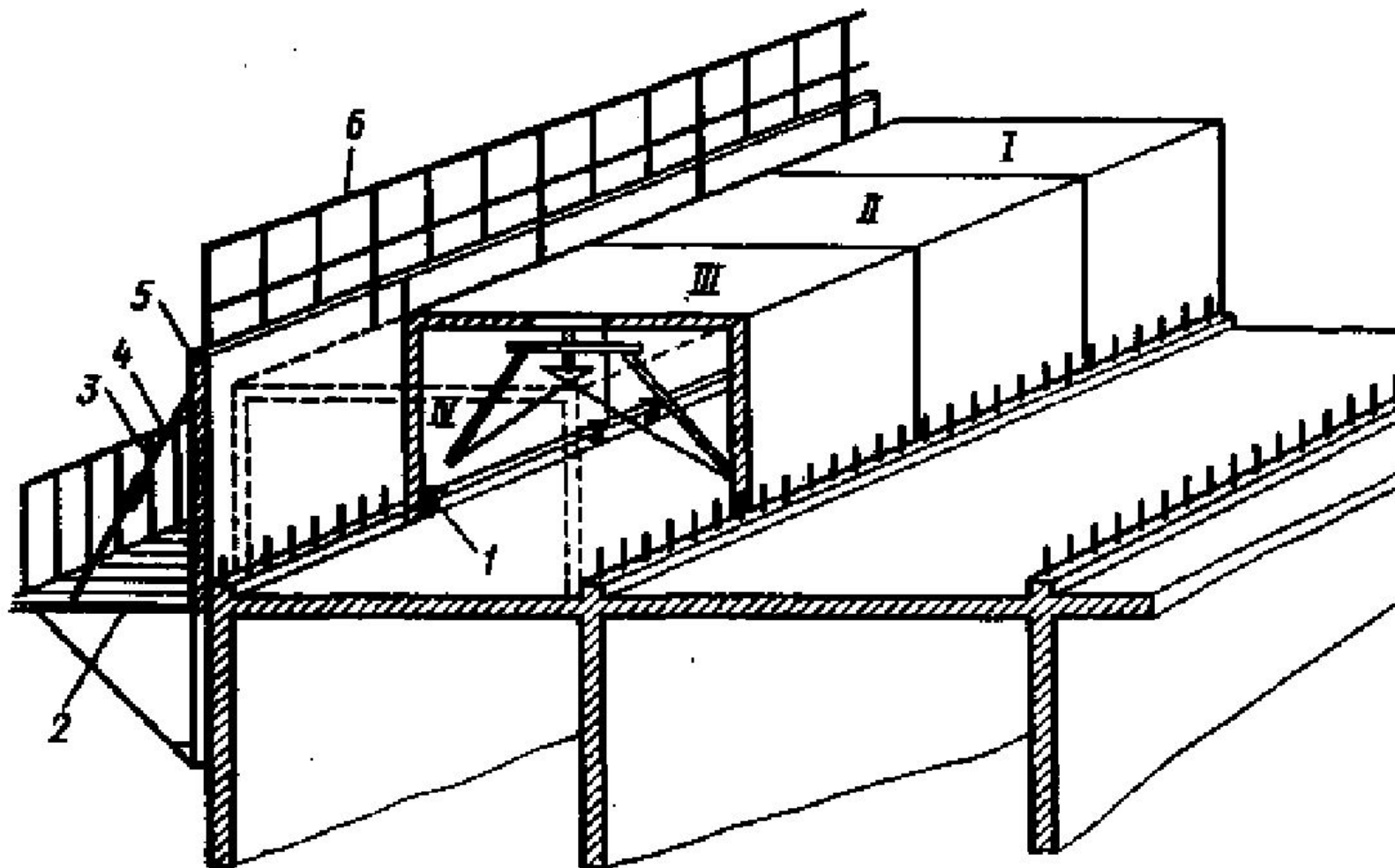
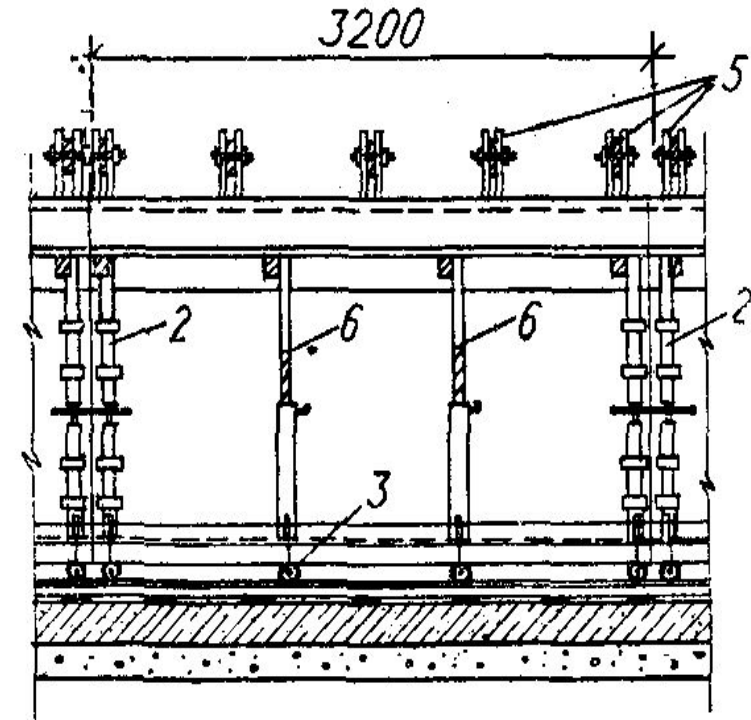
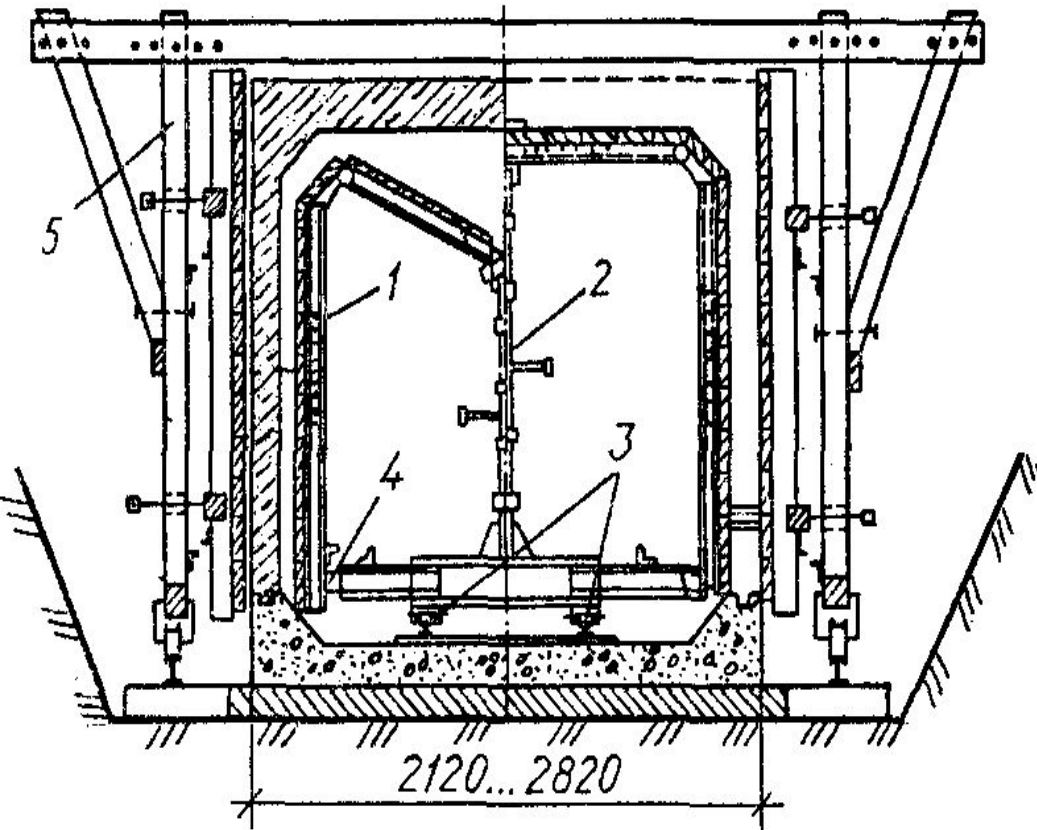


Рис. 8.14. Схема установки объемно-переставной опалубки:

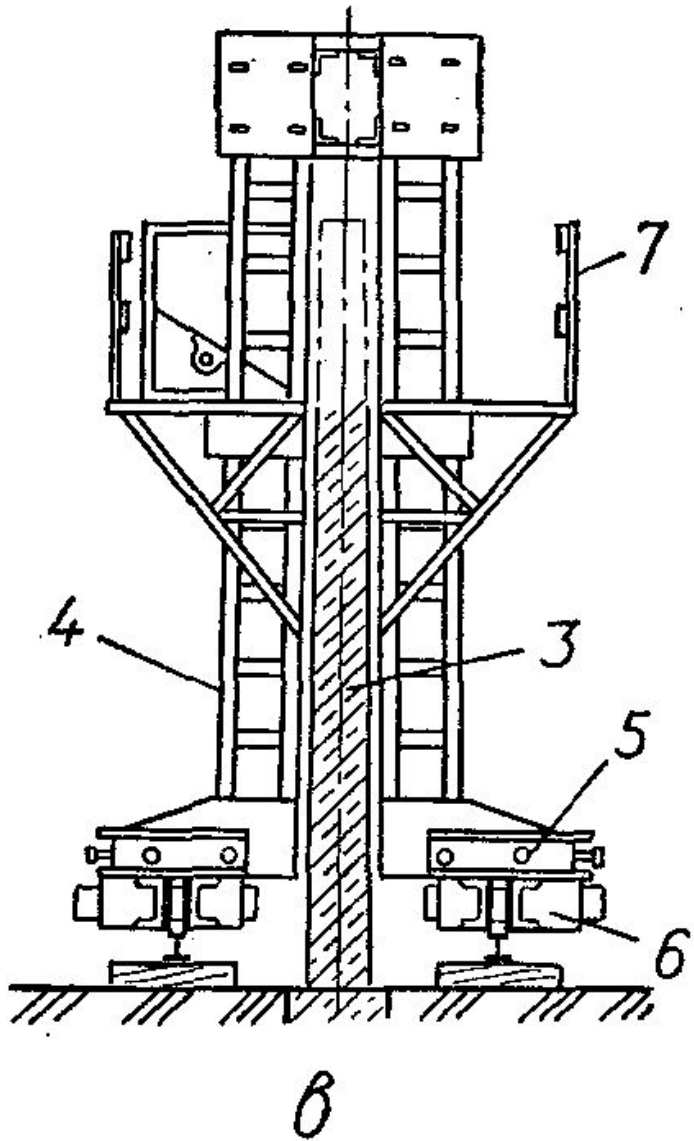
I..IV — последовательность установки секций объемно-переставной опалубки
 стык секций; 2 — консольные подмости; 3 — телескопические наклонные стой
 крепления торцовых щитов; 4, 6 — ограждение; 5 — торцовая опалубка

Катучая опалубка для малых тоннелей прямоугольного сечения:



- 1 — боковая стойка; 2 — средние стойки (с домкратом); 3 — ролики;
4 — нижний раздвижной ригель; 5 — рамы наружной опалубки;
6 — средние телескопические стойки

Передвижная катушечная опалубка

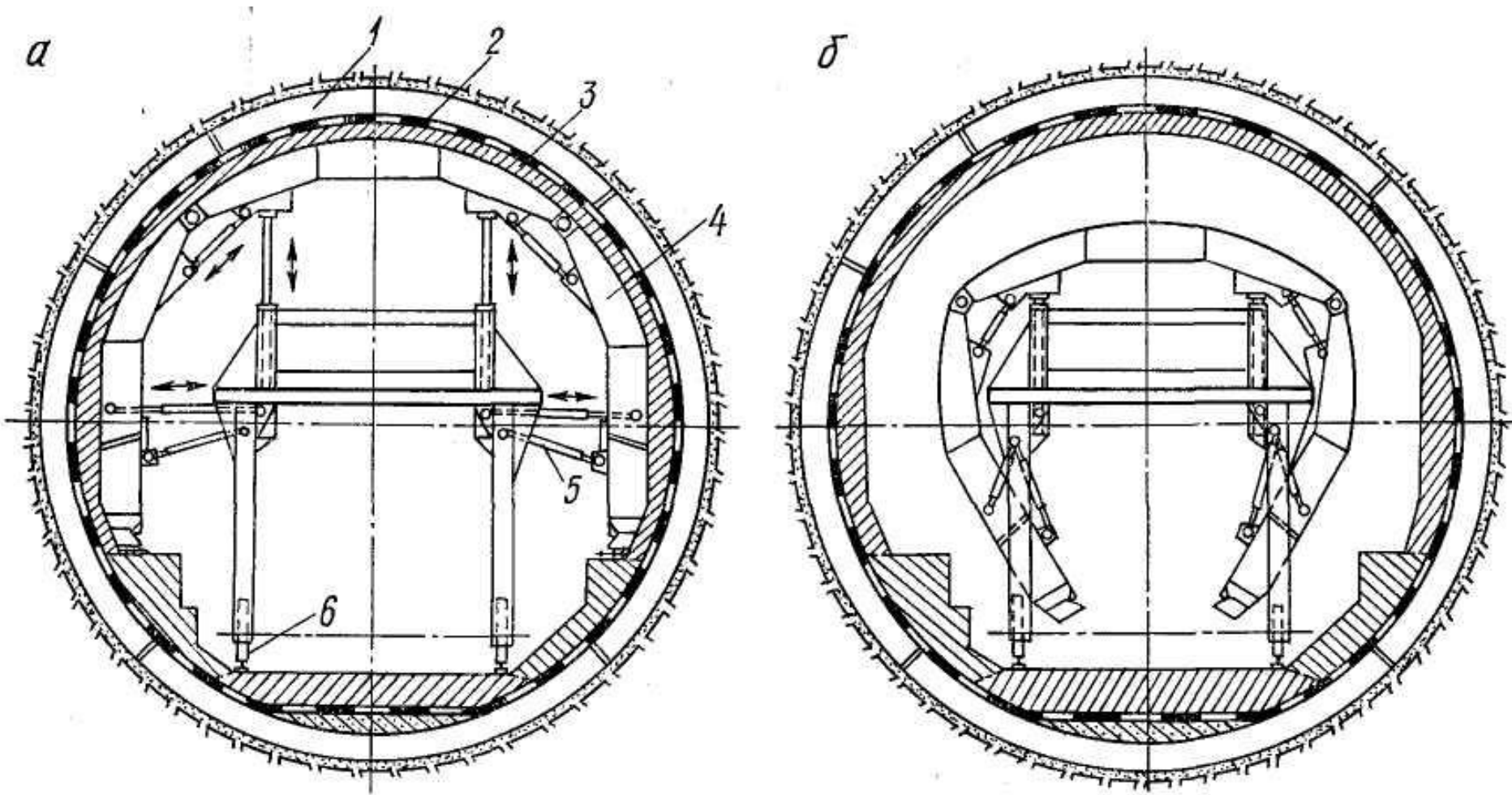


- 3 — забетонированная часть конструкции;
- 4 — поддерживающие конструкции;
- 5 — тележки;
- 6 — катки;
- 7 — ограждение.

Технология бетонирования:

1. бетонирование днища;
2. монтаж рельс и тележки с опалубкой;
3. бетонирование стен;
4. перекрытие стен сборными плитами.

Схема катучей опалубки для бетонирования тоннеля метрополитена



a — рабочее состояние; *б* — транспортное состояние:

1 — железобетонные тубинги; *2* — изоляция; *3* — бетонная обделка; *4* — конструкция опалубки; *5* — гидроцилиндры; *6* — тележки

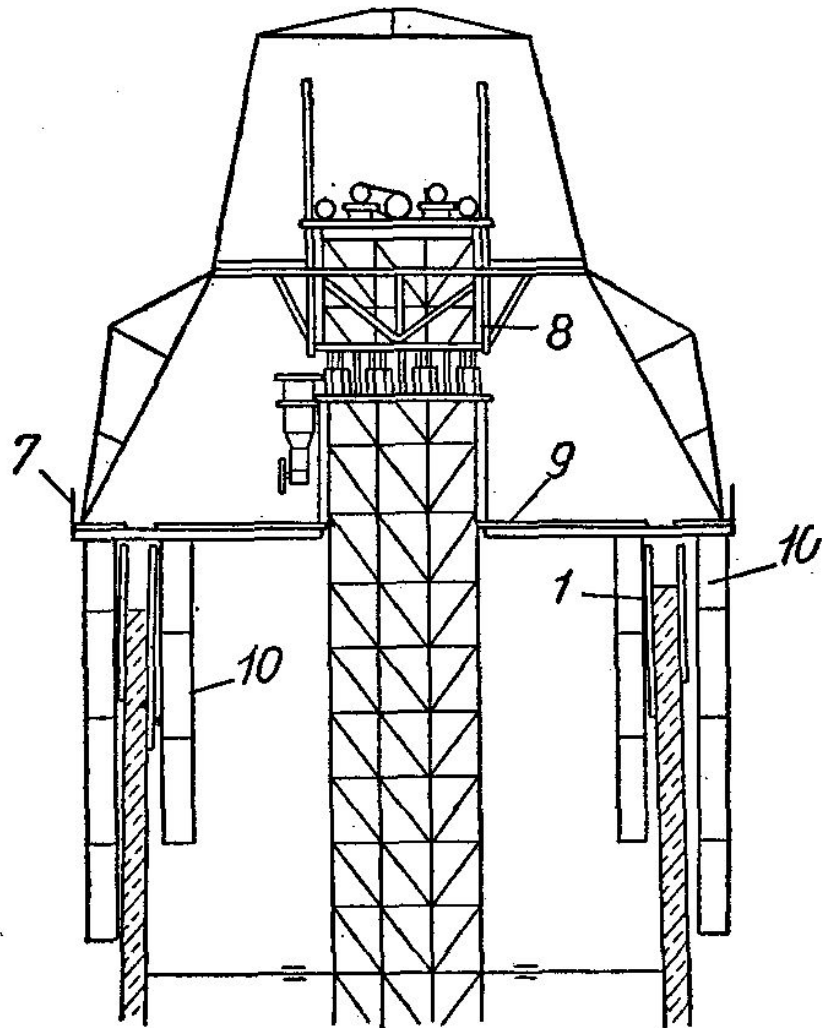
Подъемно-переставная опалубка

Область применения - применяется для сооружений с переменным сечением в плане (дымовые трубы, башни, градирни, колодцы, мостовые опоры и т. п.).

Технология работ:

- установка опалубки первого яруса;
- монтаж арматуры;
- укладка и уплотнение бетона;
- снятие щитов опалубки;
- поднятие конструкции на второй ярус;
- установка щитов на следующем ярусе.

Подъемно-переставная опалубка



- 1 — щиты опалубки;
- 7 — ограждение;
- 8 — подъемник;
- 9 — рабочий настил;
- 10 — подвесные леса.

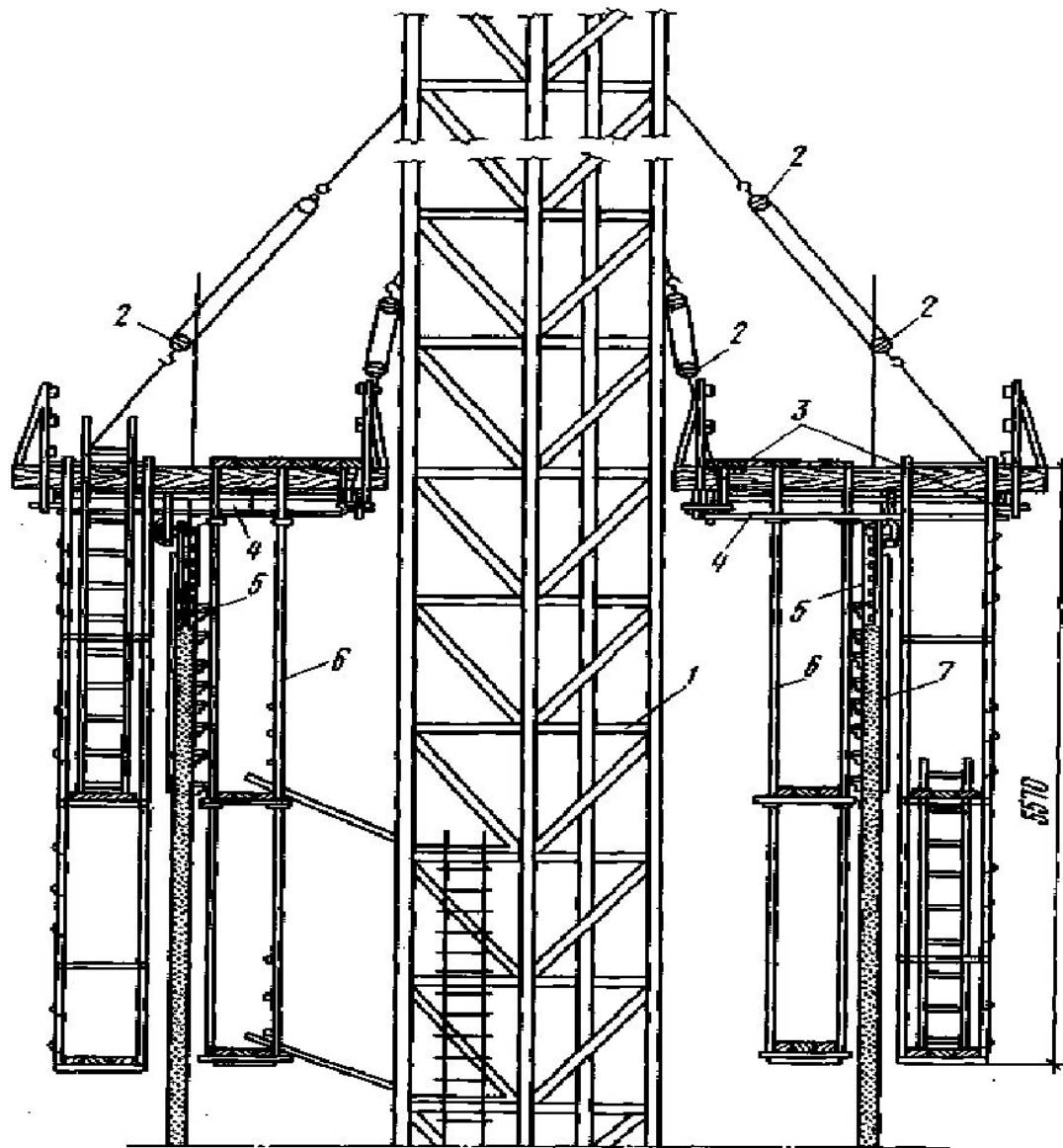


Рис. 7.5. Подъемно-переставная опалубка:

1 — шахтный подъемник; 2 — тяги для подъема опалубки; 3 — рабочая площадка; 4 — механизм радиального перемещения наружной опалубки; 5 — панели внутренней оболочки опалубки; 6 — подвесные подмости; 7 — панели наружной оболочки опалубки

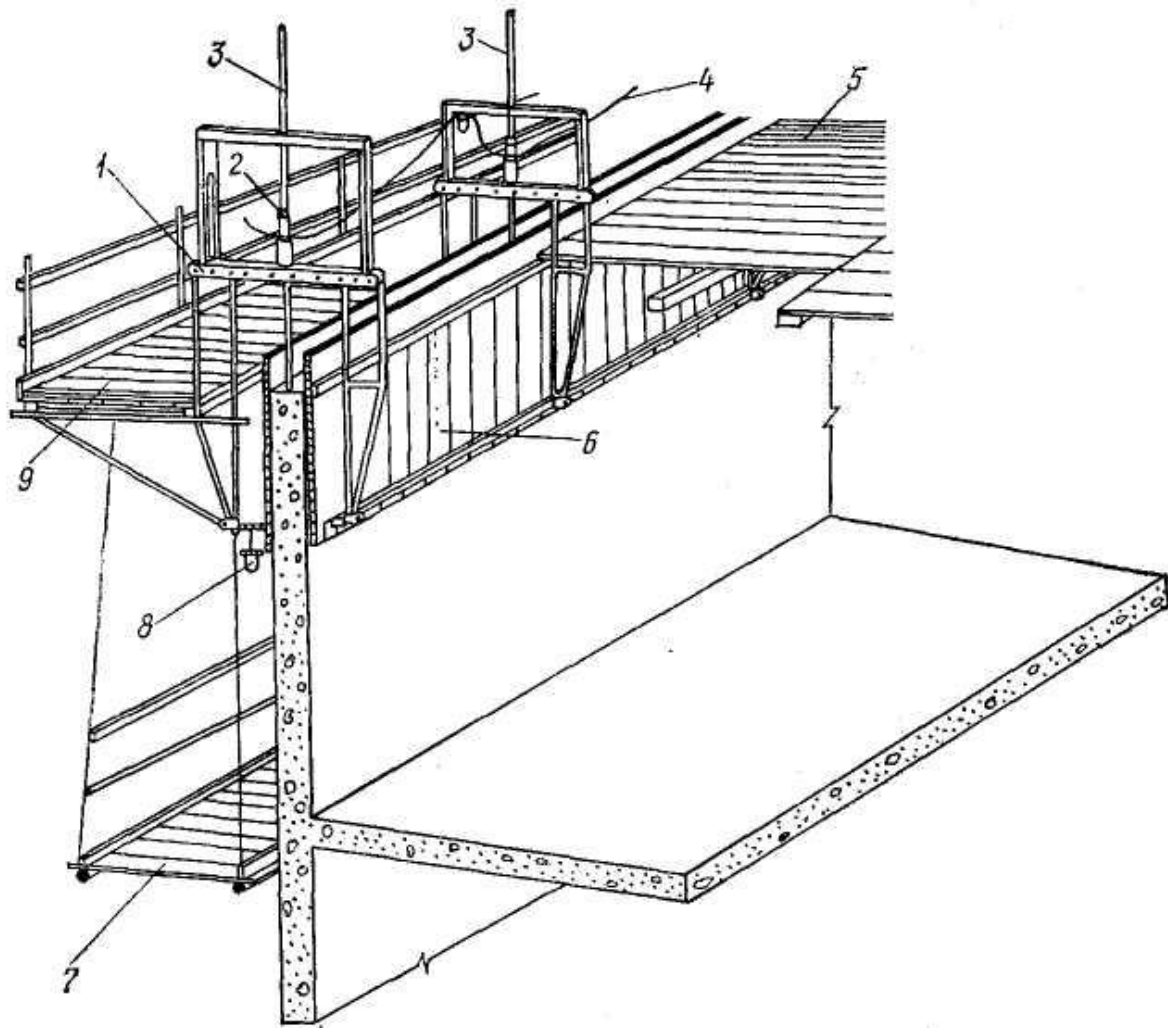
Скользящая опалубка

Область применения - для возведения конструкций и сооружений, имеющих постоянные сечения в плане на различной высоте: колонны, стены высотных зданий (более 30-40 м), дымовые трубы, градирни, силосы.

Скользящая опалубка состоит из следующих элементов:

- домкратных стержней – несущих элементов опалубки;
- щитов опалубки;
- рабочего настила;
- подвесных наружных подмостей;
- домкратов.

Подъемная скользящая опалубка

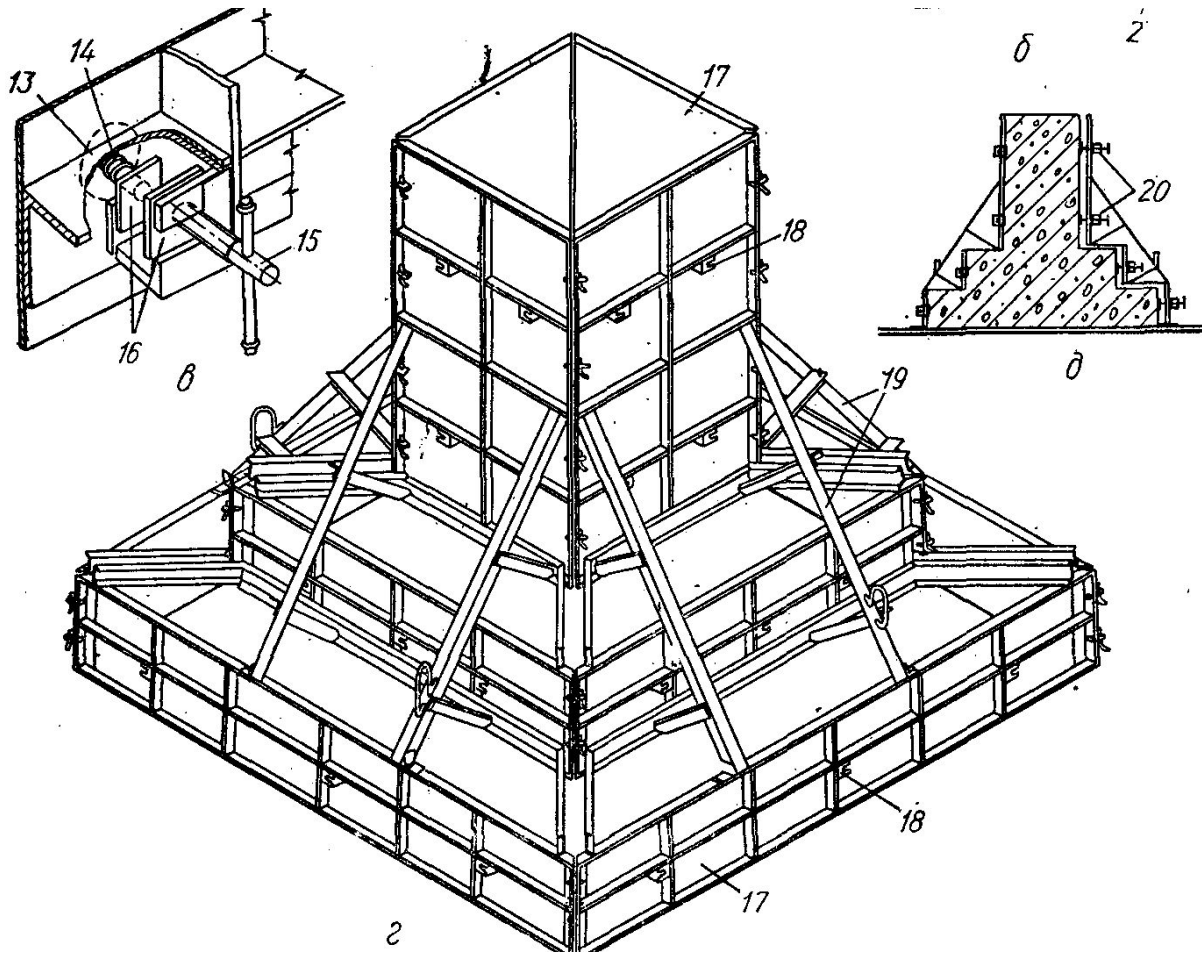


- 1—домкратная рама;
- 2 — гидравлический домкрат;
- 3 — домкратный стержень;
- 4 — маслопровод;
- 5 — рабочий настил;
- 6 — щиты опалубки;
- 7 — подвесные наружные подмости;
- 8 — светильник;
- 9 — наружный рабочий настил.

Технология работ с применением скользящей опалубки

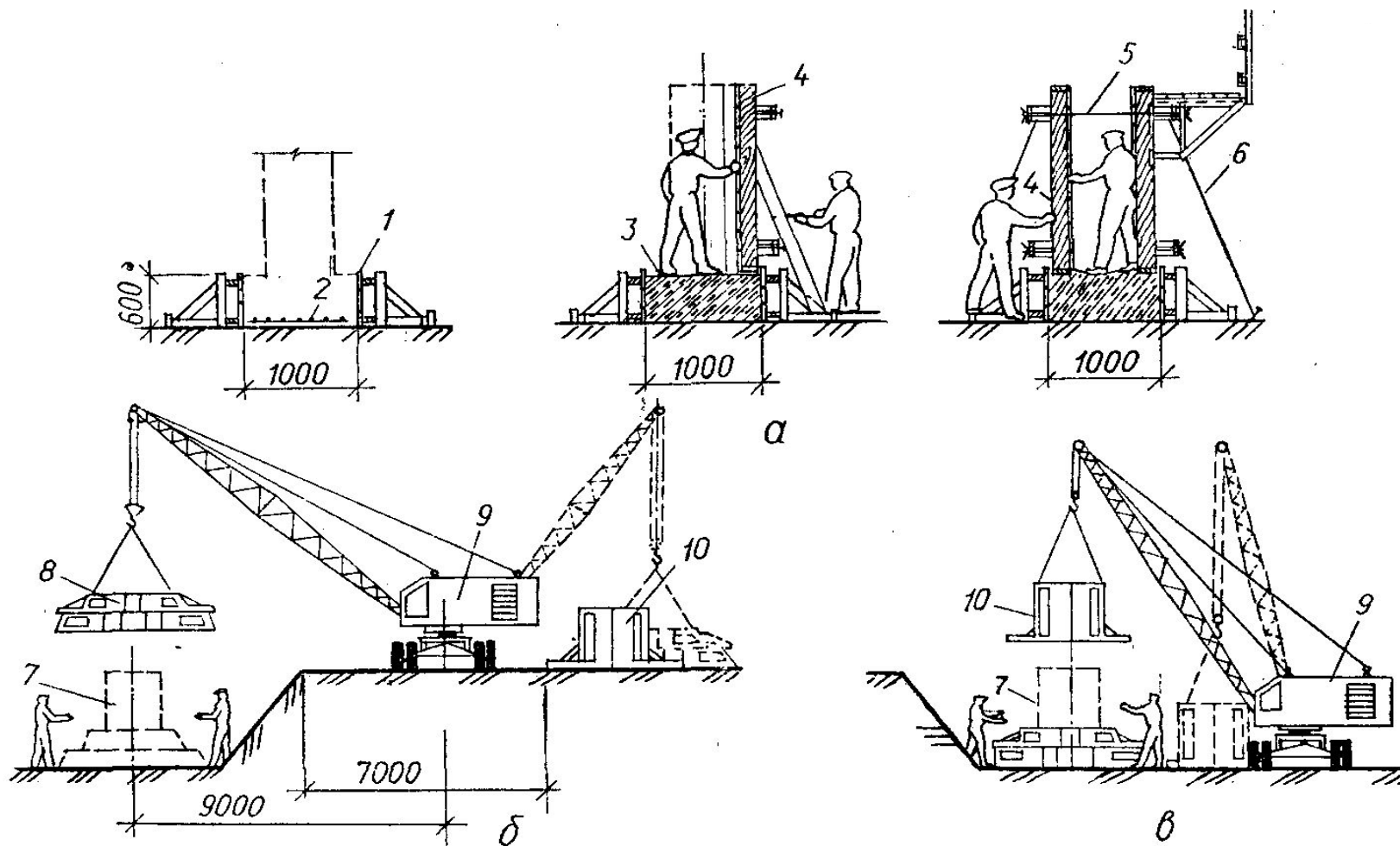
- Устанавливают домкратные стержни и рамы.
- Собирают щиты опалубки по всему внутреннему периметру внутри здания.
- То же, снаружи.
- Прикрепляют щиты к домкратным рамам, образуя небольшую конусность.
- Устанавливают арматуру.
- Устанавливают домкраты.
- Монтируют рабочий настил, подвесные подмости.
- Бетонируют циклично ярусами.
- По мере бетонирования поднимают опалубку с помощью гидравлических домкратов.

Блок-форма



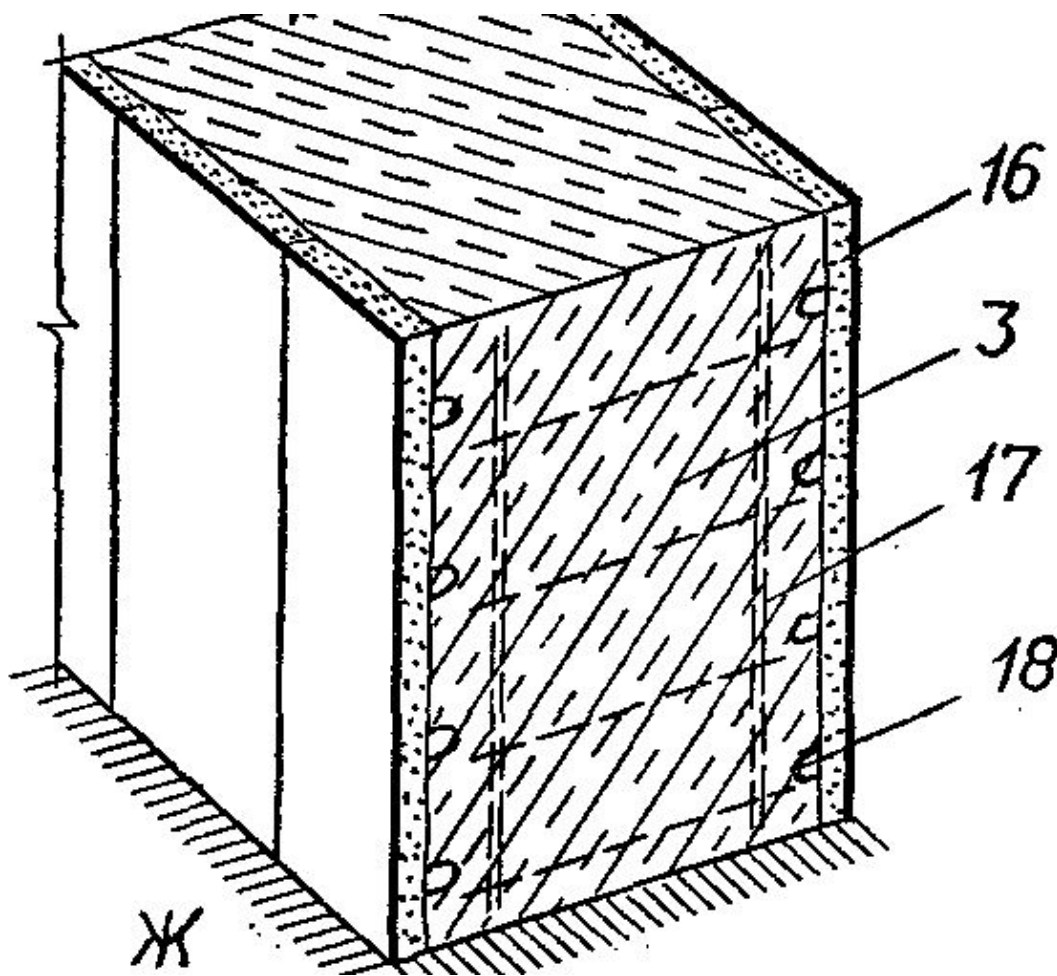
- 13 — диск;
- 14 — пружина;
- 15 — винт;
- 16 — гайки;
- 17 — панели опалубки;
- 18 — гнезда для ОТЖИМНЫХ ВИНТОВ;
- 19 — подкосы;
- 20 — отжимные устройства.

Схемы монтажа опалубки фундаментов



а - установка опалубки ленточного фундамента; *б* — монтаж блочной стальной опалубки ступенчатого фундамента;
в—то же, подколонника; 1 — опалубка первой ступени; 2 — арматура; 3 — забетонированная первая ступень; 4 —
 опалубка второй ступени; 5 — стяжка; 6 — расчалка; 7 — блок арматуры фундамента; 8 — блок опалубки
 фундамента; 9 — пневмоколесный кран; 10 — блок опалубки подколонника

Опалубка – облицовка



- 3 — забетонированная часть конструкции;
- 16 — плиты опалубки-облицовки;
- 17 — арматурный каркас;
- 18 — анкерные петли.

Несъемная опалубка
«Монолит»

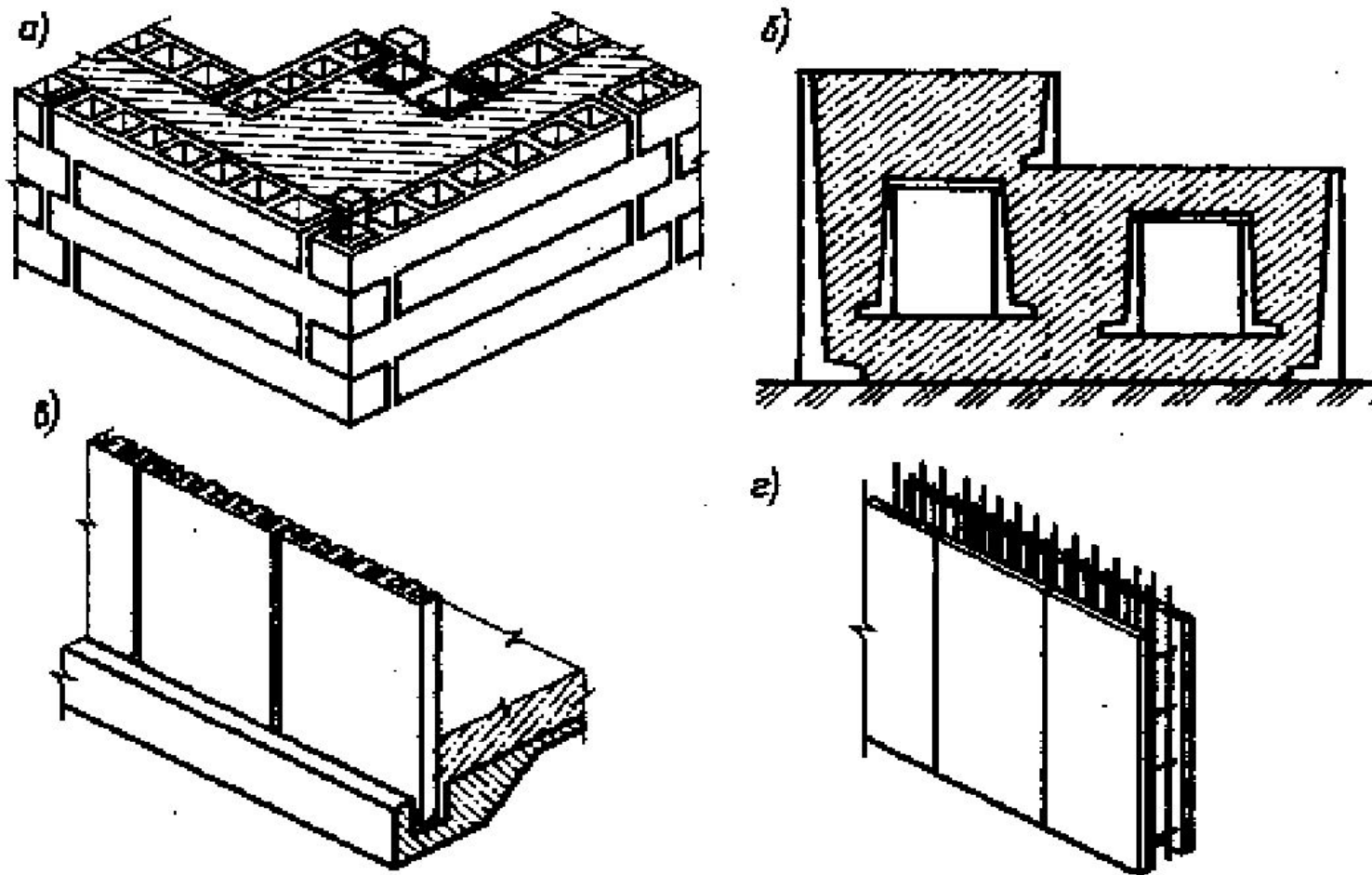
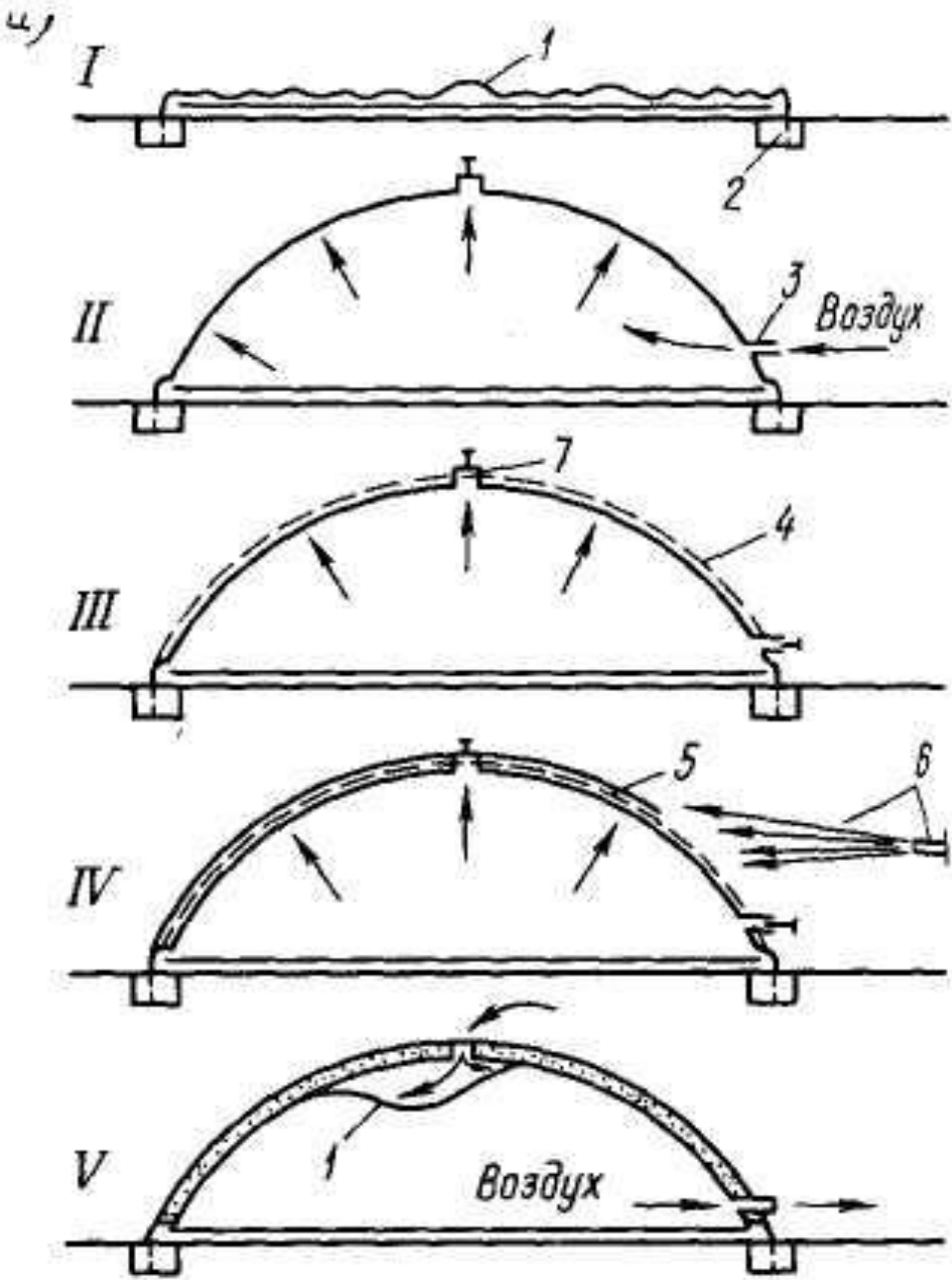


Рис. 7.2. Типы несъемной опалубки:

а — из блоков УДБ; б — из железобетонных плит Г-образного профиля; в — из плит с ребрами таврового профиля, изготавливаемых безопалубочным формованием; г — из сталефибробетонных плоских плит

Пневматическая опалубка



- а — схема возведения полусферы с набрызгом бетонной смеси;
- 1 — разложенная опалубка;
- 2 — опорные фундаменты;
- 3 — клапан для впуска и выпуска воздуха;
- 4 — арматура;
- 5 — уложенная бетонная смесь;
- 6 — набрызг бетона;
- 7 — впускной клапан;
- I, II, III, IV, V — последовательность выполнения работ

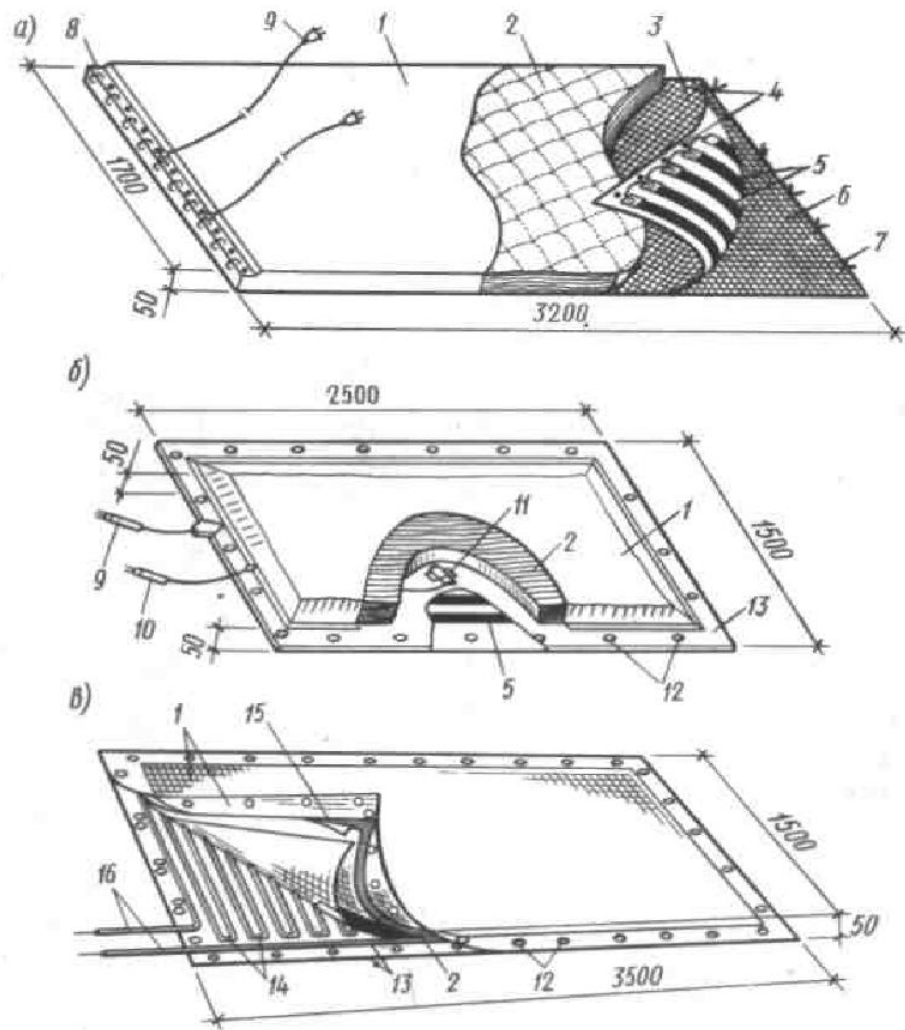


Рис. 8.17. Конструкция термоактивных гибких покрытий (ТАГП):
 а — сборно-разборная швейная; б — цельноклееная; в — с греющим проводом; 1 — защитный чехол; 2 — утеплитель; 3 — стеклохолст; 4 — отверстия для крепления утеплителя; 5 — углеродные ленточные электроннагреватели; 6 — стеклотканевая прокладка; 7 — отверстия для крепления пакета утеплителя; 8 — прижимные планки; 9, 10 — вилочные разъемы токопровода и датчика; 11 — термоконтактор; 12 — отверстие для крепления покрытия; 13 — листовая резина; 14 — нагревательный провод; 15 — алюминиевая фольга; 16 — коммутационные выводы

Контроль качества опалубочных работ

Опалубочные работы выполняют и контролируют в соответствии с ППР.

В него входит:

1. Тип опалубки (для простых работ);
2. Технологические карты опалубки (для сложных работ);

- последовательность установки элементов;
- последовательность разборки элементов,
- калькуляцию материалов и трудовых затрат;
- стоимость работ;
- стоимость энергоресурсов.

3. Схема организации опалубочных работ.

Установленная опалубка до начала бетонирования должна быть принята мастером. При этом проверяются (контроль качества):

- соответствие геометрических размеров опалубки;
- правильность расположения ее в плане и по высоте;
- плотность стыков и надежность сопряжений элементов;
- правильность установки несущих и поддерживающих элементов, анкерных устройств, закладных деталей, пробок.