

Строительная теплотехника

Преподаватель

Соколов Александр Николаевич

Лекция 5 - Тезисы

- Влажностный режим (начало)
- Конденсация на поверхности

Значение влажностного режима наружных ОК

С повышением влажности строительных материалов повышается и их теплопроводность.

Морозостойкость материалов связана со степенью их влажности.

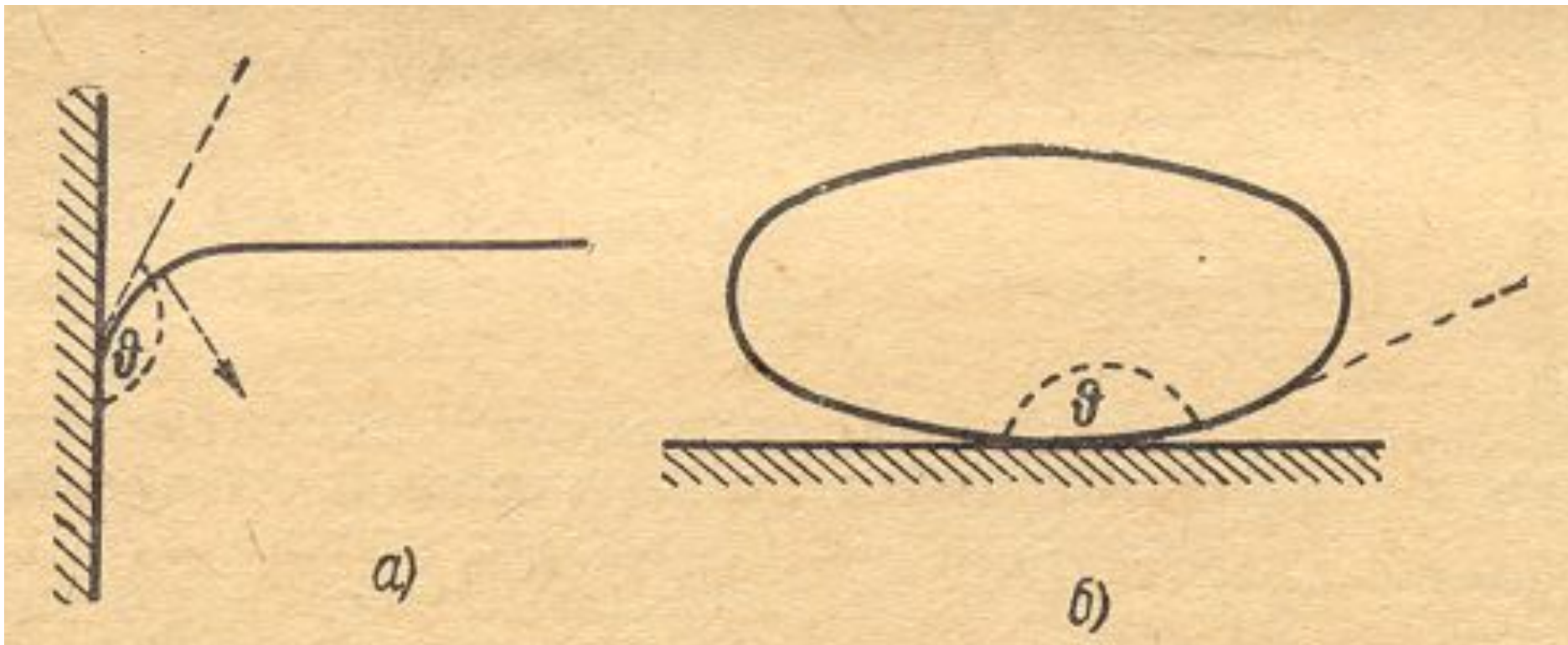
Причины появления влаги в ОК

- Строительная влага
- Грунтовая влага
- Атмосферная влага
- Эксплуатационная влага
- Гигроскопическая влага
- Конденсация влаги из воздуха на внутренней поверхности ОК или в толще

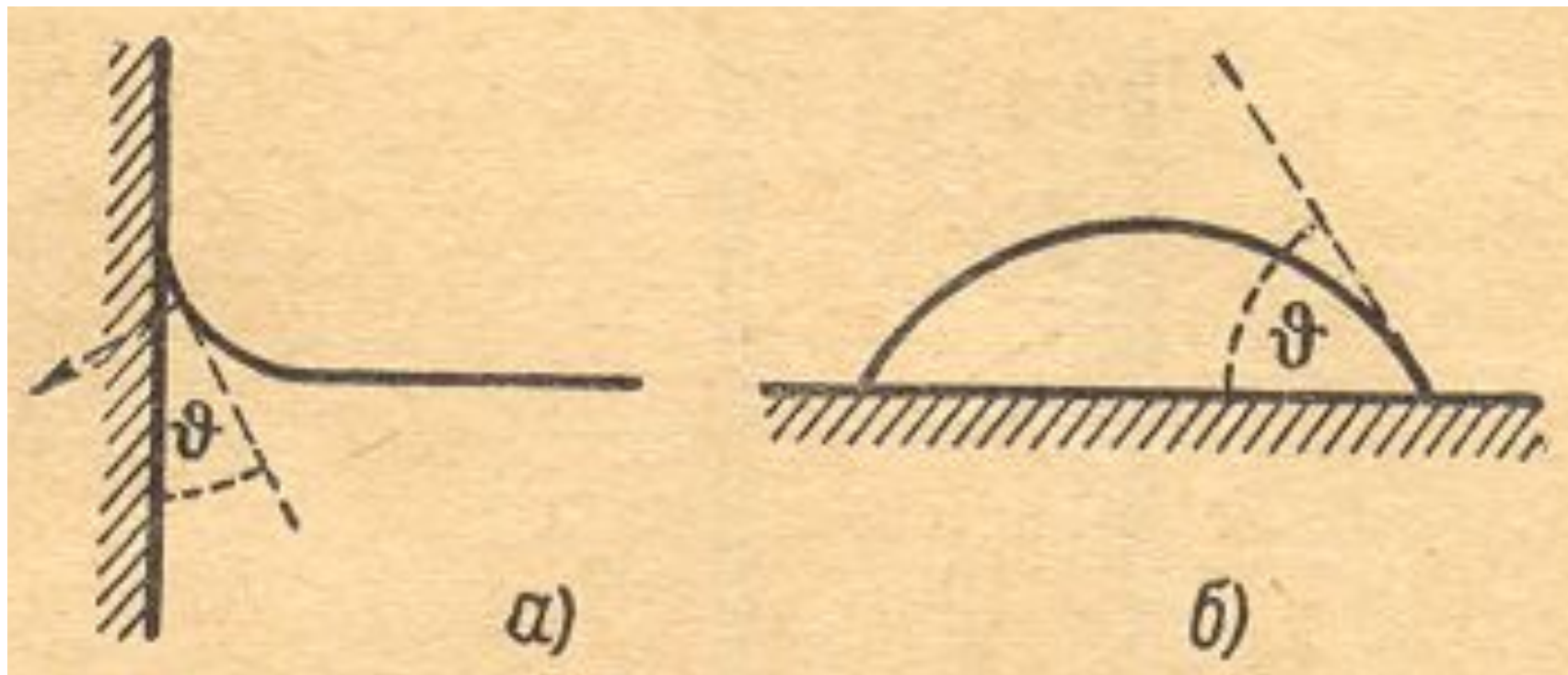
Краевой угол

Мениск – свободная поверхность жидкости, искривлённая около стенок сосуда

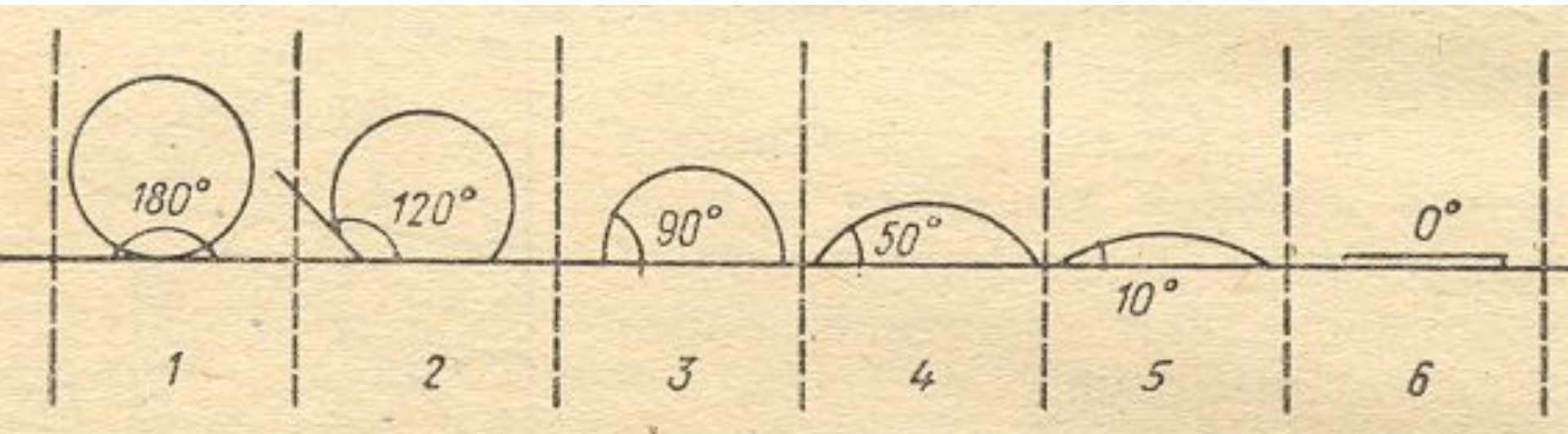
Краевой угол – угол между смоченной поверхностью стенки и мениском в точках их пересечения



Краевой угол несмачивающей жидкости



Краевой угол смачивающей жидкости



По характеру взаимодействия с водой

- Смачиваемые (гидрофильные) материалы

- Гипс

- Силикатный кирпич

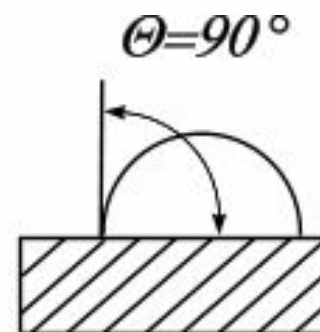
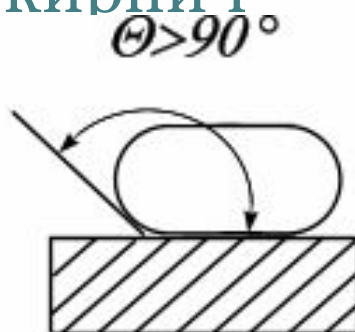
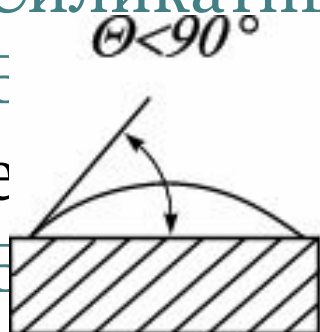
- Е

- Не

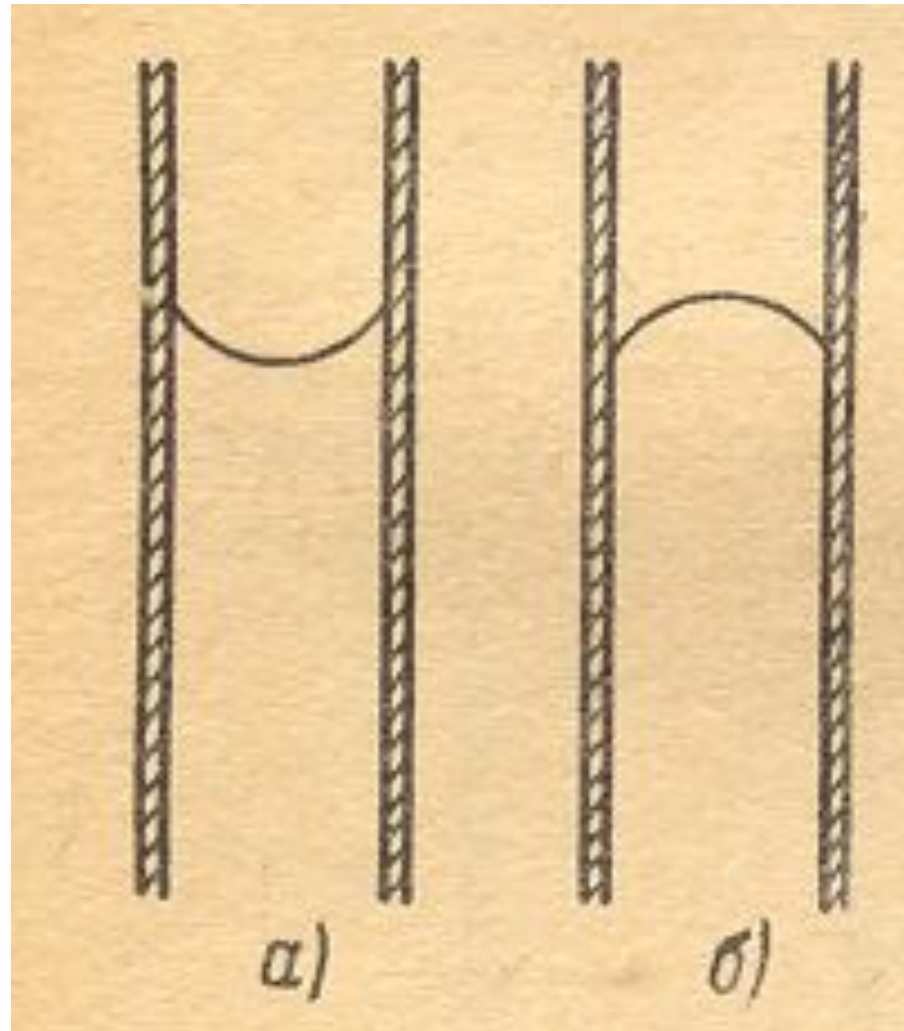
- Е

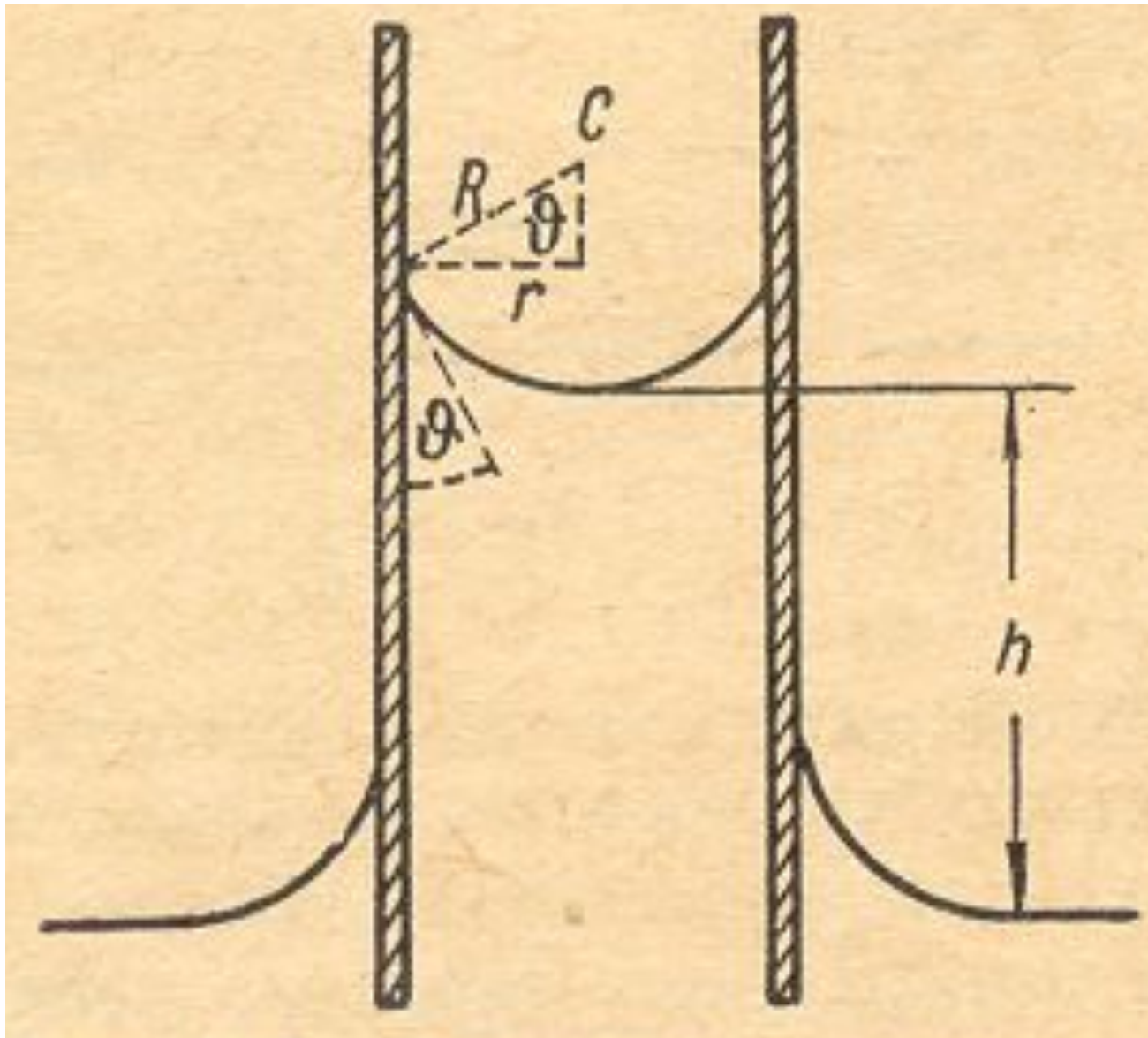
- Смолы

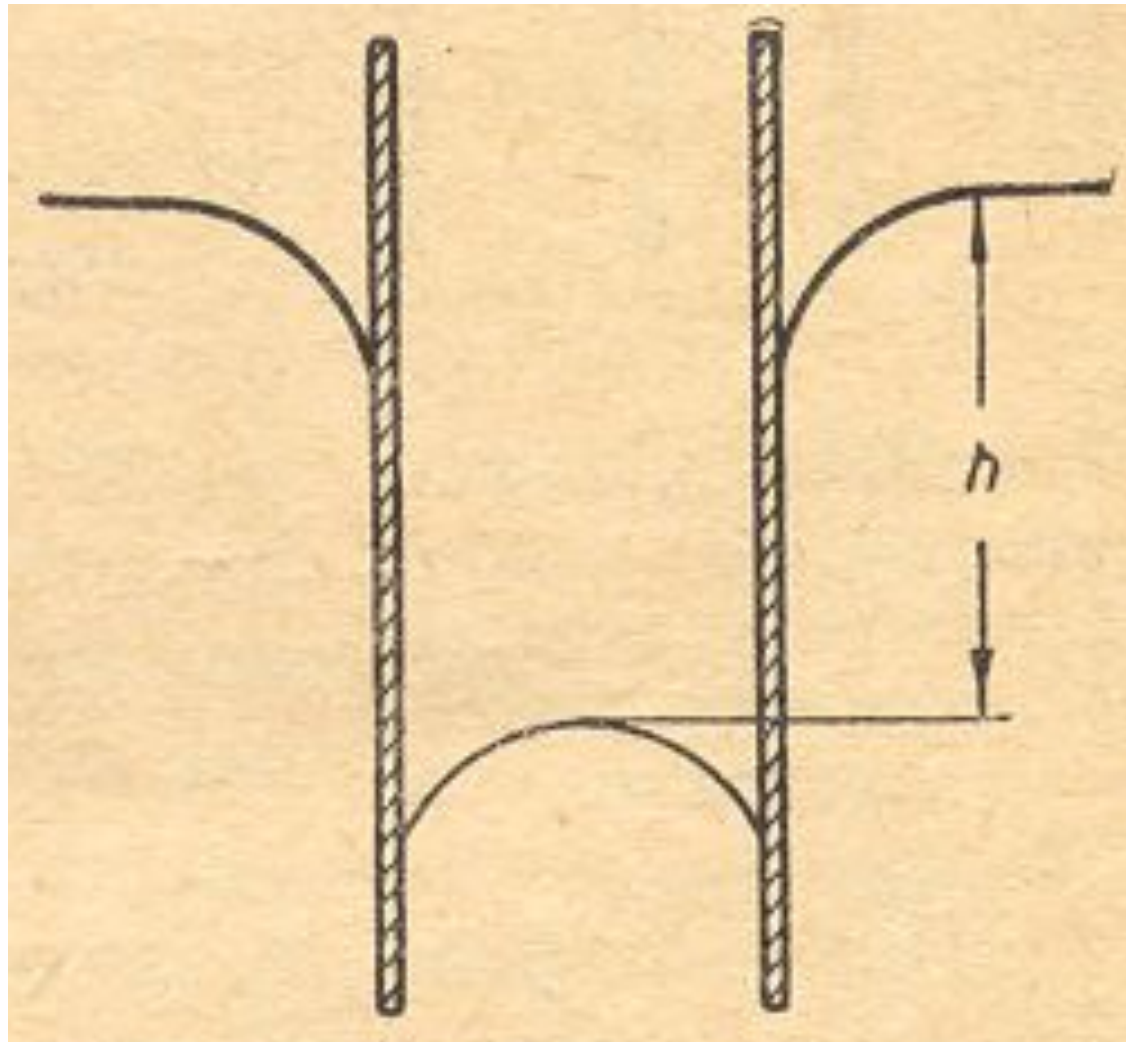
- Минераловатные изделия на основе несмачиваемых вяжущих



риалы







- **Вертикальный капилляр** (в смачиваемом материале) – капиллярное всасывание (подъем) воды под действием капиллярного давления, вызванного поверхностным натяжением
- **Горизонтальный капилляр** – перемещение воды в сторону понижения температуры (в сторону большего добавочного давления)
- **Конический капилляр** – перемещение воды в сторону сужения капилляра (в сторону большего добавочного давления)

Капиллярные поры

Радиус менее 10 – 20 мкм (менее 10^{-5} м)

Капиллярные поры могут заполняться водой путём капиллярного всасывания

Давление насыщенных паров над вогнутой поверхностью жидкости в капилляре меньше, чем над плоской поверхностью в сосуде

Понижение упругости водяного пара над вогнутой поверхностью

Радиус мениска воды в мк.	0,1	0,05	0,025	0,01	0,005	0,003	0,001
Отношение $E_{\text{вогн}} : E_{\text{пл}}$	0,99	0,98	0,96	0,9	0,82	0,71	0,36

При данной температуре давление насыщенных паров над поверхностью жидкости с высотой убывает по барометрической формуле

$$p = p_0 e^{-\frac{\mu g h}{RT}}$$

В капилляре жидкость поднимается на высоту h

Давление насыщенных паров над вогнутой поверхностью жидкости в капилляре меньше приблизительно на $\rho_0 g h$

Капиллярная конденсация

(в порах менее 10^{-7} м)

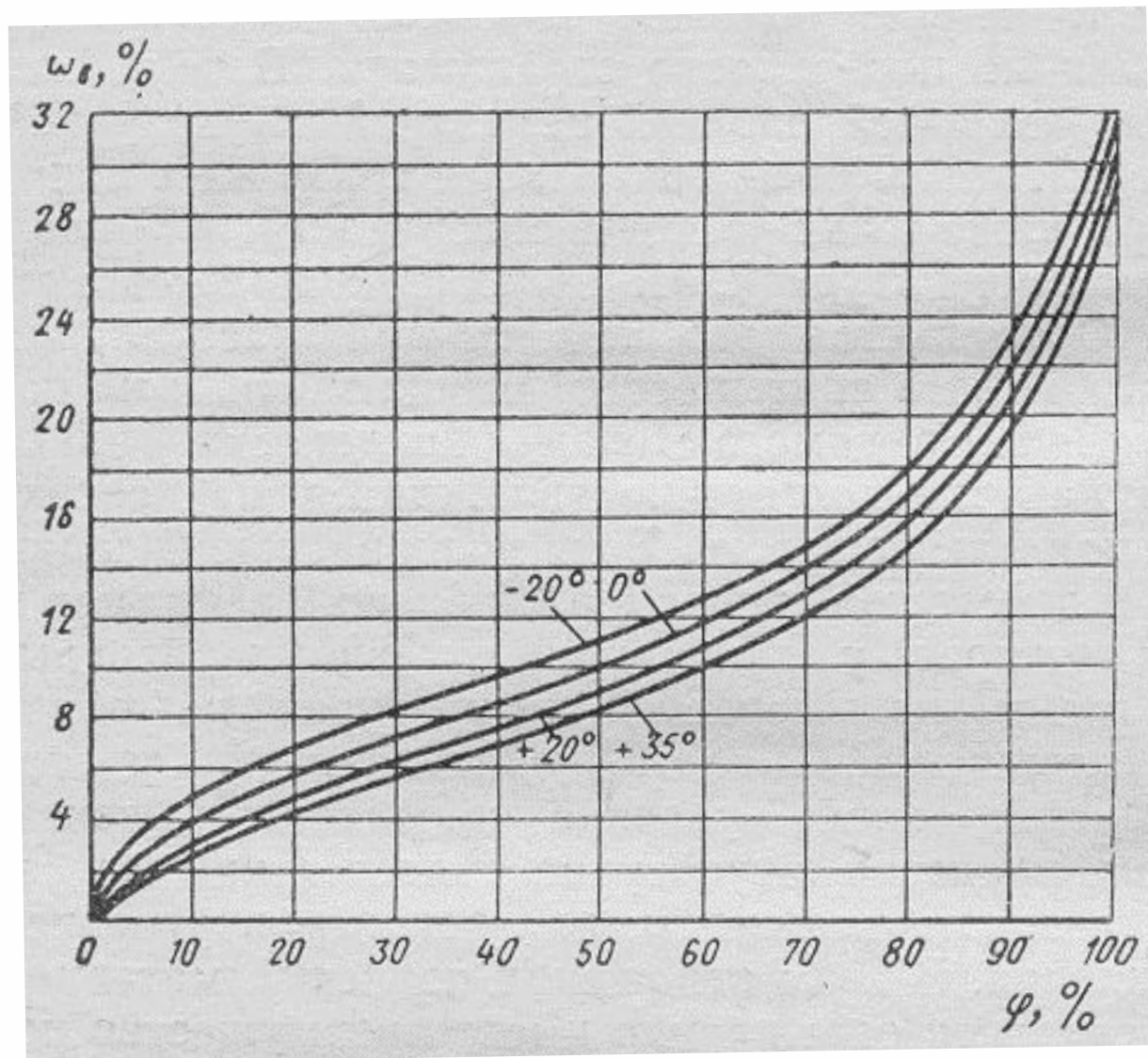
При повышении влажности смачиваемого материала наиболее узкие участки капилляров заполняются водой.

Образуются вогнутые мениски, что приводит к понижению давления насыщенного пара над их поверхностью.

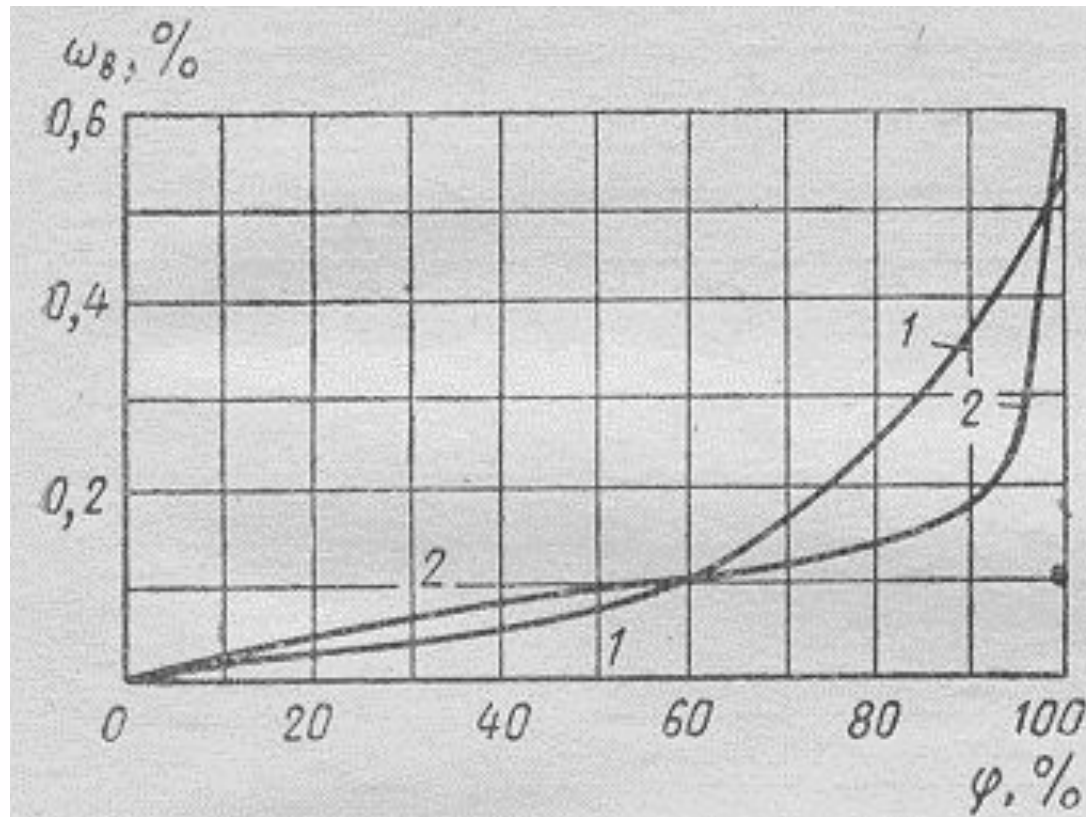
Это вызывает **конденсацию влаги** в незаполненных частях капилляров, которая происходит при относительной влажности воздушной среды менее 100%

Сорбция

- увеличение влажности материала в результате поглощения влаги из окружающего воздуха, находящейся в нём в виде водяного пара



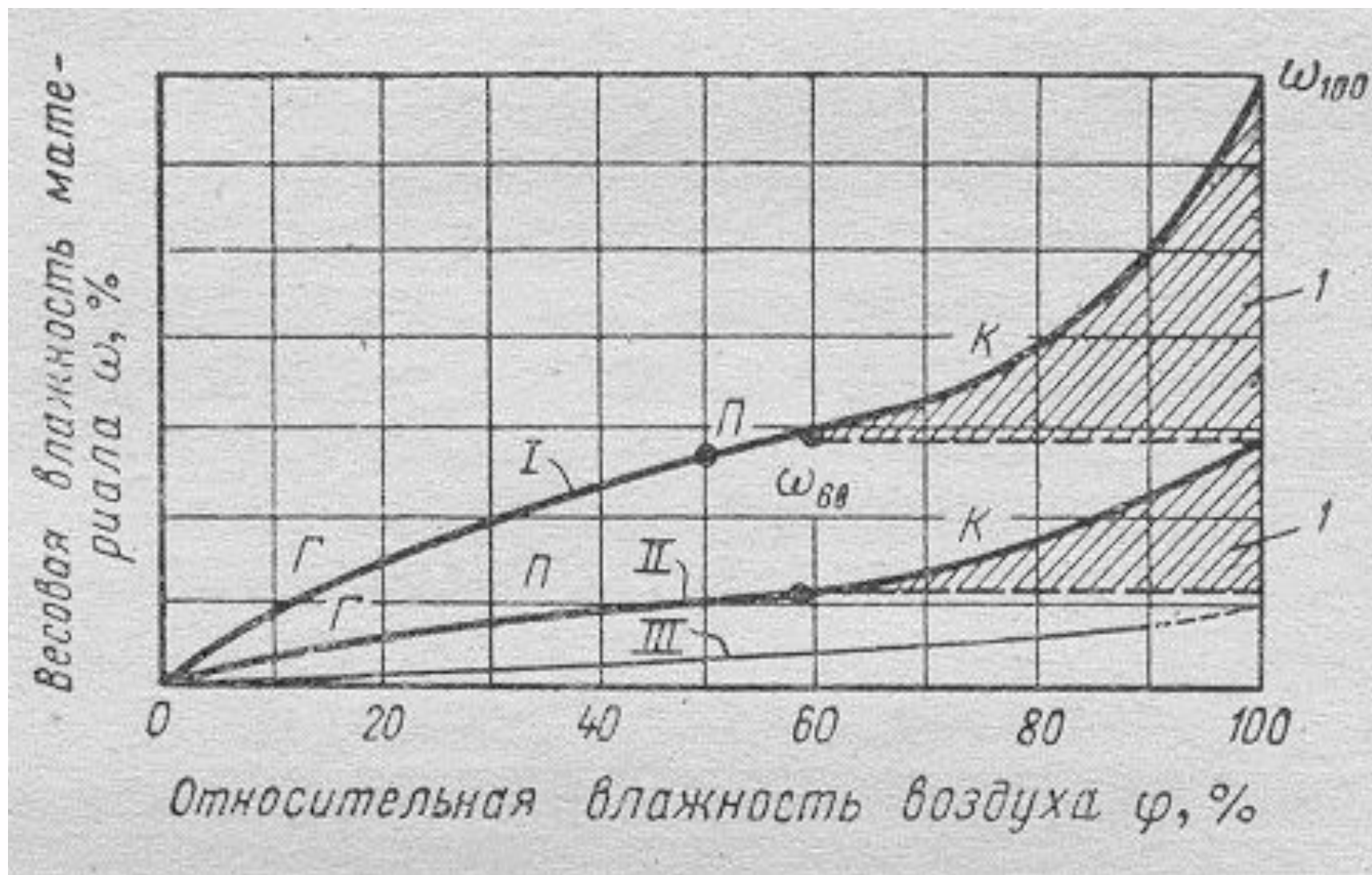
Изотермы сорбции водяного пара



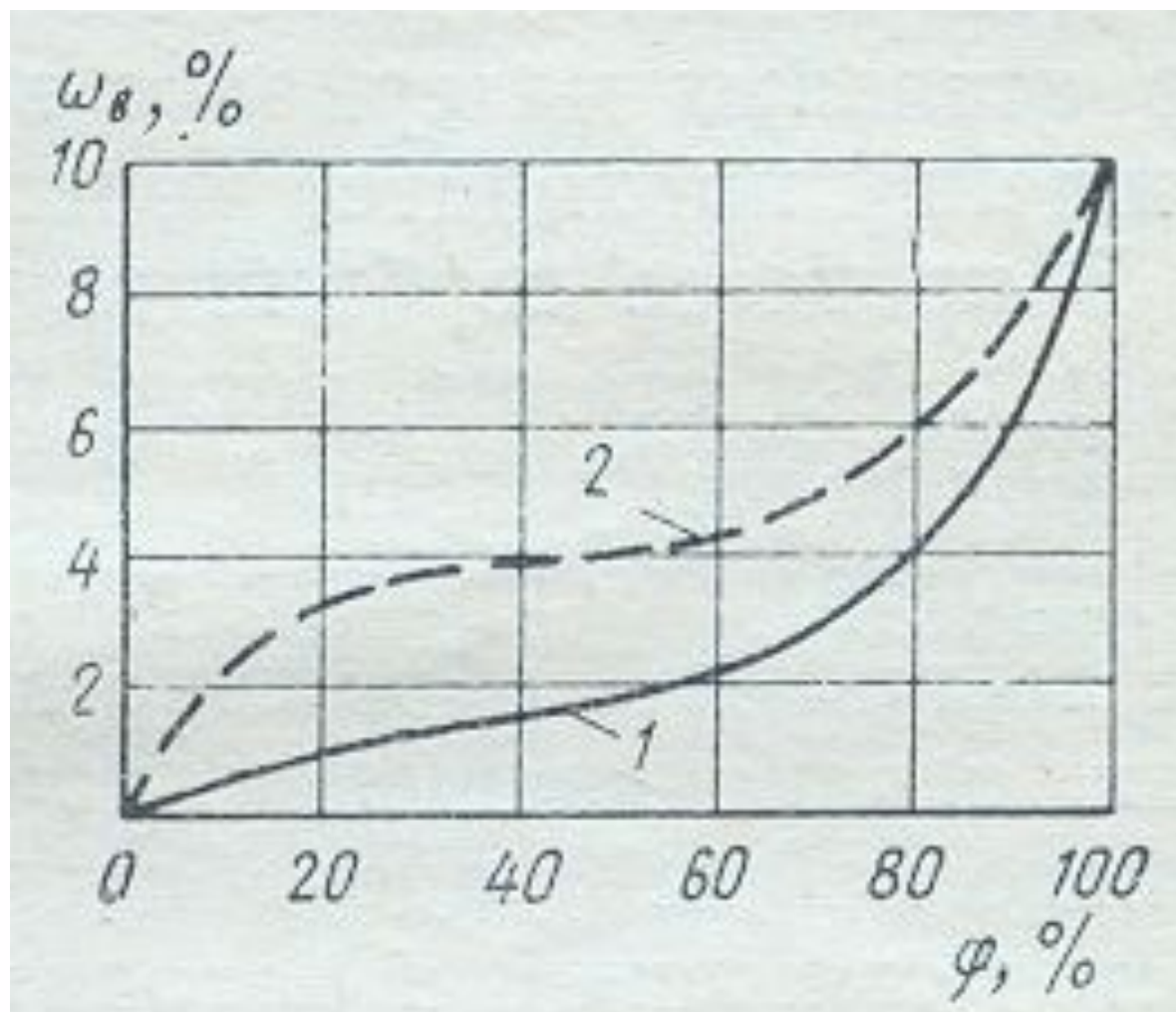
- 1 – глиняным обыкновенным кирпичом;
2 – минеральной ватой

Максимальная сорбционная влажность зависит от природы материала

- Органические материалы $\omega_{100} = 30-35\%$
(древесина, фибролит, изделия из торфа)
- Ячеистые бетоны $\omega_{100} = 10-15\%$
- Лёгкие бетоны $\omega_{100} = 5-6\%$
(шлакобетон, керамзитобетон)
- Хорошо обожжённый кирпич,
керамика $\omega_{100} = 0,7\%$



Изотермы сорбции 1 и десорбции 2 водяного пара пеносиликатом



Конденсация влаги на поверхности ограждения

Точка росы – граница с которой начинается конденсация влаги из воздуха.

Влага, конденсирующаяся на внутренней поверхности ограждения, будет впитываться материалом ограждения, постепенно повышая его влажность.

Явление конденсации влаги

- В наружных углах стен
- В карнизных углах
- У стыков панелей
- Нижняя часть стен первых этажей при недостаточном утеплении цоколя

Исключение выпадения конденсата
на внутренней поверхности ОК

$$\tau_{\text{в}} \geq t_{\text{р}}$$

$$\tau_{\text{у}} \geq t_{\text{р}}$$

Конденсация снаружи ОК

При резком повышении температуры
наружного воздуха после сильных морозов.

Меры против конденсации влаги на поверхности ОК

- Основная мера – снижение относительной влажности воздуха в помещении
- Повысить температуру на внутренней поверхности ОК
 - Увеличение R_o
 - Уменьшение R_v

Способ защиты ограждения от проникания в него влаги

- Облицовка стеклянными или глазурованными плитками на цементном растворе с добавками (жидкое стекло и пр.)
- Нанесение цементной штукатурки с водоизоляционными добавками
- Покрытие поверхности масляными красками с тщательной подготовкой, смоляными лаками и т.д.