

Классификация Монтаж и демонтаж кранов

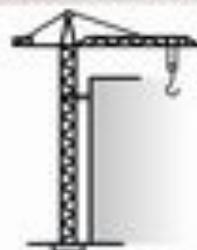


Классификация башенных кранов

По возможности перемещения



Стационарный



Приставной



Самоподъемный



Передвижной

По конструкции ходового устройства



Рельсовый



Автомобильный



Гусеничный



Шагающий

По виду башен



С поворотной башней,
с нижним противовесом

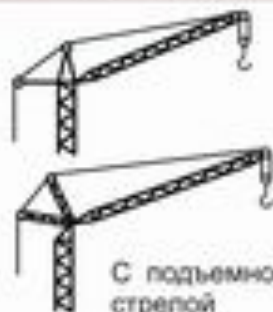


С неповоротной
башней

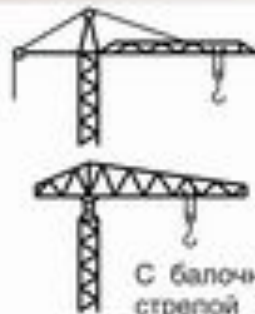


С поворотной башней,
с верхним противовесом

По виду стрелы



С подъемной
стрелой



С балочной
стрелой



С шарнирно-
сочлененной
стрелой

- Грузоподъемная машина со стрелой, расположенной в верхней части вертикально закрепленной башни, служащая для захвата и перемещения крупногабаритного груза, называется башенным краном.



Устройство башенного крана

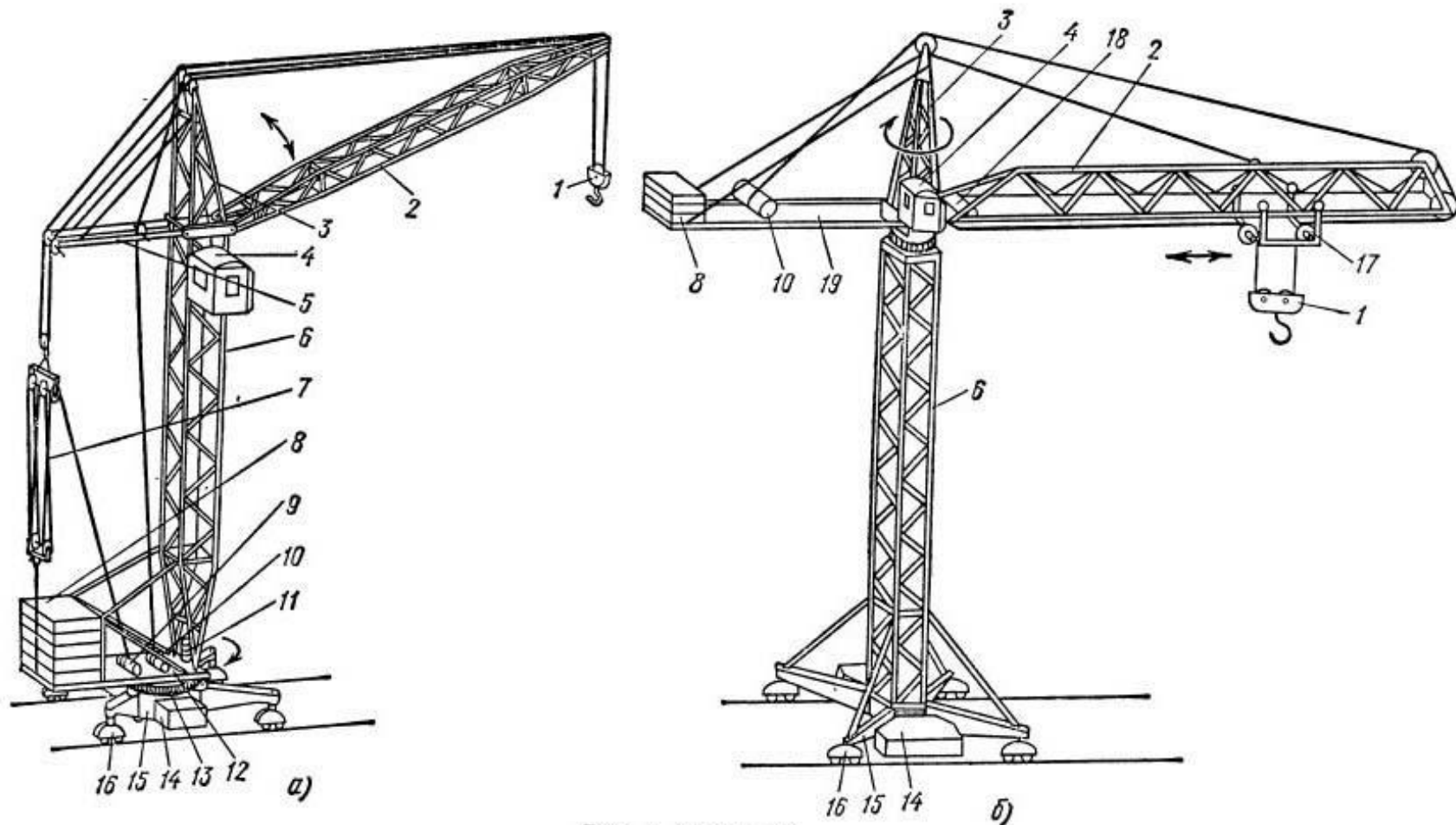


Рис. 1. Башенный кран:

а — с поворотной башней и подъемной стрелой, *б* — с неповоротной башней и балочной стрелой: 1 — крюковая подвеска, 2 — стрела, 3 — оголовок, 4 — кабина, 5 — распорка, 6 — башня, 7 — стреловой полиспаст, 8 — противовес, 9 — стреловая лебедка, 10 — грузовая рама, 11 — механизм поворота, 12 — поворотная платформа, 13 — опорно-поворотное устройство, 14 — балласт, 15 — ходовая тележка, 16 — ходовая тележка, 17 — грузовая тележка, 18 — тележечная лебедка, 19 — противовесная консоль

Башня крана

- Башня – основной элемент башенного крана, который служит для удерживания стрелы на заданной высоте и для распределения нагрузки со стрелы на ходовую раму и крановые пути. Башни кранов бывают поворотными и неповоротными.
- В последнее время большую популярность набирают безоголовочные краны. Плюсом таких кранов является то, что они освобождены от металлоемкого и габаритного узла (оголовка башни и систем оттяжек, поддерживающих стрелу). Эти краны легко монтируются и не требуют особых усилий при транспортировке.

Безоголовочный башенный кран



Монтаж, демонтаж башенного крана

- На практике применяют достаточно большое количество способов монтажа башенного крана. Основными факторами, влияющими на выбор того или иного способа, являются: высота башни и длина стрелы, условия установки крана, продолжительность стоянки.

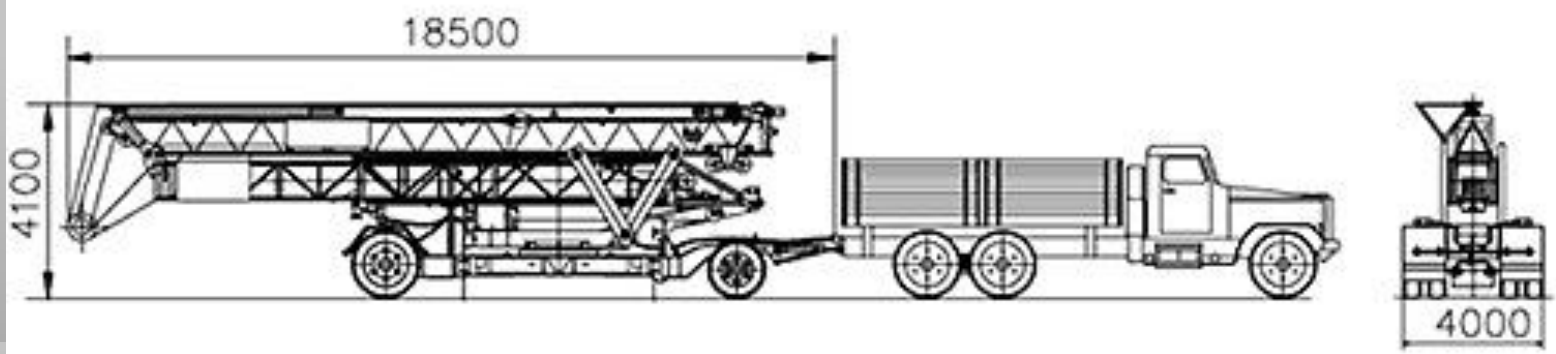


- В случае, когда ситуация требует частой перевозки башенного крана с одной строительной площадки на другую, используют кран специальной конструкции, которая позволяет складывать машину, не разбирая ее. Минусом такого крана является то, что для его монтажа необходимо значительное место на строительной площадке.

Схема монтажа крана РБК-5.60



Транспортирование крана



- Для поворотных кранов используют способ самостоятельного подъема башни вместе со стрелой с помощью полиспаста.
- **Полиспасты** представляют собой механизм, состоящий из нескольких подвижных и неподвижных блоков, которые скреплены канатом.

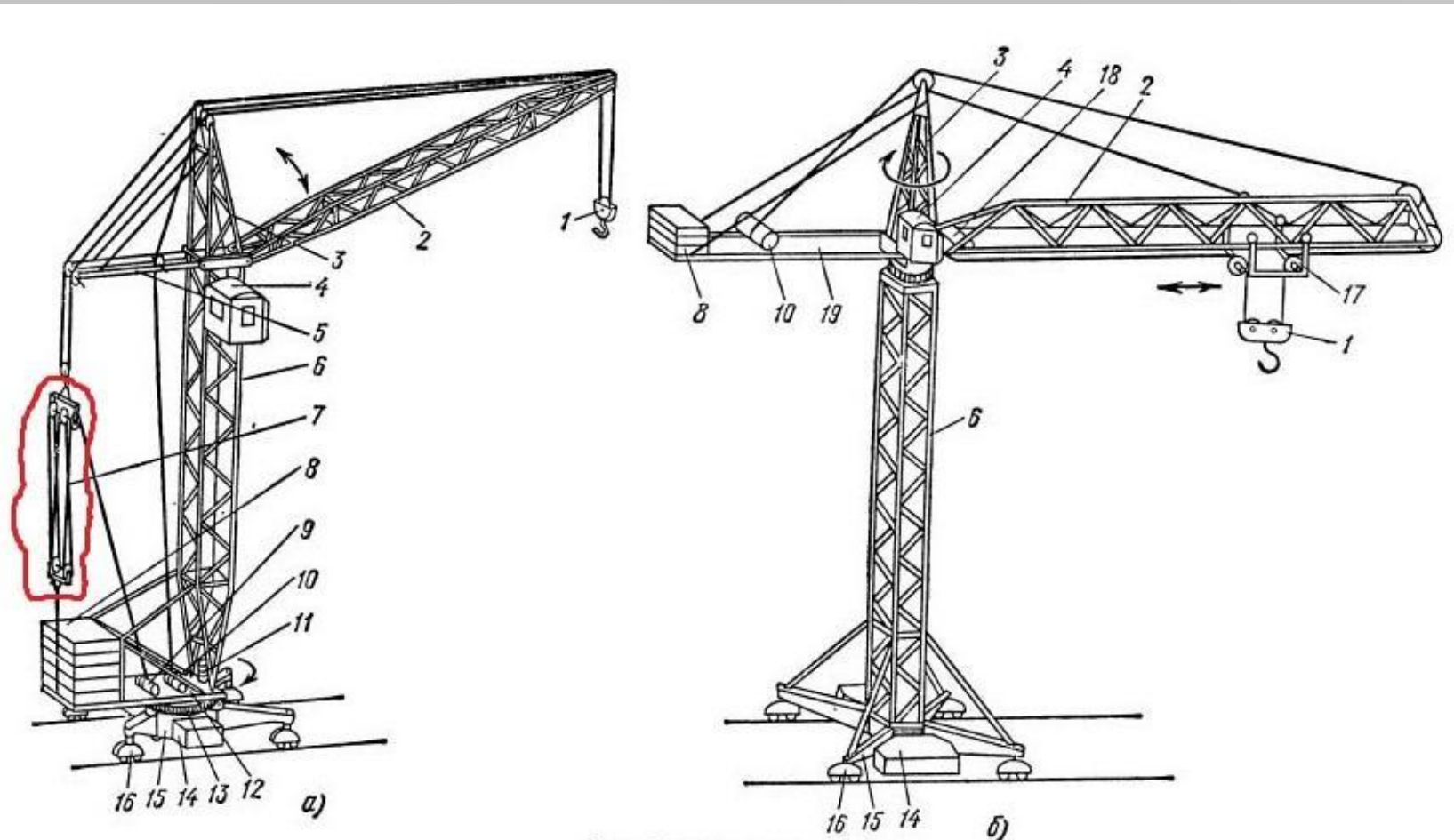


Рис. 1. Башенный кран:

а — с поворотной башней и подъемной стрелой, б — с неповоротной башней и балочной стрелой: 1 — крюковая подвеска, 2 — стрела, 3 — оголовок, 4 — кабина, 5 — распорка, 6 — башня, 7 — стреловой полиспаст, 8 — противовес, 9 — стреловая лебедка, 10 — грузовая лебедка, 11 — механизм поворота, 12 — поворотная платформа, 13 — опорно-поворотное устройство, 14 — балласт, 15 — ходовая рама, 16 — ходовая тележка, 17 — грузовая тележка, 18 — тележечная лебедка, 19 — противовесная консоль

- Универсальный способ монтажа башенного крана подразумевает применение стационарной мачты. Отдельные конструкции частями монтируют в нужной последовательности. В случаях, когда использование мачты невозможно, монтаж выполняется с использованием легкого ползучего крана.

Кран типа ПКР (ползучий)

Перемещение крана типа ПКР
а — подъем секции;
б — подъем обоймы;
в — подъем ствола крана.

