

КУРС ЛЕКЦИЙ-ПРЕЗЕНТАЦИЙ

по дисциплине

«Проектирование сварных конструкций»

лекция №20

ПРЕПОДАВАТЕЛЬ:

к.т.н., ст. преп. кафедры «ОиТСП»

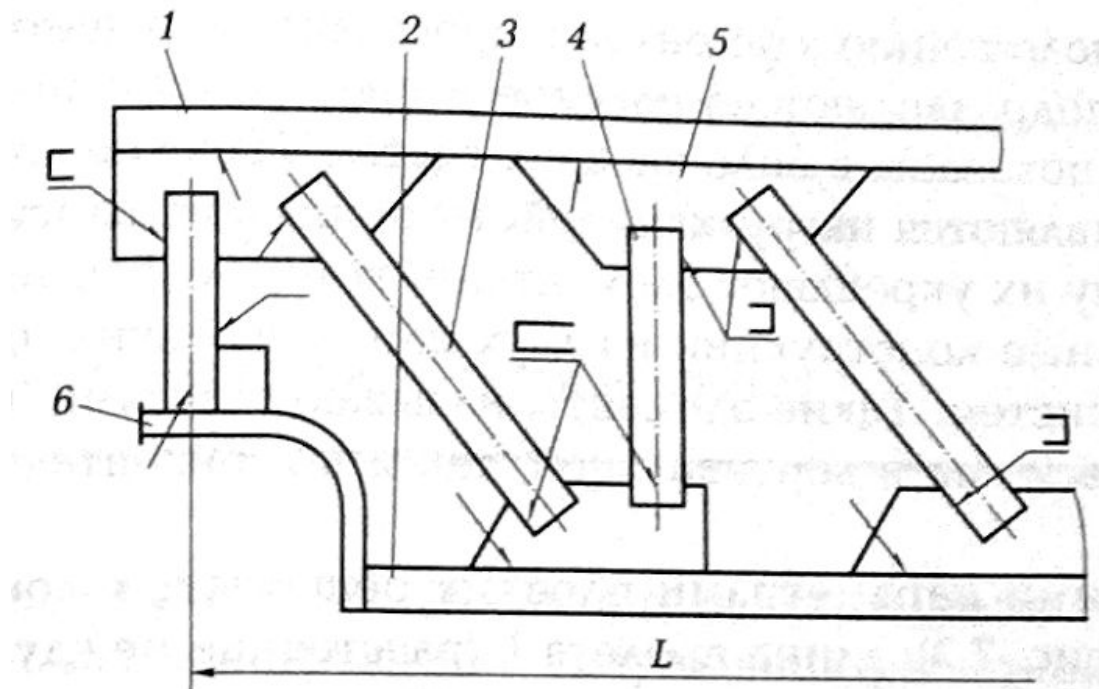
БЕНДИК Татьяна Ивановна

СОДЕРЖАНИЕ ЛЕКЦИИ

Тема 14. Сварные фермы.

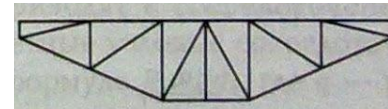
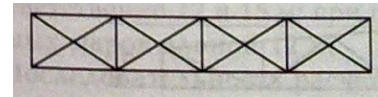
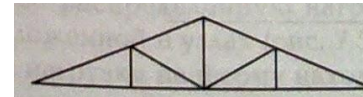
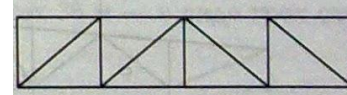
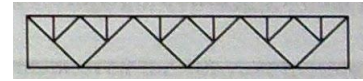
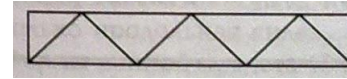
- Сварные фермы: их типы, характеристика, компоновка и области применения.
- Геометрическая схема фермы, строительный подъём фермы. Конструирование и расчёт элементов ферм.
- Конструирование и расчёт промежуточных и опорных узлов ферм.
- Концентрация напряжений в узлах ферм и меры её снижения. Обеспечение технологичности сварных ферм.

Фермами называют решетчатые конструкции, работающие на изгиб. Сварные фермы применяют при больших пролетах, когда использование сварных балок нецелесообразно по расходу металла. Элементы фермы испытывают только продольные растягивающие или сжимающие нагрузки. К конструктивным элементам ферм относятся пояса (1,2), раскосы (3), стойки (4) и косынки (5)



По **типу решетки** различают фермы:

- с треугольной решеткой;
- с треугольной решеткой и шпренгелями;
- с раскосной треугольной решеткой;
- с раскосной решеткой;
- со специальной решеткой;
- с арочной решеткой

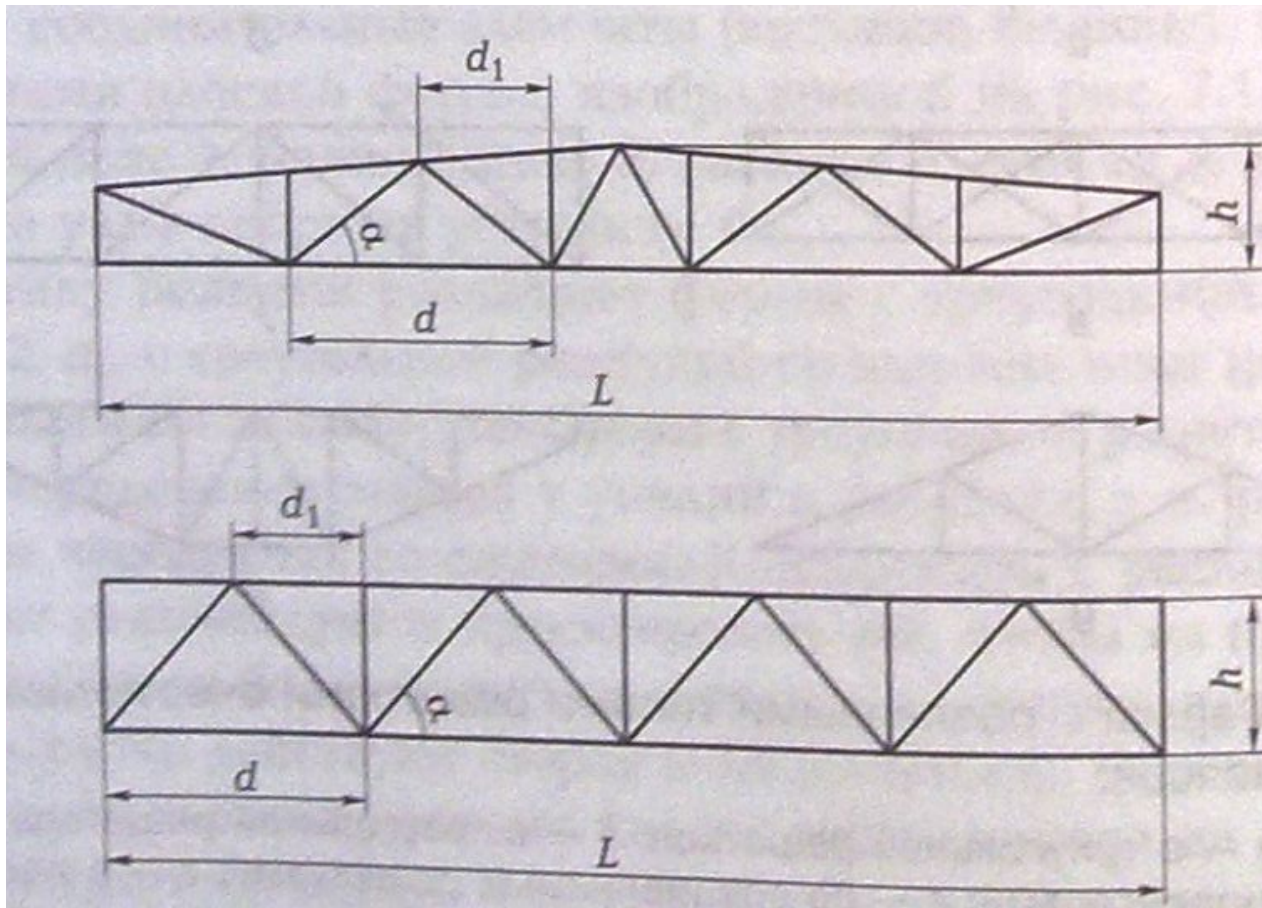


По **очертанию поясов** различают фермы:

- прямоугольные;
- треугольные;
- арочные.

Основными параметрами плоских ферм являются:

- длина пролета L (расстояние между опорами)
- высота h ;
- угол наклона раскосов α
- d, d_1 – расстояния между узлами нижнего и верхнего поясов



Оптимальную высоту фермы устанавливают в зависимости от пролета фермы и типа решетки. Для стропильных ферм отношение $L/h=6-10$; для конструкций с поясами из стали с расчетным сопротивлением 300-350 МПа $h=(1/15-1/12)L$; для ферм с длиной пролета 18-30 м $h=1,5-2,6$ м; для ферм мостовых кранов $L/h=12-16$.

Угол $\alpha=45^\circ$ для конструкций с треугольной решеткой и 33-55 – для конструкций с раскосной решеткой.

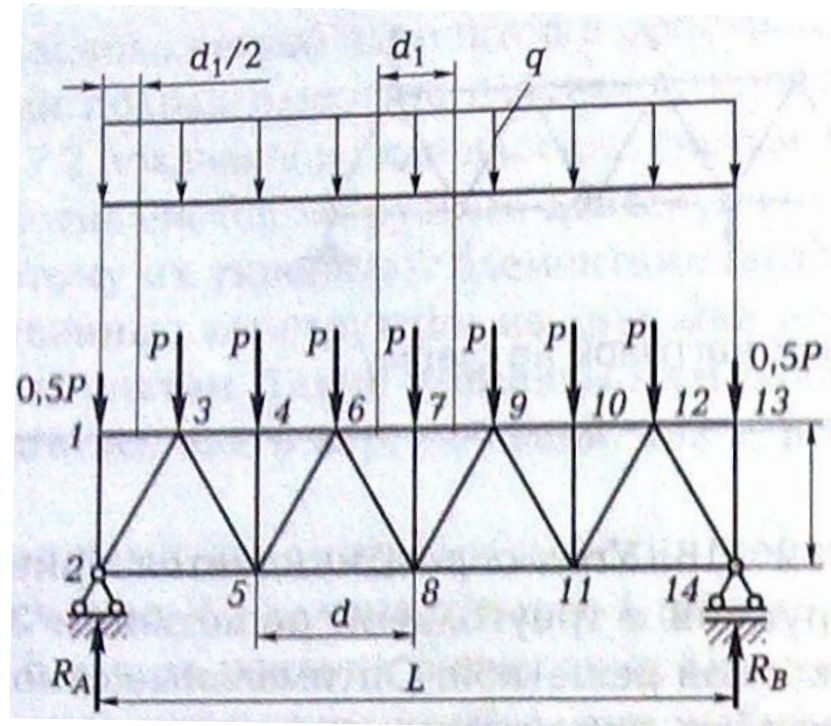
Фермы длиной пролета 18 м поставляются на монтаж целиком; при пролетах 24 и 30 м – в виде двух отправочных частей длиной 12 и 15 м; при пролетах 36 м – в виде 3 частей длиной 12 м.

Для того чтобы элементы фермы не испытывали изгибающих моментов и перерезывающих сил (или чтобы эти моменты и силы были минимальными), необходимо соблюдать следующие условия: 1) осевые линии элементов фермы в узлах должны пересекаться в одной точке; 2) элементы фермы должны быть прямолинейными; 3) нагрузка на ферму должна быть узловой, т. е. передаваться только в узлы фермы (рис. 7.4).

Сопряжения в узлах фермы должны быть строго центрированы. Для расчетов принимают, что фермы имеют шарнирные соединения элементов в узле, т. е. в элементах конструкции действует только продольная сила.

Последовательность расчета ферм

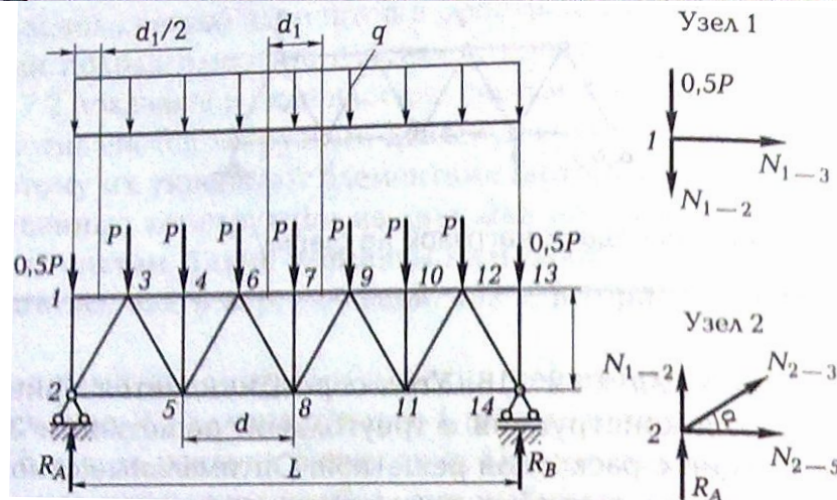
1. Составляют расчетную схему с приведением распределенных нагрузок к сосредоточенным в узлах ($N=q \cdot d_1$, q – расчетная погонная нагрузка; d_1 – расстояние между узлами верхнего пояса). Дополнительные усилия, действующие на ферму, принимают в соответствии с ТЗ (снеговая, нагрузка от веса подъемно-транспортного оборудования, собственный вес и т.д.)
2. Определяют реакции в опорах фермы. При этом ферму рассматривают как балку, расположенную на двух опорах: шарнирно-неподвижной и шарнирной.



3. Определяют усилия в стержнях фермы, предполагая, что узлы представляют собой шарниры. Для этого используют 2 метода: аналитические (метод вырезания углов, метод сечений) и графический (диаграмма Максвелла-Кремоны). Графический метод более удобен для ферм с наклонными поясами.

Наиболее часто применяют метод вырезания узлов. При этом действуют следующим образом: а) выделяют узел, в котором должно быть минимальное число стержней с неизвестными усилиями; б) внутренние силы в стержнях с неизвестными усилиями заменяют внешними и направляют их от узла, предполагая, что все стержни растянуты; в) уравнивают систему, т.е. определяют усилия в стержнях из условий равновесия (для плоской фермы $\sum P_x = 0$; $\sum P_y = 0$; $\sum M = 0$). Если при расчете значение усилия получается со знаком «минус», значит, стержень на самом деле сжат.

Например, для определения усилий в стержнях 1—2, 1—3 фермы, показанной на рис. 7.5, вырезают узел 1, отбрасывают всю ферму со всеми действующими усилиями, кроме узла 1.



Внутренние силы в стержнях 1—2 и 1—3 заменяют внешними и направляют их от узла.

Тогда

$$\sum P_y = -0,5P - N_{1-2} = 0, \quad (7.1)$$

откуда

$$N_{1-2} = -0,5P. \quad (7.2)$$

Таким образом, стержень 1—2 работает на сжатие.

Если в узле сходятся два стержня и нагрузки в узле нет, значит, оба стержня не работают; если в узле сходятся два стержня и сила направлена вдоль одного из них, то второй стержень не работает; если в узле сходятся три стержня, из которых два представляют собой продолжение друг друга и нагрузки в узле нет, то отдельно направленный стержень не работает.

Стержень 1—3 не работает, так как

$$\sum P_x = N_{1-3} = 0. \quad (7.3)$$

Для определения усилий в стержнях 2—3 и 2—5 вырезают узел 2 (см. рис. 7.5) и выполняют операции в той же последовательности, что и для узла 1.

С учетом того, что

$$\sum P_y = R_A + N_{1-2} + N_{2-3} \sin \alpha = 0, \text{ а } N_{1-2} = -0,5P,$$

получают

$$\sum P_y = R_A - 0,5P + N_{2-3} \sin \alpha = 0,$$

откуда

$$N_{2-3} = \frac{0,5P - R_A}{\sin \alpha}.$$

Так как $R_A > 0,5P$, то стержень 2—3 работает на сжатие. Из условия $\sum P_x = 0$ имеют

$$\sum P_x = N_{2-3} \cos \alpha + N_{2-5} = 0, \quad (7.5)$$

Подставив выражение (7.4) в уравнение (7.5), получают

$$\sum P_x = \frac{(0,5P - R_A)}{\sin \alpha} \cos \alpha + N_{2-5} = 0. \quad (7.6)$$

Отсюда

$$N_{2-5} = \frac{(R_A - 0,5P) \cos \alpha}{\sin \alpha}. \quad (7.7)$$

При $\alpha = 45^\circ$ $\sin \alpha = \cos \alpha$, тогда

$$N_{2-5} = R_A - 0,5P, \quad (7.8)$$

т. е. стержень 2—5 работает на растяжение.

При определении усилий в стержнях последовательно от узла 1 к узлу 14 правильность расчета подтверждает выполнение условия равновесия всех сил в узле 14.

Диаграмма Максвелла - Кремоны начинается с построения верёвочного многоугольника внешних сил. Для начала определяют внешние и внутренние поля фермы. Внешние поля ограничены линиями действия внешних нагрузок, опорных реакций и стержнями, помещёнными на внешнем контуре фермы. Внутри поля ограничиваются только стержнями фермы и лежат внутри контура фермы.

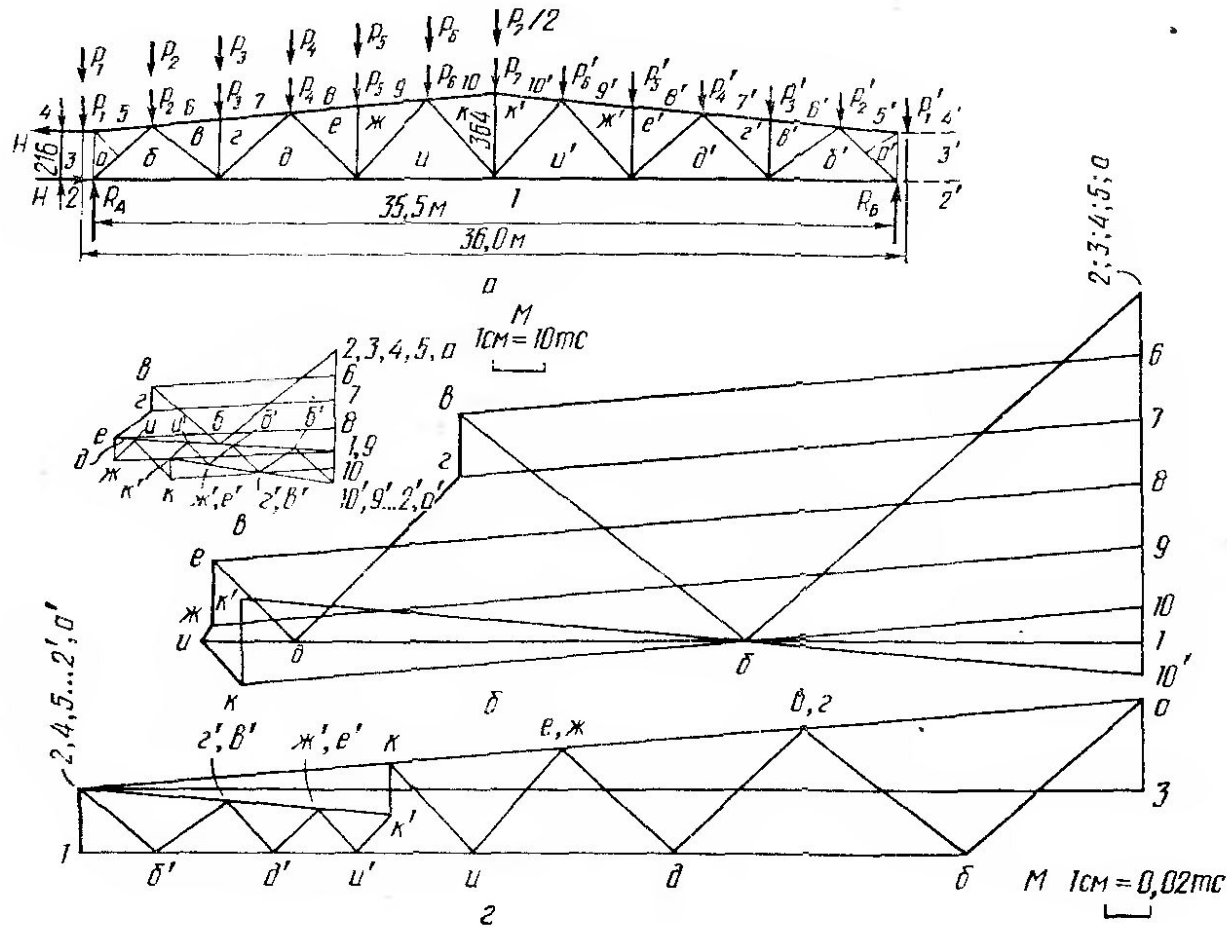


Рис. 5.7. К расчету ригеля рамы в примере 5.2:
 а — схема фермы; б — диаграмма усилий (Максвелла — Кремоны) от собственного веса конструкций; в — то же от снега на половине пролета; г — то же от единичного опорного момента.

4. Находят расчетные длины стержней ферм, работающих на продольное сжатие или растяжение.

где l_0 — расчетная длина стержня, определяемая по формуле $l_0 = \mu l$. Здесь μ — коэффициент приведения длины, зависящий от степени заземления концов стержня, и принимается в фермах из уголков для поясов и опорного раскоса равным единице, для элементов решетки в плоскости фермы — 0,8, а из плоскости — единице; в фермах из труб и гнутых профилей замкнутого сечения с бесфасочными узлами для поясов и опорных раскосов он равен единице, для элементов решетки — 0,9 как в плоскости, так и из плоскости фермы; l — геометрическая длина стержня: в плоскости фермы определяется расстоянием между узлами фермы, а из плоскости — для элементов решетки расстоянием между узлами фермы, а для пояса — расстоянием между закрепленными точками (закрепление может обеспечиваться связевыми распорками; прогонами, закрепленными в узлах связевых ферм; жесткими плитами или панелями по-

5. Подбор сечения элементов фермы

Подбор сечения сжатых стержней начинают с определения требуемой площади

$$F_{\text{тр}} = N/\varphi[\sigma]. \quad (7.9)$$

Так как в этом выражении неизвестны требуемая площадь $F_{\text{тр}}$ и коэффициент продольного изгиба φ , обычно задаются гибкостью стержня

$$\lambda = l/i, \quad (7.10)$$

учитывая степень загрузки и характер работы стержня, и по заданной гибкости находят соответствующую величину φ и площадь $F_{\text{тр}}$. В формуле (7.10) l — расчетная длина стержня, принимаемая по таблицам; i — радиус инерции сечения, зависящий от его площади. $i = (J/F)^{1/2}$.

Задав гибкостью λ для поясов 100—80 и для решетки 120—100 (в легких фермах), можно найти величину φ , площадь по формуле (5.1) и радиусы инерции сечения по формулам:

$$r_{x \text{ тр}} = \frac{l_x}{\lambda}; \quad r_{y \text{ тр}} = \frac{l_y}{\lambda}.$$

Подбор сечения растянутых стержней начинают с определения требуемой площади поперечного сечения стержня, используя формулу: $F_{тр} = N / [\sigma]$
 При определении усилий в стержнях может возникнуть вариант, когда в некоторых стержнях усилие мало или вовсе отсутствует. В этом случае размеры сечения этих стержней определяют по предельно допустимой гибкости

Зная расчетную длину растянутого стержня l и значение предельной гибкости $[\lambda]$, определяют требуемый радиус инерции $i_{тр} = l / [\lambda]$, по которому в сортаменте выбирают сечение, имеющее наименьшую площадь, после чего вычисляют напряжение.

Т а б л и ц а 5.4. Предельные гибкости $\lambda_{пр}$

Элементы фермы и характер их загрузки	Предельные гибкости
Сжатые пояса, а также опорные раскосы и стойки, передающие опорные реакции	120
Прочие сжатые стержни ферм	150
Сжатые стержни связей	200
Для растянутых стержней, подвергающихся динамическим воздействиям:	
растянутые пояса и опорные раскосы	250
прочие растянутые стержни ферм	350
растянутые стержни связей	400
Для всех растянутых стержней, не подвергающихся динамическим воздействиям (ограничивается только по вертикали, чтобы предотвратить чрезмерное их провисание)	400

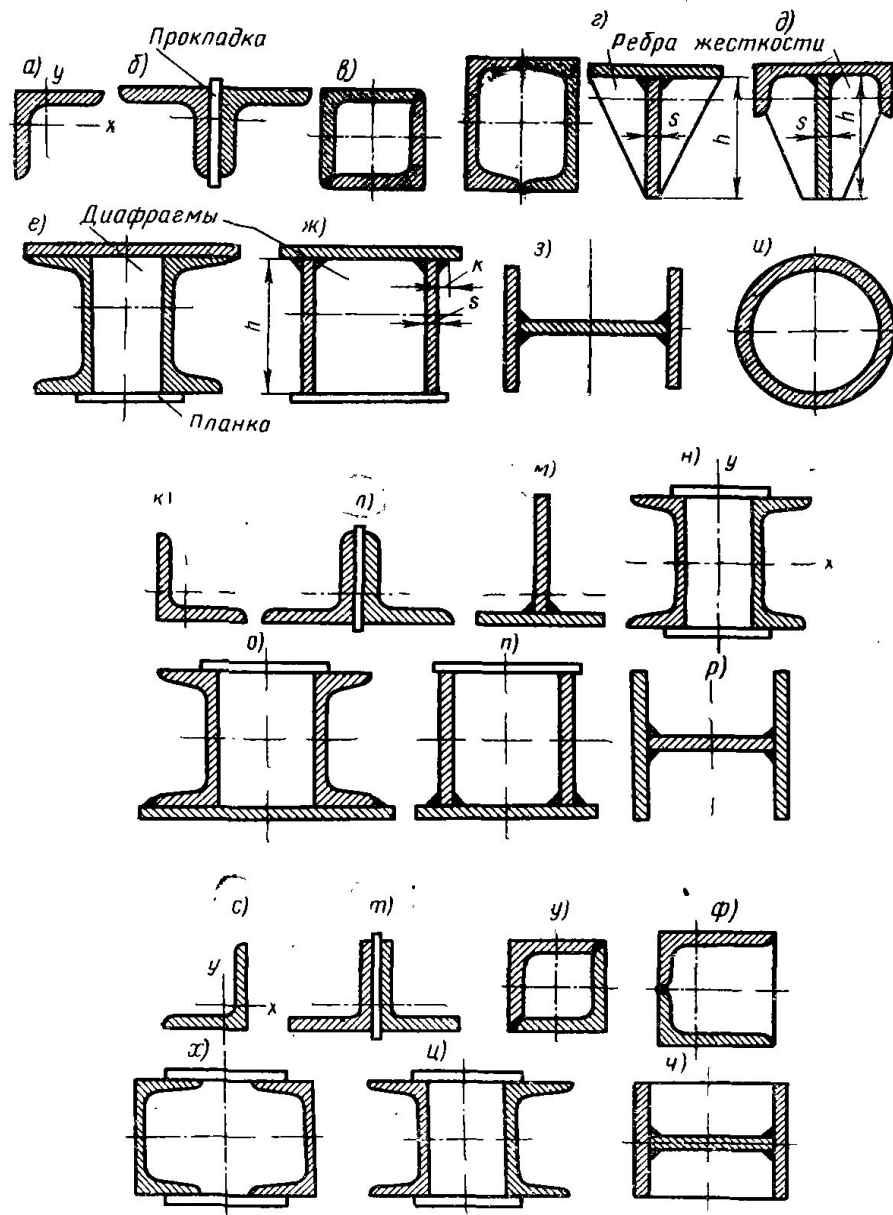
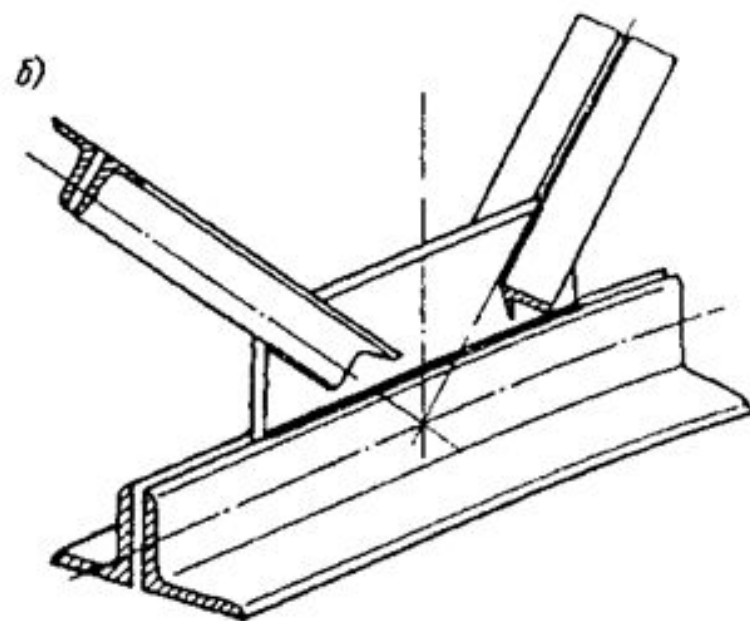
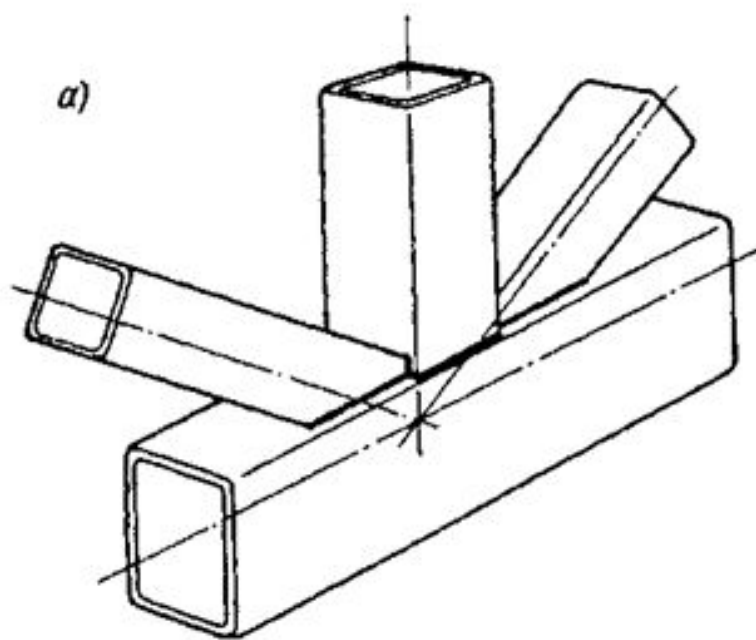


Рис. 18-3. Виды поперечных сечений стержней ферм:

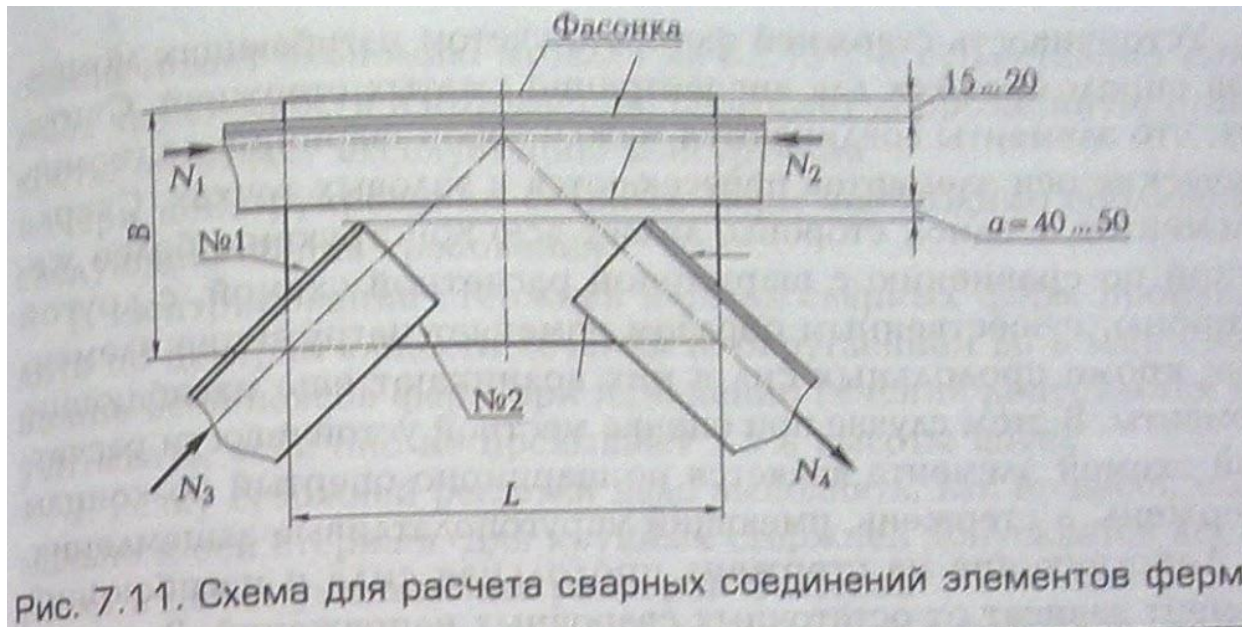
а)–и) сжатые пояса; к)–р) растянутые пояса; с)–ч) сжатые и растянутые раскосы и стойки



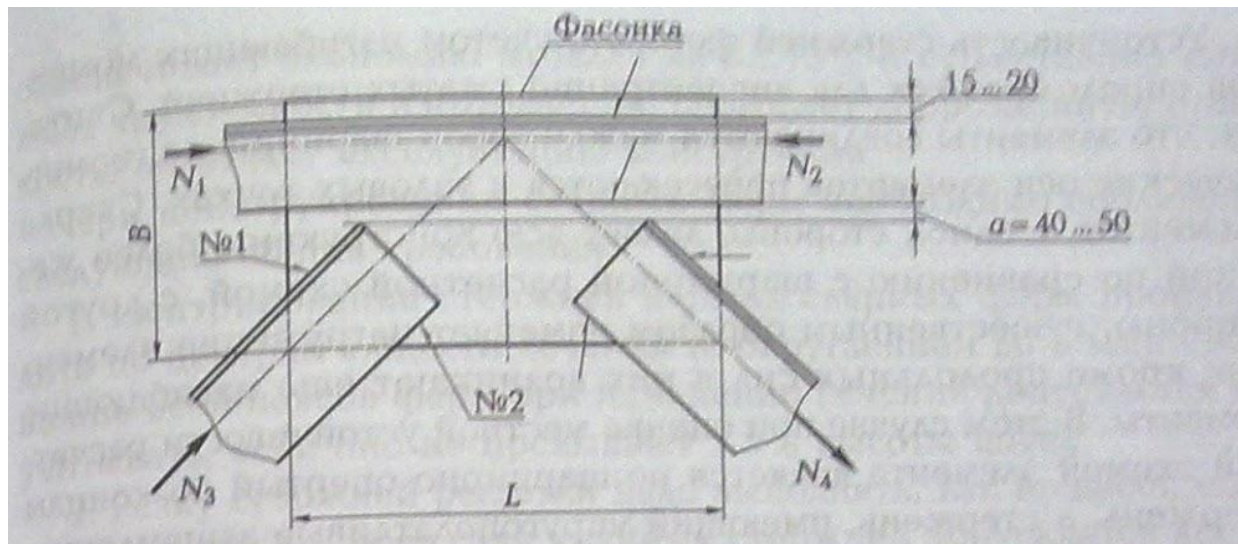
а – с непосредственным примыканием элементов; б – на фасонках

§ 6. УЗЛЫ ФЕРМ

Общие требования. Условия рационального конструирования узлов ферм следующие: геометрические оси соединяемых стержней должны пересекаться в одной точке — центре узла; должна быть обеспечена возможность наложения швов, прочно прикрепляющих раскосы и стойки к поясам в удобном для производства сварочных работ положении; не должно быть скученных швов.



Расчет сварных соединений ферм состоит в определении требуемых длин швов, прикрепляющих стержни к фасонке в узлах, а также габаритных размеров фасонок.



Швы, прикрепляющие фасонку к поясу, рассчитывают на разность усилий в смежных панелях пояса: $N = N_2 - N_1$

Если к узлу приложена сосредоточенная сила, то условие прочности таких угловых швов

$$\tau = \frac{(N_2 - N_1)^2 + P^2}{\beta K \sum L_{ш}} \leq [\tau]$$

Для швов, прикрепляющих равнополочные уголки

$$l_1 = 0,7 \frac{(N_2 - N_1)^2 + P^2}{\beta K_1 [\tau]} \leq 50K$$

$$l_2 = 0,3 \frac{(N_2 - N_1)^2 + P^2}{\beta K_2 [\tau]} \leq 50K$$

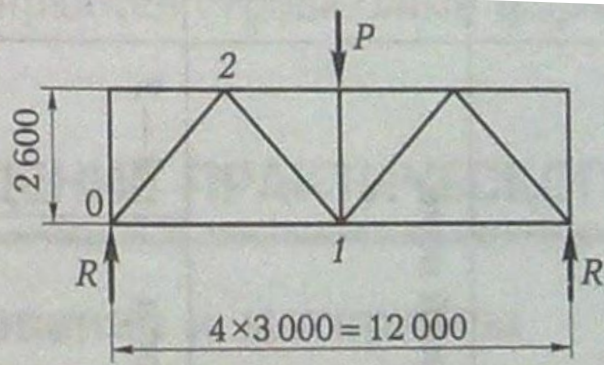
Если длина шва превысит 50K увеличивают катет до 1,2S

Фасонка и опорная стойка прикрепляются к опорной плите горизонтальными угловыми швами, которые рассчитывают на реакцию опоры по формуле

$$\tau = \frac{R_A}{\beta K L_{ш}} \leq [\tau]$$

Вертикальные угловые швы рассчитывают на половину реакции опоры

$$\tau = 0,5 \frac{R_A}{\beta K L_{ш}} \leq [\tau]$$



Пример расчета фермы. Требуется рассчитать подстропильную ферму с длиной пролета 12 м. Сосредоточенная расчетная нагрузка $P = 88,8$ тс приложена посередине фермы (рис. 7.12).

Собственный вес фермы, приходящийся на единицу ее длины, составляет около $0,2$ тс/м. Расчетные длины элементов верхнего пояса $l_x = l_y = 300$ см, нижнего пояса $l_x = 600$ см и $l_y = 300$ см.

Опорные реакции

$$R = 88,8/2 + 12 \cdot 0,2/2 = 45,6 \text{ тс.}$$

Таблица 7.1. Подбор сечений (материал — сталь Ст.3; $R = 2\ 100$ кгс/см²)

Элемент	Усилие N , тс	Сечение	F , см ²	l_x/l_y	r_x/r_y	λ_x/λ_y	φ_{\min}	m	σ , кгс/см ²
Верхний пояс	-105,2	 L160×10	62,8	$\frac{300}{300}$	$\frac{4,96}{7,04}$	$\frac{61}{—}$	0,855	1	1 960
Нижний пояс	52,6	 L90×8	27,8	$\frac{600}{300}$	$\frac{2,76}{—}$	$\frac{217}{—}$	—	—	1 900
Раскосы	0—2	-64,3	48,6	$\frac{366}{366}$	$\frac{3,85}{—}$	$\frac{95}{—}$	0,645	1	2 050
	2—1	64,3	31,2	$\frac{293}{366}$	$\frac{3,07}{4,62}$	$\frac{96}{80}$	—	—	2 060

СПАСИБО ЗА ВНИМАНИЕ

КАКИЕ БУДУТ ВОПРОСЫ?