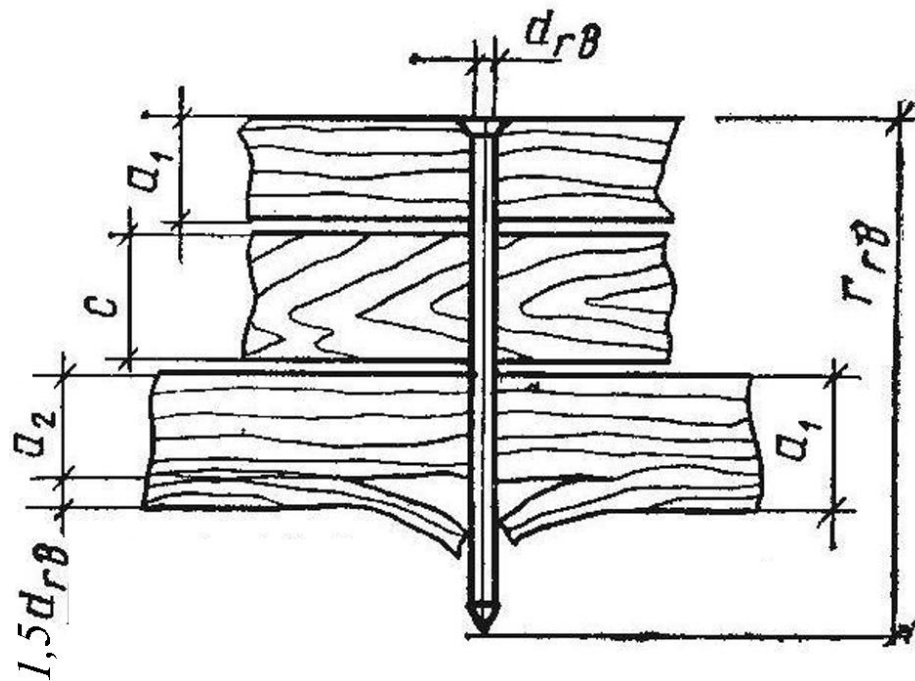
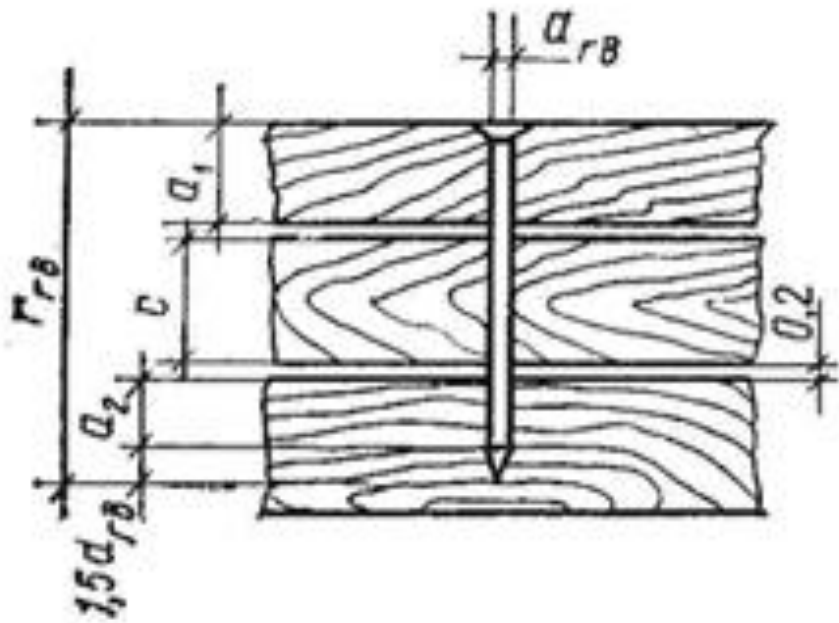


Соединения на гвоздях

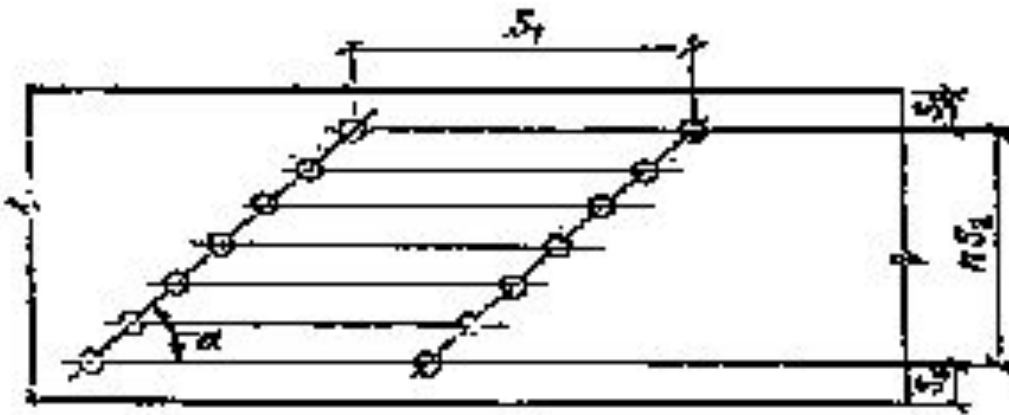
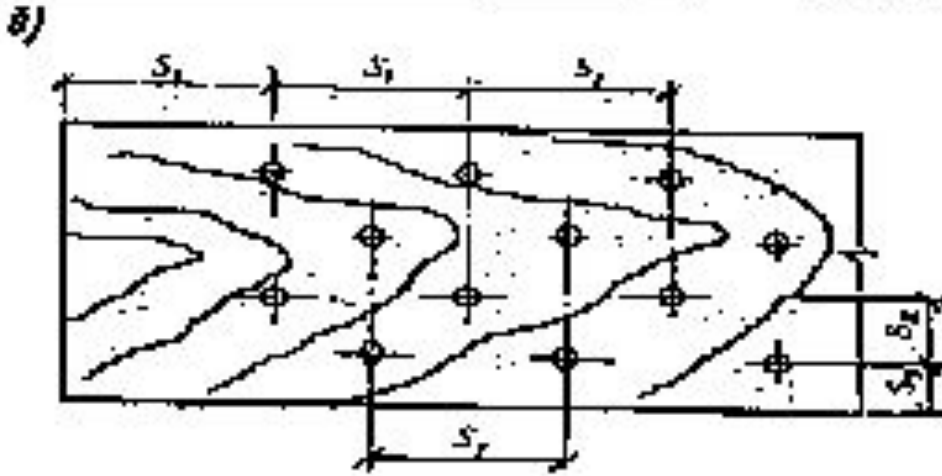
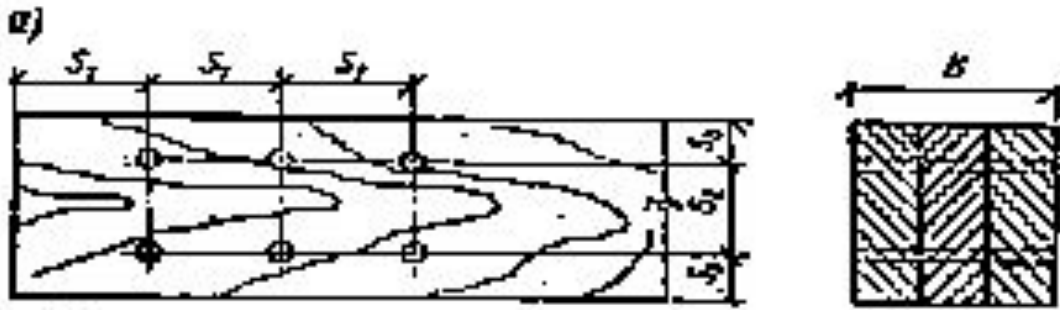


$$a_2 = r_{гв} - a_1 - 2 \text{ мм} - c - 2 \text{ мм} - 1,5d_{гв}$$

$$a_2 = a_1 - 1,5d_{гв}$$

$$a_2 \geq 4d_{гв}$$

$$d_{гв} \leq 0,25a$$



$$S_1 \geq 15d_{2\phi}$$

$$S_2 \geq 4d_{2\phi}$$

$$S_3 \geq 4d_{2\phi}$$

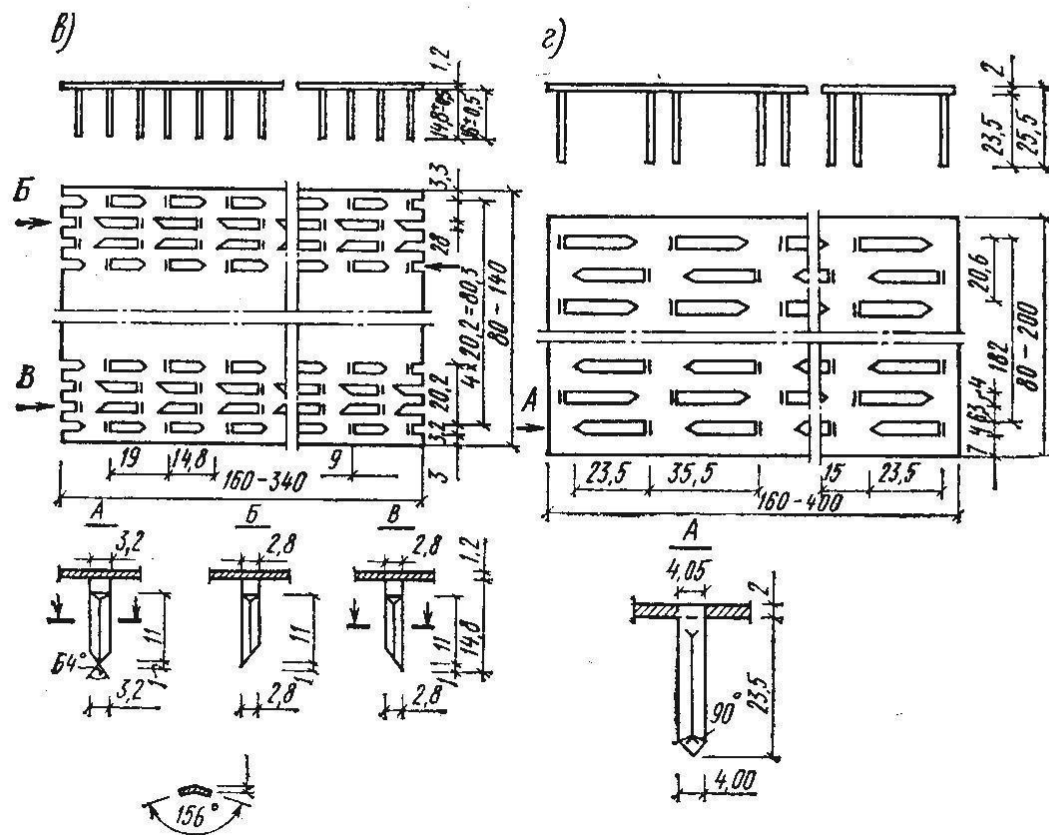
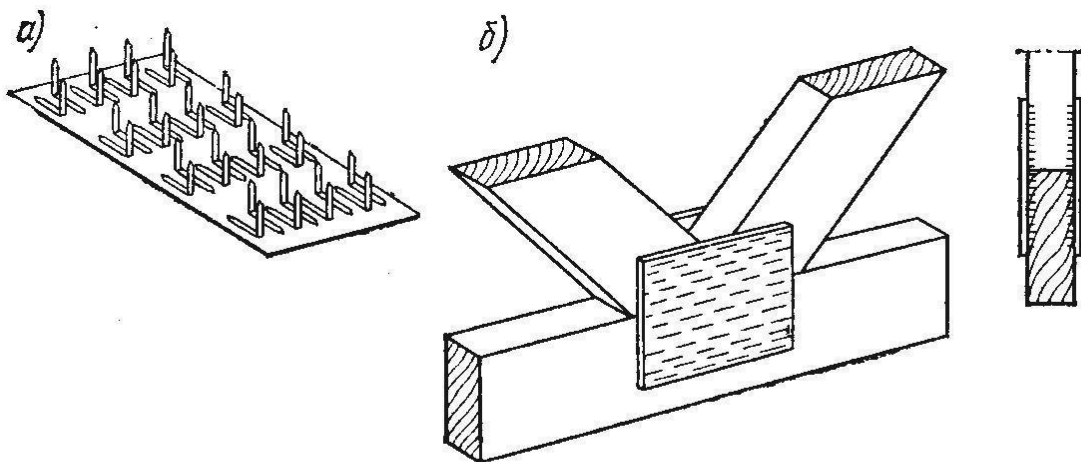
$$T_a = k_{a(z\theta)} a d_{z\theta}$$

$$T_c = k_{c(z\theta)} c d_{z\theta}$$

$$T_u \approx k_{u(z\theta)} d_{z\theta}^2$$

$$d_{z\theta} \leq 6 \text{ мм} \Rightarrow k_\alpha = 1$$

Соединения на металлических зубчатых пластинах (МЗП)



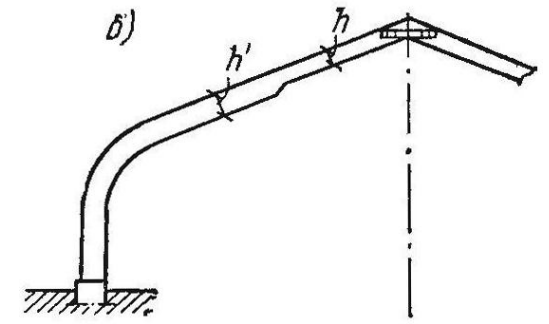
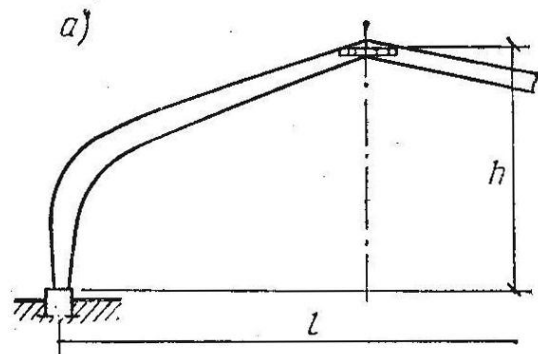
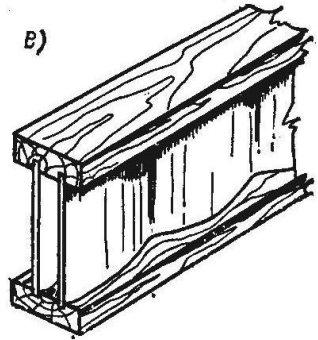
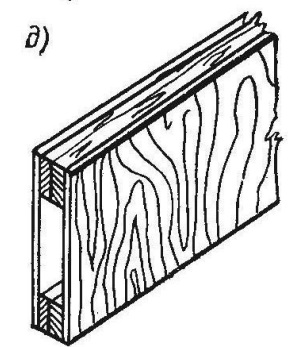
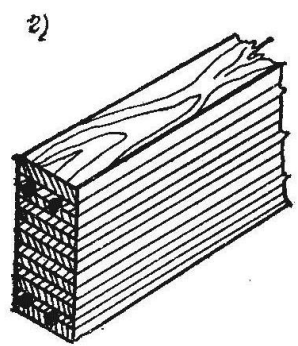
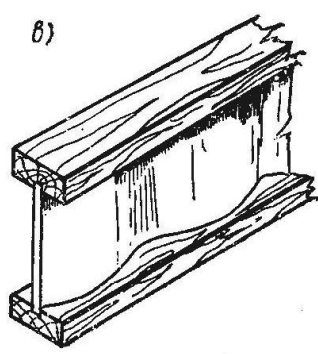
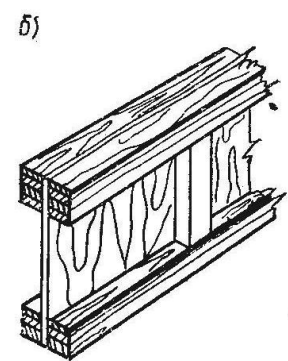
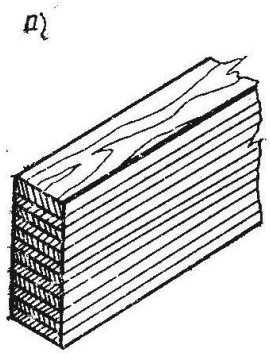
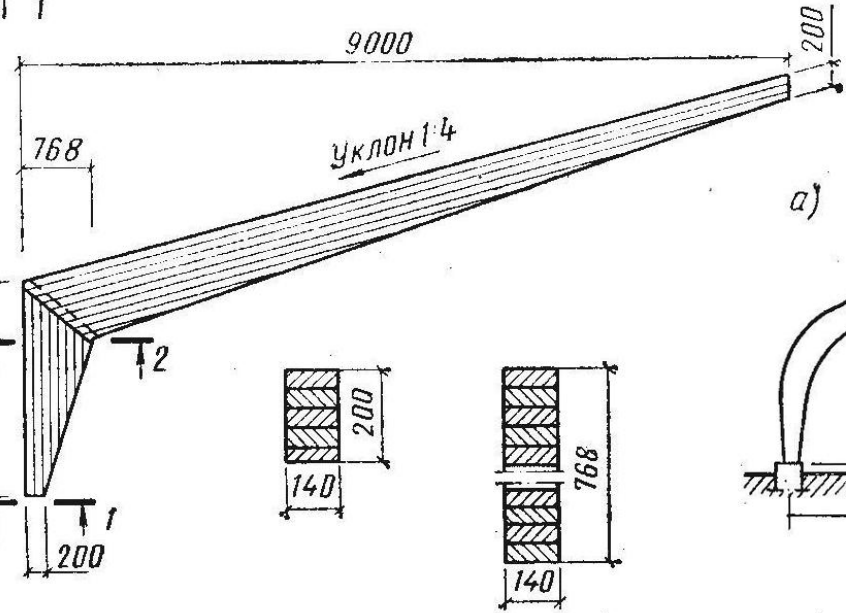
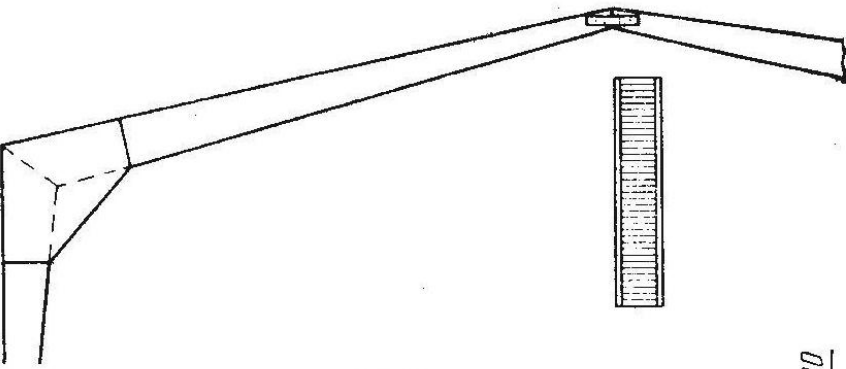
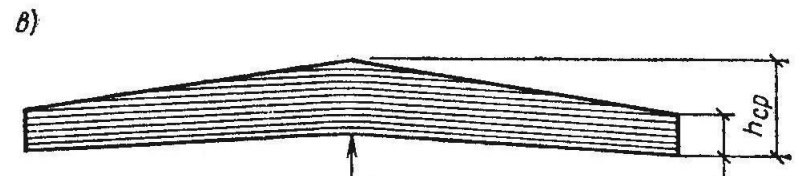
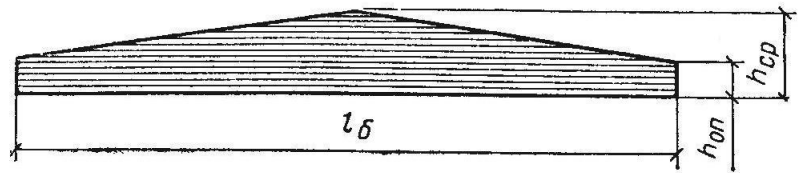
1,2 мм;
2 мм





Соединения на клеях

Примеры конструкций с клеевыми соединениями



Конструкционные синтетические клеи (водостойкие):

- фенолформальдегидный КБ-3;
- резорциновый РФ-12;
- эпоксидный (для склеивания древесины с металлом);

клеи средней водостойкости

- карбамидный.

Влажность досок $\leq 12\%$.

Толщина досок

– прямолинейных ≤ 42 мм;

– гнутых ≤ 33 мм.

Острожка

– досок по пласти 2,5÷3 мм до склеивания;

– клеёного элемента по кромкам 5 мм после склеивания.

Технология изготовления клеёных ДК





Клеевые стыки

Поперечные

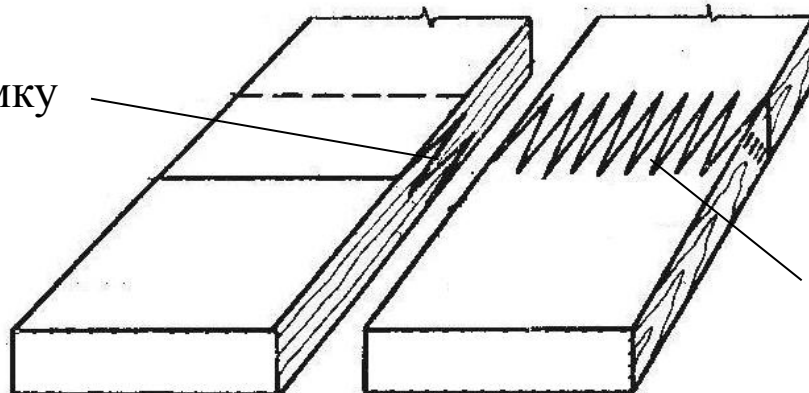
Стык досок
по ширине



Продольные

Зубчатый стык досок по длине

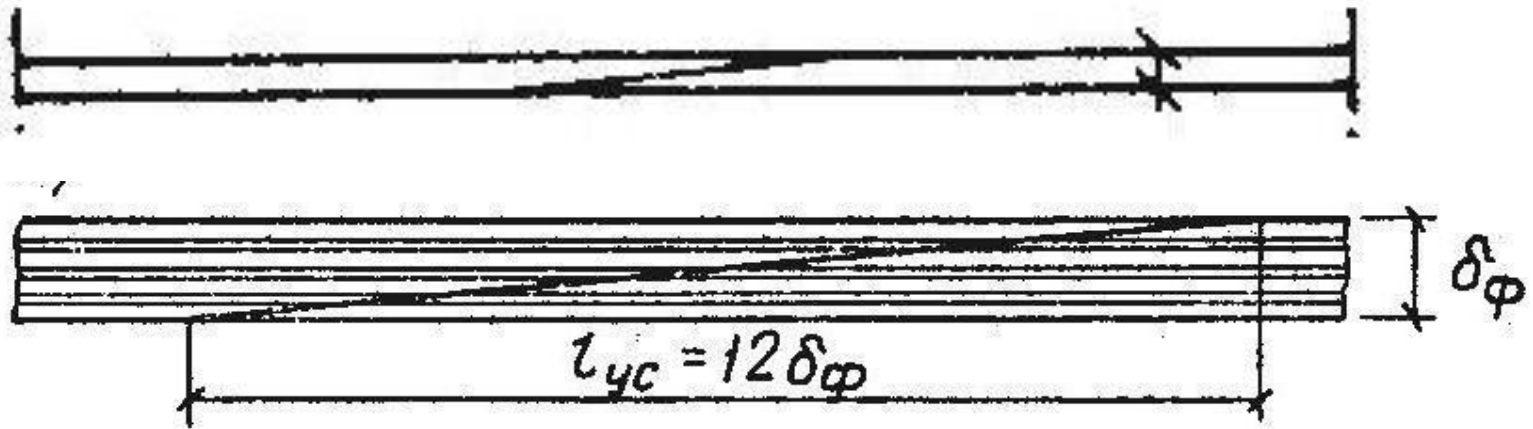
на кромку



на пластъ

Клеевые стыки фанеры

усовое соединение



$$m_{\phi} = 0,6$$

при помощи накладок



Стыки фанеры с древесиной

$h \leq 100$ мм

