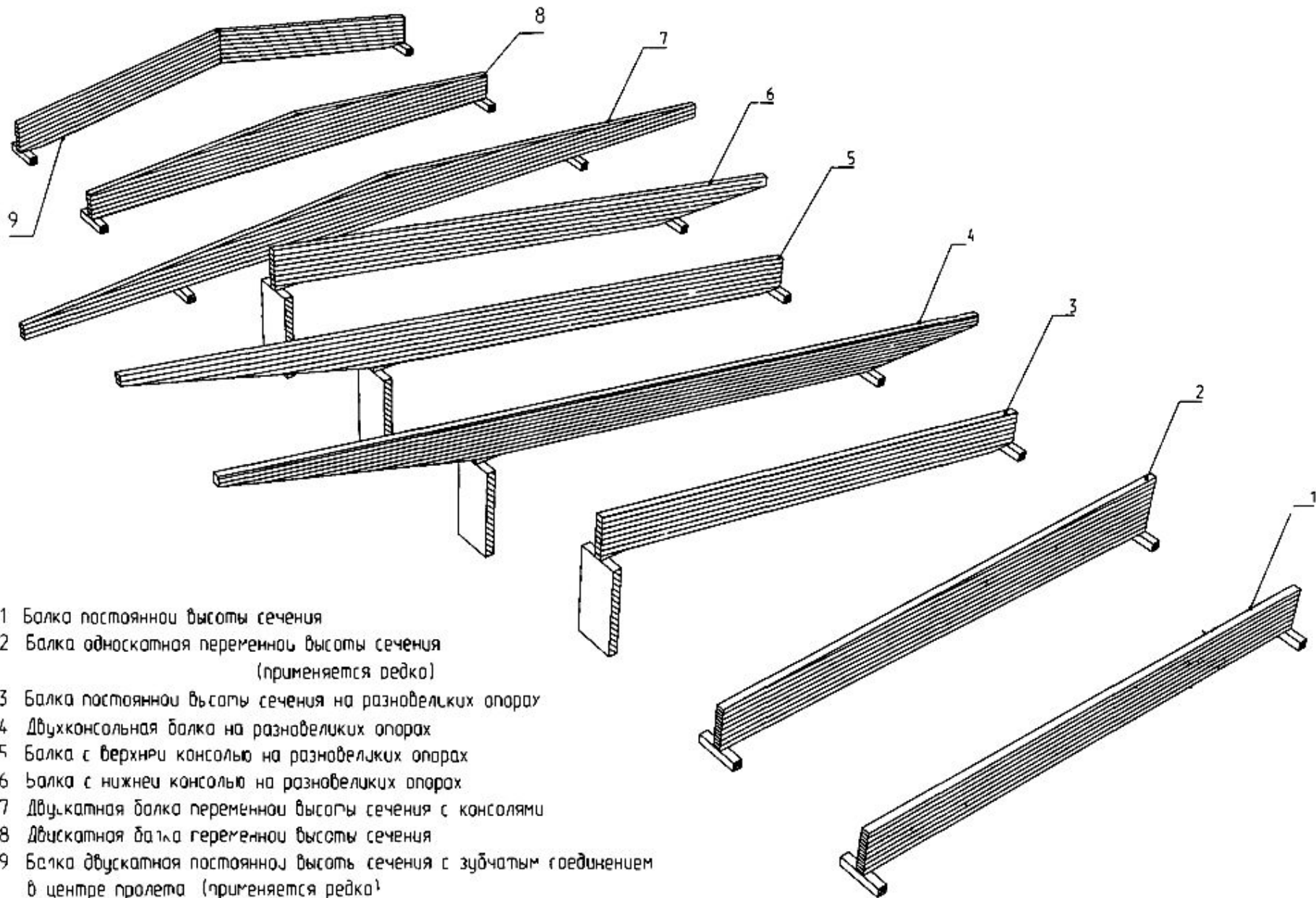
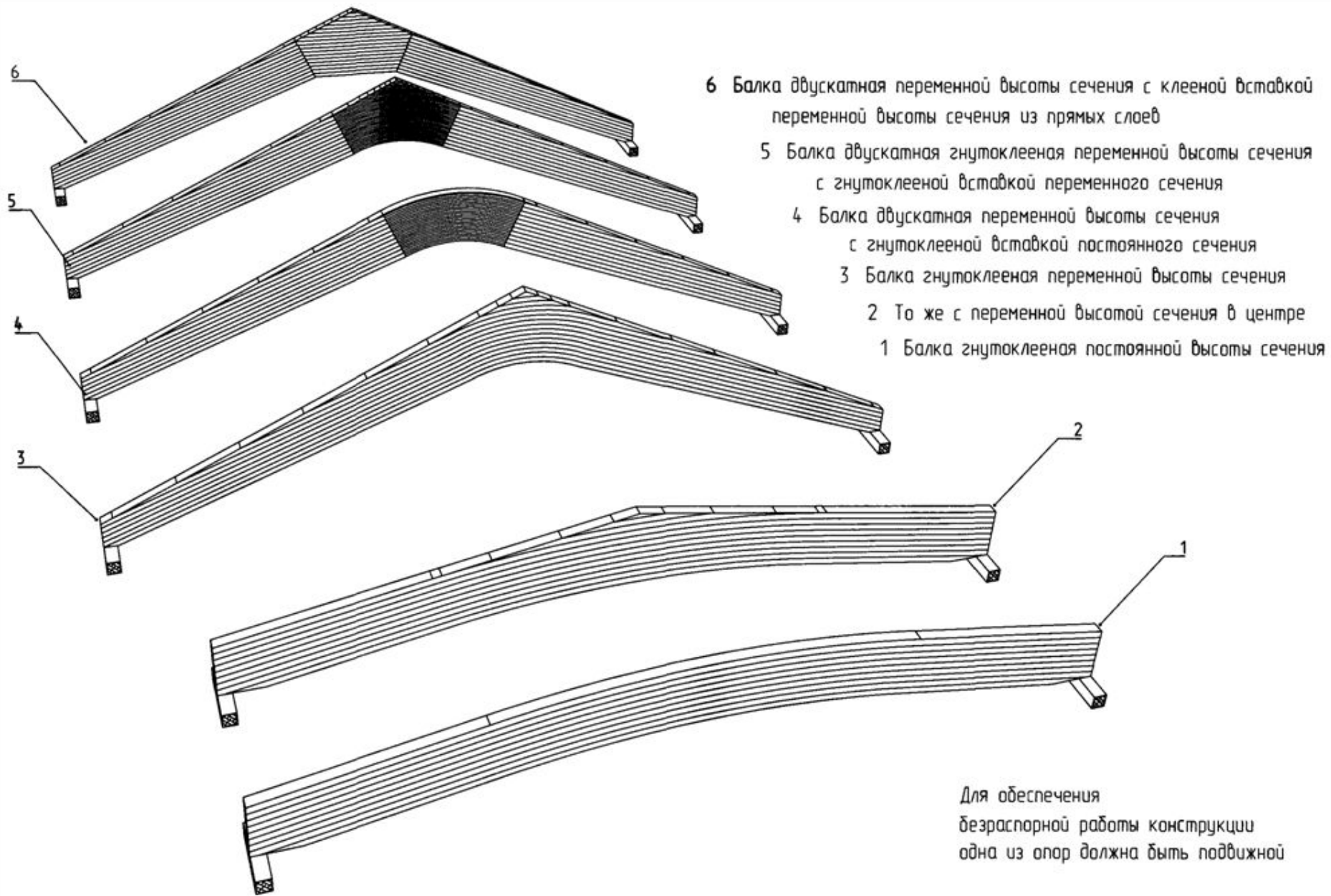


Клеедощатые балки





































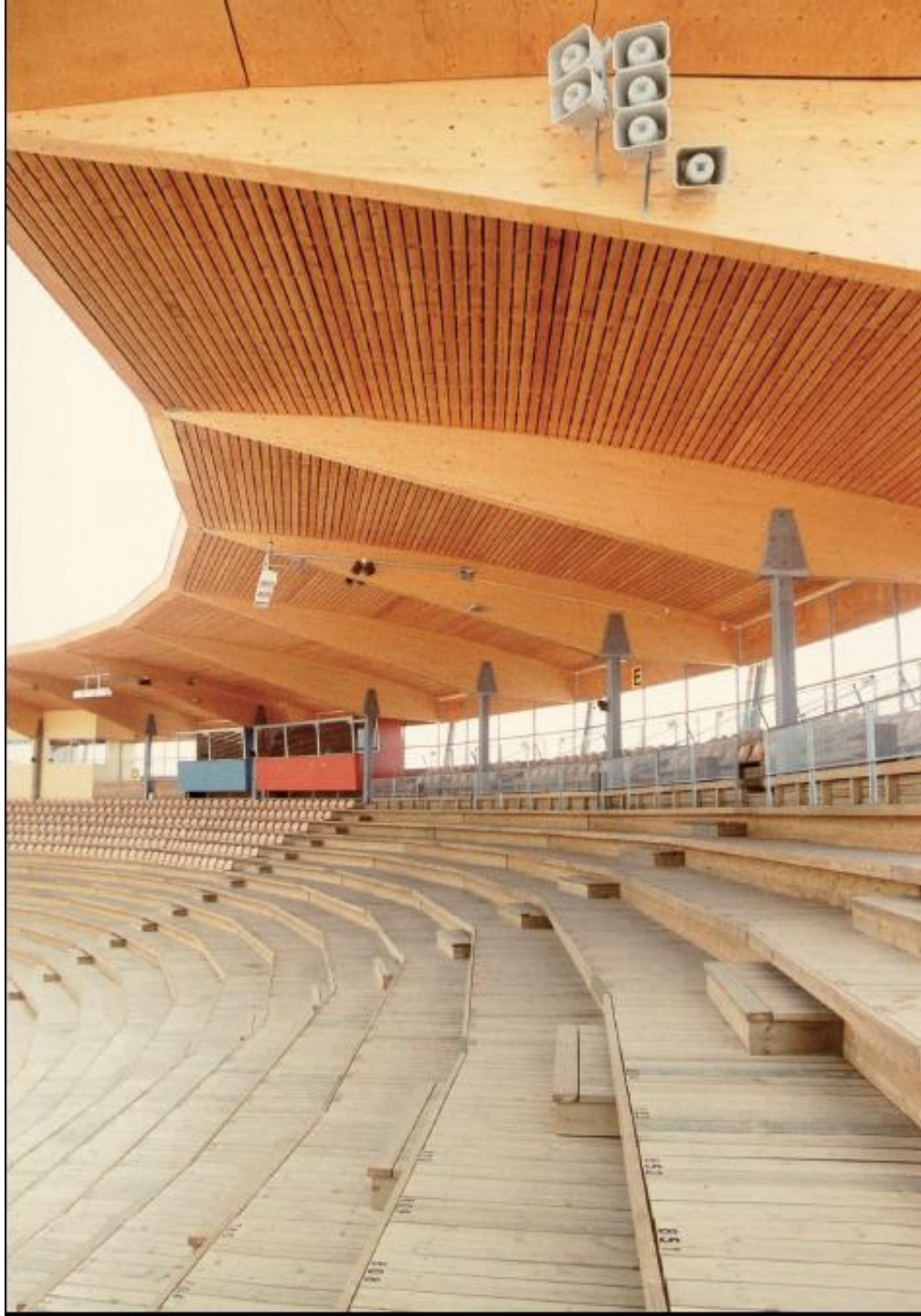








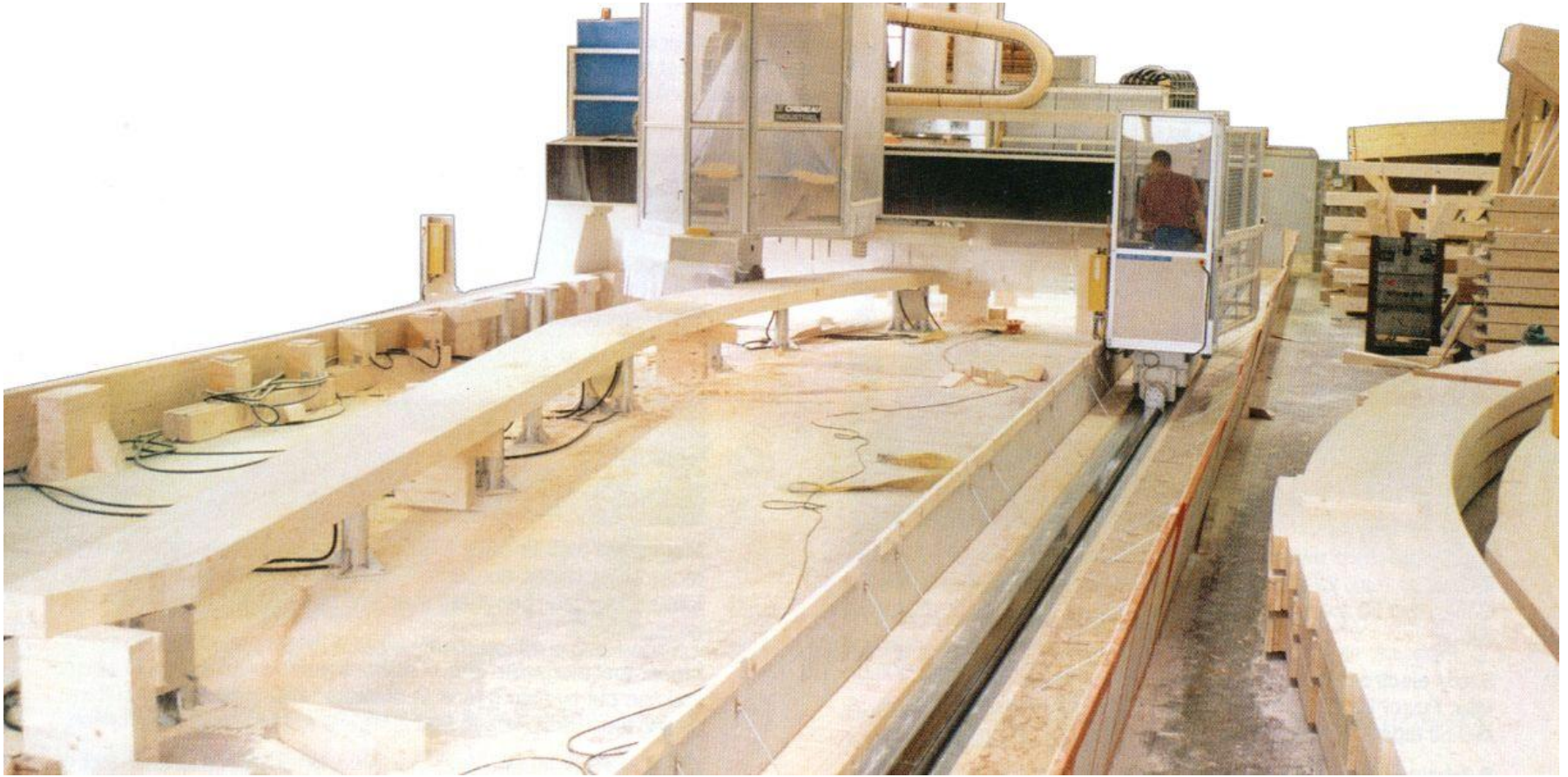


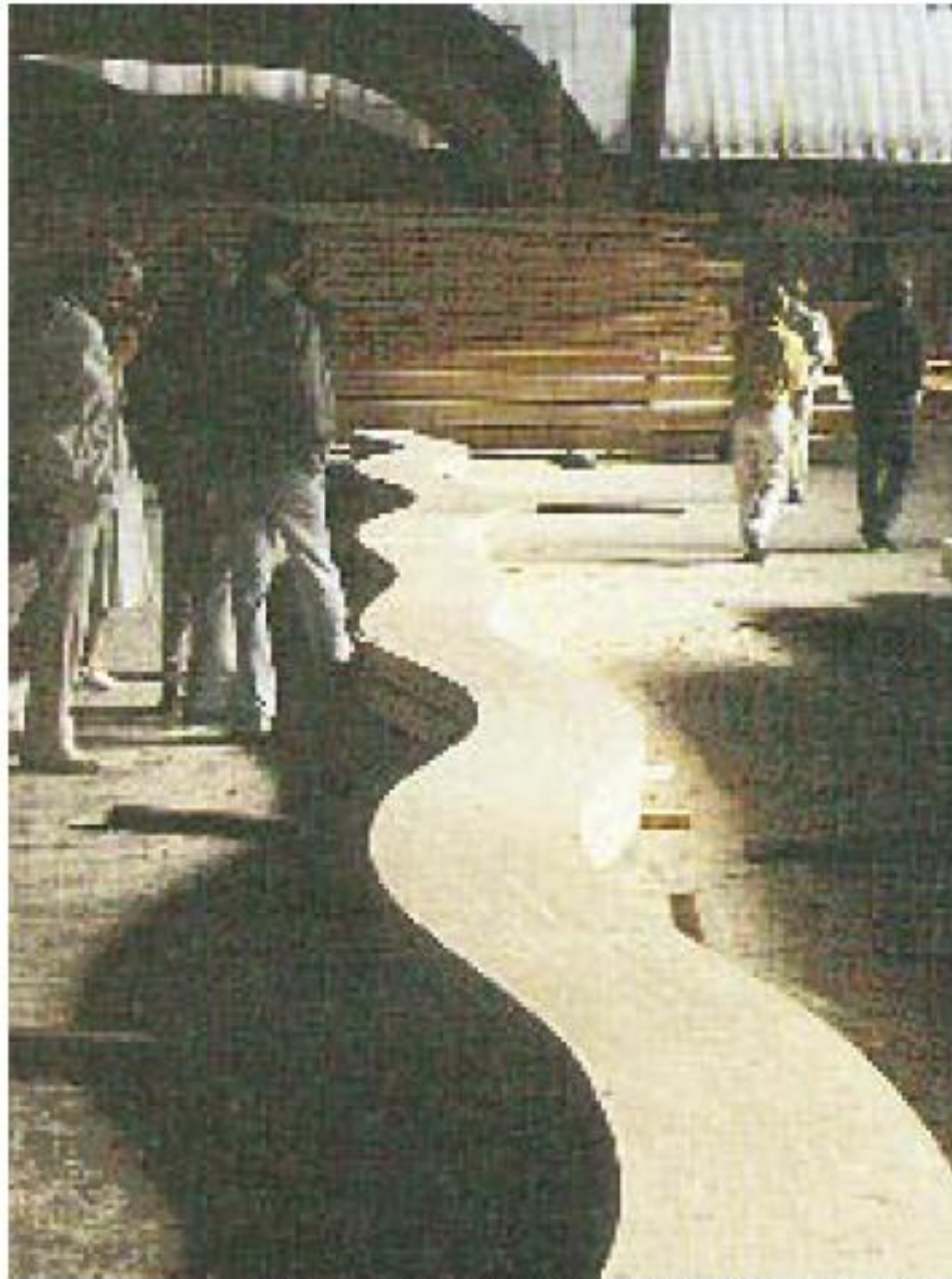








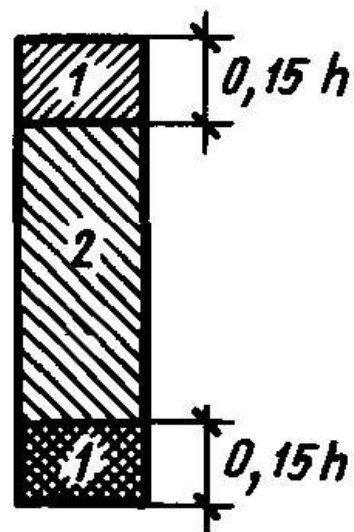
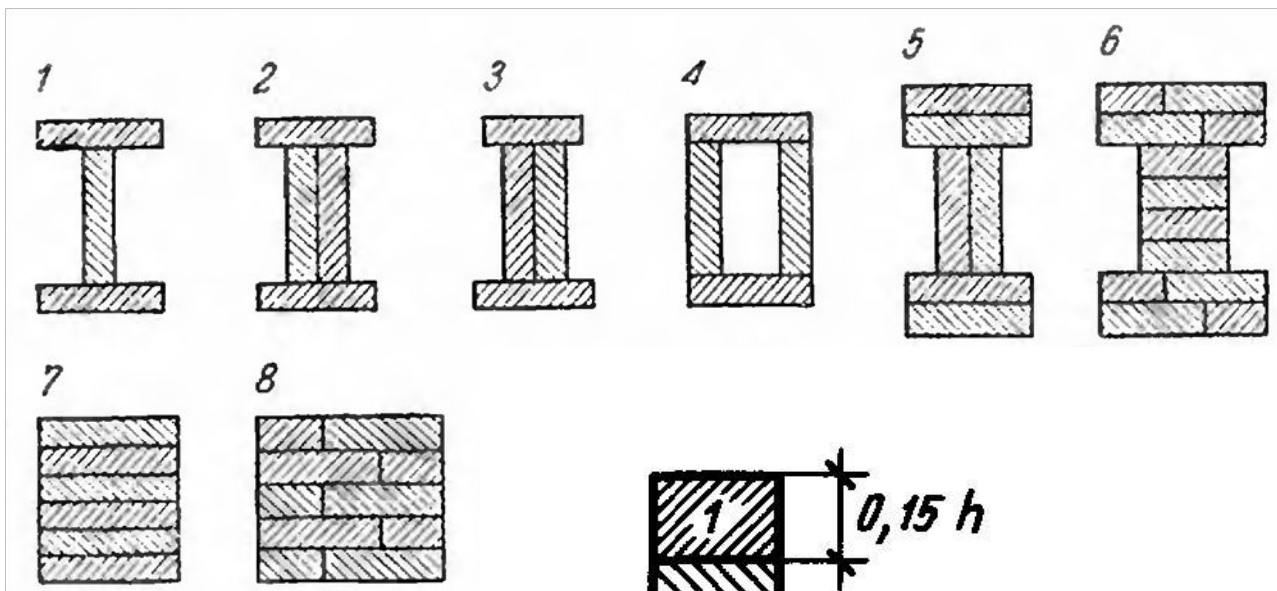




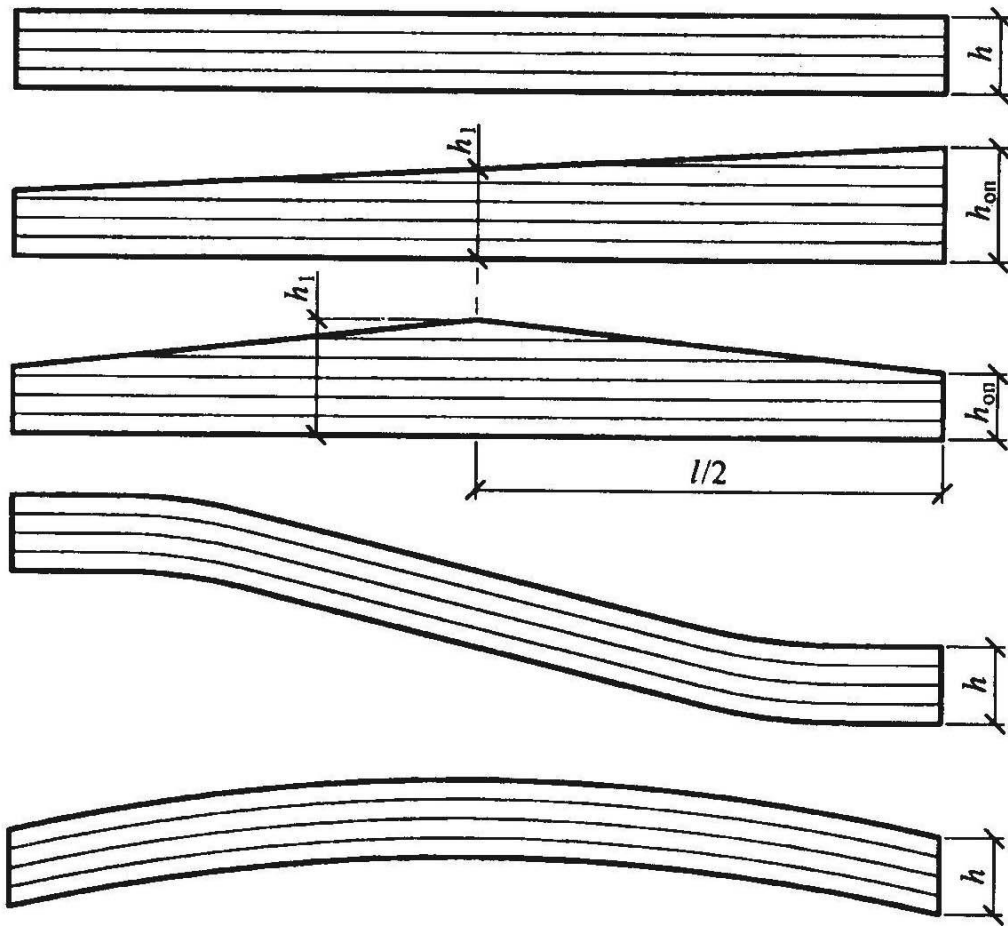


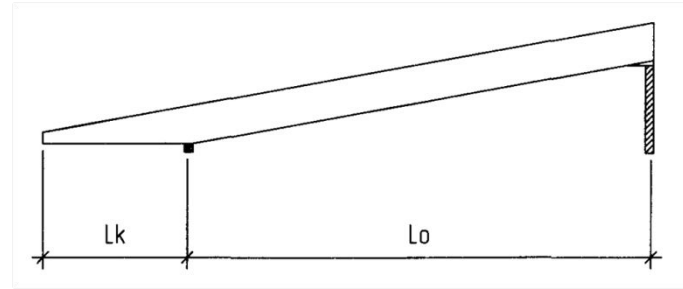
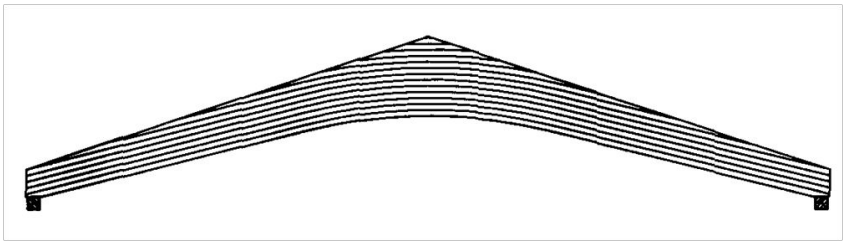
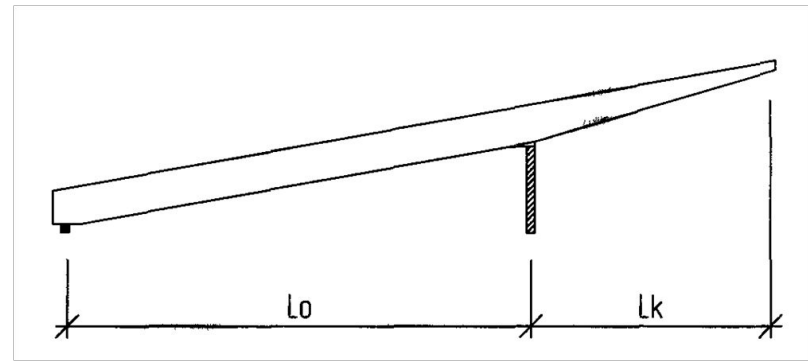
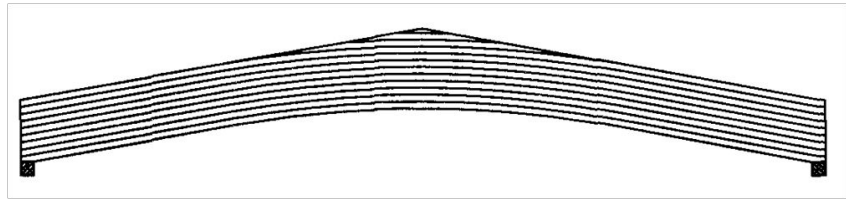
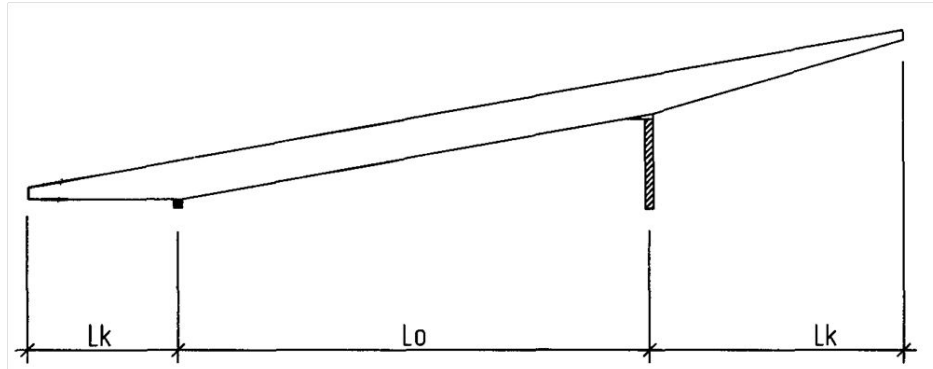
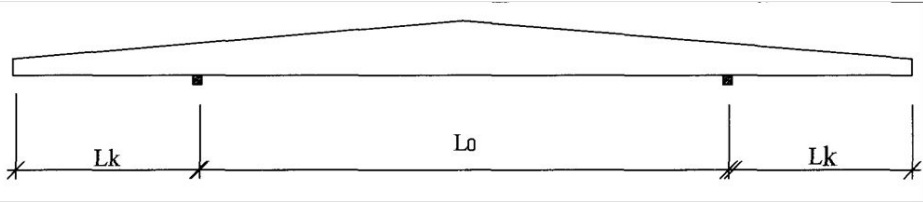


Сечения кледощатых балок

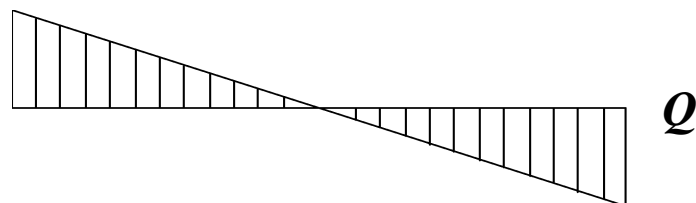
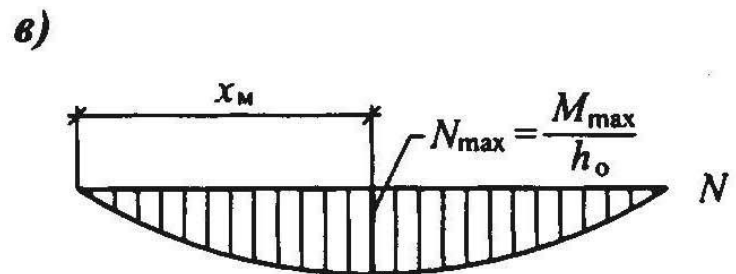
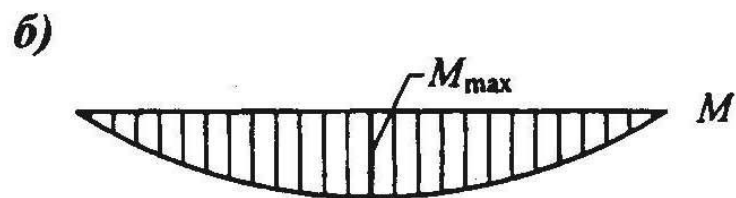
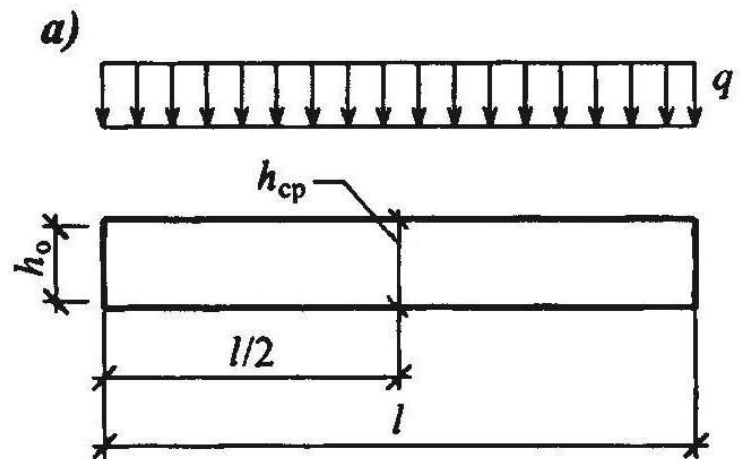
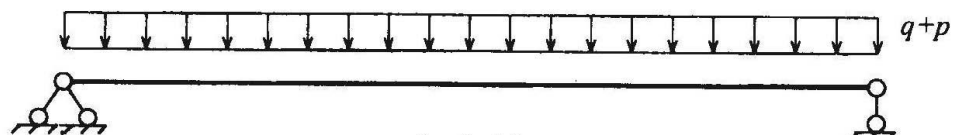


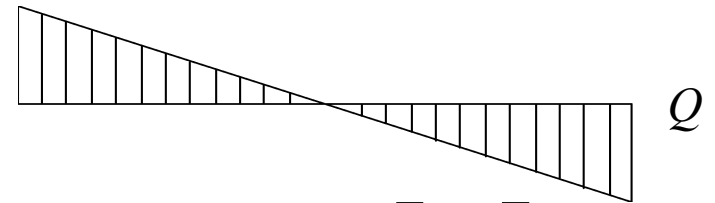
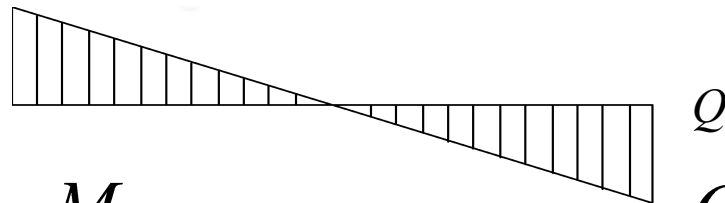
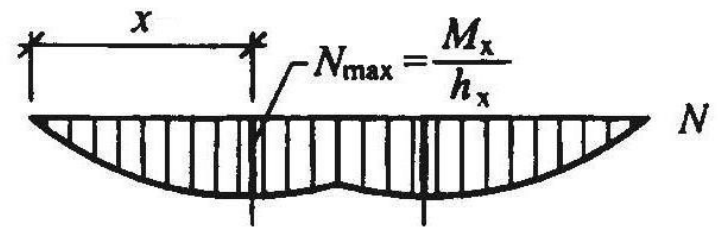
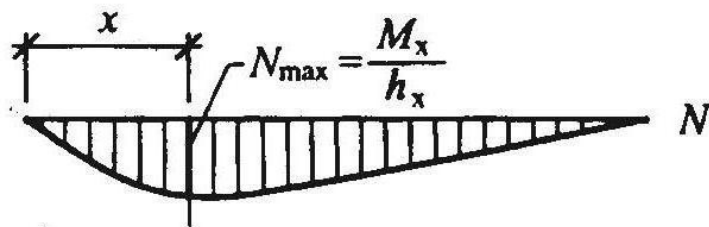
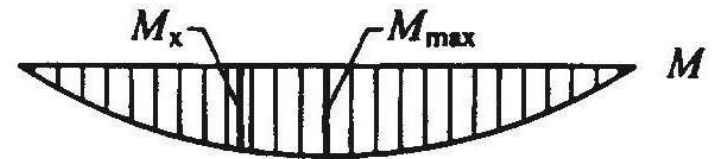
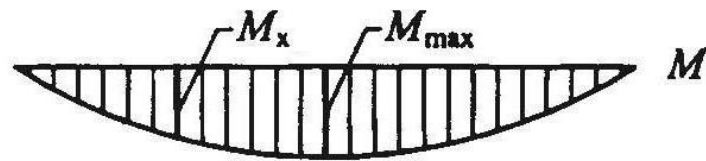
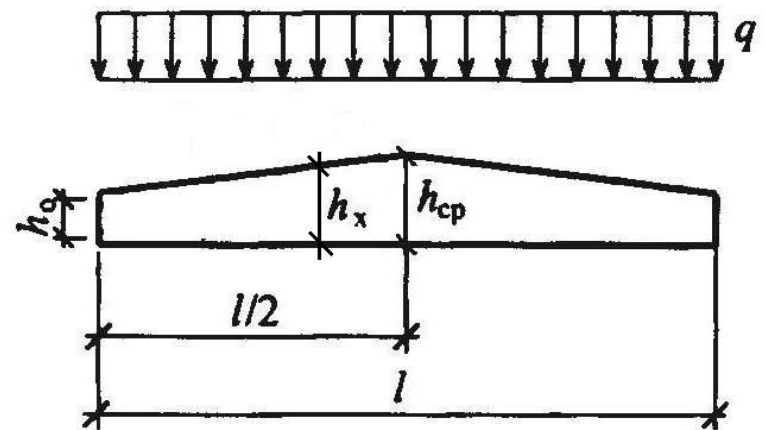
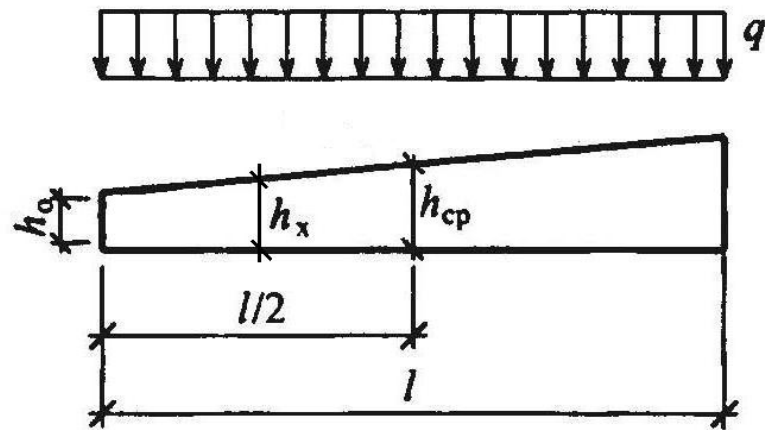
Формы балок





Расчётная схема балки



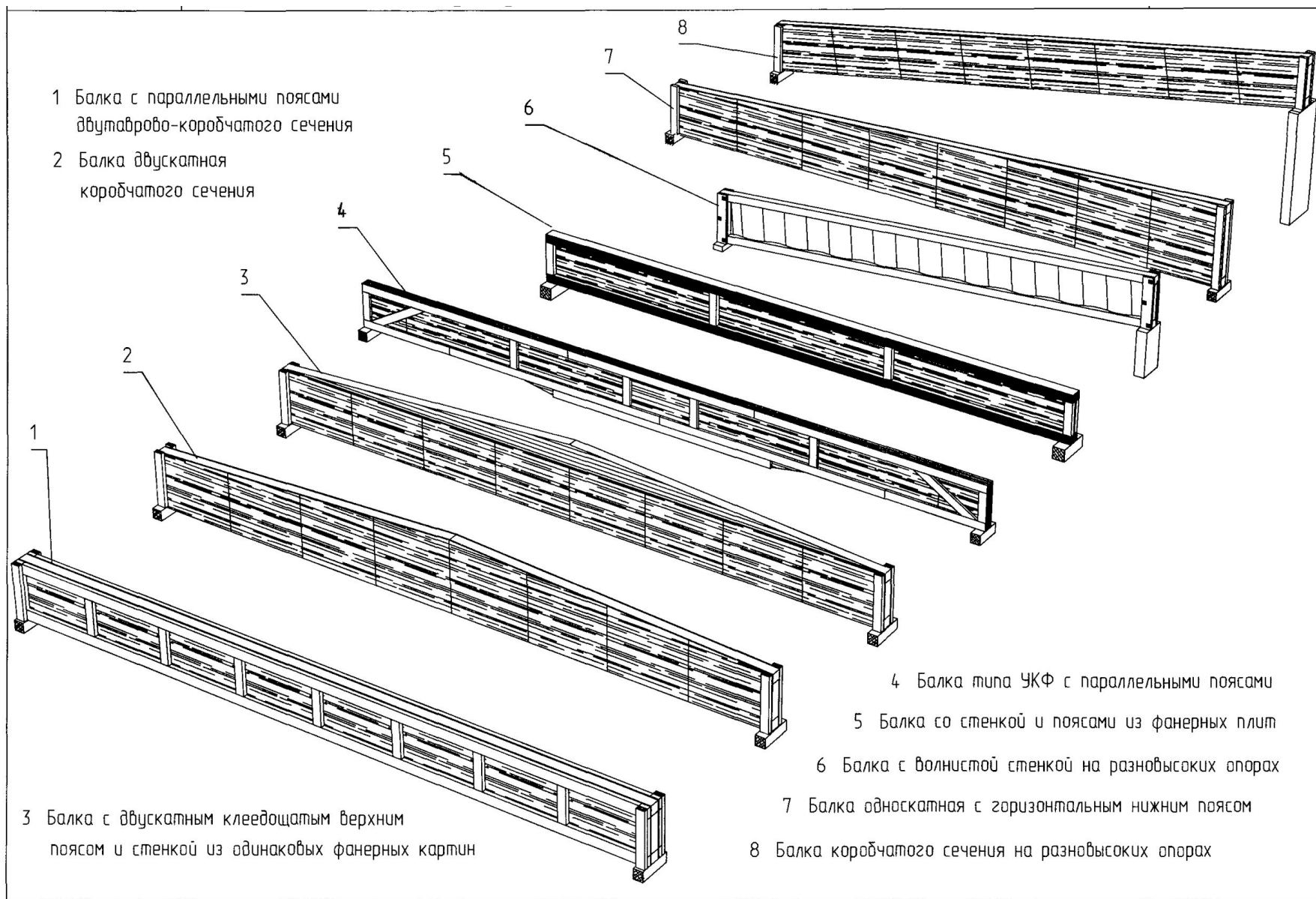


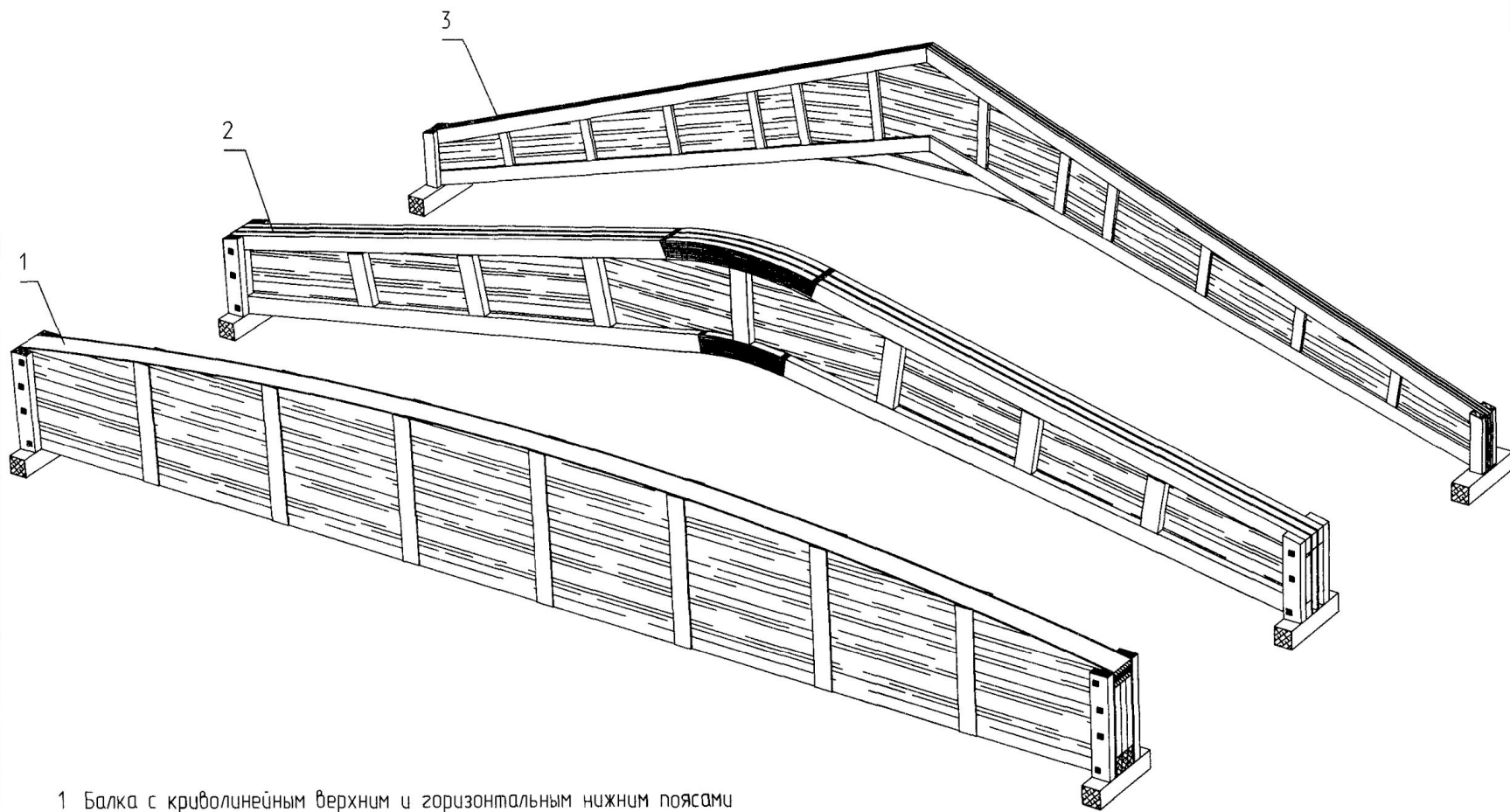
$$\sigma_u = \frac{M_x}{W_x} \leq R_u$$

$$\tau_{CK} = \frac{QS_{on}}{J_{on}b} \leq R_{CK}$$

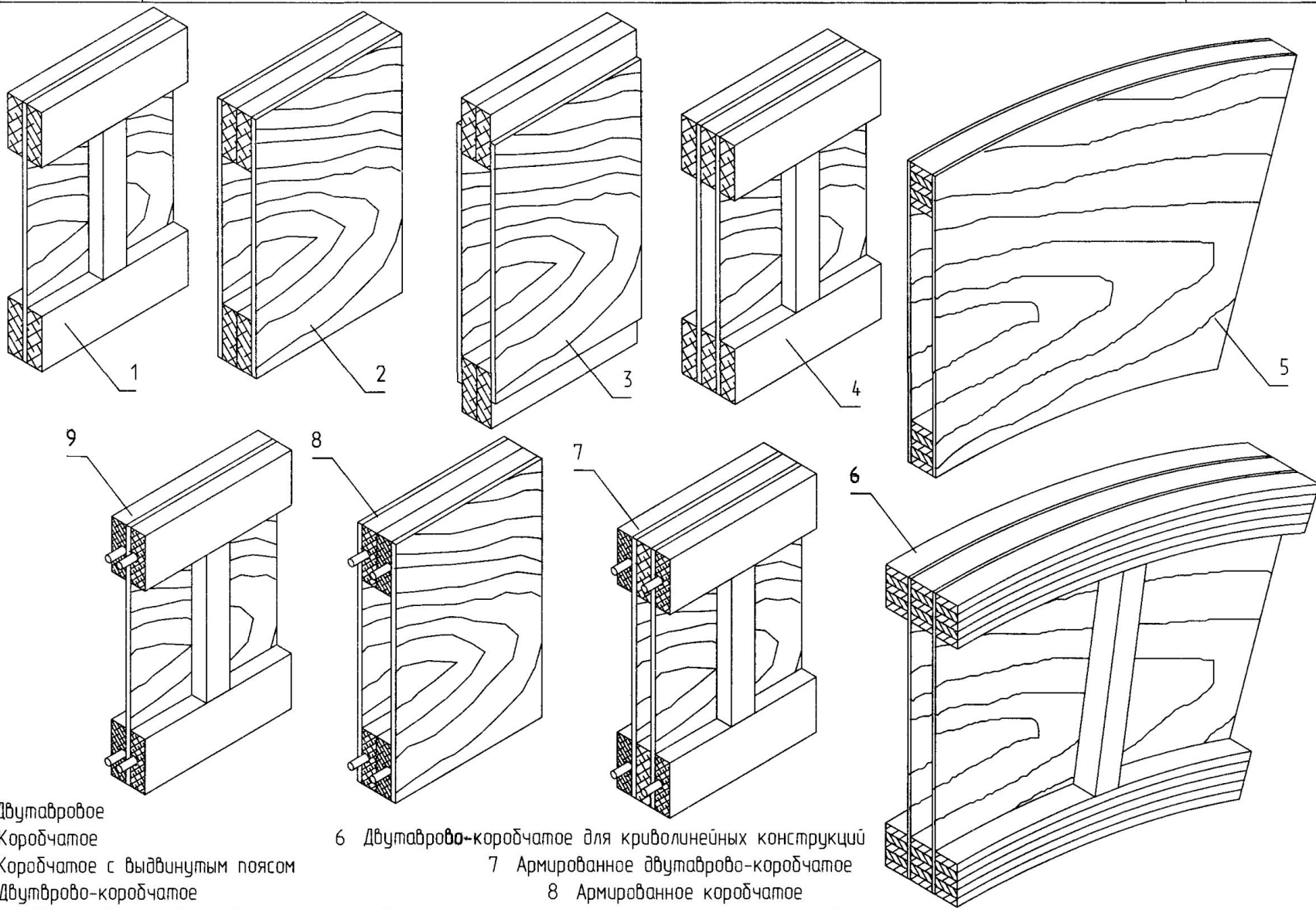
$$\frac{f}{l} \leq \left[\frac{f}{l} \right]$$

Клеефанерные балки (КФБ)





- 1 Балка с криволинейным верхним и горизонтальным нижним поясами
- 2 Балка двускатная с гнутоклееными вставками в поясах
- 3 Балка двускатная типа УКФ



1 Двухтавровое

2 Коробчатое

3 Коробчатое с выдвинутым поясом

4 Двухтаврово-коробчатое

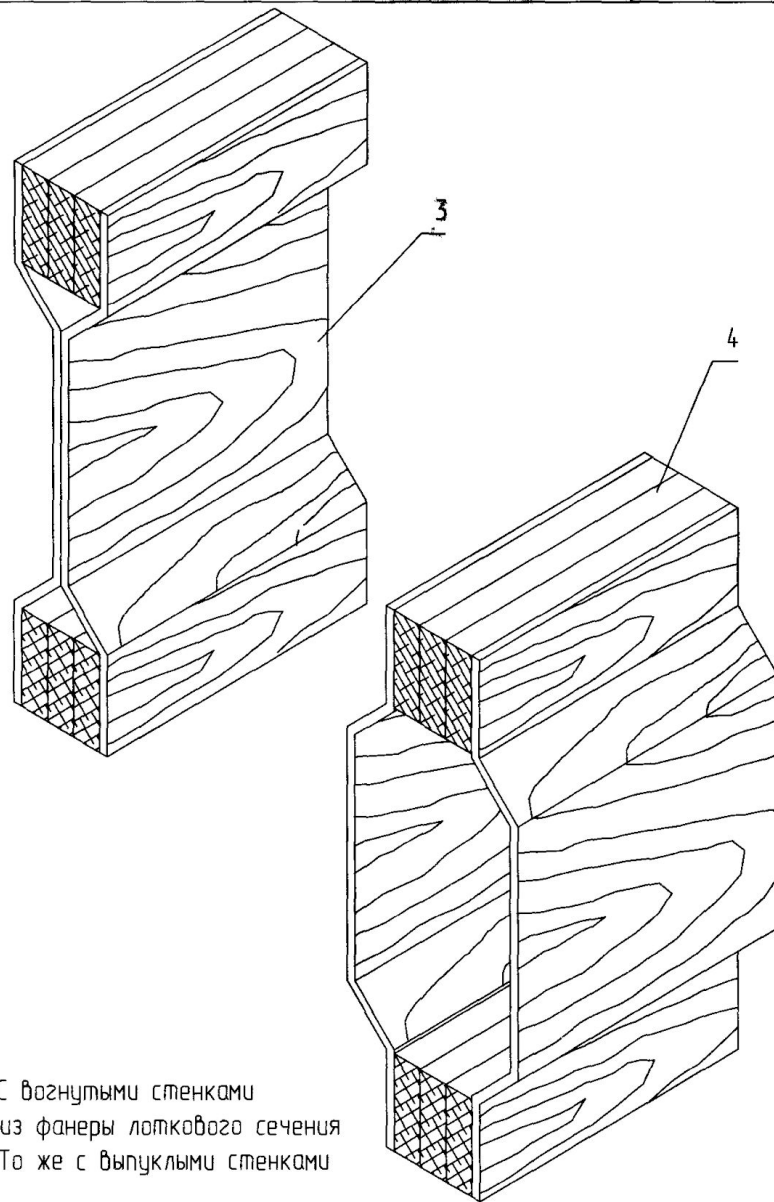
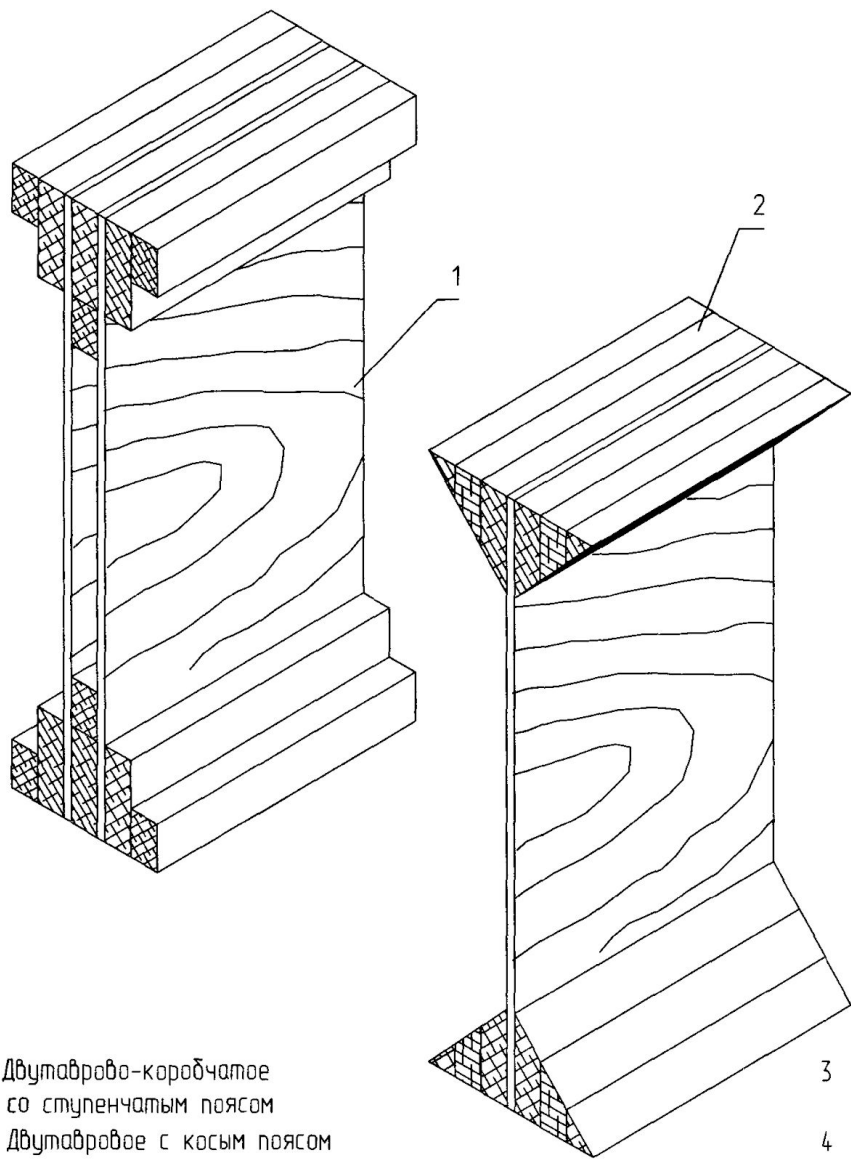
5 Коробчатое для криволинейных конструкций

6 Двухтаврово-коробчатое для криволинейных конструкций

7 Армированное двухтаврово-коробчатое

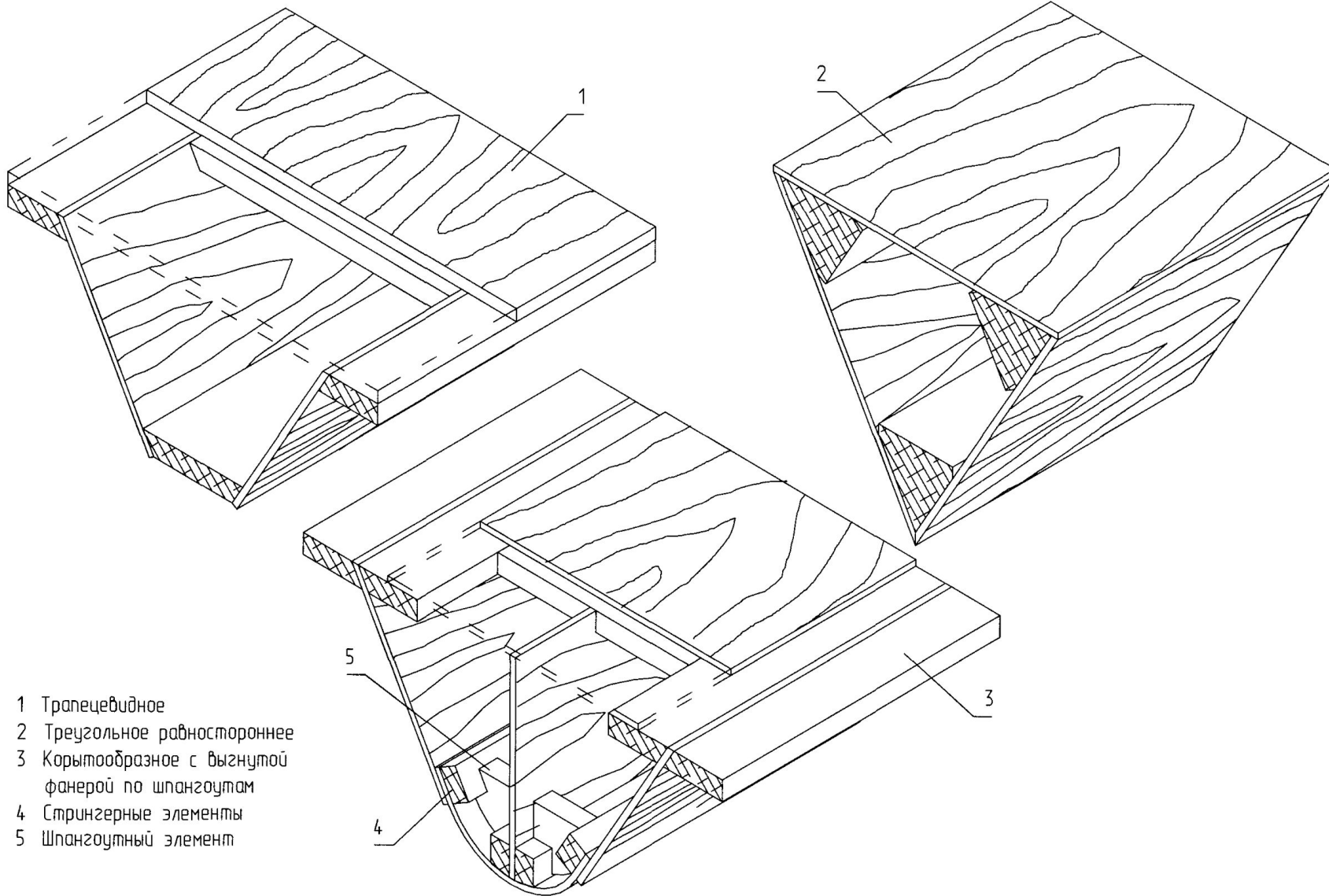
8 Армированное коробчатое

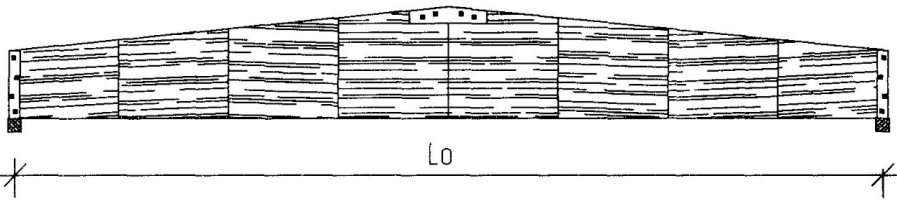
9 Армированное двухтавровое



- 1 Двухстворчатое-коробчатое со ступенчатым поясом
- 2 Двухстворчатое с косым поясом

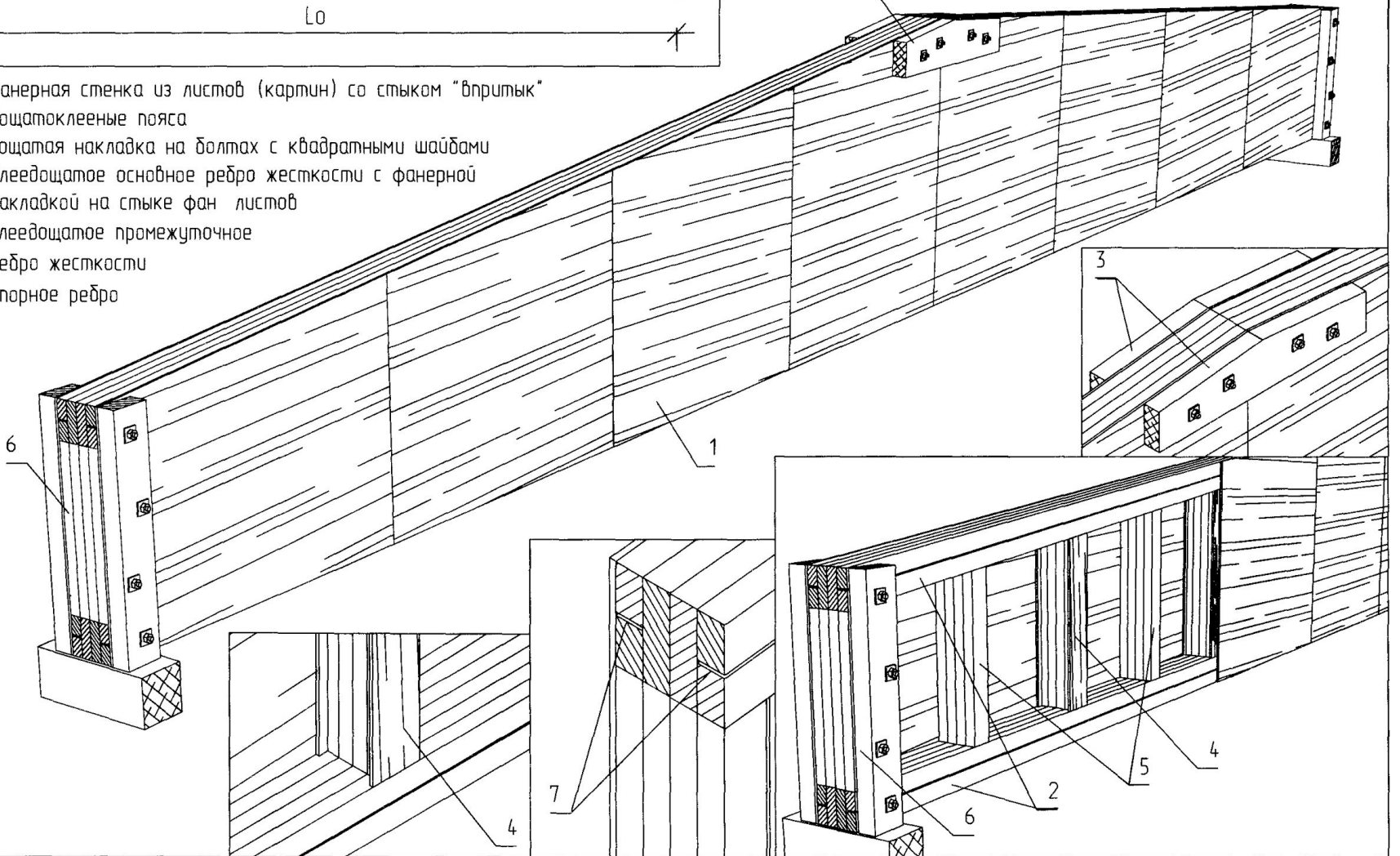
- 3 С вогнутыми стенками из фанеры лоткового сечения
- 4 То же с выпуклыми стенками

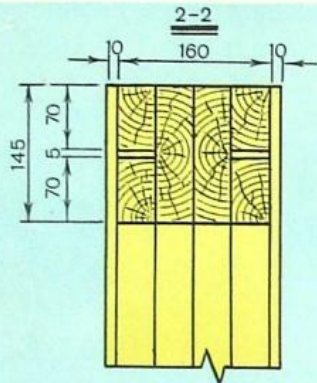
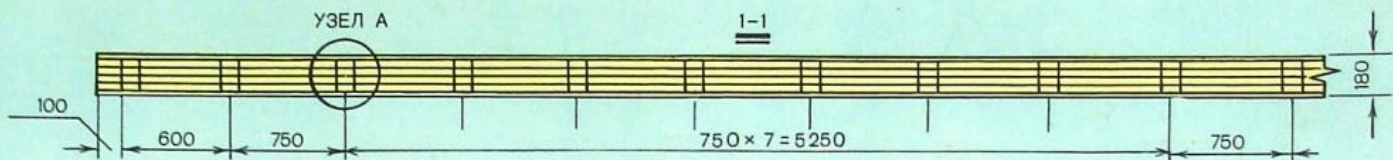
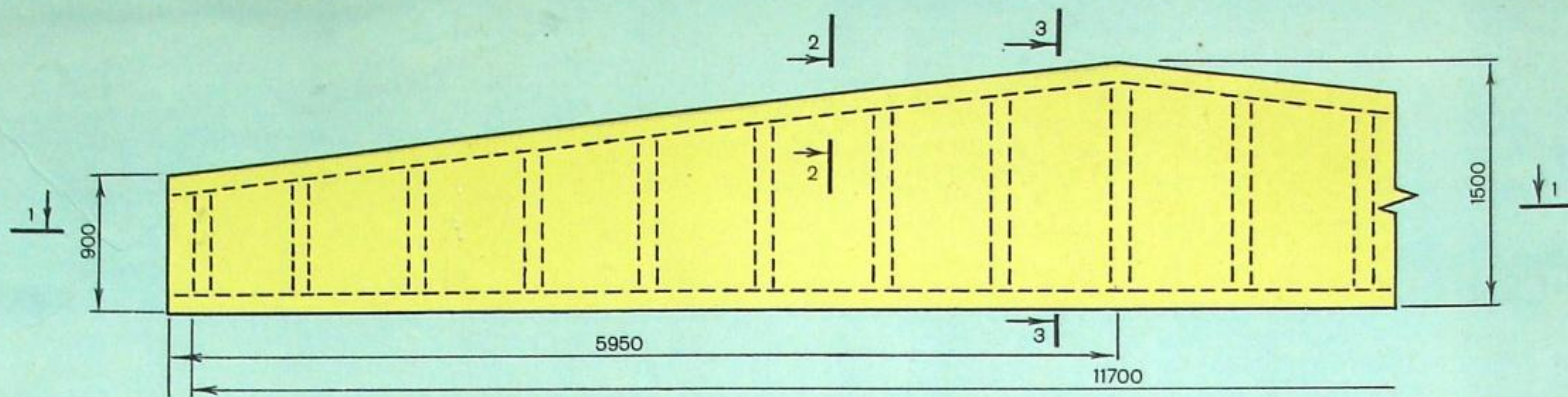




7. Зазор в слоях, примыкающих к фанере

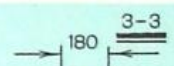
- 1 Фанерная стенка из листов (картин) со стыком "впритык"
- 2 Дощатоклеенные пояса
- 3 Дощатая накладка на болтах с квадратными шайбами
- 4 Клеедощатое основное ребро жесткости с фанерной накладкой на стыке фан. листов
- 5 Клеедощатое промежуточное ребро жесткости
- 6 Опорное ребро





РЕБРО ЖЕ

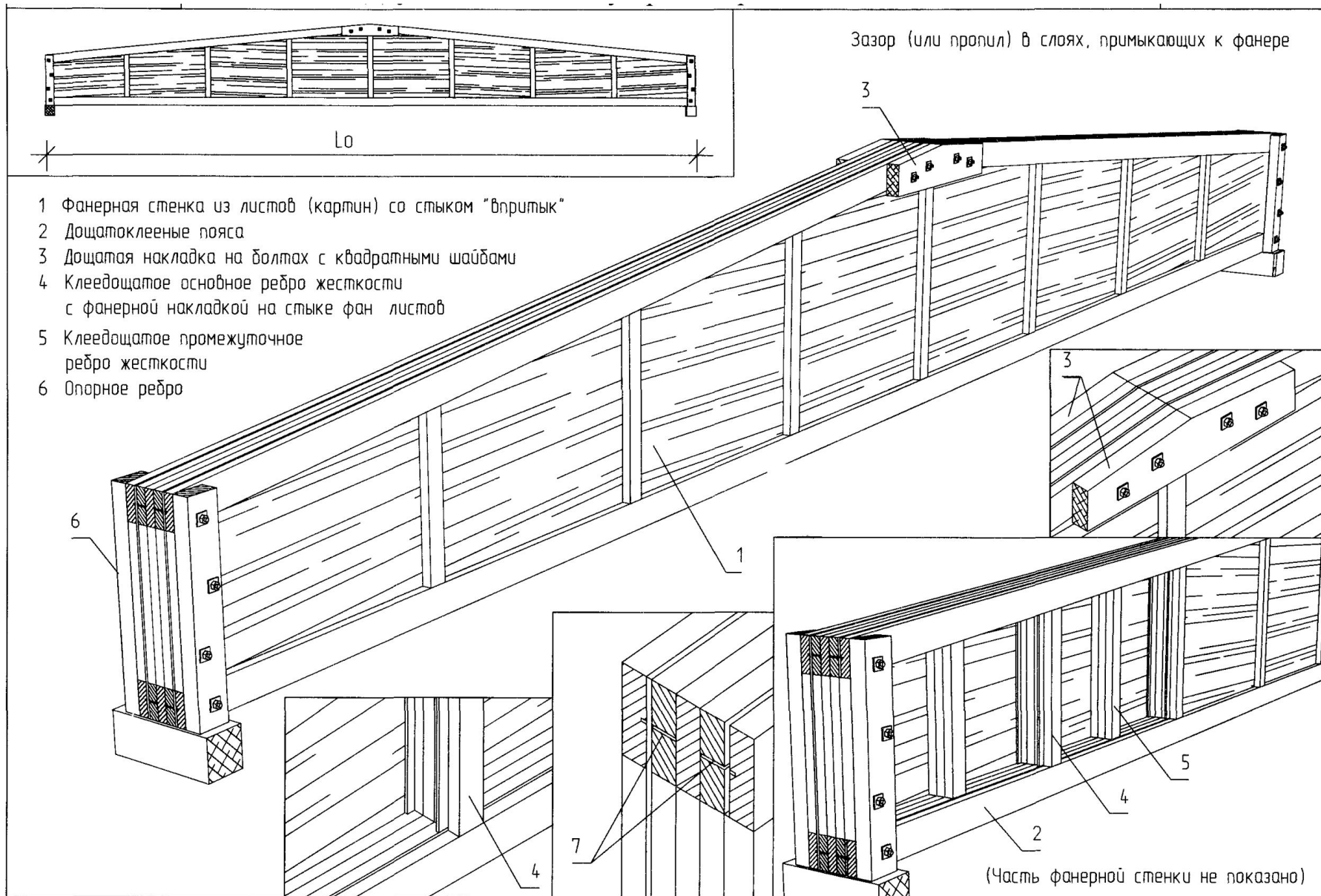
УЗЕЛ А

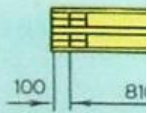
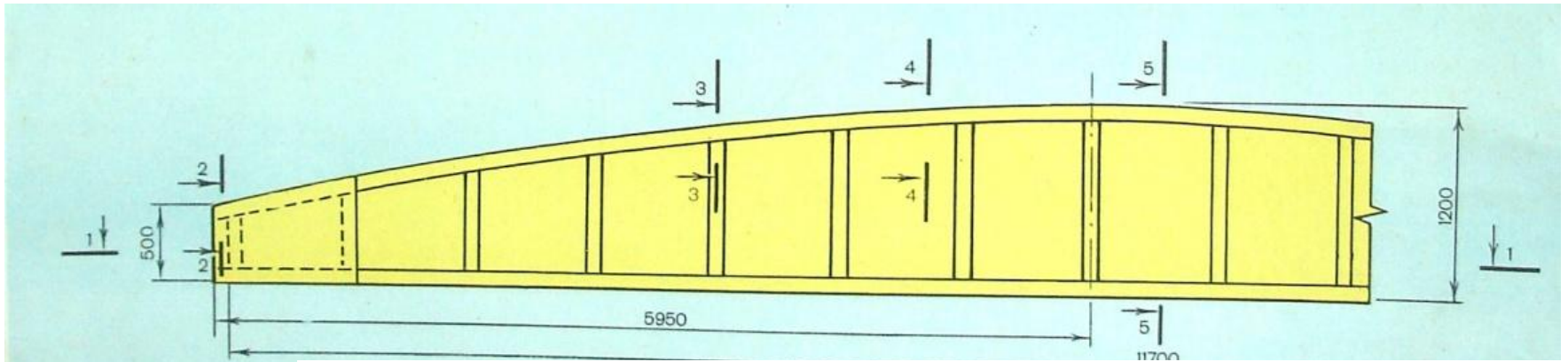


СТЫК ФАНЕРНОЙ СТЕНКИ

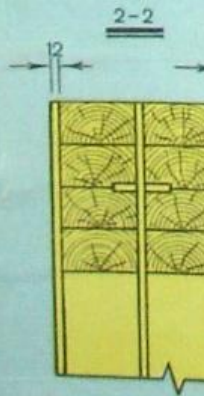
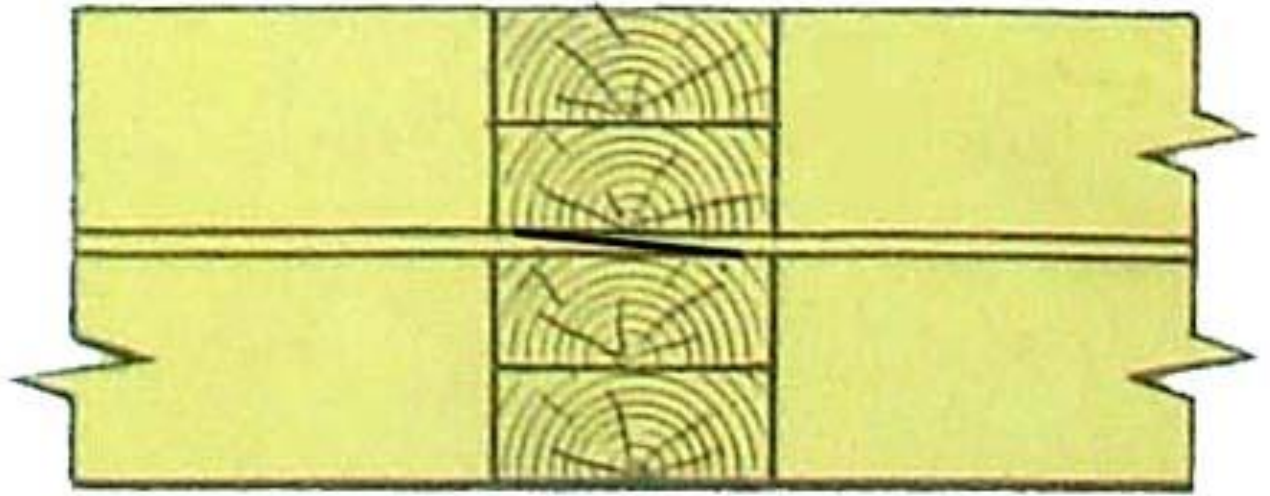
РЕБРО ЖЕСТКОСТИ

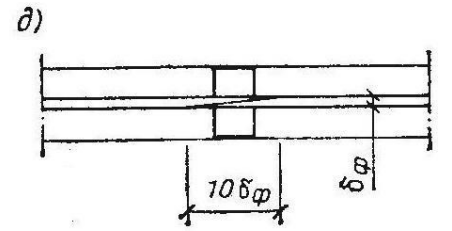
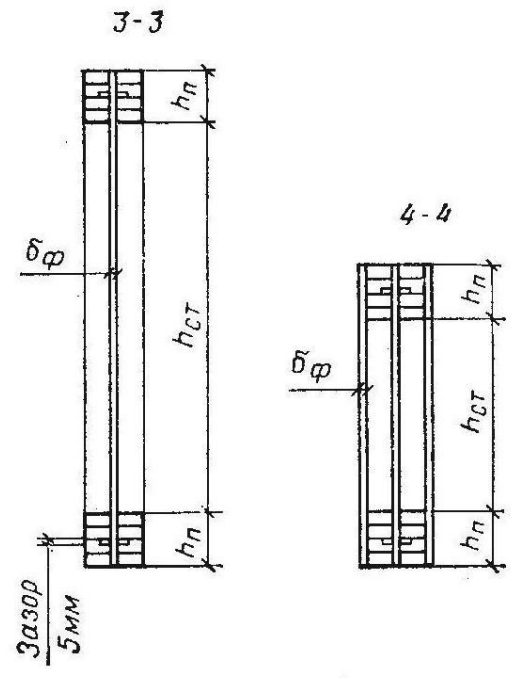
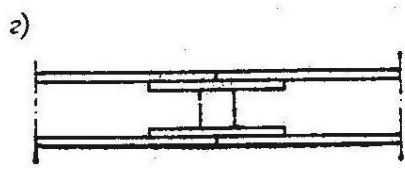
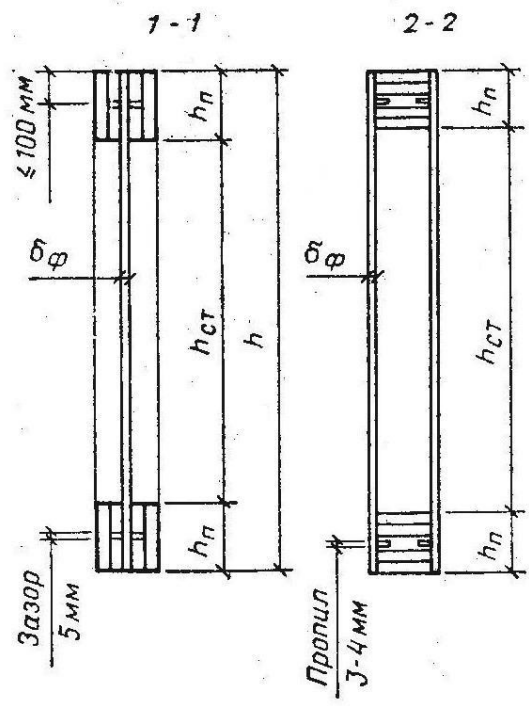
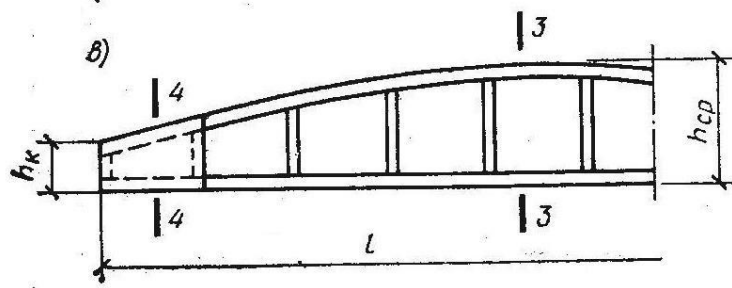
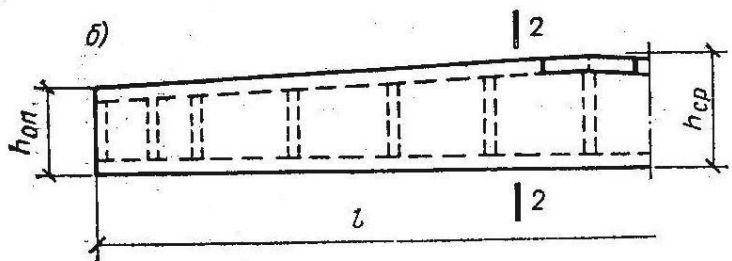
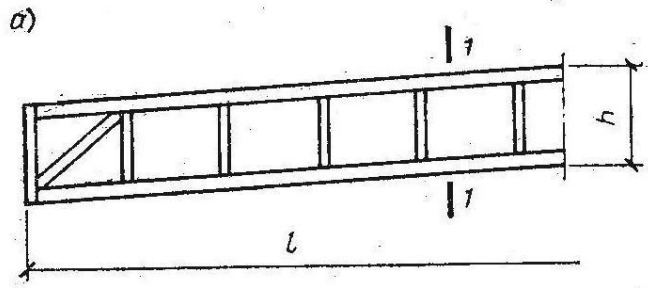
НАКЛАДКА

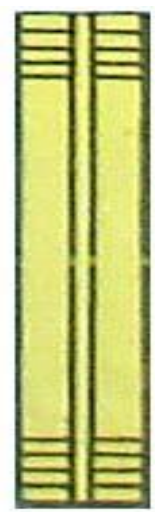
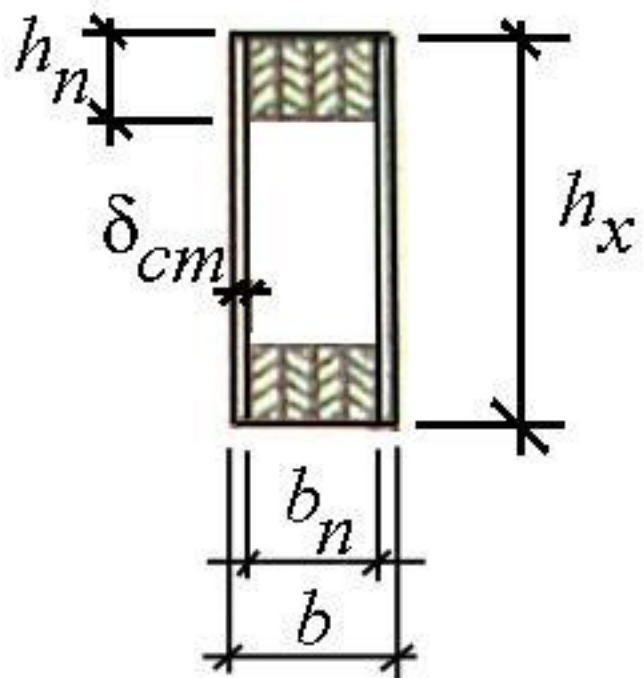




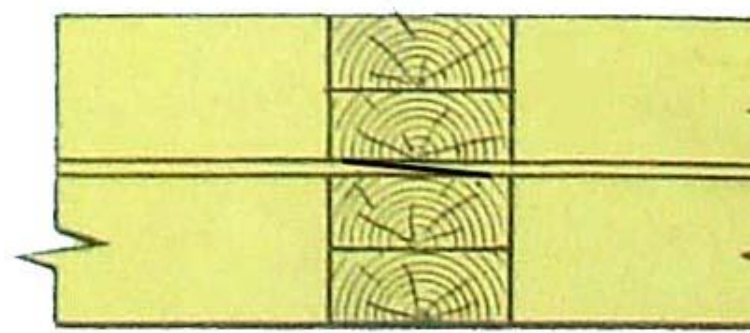
РЕБРО ЖЕСТКОСТИ



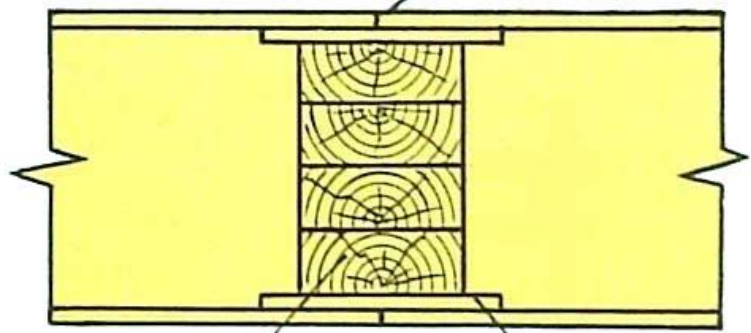




РЕБРО ЖЕСТКОСТИ



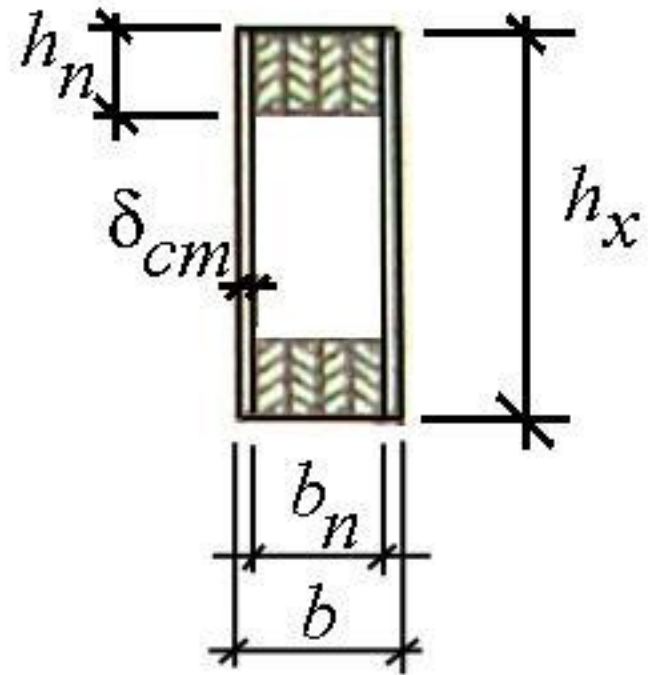
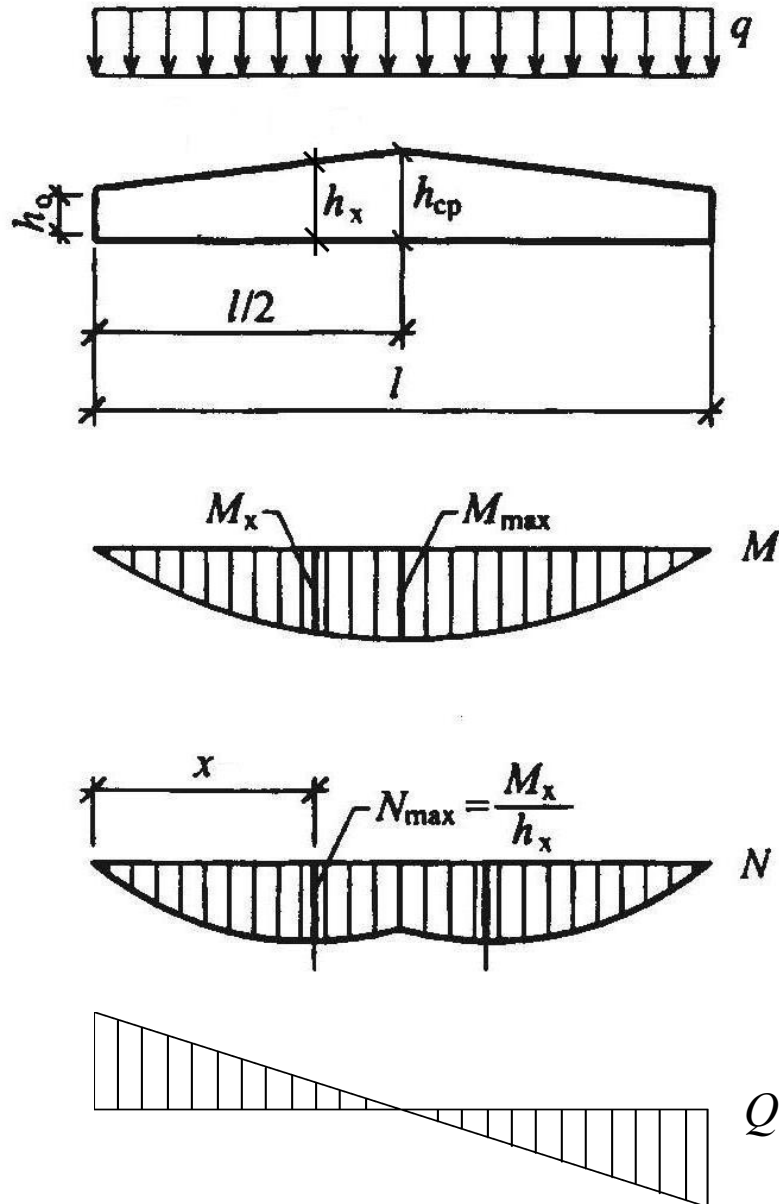
СТЫК ФАНЕРНОЙ СТЕНКИ



РЕБРО ЖЕСТКОСТИ

НАКЛАДКА

Расчёт клефанерных балок



Геометрические характеристики сечения КФБ,
приведённые к дереву

$$A_{np}^{\partial} = A_{\partial} + A_{\phi} \frac{E_{\phi}}{E_{\partial}} ;$$

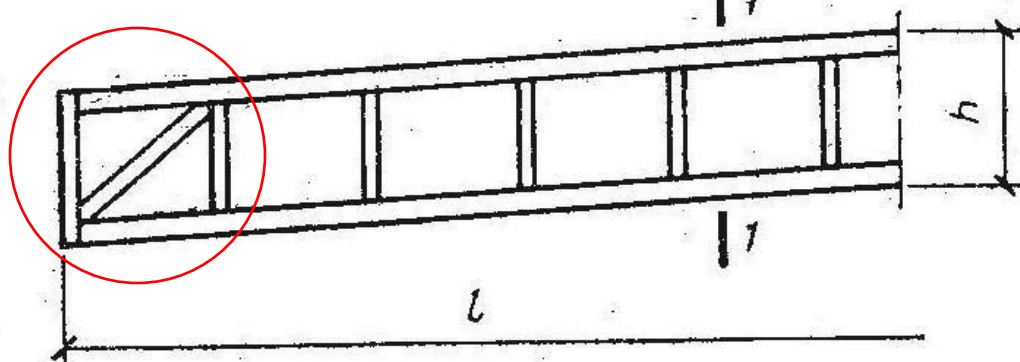
$$S_{np}^{\partial} = S_{\partial} + S_{\phi} \frac{E_{\phi}}{E_{\partial}} ;$$

$$J_{np}^{\partial} = J_{\partial} + J_{\phi} \frac{E_{\phi}}{E_{\partial}} ;$$

$$W_{np}^{\partial} = \frac{J_{np}^{\partial}}{0,5h_x}$$

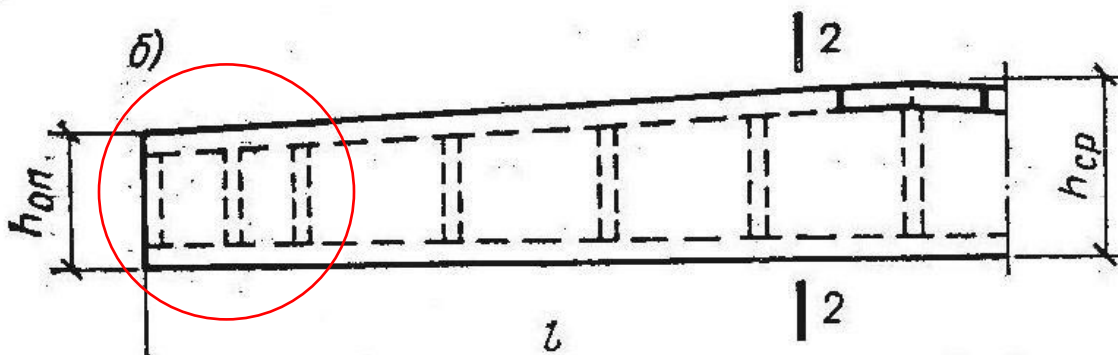
1) расчёт по нормальным напряжениям, (сечение х):

$$\sigma_p =$$



2) проверка

$$\tau_{cp} =$$

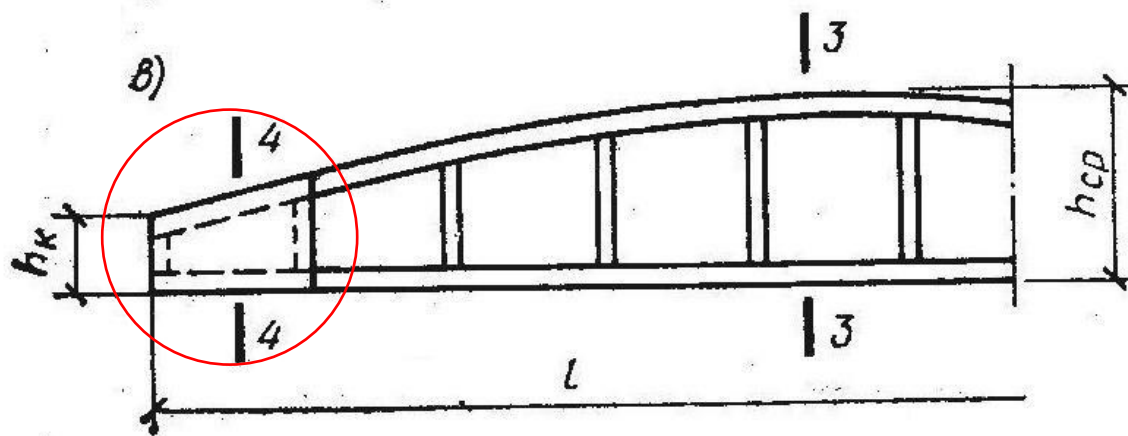


3) проверка

между

(оп

$$\tau_{ск} =$$

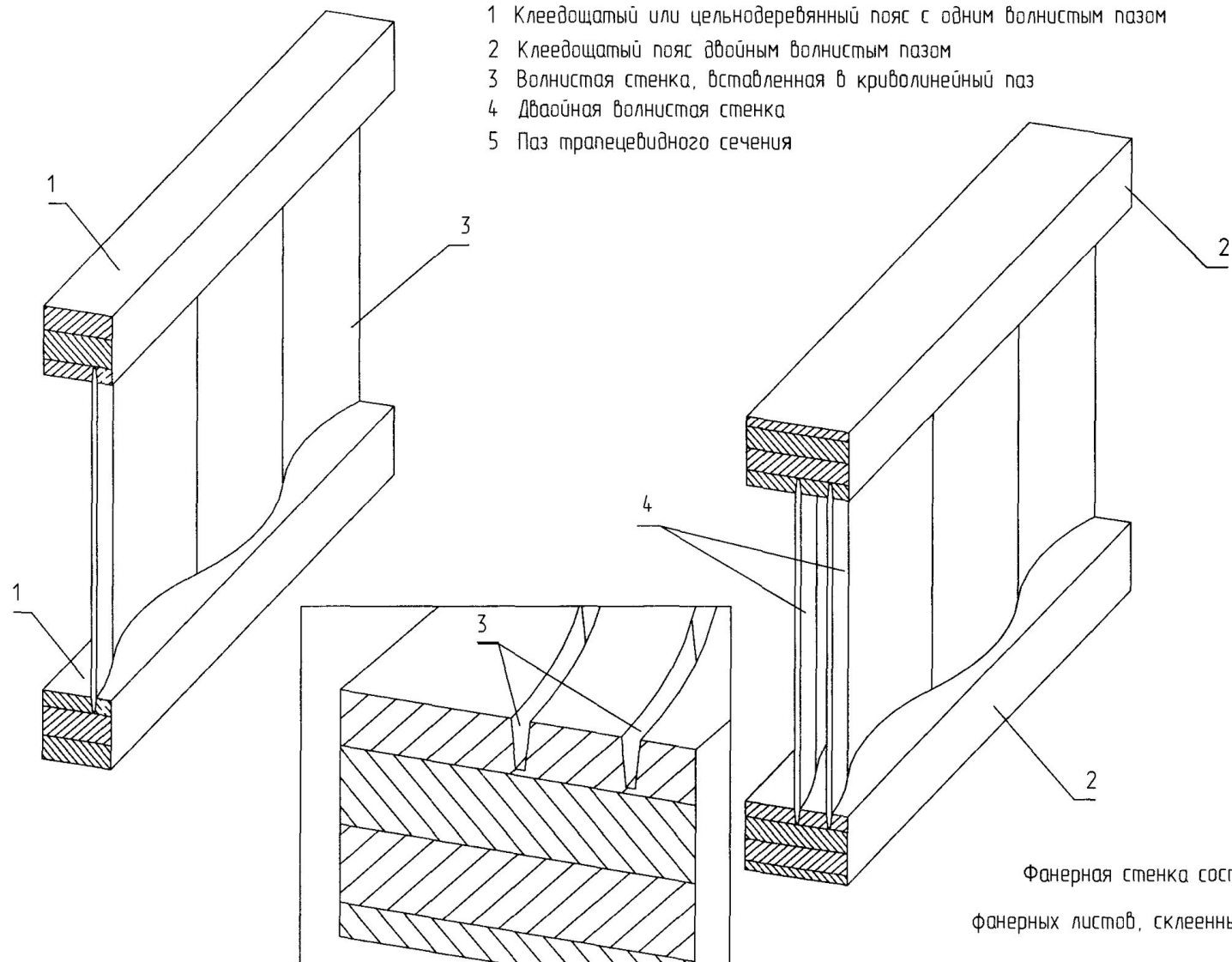


ное сечение)

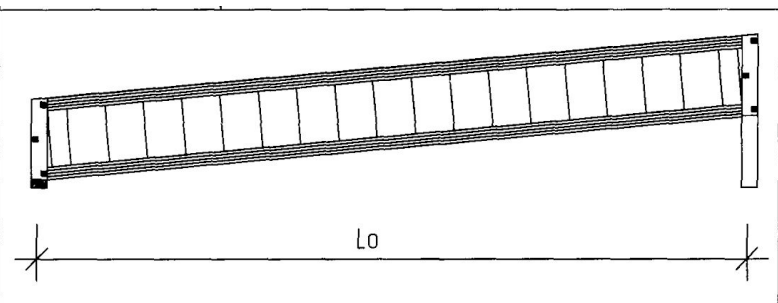
точности
фанерной
к панелях)

(среднее
сечение)

КФБ с волнистой стенкой



- 1 Клеящатый пояс с волнистым пазом
- 2 Фанерная стенка, вставленная в паз трапецевидного сечения



- 3 Деревянные опорные вкладки
- 4 Боковые накладки на опорах
- 5 Сквозные болты с квадратными шайбами
- 6 Трапецевидный паз

