

ПРОМЫШЛЕННЫЕ ЗДАНИЯ

бакалавр

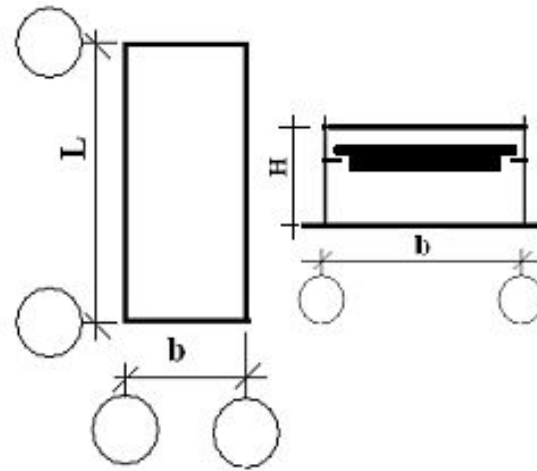
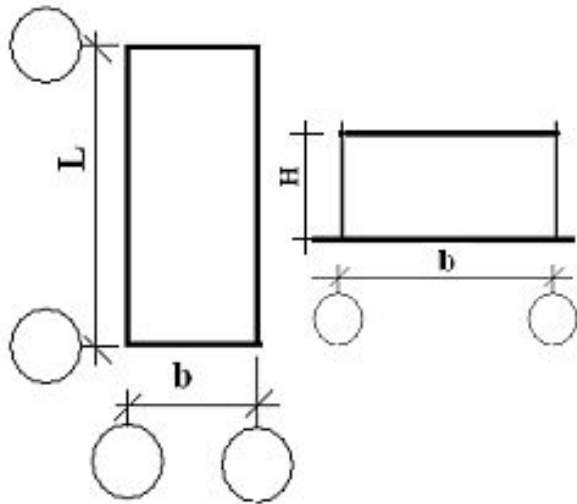
ЛИТЕРАТУРА

- **С.В. Дятков** Архитектура промышленных зданий
- **Л.Ф. Шубин** Архитектура гражданских и промышленных зданий Том 5. Промышленные здания.

ЛИТЕРАТУРА

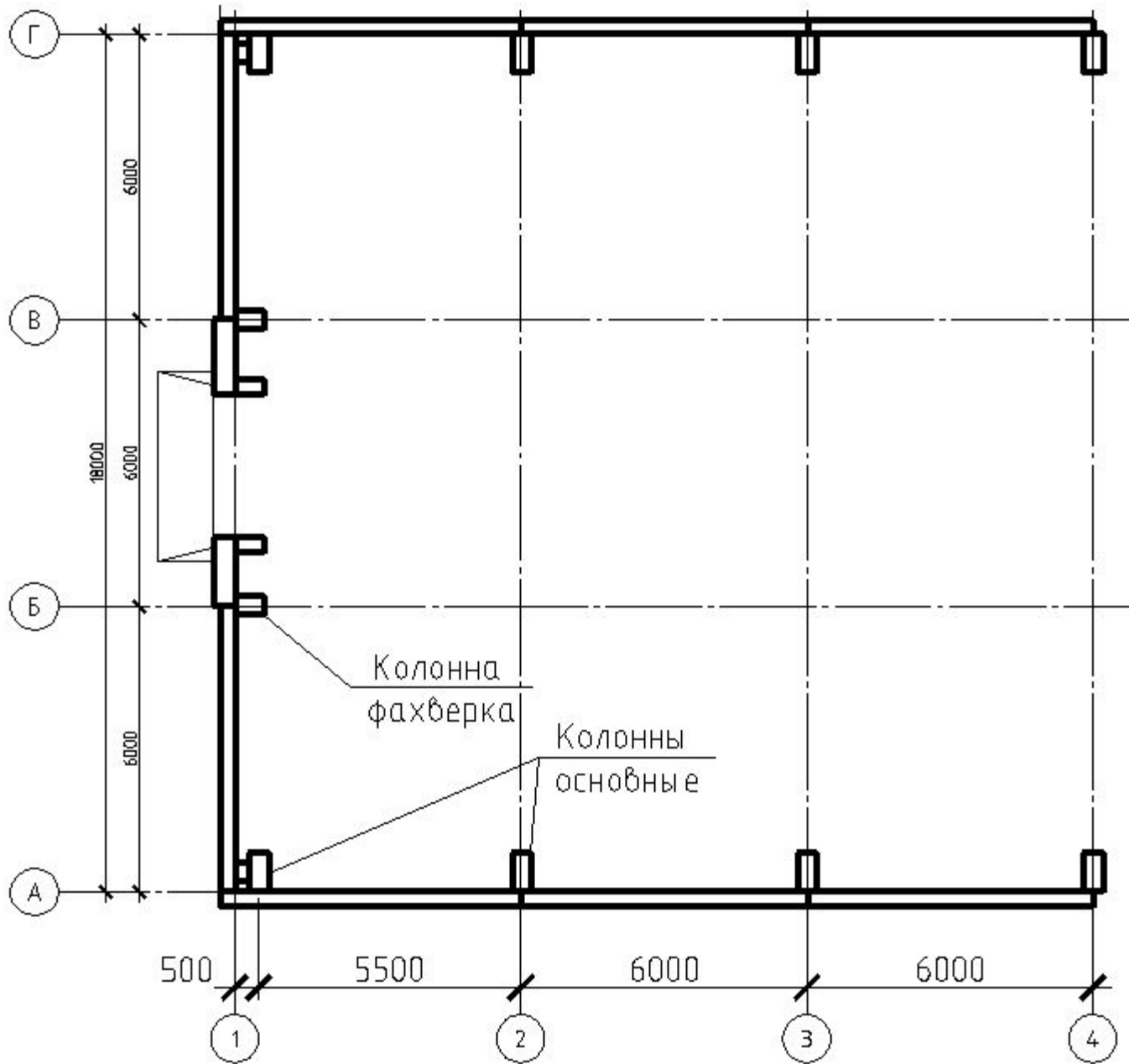
- **И.А.Шерешевский**
Конструирование
промышленных зданий и
сооружений
- **Е.Г.Кутухтин** **Конструкции**
промышленных и
сельскохозяйственных зданий и
сооружений

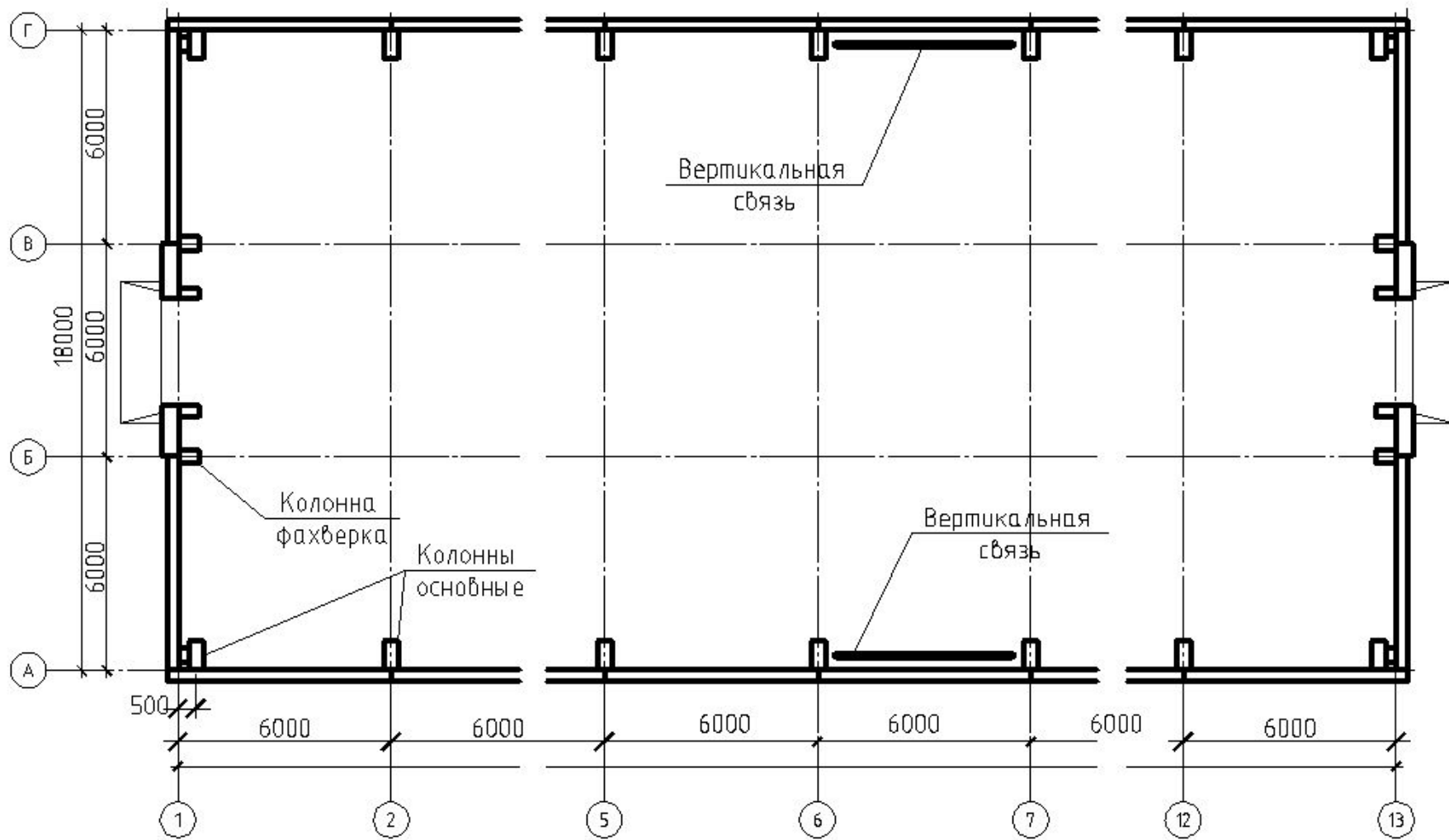
СХЕМЫ ЗДАНИЙ



**промышленное без крановое здание. $L = 60$
 m ; $b = 18$ м; $H = 12$ м. Каркас сборный
железобетонный;
шаг колонн -6 м. Покрытие – балки и ж/б
плиты.**

Вычертить фрагмент плана на отм. 0,000
(три продольных шага в торце здания)
Вычертить схему поперечного разреза
здания с отметками и флажками на
покрытии.





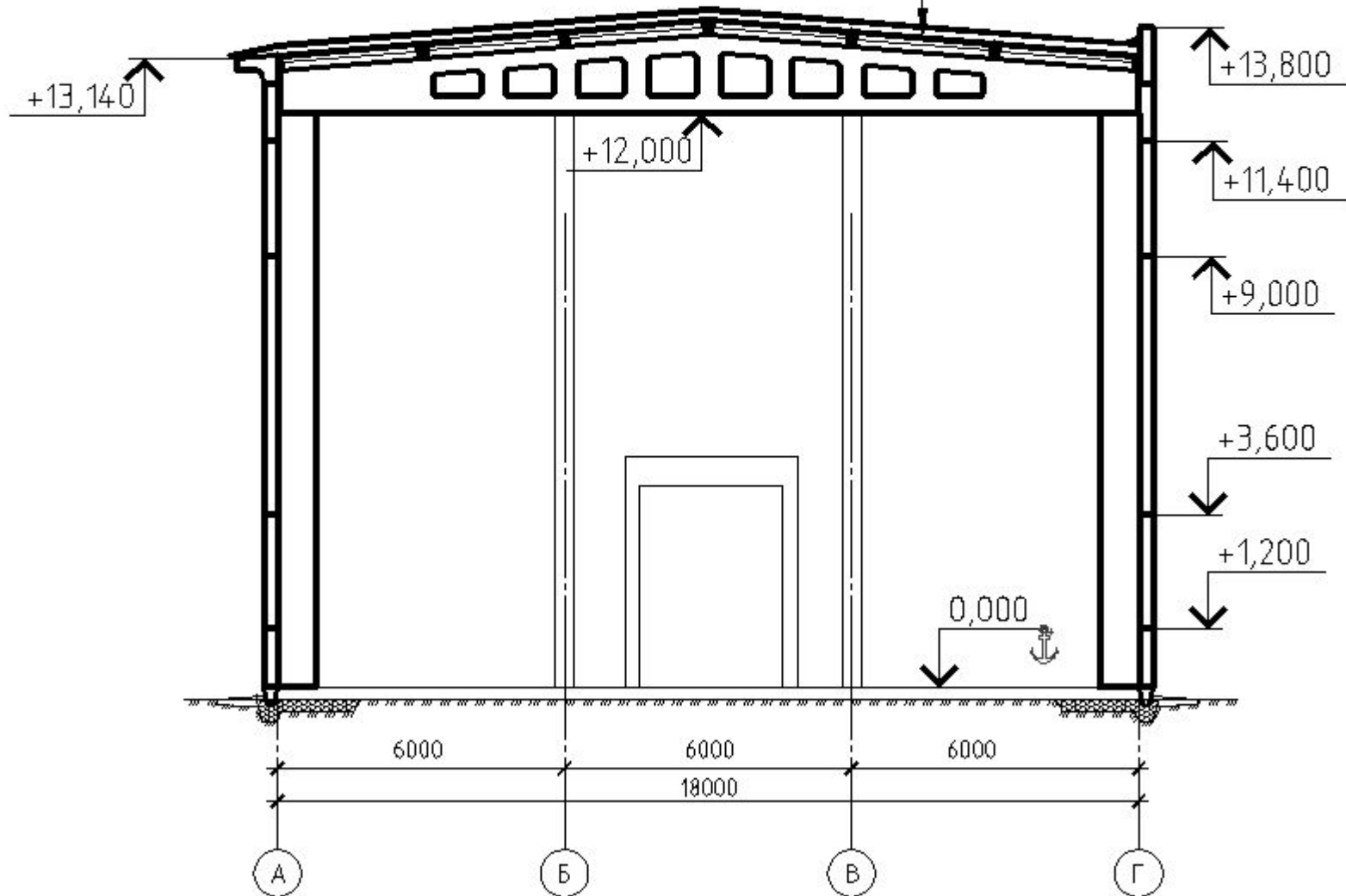
2 слоя техноэлатс

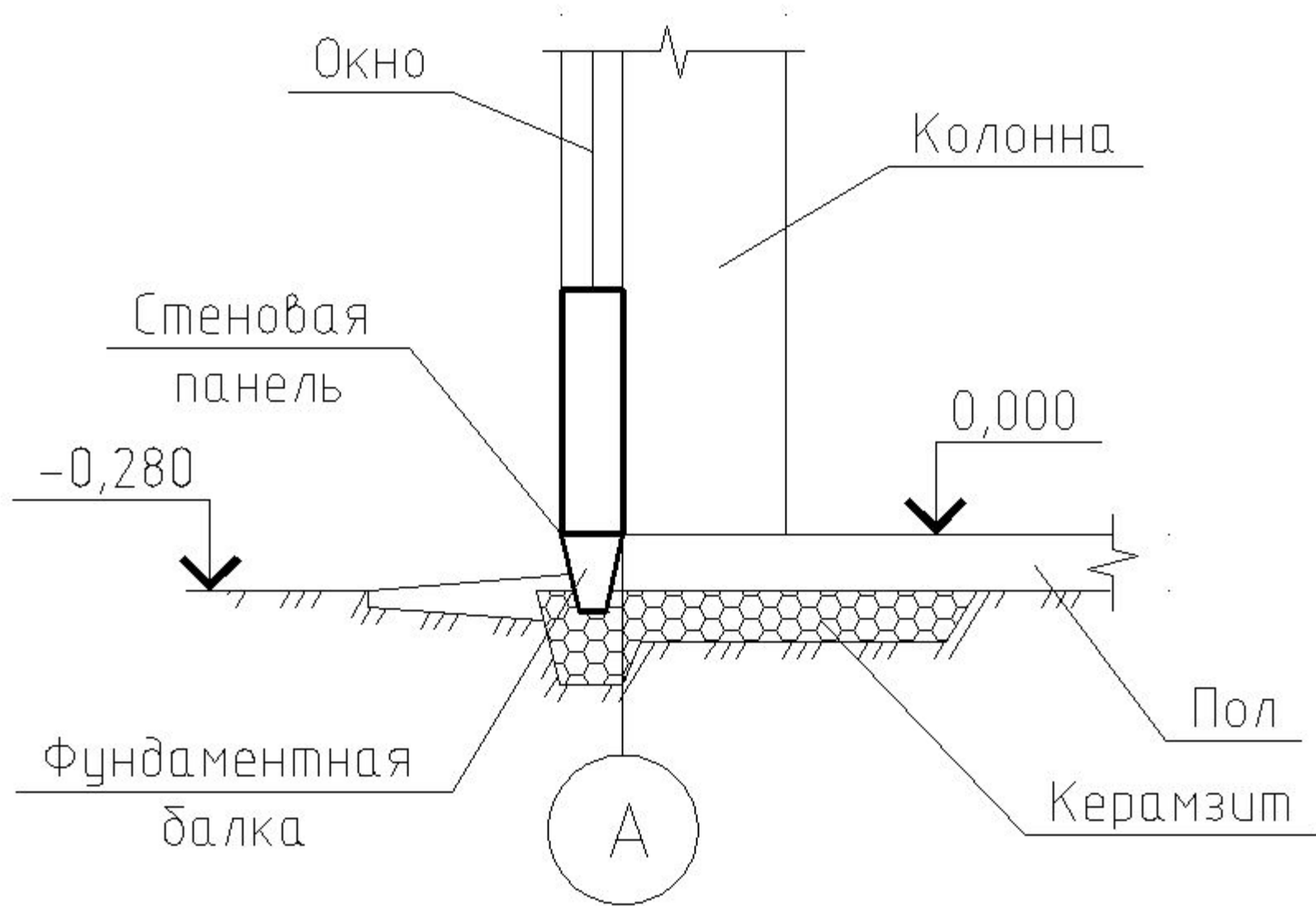
стяжка - 30

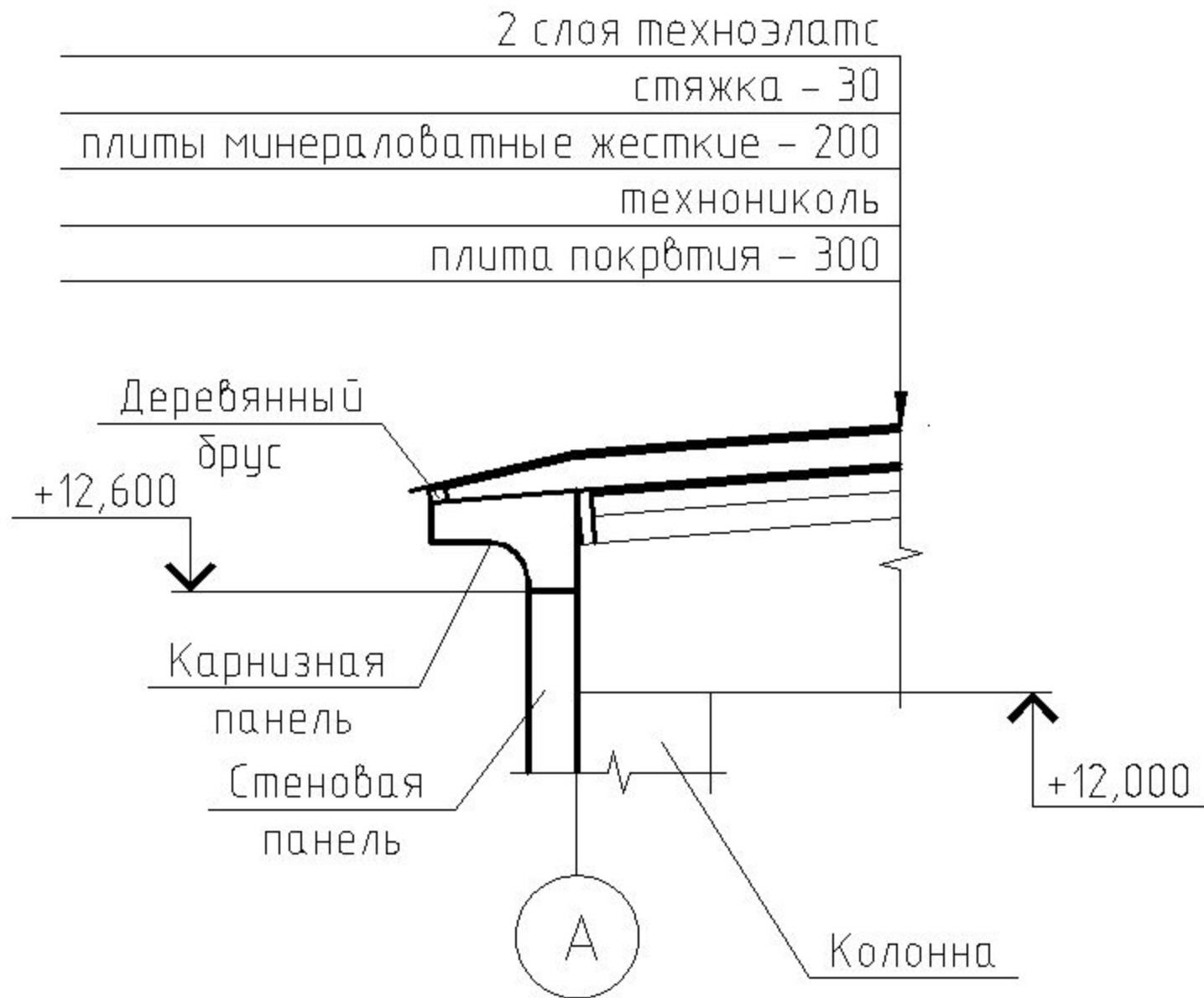
плиты минераловатные жесткие - 200

технониколь

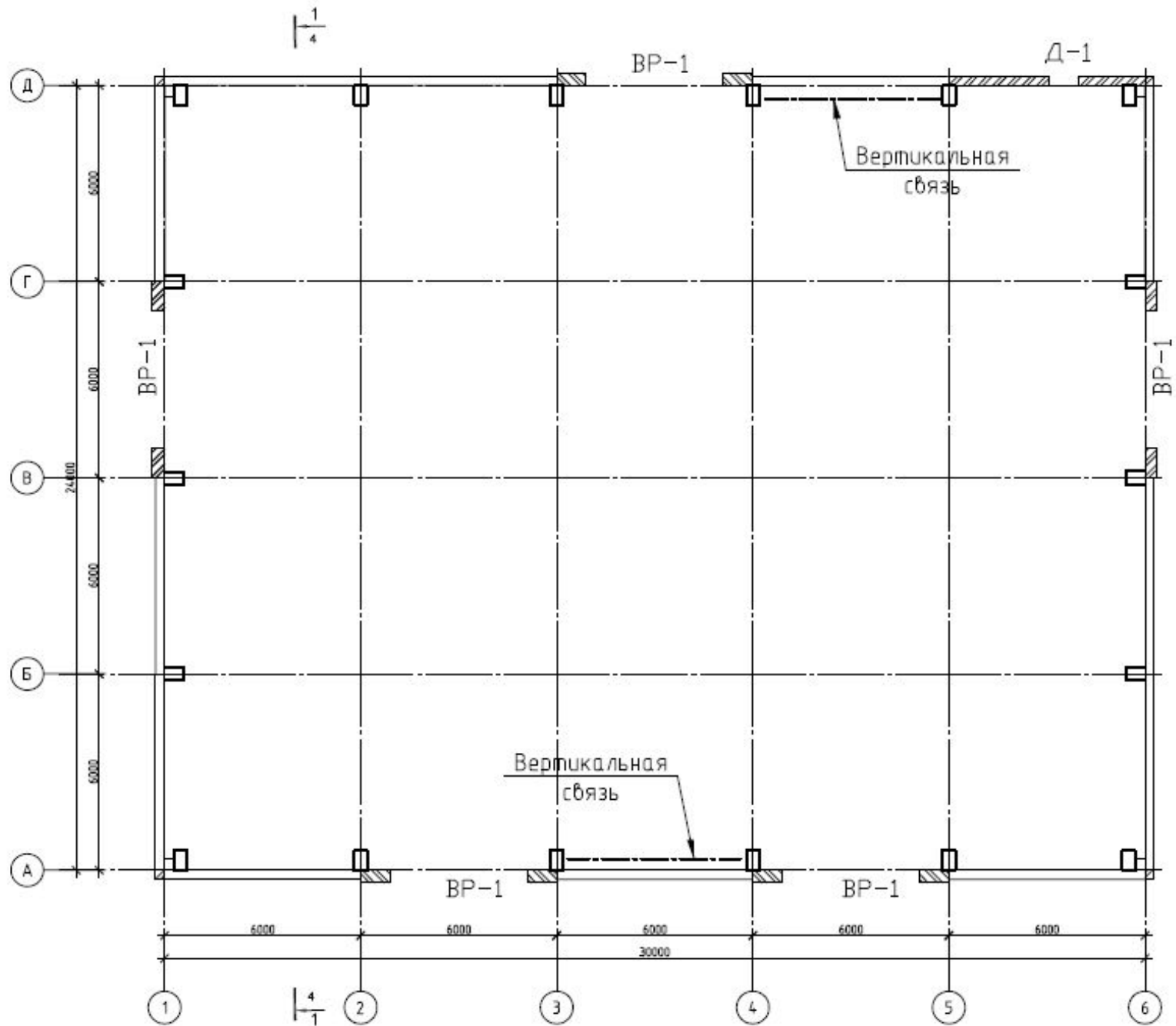
плита покрытия - 300



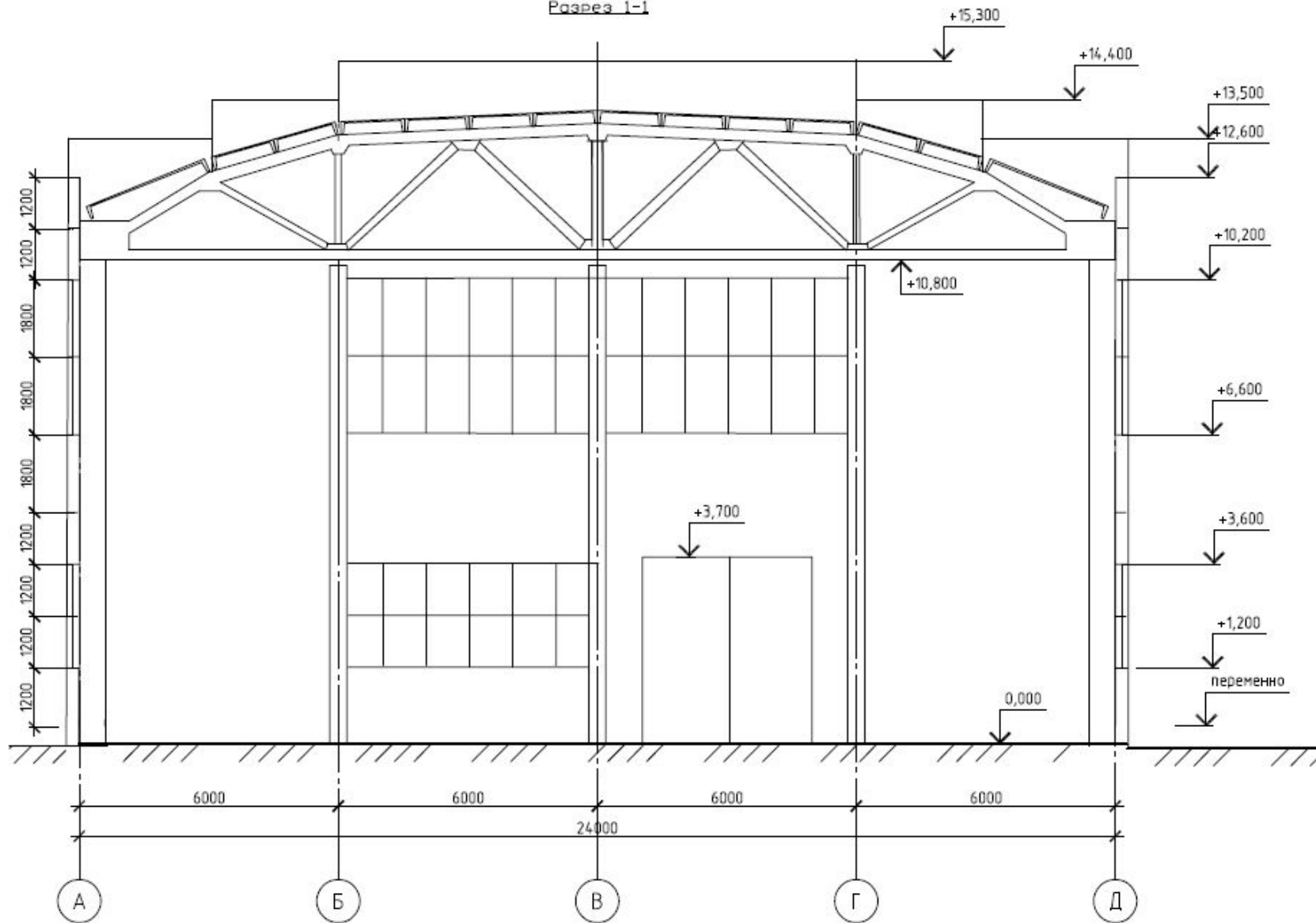




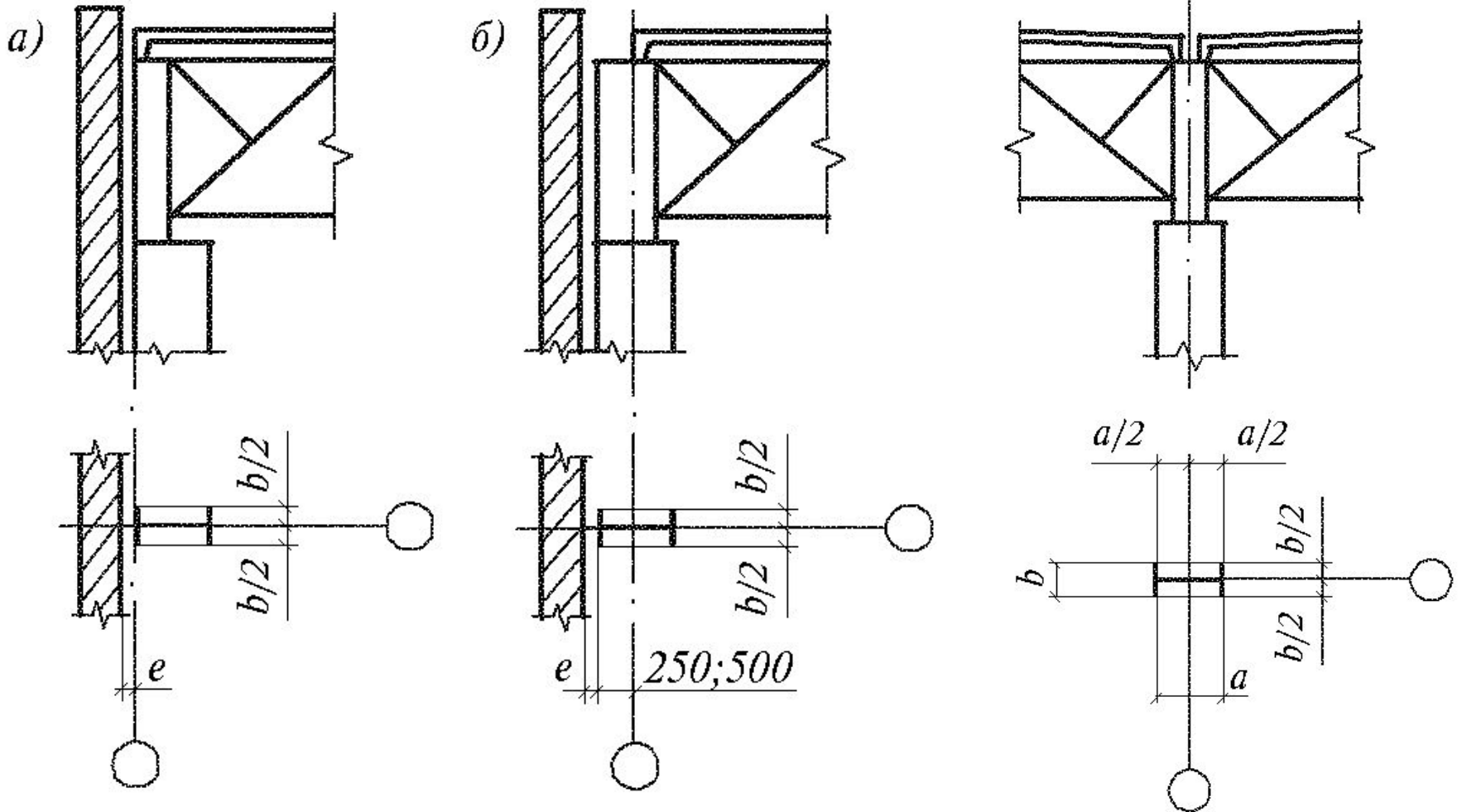
ПЛАН НА ОТМ. 0,000



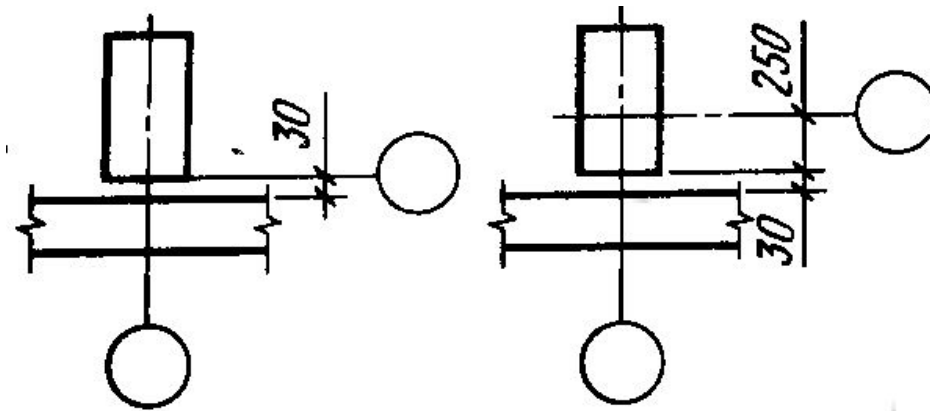
Разрез 1-1



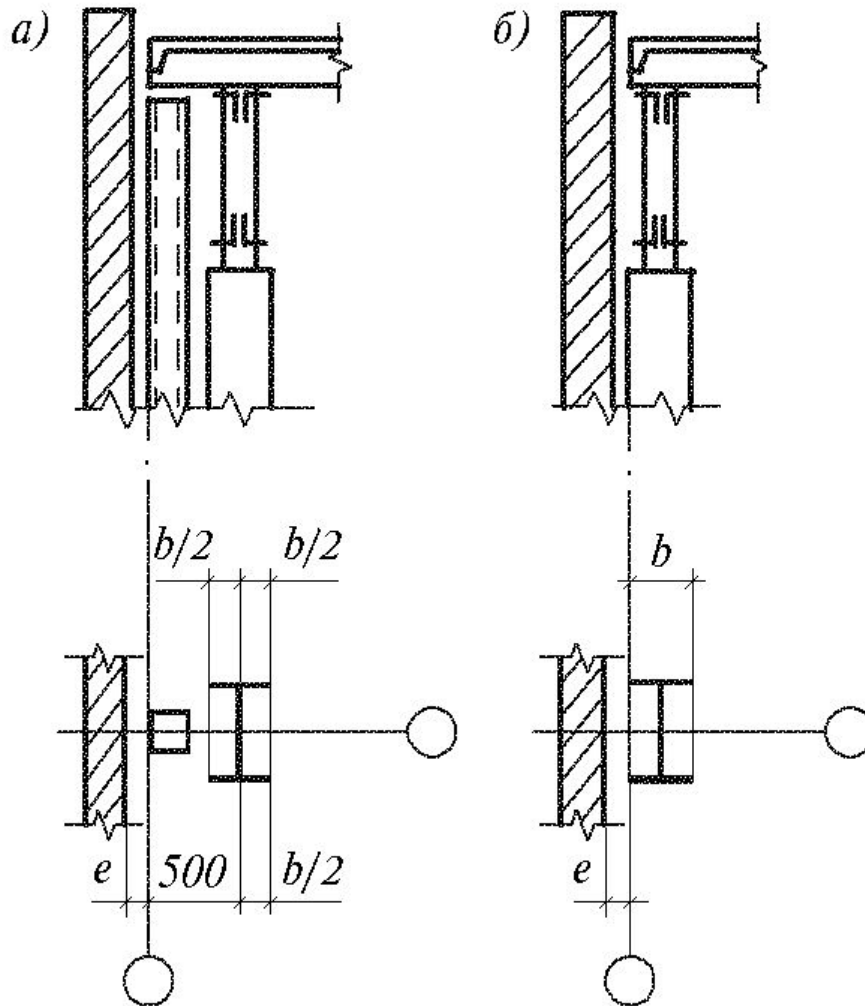
Привязка крайних и средних колонн одноэтажных зданий



Привязка крайних и средних колонн одноэтажных зданий



Привязка колонн в торце здания



Привязка равна «0»

- В зданиях без мостовых кранов с смешанным и ж/б каркасом при панелях и шаге крайних колонн 6 /12м

Привязка равна «0»

- В зданиях с ж/б каркасом без мостовых кранов и с ними при $Q \leq 30$ т и высоте до 14,4 м и шаге крайних колонн 6 м

Привязка равна «250»

- В зданиях без мостовых кранов с смешанным и стальным и каркасом при панелях длиной 6 м и шаге крайних колонн

Привязка равна «250»

- В зданиях с смешанным и ж/б каркасом с мостовыми кранами при $Q < 30$ т при шаге колонн крайних рядов 12 м

Привязка равна «250»

- В зданиях с смешанным и ж/б каркасом с мостовыми кранами при $Q > 30$ т и высоте 14,4м и более при шаге 6 м

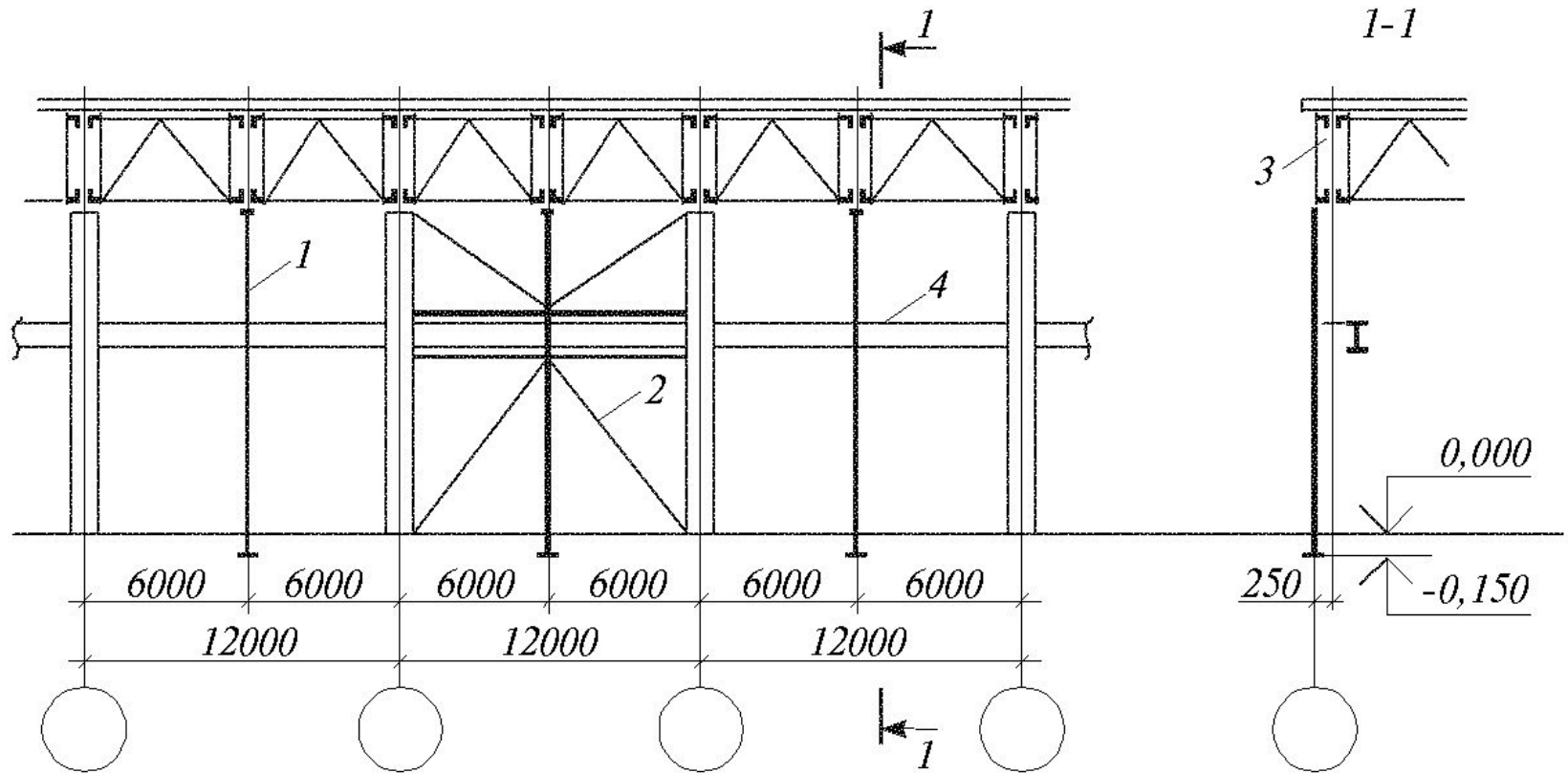
Здания со стальным каркасом без мостовых кранов и с кранами до 30 т

- Привязка крайних колонн
равна «0»**
- Шаг колонн 6 м**
- Высота здания мене $H \leq 14,4$ м**

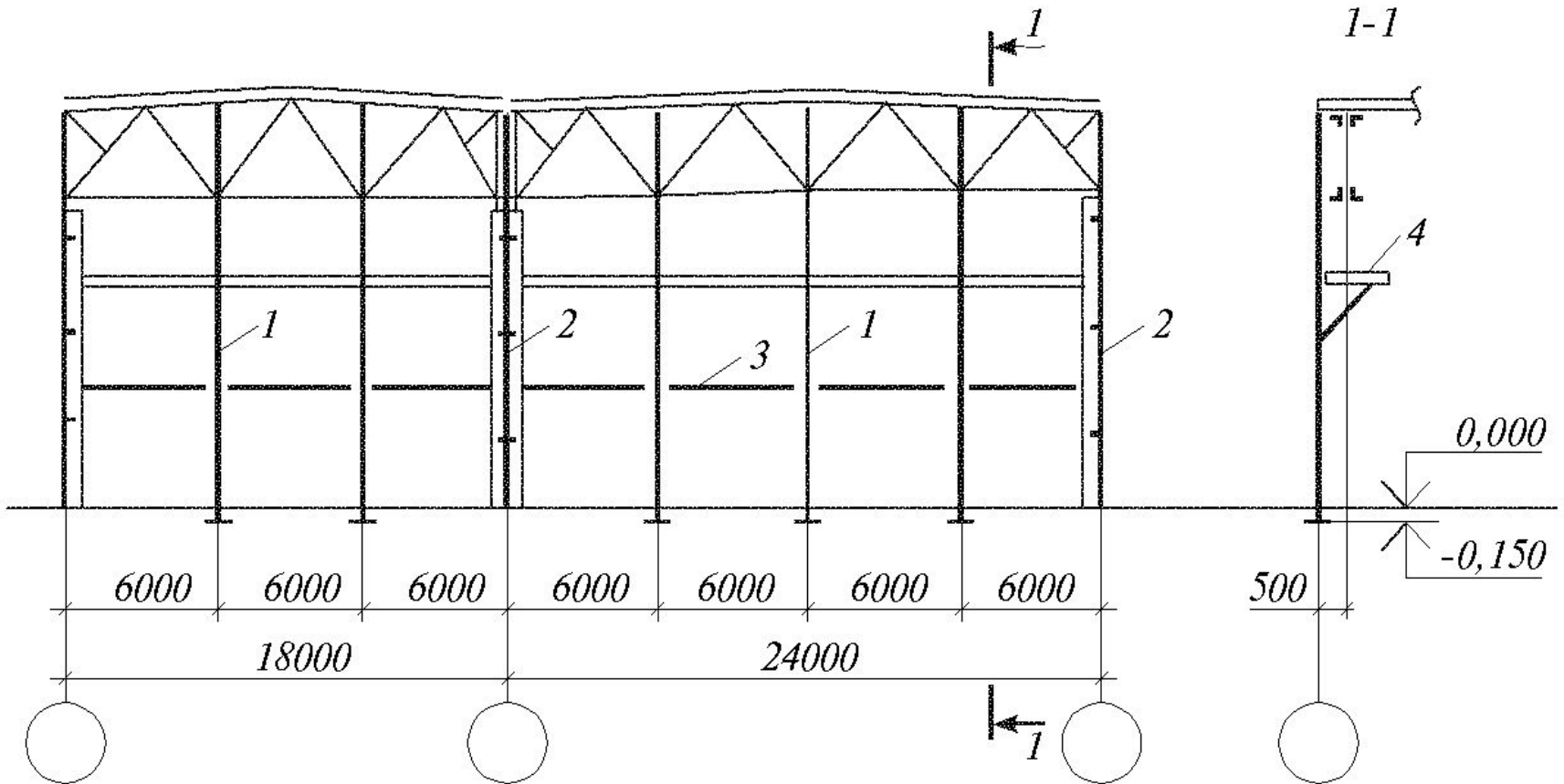
**Здания со стальным
каркасом с мостовыми
кранами до 50 т**

- включительно**
- Привязка крайних колонн
равна «250»**
 - Шаг колонн 6 м, высота
здания 16,2 и 18 м**
 - Шаг колонн 12 м, высота
здания от 8,4 до 18 м**

Продольный фахверк

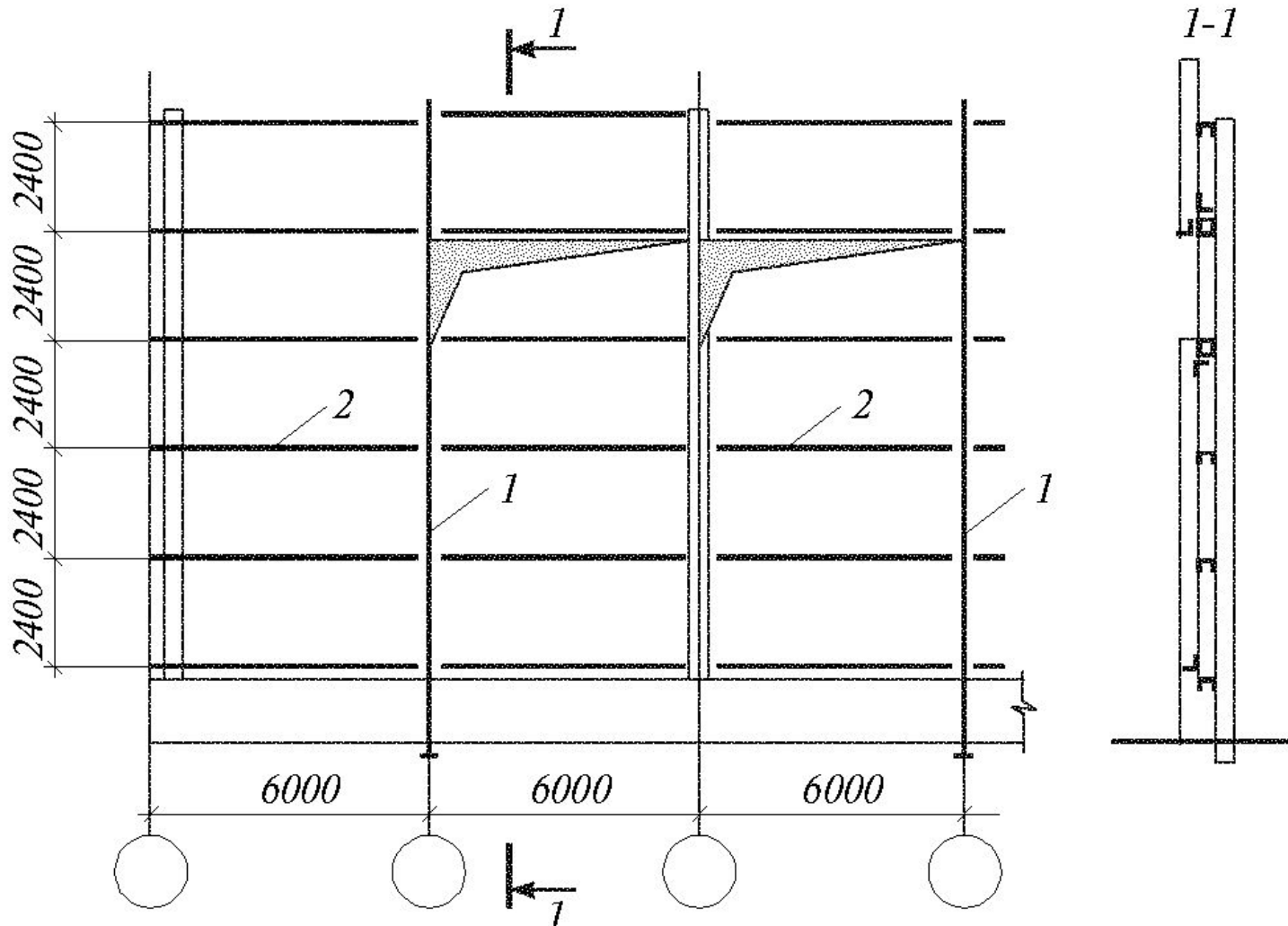


Торцевой фахверк



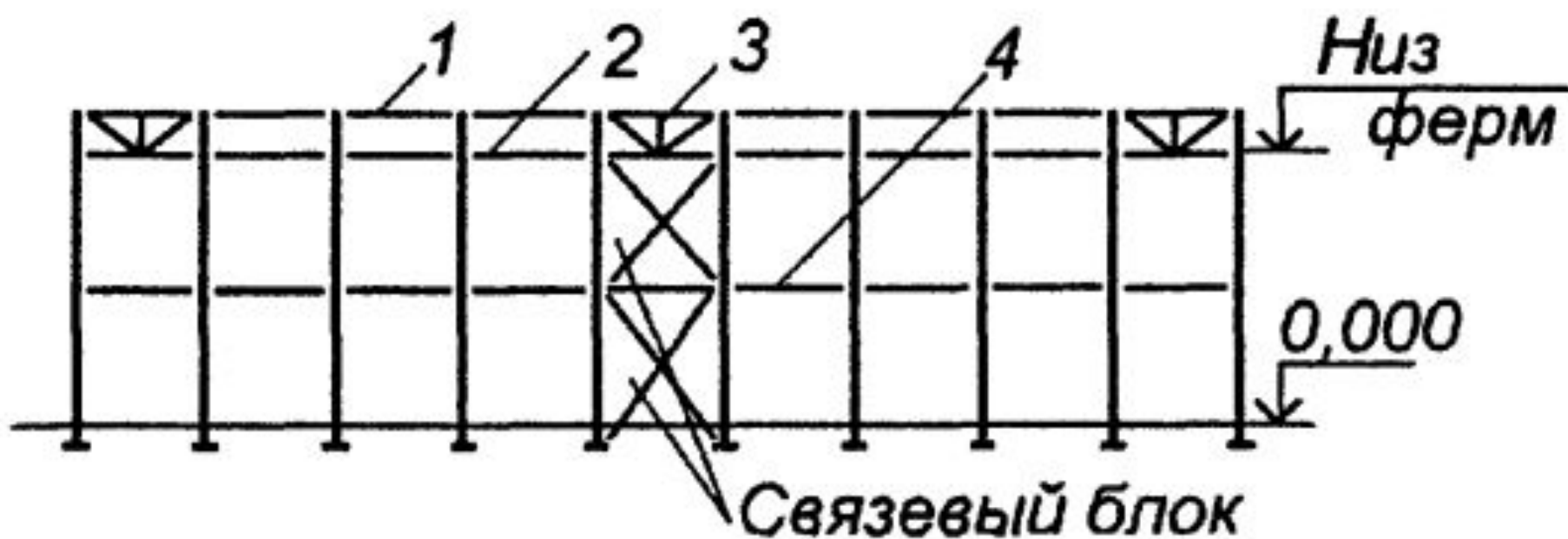
Фахверк стен из металлических

— — — — —



СВЯЗИ МЕЖДУ КОЛОНН

- Связи в бескрановых зданиях высотой более 9,6м и скатным покрытием.
- Связи в крановых зданиях и плоским покрытием.



Покрытие

- Покрытие безпрогонное с опиранием профилированного листа на верхние пояса стропильных ферм

