

# ЛЕКЦИЯ 3

## **Монтаж многоэтажных промышленных зданий различных конструктивных схем**

# ВОПРОСЫ ЛЕКЦИИ

- 3.1. Способы монтажа многоэтажных зданий.
- 3.2. Монтажные механизмы.
- 3.3. Очередность монтажа каркаса здания.
- 3.4. Монтаж конструкций, используемая оснастка для временного крепления.

## 3.1. Способы монтажа многоэтажных зданий.

Многоэтажные промышленные здания в основном проектируют и возводят в **каркасно-панельном исполнении**. Объемно-планировочное решение таких зданий — **сетка колонн 4,5 x 6; 6x6; 6x9; 6 x 12 и 9 x 12 м.**

Наиболее часто встречаемые значения высоты **3,3; 3,6; 4,8; 6; 7,2 и 8,4 м.**

Оптимальная этажность **4...6 этажей** (может быть 12...20 этажей).

**Колонны** - квадратного сечения от **40 x 40** до **60 x 60** см или прямоугольного аналогичной площади. Высота колонн зависит от принятой их высотной разрезки и может составлять 1...5 этажей, но с учетом условий изготовления, транспортирования и монтажа элементов редко превышает 20 м.

**Стыки колонн** предусмотрены **на высоте 1 м** от отметки перекрытия и проектируются жесткими.

**Ригели** для зданий с перекрытиями, опирающимися на их полки, имеют высоту **80** и ширину **65** см.

**Перекрытия** выпускают в виде **основных плит** шириной **150** и **300** см и **доборных плит** шириной **75** см.

**Стеновые панели** навесные, основная номенклатура высотой **1,2** и **1,8** м при ширине на пролет 4,5 и 6 м.

При многоэтажном строительстве используют **рамную, рамно-связевую и связевую конструктивные схемы каркаса.**

**Рамная** схема представляет собой жесткую и устойчивую пространственную систему колонн, ригелей и плит перекрытий, соединенных между собой. Все вертикальные и горизонтальные нагрузки воспринимаются узлами колонн и ригелей, которые выполнены жесткими. Такая система трудоемка и требует повышенного расхода металла. Ее применяют в тех случаях, когда по условиям технологии не допускается установка поперечных и продольных перегородок или связей между колоннами.

**Связевая** схема отличается от предыдущей тем, что колонны работают только на вертикальные нагрузки, а горизонтальные воспринимаются системой вертикальных дисков и ядер жесткости.

**Рамно-связевая** схема является промежуточной и для многоэтажных каркасных зданий включает плоские рамы, расположенные в поперечном направлении относительно продольной оси здания, и диафрагмы жесткости. Продольная устойчивость здания создается за счет вертикальных дисков жесткости, которые выполняют в виде металлических решеток или железобетонных плоскостей.

Перспективной считается сборно-монолитная железобетонная конструкция, в которой пространственная жесткость обеспечивается ядром жесткости, выполненным в монолитном или сборном железобетоне.

При возведении многоэтажных промышленных зданий в применяют два основных способа монтажа: **горизонтальный поэтажный** (поярусный) и **вертикальный по частям** (секциям) здания на всю высоту.

**Горизонтальный поярусный** (поэтажный) - наиболее распространен, т.к. обеспечивает большую жесткость и устойчивость каркаса на всех стадиях монтажа, а также более равномерную осадку фундамента. Способ применяют при монтаже сборных железобетонных элементов с заделкой стыков вслед за установкой конструкций. При этом после окончания сборки этажа (яруса при двух- или трехэтажной разрезке колонн), когда бетон в стыках конструкций наберет 70% проектной прочности, начинают монтаж следующего яруса (этажа).

**Вертикальный** монтаж предусматривает возведение здания отдельными частями (2...4 шага колонн) сразу на всю высоту здания. Достоинство метода - меньшие размеры строительной площадки, так как предусматривает расположение монтажного крана и складов конструкций в габаритах строящегося здания. Монтаж части здания на всю высоту позволяет на этой части сразу выполнить кровлю и приступить к осуществлению всех послемонтажных и отделочных работ, что значительно сокращает сроки возведения здания с отделкой.

Колонны первого яруса монтируются в отдельном потоке. Для ускорения производства работ, сокращения технологических перерывов могут применяться фундаменты стаканного типа «с пеньками» высотой 1 м, заделанными в стакан в заводских условиях.

## 3.2. Монтажные механизмы.

Применяют **башенные, самоходные стреловые** и **козловые** краны.

При ширине здания **до 18 м** башенные и стреловые краны устанавливают **с одной стороны здания**, при **большей ширине** — **с двух сторон** или внутри здания.

Башенные краны (5-25т) - для монтажа конструкций многоэтажных промышленных зданий. Применяемые стреловые краны на гусеничном и пневмоколесном ходу имеют грузоподъемность от 16 до 100 т и оснащены обычным стреловым или башенно-стреловым оборудованием.

**Смешанный вариант** использования кранов (башенных и стреловых) применяют при возведении зданий, у которых в нижних этажах устанавливают колонны массой 8...10 т, а масса остальных конструкций не превышает 5 т. В этом случае стреловой кран (16...25 т) монтирует колонны нижних этажей, а все остальные элементы - башенным краном (5 т).

При **горизонтальной** схеме монтажа краны устанавливают **вне здания с одной или двух сторон**, при **вертикальной** схеме кран располагают обычно **в пределах среднего пролета здания**, и конструкции монтируют ячейками на всю высоту здания.

На практике нашли распространение следующие схемы расположения монтажных кранов:

- кран с одной стороны здания — 2...3 пролета в здании, его ширина до 24 м;
- 2 крана с двух сторон здания — 4, 6 и 8 пролетов в здании;
- кран в среднем пролете здания — 3, 5 и 7 пролетов в здании.

Козловые краны - монтаж зданий высотой до 4 этажей при их значительной ширине, в зданиях с тяжелым и крупногабаритным технологическим оборудованием.

## 3.3. Очередность монтажа каркаса здания.

Монтаж делят на **три этапа**:

- устройство фундаментов и монтаж подземной части здания, иногда колонн первого яруса;
- монтаж каркаса и плит перекрытия с выверкой и закреплением;
- навеска стен из крупных панелей.

Целесообразно, чтобы навеска стеновых панелей отставала не менее чем на один ярус (этаж) от монтажа других элементов каркаса.

Конструкции надземной части здания, монтируют после завершения всех работ по подземной части данного объекта, включая прокладку подземных коммуникаций, устройство дорог и проездов, засыпку пазух фундаментов, цоколя и др.

Зданиях протяженностью в два и более температурных блока конструкции монтируют **захватками** (температурный блок). При этом совмещают монтаж конструкций на одной захватке с общестроительными и специальными работами на другой захватке. Конструкции захваток могут быть смонтированы и предъявлены к приемке независимо друг от друга.

**Размеры монтажных захваток** обычно принимают следующими:

- по длине здания — один температурный блок длиной до **72 м**;
- по ширине здания — все здание или его половина при расположении кранов по продольным сторонам, несколько шагов колонн — при расположении внутри здания.

Для возведения зданий используют все три метода монтажа: **раздельный**, **комплексный** и **смешанный**. Выбор зависит от многих факторов, в том числе и от применяемой монтажной оснастки. Основой оснастки являются кондукторы, используемые для установки одно- и многоэтажных колонн.

Метод монтажа и монтажное оснащение должны устанавливаться **проектом производства работ (ППР)** или **технологической картой** в зависимости от этажности здания, объема монтажных работ и конструктивных особенностей элементов.

Монтаж каркасов многоэтажных зданий с колоннами двухэтажной (и более) разрезки рекомендуется производить с помощью **групповых кондукторов** и рамно-шарнирных индикаторов (**РШИ**). Для монтажа каркасов малоэтажных и двухпролетных зданий удобнее применять **одиночные кондукторы**.

В комплексный монтажный процесс входят сам монтаж, сварка и заделка стыков, только в этом случае можно обеспечить пространственную жесткость и прочность конструкций. Поэтому специфика возведения многоэтажных промышленных зданий состоит в том, что требует своевременного и качественного выполнения работ по сварке и заделке всех стыков и швов. В этих целях в пределах, каждой захватки следует предусмотреть, что в зоне монтажа одновременно осуществляется **временное закрепление** и точечная сварка установленных конструкций, а в примыкающих, ранее смонтированных ячейках — выверка, окончательное соединение элементов на сварке, заделка монтажных узлов и швов. Так, при установке колонны на нижестоящую стык между ними первоначально прихватывают точечной сваркой. После укладки ригелей и распорных плит между колоннами можно выполнять окончательную сварку по периметру колонны.



Когда невозможна разбивка этажей на отдельные захваты, из-за небольших размеров здания в плане, производство совмещенных с монтажом работ предусматривается только в те смены, когда не ведутся монтажные работы. При этом рекомендуется монтировать конструкции здания на нижних 4...5 этажах в две-три смены, а на вышележащих — только в одну-две (вечернюю и ночную) смены, при этом в первую I смену выполняют только общестроительные и специальные работы. Для подъема рабочих и мелких грузов в зданиях высотой более 15 м используют грузопассажирские подъемники.

В соответствии с условиями доставки и складирования сборных элементов в основном применяют монтаж со склада.

Перед началом монтажа каркаса на очередном ярусе (этаже) необходимо:

- закончить установку всех конструкций каркаса нижележащего яруса,
- осуществить сварку и замоноличивание узлов всех смонтированных элементов;
- перенести основные разбивочные оси на перекрытие или оголовки колонн нового яруса,
- определить монтажный горизонт и составить исполнительную схему элементов каркаса ранее смонтированного этажа.

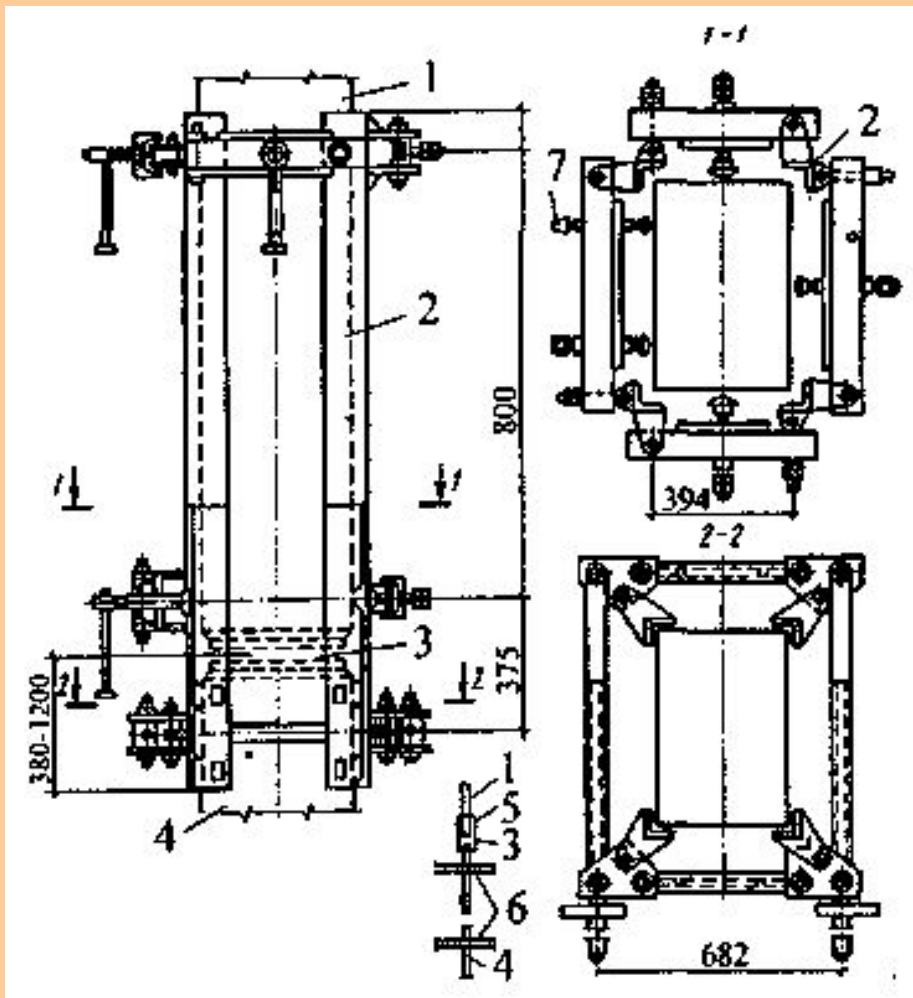
При применении одиночных кондукторов для колонн первого и последующих ярусов и при длине колонн более 12 м необходимо дополнительно предусматривать растяжки или подкосы.

## 3.4. Монтаж конструкций, используемая оснастка для временного крепления.

### 3.4.1. Монтаж конструкций при использовании одиночных кондукторов

При наличии монтажной оснастки в виде одиночных кондукторов (рис. 3.1) монтаж каркаса лучше выполнять по отдельной схеме. Сначала в пределах монтажного участка устанавливают все колонны, выверяют их, закрепляют на сварке и заделывают стыки. После установки ригелей, сварки и замоноличивания их узлов приступают к монтажу элементов лестничных клеток и укладке плит перекрытий. Укладывают распорные плиты между колоннами, затем основные или промежуточные. Все плиты надежно приваривают к ригелям и швы между элементами заделывают бетоном. К монтажу конструкций следующего яруса приступают после достижения бетоном в швах не менее 70% проектной прочности.

Для выполнения сварочных работ кондуктор может быть снабжен специальной площадкой. Для монтажа колонн со стыком выше уровня перекрытия используют кондуктор с роликами на концах, что позволяет снизить силы трения и осуществить установку колонн первоначально в положение, близкое к проектному. Корректируют положение колонны с помощью регулировочных винтов кондуктора.



**Рис. 3.1. Одиночный кондуктор для колонн многоэтажных зданий:**

- 1 — монтируемая колонна;
- 2 — уголковая стойка кондуктора;
- 3 — стык колонн;
- 4 — нижестоящая колонна;
- 5 — одиночный кондуктор;
- 6 — междуэтажное перекрытие;
- 7 — регулировочные винты для установки и выверки колонн

Собирать элементы каркаса следует поэтажно. До установки колонн на каждом ярусе на оголовках нижестоящих колонн закрепляют с помощью винтов кондукторы. Поднятую краном колонну заводят в хомуты кондуктора и плавно опускают на оголовок нижестоящей колонны. Колонны приводят в проектное положение с помощью винтов кондуктора, обеспечивая соосность устанавливаемой и нижестоящих колонн. По вертикали их выверяют с помощью верхних винтов кондуктора. Точность приведения колонны в вертикальное положение контролируют теодолитом по двум осям. Несоосность установленных и нижестоящих колонн после выверки не должна превышать 5 мм, а отклонение их от вертикали не более 3 мм.

После выверки приступают к укладке ригелей первого этажа яруса колонн и сварке закладных деталей ригелей и колонн. Кондукторы можно переставлять на следующую позицию только после сварки стыков колонн, укладки и сварки ригелей, укладки распорных и основных плит перекрытия. В случае применения сборных перегородок последние устанавливают до укладки рядовых плит перекрытия. После окончания монтажа и сварки всех элементов первого этажа яруса приступают к монтажу элементов второго этажа того же яруса.

### 3.4.2. Монтаж конструкций при использовании групповых кондукторов (рис. 3.2)

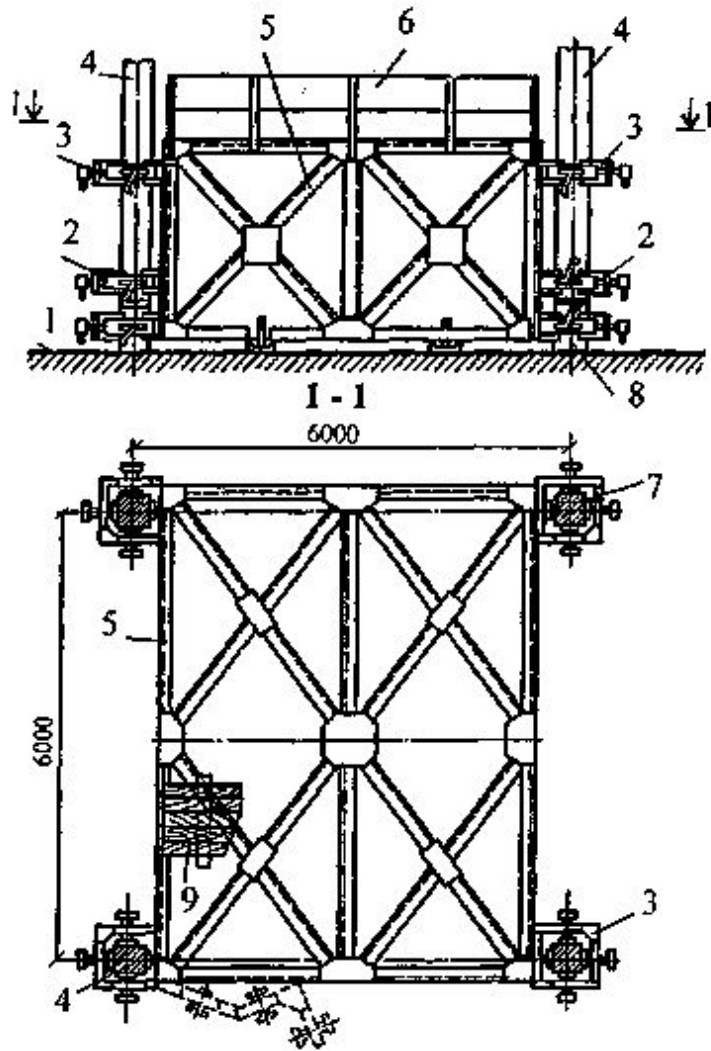


Рис. 3.2. Групповой кондуктор для четырех колонн:

- 1 — перекрытие;
- 2, 3 — хомуты кондуктора;
- 4, 7 — колонны;
- 5 — кондуктор;
- 6 — перила;
- 8 — оголовок нижестоящей колонны;
- 9 — рабочий настил

При наличии групповых кондукторов монтаж выполняют по комплексной схеме. В каждой ячейке последовательно устанавливают, выверяют и закрепляют все элементы каркаса и после этого перемещают кондуктор на следующую стоянку. После установки колонн их раскрепляют хомутами кондуктора, осуществляют предварительную точечную сварку, укладывают ригели и сваривают их стыки с колоннами, укладывают и сваривают распорные плиты с закладными деталями ригелей, сваривают стыки колонн по высоте, укладывают и приваривают основные плиты перекрытий (в ячейках без кондукторов). Основную часть этих работ выполняют с настила (настилов) группового кондуктора.

Групповой кондуктор предназначен для сборки каркаса с колоннами длиной до 18 м, расположенными по сетке 6 х 6 м. Он состоит из четырех стоек, связанных между собой в четырех уровнях поясами в виде ферм. Кондуктор оснащен поворотными площадками, а также кольцевыми подмостями, обеспечивающими удобство и безопасность выполнения работ при укладке и сварке ригелей двух этажей. Кроме того, на стойках кондуктора укреплены два ряда хомутов. Нижний и верхний ряды служат для выверки и временного крепления соответственно низа и верха устанавливаемой колонны. Верх колонны крепится примерно на уровне второго этажа. На кондукторе также имеются подкосы для его крепления к ранее смонтированным конструкциям, а также струбцины для выверки и временного крепления перегородок. Масса кондуктора около 5 т.

После окончательной сварки стыков колонн высотой на этаж групповой кондуктор перемещают по перекрытию в следующую ячейку; передвижение кондуктора в пределах этажа обычно осуществляют с помощью лебедки. С этажа на этаж кондуктор переставляют в собранном виде башенным краном. Если колонны запроектированы на два этажа, монтаж также осуществляют с помощью группового кондуктора по комплексной схеме.

Для обеспечения непрерывного потока работ комплект монтажного оборудования должен состоять из четырех групповых кондукторов. В этом случае последовательность установки конструкций такая же, как при использовании РШИ. Монтируют каркас с применением групповых кондукторов в следующей последовательности: кондуктор с помощью крана подают на перекрытие монтируемого этажа, устанавливают на деревянные прокладки и закрепляют к ранее смонтированным конструкциям с помощью четырех подкосов, каждый из которых имеет на конце крюк и фаркопф (стяжную муфту). При установке колонн в стаканы фундаментов кондукторы крепят к петлям фундаментов, а при установке кондукторов на перекрытие — к монтажным петлям ригелей.

Перед установкой колонн необходимо повернуть в рабочее положение и застопорить рабочие площадки, нижние и верхние хомуты. Колонну краном подают в зону нижестоящей, монтажники принимают ее, заводят в раскрытые хомуты кондуктора, опускают на нижестоящую колонну или в стакан фундамента, после этого хомуты закрывают. С помощью зажимных винтов хомутов колонну временно крепят и расстроповывают. Ее выверяют с помощью теодолита по двум взаимно перпендикулярным осям. Положение колонны в процессе выверки регулируют с помощью винтов хомутов. Монтаж ригелей и плит перекрытий верхнего яруса осуществляют с конструкций смонтированного этажа при расположении рабочих на специальных передвижных площадках-стремлянках.

### 3.4.2. Монтаж конструкций при использовании рамно-шарнирного индикатора (рис. 3.3)

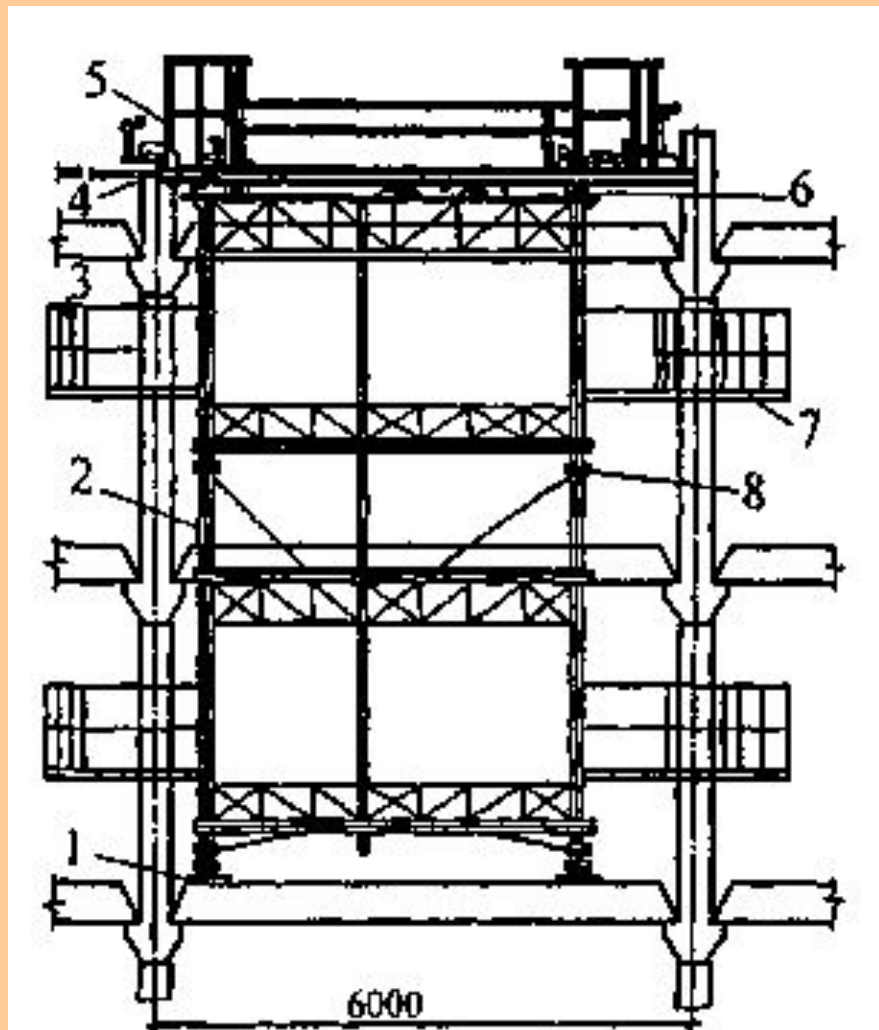


Рис. 3.3. Рамно-шарнирный индикатор:

- 1 — деревянная подкладка;
- 2 — пространственные подмости;
- 3, 7 — выдвижные поворотные люльки;
- 4 — шарнирный индикатор; 5 — ограждение;
- 6 — шаровые опоры;
- 8 — разъемный фланцевый стык



Рамно-шарнирный индикатор (РШИ) состоит из жесткой опорной рамы, представляющей собой пространственную решетчатую конструкцию, регулируемой индикаторной рамы, поперечных и продольных связей из стальных труб. База РШИ оборудована кольцевыми подмостями и поворотными люльками, расположенными в уровне нижнего и верхнего этажей яруса колонн. За базовую модификацию принят РШИ для ячейки 6 x 6 м с двухэтажной разрезкой колонн. Другие модификации РШИ позволяют монтировать каркасы с различными объемно-планировочными параметрами зданий.

Комплект монтажного оснащения должен включать не менее четырех РШИ, каждый из которых имеет свой номер, определяющий его положение в цепи, и устанавливается в одноименные ячейки по вертикали. Поэтому располагают РШИ на здании и переставляют с одной позиции на другую в строго определенном порядке, указанном в проекте производства работ (рис. 3.4).

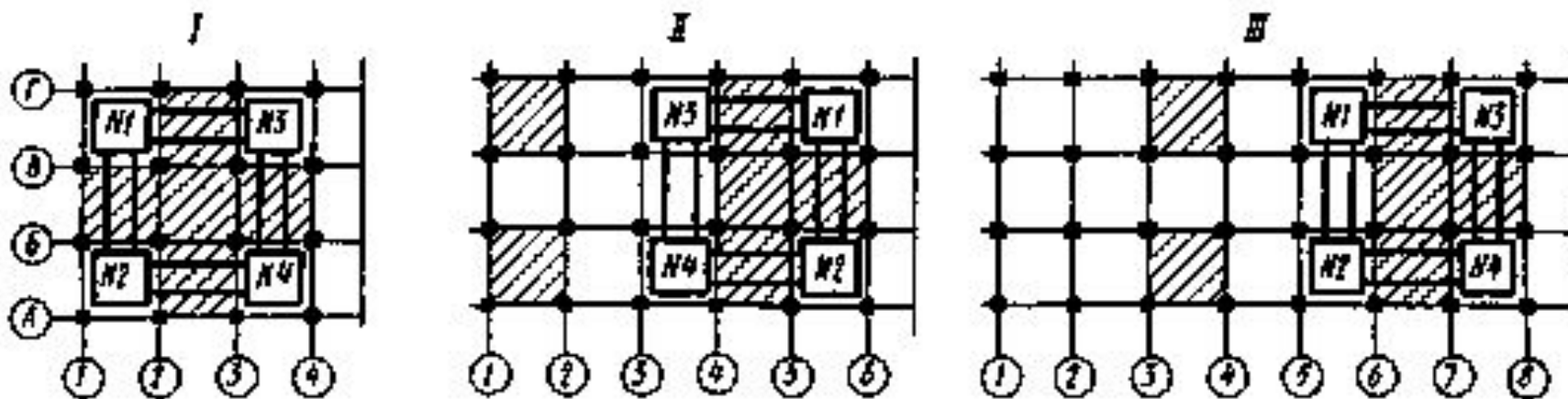
В проектное положение индикаторные рамы комплекта РШИ устанавливают с соблюдением следующих правил:

на первой позиции раму РШИ №1 выверяют относительно продольной и поперечной осей здания по теодолиту;

раму РШИ №2 — по теодолиту относительно продольной оси здания и с помощью продольных связей относительно поперечной оси;

раму РШИ №3 — по теодолиту относительно поперечной оси здания и с помощью поперечных связей относительно продольной оси;

- раму РШИ №4 не выверяют с помощью геодезических приборов. Положение ее фиксируется с помощью продольных и поперечных связей, присоединенных к рамам РШИ №2 и №3.



**Рис. 3.4. Монтаж многоэтажных зданий с использованием  
рамно-шарнирных индикаторов (PШИ):  
I —III — схемы перестановки PШИ**

При перестановке рамно-шарнирных индикаторов на следующие позиции их проектное положение определяют только с помощью продольных и поперечных связей.

С одной стоянки РШИ каркас собирают на высоту двух этажей яруса колонн с соблюдением следующей очередности монтажа элементов:

- 1) устанавливают и сваривают между собой по высоте колонны;
- 2) устанавливают и крепят к колоннам по высоте связи;
- 3) укладывают и приваривают к консолям колонн ригели сначала первого, затем второго этажа яруса;
- 4) укладывают и приваривают к полкам ригелей межколонные плиты первого, а затем и второго этажа яруса колонн;
- 5) устанавливают сборные перегородки, если они предусмотрены проектом, на первом этаже в пролетах между РШИ;
- 6) укладывают в пролетах между РШИ плиты перекрытия первого этажа;
- 7) устанавливают сборные перегородки на втором этаже в пролетах между РШИ;
- 8) укладывают в пролетах между РШИ плиты перекрытия второго этажа;
- 9) переставляют на следующие позиции РШИ, а в освободившихся ячейках монтируют недостающие элементы;
- 10) вслед за монтажом элементов каркаса монтируют элементы лестниц и лестничные марши.

РШИ переставляют на другую позицию только после обеспечения пространственного раскрепления каркаса и выполнения сварочных работ, предусмотренных проектом. После перестановки РШИ на новую позицию в освободившихся ячейках монтируют перекрытия сначала первого, а затем второго этажей, причем до укладки плит перекрытия в ячейки предварительно подают материалы, необходимые для устройства перегородок.