

Производство облицовочных работ

Назначение и виды облицовок

Облицовка – слой отделки из штучных элементов плиток, плит, листов, панелей и профильных деталей, прикрепляемых к облицовываемой поверхности на растворе, клею или насухо различными крепежными деталями.

Назначение облицовки- она надежно защищает конструкции от воздействий окружающей среды (влажности, тепла, химической агрессии, атмосферных воздействий и др.). Легко очищается от загрязнений.

Облицовка бывает **наружная и внутренняя**.

Материалы для облицовки и крепление ее к поверхности

Для облицовки применяются следующие материалы:

- лицевой (облицовочный) кирпич;
- плиты из натурального камня;
- керамические, полимерные, стеклянные, камневидные плитки;
- панели керамические, стеклянные, алюминиевые, из нержавеющей стали и др.

Для крепления облицовочных материалов применяется:

- раствор (цементно-песчаный, цементно-известково-песчаный);
- мастика (полимерная, канифольная, перхлорвиниловая, нитроэмалевая);
- клей (коллоидно-цементный);
- специальные штучные крепежные детали.

К бетонным и кирпичным поверхностям плитки крепят на цементно-песчаном растворе или полимерцементной мастике, к гипсобетонным поверхностям — только на полимерцементной мастике.

Отделку помещений плитками следует осуществлять в условиях, исключающих повреждение покрытия в ходе выполнения последующих строительных процессов.

Технологический процесс облицовки

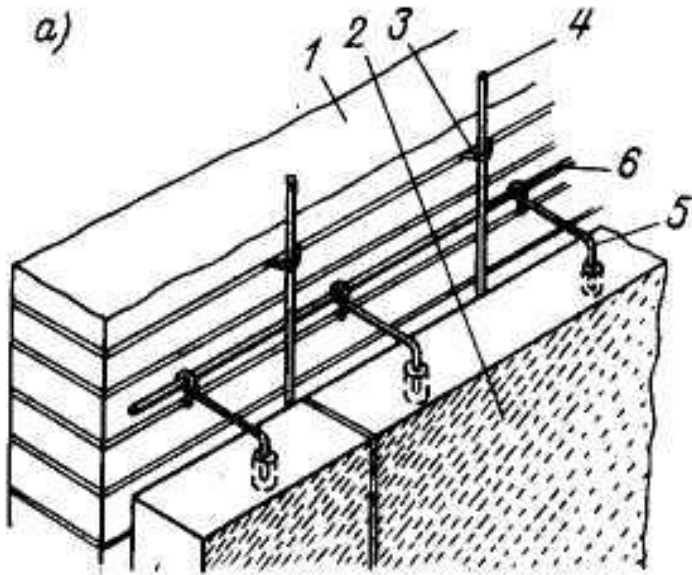
Технологический процесс облицовки может состоять из:

1. Сортировки и подготовки облицовочных изделий;
2. Приготовления растворов, клеящих составов и крепежных деталей;
3. Подготовки и разметки поверхности;
4. Установки маячных плиток;
5. Пробивки отверстий для анкеров или др. крепежных деталей;
6. Закрепление облицовки;
7. Окончательная отделка поверхности.

Производство работ по устройству наружных облицовок

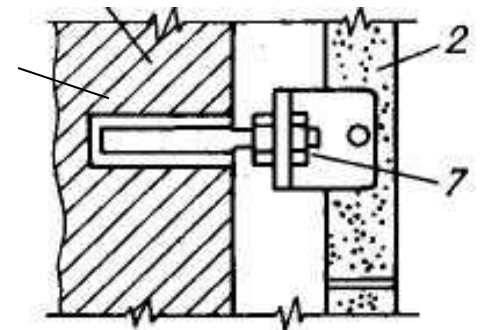
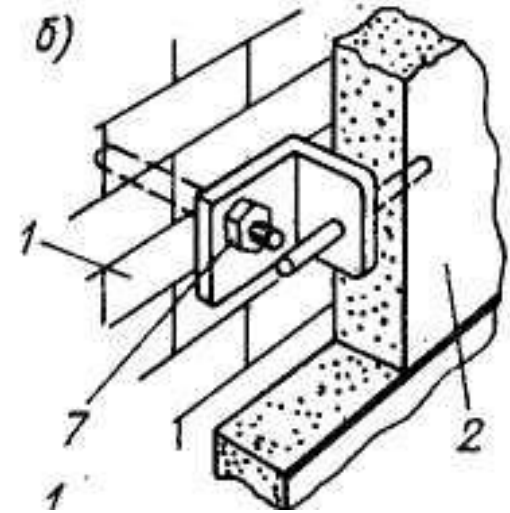
Облицовка плитами

Облицовка может осуществляться с заполнением строительным раствором пространства между плитами облицовки и облицовываемой поверхностью и без заполнения.



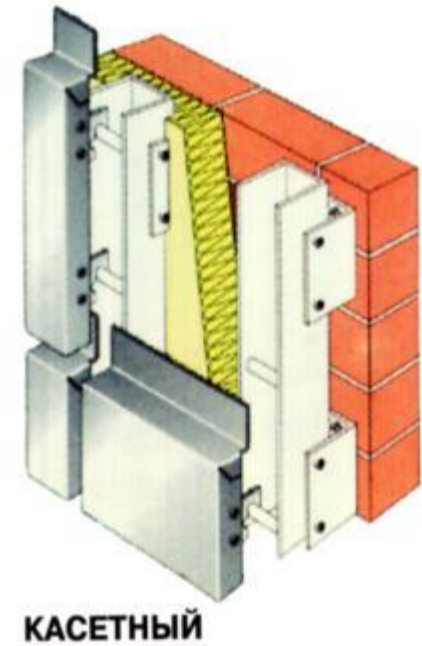
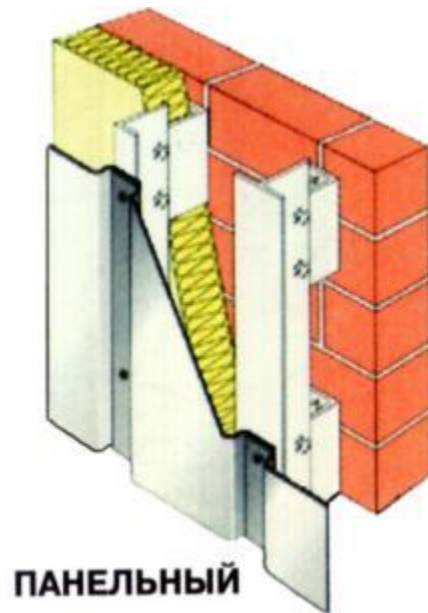
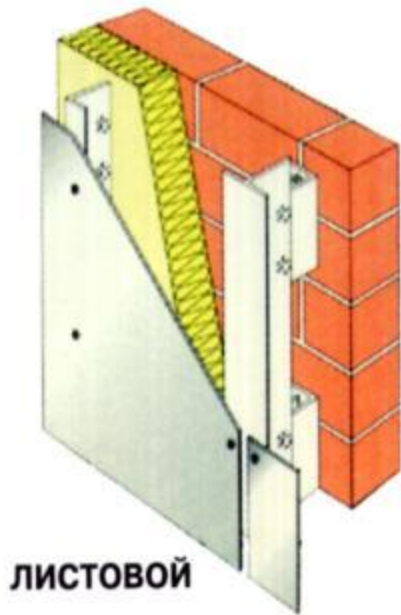
с заполнением раствором

- 1-облицовываемая стена;
- 2-плита облицовки;
- 3- петля;
- 4-вертикальный прут;
- 5-крюк;
- 6-горизонтальный прут;
- 7-уголковая закрепа



без заполнения раствором

Основные варианты монтажа металлических фасадных облицовок.



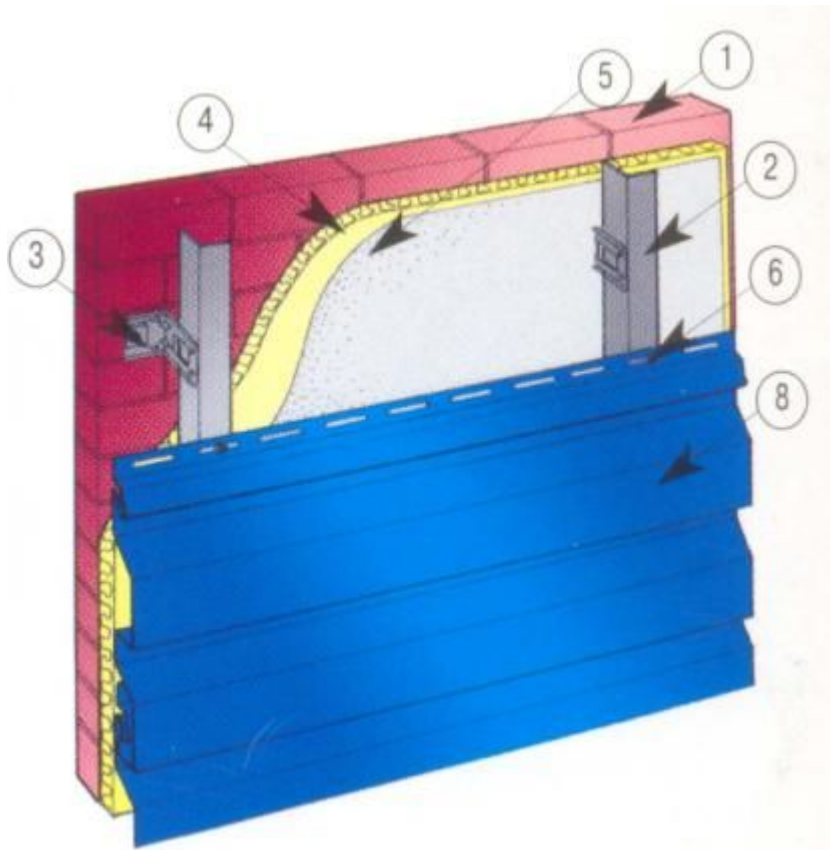


Схема монтажа
металлического сайдинга

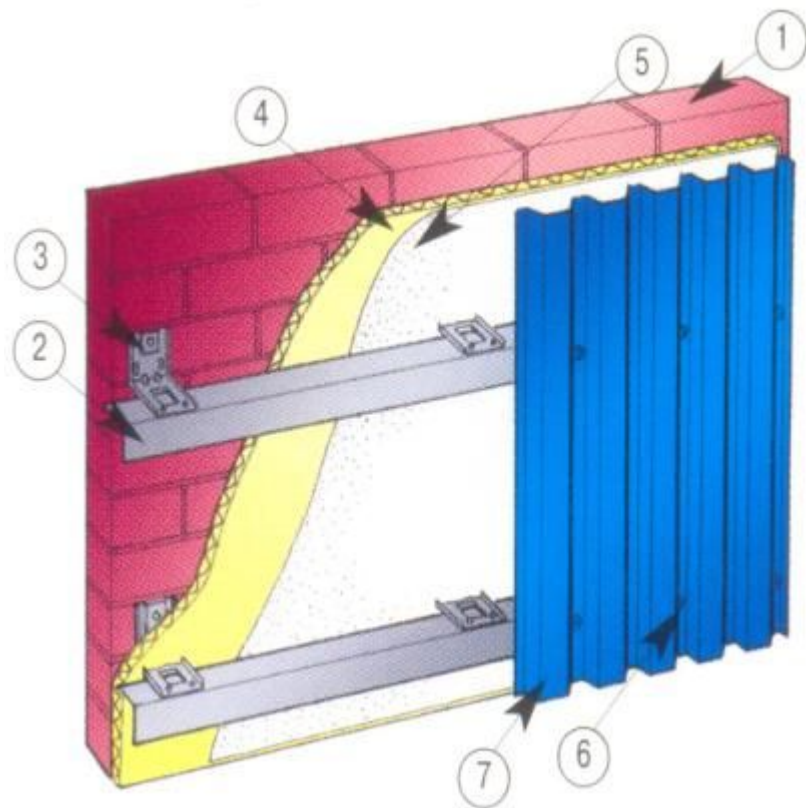
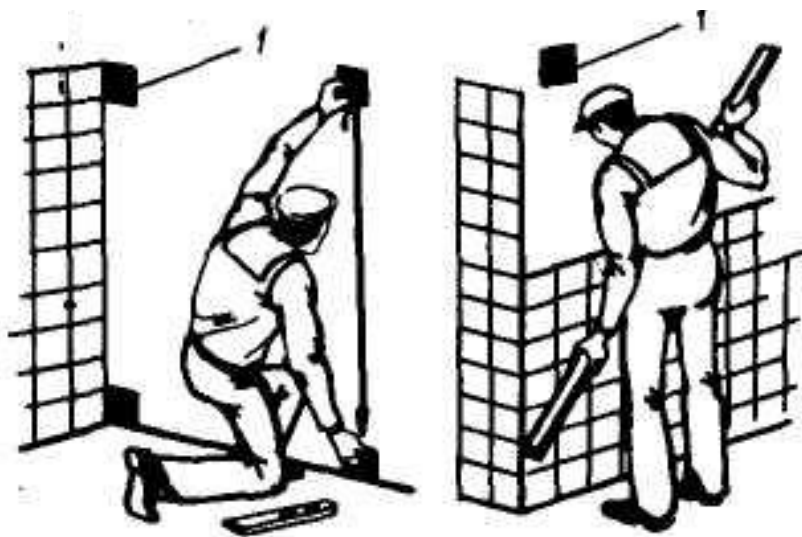


Схема монтажа
металлического профнастила

Производство работ по устройству внутренних облицовок

Облицовочные работы внутри помещений допускается выполнять при температуре воздуха внутри помещений не менее 10 °С, влажности поверхности не более 8 % при облицовке на мастиках и клеях (при использовании цементно-песчаных и сложных цементно-известковых растворов влажность не ограничивается), вентиляции, обеспечивающей относительную влажность воздуха не более 70 %.

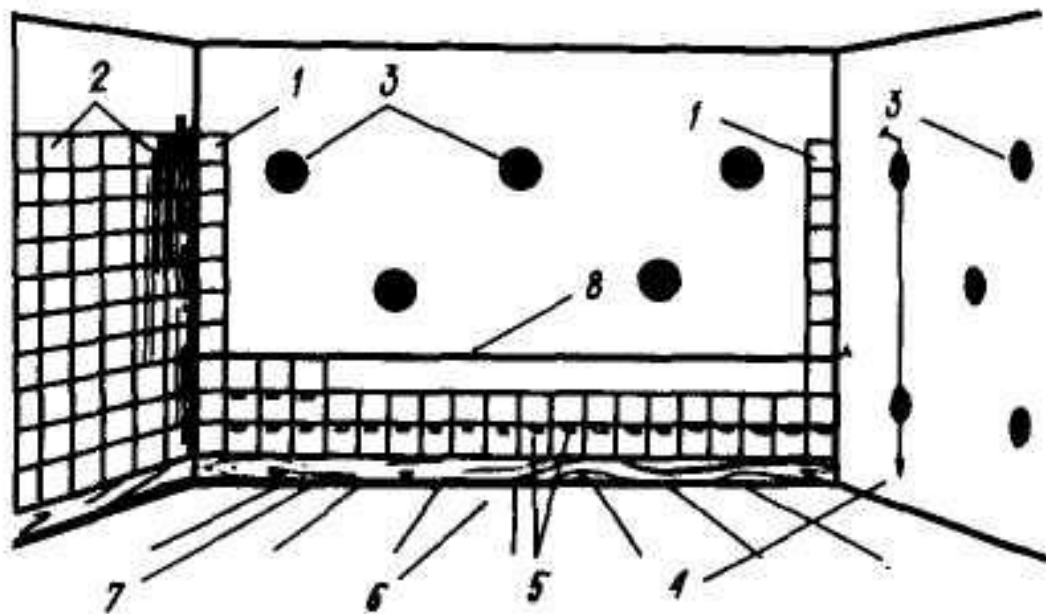


Установка маячных плиток;

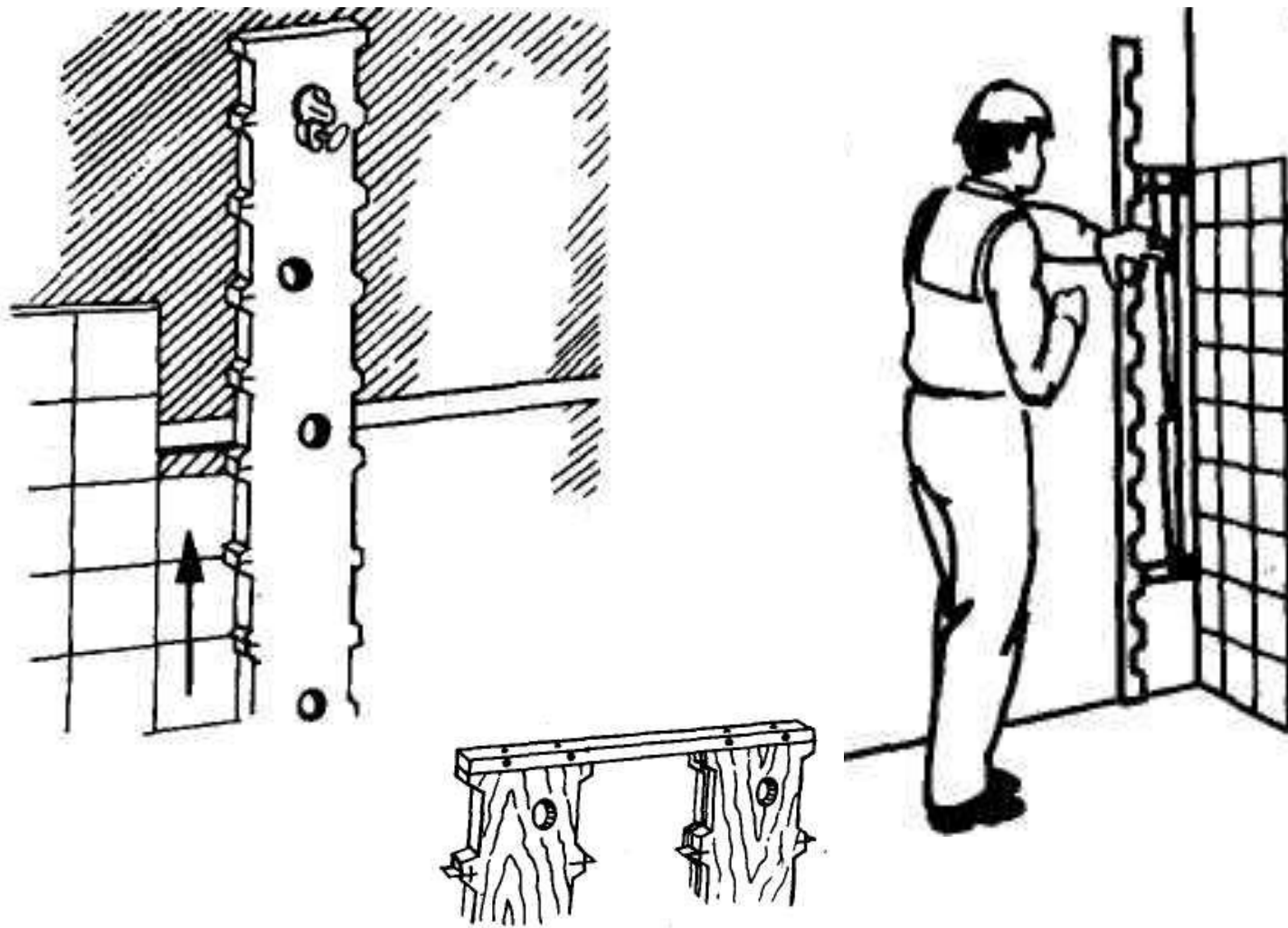
- 1—маячные плитки;
- 2—облицованная стена;
- 3 — марки; 4—отвес;
- 5 — инвентарные скобы;
- 6—пол;
- 7 — рейка опорная;
- 8 — шнур-причалка

Опорные маяки устанавливают:

- на верхнем уровне облицовки;
- внизу стены не ниже 30-40 мм от пола;
- в местах выпуска коммуникаций;
- вокруг выступающих элементов.



Установка шнура-причалки;



спаренный шаблон

Облицовка стены с помощью шаблона

Инструменты, инвентарь и приспособления для производства работ по облицовке стен



а - кисть-макловица; б - пневмоприсос для удержания плитки; в - молоток-кирочка; г - кусачки; д - расшивка; е - шпатель; ж - стол плиточника

1-открылок для складирования плиток; 2-отделение для раствора, клея или мастики; 3-отделение для воды

Операции при облицовке керамической плиткой



Очистка и выравнивание поверхности. Прикладывая рейку длиной 2м проверяются все отклонения стены от вертикали. Отклонения от рейки более 5мм должны быть устранены.



Грунтовочную эмульсию равномерно наносят на основание, кистью или малярным валиком.



Все неровности заделываются выравнивающим раствором



После затвердения первого слоя выравнивающего раствора, можно наносить следующий слой.



Все места где был нанесен выравнивающий раствор после его затвердевания (минимум 24 часа), покрывают еще раз грунтовочной эмульсией



Начинают от обозначенной на стене горизонтальной линии и прикрепления в этом месте деревянной или алюминиевой рейки. Рейка определяет уровень от которого начинают укладку плиток.



Клеевой раствор равномерно наносят на стену гладкой стороной тёрки, а потом равномерно распространяют по поверхности стены зубчатой тёркой



Укладку плиток начинают снизу. Чтобы швы были одинаковые, применяем дистанционные крестики, подбирая их до ширины шва. Плитки, после укладки на стене прижимают рукой, а если плитки большие - подбивают их специальным резиновым молотком. Излишки раствора удаляем, пока он не затвердел. Чтобы правильно приклеить плитку, клеевой раствор должен быть нанесён на всю поверхность плитки.



Обрезку плиток, следует выполнять при помощи специальных инструментов. Обрезанные плитки в углах и на откосах приклеиваем отдельно, в последнюю очередь.



Швы заполняются при помощи резинового шпателя или тёрки с приклеенной резиной



После полного высыхания раствора /1 час/, приступают к окончательной очистке

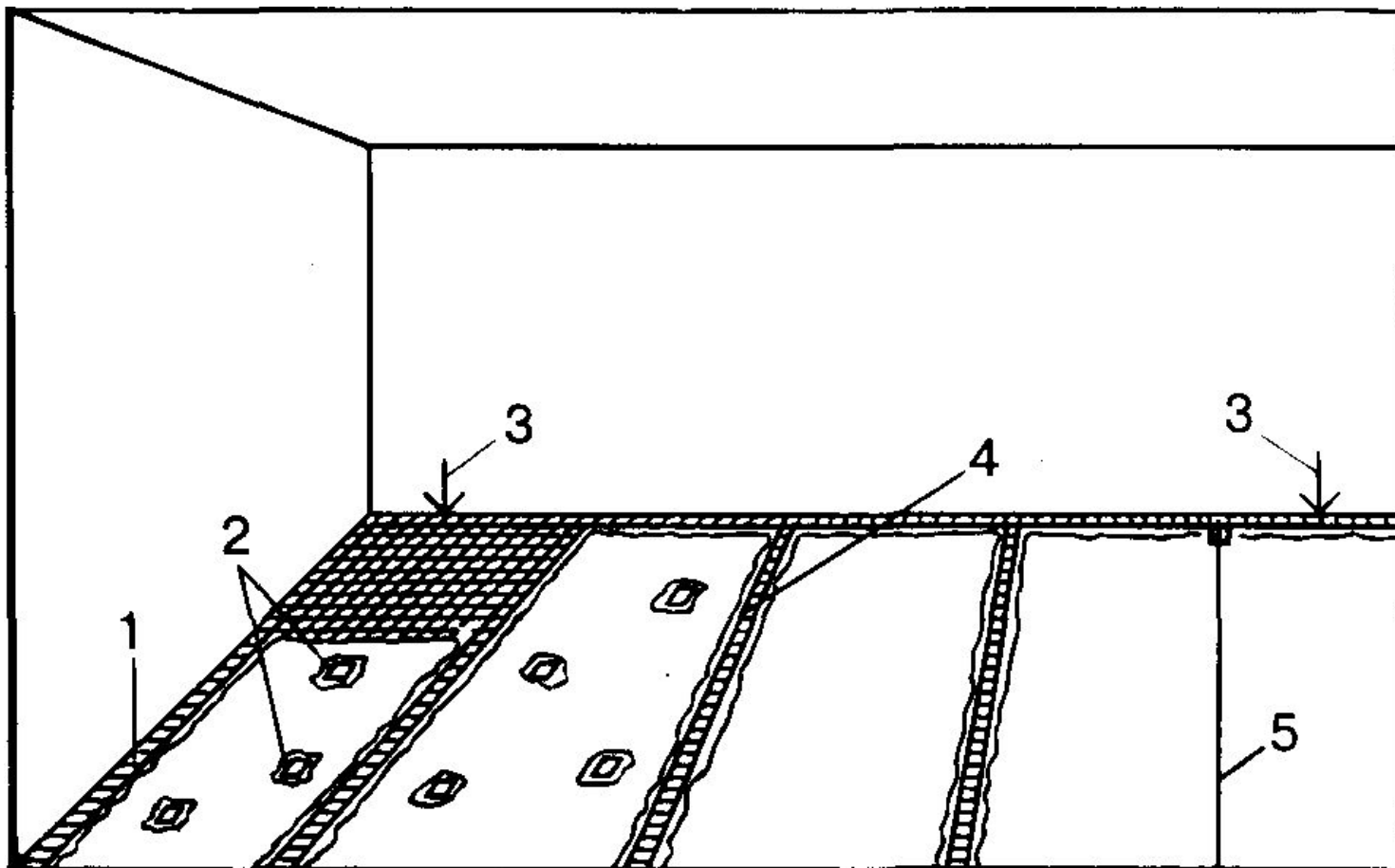
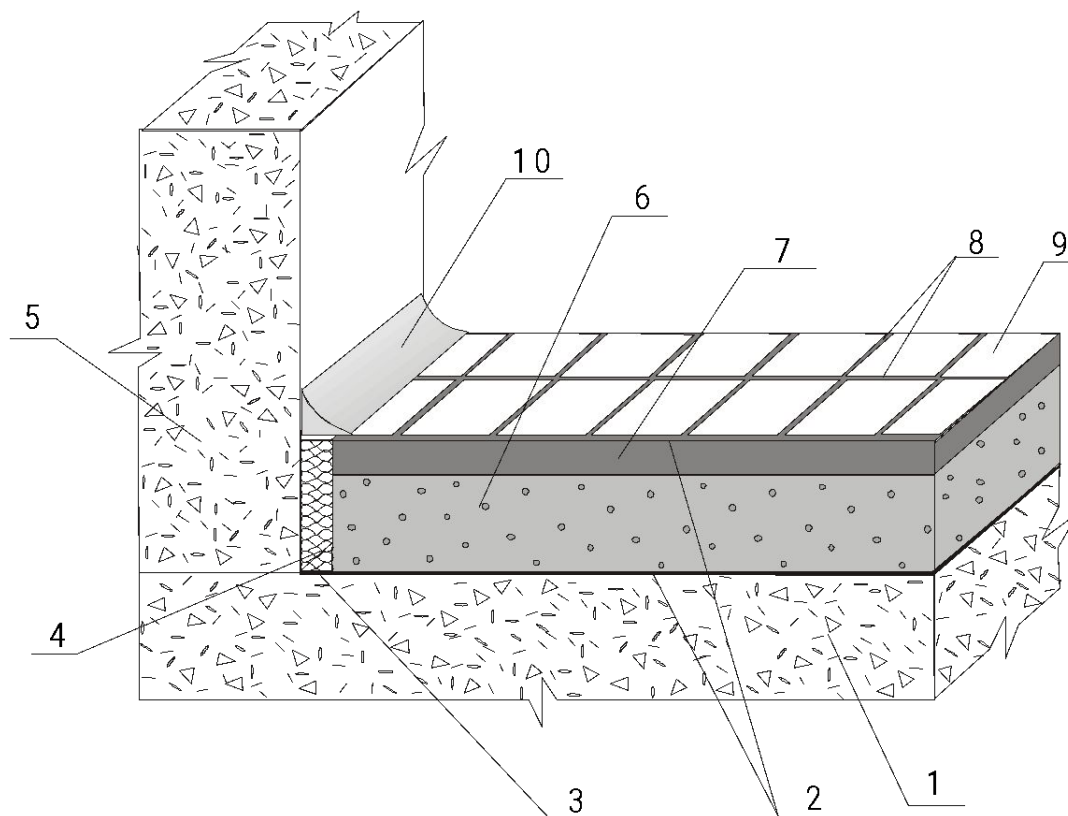


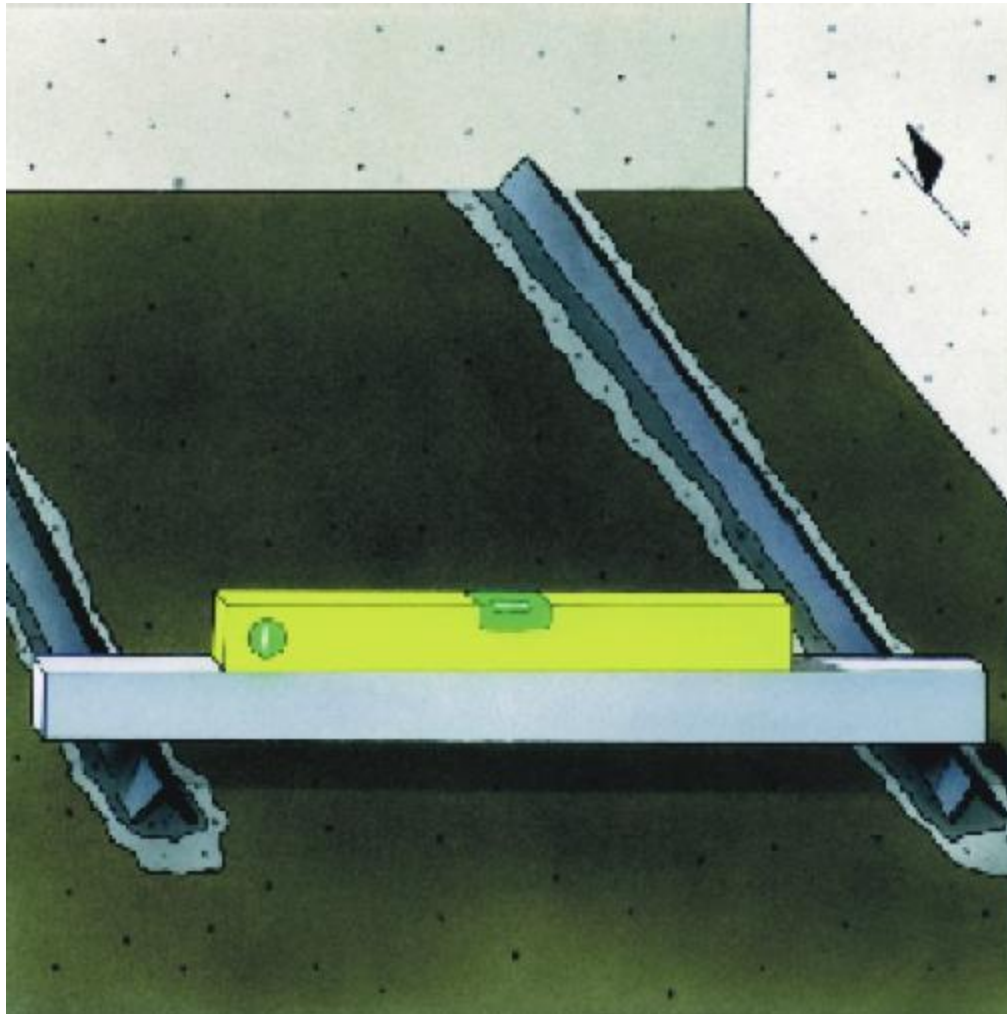
Схема устройства керамических покрытий полов

1 - фризový маячный ряд; 2 - промежуточные вспомогательные маяки; 3 - реперный маяк на стене; 4 - маячные ряды; 5 - шнур-причалка для прокладки маячного ряда

Схема облицовки пола на примере использования ССС Ceresit



- 1 - железобетонная плита перекрытия или стяжка;
- 2 - грунтовка Ceresit CT 17 (по необходимости, в зависимости от состояния поверхности основания);
- 3 - клеящая смесь Ceresit CT 85;
- 4 - пенополистирольная полоса (толщина 5 мм);
- 5 - стена;
- 6 - смесь Ceresit CN 83;
- 7 - клеящая смесь группы Ceresit CM;
- 8 - растворная смесь для затирки швов группы Ceresit CE;
- 9 - керамическая плитка;
- 10 - герметик Ceresit Silicon или плинтус.



Для получения горизонтальной поверхности необходимо на поверхность основания уложить направляющие полосы, которые позволят сформировать определенную толщину стяжки.



Принципы укладки напольных керамических и других плиток на пол, такие же как при укладке стеновых керамических плиток. Укладку напольных плиток начинаем от наиболее заметного угла в помещении



Последний этап укладки керамических стеновых плиток - это укладка первого ряда цокольных плит



Укладка цокольных плиток

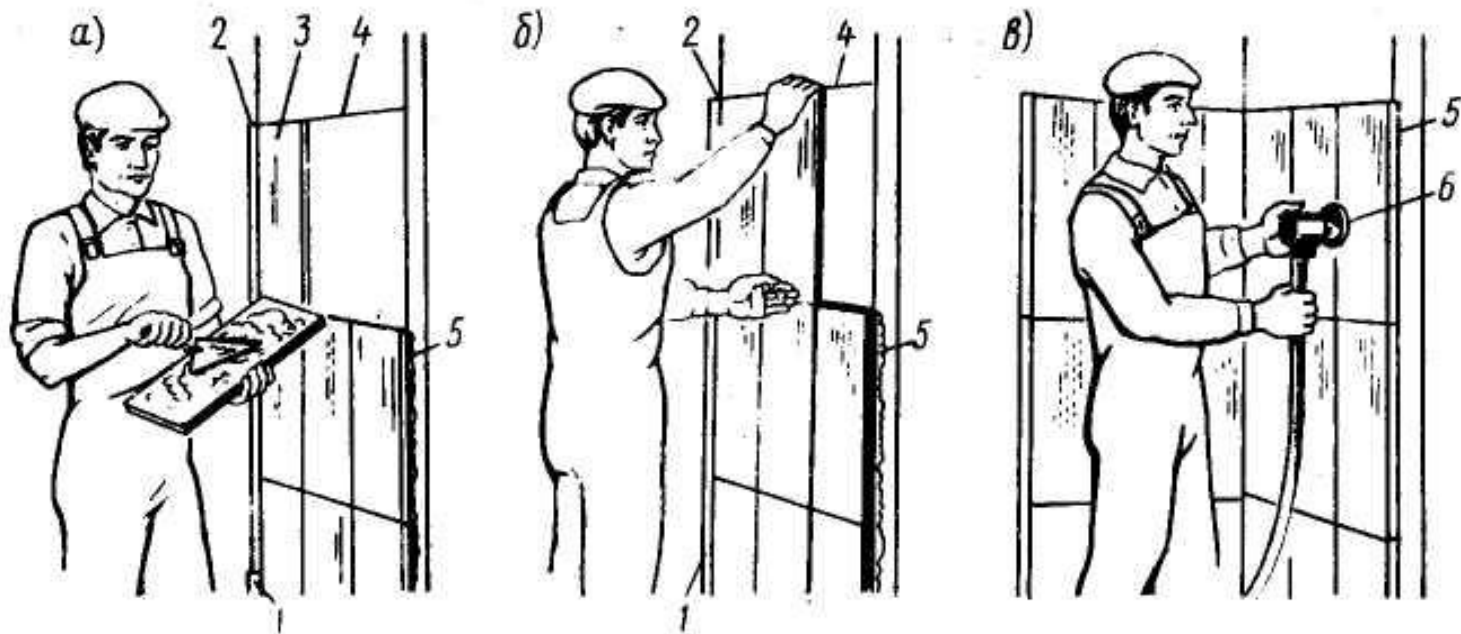


Заполнение раствором швов между напольными плитками



Соединение между стеной и полом силиконовой массой

Облицовка плитами из природного камня



а — нанесение раствора на тыльную сторону плит; **б** — установка плиты; **в** — шлифование поверхности облицовки; **1** — отвес; **2** — штырь в стене; **3** — маячная плита; **4** — причальный шнур; **5** — растворная прослойка; **6** — шлифовальная машинка с гибким валом

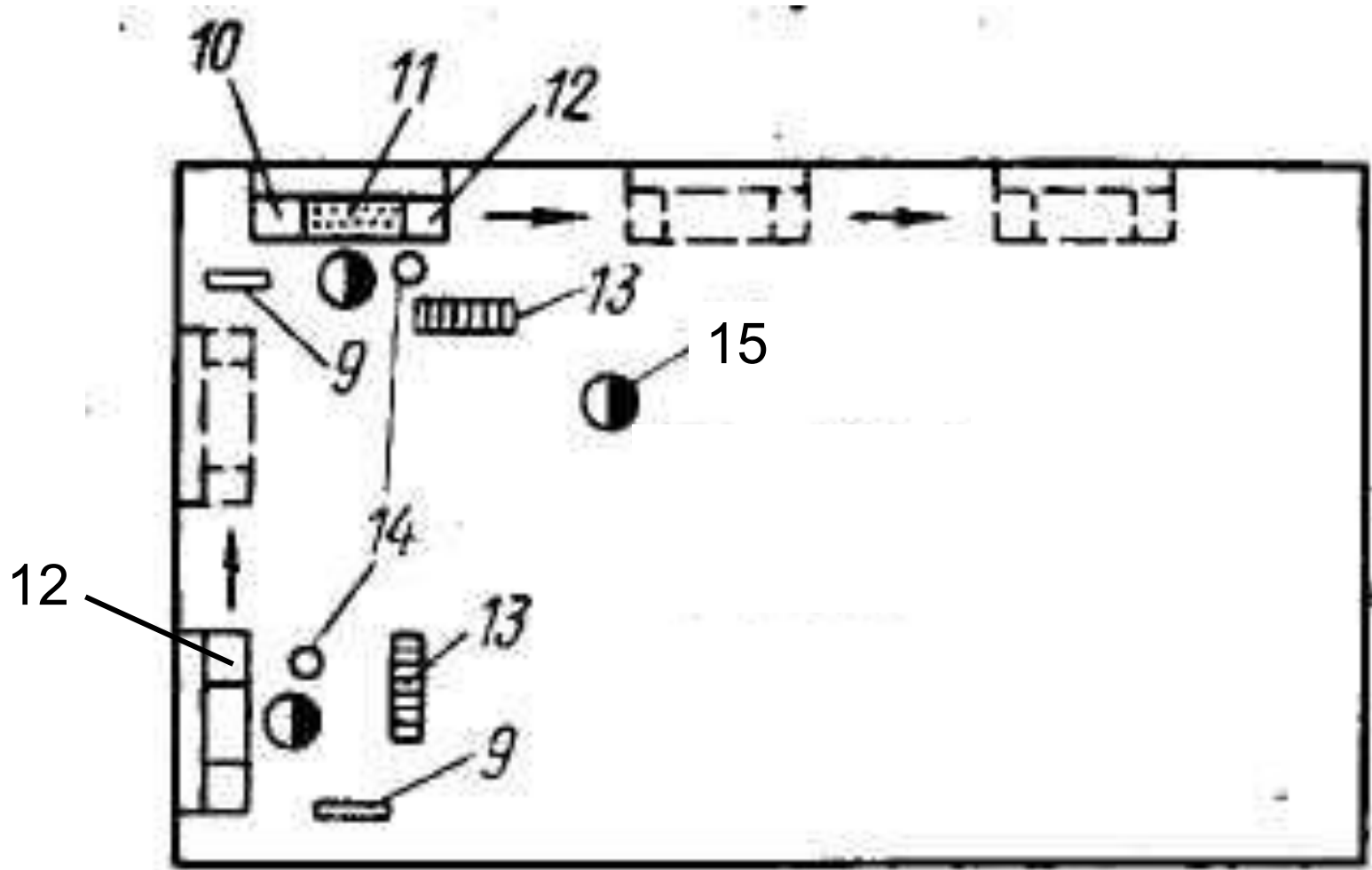


Схема организации рабочего места звена облицовщиков

9-рейка; 10-подмости; 11-плитка; 12-место облицовщика; 13-стол плиточника; 14-ведра с клеящей смесью; 15-место подсобного рабочего

Организация производства облицовочных работ

- ❖ Облицовочные работы в зданиях высотой до 5 этажей начинают с верхних, а в более высоких зданиях — с нижних этажей.
- ❖ Основная форма организации труда при производстве облицовочных работ — бригадная. Бригада оснащается типовым нормокомплектom, инвентарной передвижной бытовкой, унифицированным вагоном-мастерской.
- ❖ Бригады могут быть специализированными по каким-либо видам облицовок или универсальными.
- ❖ Фронт работ при устройстве облицовки делят на зоны, ярусы и захваты.
- ❖ Основным документом, регламентирующим организацию труда в бригаде в зависимости от вида устраиваемой облицовки, является технологическая карта.

Техника безопасности

Требования по технике безопасности определяются **СНиП* III.4-80** «Техника безопасности в строительстве».

- ❖ Рабочие места облицовщиков должны быть организованы так, чтобы обеспечивалась полная безопасность ведения работ.
- ❖ В помещениях, где ведутся работы с применением клеев и мастик на основе полимеров, выделяющих взрывоопасные и вредные для здоровья людей летучие пары, должна быть установлена принудительная приточно-вытяжная вентиляция
- ❖ Рабочие должны быть обеспечены индивидуальными средствами защиты — масками, очками, перчатками, напальчниками, респираторами.
- ❖ К работе с электрооборудованием, строительными механизмами (подъемники, растворосмесители, различные станки) и электрифицированным инструментом допускаются лишь лица, прошедшие обучение и сдавшие экзамен по технике безопасности.
- ❖ Рабочие, занятые облицовочными работами, должны один раз в 6 месяцев проходить медицинский осмотр.