

МОНТАЖ ВНУТРЕННИХ САНИТАРНО-ТЕХНИЧЕСКИХ СИСТЕМ

ПОДГОТОВКА ОБЪЕКТОВ К МОНТАЖНО-СБОРОЧНЫМ РАБОТАМ

Отличительной чертой сооружения систем теплогазоснабжения и вентиляции является превращение строительной площадки в монтажно-сборочную.

Монтаж санитарно-технических устройств производится только при строительной готовности объекта (захватки) в следующем объеме:

- для промышленных зданий - все здание при строительном объеме до 5000 м.куб. или часть здания при объеме свыше 5000 м.куб., которая включает отдельное производственное помещение (цех, пролет, бытовки и т.д.) или комплекс устройств (тепловой пункт, вентиляционная камера и т.д.);
- для жилых и общественных зданий до пяти этажей - это отделимое здание, одна или несколько секций; свыше пяти этажей - 5 этажей одной или нескольких секций.

Под строительной готовностью объекта следует понимать такое его состояние или такую степень выполнения строительных работ, которые позволяют вести монтаж санитарно-технических устройств из узлов трубопроводов, воздуховодов и оборудования, поставляемых комплектно крупными блоками.

Строительный объект считается подготовленным для производства монтажа внутренних санитарно-технических систем, если в нем выполнены основные конструктивные элементы и работы, а именно:

- устройство междуэтажных перекрытий стен и перегородок, на которых устанавливаются и крепятся приборы, стояки и подводки;
- устройство фундаментов и других опорных конструкций под оборудование (котлы, насосы, вентиляторы и др.);
- установка предусмотренных проектом закладных деталей и опорных конструкций для крепления оборудования, трубопроводов и воздухопроводов;
- установка оконных коробок, а в жилых и общественных зданиях и подоконных досок;
- подготовка монтажных приемов в стенах и перекрытиях;
- подготовка отверстий, борозд и ниш в стенах, перегородках, перекрытиях, необходимых для прокладки трубопроводов и воздухопроводов;
- нанесение на внутренних стенах помещений вспомогательных отметок, равных проектным отметкам чистого пола плюс 500 мм;
- подготовлены чистые полы или полосы чистых полов в местах установки отопительных приборов;
- остеклены оконные проемы в наружных ограждениях и утеплены входы и отверстия (до начала отопительного сезона).

МОНТАЖ СИСТЕМ ОТОПЛЕНИЯ

МОНТАЖ ОТОПИТЕЛЬНЫХ ПРИБОРОВ

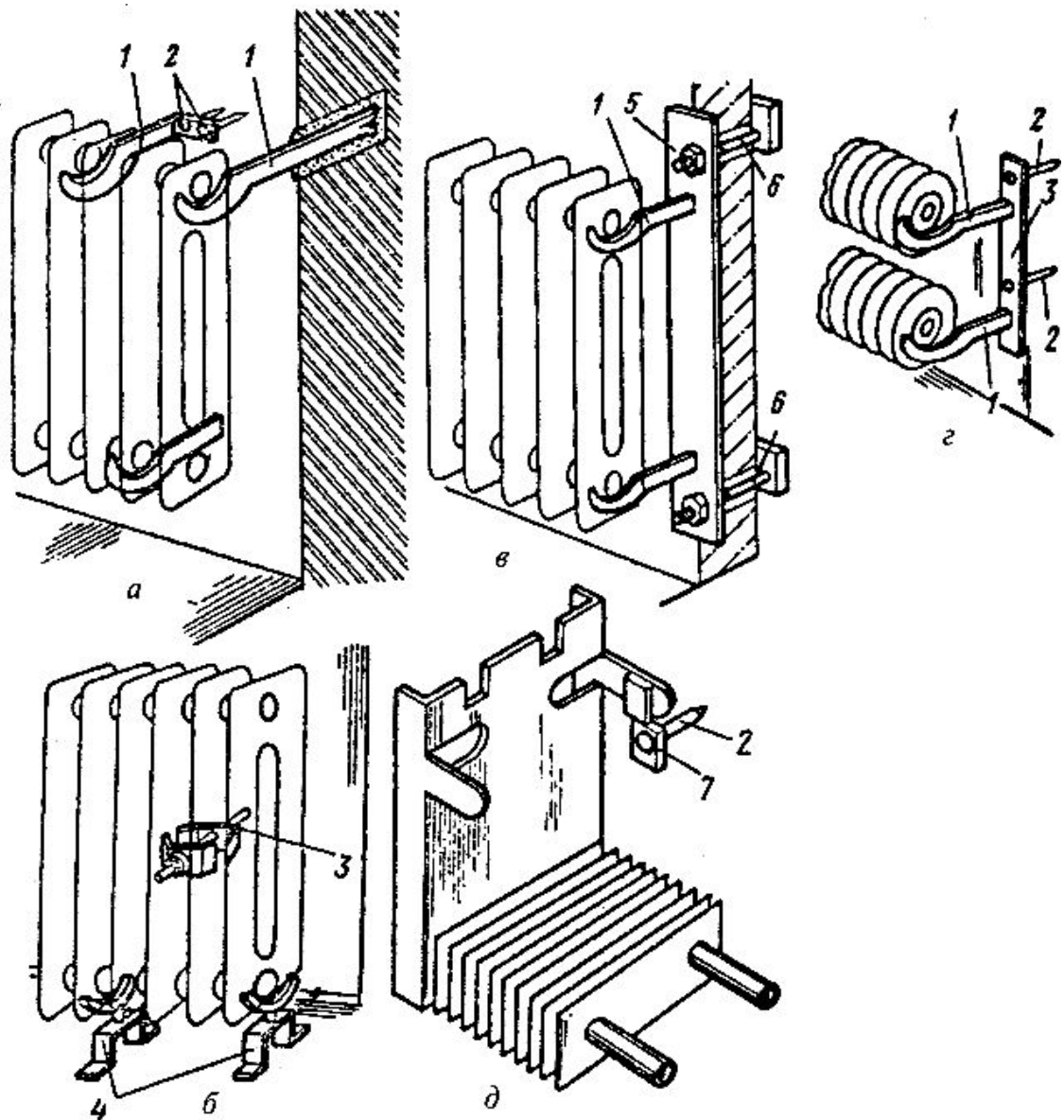
Монтаж приборов начинают с разметки мест установки креплений.

Радиаторы, конвекторы, ребристые трубы крепят к поверхности строительных конструкций с применением кронштейнов.

К бетонным стенам кронштейны крепят дюбелями, а к кирпичным - дюбелями или заделкой цементным раствором марки не ниже 100 на глубину не менее 100 мм без учета толщины слоя штукатурки.

Число кронштейнов под радиаторы:

Число секций в радиаторе	3...9	10...14	15...20	21...24	25...28
Число кронштейнов:					
верхних	1	2	2	2	3
нижних	2	2	3	4	4

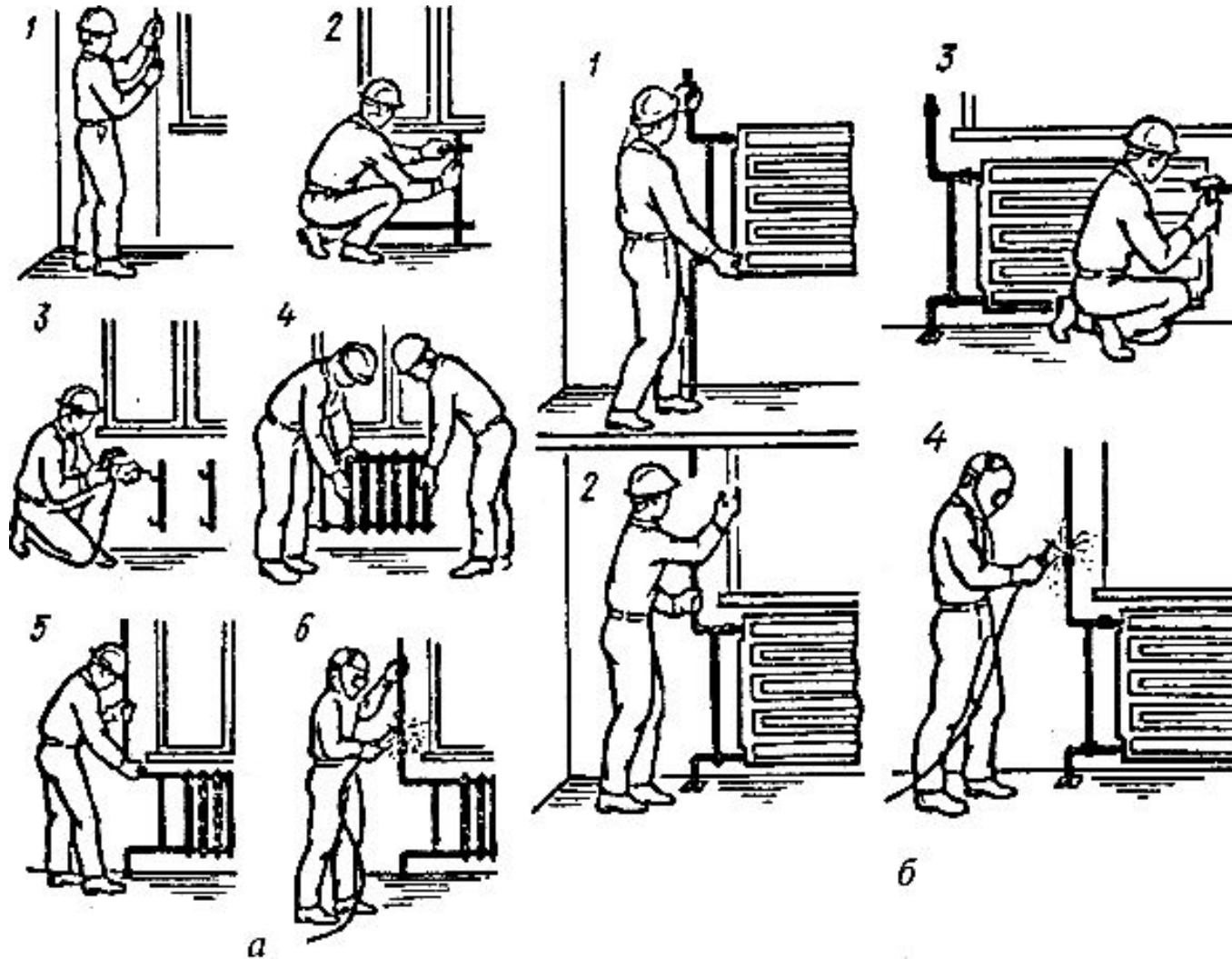


Крепление
отопительных
приборов:

- а - радиаторов;
- б - радиаторов на подставках;
- в - радиаторов на стенках облегченных конструкций;
- г - ребристых труб;
- д - конвекторов;
- 1 - кронштейны;
- 2 - дюбеля;
- 3 - планка;
- 4 - подставка;
- 5 - планка;
- 6 - болт;
- 7 - скоба

Все отопительные приборы в одном помещении должны быть установлены на одном уровне. Радиаторы монтируют строго вертикально.

Последовательность монтажа радиаторов



- а - чугунных секционных:**
- 1 - разметка мест установки этажестояков;
 - 2 - разметка мест установки кронштейнов;
 - 3 - установка кронштейнов;
 - 4 - установка чугунных радиаторов;
 - 5 - установка этажестояка;
 - 6 - сварка стыков;
- б – стальных:**
- 1, 2 - установка блока по предварительной разметке;
 - 3 - крепление блока к стене;
 - 4 - сварка стыка.

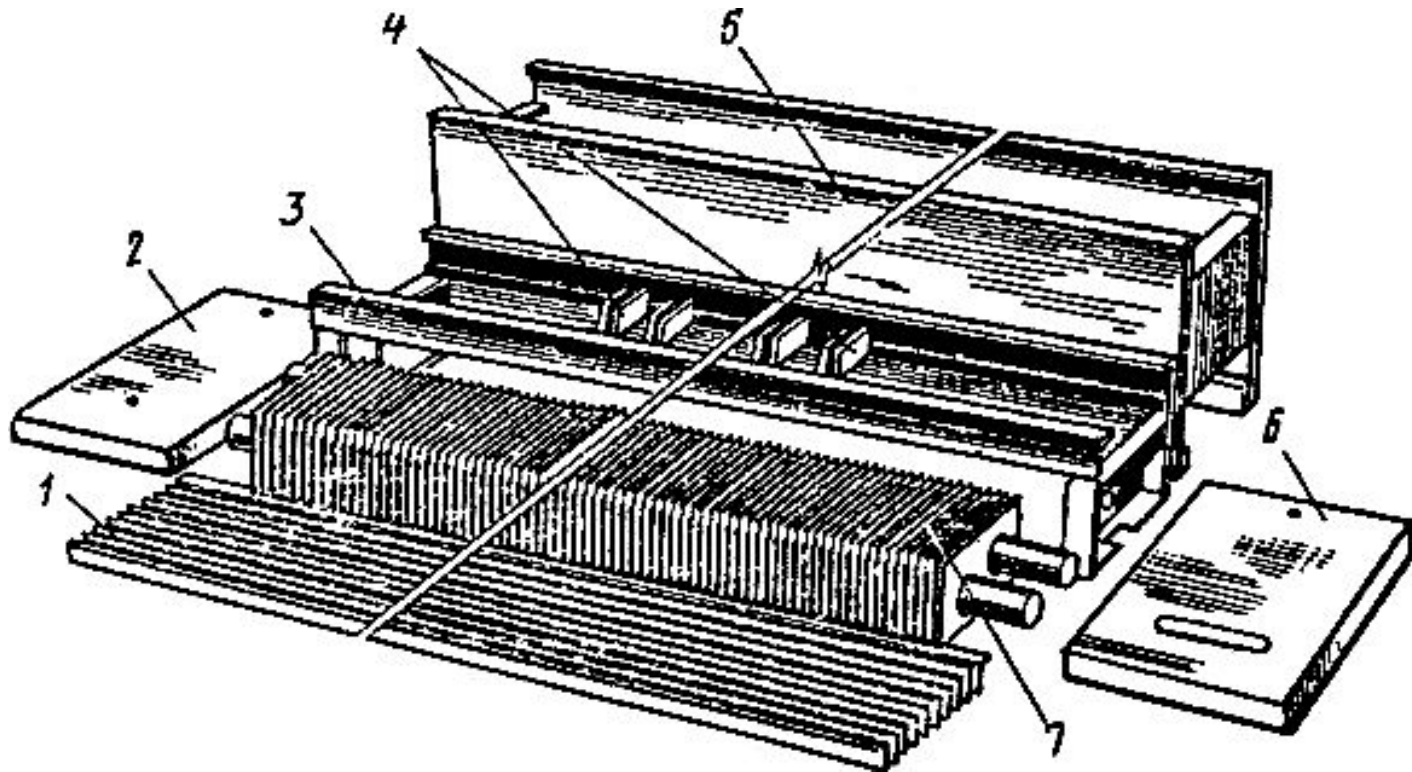
Монтаж конвекторов

При монтаже конвекторов необходимо обеспечить их правильную установку. Настенные конвекторы навешивают на заранее закрепленные кронштейны. Пристрелка кожуха к стене не допускается.

Конвекторы устанавливаются по отвесу и уровню на расстоянии:

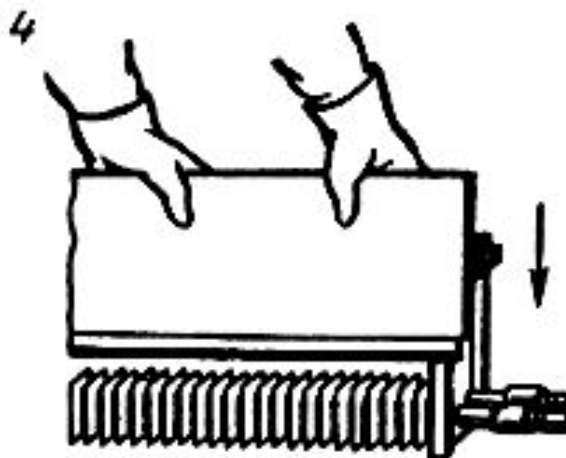
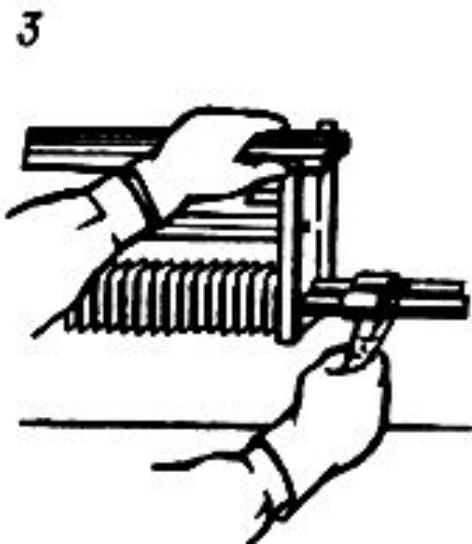
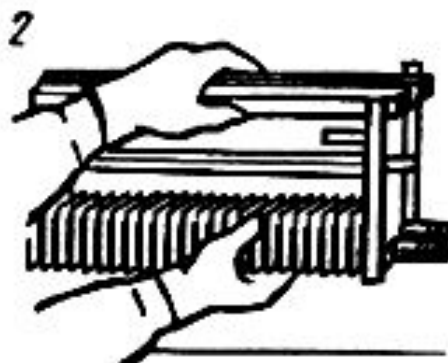
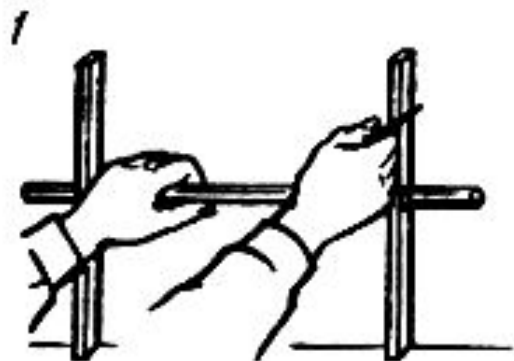
- не менее 20 мм от поверхности штукатурки стены до элемента обрешетки (конвекторы без кожуха);
- вплотную (зазор допускается не более 3 мм) к поверхности стены (настенные конвекторы с кожухом);
- не менее 20 мм от стены до кожуха (напольные конвекторы с кожухом).

Монтажное положение конвекторов



1 - воздуховыпускная решетка, 2 - торцовая деталь, 3 - станина, 4 - опоры,
5 - кожух, 6 - деталь с отверстиями, 7 - нагревательные элементы

Последовательность монтажа конвекторов "Комфорт" с кожухом



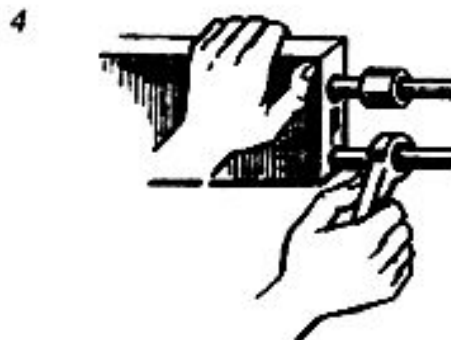
1 - разметка и установка кронштейнов;

2 - установка нагревательного элемента на кронштейны;

3 - присоединение теплопроводов к патрубкам нагревательного элемента;

4 - установка лицевой панели.

Последовательность монтажа конвекторов "Универсал" с кожухом



1 - разметка мест установки кронштейнов;

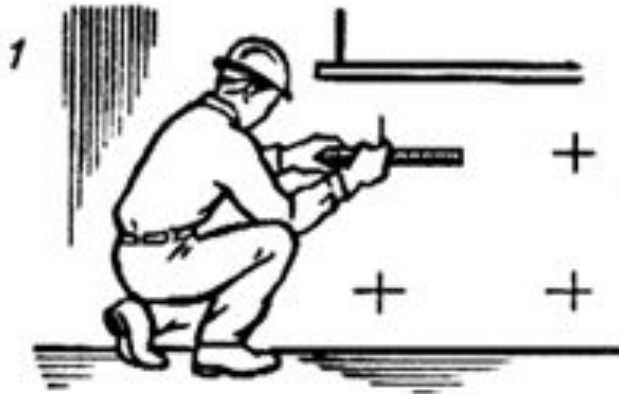
2 - пристрелка кронштейнов;

3 - установка нагревательного элемента на кронштейны;

4 - присоединение теплопроводов к патрубкам;

5 - установка кожуха.

Последовательность монтажа ребристых труб



1 - разметка мест установки кронштейнов;

2 - крепление кронштейнов;

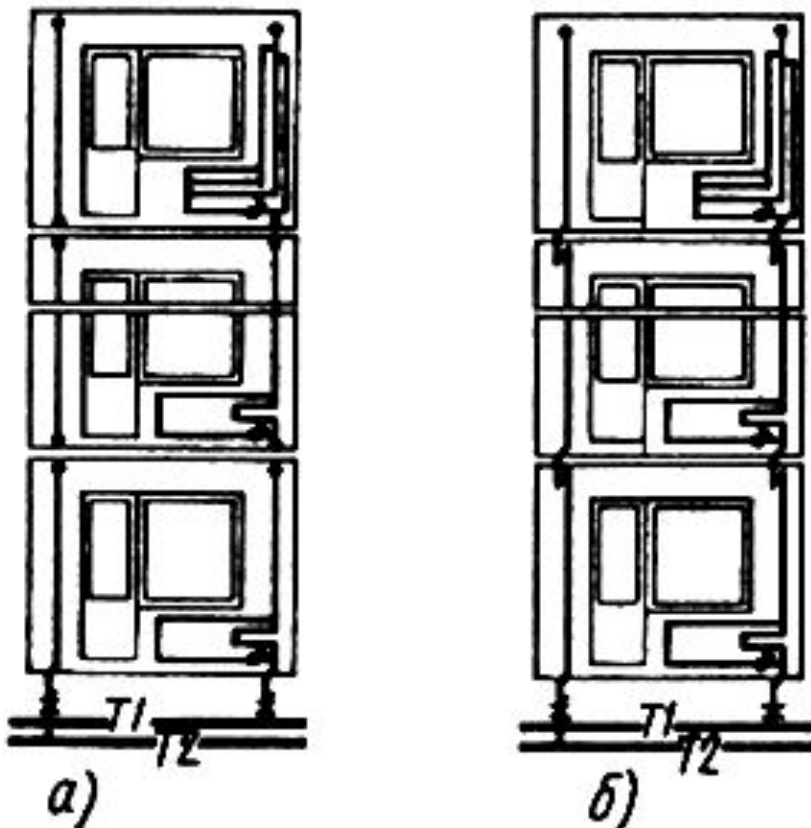
3 - установка трубы;

4 - сборка ребристых труб в блок.

Монтаж отопительных панелей

При установке стеновых панелей со встроенными отопительными панелями их присоединительные патрубки должны быть отцентрированы. Стояки панелей соединяют на сварке с помощью раструбов или стальных подвижных муфт.

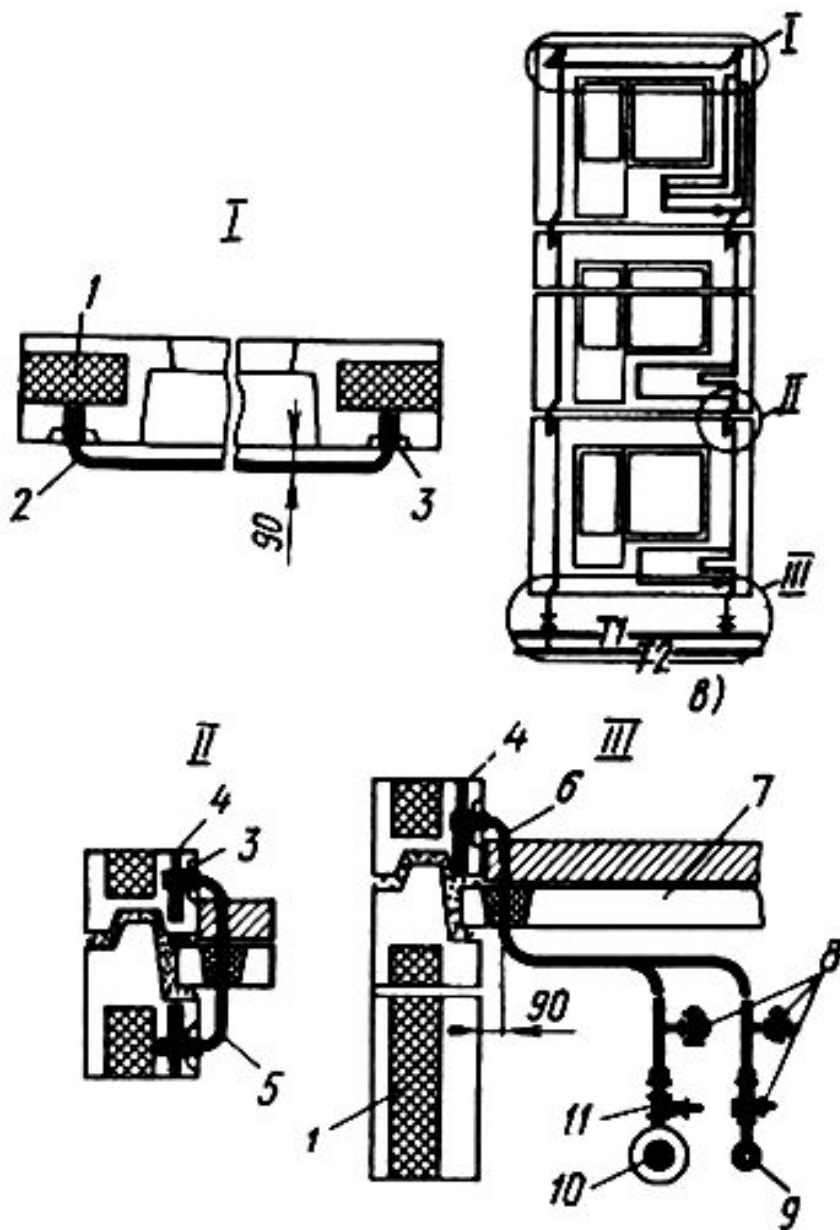
Последовательность монтажа отопительных панелей



а - установка отопительных панелей и присоединение регистров отопления панели 1-го этажа к магистралям;

б - соединение регистров отопления скобами.

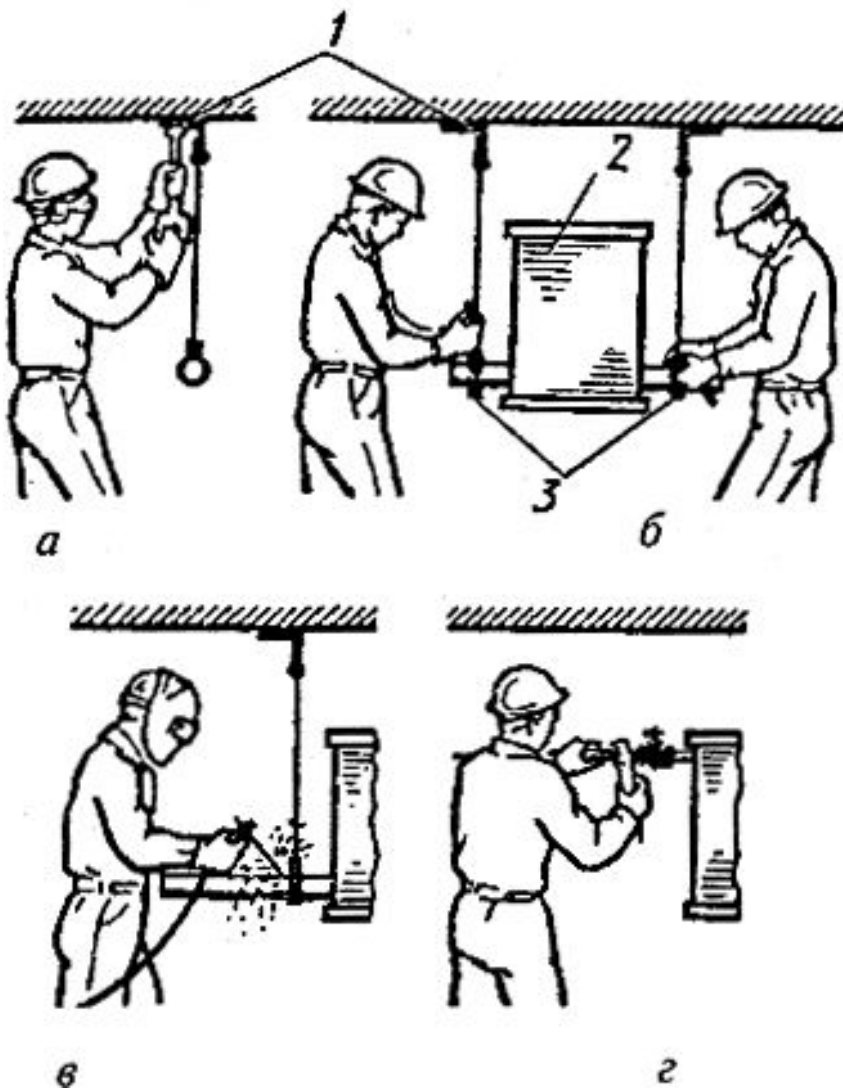
Соединение регистров отопления панелей верхнего этажа



- 1 - наружная стеновая панель;
- 2 - горизонтальная скоба;
- 3 - соединительный стакан;
- 4 - регистр отопления;
- 5 - вертикальная соединительная скоба;
- 6 - опуск;
- 7 - панель перекрытия;
- 8 - пробковый сальниковый кран;
- 9 - обратная магистраль;
- 10 - подающая магистраль;
- 11 - вентиль.

Для удаления воздуха из системы с насосной циркуляцией в верхних точках системы отопления размещают воздухоотводчики и воздухооборники.

Последовательность монтажа воздухооборника



а - разметка и пристрелка крепления;

б - установка воздухооборника;

в, г - присоединение теплопроводов к воздухооборнику;

1 – подвески;

2 – воздухооборник;

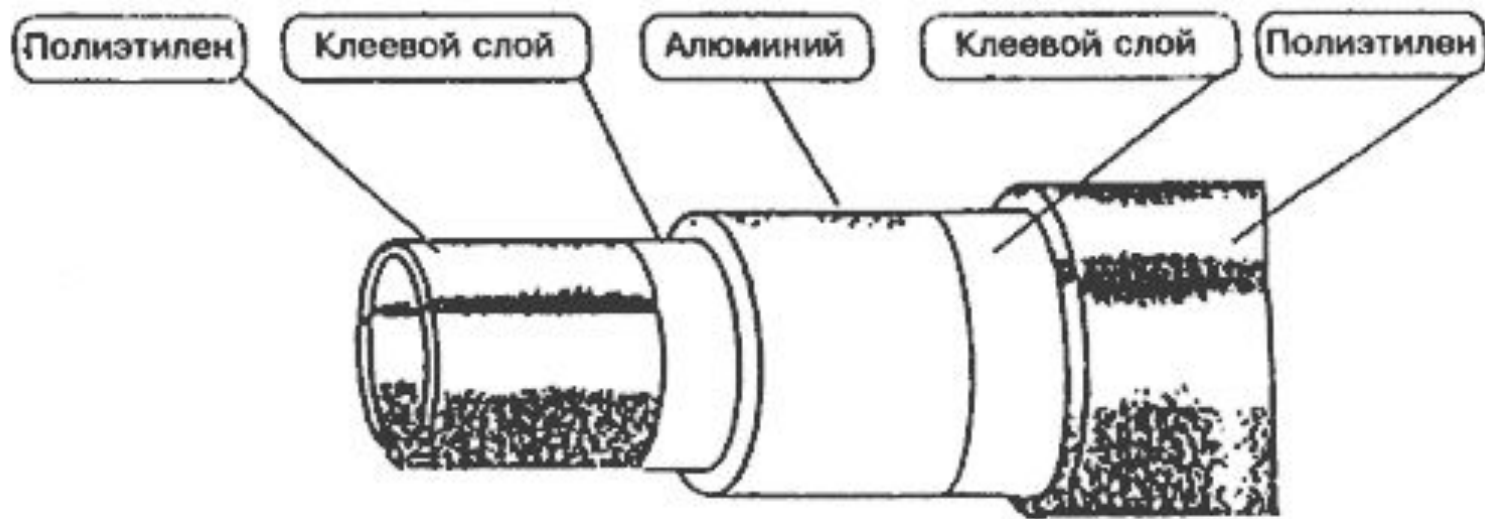
3- хомуты.

Монтаж трубопроводов отопления из металлополимерных труб

Металлополимерные трубы применяют при монтаже систем отопления, расчетная температура которых не превышает 90 °С при давлении в трубах не более 1,0 МПа.

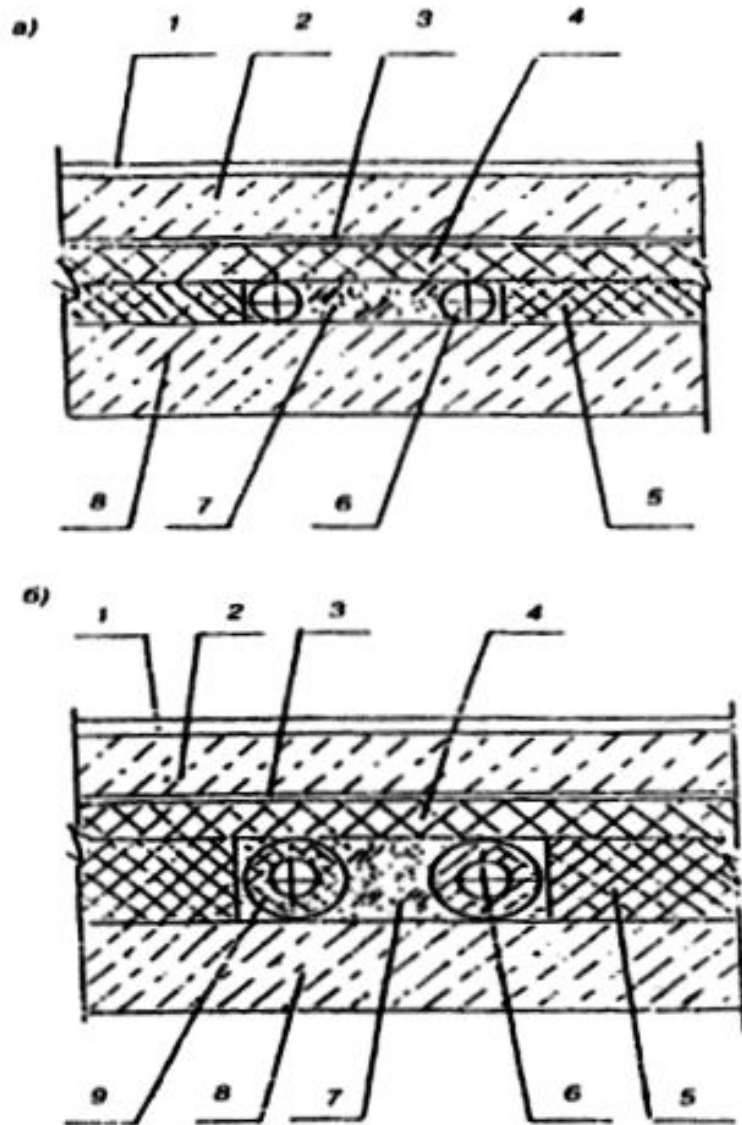
Металлополимерные трубы могут быть использованы в системах центрального, местного отопления жилых, общественных, административно-бытовых и промышленных зданий.

Монтаж металлополимерных труб должен осуществляться при температуре окружающей среды не ниже +10 °С.



Структура металлополимерной трубы

Скрытая прокладка разводящих трубопроводов из металлополимерных труб в полу

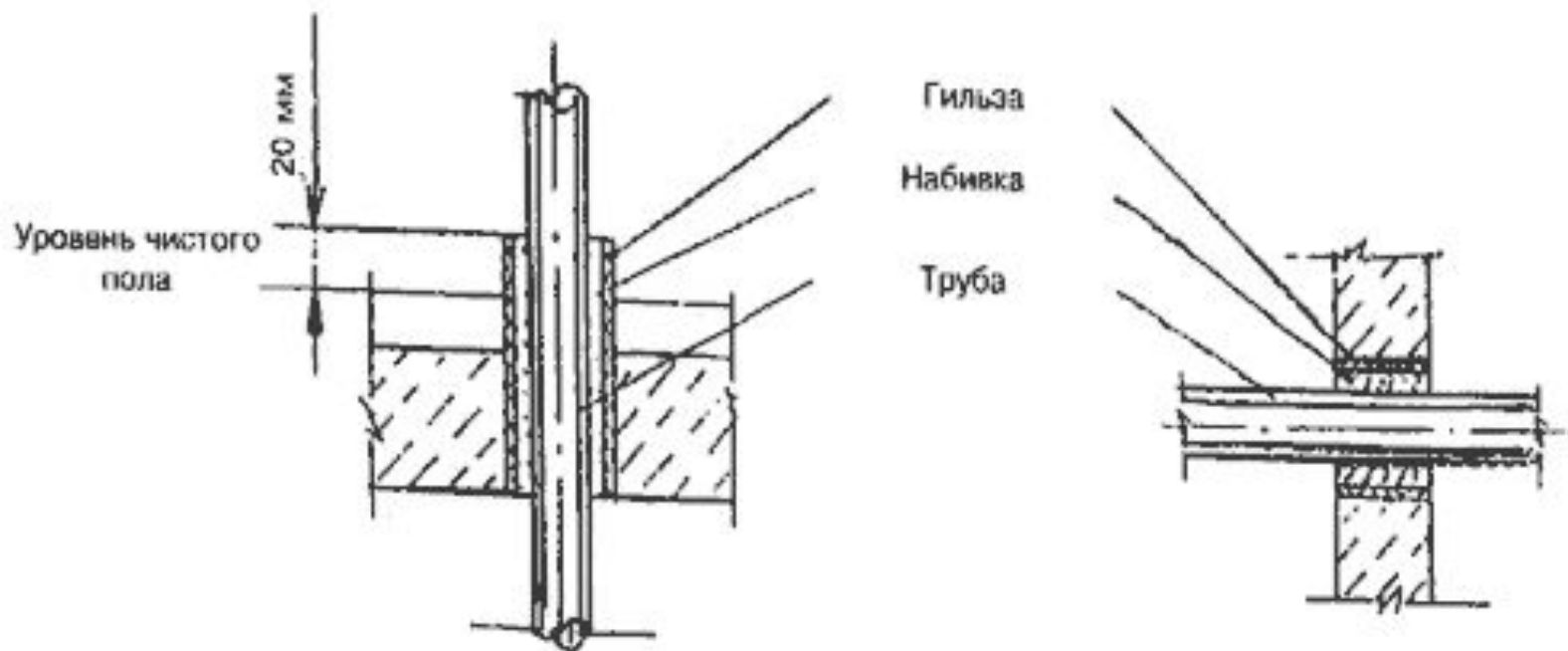


- а** - в отапливаемых помещениях на междуэтажных перекрытиях между квартирами;
- б** - в отапливаемых помещениях на перекрытиях над неотапливаемыми помещениями или в подвале;
- 1 - покрытие пола;
- 2 - слой бетона;
- 3 - слой гидроизоляции;
- 4 - слой звукоизоляции;
- 5 - слой теплоизоляции;
- 6 - трубопровод;
- 7 - засыпка;
- 8 - перекрытие;
- 9 - теплоизоляция трубы

Трубопроводы в местах пересечения перекрытий, внутренних стен и перегородок следует прокладывать в гильзах. Края гильз должны быть на одном уровне с поверхностями стен, перегородок и потолков, но на 30 мм выше поверхности чистого пола.

Зазоры и отверстия в местах пропуска трубопроводов через конструкции следует заделывать герметиком.

Установка гильзы для прокладки труб в стенах и перекрытиях

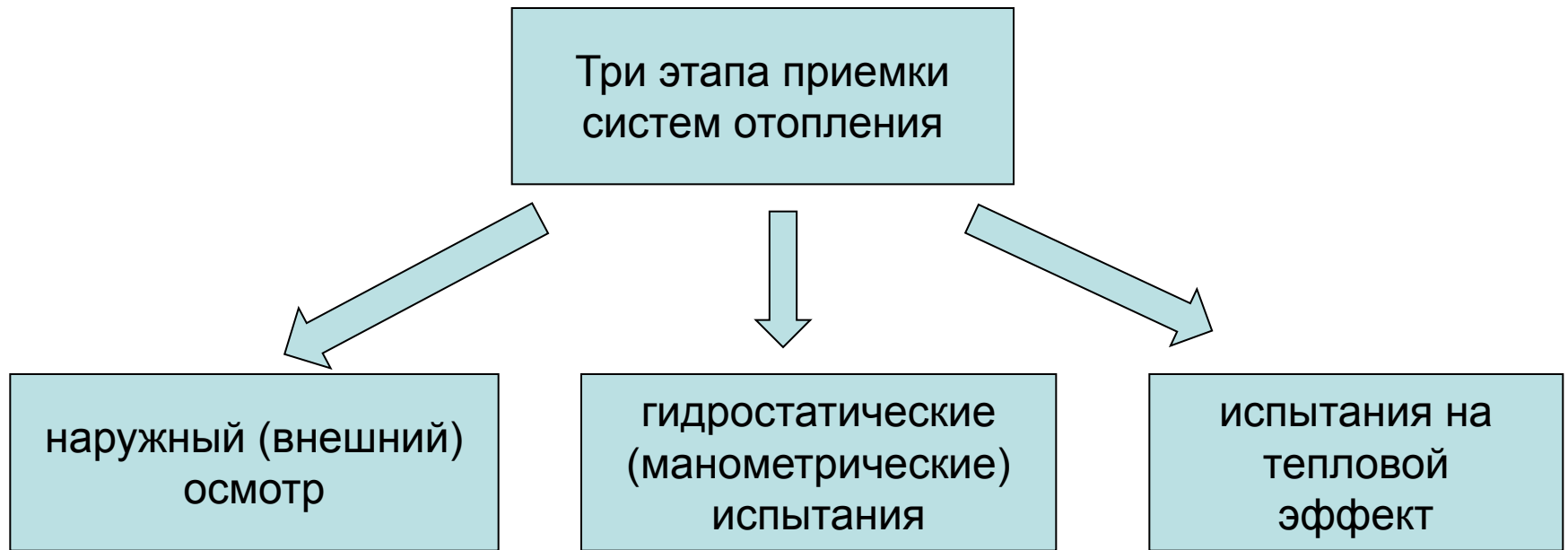


Испытания систем отопления

Испытания систем производят после окончания монтажных работ.

Но сначала все трубопроводы санитарно-технических систем должны быть промыты.

До испытаний проверяют соответствие испытуемой системы проекту, производят внешний осмотр трубопроводов, соединений, оборудования, приборов, арматуры.



Испытанию подвергают системы в целом и отдельные виды оборудования, а также производят их регулирование.

По результатам испытаний оформляют акты.

При наружном осмотре проверяются исполнительные чертежи и соответствие выполненных работ проекту, правильность сборки и прочность крепления труб и отопительных приборов, установки приборов, арматуры, отсутствие течи.

Гидростатические испытания производят путем заполнения всех элементов системы водой (при полном удалении воздуха), повышения давления до пробного, выдержки системы под пробным давлением в течение определенного времени, снижения давления и при необходимости опорожнения системы.

Гидростатическое испытание безопасно: систему опробуют в условиях, наиболее приближенных к рабочим. Однако такое испытание требует подачи воды в здание для наполнения санитарно-технической системы, что неприемлемо. При нарушении герметичности возможно затопление помещений, подмачивание строительных конструкций; в зимнее время возможно замерзание воды в трубах и их "размораживание".

Поэтому гидростатические испытания систем отопления, теплоснабжения, котлов, водонагревателей выполняют при положительной температуре в помещениях здания. Температура воды, которой заполняют систему, должна быть не ниже 278°K (5°C).

Гидростатические испытания проводят до отделки помещений.

Манометрические (пневматические) испытания во многом лишены недостатков гидростатических испытаний, но они более опасны, так как при случайном разрушении трубопроводов или элементов систем под действием сжатого воздуха их куски могут попасть в людей, проводящих испытания.

Манометрические испытания проводят, наполняя систему сжатым воздухом под давлением, равным пробному, и выдерживая ее под этим давлением в течение определенного периода, затем давление снижают до атмосферного.

Для испытаний применяют пневмогидравлические агрегаты.

После гидростатического проводят тепловое испытание системы в течение нескольких часов (7 часов), проверяя равномерность прогрева отопительных приборов.

Если температура наружного воздуха положительная, то температура воды в подающих магистралях должна быть не менее 60°C , если отрицательная - не менее 50°C .

Результаты испытаний оформляются актом приемки системы отопления (акты приемки скрытых работ, акт о гидравлических испытаниях, акт теплового испытания).