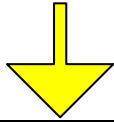


Тема 7. Газоснабжение городов и зданий

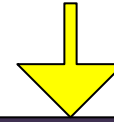
Вопросы:

- 1. Система газоснабжения территорий;**
- 2. Газопроводные сети;**
- 3. Газораспределительные станции;**
- 4. Внутреннее устройство газоснабжения
зданий;**
- 5. Вентиляция и кондиционирование
воздуха.**

Классификация газа используемого для снабжения населенных пунктов



Природный газ (смесь горючих газов: метана, предельных и непредельных углеводородов (этилена, пропилена, бутилена) и примесей. Газ транспортируется по трубопроводам из месторождений на большие расстояния и поступает к потребителю в виде горючей смеси.



Сжиженный газ (содержится в баллонах) состоит из пропана и бутана. Его получают на газобензиновых и нефтеперерабатывающих заводах, используют в сельской местности.

Нормы расхода газа



-от оборудования квартиры,
-климатических условий,
-уровня развития коммунально-бытового обслуживания.

Элементы системы газоснабжения

Температура выходящего из газораспределительной станции газа должна быть не ниже 10 °С.

- газодобывающая станция;
- магистральный газопровод;
- компрессорные и газораспределительные станции;
- газопроводы города и газораспределительные пункты;
- городские газопроводы;
- газорегуляторные пункты;
- обслуживающие сооружения.

**Норма расхода газа в квартире с газовой плитой и горячим водоснабжением - 77 м³/год на человека;
Норма расхода газа в квартире с газовой плитой и газовым водонагревателем для горячего водоснабжения — 160 м³/год.**

Основы проектирования системы газоснабжения города

- Газовые сети проектируют с учетом максимальной индустриализации строительно-монтажных работ за счет применения сборных унифицированных конструкций.**
- Проекты газоснабжения разрабатывают на основе схем районной планировки, генеральных планов населенных пунктов.**
- Источники газоснабжения, систему распределения газа и схемы газоснабжения разрабатывают, учитывая объемы, структуру и плотности газопотребления, технико-экономическую целесообразность и местные условия.**

Прокладываемые в городах, поселках и сельских населенных пунктах газопроводы транспортируют:

- **природный газ (чисто газовых месторождений);**
- **попутный нефтяной газ (газонефтяных месторождений);**
- **сжиженный углеводородный газ ;**
- **искусственный газ;**
- **смешанный газ.**

Схемы газоснабжения населенных пунктов

Одноступенчатая (одно давление)

Двухступенчатая (два давления)

Трехступенчатая (три давления)

Многоступенчатая (четыре давления)

Поселки и малые города

Средние и большие города

Крупные и крупнейшие города

Особенности прокладки газопроводов в городах

Газопроводы, транспортирующие влажный газ, должны быть уложены ниже глубины промерзания грунта. Газопроводы сухого газа укладывают в зоне промерзания грунта на глубине не менее 0,7... 0,9 м от поверхности земли. Газопроводы прокладывают с уклоном не менее 1,5 мм/м для отвода возможного конденсата. Их нельзя устраивать под каналами, мостами, железнодорожными путями, автодорогами, линиями передач без специальных устройств. Надземная прокладка газопроводов допускается в отдельных случаях на территориях предприятий и в местах, где она обоснована.



Распределительная станция

Городские газопроводные сети

Низкое давление (до 3000 Па)

Среднее давление (до 0,3 МПа)

Высокое давление (до 0,6 МПа) 1 степени

Высокое давление (до 1,2 МПа) 2 степени

Снабжают

Гражданские здания

Производственные предприятия и предприятия ЖКХ

ТЭЦ, ГРЭС и промышленные объекты большой мощности

Принципиальная схема разводки газовых сетей населенных пунктов состоит в создании концентрических замкнутых контуров, в каждом из которых по направлению к потребителю давление газа понижается.

Из магистрального газопровода через регуляторный пункт газ под давлением 2 МПа поступает в подземное газовое хранилище и в сеть, окружающую по периметру город. В наружном кольце сети давление газа составляет 1,2 МПа.

Контрольно-регулирующие пункты и радиальные отрезки сети соединяют наружное кольцо с внутренним, внутреннее со следующим и т.д.

Газорегуляторные пункты устанавливают на всех ответвлениях и соединениях между кольцевыми трассами. Из сети низкого давления газ поступает к потребителям с давлением 0,3 МПа.

Связь между газопроводами различных давлений осуществляется только через газорегуляторные пункты (станции) или газорегуляторные установки.

По материалу труб газопроводы подразделяют на металлические (стальные) и неметаллические (пластмассовые, асбестоцементные, резиноканевые).

Для отключения газопроводной сети устанавливают газозапорную арматуру, располагающуюся в специальных колодцах. Газовые колодцы сечением не менее 1600x1750 мм оборудованы люками диаметром 900 мм.

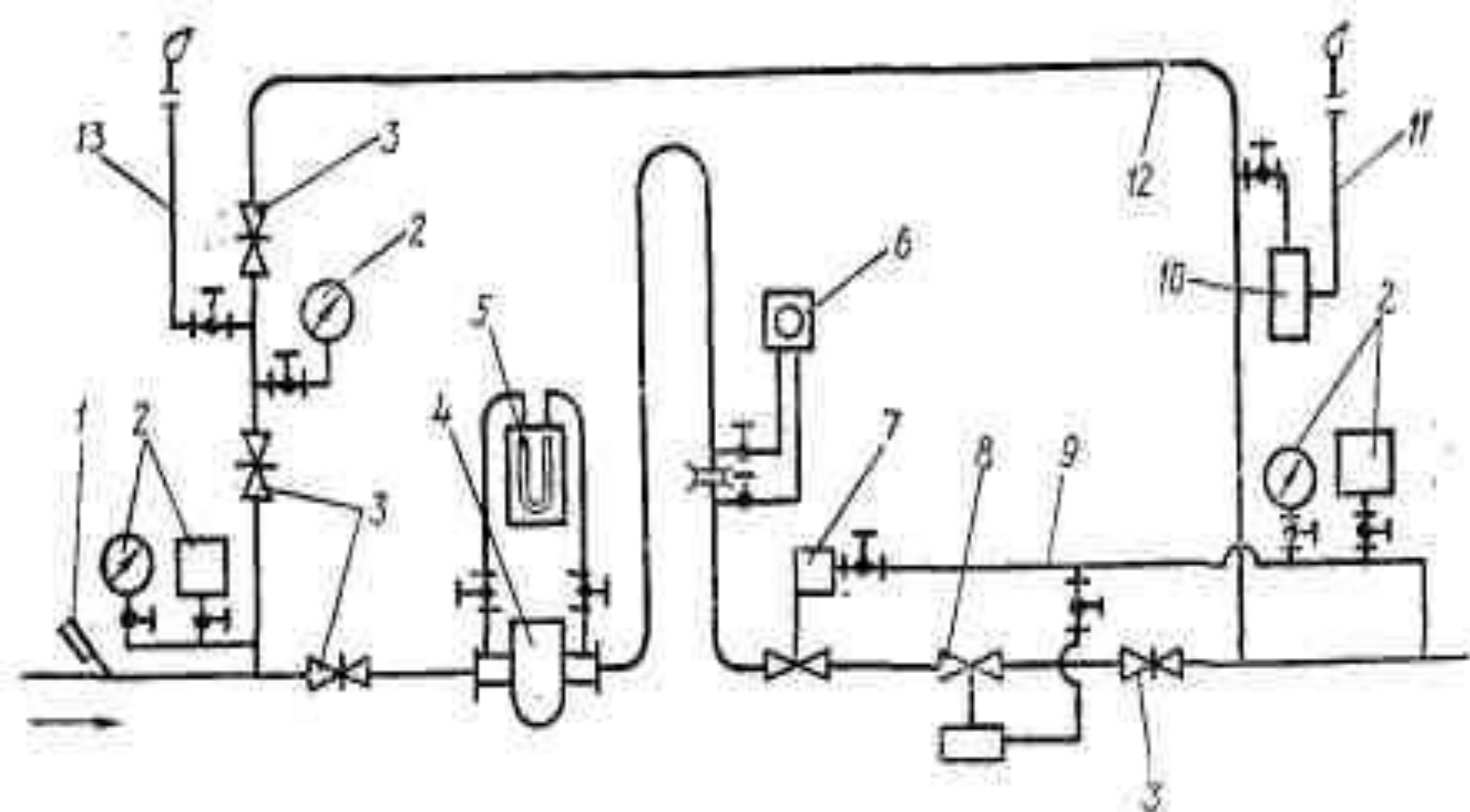
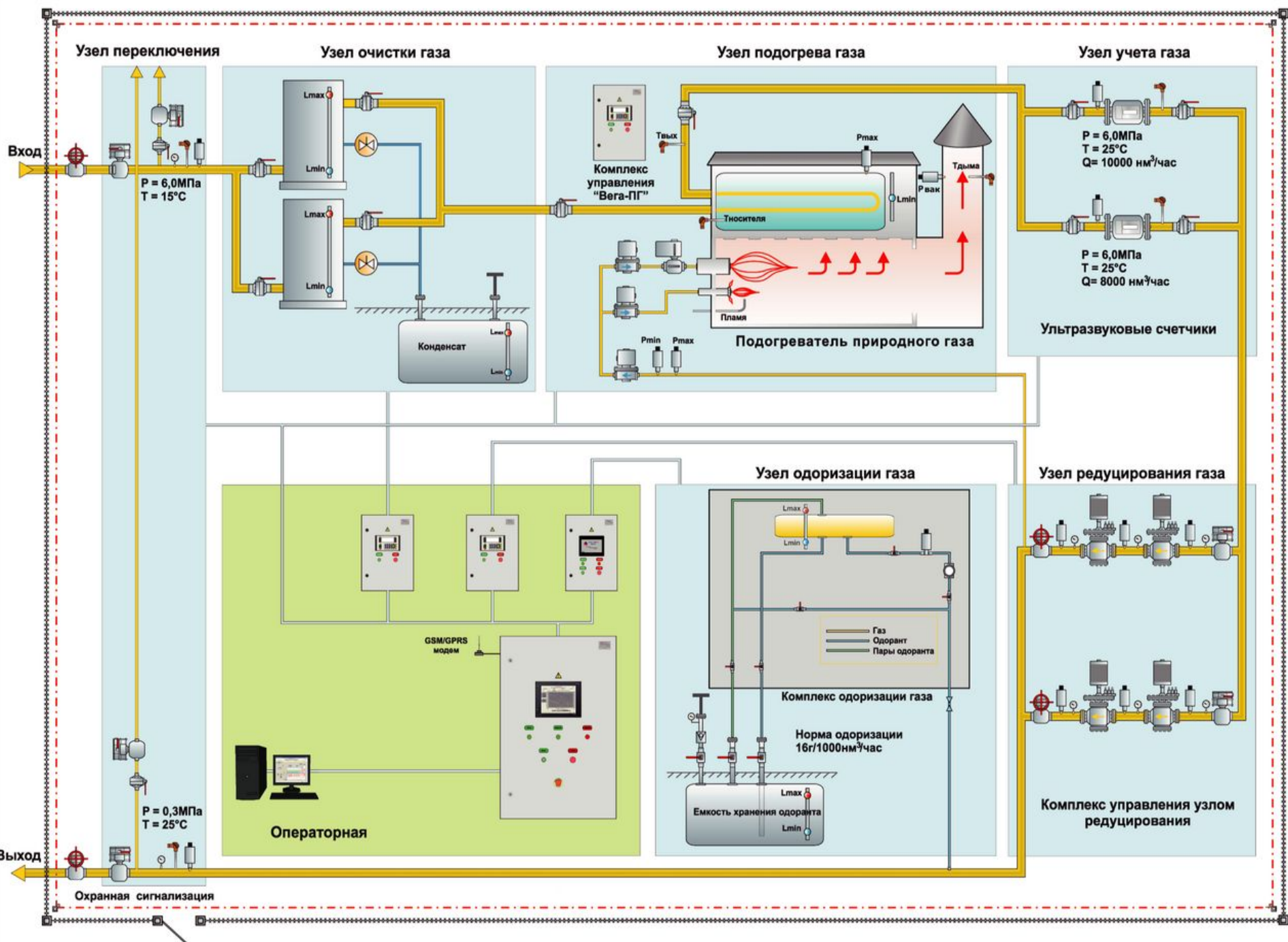


Рис. 1. Технологическая схема ГРП (ГРУ):

1 — термометр; 2 — манометры (показывающий и регистрирующий); 3 — запорная арматура; 4 — фильтр; 5 — дифманометр, определяющий засоренность фильтра; 6 — узел измерения расхода газа; 7 — предохранительное vaporное устройство; 8 — регулятор давления; 9 — импульсный трубопровод; 10 — гидравлическое предохранительно-сбросное устройство; 11 — сачка сбросная; 12 — обводной газопровод (байпас); 13 — сачка продувочная.



Элементы внутренних сетей газопровода жилого дома - 1

Ответвления от
уличных
распределительных
газопроводов



Предназначены для подачи газа из уличного газопровода к дому. Перед вводом в цокольную часть здания устанавливают отключающее устройство. Число ответвлений стремятся свести к минимуму.

Дворовые
газопроводы



Подводят газ к подъездам или корпусам. На концах вводов ставят отключающие устройства. Оптимальными местами вводов служат лестничные клетки.

Вводы



Позволяет подавать газ от одного ввода к нескольким стоякам

Настенная разводка



Участки газопроводов, подводящие газ к домовым стоякам.

Элементы внутренних сетей газопровода жилого дома - 2

Стояки

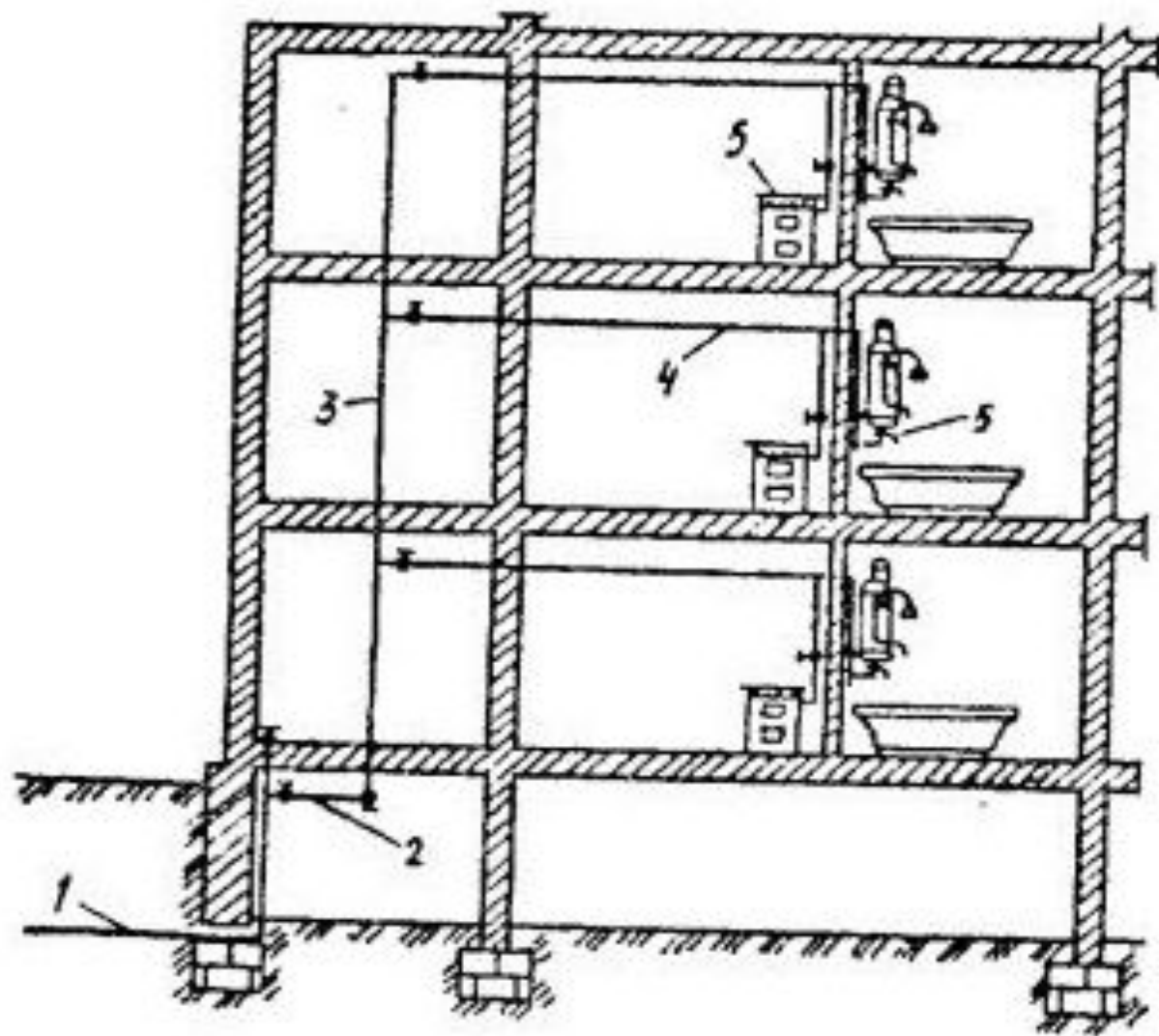


Для подачи газа от ввода в квартирные разводки. Стояки подают газ в квартиры, расположенные друг над другом. Их устанавливают в кухнях у наружных стен, на лестничных клетках или в коридорах, проводят через этажи строго вертикально. В верхней части стояки заканчиваются пробками. Стояк, рассчитанный на несколько этажей, у основания оборудуют отключающим краном. В местах пересечения перекрытий во избежание повреждений от осадки здания и коррозии стояки «одевают» в футляры (гильзы) из труб большего диаметра.

Квартирные газопроводы (разводки)



К газовым приборам. При расположении стояков в лестничных клетках разводка состоит из квартирных вводов, разводящих газопроводов и опусков к газовым приборам. Опуски к приборам выполняют отвесно. Перед всеми газовыми приборами на опусках устанавливают отключающий кран.



Внутридомовая сеть газопровода:

1 — ввод в здание; 2 — разводящий трубопровод; 3 — газовый стояк;
 4 — внутриквартирный трубопровод; 5 — газовые приборы

Газопроводы внутри здания прокладывают из стальных труб. Трубы соединяют сваркой. В местах установки запорной арматуры, газовых приборов, контрольно-измерительных и других приборов допускаются резьбовые и фланцевые соединения. Трубопроводы внутри здания проводят открыто.

Требования к техническим подпольям, где располагают газовые приборы

- высоту помещения — не менее 1,8 м;
- сквозное проветривание через окна;
- негорюемое и газонепроницаемое перекрытие;
- два не сообщающихся между собой обособленных от других помещений входа.
- электровыключатели должны быть расположены снаружи от входов.

Профилактический осмотр

Профилактический осмотр включает в себя проверку состояния газопровода, его изоляции, арматуры, оборудования. Профилактический ремонт подземных газопроводов состоит из осмотра и устранения утечек газа, проверки и ремонта задвижек арматуры и другого газового оборудования, проверки состояния труб и изоляции.

Вентиляция зданий

Вентиляция — это совокупность мероприятий по организации воздухообмена в помещении. Вентиляция представляет собой процесс замены воздуха внутренних помещений, обеспечения заданного микроклимата. Вентиляция необходима для поддержания чистоты воздуха.

Классификация вентиляции по способу создания потока воздуха

Естественная

Состоит из вентиляционных каналов. Располагаются во внутренних стенах зданий или быть приставными и подвесными, которые осуществляют вытяжку воздуха из верхней части помещений через вентиляционные решетки. Скорость движения воздуха в естественной вытяжной вентиляции составляет 0,5... 1,0 м/с.

Преимущества

- проста в эксплуатации;
- экономична;
- занимает малый объем здания.

Недостатки

- работает только при разнице температур внутреннего и наружного воздуха;
- отсутствует возможность регулирования системы и обрабатываемости воздуха, приток воздуха осуществляется естественным путем;
- сложна прочистка каналов.

Механическая

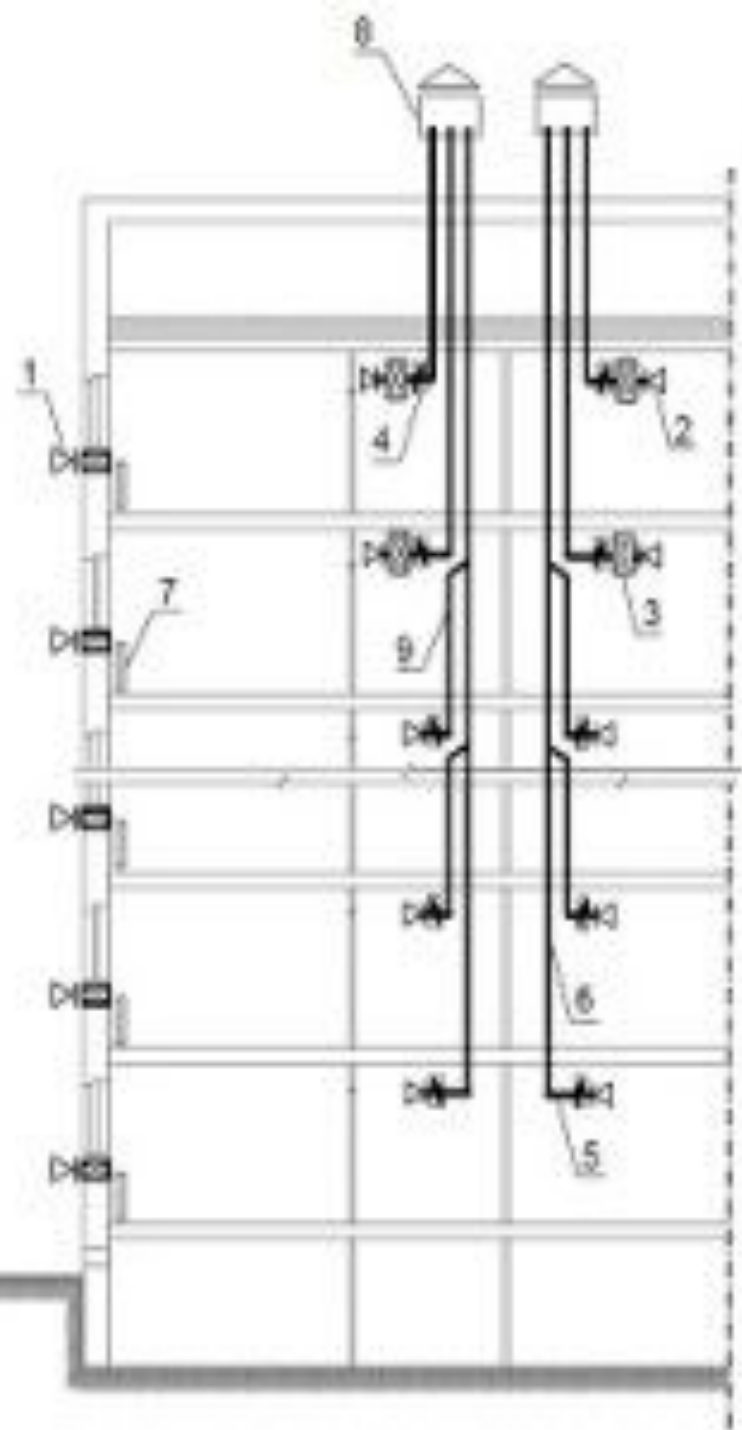
Вентиляционные системы, приточные и вытяжные, работающие с помощью вентилятора. Воздух подогревают в калориферах, очищают от пыли разных фракций, примесей через фильтры. Пыль тонкой и средней фракций удаляется через приточные установки, а грубые примеси фильтруются только на вытяжных.

Приточная система

- воздухозаборную шахту,
- многостворчатый клапан,
- фильтр, калорифер,
- шумопоглотитель,
- воздуховоды.

Вытяжная система

- вытяжные решетки;
- вытяжную камеру,
- фильтр;
- выбросную шахту.



- 1 - приточное устройство;
- 2 - вытяжная вентиляционная решетка;
- 3 - вытяжной вентилятор;
- 4 - обратный клапан;
- 5 - горизонтальный вентиляционный канал (воздуховод);
- 6 - сборный вентиляционный канал;
- 7 - прибор системы отопления;
- 8 - дефлектор;
- 9 - канал-спутник

Кондиционирование воздуха

Кондиционирование широко применяют в производственных помещениях с большим пылеотделением (промышленность), а также в помещениях с повышенными требованиями к чистоте воздуха (электронная, фармакологическая промышленность и т.д.) для соблюдения технологических условий.

Элементы системы кондиционирования воздуха

- 1) устройства для охлаждения или нагрева воздуха.
- 2) его очистки (фильтрации, ионизации).
- 3) увлажнения или осушения.

Элементы технологического кондиционирования

- 1) воздухоприготовительное устройство.
- 2) сеть воздуховодов.
- 3) сетевое оборудование — воздухораспределители, доводчики, средства автоматического регулирования, охлаждающие или нагревающие устройства, шумопоглотители.

Кондиционеры

Автономные

Кондиционеры используют в качестве охлаждающего устройства холодильную камеру (Фреон). Для них требуется источник электропитания.

Неавтономные

Не имеют источника холода или тепла. Носитель подводится по трубам. Их устанавливают для больших помещений и применяют для центральных систем кондиционирования (производительность — до 250 тыс. м³/ч).

Типы кондиционеров

Кондиционер сплит-системы

Состоит из двух блоков — наружного и внутреннего. Наружный блок включает в себя компрессор, конденсатор и вентилятор и устанавливается вне обслуживаемого помещения, где горячий конденсатор может интенсивно охлаждаться наружным воздухом. Внутренний блок, устанавливаемый внутри помещения, соединен с наружным двумя медными трубками с фреоном, заключенными в теплоизоляцию.

Крышные кондиционеры

Представляют собой массивный моноблок, устанавливаемый на крыше зданий с большими помещениями (конференц-залы, спортзалы и т. п.). Блок обеспечивает забор воздуха изнутри помещения и из атмосферы с заданным соотношением, его фильтрацию, нагрев или охлаждение и подачу вентилятором в обслуживаемое помещение.

Мультисплит-системы

Включают в себя один наружный блок и несколько (обычно до четырех) внутренних, которые можно устанавливать в различных помещениях и регулировать индивидуально.

Шкафные кондиционеры

Представляют собой моноблок, устанавливаемый внутри помещения. Нагретый воздух, использованный для охлаждения конденсатора, по специальным воздуховодам выбрасывается в атмосферу.

Центральные кондиционеры

Крупногабаритные мощные устройства, предназначенные для кондиционирования большого числа офисов или одного большого помещения (театральный зал, крытый стадион, большой производственный цех). Центральный кондиционер устанавливается в отдельном помещении и требует для этого сложных строительно-монтажных работ.

Воздушные завесы

Предназначены для разделения зон с различной температурой по разные стороны открытых проемов, ворот, дверей. Высокоскоростной воздушный поток не дает тепловому воздуху выходить, а холодному — входить в помещение.

ЧИЛЛЕР С ВОЗДУШНЫМ
ОХЛАЖДЕНИЕМ КОНДЕНСАТОРА,
С ОСЕВЫМИ ВЕНТИЛЯТОРАМИ

НАСОСНАЯ
СТАНЦИЯ

КРЫШНЫЙ
ВЕНТИЛЯТОР

ФАНКОЙЛ

ЦЕНТРАЛЬНЫЙ
КОНДИЦИОНЕР

