



# КАФЕДРА ВІЙСЬКОВОЇ ПІДГОТОВКИ

<< Назад

Далее >>

•START



\*

# Тема №2

**Конструкції елементів  
військових мостів.**

# Навчальні питання

1. Типові конструкції дерев'яних пролітних будов.
2. Типові конструкції металевих пролітних будов.
3. Конструкція опор. Конструктивні рішення стикування мосту з берегом. Забезпечення повздожньої стійкості мосту.

# Література

1. Навчальний посібник «Конструкції низьководного мосту». Стор. 16-89.

# Навчальне питання №1

Типові конструкції дерев'яних пролітних будов.

# Військовий міст

**Військовий міст складається з пролітних будов і опор.**

Військові мости будуються з конструкцій, що виготовляються військами з місцевих матеріалів. Мостові конструкції можуть також виготовлятися на промислових підприємствах. Як місцеві матеріали використовуються ліс на корені, лісоматеріал (колоди, бруси, дошки), наявний на складах чи отриманий від розбирання будівель, а також сталевий прокат (швелери, двотаври, труби, рейки, кутикова і кругла сталь).



# Низководний дерев'яний міст



# ДЕРЕВ'ЯНІ ПРОЛІТНІ БУДОВИ

Дерев'яна пролітна будова має балкову розрізну систему і складається з **несучої та проїзної частин**.

**Несуча частина** типових дерев'яних пролітних будов із прольотами до 6 м складається з дерев'яних простих чи складних прогонів (сприймає тиск від рухомих навантажень і передає його на опори).

**По проїзній частині** відбувається рух техніки. Проїзна частина утворюється з дощатого настилу, що укладається на прогони (іноді на поперечки), і колесовідбоїв. В окремих випадках можуть улаштуватися поруччя.

При виготовленні окремі елементи пролітних будов, як правило, поєднуються в блоки (щити).

**До типових конструкцій пролітних будов відносяться:**

- 1. блокові пролітні будови:** а). колійні блоки з простими прогонами і закладними щитами; б). блоки простих чи складних прогонів із щитами настилу.
- 2. пролітні будови з окремих елементів.**

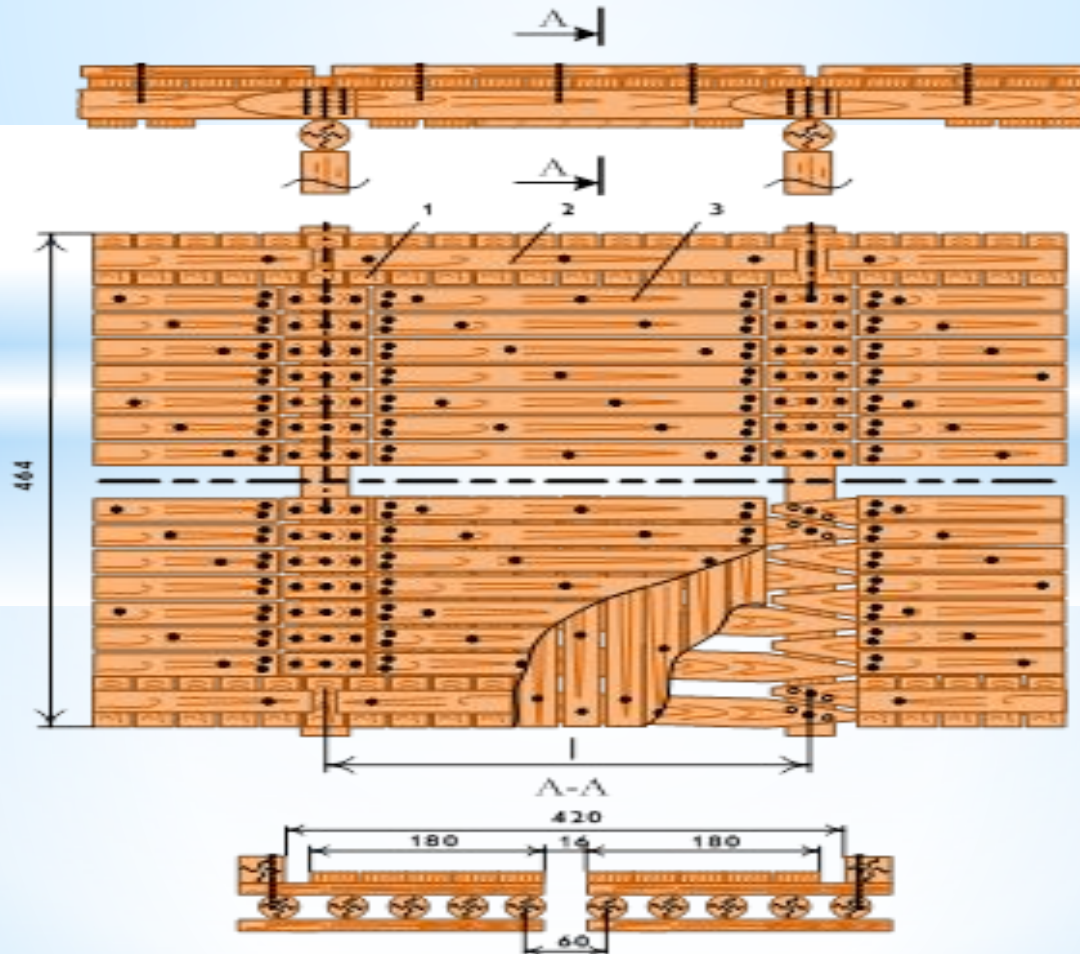


# У пролітних будовах усіх типів передбачається:

- десять прогонів у поперечному перерізі однопутного мосту і єдина схема їхнього розміщення;
- однаковий переріз прогонів з обпиляних на два канти колод для даних прольотів мосту;
- однотипна обробка кінців прогонів;
- зміна довжини прольоту від **3 до 6 м** із кроком **0,5 м**;
- застосування подвійного (робочого і захисного) настилу з необрізних дощок, товщиною **5 см**;
- об'єднання прогонів у блоки зв'язками з необрізних дощок товщиною **5 см** і шириною вузького кінця **18-20 см**.

# Блокові пролітні будови

**Пролітна будова з колійних блоків** складається з двох блоків, покладених на опори, двох закладних щитів, що перекривають вільні від настилу кінці прогонів, і двох колесовідбоїв.



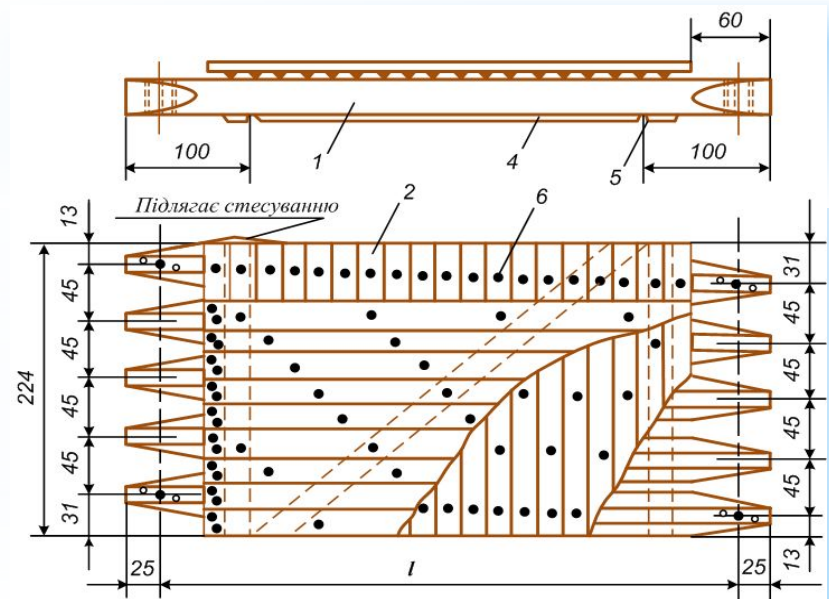
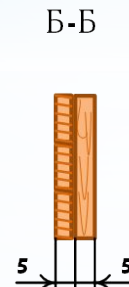
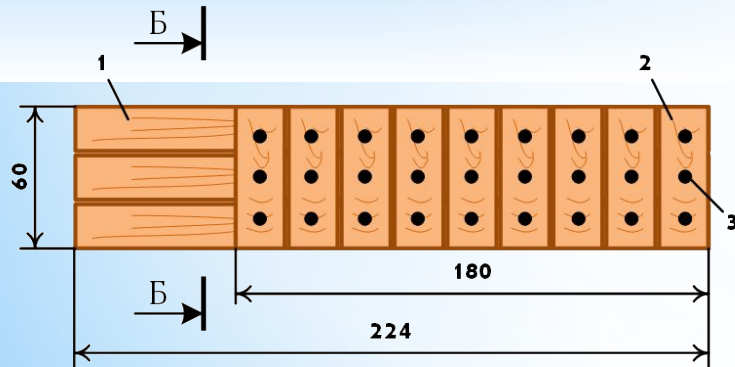


# Колійний блок

**Колійний блок** складається: з п'яти прогонів, об'єднаних робочим і захисним настилами; жорсткість блоку в горизонтальному напрямку забезпечується двома поперечними й однієї діагональної схватками.

На кінцях прогонів блоку на довжині **60** см настил не укладається. Ці проміжки закриваються закладними щитами після укладання блоку в проліт.

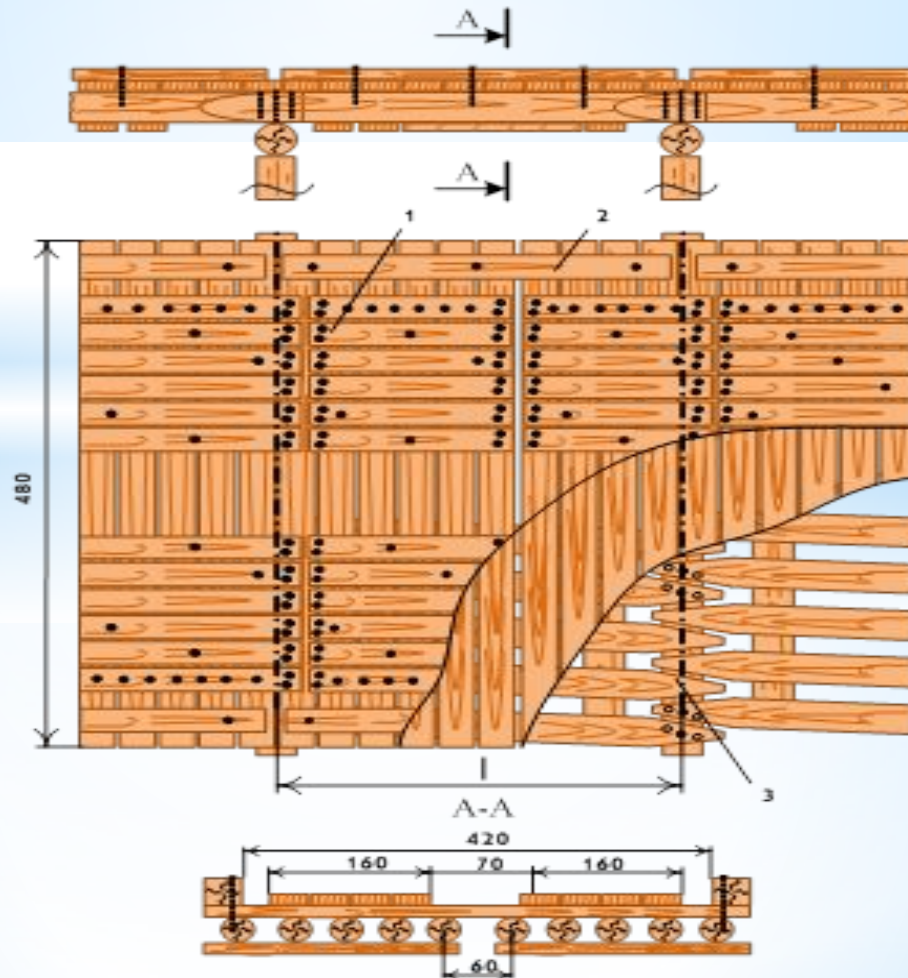
**Закладний щит** має розмір **224x60** см і складається з дощок робочого і захисного настилів.





# Блокові пролітні будови

**Пролітна будова з блоків простих або складних прогонів із щитами проїзної частини утворюється із двох блоків прогонів, покладених на опори, двох або трьох щитів проїзної частини і двох колесовідбоїв.**





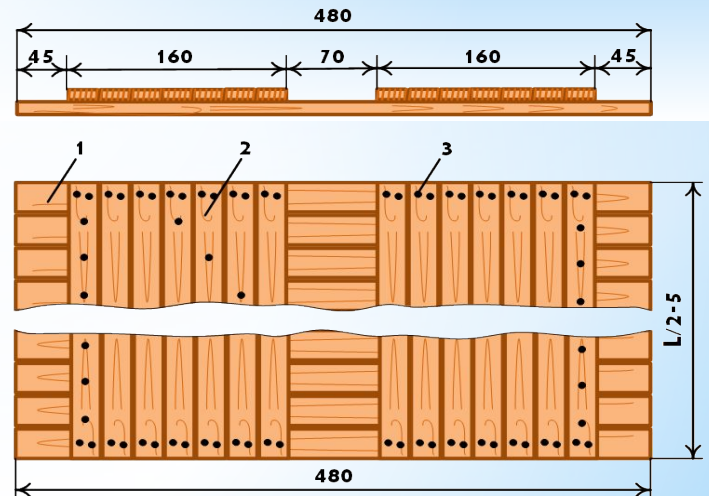
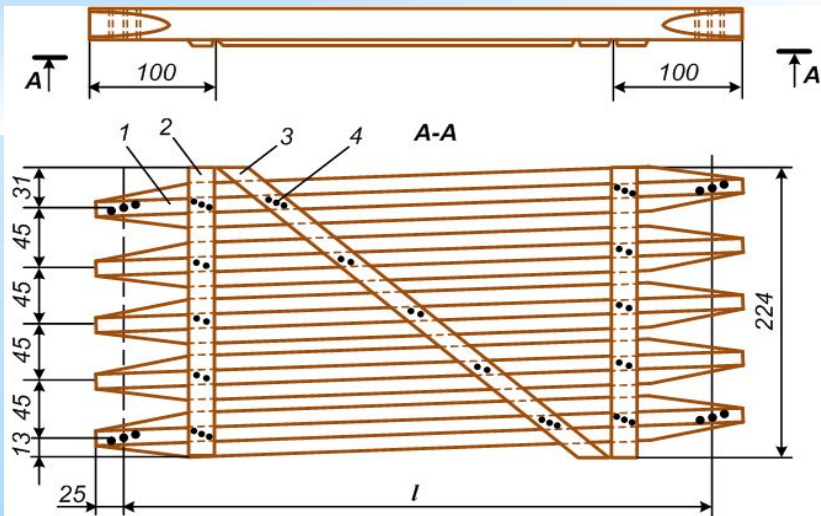


# Блок простих прогонів

**Блок простих прогонів** складається з п'яти прогонів, об'єднаних знизу двома поперечними й однією діагональною схваткою, встановленими так само, як і в колійних блоках.

Щит настилу складається з двох шарів необрізних дощок товщиною 5 см і середньою шириною 20 см, з'єднаних цвяхами.

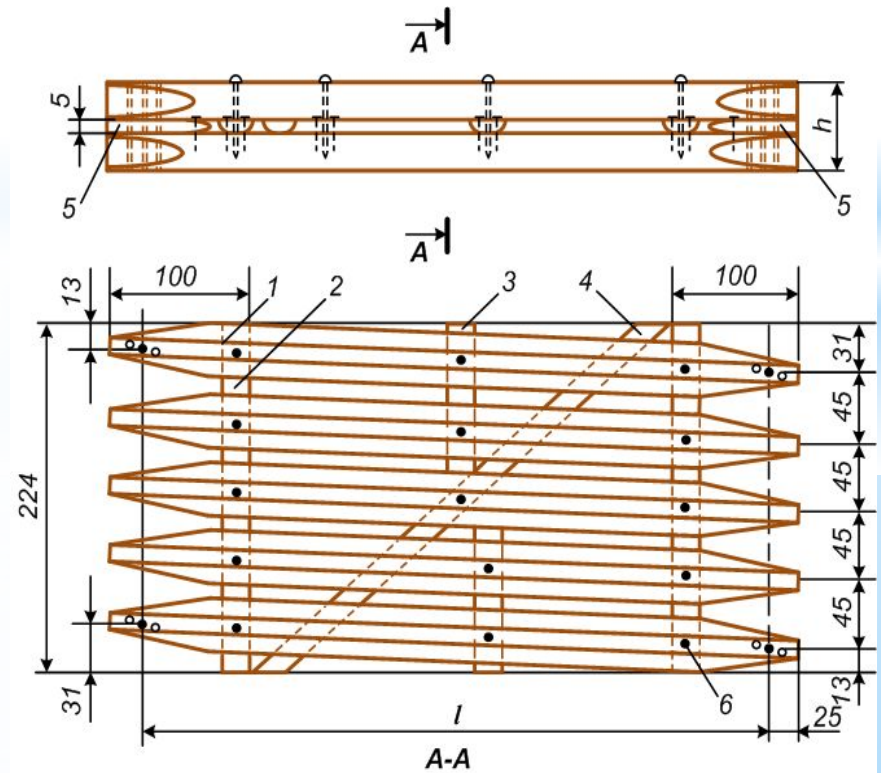
Щит настилу робиться довжиною **480 см** і шириною (уздовж вісі мосту), яка рівна, як правило, половині прольоту мосту, зменшена на **5 см**, але не більше **220 см**. При прольоті мосту більше 4,5 м в одному прольоті укладається три щити.



# Блокові пролітні будови

**Блок складних прогонів** складається з двох ярусів окантованих колод, між кінцями яких розташовуються дощаті прокладки, а по довжині - схватки (дві кінцеві поперечні, одна діагональна і дві середні укорочені поперечні). Дощаті кінцеві прокладки і схватки прибивають до кожної нижньої колоди прогонів двома цвяхами.

Колоди верхнього і нижнього ярусів з'єднують штирями, що забиваються в нижні колоди через заздалегідь просвердлені отвори в колодах верхнього ярусу і дощатих схваток.

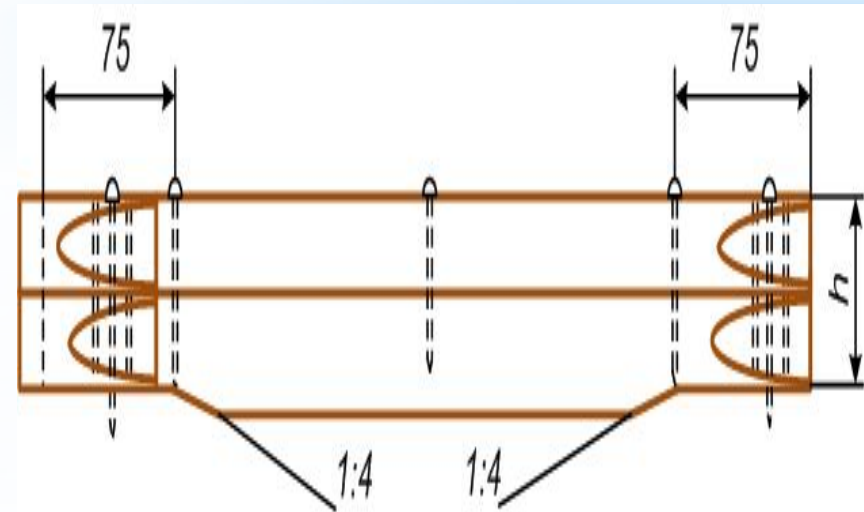
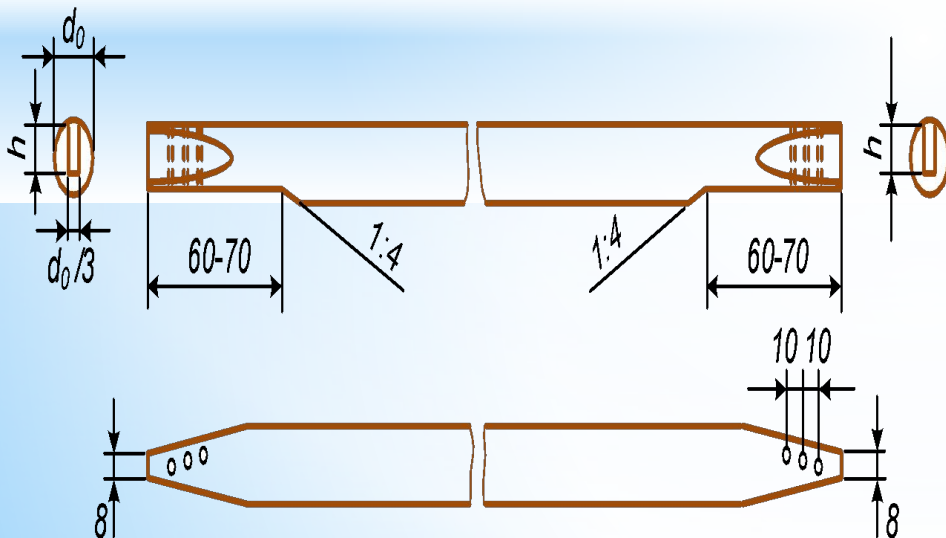


# Пролітні будови з окремих елементів

**Пролітна будова з окремих елементів** складається з простих чи складних прогонів, подвійного дощатого настилу і колесовідбоїв.

**Прості прогони** виготовляються з колод вручну, обпиляних на два канти.

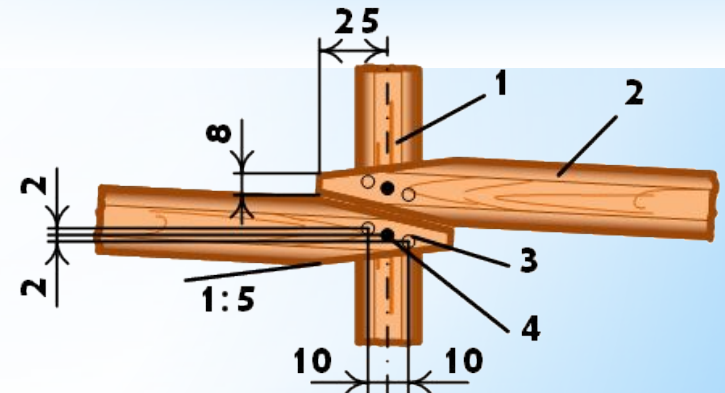
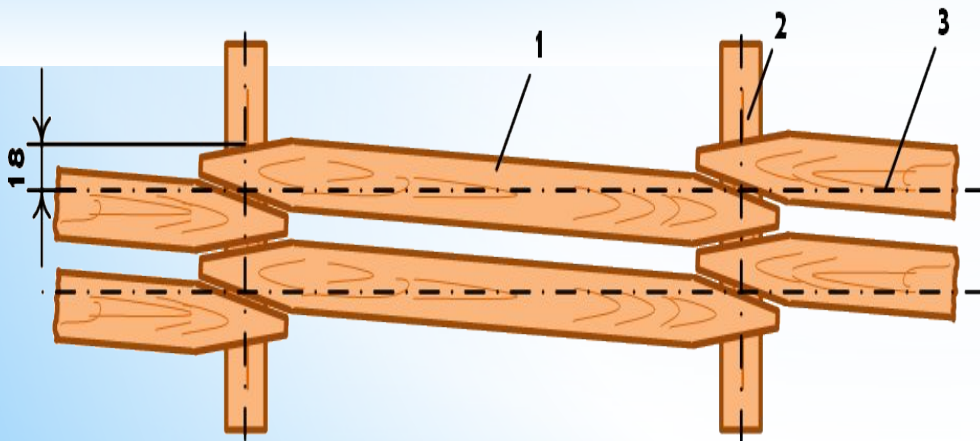
**Складний прогін** утворюється з двох колод, покладених одна на одну комлями у різні сторони і скріплених між собою трьома штирями.





# Пролітні будови

Прогони по ширині мосту розташовуються на відстанях між ними: двох середніх — **60 см** й інших — по **45 см**. *У пролітних будовах з окремих елементів допускається рівномірне розташування прогонів.* Прогони укладаються з розворотом за годинниковою стрілкою щодо осі мосту - (і стикуються над опорами суміжних прольотів у плетіння із взаємним зсувом протилежних кінців прогону на **18 см**. Прогони виготовляються з колод або брусів. *Довжина прогону приймається на 50 см більше розрахункового прольоту мосту.* У колійних блоках і блоках прогонів на кінцях крайніх прогонів, що кріпляться до насадок опор, просвердлюють по три отвори. Прогони кріпляться штирями через один з отворів, найближчий до осі насадки.





# Пролітні будови

Дошки робочого настилу укладаються на прогони поперек мосту, а захисного — уздовж. Вони розташовуються нагору обзолом, широкими кінцями по черзі в різні сторони.

Захисний настил на колійному блоці укладається по ширині не менше **180 см**.

Колесовідбої виготовляються з брусів **16x16 см** і встановлюються, як правило, при завершенні будівництва мосту. Колесовідбої розташовуються паралельно осі мосту і кріпляться до крайніх прогонів штирями.

Кріплення прогонів до насадок (лежнів) і колесовідбоїв до прогонів проводиться штирями діаметром **16-18 мм**. Довжина штирів приймається при кріпленні простих прогонів і колесовідбоїв **450 мм**, а складних прогонів — **650 мм**.

## Навчальне питання №2

Типові конструкції металевих пролітних будов.

# МЕТАЛЕВІ ПРОЛІТНІ БУДОВИ

**Несучу частину** металевих пролітних будов утворюють прогони зі швелерних або двотаврових сталевих прокатних балок, рейок чи труб.

**Проїзна частина** робиться у вигляді металевого (швелерних балок) або дощатого настилу і колесовідбоїв з швелерів або брусів.

При виготовленні окремі елементи пролітної будови, як правило, поєднуються в блоки (пакети).

**До типових конструкцій металевих пролітних будов відносяться:**

## **1. блокові пролітні будови**

- блокові пролітні будови із суцільнометалевих колійних блоків
- блоки металевих прогонів з дерев'яними щитами настилу ;

## **2. пролітні будови з пакетів прогонів з дерев'яними щитами настилу.**

**Блокові пролітні будови** призначаються, як правило, для перекриття прольотів мосту до 6 м. Для перекриття прольотів **більше 6 м** застосовуються пакети прогонів із щитами настилу.

# У цих пролітних будовах передбачається:

- десять прогонів у поперечному перерізі пролітної будови; зміна довжини прольотів від 3 до 5 м із кроком 0,5 м і від 5 до 9 м з кроком 1 м;
- однотипне кріплення прогонів до насадок (лежнів) опор (за винятком пролітних будов з пакетів прогонів);
- об'єднання прогонів у блоки зв'язками з куточків із шириною полки не менше 50 см чи швелерів висотою не менше 65 мм, що приварюються до прогонів звареними швами висотою 6 мм.

# Суцільнометалевий колійний блок

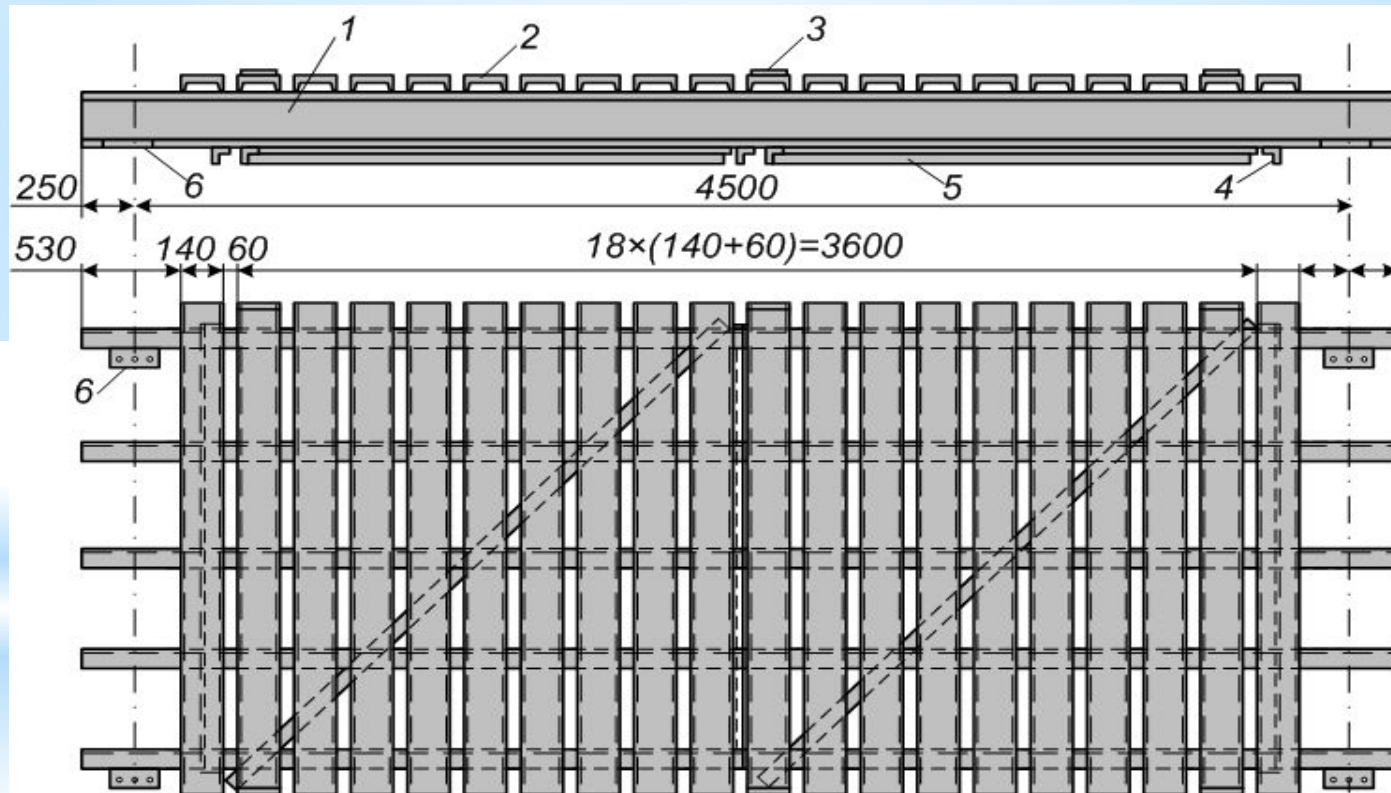
Пролітна будова із суцільно-металевих колійних блоків утворюється з двох блоків (по п'ять прогонів у кожному), покладених на опори, двох металевих закладних щитів, що перекривають вільні від настилу кінці прогонів і двох колесовідбоїв.



**Застосування:** призначаються, як правило, для перекриття прольотів моста до 6 м.



# Суцільнометалевий колійний блок

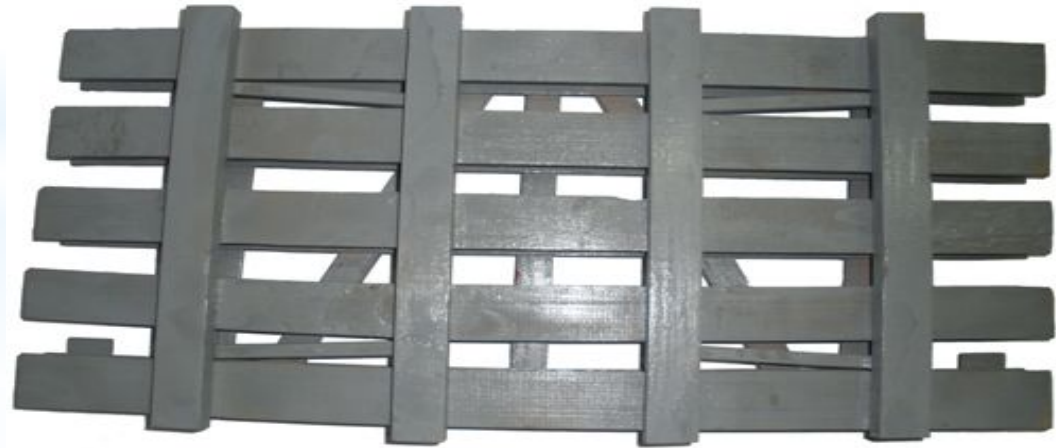


## КОНСТРУКЦІЯ СУЦІЛЬНОМЕТАЛЕВОГО КОЛІЙНОГО БЛОКУ

- 1 — прогін; 2 — швелер настилу проїзної частини;  
3 — стержень із круглої сталі діаметром 16 мм - для фіксації колесовідбою; 4 — розпірка горизонтальних зв'язків;  
5 — розкос горизонтальних зв'язків; 6 — опорна пластина

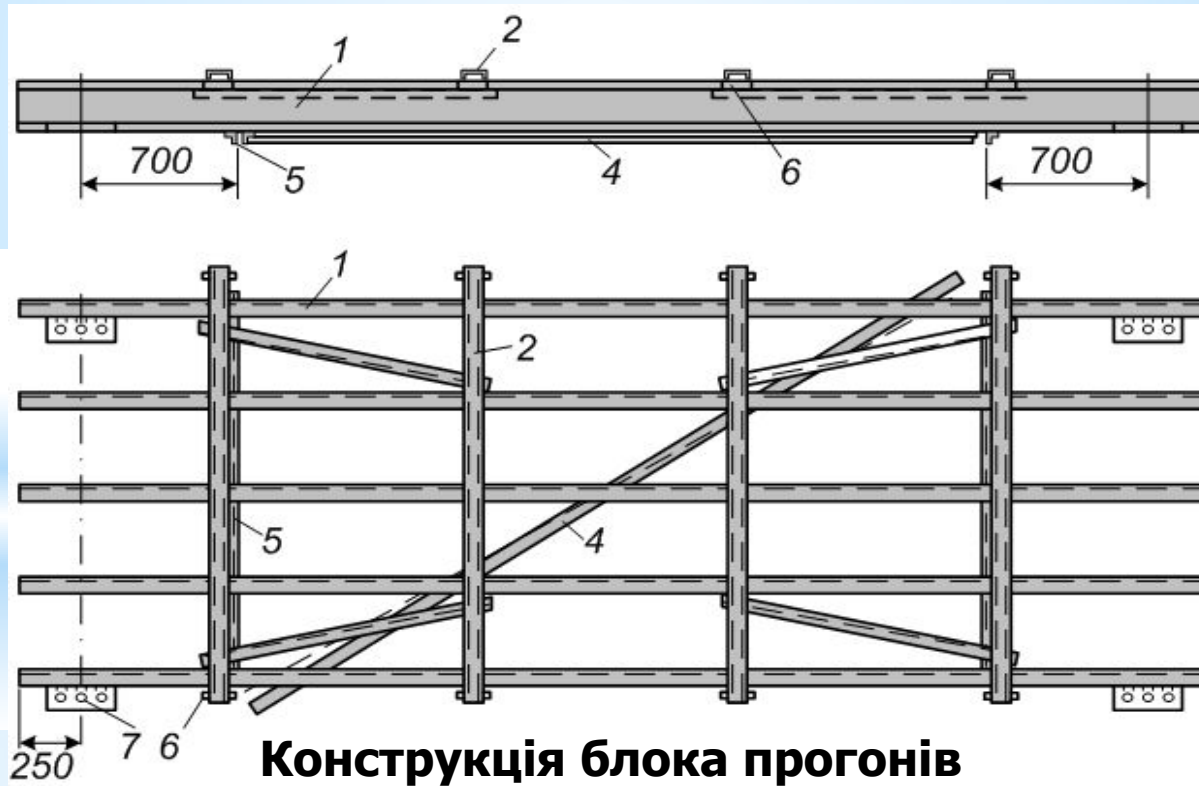
# Блоки металевих прогонів з дерев'яними щитами настилу

Пролітна будова блоків металевих прогонів з дерев'яними щитами настилу утворюється з двох блоків (по п'ять прогонів у кожному), покладених на опори, щитів настилу, і двох колесовідбоїв.



**Застосування:** призначаються, як правило, для перекриття прольотів моста до 6 м.

# Блоки металевих прогонів з дерев'яними щитами настилу



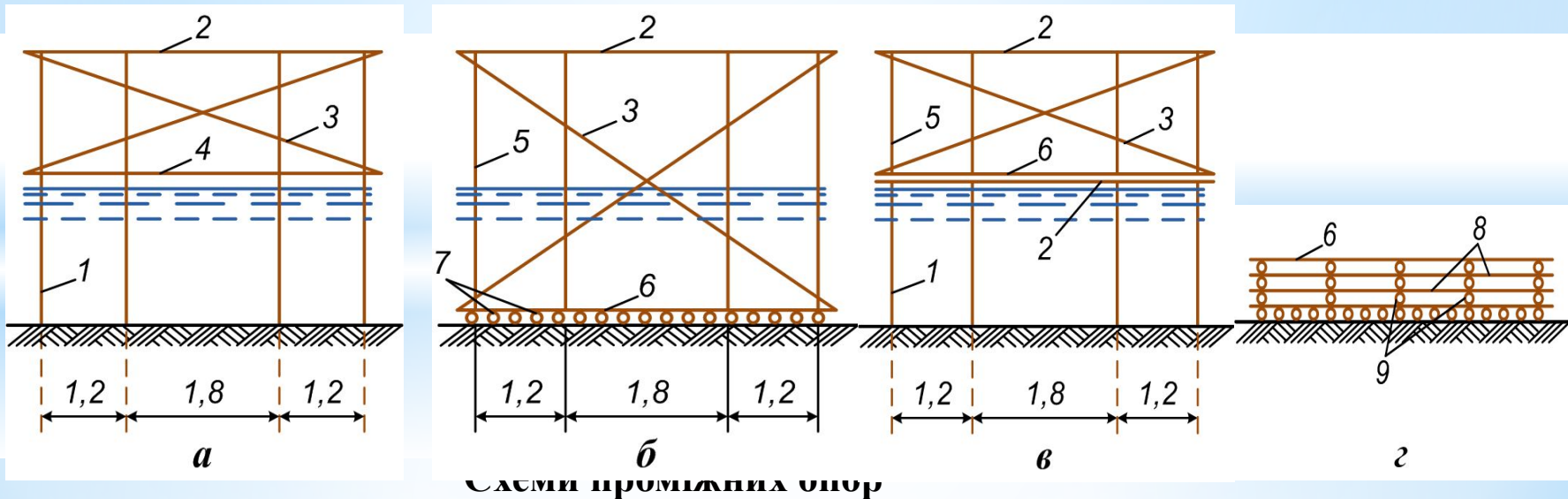
1 — прогін; 2 — розпірка зв'язків по верхньому поясу;  
3 — розкіс зв'язків по верхньому поясу; 4 — розкіс зв'язків по нижньому поясу;  
5 — розпірка зв'язків по нижньому поясу; 6 — обмежник із круглої сталі діаметром 16 мм; 7 — опорна пластина

## Навчальне питання №3

Конструкція опор. Конструктивні рішення стикування мосту з берегом. Забезпечення поздовжньої стійкості мосту.

# Загальні положення

У військових мостах застосовуються: пальові, рамні та пальово-рамні опори, що можуть бути плоскими (однорядними) і баштовими (дворядними), а також клітинні опори. Опори поділяються на **берегові та проміжні**.



*a* — пальової; *б* — рамної; *в* — пальово-рамної; *г* — клітинної; 1-палія; 2-насадка; 3-діагональна схватка; 4-горизонтальна схватка; 5-стійка; 6-лежень; 7-підкладки; 8-поздовжні колоди; 9-поперечні колоди

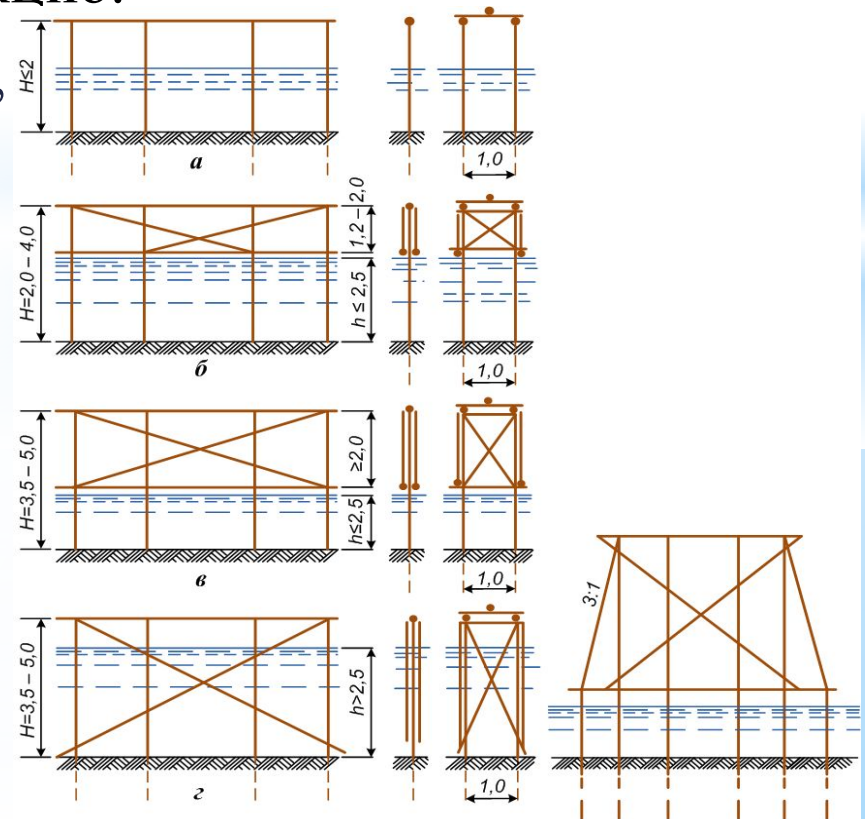


# Пальові опори

Пальові опори є основним типом проміжних опор. Вони зводяться при швидкості течії до **2,5 м/с**, при наявності палебійних засобів і коли ґрунти дозволяють робити забивання паль. Пальова опора складається з паль, насадки, горизонтальних і діагональних схваток. Висота плоских пальових опор приймається до **6 м**. Пальові опори в залежності від їхньої висоти і глибини води мають різні схеми і конструкцію.

Опори висотою більше **5 м** мають, крім того, укісні палі, а також укосини, які встановлюються з нахилом **3:1**.

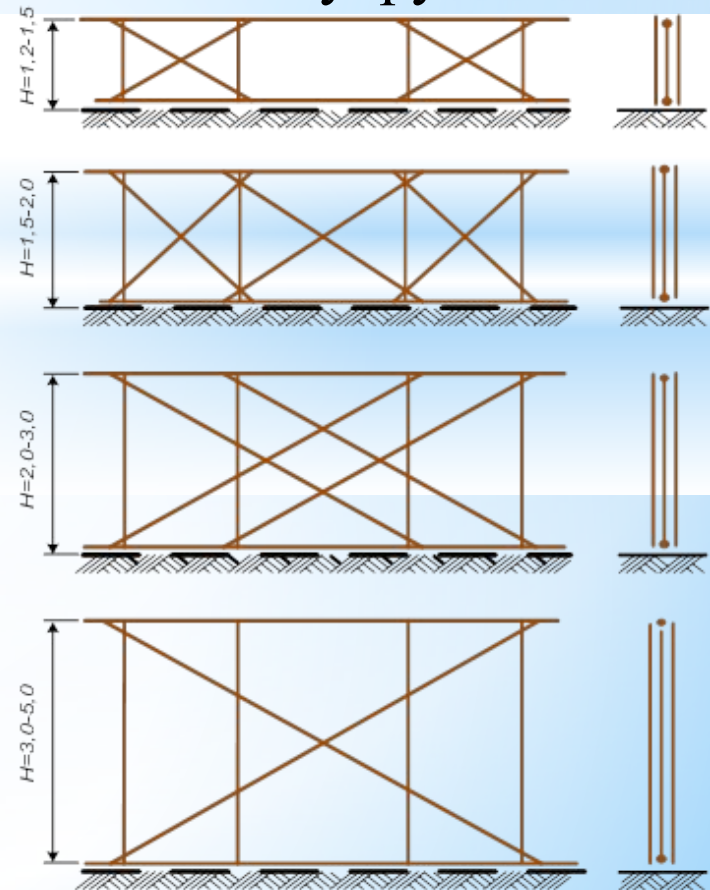
Палі забиваються в ґрунт до розрахункового відмовлення.



# Рамні опори

Рамні опори, як правило, застосовуються при будівництві мостів через суходоли, а також через водні перешкоди глибиною до **1 м**, зі швидкістю течії до **1 м/с** при кам'янистих, гравійних чи інших щільних ґрунтах дна і коли забивання палей утруднене чи неможливе.

Рамна опора складається зі стійок, насадки, лежня, діагональних схваток і підкладок під лежень (при середніх і слабких ґрунтах). Висота плоских рамних опор приймається від **1,2 до 5 м**.



# Рамні опори

У рамних опорах стійки розташовуються вершинами до насадки. Діагональні схватки кріплять до насадок і лежнів чотирма, а до стійок двома цвяхами. Рамні опори при всіх ґрунтах, крім кам'янистого, установлюються на дерев'яні чи дощаті підкладки.

Підкладки виготовляються з обпиляних на два канти колод діаметром **16-18 см**. Довжину підкладок приймають **100-160 см**. Підкладки з колод розташовуються по дві під кожною стійкою і по одній на кінцях лежня. При слабких ґрунтах підкладки з колод укладаються суцільним рядом по всій довжині лежня.

Підкладки з колод прикріплюються до лежня штирями діаметром 12-16 мм, а щити з дощок — цвяхами діаметром 5-6 мм у п'ятох-шести місцях по довжині лежня.

# Опори

Насадки і лежні виготовляються з колод, обпиляних на два канти. Довжина насадки (лежня) — **520 см**. Кінці насадок (лежнів) повинні випускатися за вісі крайніх паль (стійок) не менше ніж на **50 см**.

Для кріплення насадок (лежнів) до паль (стійок) у них заздалегідь просвердлюють отвори (у рамних опорах по одному проти кожної стійки, а в палювих — по чотири проти кожної палі).

Насадка кріпиться до паль штирями діаметром 16-18 мм і довжиною 450 мм. Крім того, насадка до крайніх паль прикріплюється скобами діаметром 16-18 мм і довжиною 400 мм, що забиваються з боку, протилежного місцю примикання діагональної схватки.

У рамних опорах насадка і лежень кріпляться до стійок тільки штирями.

Сватки палювих опор, що знаходяться над водою (надводні), і схватки рамних опор виготовляються з не обрізних дощок товщиною 5 см. Схватки кріпляться до насадок (лежнів) і паль (стійок) цвяхами діаметром 5-6 мм або штирями діаметром 12 мм.

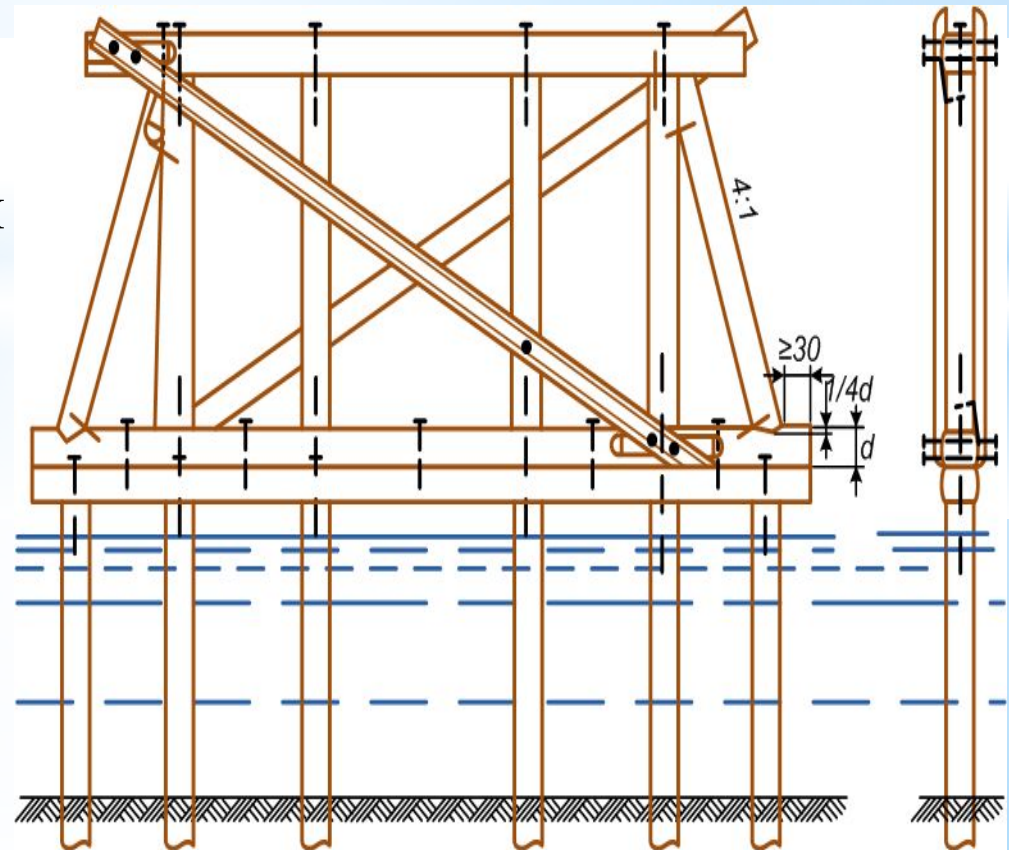


# Пальово-рамні опори

Пальово-рамні опори застосовуються в тих же випадках, що і пальові, але при розташуванні пролітної будови, на великій висоті над обрієм води і коли для одержання необхідної висоти опори довжина паль недостатня.

Пальово-рамна опора складається: з пальової основи і встановленої на ній рамної надбудови.

Висота пальово-рамної опори приймається до 8 м.



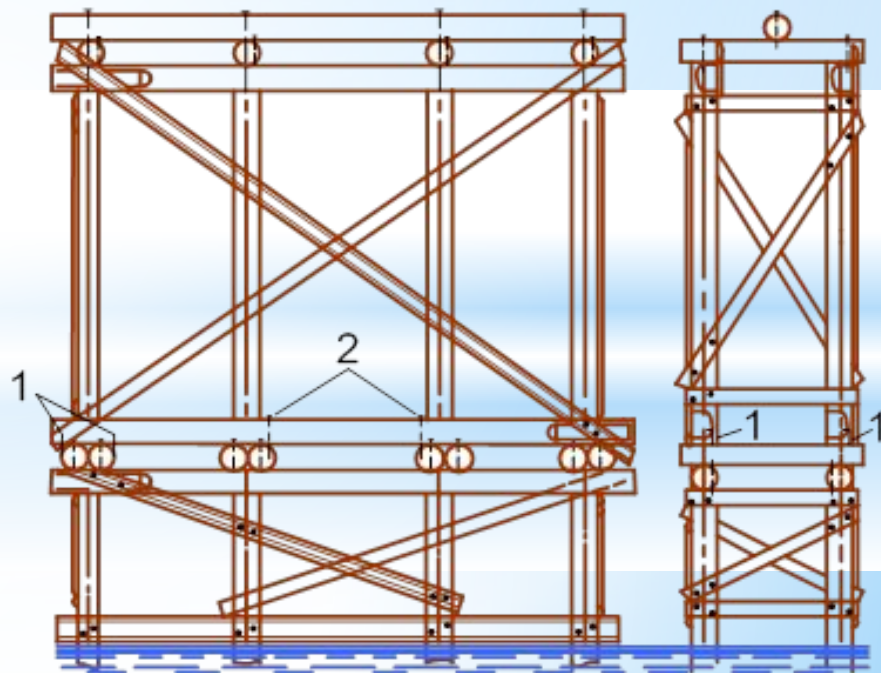
# Баштові опори

Баштові опори застосовуються:

- для сполучення пролітних будов різних по конструкції чи висоті та замикання мосту;
- для забезпечення повздовжньої стійкості мосту на пальових і пальово-рамних опорах при величині прольотів більше **5 м**;
- при слабких ґрунтах, коли потрібно збільшення кількості паль в опорі.

Баштова опора складається з двох плоских опор, об'єднаних горизонтальними і діагональними схватками, які встановлюються із зовнішньої сторони опори, повздовжніх колод і лежня.

Висота баштових опор – до **8 м**.





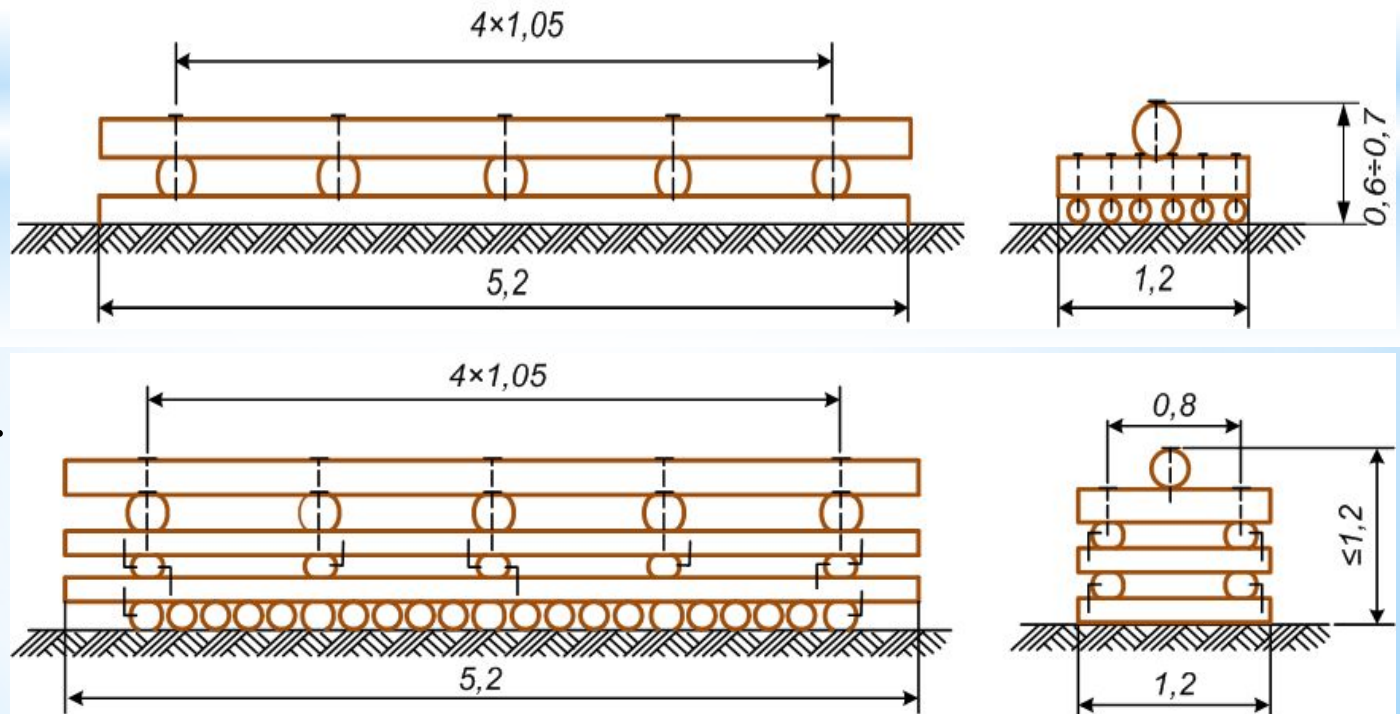
# \* Ділянка НМ



# Клітинні опори

Клітинні опори застосовуються, як правило, на суходолах і мілководних ділянках зі швидкістю течії до **1 м/с**, при досить щільних ґрунтах дна. Клітинна опора складається з декількох покладених один на одного взаємно перпендикулярних і скріплених між собою рядів окантованих колод чи брусів.

Висота клітинної опори приймається, як правило, не більше **1,2 м**.





# Клітинні опори

Клітинні опори зводяться з обпиляних на два канти колод або брусів.

Колоди верхнього ряду опори, на яких знаходиться лежень, повинні мати діаметр у тонкому кінці **не менше 26 см**, а колоди інших рядів — не менше 18 см. Відстань між осями довгих колод приймається **80 см**, коротких — **105 см**. Довжина колод приймається: повздовжніх — **520 см**, поперечних — **120 см**.

На верхній ряд поперечних колод по осі опори укладається лежень і кріпиться до них штирями. Розміри лежня приймаються такими ж, як і насадки пальових опор.

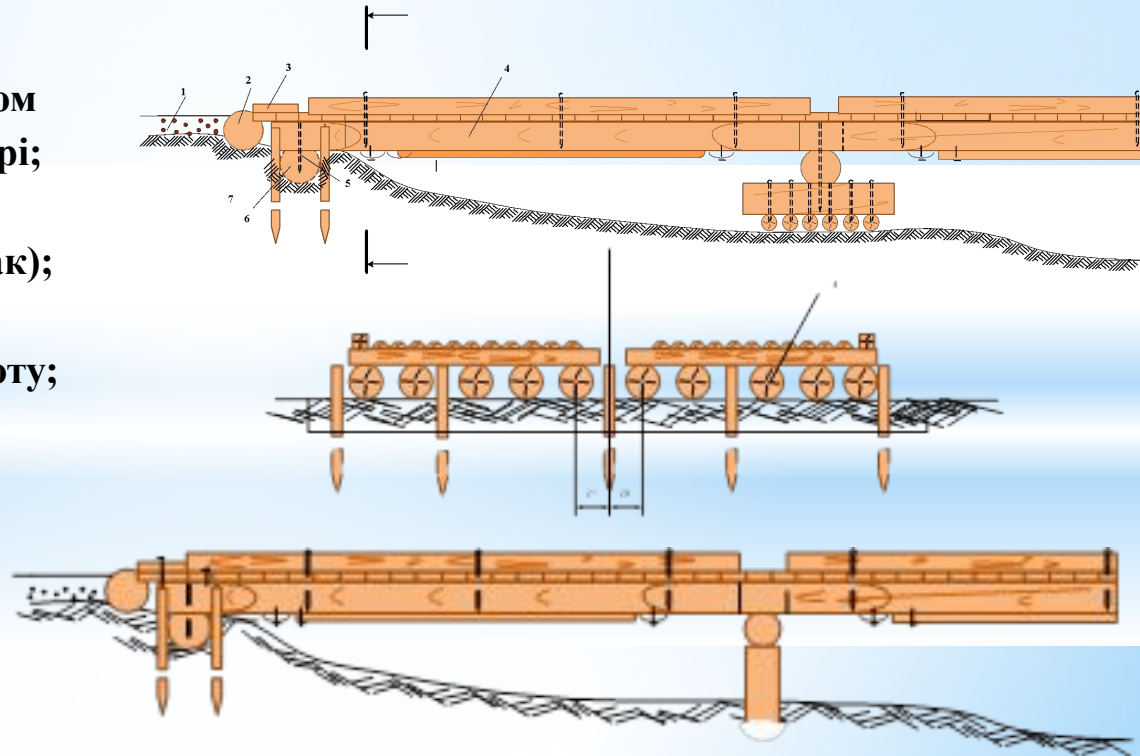
Нижній ряд колод (підкладок з дощок) робиться суцільним і кріпиться до лежачого на ньому колодам опори штирями (цвяхами). Колоди по кутах і в середині опори скріплюються між собою зворотними скобами.

# Конструктивні рішення стикування мосту з берегом

Стикування мосту з берегом при відсутності насипу здійснюється за допомогою в'їзного пристрою, що складається з *берегового прольоту* (типова пролітна будова мосту), *берегової опори і в'їзду на міст*.

*Берегова опора* являє собою обпиляну на два канти колоду, що має такі ж розміри, як і насадка проміжних опор, і закріплену палями діаметром 12-14 см і довжиною 1,2-1,5 м, що забиваються в ґрунт на глибину не менше 0,8 м, у проміжках між прогонами берегового прольоту

**Конструкція стикування мосту з берегом**  
**а** — при клітинній проміжній опорі;  
**б** — при пальовій проміжній опорі;  
**1** — підсипання (гравій, щебінь, шлак);  
**2** — колода; **3** — заставний щит;  
**4** — пролітна споруда берегового прольоту;  
**5** — штир; **6** — колода берегової опори;  
**7** — пальки



## Конструктивні рішення стикування мосту з берегом

Колода берегової опори заглиблюється в ґрунт так, щоб поверхня дороги і поверхня настилу берегового прольоту в місці сполучення були на одному рівні.

Якщо перша проміжна опора пальова, то закріплення берегової опори пальками не потрібно. Прогони берегового прольоту мосту кріпляться до колоди берегової опори штирями так само, як і до насадки проміжних опор. До торців прогонів з боку в'їзду кріпиться скобами колода діаметром 25-27 см, а на кінці прогонів укладається і кріпиться цвяхами заставний щит.

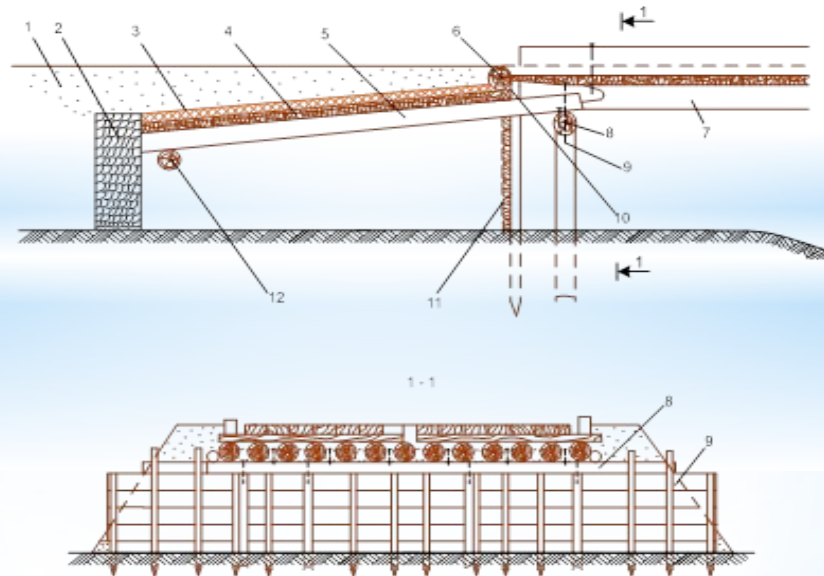
В'їзд на міст виконується у вигляді підсипання з гравію, щебеню, шлаку, цегельного бою, фашин.

# Конструктивні рішення стикування мосту з берегом

При наявності насипу на підходах до мосту в'їзний пристрій являє собою в'їзний щит з 11 колод діаметром 22-24 см і довжиною 2-2,5 м з поперечним настилом з дощок.

В'їзний щит укладається на підкладкову колоду, заглиблену в насип на 0,5 м, і насадку (лежень) берегової опори і кріпиться до них через одну колоду штирями діаметром 16 -18 мм і довжиною 350 мм. З кінців прогонів берегової пролітної будови укладається колода, що кріпиться до прогонів в'їзного пристрою штирями і скобами.

Для підтримки насипу від опадання влаштовується забірна стінка





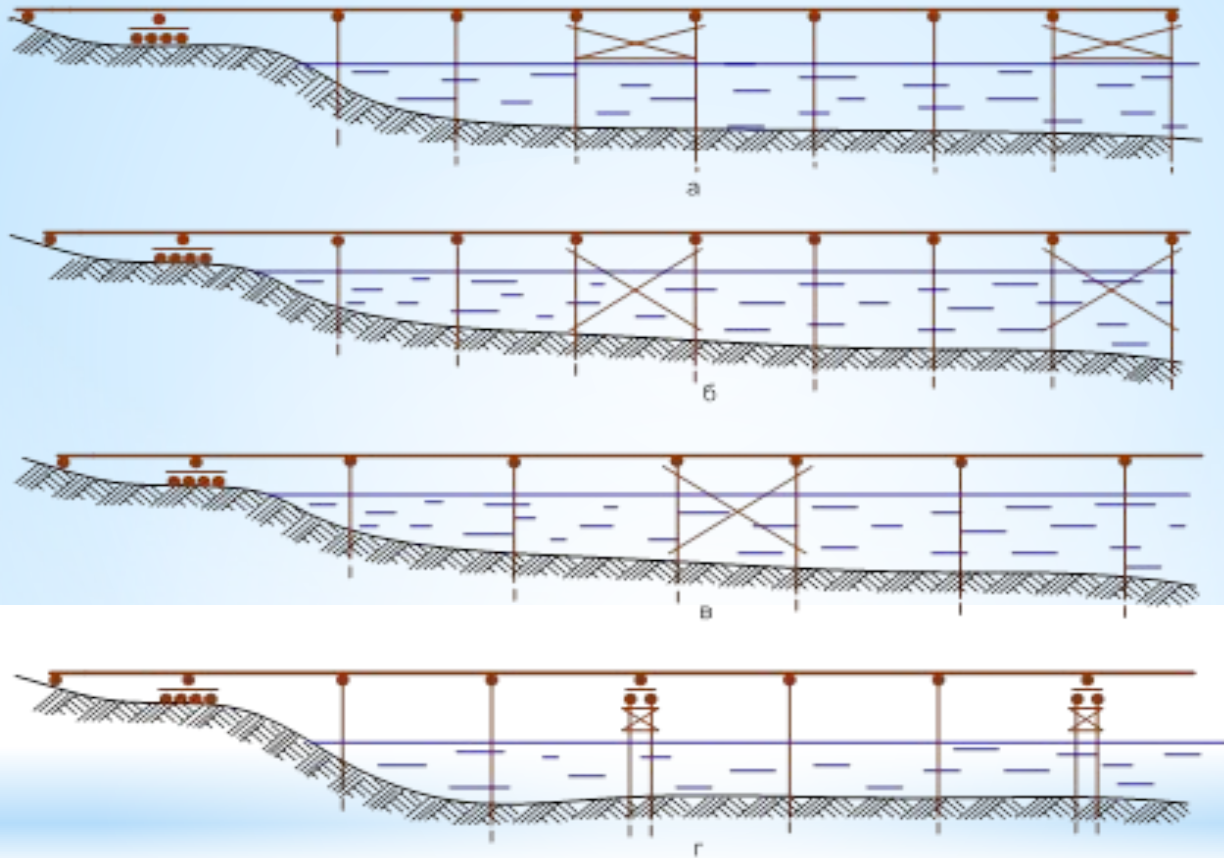
# Забезпечення повздовжньої стійкості мосту

*Повздовжня стійкість* мосту на пальових, рамних і пальово-рамних опорах забезпечується шляхом встановлення поздовжніх зв'язок між опорами у вигляді діагональних схваток чи застосування баштових опор.

У мостах на пальових опорах висотою до **2 м** і при зануренні паль у ґрунт не менше ніж на **2,5 м** забезпечення повздовжньої стійкості мосту **не потрібно**. При висоті опор **більше 2 м** і довжині прольоту **менше 5 м** зв'язки розташовуються між двома суміжними опорами в кожному четвертому прольоті, а при першій пальовій проміжній опорі у кожному п'ятому. У мостах з величиною прольоту **більше 5 м** кожний четвертий проліт робиться укороченим - **3-5 м** або влаштовується баштова опора

Якщо опори піднімаються над рівнем води не менше **1,5 м** і величина прольотів не перевищує **5 м**, влаштовуються надводні горизонтальні й діагональні схватки. При цьому з кожної сторони мосту із зовнішньої сторони паль встановлюються дві перехресні діагональні схватки й одна горизонтальна.

# Забезпечення поєздовжньої стійкості мосту



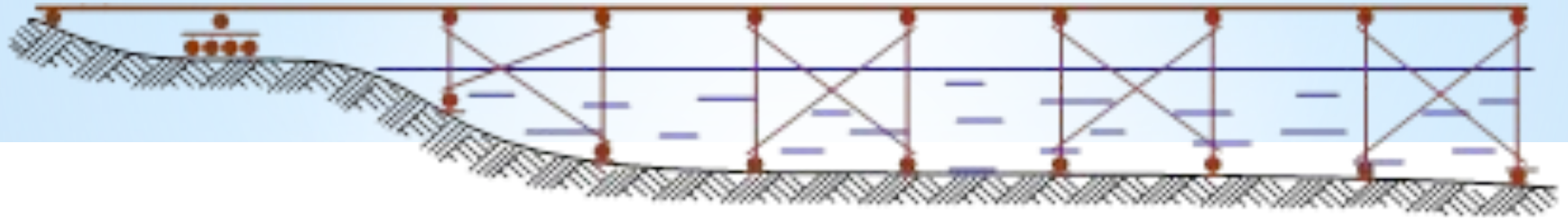
- а) з прольотами до **5 м** і перевищенням опори над рівнем води більш **1,5 м**;
- б) з прольотами до **5 м** и перевищенням опори над рівнем води менш **1,5 м**;
- в) з прольотами **більш 5 м** і забезпеченням поєздовжньої стійкості мосту укороченими прольотами;
- г) з прольотами **більш 5 м** і забезпеченням поєздовжньої стійкості мосту баштовими опорами.

# Забезпечення повздовжньої стійкості мосту

Схватки виготовляються з дощок товщиною 5 см і прикріплюються до паль цвяхами. Якщо опори піднімаються над рівнем води менше ніж на 1,5 м, з кожної сторони мосту по усій висоті опор ставляться по одній діагональній схватці діаметром з колод 12-14 см у тонкому кінці . При довжині одиночних схваток від 5 до 6 м допускається застосування дощок товщиною не менше 10 см.

# Забезпечення повздовжньої стійкості мосту

Повздовжня стійкість мостів на **рамних опорах** при прольотах до **5 м** забезпечується шляхом встановлення зв'язок через один проліт, при цьому ставляться тільки діагональні схватки по усій висоті опори, по двох з кожної сторони мосту.





# Завдання на самопідготовку

1. Вивчити навчальний матеріал. Навчальний посібник «Конструкції низьководного мосту». Стор. 16-89.
2. Доопрацювати конспекти.