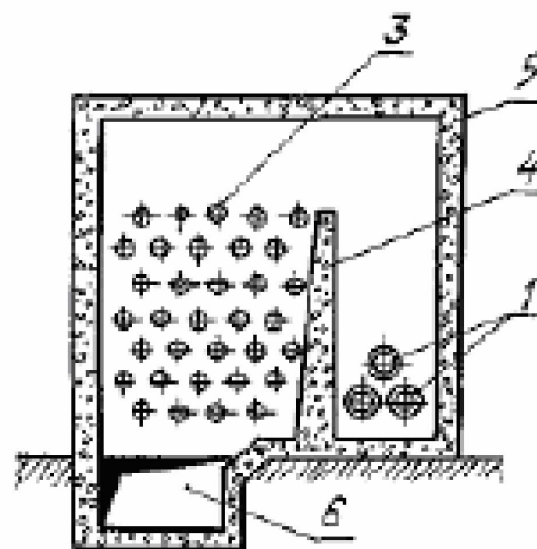
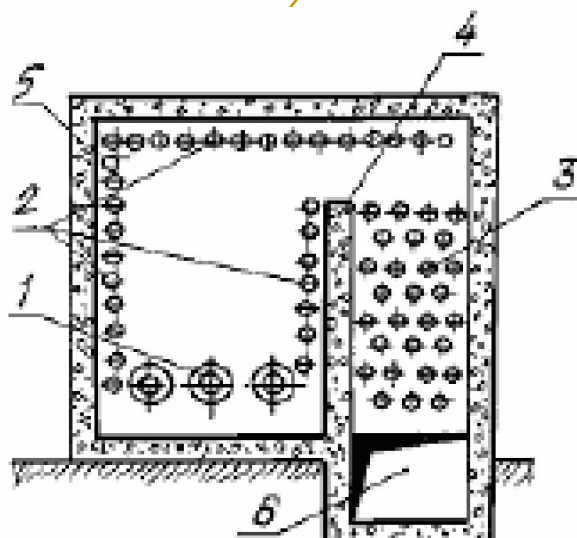


# Конструкции печей



# Конвективные печи

- В *конвективных* печах тепло передается продукту при соприкосновении продуктов сгорания топлива с трубами, по которым прокачивается сырье. Топочная камера в печах вынесена отдельно, а трубные экраны отсутствуют. За счет конвекции передается до 80% от общего количества тепла (остальное количество тепла передается радиацией). В печах данного типа обеспечиваются более мягкие условия теплообмена (меньшая разность температур между стенкой трубы и перерабатываемым продуктом).

# Радиантные печи

- В **радиантных печах** основная доля тепла передается радиацией. В печах этого типа стены топочной камеры покрыты экранами из радиантных труб. Тепло от факела горения передается экранам излучением. Камера конвекции имеет вспомогательное значение. Печи данного типа наиболее компактны. Основным их недостатком является высокая температура отходящих газов, что ухудшает экономические показатели печного агрегата. В зависимости от места расположения трубные экраны радиантных печей (секций) разделяются на потолочные (подвесные), боковые (фронтальные) и подовые (напольные), а в зависимости от направления подвода тепла излучением – одно- и двухстороннего облучения.

# Печи однокамерные

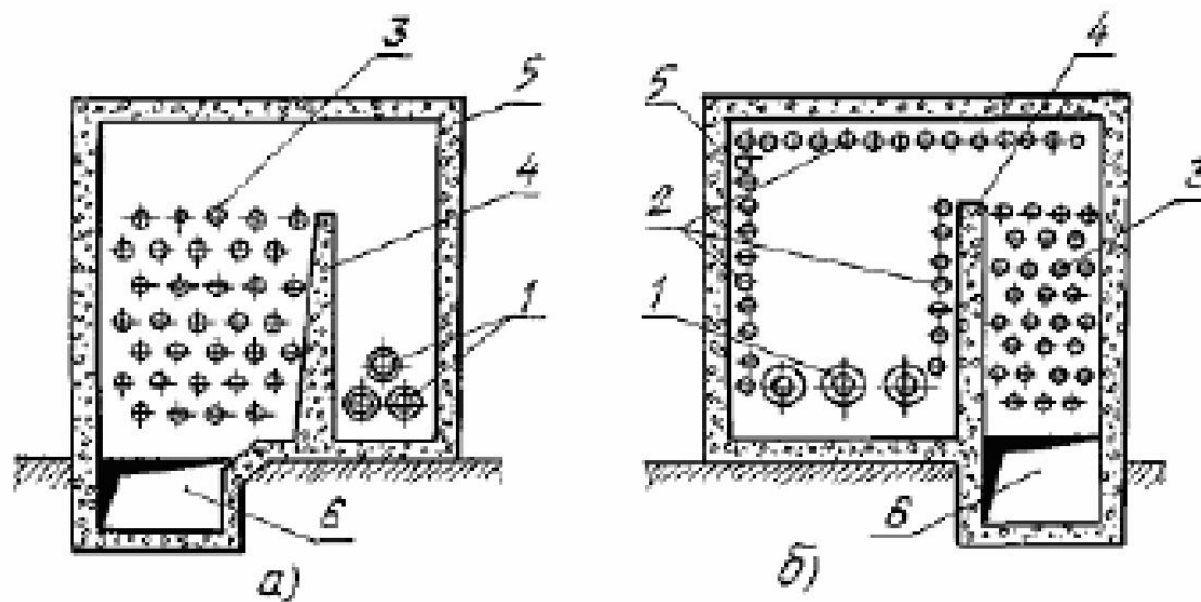


Рис. 1. Принципиальные схемы трубчатых печей с факельными горелками: *а)* – конвекционная печь; *б)* – радиантно-конвекционная печь: 1 – горелка; 2 – радиантный змеевик; 3 – конвективный змеевик; 4 – перевальная стенка; 5 – обмуровка; 6 – боров (дымоход).

# Описание конструкции

- На рис. 1, а) показана принципиальная схема конвекционной печи с нижним отводом дымовых газов. Обогрев труб конвективного змеевика 3 осуществляется топочными газами, образованными в результате сгорания топлива в горелках 1. Конвекционная камера разделена от топки печи перевальной стеной 4, имеющей со стороны конвекционной камеры наклонную поверхность. За счет увеличения площади поперечного сечения в верхней части конвекционной камеры, на входе в камеру удастся разместить большее число труб, с целью обеспечения более эффективной теплоотдачи от горячих дымовых газов к трубам.

# Описание конструкции

- На рис. 1, б) представлена схема радиантно-конвекционной печи с горизонтальными трубами змеевиков и с нижним отводом дымовых газов. Здесь радиантный змеевик 2, для более полного использования теплоты излучения от пламени факельных горелок 1, размещен вдоль обеих стен топки (настенный экран) и подвешен к верхнему своду печи (потолочный экран). Отработанные топочные газы далее проходят через конвекционную камеру, расположенную за перевальной стеной 4, где дополнительно обогревают трубы конвективного змеевика 3 и отводятся через нижний боров 6 в дымовую трубу.

# Многокамерные печи

- Для увеличения единичной тепловой мощности трубчатых печей их выполняют многокамерными или секционными.
- В многокамерных печах, кроме настенных радиантных змеевиков одностороннего облучения, имеются межкамерные одно- или двухрядные радиантные экраны, подверженные двухстороннему облучению высокотемпературным пламенем факельных горелок, что обеспечивают более равномерный обогрев труб, увеличивая КПД печи, особенно в радиантной камере.

# Многокамерные печи

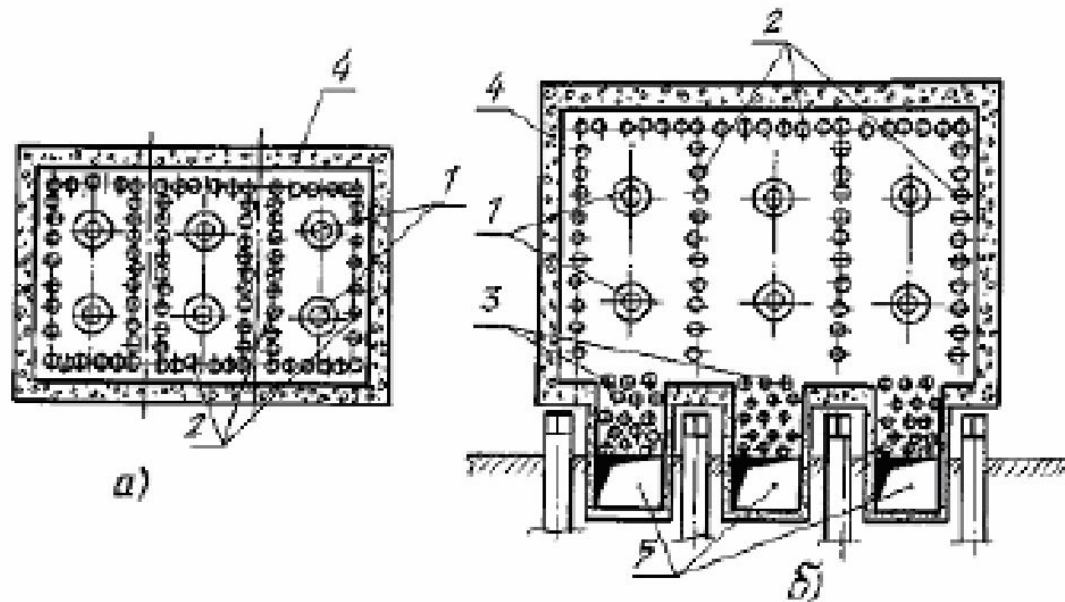


Рис. 2. Принципиальные схемы многокамерных секционных печей:

*а)* – трехкамерная печь типа ВСЗ с нижними факельными горелками и вертикальными трубами радиантной камеры в плане; *б)* – трехкамерная печь типа ССЗ с боковыми горелками и с горизонтальными змеевиками радиантных и конвективных камер: 1 – горелки; 2 – радиантный змеевик; 3 – конвективный змеевик; 4 – обмуровка; 5 – бор (дымоход).



# Двухкамерная печь шатрового типа с факельными горелками

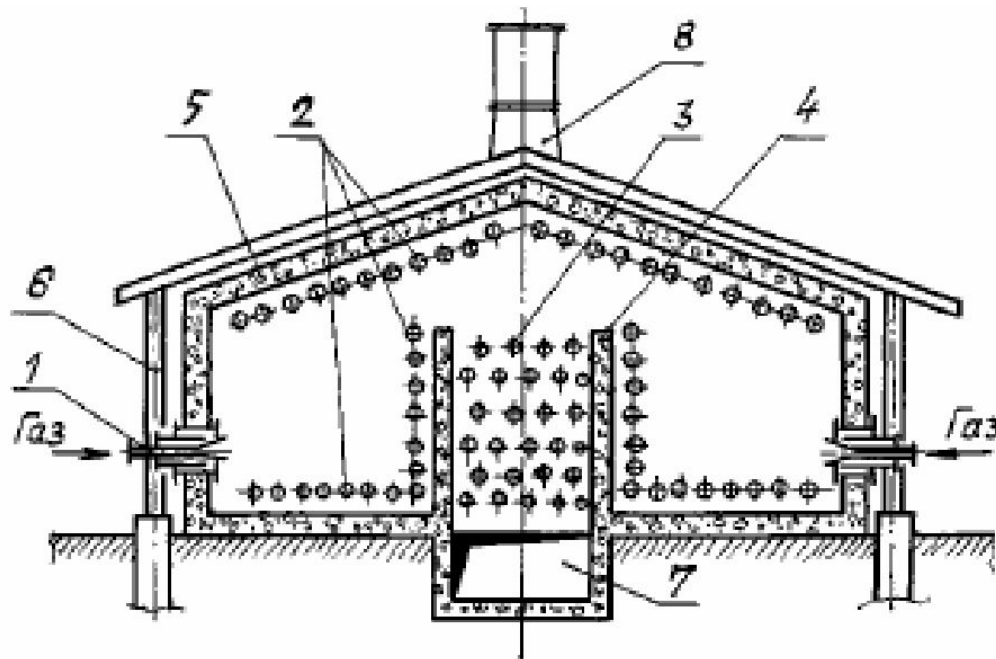


Рис. 3. Двухскатная двухкамерная (шатровая) печь с горизонтальными трубами радиантной и конвекционной камер:

1 – факельные горелки; 2 – трубы радиантных экранов одностороннего облучения; 3 – трубы конвективных змеевиков; 4 – перевальная стена; 5 – обмуровка; 6 – металлоконструкция (каркас) печи; 7 – нижний боров (дымоход); 8 – дымовая труба.

# Описание конструкции

На рис. 3 представлена принципиальная схема двухскатной (шатровой) двухкамерной печи с двумя камерами радиации и одной конвекционной камерой.

Трубы радиантных змеевиков 2 здесь имеют три экрана одностороннего облучения:

- фронтальный – расположен напротив горелок у перевальной стены 4,
- подовый (напольный) – установлен в поду печи
- потолочный – подвешен на металлоконструкции 6 наклонного свода печи.

Факельные горелки 1 с относительно коротким пламенем расположены в амбразурах обмуровки 5 вдоль боковых стенок печи. Это позволяет более эффективно использовать теплоту излучения горизонтального факела в радиационной камере печи. Отработанные газы, после омывания труб конвективного змеевика 3, выбрасываются в дымовую трубу 8 через нижний боров 7.

# Характеристики шатровых печей

Достоинства:

- простота конструкции
- легкость обслуживания
- удобство проведения ремонтных работ

Недостатки:

- значительные габаритные размеры
- относительно низкие теплотехнические показатели
- одностороннее облучение длинными факелами создает неравномерность нагрева труб по окружности и по длине трубчатого змеевика
- при форсировании режима горения возможны прогары труб

# Двухкамерная печь шатрового типа с беспламенными горелками

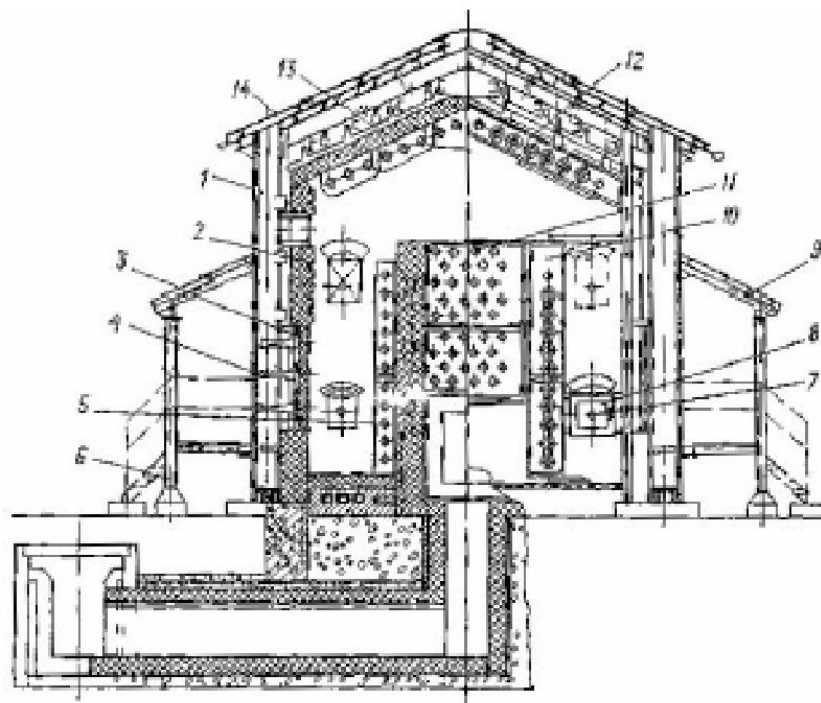


Рис. 4. Двухкамерная трубчатая печь с горелками беспламенного горения в разрезе:

1 – металлический каркас; 2 – огнеупорная футеровка; 3 – кладка из керамических призм беспламенных горелок; 4 – панельные горелки; 5, 13 – трубы фронтного и потолочного экранов; 6 – обслуживающие площадки; 7 – гляделка; 8 – взрывное окно-лаз; 9 – навес; 10, 12 – ретурбентные камеры; 11 – трубы конвекционной камеры; 14 – кровля.

# Описание конструкции

Схема типовой двухкамерная печи с беспламенными панельными горелками в разрезе представлена на рис. 4.

Расположенные на боковых стенах печи газовые беспламенные горелки 4 типа ГБПш создают равномерное облучение труб фронтальных и подвесных потолочных экранов радиантных змеевиков, эффективно используя не только прямое тепловое излучение от раскаленных панелей, но и отраженное излучение от стен обмуровки. Хороший теплосъем и высокий КПД печи обеспечивает конвективный змеевик 11, размещенный на выходе топочных газов из радиантной камеры, откуда использованные дымовые газы через нижний боров 15 выбрасываются в дымовую трубу. Для наблюдения за состоянием горелок и труб радиантного змеевика на торцевой стенке печи на уровне обслуживающей площадки 6 установлены взрывные окна-лазы 8, снабженные поворотными смотровыми окнами (глядделками) 7.

# Описание конструкции

Соединение печных труб в радиантном и конвективном змеевиках выполнено методом развальцовки их концов в специальных двойниках – ретурбендах. Для удобства обслуживания и защиты развальцовочного соединения от воздействия высоких температур, ретурбенды вынесены за пределы топки и размещены в ретурбендных камерах 10 и 12. При выходе из строя печных труб разъемное соединение с помощью ретурбендов позволяет производить замену труб без значительных капитальных затрат через соответствующие окна в ретурбендных камерах. Металлический каркас 1, повторяющий очертания наружной формы печи, устанавливается на бетонном фундаменте и несет практически всю нагрузку от основных элементов печи: трубных змеевиков, гарнитуры, кровли, обслуживающих площадок, а также кладки обмуровки 2 и подвесного свода.

# Печи с экранами двухстороннего облучения

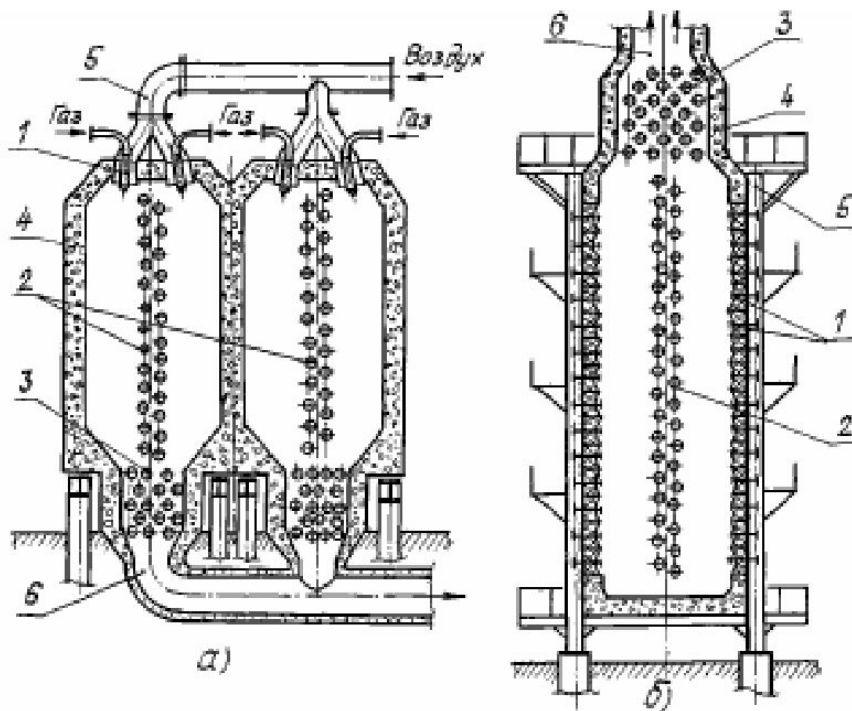


Рис. 5. Печи с центральными двухрядными экранами  
двухстороннего облучения:

- а) – двухкамерная с нижним отводом дымовых газов: 1 – факельные горелки; 2 – центральный радиантный экран; 3 – конвекционный змеевик; 4 – обмуровка; 5 – воздуховод; 6 – нижний боров (дымоход);
- б) – вертикальная печь с верхним отводом дымовых газов: 1 – инъекционные беспламенные горелки со сферической излучающей чашей; 2 – центральный радиантный экран; 3 – конвективный змеевик; 4 – обмуровка; 5 – металлоконструкция; 6 – газоход;



# Описание конструкции

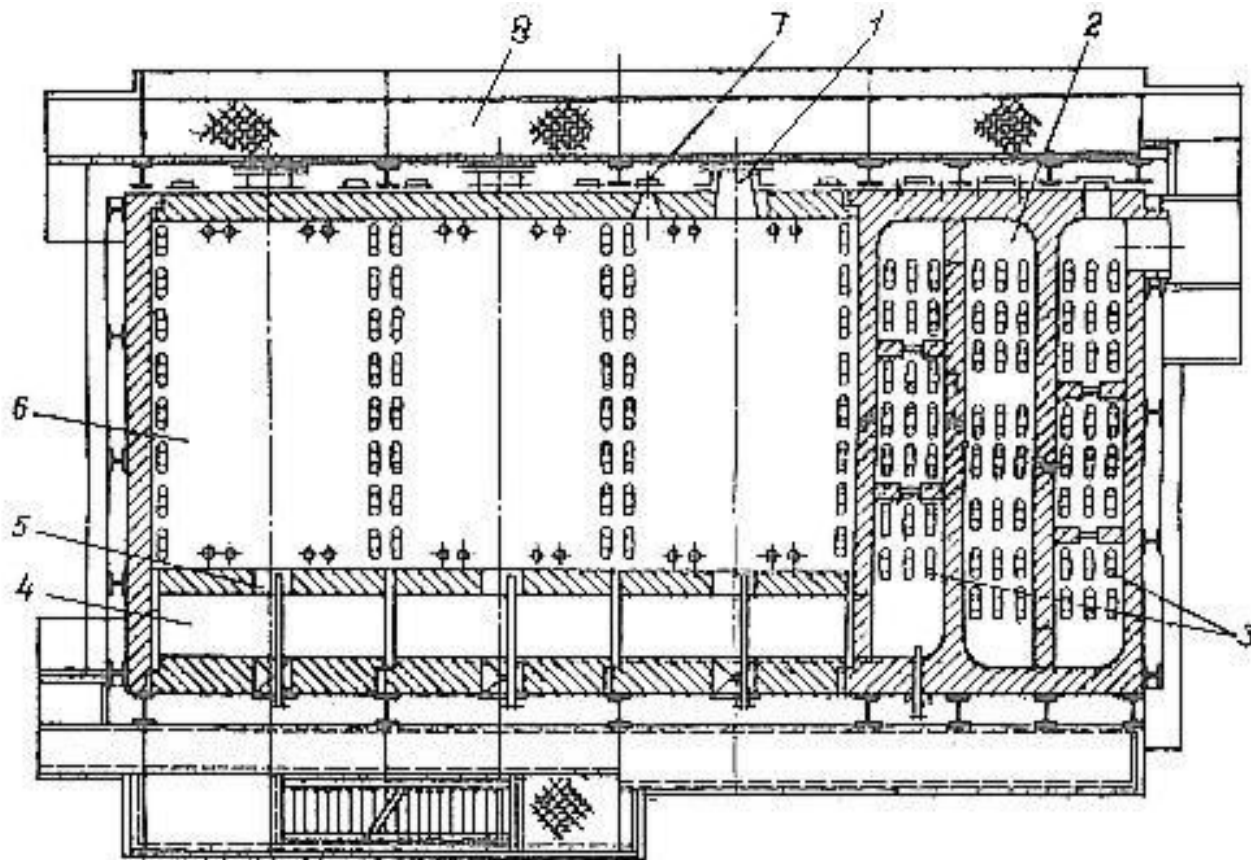
Двухстороннее облучение труб двухрядного центрального экрана производится расположенными сверху газовыми горелками со свободным нисходящим факелом. Кроме основного излучения от пламени горелок здесь происходит дополнительный обогрев труб центрального экрана за счет отраженного излучения нагретых пламенем боковых стенок обмуровки печи. Горячие топочные газы после радиантной камеры проходят через нижнюю конвекционную камеру 3 и отводятся через нижний боров 6 в дымовую трубу. (рис.5а)



# Описание конструкции

На рис. 5, б) для двухстороннего облучения центрального двухрядного радиантного экрана 2 использованы беспламенные инжекционные газовые горелки со сферической излучающей чашей 1, расположенные по всей высоте боковых стенок топки. Достоинством такой компоновки печи является возможность поддержания оптимального температурного режима по высоте радиантного экрана за счет регулирования расхода газа, подводимого к горелкам. После обогрева труб верхнего конвективного змеевика 3, отработанные топочные газы отводятся в газосборник 6 для выброса в дымовую трубу.

# Многокамерная трубчатая печь



# Обозначения

Рис. 6. Многокамерная трубчатая печь типа Р в разрезе:

- 1 – горелка;
- 2 – камера конвекции;
- 3 – конвективный змеевик;
- 4 – канал топочных газов;
- 5 – окно для отвода продуктов сгорания топлива;
- 6 – радиантная камера;
- 7 – смотровое окно;
- 8 – металлический каркас

# Описание конструкции

Печи данной конструкции применяют для нагрева газосырьевой смеси в высокотемпературных процессах каталитического риформинга и гидроочистки.

Печь состоит из трех камер радиации 6 с вертикальными трубчатыми змеевиками. Между смежными камерами радиации расположены двухрядные боковые радиантные экраны двухстороннего облучения. В некоторых случаях между трубами соседних экранов устанавливаются огнеупорные разделительные стены. Во фронтальных стенах печи смонтированы комбинированные горелки 1 типа ФГМ, факелы от которых направлены горизонтально к противоположным стенам, где имеется канал 5 для отвода продуктов сгорания топлива в камеру конвекции. Змеевики камеры конвекции выполнены трехходовыми для интенсификации теплоотдачи от отходящих дымовых газов за счет высоких скоростей их омывания, а также имеют наружное оребрение (или ошиповку) труб 3 для дополнительной турбулизации потока. Металлический каркас печи 8 состоит из отдельных рам, футеровка – из огнеупорного кирпича или сборных панелей из легкого огнеупорного перлитобетона.

# Узкокамерные печи

- Для высокопроизводительных установок АВТ ВНИИ-нефтемашем разработаны узкокамерные печи с верхним отводом дымовых газов типа Г. Указанный тип печей отличается большой единичной мощностью, имеет два исполнения – ГС и ГН

# Узкокамерные печи типа ГС

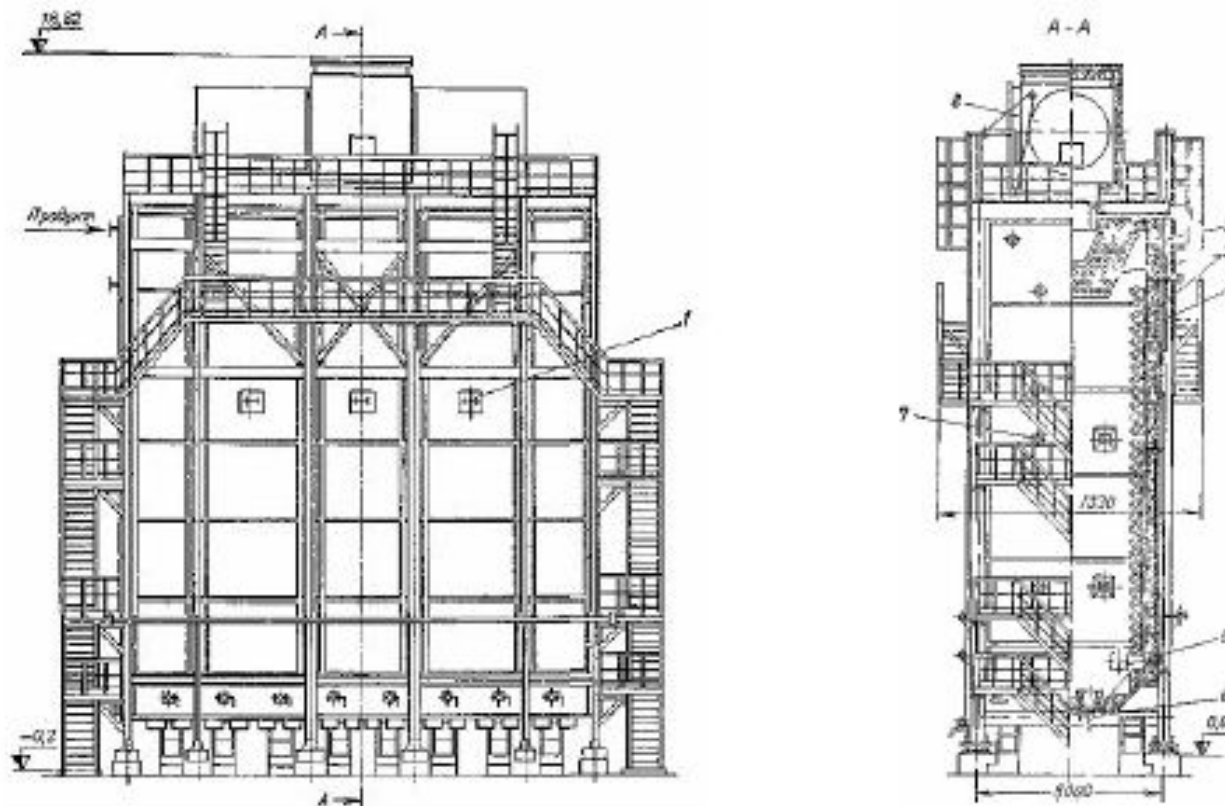


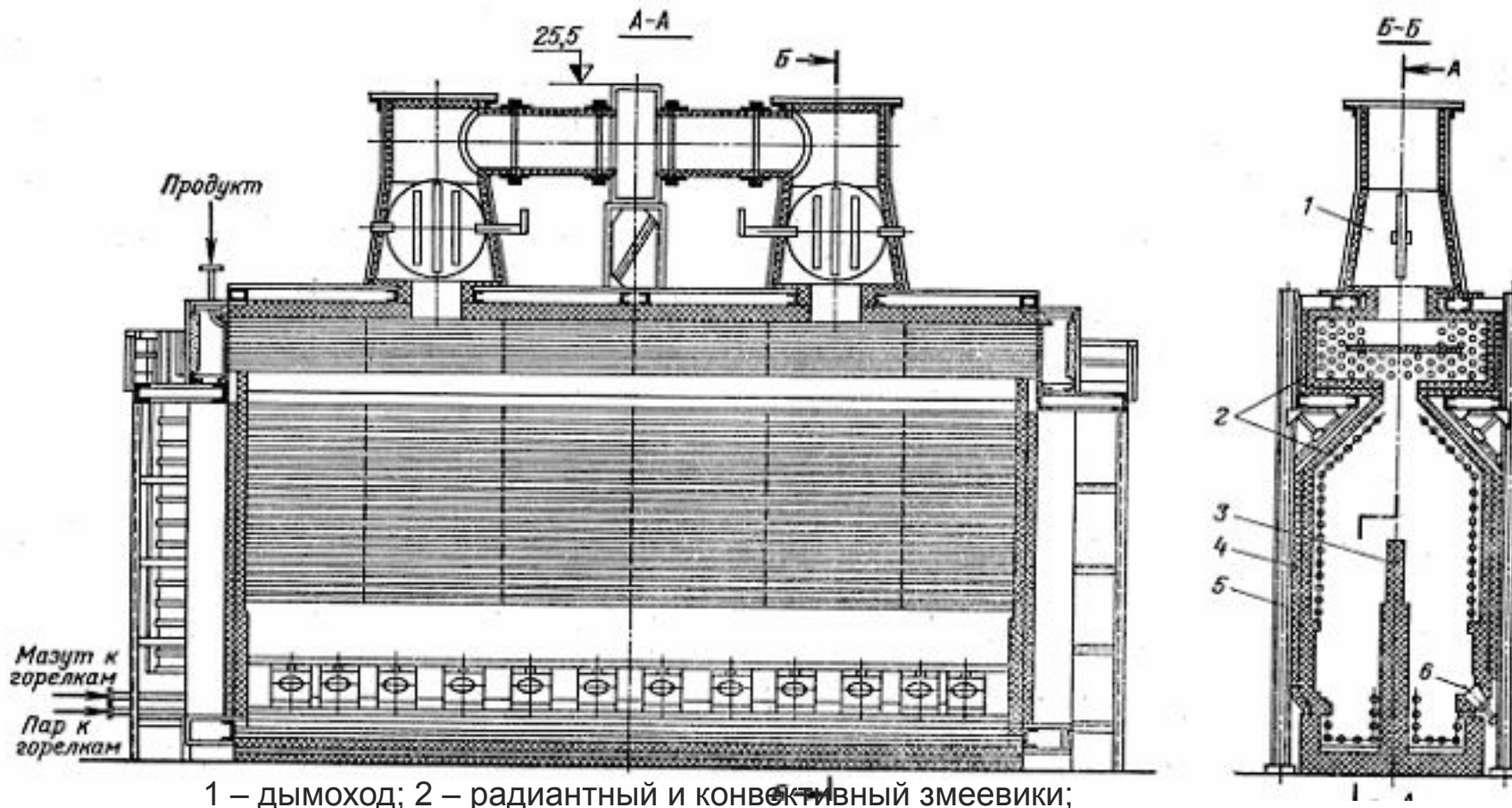
Рис. 7. Узкокамерная горизонтальная печь со свободным факелом горения типа ГС:  
1 – смотровое окно; 2 – футеровка; 3 – радиантный и конвекционные змеевики; 4 – металлический каркас; 5 – люк-лаз; 6 – вертикальные горелки; 7 – выхлопные предохранительные окна.

# Описание конструкции

- В печах марки ГС со свободным вертикальным факелом радиантные и конвекционные змеевики расположены горизонтально, газомазутные вертикальнофакельные горелки 6 типов ГИК и ФГМ смонтированы в шахматном порядке в поде радиантной камеры.
- При горении топлива образуется стена вертикальных факелов, излучающих тепло сырьевым змеевикам радиантной камеры 3, расположенным на кронштейнах у стен топки.
- Огнеупорная панельная и блочная футеровка 2 выполняется из легковесного огнеупорного вермикулитокерамзитобетона на глиноземистом цементе, либо выкладывается из шамотного кирпича и собирается на металлическом каркасе 4.
- Дымовые газы отводятся вверх, проходят через змеевик конвекционной камеры и через газосборник выбрасываются в отдельно стоящую дымовую трубу



# Узкокамерные печи типа ГН



- 1 – дымоход; 2 – радиантный и конвективный змеевики;
- 3 – центральная настильная стена; 4 – обмуровка;
- 5 – металлический каркас; 6 – амбразура горелки.



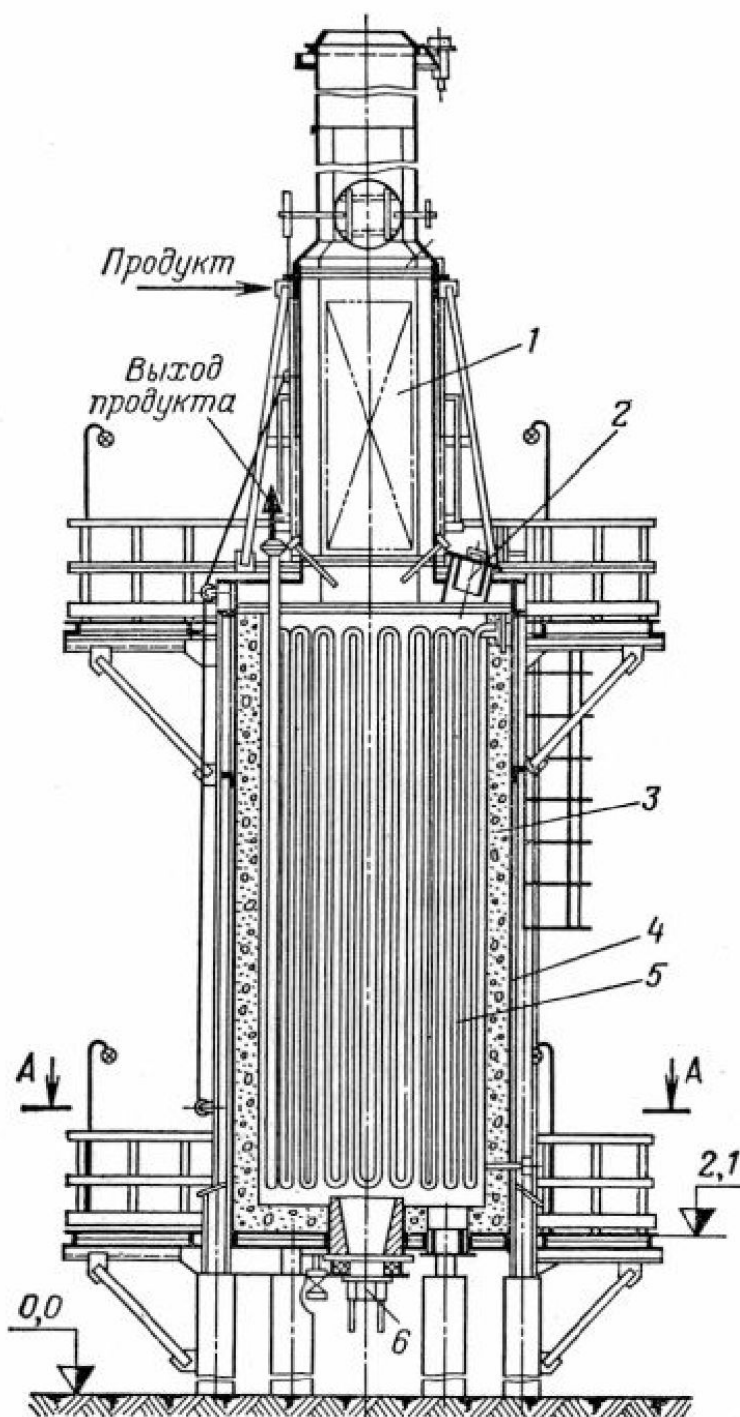
# Описание конструкции

- В узкокамерных печах типа ГН с настильным пламенем комбинированные горелки 6 типа ФП–2 для объемно-настильного сжигания топлива расположены в боковых стенах печи с двух сторон под углом  $45^\circ$ . Факел, образованный при горении топлива, настиляется с двух сторон на огнеупорную настильную стену 3, расположенную в центре печи, от которой тепло излучается к настенным радиантным экранам 2 одностороннего облучения.
- Настильная стена делит камеру радиации на две камеры с независимым температурным режимом. Топочные газы отводятся вверх через камеру конвекции 7 в металлический сборник, футерованный изнутри легким огнеупорным бетоном, откуда сбрасываются в дымовую трубу, смонтированную на каркасе печи.

# Цилиндрические печи

- Цилиндрические печи типа Ц проектируются с нижним расположением горелок в подду печи с факельным сжиганием жидкого или газообразного топлива.
- Они занимают относительно небольшие площади и выпускаются в двух исполнениях – ЦС и ЦД.

# Печи типа ЦС

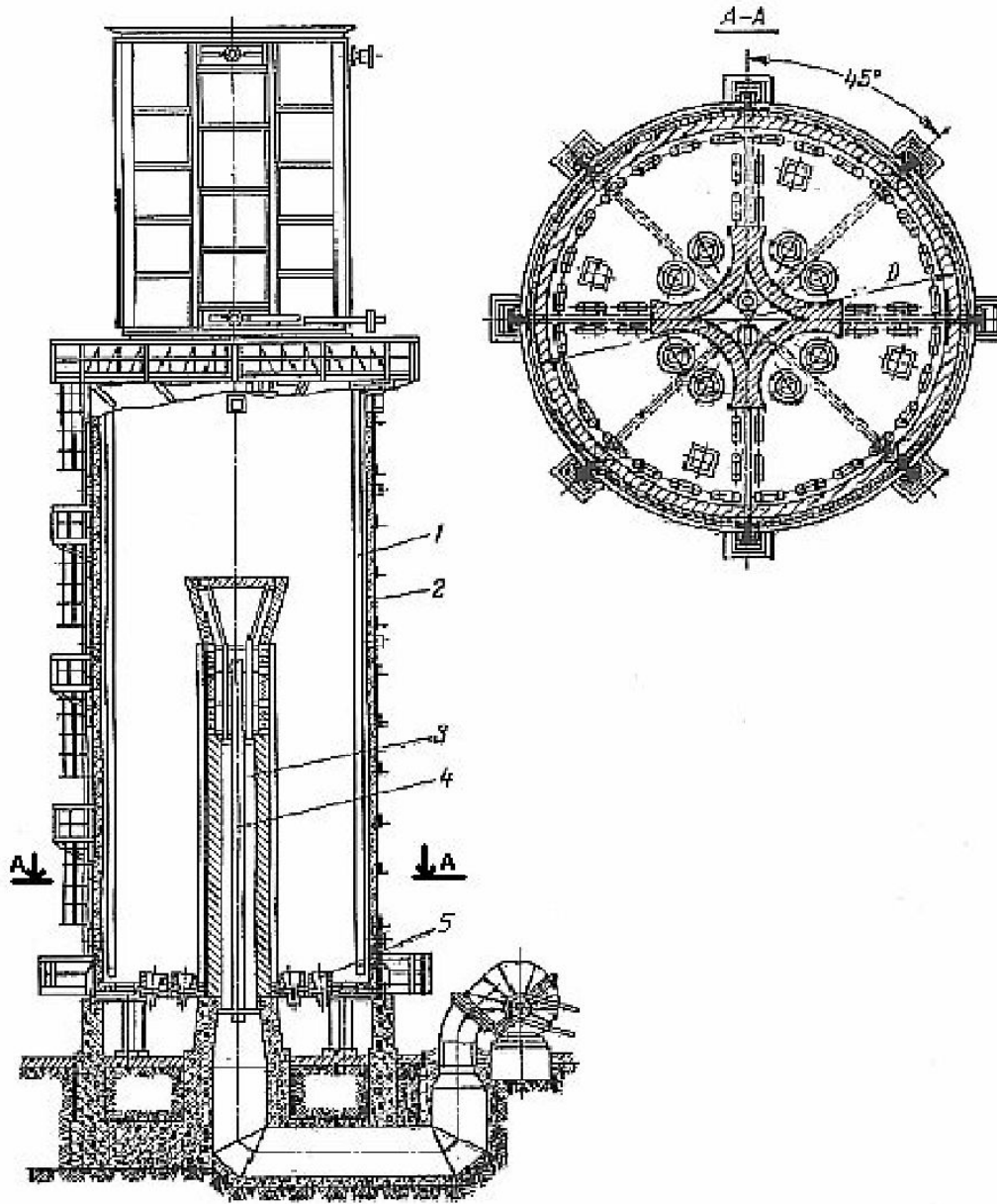


Цилиндрическая печь ЦС со свободным факелом горения:

- 1 – камера конвекции;
- 2 – люк-лаз;
- 3 – футеровка;
- 4 – металлический каркас;
- 5 – радиантный змеевик;
- 6 – факельная горелка;
- 7 – смотровое окно.

# Описание конструкции

- В печах типа ЦС комбинированные горелки марок ФГМ, ГИК, ГЭКВ образуют свободный вертикальный факел горения, составляющий примерно  $2/3$  высоты трубчатого радиантного змеевика 5, расположенного вертикально. Цилиндрическая камера радиации, образованная из огнеупорной футеровки 3, поддерживаемой металлическим каркасом 4, установлена на столбчатом фундаменте из бетона или металлических конструкций высотой не менее 2 м для удобства обслуживания горелок, узел управления которыми расположен под подом печи. Корпус печи стальной сварной, огнеупорная футеровка выполнена из торкретбетона.
- Радиантный змеевик 5, сваренный из печных труб и калачей, получает двухстороннее излучение непосредственно от факела пламени и от отраженного от обмуровки излучения.
- Для наблюдения за состоянием радиантных труб и факела горения на нижней части топки установлены смотровые окна 7, а на верхней площадке обслуживания – люк-лаз 2.
- Конвективный змеевик 1, состоящий из пучка горизонтальных труб, омывается отходящими дымовыми газами перед их выбросом в дымовую трубу.



# Печи типа ЦД

Цилиндрическая трубчатая печь типа ЦД с центральным рассекателем-распределителем:

- 1 – радиантный змеевик;
- 2 – корпус;
- 3 – воздуховод от дутьевого вентилятора;
- 4 – рассекатель-распределитель;
- 5 – факельная горелка.

# Описание конструкции

Цилиндрическая печь типа ЦД с дифференциальным распределением пламени в камере радиации имеет центральный рассекатель-распределитель 4 в виде пирамиды с четырьмя вогнутыми гранями. Грани представляют собой настильные стены для факелов горелок 5 типа ГЭВК, устанавливаемых в подду печи. Рассекатель-распределитель создает несколько зон теплообмена в камере радиации, что позволяет регулировать теплонапряженность трубчатого змеевика 1 по длине. Металлический каркас рассекателя-распределителя футерован шамотным кирпичом. Внутренняя полость его разбита на отдельные воздуховоды 3, при этом расход воздуха, проходящего по ним, можно регулировать с помощью шиберов. В кладке граней рассекателя на двух ярусах по высоте граней сделаны каналы 6 прямоугольного сечения для подвода вторичного воздуха от дутьевых вентиляторов к настильному факелу каждой грани. Это позволяет регулировать длину факела горения, обеспечивая более равномерное распределение тепловых потоков по длине трубчатых змеевиков индивидуально в пределах каждой грани, а также повысить среднюю теплонапряженность поверхности радиантных труб на 20 – 30% и уменьшить возможность отложения кокса на внутренней поверхности труб. Трубчатые змеевики 1 камеры радиации настенные, собраны из печных труб с калачами и подвешены тягами к конусному переходнику корпуса печи 2. Они являются основным экраном камеры радиации. Конвективные змеевики, установленные в верхней части печи, выполнены либо шахтными, с горизонтальным расположением труб, либо кольцевого типа с вертикально размещенными трубами.

# Основные элементы трубчатых печей

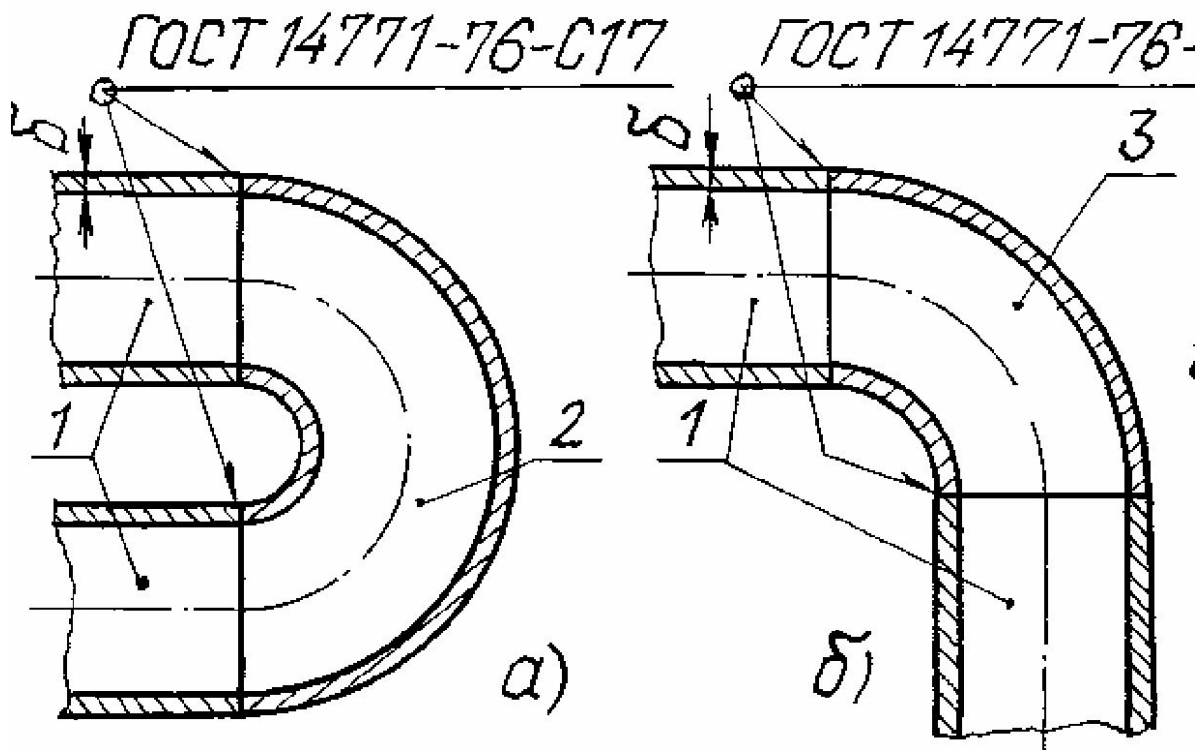
- Трубчатая печь включает в себя следующие основные элементы:
- змеевики,
- гарнитура,
- каркас,
- обмуровка (футеровка),
- топливно-сжигающие устройства (ТСУ).

# Змеевики трубчатых печей

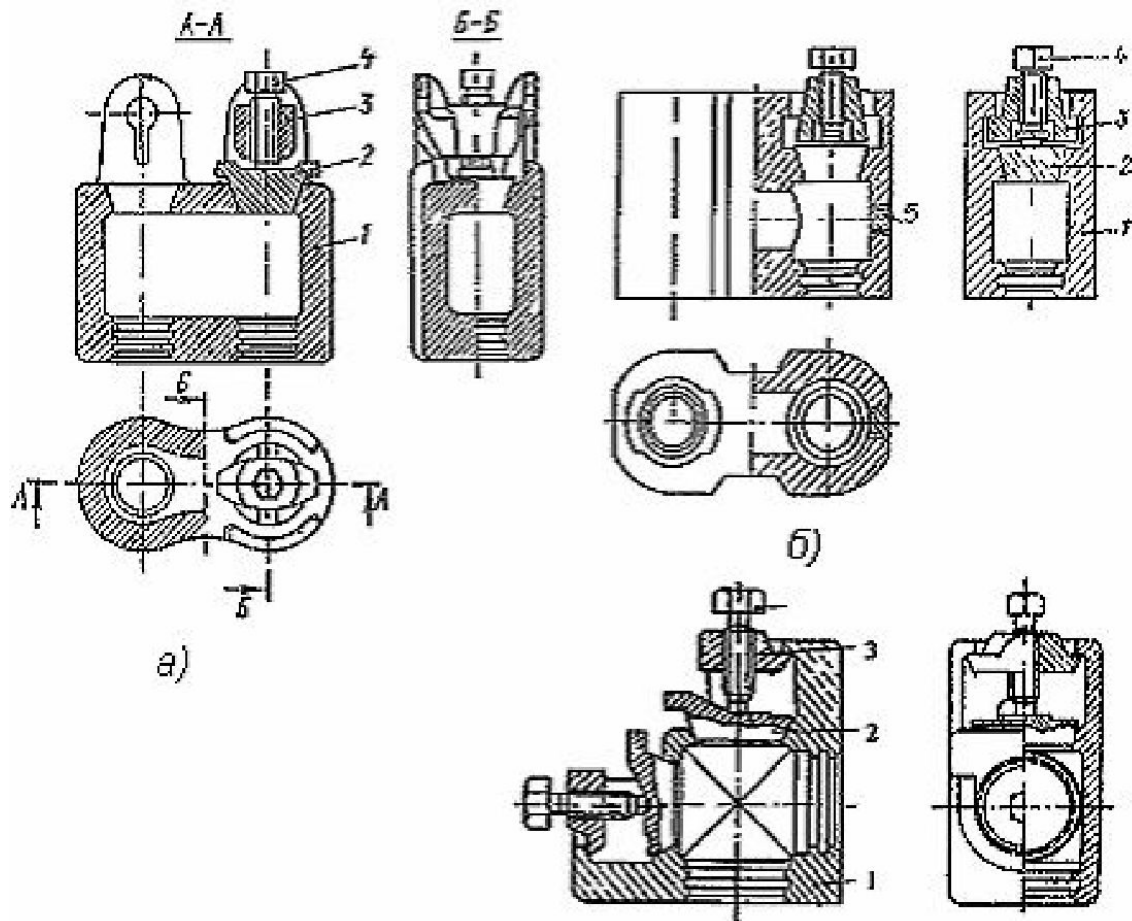
- Требования технологического процесса определяют материальное исполнение змеевиков. Трубы для змеевиков изготавливают из углеродистой (20Г), низколегированной (15Х5М) и высоколегированной (12Х18Н9Т) сталей.
- В наиболее тяжелых условиях работают змеевики радиантных секций, особенно, если процесс нагрева сопровождается частичным или полным испарением обрабатываемого продукта. В этом случае имеет место существенное увеличение объема нагреваемой среды по мере её движения вдоль змеевика, возрастание скорости движения потока и рост гидравлического сопротивления по тракту змеевика.
- Змеевик трубчатой печи выполняется из прямых труб длиной от 3 до 24 м, соединенных сварными **фитингами** или специальными разъемными соединительными **двойниками (ретурбендами)**.



# Соединение змеевиков (фитинги)



# Соединение змеевиков (ретурбенды)



Разъемные соединительные двойники (ретурбенды) змеевиков трубчатых печей.  
а) – двойник двухтрубный литой;  
б) – кованый двухтрубный ретурбенд;  
в) – литой угловой двойник.  
Использовать ретурбенды для соединения труб рекомендуется при температурах нагрева внутренней среды в трубах, не превышающих 560 °С и давлениях до 10 МПа.

# Ретурбендные камеры

- С целью защиты элементов ретурбендов от воздействия высоких температур, а также для периодической проверки состояния развальцованных соединений труб змеевика, их выносят из радиантных и конвективных камер печей и размещают в ретурбендных камерах – стальных коробах с открывающимися изолированными дверками.
- В ретурбендных камерах размещается также система пожаротушения, представляющая собой перфорированную трубу с выполненными на ней отверстиями для подачи пара для тушения возможных загораний продуктов вследствие утечек из образующихся неплотностей или других дефектов в разъемных (особенно в развальцовочных) соединениях ретурбендов.

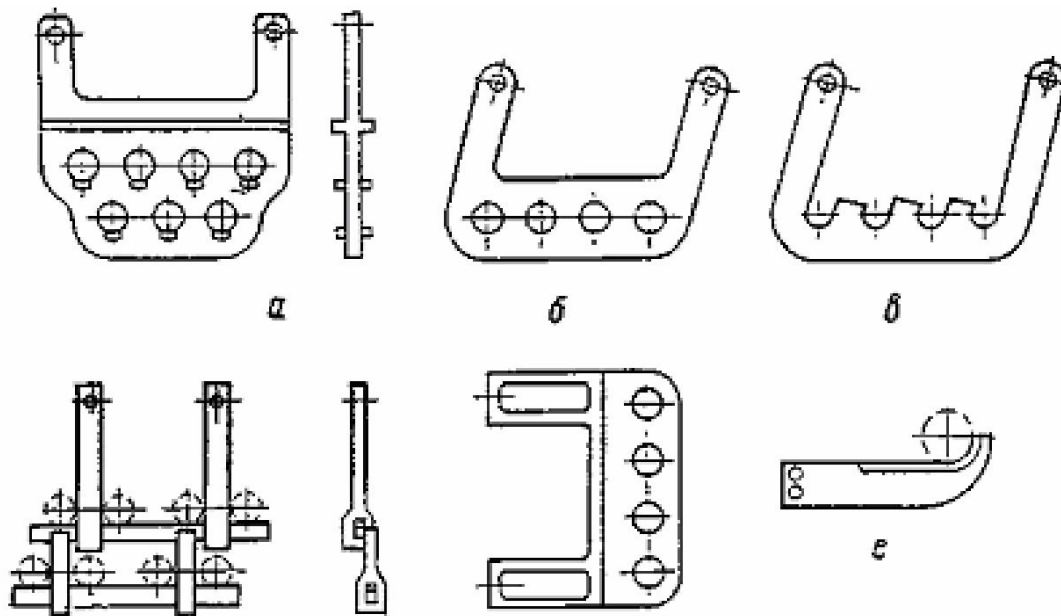
# Расположение труб

- Одним из параметров, влияющим на тепловую эффективность змеевиков, является коэффициент  $kt$ , определяемый как отношение шага  $t$  между трубами к их диаметру  $d$ :  $kt = t/d$ . В однорядных экранных змеевиках коэффициент  $kt$  рекомендуется принимать 1,8 - 2. При этих соотношениях обеспечивается приемлемая равномерность нагрева труб по окружности за счет эффективного использования отраженного от обмуровки облучения. При необходимости дальнейшего увеличения равномерности нагрева коэффициент  $kt$  может быть увеличен до 3. Увеличение  $kt$  выше 3 практически не влияет на равномерность нагрева. При использовании двухрядных экранов во втором ряду труб условия облучения существенно ухудшаются, поскольку второй ряд труб при  $kt = 2$  получает только 21% тепла относительно первого ряда.

# Гарнитура трубчатых печей

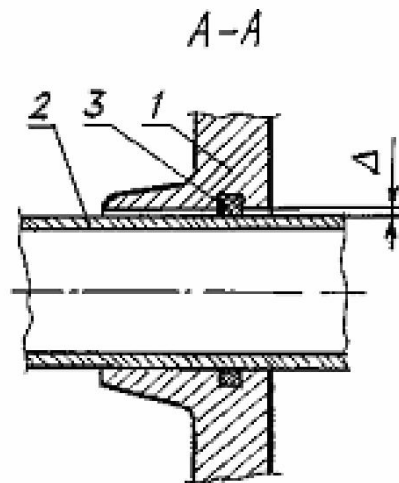
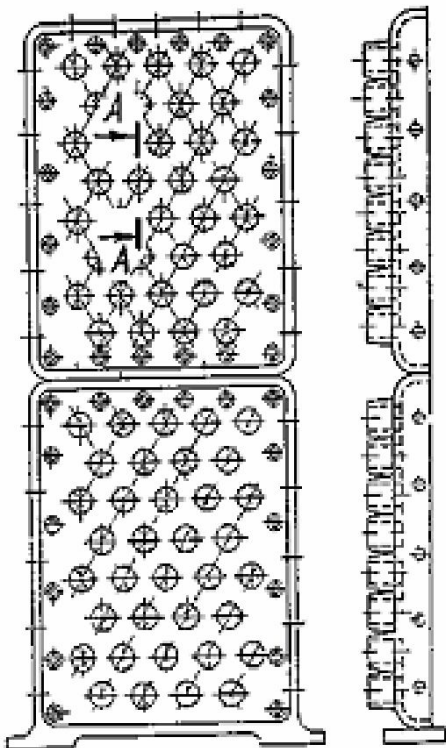
- Для установки конвективных и радиантных труб змеевиков в печах служат разнообразные конструкции подвесок и трубных решеток, предотвращающих провисание труб.
- Эти элементы гарнитуры, как и печные трубы, подвергаются воздействию высоких температур, изготавливаются из жаропрочных окалиностойких высоколегированных сталей или из жаропрочного чугуна.
- К гарнитуре относятся также гляделки, взрывные и инспекционные окна, лазы, обеспечивающие безопасную эксплуатацию и наблюдение за состоянием трубчатой печи.

# Конструкции подвесок



- а) – закрытая подвеска для двухрядного экрана;
- б) – закрытая подвеска однорядного потолочного экрана;
- в) – открытая подвеска потолочного экрана;
- г) – разборная (составная) подвеска для двухрядного экрана;
- д) – закрытый кронштейн для однорядного бокового экрана;
- е) – открытый кронштейн для труб горизонтального экрана

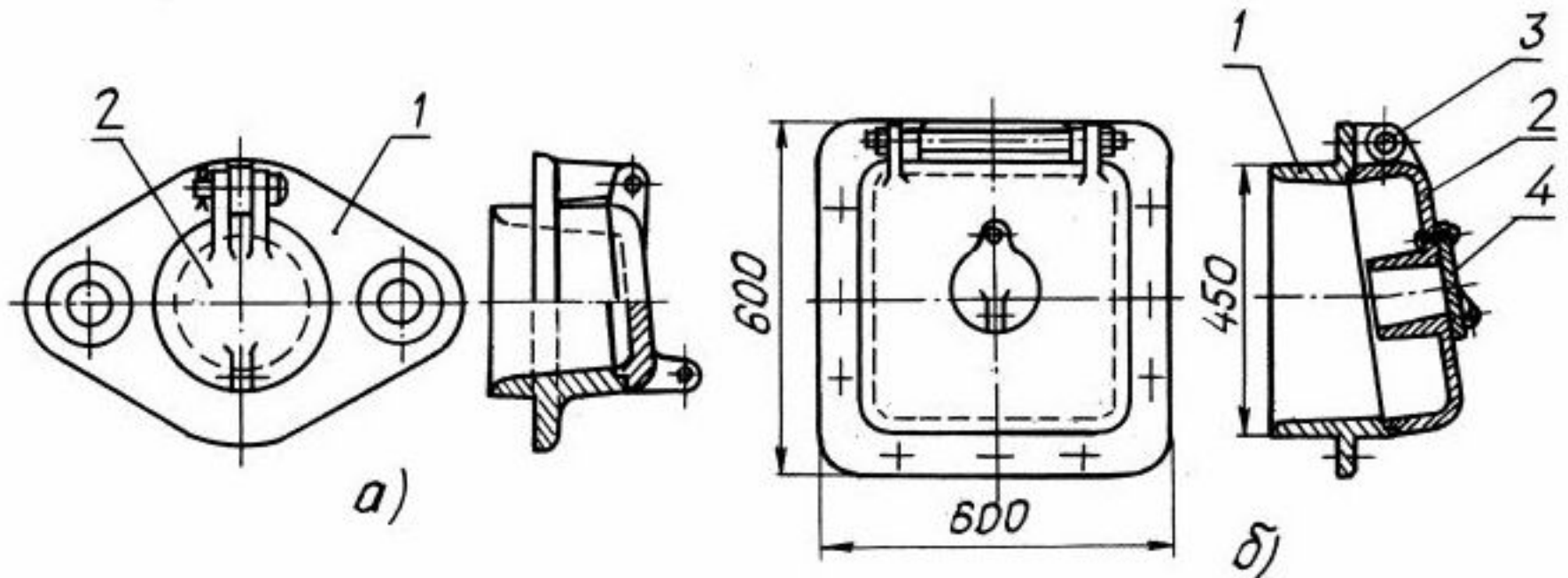
# Трубная решетка-опора



Составная чугунная опора для труб конвекционного змеевика.

- 1 – корпус;
- 2 – труба змеевика;
- 3 – асбестовый шнур-уплотнитель;

# Эксплуатационные окна



а) – смотровое окно (гляделка):

1 – корпус; 2 – откидная хлопушка (гляделка);

б) – предохранительное окно:

1 – корпус гляделки, укрепляемый в обмуровке;

2 – откидная крышка (люк); 3 – ось откидного шарнира; 4 – поворотная заслонка гляделки.



# Смотровые окна (глядделки)

- Предназначены для наблюдения за состоянием печных труб и работой форсунок (за яркостью и размерами пламени).
- Их изготавливают литьем из чугуна и крепят к обмуровке или кладке на анкерных болтах. Для большей обзорности на местах установки гляделок в обмуровке печи выполняют расширяющиеся внутрь печи отверстия. Для снижения трудоемкости сборки печей используют изготовленные в стационарных условиях комплектные блоки с отверстием под гляделку и комплекты горелочных амбразур из жароупорного бетона.

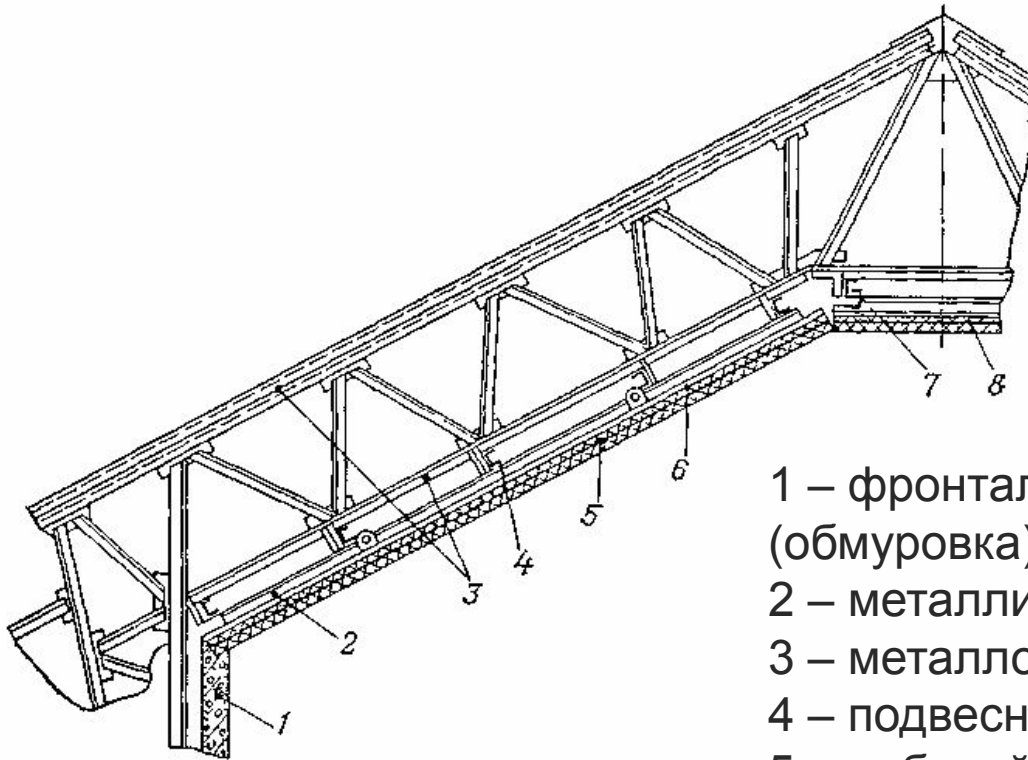
# Предохранительные (выхлопные) окна

- Отличаются от смотровых большими размерами. Они предназначены для ослабления силы взрыва (хлопка) в случае возможного нарушения нормального режима горения газовой смеси в топке.
- При монтаже и ремонтах ими пользуются как люками-лазами для проникновения персонала внутрь печи. Установленная на крышке 2 предохранительного окна поворотная заслонка 4 используется в качестве гляделки.

# Каркасы трубчатых печей

- Современные печи собираются на каркасах, представляющих собой систему взаимосвязанных вертикальных колонн, образующих жесткую пространственную конструкцию.
- Каркас воспринимает всю нагрузку, создаваемую змеевиками, гарнитурой, подвесными сводами, кровлей, обслуживающими площадками и прочими элементами трубчатых печей.
- Элементы стального каркаса вынесены из зоны действия высоких температур и защищены от теплового воздействия обмуровкой и тепловой изоляцией.

# Каркас крыши



- 1 – фронтальная несущая стена из бетона (обмуровка);
- 2 – металлическая рама панели;
- 3 – металлоконструкция каркаса;
- 4 – подвесной элемент каркаса;
- 5 – рабочий слой футеровки;
- 6 – теплоизоляционный слой;
- 7 – швеллер рамы панели;
- 8 – панель.

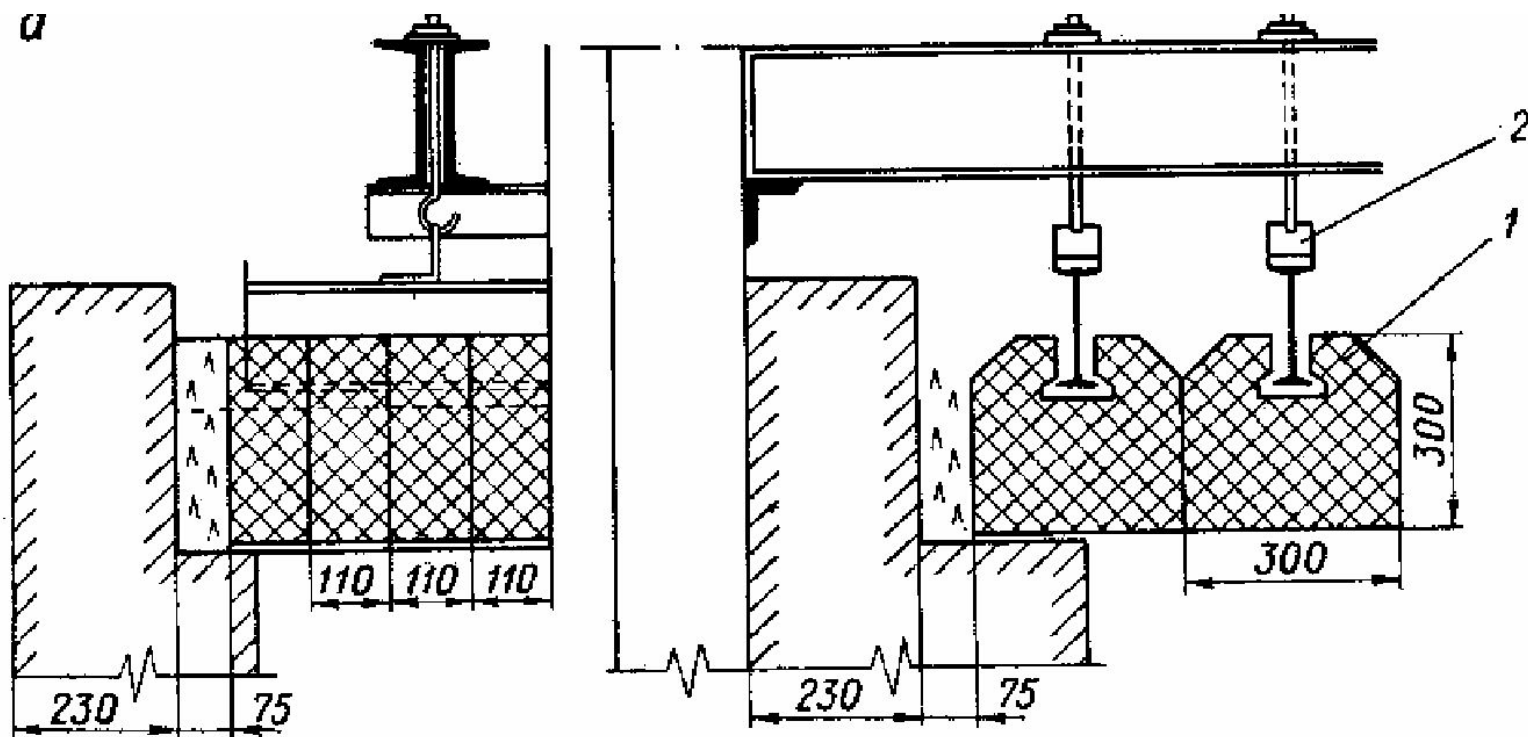
# Обмуровка трубчатых печей

- Обмуровка печи включает в себя слои футеровки из фасонного огнеупорно-изоляционного кирпича толщиной до 250 мм и наружный слой тепловой изоляции, закрытой снаружи металлическим кожухом.
- Огнеупорные материалы в зависимости от температуры плавления делят на три группы:
  - огнеупорные ( $t_{пл.} = 1580, 1770 \text{ } ^\circ\text{C}$ ),
  - высокоогнеупорные ( $t_{пл.} = 1770, 2000 \text{ } ^\circ\text{C}$ )
  - высшей огнеупорности ( $t_{пл.} > 2000 \text{ } ^\circ\text{C}$ ).
- Для футеровки применяется огнеупорный шамотный кирпич, для изоляции – диатомовый кирпич, различного рода засыпки, асбестовый картон, минеральная вата.

# Обмуровка трубчатых печей

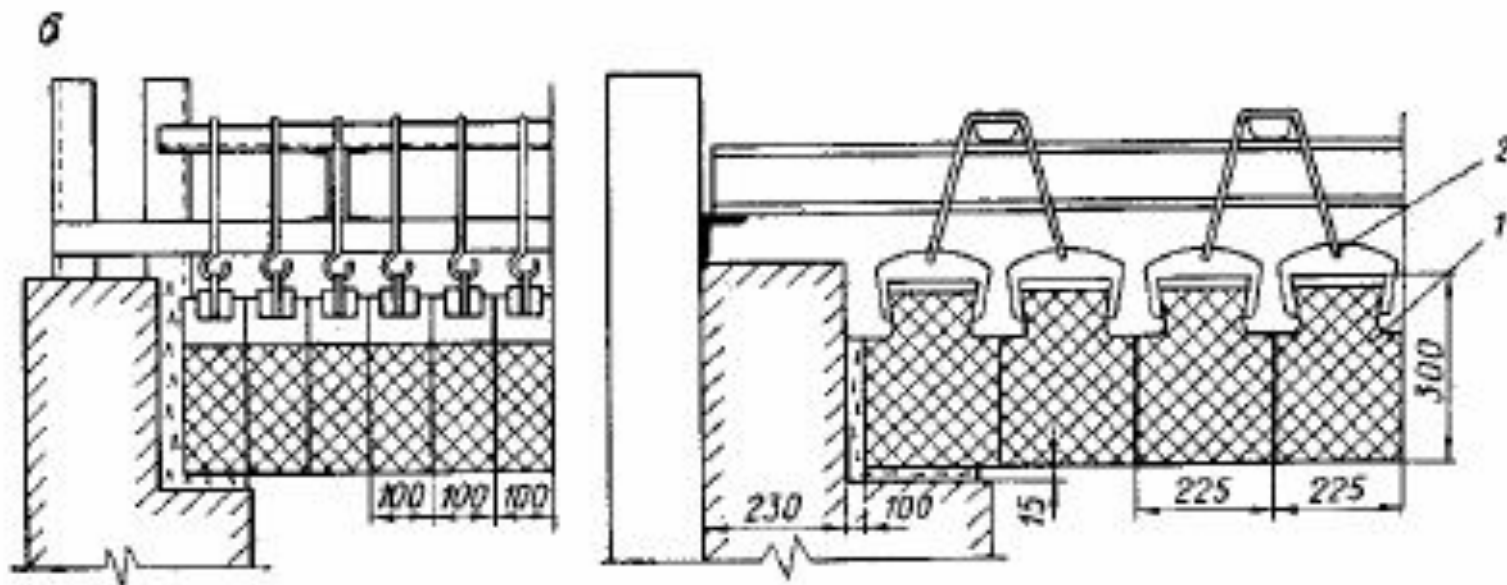
- Футеровка печи выполняет теплотехнические, технологические и строительные функции. Внутренняя поверхность футеровки в печах, примыкающая к экранам, играет важную роль в теплообмене излучением.
- Обмуровку крепят на специальных подвесках и кронштейнах, соединенных с каркасом печи.
- Для обеспечения теплового расширения кладки предусматриваются температурные швы.
- В последние годы все большее применение находит применение обмуровка из монолитного жаропрочного бетона.
- Нашли применение также новые конструкции футеровки на основе шамотно-волокнистых матов, а также матов из минеральной ваты. Использование матов существенно упрощает и удешевляет монтаж изоляции.

# Конструкции подвесных сводов



с секционным креплением кирпичей

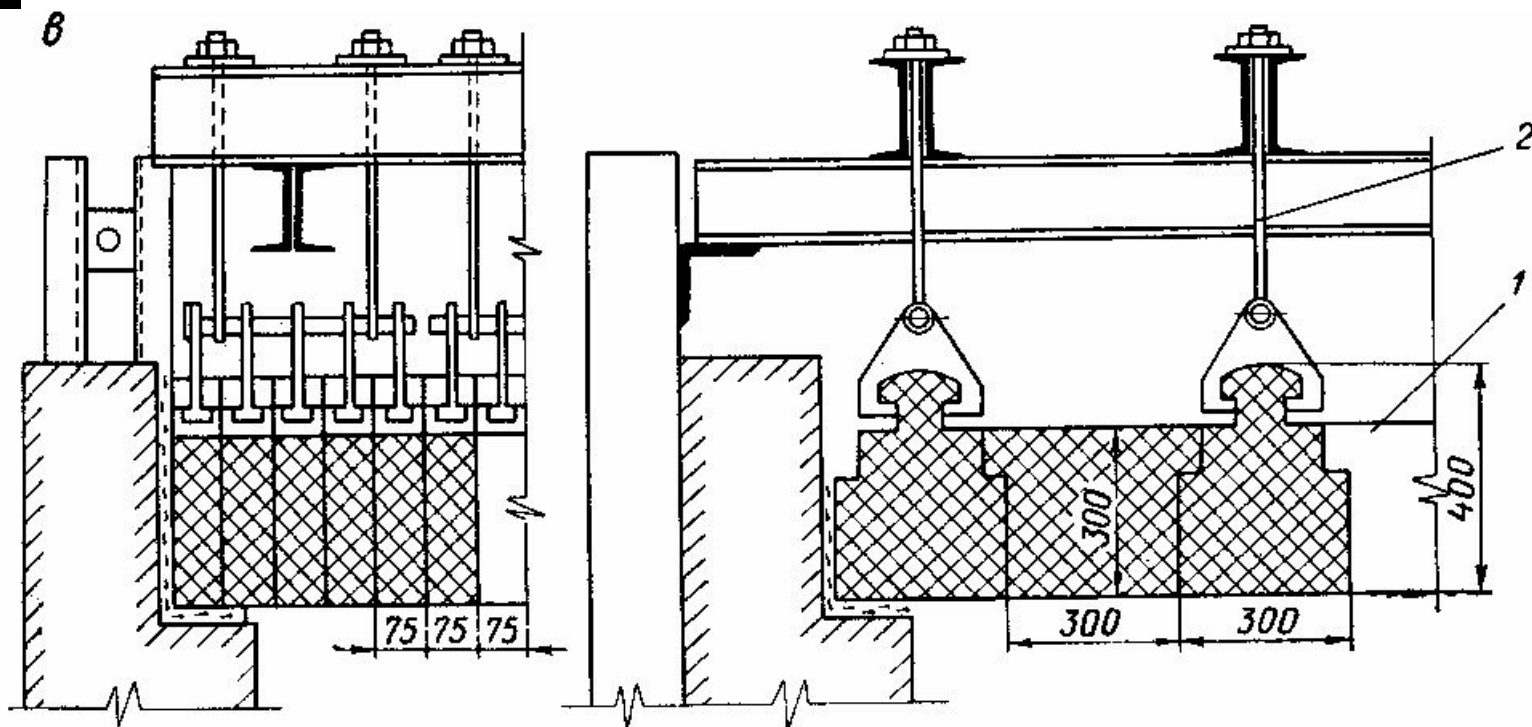
# Конструкции подвесных сводов



с индивидуальной подвеской кирпичей



# Конструкции подвесных сводов



комбинированная подвеска